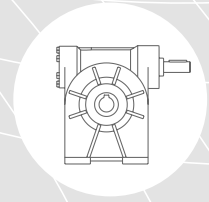
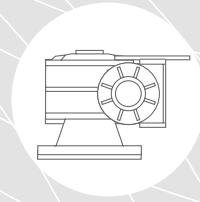
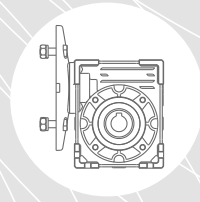




# STANDARD Basic



DISTRIBUTED BY



**CHAIN & DRIVES**  
COMPLETE BEARINGS  
& POWER TRANSMISSION

**SERVICE & SUPPORT**






















Wangara, WA	Welshpool, WA	Arndell Park, NSW
+61 8 9303 4966	+61 8 6314 1155	+61 2 9674 8611
support@chainanddrives.com.au	salesnsw@chainanddrives.com.au	

[chainanddrives.com.au](http://chainanddrives.com.au)

CATALOGO TECNICO  
TECHNICAL CATALOGUE

CT16 IGDB 3.1 | ITA - ENG - DEU

**INDICE**  
**INDEX**  
**INHALTSVERZEICHNIS**

<b>A</b>		Generalità <i>General information</i> Allgemeines	<b>A</b> i
<b>B</b>		Riduttori a vite senza fine <i>Worm gearboxes</i> Schneckengetriebe	
		Riduttori a vite senza fine RI - RMI <i>Worm gearboxes RI - RMI</i> Schneckengetriebe RI - RMI	
		Riduttori a vite senza fine combinati CRI - CRMI <i>Double worm gearboxes CRI - CRMI</i> Doppelschneckengetriebe CRI - CRMI	
		Riduttori a vite senza fine con precoppia CR - CB - size 40-50-70-85-110 <i>Helical worm gearboxes CR - CB - size 40-50-70-85-110</i> Stirnradschneckengetriebe CR - CB - size 40-50-70-85-110	
		Riduttori a vite senza fine con precoppia CR - CB - size 130-150-180-215-250 <i>Helical worm gearboxes CR - CB - size 130-150-180-215-250</i> Stirnradschneckengetriebe CR - CB - size 130-150-180-215-250	
		Limitatore di coppia <i>Torque limiter</i> Rutschkupplung	
<b>C</b>		Riduttori a vite senza fine UI - UMI <i>Worm gearboxes UI - UMI</i> Schneckengetriebe UI - UMI	
<b>D</b>		Riduttori a vite senza fine IMPORT WI-WMI <i>Worm gearboxes IMPORT WI-WMI</i> Schneckengetriebe IMPORT WI-WMI	
<b>E</b>		Rinvii angolari Z <i>Right angle Z</i> Winkelgetriebe Z	
<b>F</b>		Rinvii angolari ZL <i>Right angle ZL</i> Winkelgetriebe ZL	
<b>H</b>		Variatori meccanici WM <i>Mechanical variators WM</i> Mechanischen Verstellgetriebe WM	
<b>Z</b>		Posizioni di montaggio <i>Mounting position</i> Montagepositionen	Z1 
		Gestione Revisioni Cataloghi STM <i>Managing STM Catalog Revisions</i> Management Wiederholt Kataloge STM	Z5



**1.0 GENERALITA'**

**1.0 GENERAL INFORMATION**

**1.0 ALLGEMEINES**

**1.1 Unità di misura**

**1.1 Measurement units**

**1.1 Maßeinheiten**

Tab. 1.1

SIMBOLO SYMBOL SYMBOL	DEFINIZIONE	DEFINITION	DEFINITION	UNITA' DI MISURA MEASUREMENT UNIT MAßEINHEIT	
Fr 1-2	Carico Radiale	Radial load	Radialbelastung	N	1N=0.1daN ≅ 0.1kg
Fa 1-2	Carico assiale	Axial load	Axialbelastung	N	
FS	Dimensioni	Dimensions	Abmessungen	mm	
FS'	Fattore di servizio	Service factor	Betriebsfaktor		
FS'	Fattore di servizio motoriduttore	Gear motors service factor	Betriebsfaktor Getriebemotoren		
Kg	Massa	Mass	Masse	kg	
T <sub>2M</sub>	Momento torcente riduttore	Output torque	Drehmoment Getriebe	Nm	1Nm=0.1daNm≅0.1kgm
T <sub>2</sub>	Momento torcente motorid.	Gear motor torque	Drehmoment Getriebemotor	Nm	
P	Potenza motore	Gear unit power	Leistung Getriebe	kW	
P <sub>tn</sub>	Potenza limite termico	Limit thermal capacity	Thermische Leistungsgrenze	kW	
P <sub>c</sub>	Potenza corretta	Correct power	Tatsächliche Leistung	kW	1kW = 1.36 HP (PS)
P <sub>1</sub>	Potenza motoriduttore	Gear motor power	Leistung Getriebemotor	kW	
P'	Potenza richiesta in uscita	Output power	Erforderliche Abtriebsleistung	kW	
RD	Rendimento dinamico	Dynamic efficiency	Dinamischer Wirkungsgrad		
RS	Rendimento statico	Static efficiency	Statischer Wirkungsgrad		
ir	Rapporto di trasmissione	Ratio	Übersetzungsverhältnis		
n <sub>1</sub>	Velocità albero entrata	Input speed	Antriebsdrehzahl	min <sup>-1</sup>	1 min <sup>-1</sup> = 6.283 rad.
n <sub>2</sub>	Velocità albero in uscita	Output speed	Abtriebsdrehzahl		
Tc	Temperatura ambiente	Ambient temperature	Umgebungstemperatur	°C	

**1.2 Velocità in entrata**

**1.2 Input speed**

**1.2 Antriebsdrehzahl**

Tutte le prestazioni dei riduttori, variatori meccanici e rinvii angolari sono calcolate in base alle seguenti velocità in entrata:

All performances of gearboxes and variators are calculated according to the following input speeds:

Alle Wirkungsgrade der Getriebe und Verstellgetriebe werden auf der Grundlage folgender Antriebsdrehzahlen berechnet:

Tab. 1.2

Riduttori Gearboxes Getriebe	a vite senza fine wormgearboxes Schneckengetriebe	a vite senza fine combinati combined wormgearboxes Kombinierte Schneckengetriebe	a vite senza fine con precoppia Helical wormgearboxes Stirnrad Schneckengetriebe	variatori meccanici mechanical variators Verstell-Getriebe	rinvii angolari right angle gears Winkelgetriebe
	<b>UI - RI - WI</b>	<b>CRI-CWI</b>	<b>CR</b>	<b>VM - WM</b>	<b>Z - ZL</b>
n <sub>1</sub> (rpm)	2800*	—	2800 (max)	2800 (max)	2800 (max)
	1400	1400	1400	1400	1000
	900	—	900	900	900
	500	—	500	—	500

\* Nei riduttori a vite senza fine, per situazioni con velocità di ingresso particolari, attenersi alla tabella sotto riportata che evidenzia le situazioni critiche.

\* As far as worm reduction units are concerned, in situations with special input speeds, adhere to the table below that highlights any critical situations.

\* Bei den Schneckengetrieben ist unter Bedingungen mit besonderen Antriebsgeschwindigkeiten die nachstehend aufgeführte Tabelle zu beachten, die kritische Situationen hervorhebt.

UI - RI - WI																
	25	28	30	40	50	63	70	75	85	90	110	130	150	180	215	250
1500 < n <sub>1</sub> < 3000	OK	OK	OK	OK	OK	<b>Contattare il ns. servizio tecnico</b> <b>Contact our technical dept</b> <b>Wenden Sie sich an unseren technischen Service</b>										
n <sub>1</sub> > 3000																

Velocità inferiori a 1400 min<sup>-1</sup> ottenute con l'ausilio di riduzioni esterne o di azionamenti, sono sicuramente favorevoli al buon funzionamento del riduttore il quale può operare con temperature di funzionamento inferiori a vantaggio di tutto il cinematisma (in particolare nei riduttori a vite senza fine).

Speeds lower than 1400 rpm obtained by means of external reductions or drives, surely contribute to the good working of the gearbox which can operate at lower working temperatures to the advantage of the whole kinematic movement (in particular in case of the worm gearboxes).

Drehzahlen unter 1400 min<sup>-1</sup>, die mit Hilfe äußerer Untersetzungen oder Antriebe erhalten werden, sind für den optimalen Betrieb des Getriebes vorteilhaft, denn so kann dieses mit niedrigen Betriebstemperaturen arbeiten, was sich zum Vorteil der gesamten Getriebegruppe auswirkt (insbesondere bei Schneckengetrieben).

E' necessario però considerare che velocità molto basse non consentono un' efficace lubrificazione di tutto il gruppo, per cui tale eventualità dovrà essere segnalata per poter effettuare schermature dei cuscinetti superiori nei riduttori delle taglie maggiori o applicare sistemi di lubrificazione forzata (pompa di lubrificazione).

However, please note that very low speeds do not allow an efficacious lubrication of the whole unit. Therefore this case shall be indicated to screen the upper bearings of the gearboxes of larger sizes or to apply systems with forced lubrications (lubrication pump).

Es muß jedoch berücksichtigt werden, daß sehr niedrige Drehzahlen keine wirksame Schmierung der gesamten Gruppe zulassen. Wird mit solch niedrigen Drehzahlen gearbeitet, muß dies angegeben werden, damit wir bei den größeren Getrieben die oberen Lager abschirmen oder Zwangsschmiersysteme (Schmierpumpe) einsetzen können.

## 1.3 Fattore di servizio

Il fattore di servizio FS permette di qualificare, in prima approssimazione, la tipologia dell'applicazione tenendo conto della natura del carico (A, B, C), della durata di funzionamento h/d (ore giornaliere) e del numero di avviamenti/ora. Il coefficiente così trovato dovrà essere uguale o inferiore al fattore di servizio del motoriduttore o del motorinvolto angolare FS' dato dal rapporto fra la coppia nominale del riduttore  $T_{2M}$  indicata a catalogo e la coppia  $M'$  richiesta dall'applicazione.

I valori di FS indicati nella tab. 1.3, sono relativi all'azionamento con motore elettrico, se utilizzato un motore a scoppio, si dovrà tenere conto di un fattore di moltiplicazione 1.3 se a più cilindri e 1.5 se monocilindro.

Se il motore elettrico applicato è autofrenante, considerare un numero di avviamenti doppio di quello effettivamente richiesto.

## 1.3 Service factor

The service factor FS permits approximate qualification of the type of application, taking into account the type of load (A,B,C), length of operation h/d (hours/day) and the number of start-up/hour. The coefficient thus calculated must be equal or less than the motorgear unit service factor FS' given by the rated torque of gear unit  $T_{2M}$  as indicated in the catalogue and the torque  $M'$  required by the application.

The FS values reported in Table 1.3 refer to a drive unit with an electric motor. If a combustion engine is used, a multiplication factor of 1.3 must be applied for a several-cylinder engine, 1.5 for a single-cylinder engine.

If the electric motor applied is self-braking, consider twice the number of start-up than those actually required.

## 1.3 Betriebsfaktor

Mit Hilfe des Betriebsfaktors FS kann in einer ersten Annäherung das richtige Untersetzungsgetriebe für die gewünschte Anwendungsart ermittelt werden. Dabei sind folgende Werte zu beachten: Art der Last (A, B, C), Betriebsstunden pro Tag (h/d), Anzahl der Starts pro Stunde. Der so ermittelte Koeffizient sollte dem Betriebsfaktor FS', der sich aus dem Verhältnis zwischen dem Nenn Drehmoment des Getriebes  $T_{2M}$  (s. Katalog) und dem für die Anwendung erforderlichen Drehmoment  $M'$  ergibt, entweder entsprechen oder niedriger liegen.

Die FS-Werte, die in Tabelle 1.3 angegeben werden, beziehen sich auf den Antrieb mit Elektromotor. Wird ein Verbrennungsmotor verwendet, so ist bei mehreren Zylindern ein Multiplikationsfaktor von 1,3 und bei einem Einzylindermotor ein Faktor von 1,5 zu berücksichtigen.

Ist der verwendete Elektromotor ein Bremsmotor, so ist die Zahl der tatsächlichen Startvorgänge zu verdoppeln.

Tab. 1.3

FATTORE DI SERVIZIO / SERVICE FACTOR / BETRIEBSFAKTOR											
FS											
Classe di carico Load class Lastklasse	h/d	N. AVVIAMENTI/ORA / N. START-UP/HOUR / ANZAHL DER STARTVORGÄNGE PRO STUNDE									
		2	4	8	16	32	63	125	250	500	
<b>A</b>	4	0.85	0.9	0.9	0.93	0.98	1.03	1.06	1.1	1.2	
	8	1.0	1.0	1.1	1.1	1.15	1.2	1.24	1.3	1.3	
	16	1.2	1.2	1.25	1.3	1.35	1.45	1.5	1.5	1.55	
	24	1.4	1.4	1.45	1.5	1.55	1.6	1.65	1.7	1.75	
APPLICAZIONI / APPLICATIONS / ANWENDUNGEN											
<b>Carico uniforme Uniform load Gleichmäßig verteilte Last</b>	Agitatori per liquidi puri Alimentatori per forni	Pure liquid agitators Furnace feeders					Rührwerke für reine Flüssigkeiten Beschickungsvorrichtungen für Brennöfen				
	Alimentatori a disco Filtri di lavaggio con aria	Disc feeders Air laundry filters					Telleraufgeber Spülluftfilter				
	Generatori Pompe centrifughe	Generators Centrifugal pumps					Generatoren Kreiselpumpen				
	Trasportatori con carico uniforme	Uniform load conveyors					Förderer mit gleichmäßig verteilter Last				
APPLICAZIONI / APPLICATIONS / ANWENDUNGEN											
<b>B</b>	4	1.11	1.12	1.15	1.19	1.23	1.28	1.32	1.36	1.40	
	8	1.29	1.31	1.34	1.40	1.45	1.51	1.56	1.60	1.64	
	16	1.54	1.56	1.59	1.65	1.71	1.78	1.84	1.90	1.96	
	24	1.73	1.75	1.80	1.90	1.97	2.05	2.10	2.16	2.22	
APPLICAZIONI / APPLICATIONS / ANWENDUNGEN											
<b>Carico con urti moderati Moderate shock load Last mit mäßigen Stößen</b>	Agitatori per liquidi e solidi Alimentatori a nastro	Liquid and solid agitators Belt conveyors					Rührwerke für Flüssigkeiten und Feststoffe Bandförderer				
	Argani con medio servizio Filtri con pietre e ghiaia	Medium service winches Stone and gravel filters					Mittlere Winden Stein- und Kiesfilter				
	Viti per espulsione acqua Flocculatori	Dewatering screws Flocculator					Abwasserschnecken Flockvorrichtungen				
	Filtri a vuoto Elevatori a tazze Gru	Vacuum filters Bucket elevators Cranes					Vakuumfilter Becherwerke Krane				
APPLICAZIONI / APPLICATIONS / ANWENDUNGEN											
<b>C</b>	4	1.46	1.46	1.48	1.51	1.57	1.61	1.62	1.64	1.66	
	8	1.71	1.71	1.73	1.76	1.82	1.86	1.87	1.89	1.89	
	16	2.04	2.05	2.07	2.10	2.15	2.20	2.21	2.23	2.23	
	24	2.31	2.31	2.33	2.36	2.42	2.48	2.52	2.54	2.56	
APPLICAZIONI / APPLICATIONS / ANWENDUNGEN											
<b>Carico con forti urti Heavy shock load Last mit starken Stößen</b>	Argani per servizio pesante Estrusori	Heavy duty hoists Extruders					Winden für schwere Lasten Extruder				
	Calandre per gomma Presse per mattoni	Crusher rubber calendars Brick presses					Gummikalander Ziegelpressen				
	Pialatrici Mulini a sfera	Planing machine Ball mills					Hobelmaschinen Kugelmühlen				



### 1.3 Fattore di servizio

Nel caso di riduttori a vite senza fine, occorre tener conto della temperatura ambiente ( $T_{amb}$ ): il fattore di servizio va allora corretto come segue:

Tab. 1.4

$T_{amb}$	Fattore di servizio / Service factor / Betriebsfaktor
30 ÷ 40 °C	FS x 1.10
40 ÷ 50 °C	FS x 1.2
50 ÷ 60 °C	FS x 1.4
> 60 °C	Interpellare ns. Assistenza Tecnica / Contact our Technical Assistance Service / Bitte technischen Service hinzuziehen

Nel caso di variatore meccanico è necessario evidenziare inoltre che il numero di avviamenti massimo consentito senza provocare conseguenze sulla durata del variatore, non deve superare gli 8 - 10 al minuto

### 1.4 Rendimento (ed irreversibilità)

Nei variatori meccanici vale circa 0.84 alla velocità massima.

Nei rinvii angolari il rendimento dinamico RD può essere considerato pari a 0.94-0.97.

Nei riduttori a vite senza fine invece, è opportuno definire il rendimento in base al rapporto di riduzione distinguendo chiaramente fra il rendimento dinamico (questi valori sono riportati nelle tabelle delle prestazioni) e il rendimento statico (tab. 1.6). Il rendimento dinamico RD aumenta con il crescere dell'angolo dell'elica (bassi rapporti di riduzione), con il passare da oli minerali a sintetici e con l'incremento della velocità di strisciamento.

Durante la fase di rodaggio il suo valore risulta essere sensibilmente inferiore rispetto a quello riportato nelle tabelle delle prestazioni.

**Il rendimento statico RS o rendimento dell'avviamento, è molto importante, al fine di una corretta scelta del riduttore, per quelle applicazioni in cui non si raggiungono mai le condizioni di regime (servizi intermittenti).**

Un riduttore è irreversibile staticamente (non azionabile dall'albero lento) quando il suo RS è minore di 0.5. In presenza di urti e vibrazioni tale condizione può non essere verificata.

Un riduttore è irreversibile dinamicamente (blocco istantaneo della rotazione della vite qualora non sia più presente la causa della rotazione stessa) quando il suo RD è minore di 0.5.

### 1.3 Service factor

*Ambient temperature must also be taken into consideration when choosing wormgearboxes ( $T_{amb}$ ): the service factor must be corrected as follows:*

*About mechanical variator, note that the maximum number of starts allowed to preserve variator life is 8 - 10 starts per minute.*

### 1.4 Efficiency (and irreversibility)

*Equal to 0.84 in case of variators at maximum speed.*

*In right angle drives the dynamic efficiency RD can be considered equal to 0.94 and 0.97*

*It is advisable to determine the efficiency according to the reduction ratio in the worm gearboxes and to make a distinction between the dynamic efficiency (these values are shown in the performance tables) and static efficiency (see tab. 1.6).*

*Dynamic efficiency RD increases gradually with an increase of the helix angle (low reduction ratios), with a change from mineral to synthetic lubricants and with an increase of rubbing speed.*

*During running in period RD value is substantially inferior to the one listed in the performance table.*

**Static efficiency RS or starting efficiency is very important with respect to the correct selection of the gearbox especially on applications where the optimal operating conditions are never attained (intermittent duty).**

*A gearbox is statically irreversible (cannot be put into operation by output shaft), when its RS is less than 0.5. In the case of shocks or vibrations this can happen anyway.*

*A gearbox is dynamically irreversible (instantaneous stop lock of wormshaft rotation if the cause of the same rotation is not present anymore), when its RD value is less than 0.5.*

### 1.3 Betriebsfaktor

Im Falle der Schneckengetriebe muß die Raumtemperatur ( $T_{raum}$ ): berücksichtigt werden: der Betriebsfaktor muß also wie folgt bereinigt werden:

Um die maximale Lebensdauer zu gewährleisten, sollten maximal 8-10 Schaltungen pro Minute getätigt werden.

### 1.4 Wirkungsgrad (und Selbsthemmung)

Mechanischen Verstellgetrieben ca. 0,84 bei Maximalgeschwindigkeit.

Der Wirkungsgrad der Winkelgetriebe beträgt 0.94-0.97. Bei Schneckengetrieben ist es hingegen zweckmäßig, den Wirkungsgrad ausgehend vom Untersetzungsverhältnis zu bestimmen, wobei zwischen dynamischem Wirkungsgrad (die Werte sind jeweils in den Leistungstabellen aufgeführt) und statischem Wirkungsgrad zu unterscheiden ist (siehe tab 1.6). Der dynamische Wirkungsgrad RD erhöht sich bei einer Vergrößerung des Steigungswinkels (bei niedrigen Untersetzungsverhältnissen), bei der Verwendung von synthetischen anstatt Mineralölen und bei Erhöhung der Gleitgeschwindigkeit.

Während der Einlaufzeit ist der Wert wesentlich niedriger als derjenige in den Leistungstabellen.

**Der statische Wirkungsgrad RS oder Anlaufwirkungsgrad ist bei der richtigen Wahl des Untersetzungsgetriebes sehr wichtig, speziell bei solchen Anwendungen, bei denen der optimale Betriebszustand nicht erreicht wird (Aussetzbetrieb).**

Ein Getriebe ist statisch selbsthemmend (kann von der Abtriebswelle nicht in Gang gesetzt werden), wenn sein statischer Wirkungsgrad (RS) unter 0.5 liegt. Bei Stößen oder Vibrationen kann dies jedoch trotzdem vorkommen. Ein Getriebe ist dynamisch selbsthemmend (sofortiges Blockieren der Schnecke, wenn die Ursache dieser Drehung nicht mehr vorhanden ist) wenn sein dynamischer Wirkungsgrad RD unter 0.5



**1.4 Rendimento (ed irreversibilità)**

In Tab. 1.5 sono riportate le fasce di reversibilità ed irreversibilità (dinamiche e statiche) in funzione delle caratteristiche delle dentature dei riduttori a vite senza fine. Poichè la totale irreversibilità è praticamente impossibile da realizzarsi, è sempre preferibile, in applicazioni che lo necessitano, ricorrere all'utilizzo di freni esterni. Analogamente al caso dinamico, anche il rendimento statico RS (vedi tab. 1.6) tende ad aumentare durante la fase di rodaggio. Esso tiene conto della resistenza al moto offerta nell'ingranamento vite-corona e sviluppata nei paraoli e cuscinetti; data l'incertezza di queste componenti, si capisce che questi dati sono solo indicativi.

Tab. 1.5

UI - RI UMI - RMI WI - WMI	Rapporti di riduzione / Reduction ratios/ Übersetzungsverhältnis (ir)											
	7 7.5	10	15	20	25 28 30	40	49 50	56 60	70	80	100	
CRI - CWI CRMI - CWMI	Rapporti di riduzione / Reduction ratios/ Übersetzungsverhältnis (i <sub>1</sub> , i <sub>2</sub> )											
	7 7.5	10	15	20	25 28 30	40	49 50	56 60	70	80	100	
CR CB	Rapporti di riduzione / Reduction ratios/ Übersetzungsverhältnis (i <sub>2</sub> )											
			15		28		49				100	
Reversibilità totale Total reversibility Totale Reversibilität					Zona di incertezza Uncertainty zone Übergangsbereich			Irreversibilità statica / Reversibilità dinamica Static irreversibility / Dynamic reversibility Statische Selbsthemmung / Dynamische Reversibilität				

**1.4 Efficiency (and irreversibility)**

In Table 1.5 reversibility and irreversibility range of values (dynamic and static) is indicated with respect to toothing characteristics. Since total irreversibility is practically impossible to realize, it is always preferable to adopt external measures, such as brakes, in order to guarantee irreversibility if required by particular applications. As dynamic efficiency, also static efficiency RS (see tab. 1.6) is going to increase during running period. It include many components: gear meshing, oilseals and bearings. As the uncertainty of this components, we give this data as approximative.

**1.4 Wirkungsgrad (und Selbsthemmung)**

In Tabelle 1.5 werden die (dynamischen und statischen) Reversibilitäts- und Selbsthemmungswerte je nach Untersetzungsverhältnis angegeben. Da eine vollständige Selbsthemmung praktisch nicht möglich ist, wird empfohlen, in entsprechenden Anwendungen externe Bremsen einzusetzen. Auch der statische Wirkungsgrad RS (siehe Tabelle 1.6) tendiert in der Einlaufzeit anzusteigen, genau wie der dynamische Wert. Dieser Wert berücksichtigt den Anlaufwiderstand von Schnecke-Schneckenwelle sowie in den Öldichtungen und Lagern. Aufgrund der nicht exakten Bestimmbarkeit dieser Faktoren sind diese Daten lediglich richtungweisend.

La Tab. 1.6 riporta il valore del rendimento statico attribuito ad ogni rapporto di riduzione.

Table 1.6 shows the static efficiency given to every reduction ratio.

In Tabelle 1.6 ist der jedem Untersetzungsverhältnis zugeordnete statische Wirkungsgrad aufgeführt.

Tab. 1.6		Valori del rendimento statico RS (%) / Static efficiency RS (%) / Statischer Wirkungsgrad RS (%)																						
ir	5	7	7.5	10	11	15	19.5	20	25	28	29.5	30	40	49	50	56	57	60	69	70	79	80	98	100
WI 25	-	-	71	68	-	61	-	56	-	46	-	41	36	-	36	-	-	34	-	-	-	-	-	-
RI 28	-	70	-	67	-	61	-	57	-	46	-	-	41	38	-	36	-	-	-	32	-	25	-	23
WI 30	-	-	67	63	-	55	-	50	43	-	-	39	35	-	31	-	-	27	-	-	-	23	-	-
UI-RI 40	75	72	-	69	-	62	-	55	-	48	-	-	39	36	-	34	-	-	-	27	-	26	-	25
WI 40	-	-	71	67	-	60	-	55	51	-	-	45	40	-	36	-	-	32	-	-	-	28	-	24
UI-RI 50	76	73	-	70	-	68	-	60	-	51	-	-	46	42	-	40	-	-	-	36	-	27	-	25
WI 50	-	-	70	66	-	59	-	55	51	-	-	44	39	-	35	-	-	32	-	-	-	27	-	23
UI-RI 63	76	74	-	70	-	64	-	60	-	50	-	-	46	42	-	40	-	-	-	36	-	28	-	25
WI 63	-	-	71	67	-	60	-	55	51	-	-	45	40	-	36	-	-	33	-	-	-	28	-	24
RI 70	-	74	-	70	-	64	-	60	-	49	-	-	45	40	-	39	-	-	-	34	-	31	-	29
UI 75	-	73	-	70	-	62	-	60	-	49	-	-	45	40	-	39	-	-	-	35	-	31	-	28
WI 75	-	-	71	68	-	61	-	57	53	-	-	46	42	-	38	-	-	35	-	-	-	29	-	26
RI 85	-	73	-	70	-	64	-	62	-	48	-	-	46	41	-	43	-	-	-	38	-	31	-	27
UI 90	-	72	-	70	-	65	-	62	-	50	-	-	47	43	-	42	-	-	-	38	-	32	-	28
WI 90	-	-	73	70	-	64	-	60	56	-	-	49	45	-	41	-	-	38	-	-	-	32	-	28
RI 110	-	74	-	72	-	64	-	63	-	52	-	-	48	45	-	44	-	-	-	39	-	33	-	28
WI 110	-	-	72	69	-	63	-	62	59	-	-	48	48	-	44	-	-	41	-	-	-	36	-	32
RI 130	-	74	-	72	-	68	-	64	-	51	-	-	47	44	-	45	-	-	-	40	-	34	-	29
WI 130	-	-	72	69	-	63	-	61	58	-	-	49	46	-	43	-	-	39	-	-	-	34	-	30
RI 150	-	75	-	73	-	68	-	65	-	53	-	-	48	46	-	47	-	-	-	41	-	31	-	27
WI 150	-	-	73	71	-	66	-	60	57	-	-	54	45	-	42	-	-	39	-	-	-	33	-	29
RI 180	-	75	-	73	-	69	-	65	-	54	-	-	49	46	-	47	-	-	-	41	-	33	-	30
RI 215	-	71	-	70	-	67	64	-	-	60	-	-	47	-	44	-	40	-	40	-	-	32	-	32
RI 250	-	70	-	-	70	70	-	61	-	-	58	-	46	43	-	-	-	42	-	34	34	-	34	-
CR 40	—	—	—	—	—	62	—	—	—	48	—	—	—	36	—	—	—	—	—	—	—	—	—	25
CR 50	—	—	—	—	—	68	—	—	—	51	—	—	—	42	—	—	—	—	—	—	—	—	—	28
CR 70	—	—	—	—	—	64	—	—	—	49	—	—	—	40	—	—	—	—	—	—	—	—	—	29
CR 85	—	—	—	—	—	64	—	—	—	48	—	—	—	41	—	—	—	—	—	—	—	—	—	30
CR 110	—	—	—	—	—	64	—	—	—	52	—	—	—	45	—	—	—	—	—	—	—	—	—	33
CR 130	—	—	—	—	—	68	—	—	—	51	—	—	—	44	—	—	—	—	—	—	—	—	—	29
CR 150	—	—	—	—	—	68	—	—	—	53	—	—	—	46	—	—	—	—	—	—	—	—	—	27
CR 180	—	—	—	—	—	69	—	—	—	54	—	—	—	46	—	—	—	—	—	—	—	—	—	30
CR 215	—	—	—	—	—	67	—	—	—	60	—	—	—	—	44	—	—	—	—	—	—	—	—	32
CR 250	—	—	—	—	—	70	—	—	—	—	58	—	—	43	—	—	—	—	—	—	—	—	—	34



### 1.5 Gioco angolare

Nella tab riportiamo i valori del gioco angolare riscontrabili sull'albero in uscita nei riduttori a vite senza fine.

Questi valori, espressi in primi di grado ('), sono indicativi in quanto possono variare in funzione della temperatura e dell'usura.

**Su richiesta, per applicazioni particolari, si possono fornire riduttori con giochi angolari inferiori.**

### 1.5 Backlash

*Values of the output shaft backlash on wormgearboxes are shown in table Such values are expressed in minute (') and are approximate as they can change according to temperature and wear.*

**For particular applications, gearboxes with low backlash adjustable backlash are available upon request.**

### 1.5 Flankenspiel

Für die Schneckengetriebe ist das Spiel der Abtriebswelle in Tabelle (in Winkelminuten ') aufgeführt.

Diese Werte sind Richtwerte, da sie von der Temperatur und vom Verschleiß abhängen.

**Für spezielle Anwendungen liefern wir auf Wunsch spielfreie Untersetzungsgetriebe bzw. mit einstellbarem Flankenspiel.**

RI-RMI UI-UMI WI-VMI	CRI CRMI	Gioco angolare Backlash Flankenspiel (')		CB CR	Gioco angolare Backlash Flankenspiel (')		Z ZL	Gioco angolare Backlash Flankenspiel (')	
		Min	Max		Min	Max		Min	Max
28	.../28	5.5'	17'						
40	.../40	4.5'	14'	40	4.5'	14'			
50	.../50	3.5'	12.5'	50	3.5'	12.5'			
63	.../63	3.5'	12.5'						
70	.../70	3'	11.5'	70	3'	11.5'			
75	—	3'	11'						
85	.../85	3'	11'	85	3'	11'			
90	—	3'	10'						
110	.../110	2.5'	9.5'	110	2.5'	9.5'			
130	.../130	2.5'	9.5'	130	2.5'	9.5'			
150	.../150	2.5'	9.5'	150	2.5'	9.5'			
180	.../180	2.5'	9.5'	180	2.5'	9.5'			
215	.../215	2.5'	6.5'	215	2.5'	6.5'			
250	.../250	2.5'	6.5'	250	2.5'	6.5'			

Contattare il ns. servizio tecnico  
Contact our technical dept.  
Wenden Sie sich an unseren technischen  
Vertriebservice

### 1.6 Lubrificazione

La lubrificazione dei riduttori, variatori e rinvii angolari è consentita mediante un sistema misto bagno olio e sbattimento, che garantisce normalmente la lubrificazione di tutti i componenti interni al riduttore, rinvio angolare e/o variatore.

Per quelle posizioni di montaggio caratterizzate da assi di rotazione verticali, vengono adottate particolari soluzioni al fine di garantire una buona lubrificazione anche degli organi presenti nelle posizioni più sfavorevoli.

I riduttori a vite senza fine sono caratterizzati da una elevata componente di strisciamento, variabile a seconda delle caratteristiche di dentatura dell'ingranaggio e delle velocità di rotazione del cinematismo, e per questo motivo necessitano di una accurata lubrificazione. Per questo tipo di riduttori usiamo e consigliamo oli a base sintetica, che migliorano il rendimento e possiedono una maggiore stabilità di viscosità. E' importante che gli additivi E.P. presenti negli oli siano blandi e non aggressivi nei confronti del bronzo e delle guarnizioni. La lubrificazione a grasso è consigliata solo con grassi a base sintetica e molto fluidi (NLGI 00); vengono preferiti per esercizi con elevati urti e per funzionamenti intermittenti.

Usando il grasso anziché l'olio, si ha un minor smaltimento del calore, una riduzione del rendimento, un incremento dell'usura e una minore lubrificazione di tutti i componenti.

### 1.6 Lubrication

*Gearboxes and variators lubrication is provided through a combination of oil immersion and oil-splash patterns, which normally guarantees the lubrication of all internal components.*

*For some mounting positions, typically those featuring a vertical shaft, provisions are made to guarantee lubrication of even the least favourably located drive components.*

*Wormgearboxes are characterized by an high sliding velocity, which depends by teeth's characteristics and input speed, and this is why they need a proper lubrication.*

*For this kind of gearboxes STM use and suggest synthetic based oils, which increase the dynamic efficiency and guarantee longer duration and higher viscosity stability.*

*It is very important that E.P. additives present in lubricants are not aggressive towards bronze and oilseals.*

*Grease lubrication is advisable only if synthetic based and fluid grease is used (NLGI 00). It is preferable to use such a lubrication when having heavy shocks and intermittent duties.*

*Grease used in place of oil contributes to a more difficult elimination of heat, a lower efficiency and an increase in wear and tear as well as a lower lubrication of all components.*

### 1.6 Schmierung

Die Schmierung der Getriebe und der Variatoren erfolgt über ein Mischverfahren mit Ölbad- und Tauchbadschmierung. Dadurch kann in der Regel die Schmierung aller internen Bestandteile des Getriebes oder des Variators gewährleistet werden.

Bei Montagepositionen mit vertikalen Drehachsen werden spezielle Lösungen angewandt, um auch die Bestandteile in schwer erreichbaren Positionen ausreichend zu schmieren.

Die Schneckengetriebe weisen eine hohe Reibungskomponente auf, die jeweils hinsichtlich der Untersetzung und der Drehgeschwindigkeit des Getriebes variiert. Daher erfordert dieser Getriebetyp eine sorgfältige Schmierung. Empfehlenswert ist synthetisches Öl, das den Wirkungsgrad steigert und eine höhere Stabilität im Hinblick auf die Viskosität aufweist.

Wichtig ist, daß die E.P.-Additive der Öle mild sind und die Bronze sowie die Dichtungen nicht angreifen.

Für die Schmierung mit Fett empfehlen wir, nur hochviskose (NLGI 00) Fette mit synthetischer Base zu verwenden, diese werden für den aussetzenden Betrieb vorgezogen.

Wird Fett anstelle von Öl verwendet, so resultiert hieraus eine verminderte Schmierung aller Komponenten, eine niedrigere Wärmeabgabe, ein niedrigerer Wirkungsgrad und ein höherer Verschleiß.

## 1.6 Lubrificazione

Gli oli disponibili appartengono generalmente a tre grandi famiglie:

- 1) Oli minerali
- 2) Oli sintetici Poli-Alfa-Olefine
- 3) Oli sintetici Poli-Glicole

La scelta più appropriata è generalmente legata alle condizioni di impiego. riduttori non particolarmente caricati e con un ciclo di impiego discontinuo, senza escursioni termiche importanti, possono certamente essere lubrificati con olio minerale.

Nei casi di impiego gravoso, quando i riduttori saranno prevedibilmente caricati molto ed in modo continuativo, con conseguente prevedibile innalzamento della temperatura, è bene utilizzare lubrificanti sintetici tipo polialfaolefine (PAO).

Gli oli di tipo poliglicole (PG) sono da utilizzare strettamente nel caso di applicazioni con forti strisciamenti fra i contatti, ad esempio nelle viti senza fine. Debbono essere impiegati con grande attenzione poiché non sono compatibili con gli altri oli e sono invece completamente miscibili con l'acqua. Questo fenomeno è particolarmente pericoloso poiché non si nota, ma deprime velocemente le caratteristiche lubrificanti dell'olio.

Oltre a questi già menzionati, ricordiamo che esistono gli oli per l'industria alimentare. Questi trovano specifico impiego nell'industria alimentare in quanto sono prodotti speciali non nocivi alla salute. Vari produttori forniscono oli appartenenti a tutte le famiglie con caratteristiche molto simili.

## 1.6 Lubrication

*Available oils are typically grouped into three major classes:*

- 1) *Mineral oils*
- 2) *Poly-Alpha-Olefin synthetic oils*
- 3) *Polyglycol synthetic oils*

*Oil is normally selected in accordance with environmental and operating conditions. Mineral oil is the appropriate choice for moderate load, non-continuous duty applications free from temperature extremes.*

*In severe applications, where gear units are to operate under heavy loads in continuous duty and high temperatures are expected, synthetic Poly-Alpha-Olefin oils (PAO) are the preferred choice.*

*Polyglycol oils (PG) should only be used in applications involving high sliding friction, as is the case with worm shafts. These particular oils should be used with great care, as they are not compatible with other oils, but are totally mixable with water. The oil mixed with water cannot be told from uncontaminated oil, but will degrade very rapidly.*

*In addition to the oils mentioned above, there are food-grade oils. These are special oils harmless to human health for use in the food industry. Oils with similar characteristics are available from a number of manufacturers.*

## 1.6 Schmierung

Die verfügbaren Öle gehören im Allgemeinen drei großen Familien an:

- 1) Mineralöle
- 2) Polyalphaolefine-Synthetiköle
- 3) Polyglykol-Synthetiköle

Die angemessene Wahl ist im Allgemeinen an die Einsatzbedingungen gebunden. Getriebe, die keinen besonders schweren Belastungen ausgesetzt sind und einem unregelmäßigen Einsatzzyklus unterliegen, ohne starke thermische Ausschläge, können problemlos mit Mineralöl geschmiert werden. Bei einem Einsatz unter harten Bedingungen, d.h. wenn die Getriebe stark und andauernd belastet werden, woraus sich ein sicherer Temperaturanstieg ergibt, sollten Synthetiköle, Typ Polyalphaolefine (PAO), verwendet werden.

Die Öle, Typ Polyglykole (PG), sind ausschließlich für einen Einsatz ausgelegt, bei denen es zu starken Reibungen zwischen den in Kontakt stehenden Elementen kommt, z.B. bei Schnecken. Bei ihrem Einsatz in besondere Aufmerksamkeit erforderlich, da sie nicht mit anderen Ölen kompatibel sind, sich jedoch vollständig mit Wasser vermischen lassen. Diese Tatsache erweist sich daher als besonders gefährlich, da sie sich nicht feststellen lässt, jedoch die Schmiereigenschaften des Öls bereits nach kurzer Zeit unterdrückt.

Über die bereits genannten Öle hinaus, gibt es auch Öle, die speziell für die Lebensmittelindustrie ausgelegt sind. Diese finden demzufolge dort ihren Einsatz, da es sich dabei um spezielle Produkte handelt, die für die Gesundheit unschädlich sind. Die den jeweiligen Familien angehörigen Ölsorten werden von verschiedenen Herstellern angeboten; sie weisen jeweils sehr ähnliche Eigenschaften auf.



**1.6 Lubrificazione**

La Tab. è utile per la selezione dei lubrificanti per riduttori da utilizzare in base alla loro stabilità alle varie temperature

**1.6 Lubrication**

The Table is useful for gearbox lubricant selection

**1.6 Schmierung**

Tabelle ist bei der Wahl des Schmiermittels nützlich.

Produttore Manufacturer Hersteller	Oli Minerali Mineral oils Mineralöle			Oli Sintetici Polialfaolefine (PAO) Poly-Alpha-Olefin synthetic oils (PAO) Polyalphaolefine- Synthetiköle (PAO)			Oli Sintetici Poliglicoli (PG) Polyglycol synthetic oils (PG) Polyglykol-Synthetiköle (PG)			
	220	ISO VG 320	460	150	ISO VG 220	320	150	220	320	460
Temp. ambiente Amb. temp. Umgebungstemperatur Tc [°C]	-5° + 25°	0° + 35°	10° + 45°	-10° + 25°	-5° + 35°	0° + 50°	-10° + 25°	-5° + 35°	0° + 50°	10° + 60°
<b>AGIP</b>	Blasia 220	Blasia 320	Blasia 460	-	Blasia SX 220	Blasia SX 320	Blasia S 150	Blasia S 220	Blasia S 320	Blasia S 460
<b>ARAL</b>	Degol BG 220 Plus	Degol BG 320 Plus	Degol BG 460 Plus	Degol PAS 150	Degol PAS 220	Degol PAS 320	Degol GS 150	Degol GS 220	Degol GS 320	Degol GS 460
<b>BP</b>	Energol GR-XP 220	Energol GR-XP 320	Energol GR-XP 460	Enersyn EPX 150	Enersyn EPX 220	Enersyn EPX 320	Enersyn SG 150	Enersyn SG-XP 220	Enersyn SG-XP 320	Enersyn SG-XP 460
<b>CASTROL</b>	Alpha SP 220	AlphaSP 320	AlphaSP 460	Alphasyn EP 150	Alphasyn EP 220	Alphasyn EP 320	Alphasyn PG 150	Alphasyn PG 220	Alphasyn PG 320	Alphasyn PG 460
<b>CHEVRON</b>	Ultra Gear 220	Ultra Gear 320	Ultra Gear 460	Tegra Synthetic Gear 150	Tegra Synthetic Gear 220	Tegra Synthetic Gear 320	HiPerSYN 150	HiPerSYN 220	HiPerSYN 320	HiPerSYN 460
<b>ESSO</b>	Spartan EP 220	Spartan EP 320	Spartan EP 460	Spartan S EP 150	Spartan S EP 220	Spartan S EP 320	Glycolube 150	Glycolube 220	Glycolube 320	Glycolube 460
<b>KLÜBER</b>	Klüberoil GEM 1-220	Klüberoil GEM 1-320	Klüberoil GEM 1-460	Klübersynth EG 4-150	Klübersynth EG 4-220	Klübersynth EG 4-320	Klübersynth GH 6-150	Klübersynth GH 6-220	Klübersynth GH 6-320	Klübersynth GH 6-460
<b>MOBIL</b>	Mobilgear XMP 220	Mobilgear XMP 320	Mobilgear XMP 460	Mobilgear SHC XMP150	Mobilgear SHC XMP220	Mobilgear SHC XMP320	Glygoyle 22	Glygoyle 30	Glygoyle HE320	Glygoyle HE460
<b>MOLIKOTE</b>	L-0122	L-0132		L-1115	L-1122	L-1132	-	-	-	-
<b>OPTIMOL</b>	Optigear BM 220	Optigear BM 320	Optigear BM 460	Optigear Synthetic A 150	Optigear Synthetic A 220	Optigear Synthetic A 320	Optiflex A 150	Optiflex A 220	Optiflex A 320	Optiflex A 460
<b>Q8</b>	Goya 220	Goya 320	Goya 460	EI Greco 150	EI Greco 220	EI Greco 320	Gade 150	Gade 220	Gade 320	Gade 460
<b>SHELL</b>	OMALA S2 G 220	OMALA S2 G 320	OMALA S2 G 460	Omala S4 GX 150	Omala S4 GX 220	Omala S4 GX 320	OMALA S4 WE 150	OMALA S4 WE 220	OMALA S4 WE 320	OMALA S4 WE 460
<b>TEXACO</b>	Meropa 220	Meropa 320	Meropa 460	Pinnacle EP 150	Pinnacle EP 220	Pinnacle EP 320	-	Synlube CLP 220	Synlube CLP 320	Synlube CLP 460
<b>TOTAL</b>	Carter EP 220	Carter EP 320	Carter EP 460	Carter SH 150	Carter SH 220	Carter SH 320	Carter SY 150	Carter SY 220	Carter SY 320	Carter SY 460
<b>TRIBOL</b>	1100/220	1100/320	1100/460	1510/150	1510/220	1510/320	800/150	800/220	800/320	800/460

**Lubrificanti sintetici per uso alimentare / Food-grade synthetic lubricants / Schmiermittel Synthetik für Lebensmittelbereich**

<b>AGIP</b>				Rocol Foodlube Hi-Torque 150	—	Rocol Foodlube Hi-Torque 320				
<b>ESSO</b>				—	Gear Oil FM 220	—				
<b>KLÜBER</b>				Klüberoil 4 UH1 N 150	Klüberoil 4 UH1 N 220	Klüberoil 4 UH1 N 320				
<b>MOBIL</b>				DTE FM 150	DTE FM 220	DTE FM 320				
<b>FUCHS</b>				Cassida Fluid GL 150	Cassida Fluid GL 220	Cassida Fluid GL 320				

Il principio di funzionamento di questi variatori è quello di trasmettere la coppia attraverso ruote di frizione: ciò comporta la scelta di un particolare tipo di lubrificante, capace di migliorare il rendimento e la durata dei componenti.

La tabella è utile per la scelta dei lubrificanti da adottare nei variatori.

*The operation principle of this variators consists of torque transmission by friction wheel: that means to chose a particular kind of oil, able to increase dynamic efficiency and guarantee longer component's duration.*

*The tab. is useful for variator lubricant selection*

Das Betriebsprinzip dieser Variatoren besteht in der Übertragung des Drehmoments über Kupplungsräder. Daher ist eine besondere Wahl des Schmiermittels erforderlich, der den Wirkungsgrad sowie die Lebensdauer der Bestandteile erhöht.

Die Tabelle dient der Auswahl des Schmiermittels für die Variatoren.

Tab.1.9-Produttore Manufacturer Hersteller	Tipi di olio raccomandati / Recommended oils / Empfohlene Ölsorte		
	1°	2°	3°
<b>AGIP</b>	TRANSMISSION V.E	A.T.F. DEXRON FLUID	-
<b>BP</b>	AUTRAN DX	-	-
<b>CASTROL</b>	TQ DEXRON II	-	-
<b>CHEVRON</b>	A.T.F. DEXRON	-	-
<b>ESSO</b>	A.T.F. DEXRON	-	-
<b>FINA</b>	A.T.F. DEXRON	-	-
<b>MOBIL</b>	A.T.F. 220	-	-
<b>SHELL</b>	A.T.F. DEXRON	SPIRAX S1 ATF TASA	SPIRAX S2 ATF AX

**Lubrificanti sintetici per uso alimentare / Food-grade synthetic lubricants / Schmiermittel Synthetik für Lebensmittelbereich**

<b>SHELL</b>	CASSIDA FLUIDS HF32	-	-
--------------	---------------------	---	---



**1.7 Limite termico**

In determinate condizioni applicative è necessario (particolarmente per i riduttori a vite senza fine) verificare che la potenza assorbita dal riduttore o dal rinvio angolare non superi la potenza limite termico sotto descritta.

Il rendimento di un riduttore e di un rinvio angolare è dato dal rapporto fra potenza resa in uscita e quella in ingresso. La quota mancante, convertita in calore, deve essere ceduta o scambiata all'esterno per non compromettere il riduttore dal punto di vista termico. Quando l'applicazione prevede un funzionamento continuo, o una velocità di rotazione in entrata superiore a 1400 min<sup>-1</sup>, o il tipo di carico pesante, si deve verificare che la potenza applicata al riduttore o rinvio angolare sia minore o uguale alla potenza del limite termico P<sub>tn</sub>. Non si deve tenere conto di P<sub>tn</sub> se il funzionamento è continuo per un massimo di due ore e con pause di durata sufficiente a ristabilire nel riduttore e/o rinvio angolare la temperatura ambiente.

In Tab. 1.10 e tab. 1.11 sono riportati i valori P<sub>tn</sub> della potenza massima applicabile ai riduttori a vite senza fine, vite senza fine con precoppia, coassiali, ortogonali, pendolari, paralleli e rinvii angolari in servizio continuo in aria libera a 30 °C.

I valori di P<sub>tn</sub> devono essere corretti tramite i seguenti fattori:

**1.7 Thermal capacity**

*In specific applications (in particular, as far as worm gearboxes) are concerned) check that the absorbed gearbox power does not exceed the below described limit thermal capacity.*

*Gearbox efficiency is given by the relation between output and input power. The missing quota, converted or exchanged in heat, has to be lost externally in order to avoid excessive temperatures inside the gearbox.*

*When the application requires a continuous duty or a rotational velocity of worm higher than 1400 min<sup>-1</sup> or a heavy load, it is advisable to verify that power applied to the gearbox is less than or equal to thermal limit power P<sub>tn</sub>.*

*P<sub>tn</sub> must not be taken into consideration if duty is continuous for a maximum period of 2 hours and followed by an interval sufficient to restore the ambient temperature inside the gearbox.*

*In Table 1.10 and Table 1.11 is indicated maximum power P<sub>tn</sub> to be applied to worm gearboxes, helical worm gearboxes, in-line gearboxes, helical bevel gearboxes, parallel shaft gearboxes and shaft mounted gearboxes in continuous duty operating in an external ambient at 30°C.*

*P<sub>tn</sub> values must be corrected through the following factors:*

**1.7 Thermische Belastbarkeit**

Bei besonderen Anwendungen ist darauf zu achten, daß die Leistungsaufnahme der Getriebe eine thermische Grenze nicht überschreitet (insbesondere bei Schneckengetrieben).

Der Gesamtwirkungsgrad der Getriebe ergibt sich aus dem Verhältnis zwischen Ausgangsleistung- und Eingangsleistung. Der Leistungsverlust entsteht durch die vorhandene Reibung im Getriebe, welche in Wärme umgewandelt wird. Diese so entstandene Wärme wird, um eine Überhitzung des Getriebes zu vermeiden, über das Gehäuse nach außen abgegeben. Wenn das Getriebe im Dauerbetrieb mit einer Eingangsdrehzahl von mehr als 1400 min<sup>-1</sup> oder unter starker Belastung laufen soll, so ist zu prüfen, ob die für das Getriebe vorgeschriebene thermische Leistungsgrenze P<sub>tn</sub> nicht überschritten wird. Der P<sub>tn</sub>-Wert kann vernachlässigt werden, falls der kontinuierliche Betrieb max. 2 Stunden dauert und ausreichend Pausen erfolgen, die ein Abkühlen des Getriebes auf normale Raumtemperatur ermöglichen.

In Tabelle 1.10 und Tabelle 1.11 sind die P<sub>tn</sub>-Werte der maximalen Leistung aller Getriebe für kontinuierlichen Betrieb bei freier Luftzufuhr und einer Raumtemperatur von 30°C angegeben.

Die P<sub>tn</sub>-Werte müssen mit folgenden Faktoren korrigiert werden:

Tab. 1.12 <b>Potenza limite termico corretta / Corrected limit thermal capacity / Korrigierte thermische Leistungsgrenze</b>												
<b>P tc = Ptn x ft x fa x fu x fl</b>												
<b>ft</b>	Fattore di temperatura ambiente <i>Ambient temperature factor</i> Raumtemperaturfaktor	ta	10°	15°	20°	25°	30°	35°	40°	45°	50°	ta: Temperatura ambiente <i>Ambient temperature</i> Raumtemperatur
		<b>ft</b>	<b>1.30</b>	<b>1.23</b>	<b>1.15</b>	<b>1.08</b>	<b>1</b>	<b>0.92</b>	<b>0.84</b>	<b>0.76</b>	<b>0.68</b>	
<b>fa</b>	Fattore di aerazione <i>Aeration factor</i> Belüftungsfaktor	<b>1</b> Riduttore non ventilato / <i>Non ventilated gearbox</i> / Nicht belüftetes Getriebe <b>1.4</b> Riduttore con ventilazione / <i>Gearbox with forced ventilation</i> / Getriebe mit Belüftung										
<b>fu</b>	Fattore di utilizzo <i>Duty factor</i> Benutzungsfaktor	Dt	10	20	30	40	50	60	Dt: Minuti di funzionamento in un'ora <i>Minutes of operation in one hour</i> Einsatzdauer pro Std. (in Min.)			
		<b>fu</b>	<b>1.7</b>	<b>1.4</b>	<b>1.25</b>	<b>1.15</b>	<b>1.08</b>	<b>1</b>				
<b>fl</b>	Fattore di lubrificazione <i>Lubrication factor</i> Schmierungsfaktor	<b>0.9</b> Olio minerale / <i>Mineral oil</i> / Mineralöl <b>1.0</b> Olio sintetico / <i>Synthetic oil</i> / Synthetisches Öl										







### 1.8 Scelta

Noti  $P'$  e  $n_2$  scegliere, utilizzando le tabelle delle prestazioni dei motoriduttori, il motoriduttore per il quale  $P_1 \geq P'$ . Verificare che il fattore di servizio  $FS'$  del motoriduttore sia maggiore o uguale di quello dell'applicazione (FS) altrimenti scegliere un motoriduttore della grandezza superiore possibilmente mantenendo invariata la  $P_1$ . Segue la verifica di carichi radiali, assiali e del limite termico (dove previsto).

Per la scelta del riduttore e rinvii angolari si parte dalla coppia  $T_2'$  richiesta dall'utilizzatore e dalla velocità richiesta in uscita  $n_2$  per un dato valore di  $n_1$  ( $\text{min}^{-1}$ ). Dalle tabelle delle prestazioni dei riduttori e/o dei rinvii angolari, si adotta quel riduttore o rinvio angolare per il quale il prodotto  $T_2' \times FS$  sarà minore o uguale a  $T_{2M}$ , dove  $FS$  è il fattore di servizio dell'applicazione. Segue la verifica di carichi radiali, assiali e del limite termico (dove previsto).

La scelta del variatore può essere eseguita tramite le seguenti alternative: calcolo dell'applicazione, misura diretta della potenza assorbita su analoga applicazione, confronto con applicazioni esistenti.

Una volta determinata la coppia necessaria per l'applicazione occorre consultare le tabelle di selezione dei variatori nel paragrafo 1.7-G.

Nel caso del variatore di velocità occorre prestare attenzione alla misura della potenza assorbita tramite rilevamento elettrico in quanto questo tipo di misura è attendibile solo nel caso dei giri massimi. Nel campo dei giri minimi il rilevamento elettrico non determina il giusto dimensionamento in quanto, se l'applicazione è corretta, l'assorbimento rilevato sarà sempre molto inferiore a quello di targa del motore elettrico e pertanto non rilevabile da termiche o altre sicurezze elettriche.

Le condizioni di funzionamento che rendono precaria, e comunque sempre da valutare con molta attenzione, l'applicazione del variatore sono le seguenti:

- avviamenti: il numero massimo di avviamenti è funzione del tipo di applicazione, indicativamente non deve superare i 8 - 10 al 1' e comunque per casi particolari occorre contattare il ns. servizio tecnico.
- inerzie: nei casi si debbono avviare o fermare elevate masse senza l'interposizione di un riduttore, occorre contattare il ns. servizio tecnico.

Nella scelta del variatore occorre considerare un opportuno fattore di servizio (FS) rilevabile nel paragrafo 1.3. Il fattore di servizio è da applicare sulla coppia nominale sopportabile dal variatore.

$$M_2 (\text{variatore}) \geq M_2 (\text{applicazione}) \times FS$$

**Attenzione: si ricorda che i prodotti STM non sono dispositivi di sicurezza.**

### 1.8 Selection

*Once  $P'$  and  $n_2$  are known, the gear motor must be selected referring the performance tables where  $P_1 \geq P'$ . It is also important to make sure that the service factor  $FS'$  of the gear motor is equal or higher than the one of the application (FS) otherwise a bigger size of the gear motor has to be selected keeping  $P_1$  unchanged. Then the check of radial, axial loads and the thermal capacity (where applicable) follows. In order to select the right gearbox, the torque  $T_2'$  required by the user and the output speed  $n_2$  for a certain value of  $n_1$  ( $\text{min}^{-1}$ ) must be taken into consideration. Given the above values, select the corresponding gearbox referring to the tables of the gearbox performance where  $T_2' \times FS$  is lower or equal to  $T_{2M}$  where  $FS$  is the application service factor.*

*Then check the axial and radial loads and the thermal capacity (where applicable).*

*There are many ways of choosing the right variator for the job:*

*technical specifications can be calculated for the application in hand; absorbed power can be directly measured on similar applications; or simple comparisons can be made with existing applications.*

*Once you have determined an application's torque requirements, simply refer to the tables on chapter 1.7-G.*

*Take particular care when using measuring absorbed power electrically for the purposes of choosing a variator. Electrical measurements are only reliable at maximum speed. At low speeds electrical measurements do not determine correct variator size because, if the application is correctly calculated, absorbed power is much lower than the rating on the electric motor's data plate, and is not therefore likely to have any effect on thermal cutouts or other electrical protection devices. The following operating conditions are the most critical for variator functioning and must therefore be examined with the greatest care:*

- Starts: *The maximum number of starts depends on the type of application. Approximately, this figure must not exceed 8 - 10 per minute. Contact our Technical Service if you have any special requirements.*
- Inertia: *Contact our Technical Service if high mass mechanical parts have to be standard or stopped without a gear reducer being installed between the variator and the part.*

*When choosing a variator, always allow for a sufficient service factor (see chapter 1.3. The service factor must be applied to the variator's rated torque value.*

$$M_2 (\text{variator}) \geq M_2 (\text{application}) \times FS$$

**Attention: STM products are not safety devices.**

### 1.8 Wahl

Nachdem  $P'$  und  $n_2$  nun bekannt sind, wählt man (mit Hilfe der Leistungstabellen der Getriebemotoren) den Getriebemotor, bei dem  $P_1 \geq P'$  ist. Hierbei muß sichergestellt sein, daß der Betriebsfaktor  $FS'$  des Getriebemotors höher ist als der Anwendungsfaktor (FS), da sonst ein größerer Getriebemotor gewählt werden muß, wobei  $P_1$  nach Möglichkeit gleich bleiben soll. Anschließend sind die Radial- und Axialbelastungen sowie die thermische Grenze (wenn notwendig) zu prüfen.

Bei der Wahl eines Getriebes geht man von folgenden Werten aus, die vom Anwender vorgegeben werden: Drehmoment  $T_2'$  und Abtriebsdrehzahl  $n_2$  für einen bestimmten Wert von  $n_1$  ( $\text{min}^{-1}$ ). Aus den Getriebe-Leistungstabellen wird dann das Getriebe ausgewählt, für das das Produkt  $T_2' \times FS$  kleiner oder gleich  $T_{2M}$  ist, wobei  $FS$  der Betriebsfaktor der Anwendung ist.

Danach sind die Radial- und Axialbelastungen sowie die thermische Grenze (wenn notwendig) zu prüfen.

Die Auswahl der jeweils geeigneten Verstellgetriebe kann nach folgenden Maßstäben vorgenommen werden:

Berechnung der Anwendung, direkte Messung der Leistungsaufnahme bei ähnlichem Einsatz.

Vergleich mit bereits bestehenden Anwendungen, Nach Ermittlung des eintrittsspezifischen Drehmomentes wird die Auswahl der Verstellgetriebe mit Hilfe der Übersichten durchgeführt (Kapitel 1.7-G).

Bei Verstellgetrieben ist die elektrische Messung der Leistungsaufnahme nur bei maximaler Abtriebsdrehzahl zulässig. Bei niedriger bis minimaler Drehzahl gestattet die Messung der Stromaufnahme nicht die Größenauslegung des Getriebes, weil auch im Falle einer richtigen Anwendung der ermittelte Wert weit unter der Leistungsschild des E-Motors liegt, und weder von Schutzschaltern noch anderen elektrischen Sicherheiten erfaßt wird. Die für den Einsatz der Verstellgetriebe kritischen bzw. mit größter Sorgfalt zu erwägenden Betriebsbedingungen sind:

- Einschalten: Die maximale Schalthäufigkeit ist je nach Anwendung verschieden, sollte aber auf 8 bis 10 innerhalb einer Minute begrenzt werden. Bei besonderen Anforderungen bitte mit unserem technischen Büro Rücksprache nehmen.
- Trägheitsmomente: Unser technisches Büro gibt gern Auskunft, wenn große Massen angetrieben bzw. abgebremst werden sollen.

Zur Auswahl der Verstellgetriebe ist außerdem der geschilderte Betriebsfaktor maßgeblich (Kapitel 1.3).

Der Betriebsfaktor des Anwendungsfalls ist in Relation zum folgenden Quotienten zu setzen.

$$M_2 (\text{verstellgetriebe}) \geq M_2 (\text{Anwendung}) \times FS$$

**Achtung: STM-Produkte sind nicht für sicherheitstechnische Anwendungen konzipiert.**



**1.8 Scelta**

**1.8 Selection**

**1.8 Wahl**

**1.9 Prestazioni riduttori e rinvii angolari**

**1.9 Gearboxes performances**

**1.9 Leistungen der Getriebe**

Nelle tabelle delle prestazioni dei riduttori e rinvii angolari sono riportati i seguenti fattori:

*In the performance tables the following factors are listed:*

In den Leistungstabellen sind folgende Faktoren angegeben:

- ir Rapporto di riduzione
- $n_1$  Velocità di rotazione dell'albero in entrata ( $\text{min}^{-1}$ )
- $n_2$  Velocità di rotazione in uscita ( $\text{min}^{-1}$ )
- $T_{2M}$  Coppia massima ottenibile con  $FS = 1$  (Nm)
- RD% Rendimento dinamico
- P Potenza nominale in entrata (kW)
- IEC Motori accoppiabili

- ir Reduction ratio*
- $n_1$  Input speed ( $\text{min}^{-1}$ )*
- $n_2$  Output speed ( $\text{min}^{-1}$ )*
- $T_{2M}$  Maximum torque obtainable with  $FS = 1$  (Nm)*
- RD% Dynamic efficiency*
- P Nominal input power (kW)*
- IEC Motor options*

- ir Untersetzungsverhältnis
- $n_1$  Drehzahl der Antriebswelle ( $\text{min}^{-1}$ )
- $n_2$  Drehzahl der Abtriebswelle ( $\text{min}^{-1}$ )
- $T_{2M}$  Maximales Drehmoment bei  $FS = 1$  (Nm)
- RD% Dynamischer Wirkungsgrad
- P Nennleistungen (kW)
- IEC Kompatible Motoren

Tipo / Type / Typ      Esempio / Example / Beispiel

Peso / Weight / Mass

**UI 40**

**Kg** 1.4

ir	$n_1 = 2800 \text{ min}^{-1}$				$n_1 = 1400 \text{ min}^{-1}$				$n_1 = 900 \text{ min}^{-1}$				$n_1 = 500 \text{ min}^{-1}$				IEC
	$n_2$ $\text{min}^{-1}$	$T_{2M}$ Nm	P kW	RD %	$n_2$ $\text{min}^{-1}$	$T_{2M}$ Nm	P kW	RD %	$n_2$ $\text{min}^{-1}$	$T_{2M}$ Nm	P kW	RD %	$n_2$ $\text{min}^{-1}$	$T_{2M}$ Nm	P kW	RD %	
7	400	11	0.56	83	200	15	0.39	81	129	18	0.31	79	71	22	0.21	78	63-56-50
10	280	13	0.47	81	140	17	0.32	79	90	20	0.24	77	50	24	0.17	76	
15	187	14	0.35	78	93	18	0.23	75	60	20	0.17	73	33	24	0.12	71	
20	140	12	0.23	75	70	15	0.15	72	45	18	0.12	69	25	21	0.08	67	
28	100	15	0.23	69	50	19	0.16	64	32	21	0.12	61	17.9	25	0.08	58	
40	70	13	0.15	64	35	16	0.10	59	23	18	0.08	56	12.5	21	0.05	53	

**1.10 Prestazioni motoriduttori e motovariatori**

**1.10 Performances of gear motors and motovariators**

**1.10 Leistungen der Getriebemotoren und verstellgetriebemotoren**

Nelle Tabelle delle prestazioni dei motoriduttori e motovariatori sono riportati i seguenti fattori:

*In tables of gearmotors and motovariators performances the following factors are listed:*

In den Leistungstabellen und verstellgetriebemotoren sind folgende Faktoren aufgeführt:

- ir rapporto di riduzione
- $P_1$  potenza del motore trifase (kW)
- $P_{tn}$  Potenza limite termico (kW)
- $T_2$  coppia erogata dal motoriduttore ottenuta tenendo conto del rendimento RD (Nm)
- $n_1$  velocità di rotazione dell'albero in entrata ( $\text{min}^{-1}$ )
- $n_2$  velocità di rotazione in uscita ( $\text{min}^{-1}$ )
- $FS'$  fattore di servizio del motoriduttore

- ir reduction ratio*
- $P_1$  power of threephase motor (kW)*
- $P_{tn}$  Limit thermal capacity (kW)*
- $T_2$  output torque (Nm) of motorized gearbox taking the efficiency RD into consideration*
- $n_1$  Input speed ( $\text{min}^{-1}$ )*
- $n_2$  output speed ( $\text{min}^{-1}$ )*
- $FS'$  service factor of gearmotors*

- ir Untersetzungsverhältnis
- $P_1$  Leistung des Drehstrommotors (kW)
- $P_{tn}$  Thermische Leistungsgrenze (kW)
- $T_2$  Drehmoment am Getriebeausgang, unter Berücksichtigung des Wirkungsgrades RD (Nm)
- $n_1$  Drehzahl der Antriebswelle ( $\text{min}^{-1}$ )
- $n_2$  Drehzahl der Abtriebswelle ( $\text{min}^{-1}$ )
- $FS'$  Betriebsfaktor des Getriebemotors

Esempio motoriduttore / Example gearmotor / Beispiel Getriebemotors

Esempio motovariatore / Example motovariator / Beispiel verstellgetriebemotoren

$n_2$ $\text{min}^{-1}$	ir	$T_2$ Nm	$FS'$		
$P_1$		$n_1$		Motore Motor Motor	
0.09 Kw		$n_1 = 2740 \text{ min}^{-1}$	56A 2		
		$n_1 = 1360 \text{ min}^{-1}$	56B 4		
		$n_1 = 860 \text{ min}^{-1}$	63B 6		

Tipo/Type/Typ

$P_1$ kW	$n_1$ $\text{min}^{-1}$	$n_2$ ( $\text{min}^{-1}$ )		$T_2$ (Nm)		VM
		max	min	max	min	
0.15	880	620	125	1.9	3.8	VM 63
0.22	1350	950	190	1.9	3.8	VM 63
0.25	1400	1000	190	2.0	6.0	VM 71



### 1.11 Verifiche

- 01** 1) Geometria - Dimensioni  
Compatibilità dimensionale con ingombri disponibili (es diametro del tamburo) e delle estremità d'albero con giunti, dischi o pulegge.
- 02** 2) Numero massimo giri in entrata  $n_{1 \max}$   
Rappresenta il valore massimo accettabile per ogni grandezza di riduttore vedere paragrafo 1.2.
- 03** 3) Carichi Radiali e assiali  
Per il calcolo dei carichi radiale ed assiali applicati al riduttore si rimanda al paragrafo specifico all'interno della Sezione di prodotto.
- 04** 4) Verifica Posizione di montaggio
- 05** 5) Lubrificazione  
Verificare che la quantità di olio sia conforme alla:  
- taglia ;  
- versione;
- 06** 6) Potenza termica del riduttore:  
Vedere paragrafo 1.7.

- 07** 7) Condizioni di impiego:  
7.1 -  $t_a > 0^\circ\text{C}$  e  $< +50^\circ\text{C}$ : vedere i punti 1.6;  
7.2 -  $t_a < -10^\circ\text{C}$ : contattare il nostro servizio tecnico-commerciale.

I riduttori, variatori e rinvii angolari STM forniti completi di lubrificante e non, possono essere utilizzati, salvo diverse indicazioni, in ambienti con temperature comprese fra  $0^\circ\text{C}$  e  $+50^\circ\text{C}$ . Per condizioni ambientali diverse consultare il ns. servizio tecnico.

- 08** 8) Verifica peso motore elettrico:  
Qualora il peso del motore elettrico installato sia maggiore dei valori riportati in tabella è necessario contattare il nostro servizio tecnico per verificare se l'installazione è idonea, considerando il peso del motore installato e il fattore di servizio dell'applicazione.

$P_{KG}$  - peso motore elettrico

### 1.11 Verification

- 1) *Geometry - Dimensions*  
*Ensure that dimensions are compatible with space constraints (for instance, drum diameter) and shaft ends are compatible with any couplings, discs or pulleys to be used.*
- 2) *Input max rpm  $n_{1 \max}$*   
*It's the max acceptable value for each gearbox size look at 1.2.*
- 3) *Axial and overhung loads*  
*Please refer to the paragraph about radial and axial load calculation applied to the gearbox in the Product Section*
- 4) *Check mounting position*
- 5) *Lubrication*  
*Verify if the oil quantity is corresponding to:*  
*-size*  
*-version*
- 6) *Gearbox thermal power:*  
*Look at 1.7.*

- 7) *Using conditions:*  
*7.1 -  $t_a > 0^\circ\text{C}$  e  $< +50^\circ\text{C}$ : look at points 1.6;*  
*7.2 -  $t_a < -10^\circ\text{C}$ : contact our technical sales dept.*

*STM gearboxes and variators, supplied oil filled or empty, can be used in rooms with a temperature from  $0^\circ\text{C}$  and  $+50^\circ\text{C}$ , if not otherwise indicated. In case of different ambient conditions, please contact our technical department.*

- 8) *Verify of the electric motor weight:*  
*If the input weight electric motor is bigger than value in table , it will be necessary to contact our technical sales department to check the electric motor weight and the service factor of the installation.*

$P_{KG}$  - Electric motor weight

### 1.11 Überprüfungen

- 1) Geometrie-Abmessungen  
Kompatibilität der Abmessungen mit verfügbaren Maßen (z.B. Trommeldurchmesser) und der Wellenenden mit den Kupplungen, Scheiben oder Riemenscheiben.
- 2) Maximale Antriebsdrehzahl in  $n_{1 \max}$   
Das ist der maximal zulässige Wert der Getriebegröße siehe Abschnitt 1.2.
- 3) Radiale und Axiale Belastung  
Bezüglich der Berechnung der radialen und axialen, am Getriebe applizierten Belastungskräfte verweisen wir auf den spezifischen Paragraph im Produktabschnitt.
- 4) Prüfen der Einbaulage
- 5) Schmierung  
Überprüfen sie Ölmenge in Verbindung mit  
- Getriebegröße  
- Type
- 6) Thermische Belastung des Getriebes  
Siehe Abschnitt 1.7.

- 7) Anwendungsbedingungen:  
7.1 -  $t_a > 0^\circ\text{C}$  e  $< +50^\circ\text{C}$ : siehe Punkt 1.6;  
7.2 -  $t_a < -10^\circ\text{C}$ : bitte kontaktieren sie unsere technische Verkaufsabteilung.

STM getriebe, Verstellgetriebe und Kegelgetriebe, mit oder ohne Schmiermittelfüllung geliefert, sind geeignet für benützung - wenn nicht anders angegeben mit Umgebungstemperatur zwischen  $0^\circ\text{C}$  und  $+50^\circ\text{C}$ . Bei anderen Raumtemperaturen wenden Sie sich bitte an unseren technischen Kundendienst.

- 8) Überprüfung des Elektromotorgewichtes:  
Wenn der Gewicht von elektrische Antriebsmotor größer als die Werte in der Tabelle ist also, kontaktieren sie bitte unsere technische Verkaufsabteilung wegen Überprüfung von Gewicht und Servicefaktor.

$P_{KG}$  - Gewicht E-Motor



IEC	50	56	63	71	80	90	100	112	132	160	180	200	225	250	280	315
$P_{KG \max}$	3.9	5	8	11	15.6	24	33	47	83	150	214	263	344	450	682	1162



**1.11 Verifiche**

**1.11 Verification**

**1.11 Überprüfungen**

**09** 9) Massimo sovraccaric

Nel caso di avviamenti  $T_{2max}$  può essere considerata come quella parte della coppia accelerante ( $T_{2acc}$ ) che passa attraverso l'asse lento del riduttore:

Avviamento

9) *Determine maximum overload*

*For starting,  $T_{2max}$  may be considered as that portion of acceleration ( $T_{2acc}$ ) passing through the gear unit output (low speed) shaft:*

*Starting*

9) Maximale Überlast

Bei Anläufen kann  $T_{2max}$  als der Teil des Beschleunigungsmoments ( $T_{2acc}$ ), der durch die Abtriebsachse des Getriebes läuft, angesehen werden:

Anlauf

$$T_{2max} = T_{2acc} = \left( (0.45 \cdot (T_{1s} + T_{1max}) \cdot ir \cdot \eta) - T_{2n} \right) \cdot \left( \frac{J}{J + J_0 \cdot \eta} \right) + T_{2n} \quad [Nm]$$

dove:

J: momento d'inerzia della macchina e del riduttore ridotto all'asse motore ( $kgm^2$ )  
 $J_0$ : momento d'inerzia delle masse rotanti sull'asse motore ( $kgm^2$ )  
 $T_{1s}$ : coppia motrice di spunto (Nm)  
 $T_{1max}$ : coppia motrice max (Nm)

Where:

J: *machine and gear unit inertial load reflected to motor shaft ( $kgm^2$ )*  
 $J_0$ : *inertial load of rotating parts at motor shaft ( $kgm^2$ )*  
 $T_{1s}$ : *starting torque (Nm)*  
 $T_{1max}$ : *max drive torque (Nm)*

Hier ist:

J: An der Motorachse reduziertes Trägheitsmoment der Maschine und des Getriebes ( $kgm^2$ )  
 $J_0$ : Trägheitsmoment der an der Motorachse drehenden Massen ( $kgm^2$ )  
 $T_{1s}$ : Anlaufantriebsdrehmoment (Nm)  
 $T_{1max}$ : Max. Antriebsmoment (Nm)

E' necessario che sia soddisfatta la seguente relazione:

The following formula must be satisfied:

Folgende Bedingung muss erfüllt sein:

$$T_{2max} < 2 \times T_{2M}$$

**10** 10) Coppia frenatura-Motore Autofrenante

Nel caso di frenature  $T_{2max}$  può essere considerata come quella parte della coppia decelerante ( $T_{2dec}$ ) che passa attraverso l'asse lento del riduttore:

10) *Braking torque - Brake motor*

*For braking  $T_{2max}$  may be considered as that portion of deceleration torque ( $T_{2dec}$ ) passing through the gear unit output (low speed) shaft:*

10) Bremsmoment – Bremsmotor

Bei Bremsungen kann  $T_{2max}$  als der Teil des Beschleunigungsmoments Abbremsmoment ( $T_{2dec}$ ), der durch die Abtriebsachse des Getriebes läuft, angesehen werden:

$$T_{2max} = T_{2dec} = \left( \left( \frac{T_{1f} \cdot ir}{\eta} \right) - T_{2n} \right) \cdot \left( \frac{J}{J + \frac{J_0}{\eta}} \right) + T_{2n} \quad [Nm]$$

dove:

J: momento d'inerzia della macchina e del riduttore ridotto all'asse motore ( $kgm^2$ )  
 $J_0$ : momento d'inerzia delle masse rotanti sull'asse motore ( $kgm^2$ )  
 $T_{1f}$ : coppia frenante dinamica (Nm)

Where:

J: *machine and gear unit inertial load reflected to motor shaft ( $kgm^2$ )*  
 $J_0$ : *inertial load of rotating parts at motor shaft ( $kgm^2$ )*  
 $T_{1f}$ : *dynamic braking torque (Nm)*

Hier ist:

J: An der Motorachse reduziertes Trägheitsmoment der Maschine und des Getriebes ( $kgm^2$ )  
 $J_0$ : Trägheitsmoment der an der Motorachse drehenden Massen ( $kgm^2$ )  
 $T_{1f}$ : dynamisches Bremsmoment (Nm)

Prima della messa in servizio del riduttore è necessario verificare la seguente relazione:

*Before using the gearbox, it's necessary to verify the following formula:*

Vor Verwendung des Motors ist nach unten stehender Formel sicherzustellen:

$$T_{2max} < 2 \times T_{2M}$$

Qualora la condizione non sia rispettata è necessario provvedere alla regolazione della coppia di frenatura.

If the condition is not respected, it will be necessary to adjust the braking torque.

Wenn diese Bedingung nicht erreicht wird, ist es notwendig das Bremsmoment entsprechend einzustellen.

$T_{2M}$  = Momento torcente nominale riduttore

$T_{2M}$  = *Output nominal torque*

$T_{2M}$  = Drehmoment Getriebe





### 1.12 Stato di fornitura

#### 1.12.0 VERNICIATURA E PROTEZIONE

I riduttori sono verniciati esternamente con fondo epossidico e smalto sintetico blu RAL 5010, salvo disposizioni contrattuali diverse.

La protezione è idonea a resistere a normali ambienti industriali anche esterni, e a consentire finiture ulteriori con vernici sintetiche.

Per maggiori informazioni relative allo stato di fornitura vedere la tabella seguente

#### Caratteristiche della Vernice

Le caratteristiche della vernice utilizzata sono le seguenti: polvere termoidurente a base di resine poliesteri, modificate con resine epossidiche.

A richiesta è possibile fornire:

- 1-Ciclo di verniciatura;
- 2-Le caratteristiche di spessore, durezza, resistenza alla corrosione;
- 3-Scheda tecnica della Polvere utilizzata.

Nel caso si prevedano condizioni ambientali particolarmente aggressive occorre adottare verniciature speciali **TYP0-TYP1-TYP2-TYP3-TYP4**.

#### ATTENZIONE

In caso di verniciatura dei prodotti, si devono preservare da tale trattamento i piani lavorati e le tenute, al fine di evitare che la vernice ne alteri le caratteristiche chimico-fisiche e pregiudichi l'efficienza dei paraolio. Occorre analogamente preservare la targa di identificazione, e proteggere contro l'occlusione il tappo di livello dell'olio e il foro del tappo di sfiato (ove esistenti).

### 1.12 Scope of the supply

#### 1.12.0 PAINTING AND PROTECTION

The gear units are externally painted with an epoxy primer and RAL 5010 blue epoxy enamel, unless different contractual instructions are given.

The protection is suitable to stand normal industrial environments, also outdoors, and allows additional synthetic paint finishes.

For further details about the supply conditions, please refer to the following table

#### Paint features

The features of the paint used are the following: thermosetting powder-coating based on polyester resins, modified with epoxy resins.

On request, we can supply:

- 1-Painting cycle specs;
- 2-Specifications for thickness, hardness, resistance to corrosion;
- 3-Technical data sheet of the Powder coating used.

In case particularly aggressive environmental conditions are expected, special paints will be needed **TYP0-TYP1-TYP2-TYP3-TYP4**.

#### ATTENTION

If the product must be painted, protect the machined surfaces and oil seals/gaskets in order to prevent any damage.

It is also necessary to protect the identification plate, the oil level plug (if fitted) and the hole in the breather plug (if fitted) against obstruction.

### 1.12 Lieferzustand

#### 1.12.0 LACKIERUNG UND SCHUTZ

Abgesehen von anderweitig lautenden vertraglichen Vereinbarungen werden die Getriebe extern mit einer Epoxyd-Grundierung und einem blauen Synthetik-Emailack RAL 5010 lackiert.

Dieser Schutz ist für einen Einsatz in normalen industriellen, auch im Freien liegenden Umfeldern geeignet und erlaubt Überlackierungen mit Synthetiklack.

Weitere Informationen zum Lieferzustand können der folgenden Tabelle entnommen werden.

#### Eigenschaften der Lackierung

Der verwendete Lack weist folgende Eigenschaften auf: wärmehärtender Pulverlack auf Polyesterharzbasis mit Epoxidharzen modifiziert.

Auf Anfrage erhältlich:

- 1-Lackierungszyklus;
- 2-Stärke, Härte, Korrosionsfestigkeit;
- 3-Technisches Datenblatt des verwendeten Pulverlacks.

Sollten besonders aggressive Umgebungsbedingungen vorliegen, müssen Speziallackierungen verwendet werden **TYP0-TYP1-TYP2-TYP3-TYP4**.

#### ACHTUNG

Sollten die Produkte lackiert werden, muss darauf geachtet werden, dass die bearbeiteten und Dichtflächen dabei geschützt werden, so dass verhindert werden kann, dass die Lackierung die chemisch-physischen Eigenschaften verändert und die Wirkung der Ölabdichtungen einschränkt. In der gleichen Weise und aus gleichem Grund müssen das Typenschild und die Öleinfüllschraube sowie die Bohrung der Entlüftungsschraube (wo vorhanden) geschützt werden.

OPT2 Opzioni - Verniciatura Options - Painting and surface protection Optionen - Lackierung und Oberflächenschutz						
Serie Series Baureihe	Grandezza Size Baugröße	Verniciatura Interna Inner painting Innenlackierung	Verniciatura Esterna Outer painting Außenlackierung		Piani lavorati Machined surfaces Bearbeitete Flächen	Alberi Shafts Wellen
			Tipo e Caratteristiche vernice Paint type and features Lacktyp und -eigenschaften	Verniciabile Can be painted Kann lackiert werden		
<b>TvpSTM</b>						
<b>R</b>	63-70-85-110-130-150-180-215-250	Ugual a verniciatura esterna Same as outer painting Wie Außenlackierung	Verniciatura a Polvere RAL 5010 Powder coating RAL 5010 Pulverlackierung RAL 5010	Si	Quando il materiale è la ghisa sono protetti con olio antiruggine.  When material is cast iron, they are protected with rustproof oil.	Protetti con olio antiruggine.  Protected with rustproof oil.
<b>W</b>	25-30-40-50-63-75-90-110-130-150			Dopo Sgrassatura e Carteggiatura e/o applicazione di un PRIMER Yes		
<b>CR</b> <b>(CRI-CRMI)</b>	Vedere Tipo R. / See R. type/ Siehe R. Typ			After Degreasing and sanding and/or application of a PRIMER Ja		
<b>C</b> <b>(CR-CB)</b>	70-85-110-130-150-180-215-250			Nach Fettentfernung und Abschleif und/oder Auftrag eines PRIMER		
<b>U</b>	63-75-90-110					
<b>WM</b>	63-71-80-90-100-112		Verniciatura RAL 5010	Falls aus Gusseisen mit Rostschutzöl geschützt.	Mit Rostschutzöl geschützt	
<b>Without Paint</b>						
<b>R</b>	28-40-50	Nessuna None Keine	Nessuna None Keine	Si - Prodotti monocomponente e bicomponente	Nessuna None Keine	Protetti con olio antiruggine.  Protected with rustproof oil.
<b>CR</b> <b>(CRI-CRMI)</b>	Vedere Tipo R. / See R. type/ Siehe G. Typ			Yes - Monocomponent and bicomponent products		
<b>C</b> <b>(CR-CB)</b>	40-50			Ja - Ein- und Zweikomponenten- Produkte		
<b>U</b>	40-50					
<b>Z</b>	12-19-24-32-38-42-55-75					
<b>ZL</b>	331-332-333-334-432-433-434					

**1.12 Stato di fornitura**

**1.12 Scope of the supply**

**1.12 Lieferzustand**

**1.12.1 MATERIALI COSTRUTTIVI**

**1.12.1 MATERIAL**

**1.12.1 KOSTRUKTIONSMATERIAL**

**1.12.1.1 Casse - Flange - Coperchi**

**1.12.1.1 Housings - Flanges - Covers**

**1.12.1.1 Gehäuse - Flanschen – Deckel**

Serie Series Baureihe	Casse/-Housings/Gehäuse		Flange - Coperchi/Flanges - Covers/Flanschen – Deckel	
	Alluminio/Aluminium/Aluminium	Ghisa/Grey/Guss	Alluminio/Aluminium/Aluminium	Ghisa/Grey/Guss
<b>R</b>	28 - 40 - 50 - 63 - 70 - 85	110 - 130 - 150 - 180 - 215 - 250	28 - 40 - 50 - 63 - 70 - 85 - 110	130 - 150 - 180 - 215 - 250
<b>W</b>	25 - 30 - 40 - 50 - 63 - 75 - 90	110 -130-150	25 - 30 - 40 - 50 - 63 - 75 - 90	110 -130-150
<b>CR (CRI-CRMI)</b>	Vedere tipo R			
<b>C (CR-CB)</b>	40 - 50 - 70	85 - 110	40 - 50 - 70 - 85 - 110	130 - 150 - 180 - 215 - 250
<b>U</b>	40 - 50 - 63 - 75 - 90 - 110	-	40 - 50 - 63 - 75 - 90 - 110	-
<b>WM</b>	63 - 71	80 - 90 - 100 - 112	63 - 71	80 - 90 - 100 - 112
<b>Z</b>	-	12-19-24-32-38-42-55-75	-	12-19-24-32-38-42-55-75
<b>ZL</b>	331-332-333-334-432-433-434	-	331-332-333-334-432-433-434	-

**1.12..2 Materiale degli anelli di tenuta**

**1.12.1.2 Materials of Seals**

**1.12.1.2 Dichtungsstoffe**

Serie Series Baureihe	OPT Opzioni - Materiale degli anelli di tenuta Options - Materials of Seals Optionen - Dichtungsstoffe	
	(Tenute STANDARD Oil Seals Standard Ölabdichtungen Standard)	Opzioni - Disponibile Options Available Optionen - verfügbar
<b>R</b>	— <b>(VT1 - NBR2)</b>	<b>VT2 - SL1- SL2 - SL</b>
<b>CR (CRI-CRMI)</b>	— <b>(VT1 - NBR2)</b>	<b>VT2 - SL1- SL2 - SL</b>
<b>C (CR-CB)</b>	— <b>(VT1 - NBR2)</b>	<b>VT2 - SL1- SL2 - SL</b>
<b>U</b>	— <b>(VT1 - NBR2)</b>	<b>VT2 - SL1- SL2 - SL</b>
<b>W</b>	— <b>(NBR)</b>	—
<b>WM</b>	— <b>(NBR)</b>	—
<b>Z</b>	— <b>(NBR)</b>	—

A richiesta  
On request  
Auf Anfrage

<b>NBR1</b>	Paraoli in NBR in entrata	NBR oil seals at input end	Ölabdichtungen aus NBR im Antrieb
<b>NBR2</b>	Paraoli in NBR in uscita	NBR oil seals at output end	Ölabdichtungen aus NBR im Abtrieb
<b>NBR</b>	Paraoli in NBR in entrata ed in uscita	NBR oil seals at input and output end	Ölabdichtungen aus NBR im An- und Abtrieb
<b>VT1</b>	Paraoli in viton in entrata	Viton oil seals at input end	Ölabdichtungen aus Viton im Antrieb
<b>VT2</b>	Paraoli in viton in uscita	Viton oil seals at output end	Ölabdichtungen aus Viton im Abtrieb
<b>VT</b>	Paraoli in viton in entrata ed in uscita	Viton oil seals at input and output end	Ölabdichtungen aus Viton im An- und Abtrieb
<b>SL1</b>	Paraoli in silicone in entrata	Input Silicon oil seals	Eingehender Silikon-Dichtungsring
<b>SL2</b>	Paraoli in silicone in uscita	Output Silicon oil seals	Ausgehender Silikon-Dichtungsring
<b>SL</b>	Paraoli in silicone in entrata ed in uscita	Input and output oil seals	Ein-und ausgehende Silikon-Dichtungsringe



1.12 Stato di fornitura

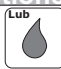
1.12 Scope of the supply


1.12 Lieferzustand


1.12.2 Lubrificazione


1.12.2 Lubrication


1.12.2 Schmierung


OPT1 - Opzioni - Stato fornitura olio Options - Scope of the supply - Options - OIL Optionen - Lieferzustand - Optionen - Öl			
RI RMI		Sigla ordine Designation order Bezeichnung Bestellung	
	28	INOIL_STD	
	40		
	50		
	63		
	70		
	85		
	110	OUTOIL	
	130		
150			
180			
215			
250			


OPT1 - Opzioni - Stato fornitura olio Options - Scope of the supply - Options - OIL Optionen - Lieferzustand - Optionen - Öl		
CRI CRMI		Sigla ordine Designation order Bezeichnung Bestellung
	28/28	INOIL_STD
	28/40	
	28/50	
	28/63	
	28/70	
	40/40	
	40/50	
	40/63	
	40/70	
	40/85	
	50/70	
	50/85	
	50/110	
	63/70	
	63/85	
	63/110	
	63/130	
	70/85	
	70/110	
70/130		
85/110	OUTOIL	
85/130		
85/150		
85/180		
110/150		
110/180		
110/215		
130/180		
130/250		


OPT1 - Opzioni - Stato fornitura olio Options - Scope of the supply - Options - OIL Optionen - Lieferzustand - Optionen - Öl			
CR CB		Sigla ordine Designation order Bezeichnung Bestellung	
	40	INOIL_STD	
	50		
	70		
	85	OUTOIL	
	110		
	130		
	150		
	180		
215			
250			

OPT1 - Opzioni - Stato fornitura olio Options - Scope of the supply - Options - OIL Optionen - Lieferzustand - Optionen - Öl		
ZL		Sigla ordine Designation order Bezeichnung Bestellung
	331	INOIL_STD
	332	
	333	
	334	
	432	
	433	
	434	

OPT1 - Opzioni - Stato fornitura olio Options - Scope of the supply - Options - OIL Optionen - Lieferzustand - Optionen - Öl		
UI UMI		Sigla ordine Designation order Bezeichnung Bestellung
	40	INOIL_STD
	50	
	63	
	75	
	60	
	110	

OPT1 - Opzioni - Stato fornitura olio Options - Scope of the supply - Options - OIL Optionen - Lieferzustand - Optionen - Öl		
Z		Sigla ordine Designation order Bezeichnung Bestellung
	12	OUTOIL
	19	
	24	
	32	
	38	
	42	
	55	
	75	

OPT1 - Opzioni - Stato fornitura olio Options - Scope of the supply - Options - OIL Optionen - Lieferzustand - Optionen - Öl			
WI WMI		Sigla ordine Designation order Bezeichnung Bestellung	
	25	INOIL_STD	
	30		
	40		
	50		
	63		
	75		
	90		
	110	OUTOIL	
	130		
	150		

OPT1 - Opzioni - Stato fornitura olio Options - Scope of the supply - Options - OIL Optionen - Lieferzustand - Optionen - Öl		
WM		Sigla ordine Designation order Bezeichnung Bestellung
	63	INOIL_STD
	71	
	80	
	90	
	100	
	112	



**1.12 Stato di fornitura**

**1.12 Scope of the supply**

**1.12 Lieferzustand**

**1.12.2 Lubrificazione**

**1.12.2 Lubrication**

**1.12.2 Schmierung**

**ATTENZIONE:**

Lo stato di fornitura è messo in evidenza con una targhetta adesiva posta sul riduttore.

Verificare la corrispondenza tra stato di fornitura e targhetta adesiva.

**CAUTION:**

*Gearbox state of supply is indicated on a nameplate applied on gearbox.*

*Ensure that nameplate data and state of supply correspond.*

**ACHTUNG:**

Der entsprechende Lieferzustand wird auf einem Aufkleber am Getriebe angegeben. Überprüfen Sie die Übereinstimmung zwischen effektivem Lieferzustand und Aufkleber.

OPT1 - Opzioni - Stato fornitura olio- Options - Scope of the supply - Options - OIL Optionen - Lieferzustand - Optionen - Öl				
Stato fornitura Scope of the supply Lieferzustand	Riduttore - Lubrificazione Gearbox - Lubrication Getriebe - Schmierung	Tipo Type Typ	NOTE Note Hinweis	Targhetta Nameplate Aufkleber
<b>OUTOIL</b>  Riduttore Privo di Lubrificante <i>Gearbox with no lubricant</i> Getriebe ohne Schmiermittel	Si consiglia l'uso di oli a base sintetica. Vedere a tale proposito le indicazioni riportate paragrafo 1.2 e 1.6. Tutti i riduttori con limitatore di coppia LC-LP-LF devono essere lubrificati ad olio: <b>la lubrificazione a grasso non è ammessa.</b>  The use of synthetic oil is recommended. see details in paragraph 1.2 and 1.6. All gearboxes incorporating torque limiters LC-LP-LF will have to be lubricated with oil: <b>grease lubrication is not admitted.</b>  Der Einsatz von synthetischem Öl wird empfohlen. Siehe diesbezüglich die Hinweise im Abschnitt 1.2 und 1.6. Alle Getriebe mit Rutschkupplung LC-LP-LF müssen mit Öl geschmiert werden: <b>Eine Fettschmierung ist hier nicht zulässig.</b>		Se richiesti completi di lubrificante, verranno forniti con olio standard - <b>"INOIL_STD"</b>  If customer requests supply of gearbox with lubricant, we shall supply - <b>"INOIL_STD"</b>  Falls diese Getriebe mit Schmiermittelfüllung angefordert werden - <b>"INOIL_STD"</b>	
<b>INOIL_STD</b>  Riduttore Completo di Lubrificante Standard STM <i>Gearbox with lubricant STM standard</i> Getriebe mit Standard Schmiermittel STM	RI-CRI-CR-UI-WI-Z <b>OMALA S4 WE 320</b>	OilGear_TYPE CLP PG Synthetic <b>PG</b>	WI - Nothing namplate	
	WM <b>SPIRAX S2 ATF AX</b>	ATF_Oil Mineral	WM - Look at 1.12.3	
	ZL331 <b>FG B 00b tamlith</b>	Grease	—	Nothing
	ZL332-333-334-432-433-434 <b>OMALA S2 G 100</b>	OilGear_TYPE CLP Mineral	—	Nothing
<b>INOIL_Food</b>  Riduttore Completo di Lubrificante "ALIMENTARE" <i>Gearbox with lubricant "FOOD-TYPE"</i> Getriebe mit Schmiermittel "LEBENSMITTEL"	RI-CRI-CR-UI-WI-Z <b>Klüberoil 4 UH1 N 320</b>	OilGear_TYPE CLP HCE Synthetic <b>HCE NSF H1</b>	—	
<b>ASOIL</b>  Riduttore Completo di Lubrificante Speciale - a richiesta <i>Gearbox with Special lubricant - On request</i> Getriebe mit Sondern-Schmiermittel - Auf Anfrage	A richiesta On request Auf Anfrage	OilGear_TYPE CLP PG Synthetic <b>PG</b>	—	
		OilGear_TYPE CLP HC Synthetic <b>PAO</b>		
		OilGear_TYPE CLP Mineral		
		OilGear_TYPE CLP HCE Synthetic <b>HCE NSF H1</b>		
		Grease		

**Nota campo- ASOIL**

Nella targhetta sono riportate le seguenti informazioni:

- Code\_Plate;
- Sigla Lubrificante;
- ISO VG;
- Type DIN;
- NSF;
- Altre prescrizioni.

**Note range-ASOIL**

The type plate contains the following information:

- Code\_Plate
- Lubricant type
- ISO VG
- Type DIN
- NSF
- other details

**Hinweis Bereich-ASOIL**

Auf dem Typenschild finden Sie folgende Informationen:

- Code\_Plate
- Schmiermitteltyp
- ISO VG
- Type DIN
- NSF
- andere Hinweise



1.12 Stato di fornitura

1.12.2 Lubrificazione

Riduttori forniti con il cuscinetto schermato

Se ne consiglia il ringrasaggio indipendentemente dalle ore di esercizio effettuate, dopo almeno 2-3 anni.

Pertanto è stato predisposto un ingrassatore per provvedere all'opportuno ringrassaggio.

Le Caratteristiche tecniche generali del grasso utilizzato sono:

- Inspessente: base di Litio;
- NGLI: 2;
- Olio: minerale con aditivazione EP di viscosità minima ISO VG 160;
- Additivi: l'olio presente nel grasso deve avere caratteristiche di aditivazione EP;

SPECIFICHE E APPROVAZIONI

ISO:L-X-BCHB 2
DIN 51 825: KP2K -20

1.12 Scope of the supply

1.12.2 Lubrication

Worm gearboxes with a shielded bearing

It is recommended to grease it at least every 2-3 years regardless of the operating hours.

To this end it is provided with a greaser.

Following are the general technical features of the lubrication grease:

- Thickener: Lithium-based;
- NGLI: 2;
- Oil: mineral with EP additives with minimum viscosity as per ISO VG 160;
- Additives: the oil in the grease must feature EP additive;

SPECIFICATIONS AND APPROVALS

ISO:L-X-BCHB 2
DIN 51 825: KP2K -20

1.12 Lieferzustand

1.12.2 Schmierung

Getrieben mit abgeschirmtem Lager geliefert werden

Wir empfehlen, unabhängig von den erfolgten Betriebsstunden, mindestens alle 2-3 Jahre ein entsprechendes Nachschmieren.

Daher wurde ein angemessener Schmiernippel für das Nachschmieren vorgesehen.

Allgemeine technische Eigenschaften des verwendeten Fetts:

- Verdickungsmittel: auf Lithiumbasis;
- NGLI: 2;
- Öl: Mineralöl mit Zusatz von EP mit Mindestviskosität gemäß ISO VG 160;
- Additive: das im Fett enthaltene Öl muss die Eigenschaften der EP Additivierung aufweisen;

SPEZIFIKATIONEN
ISO:L-X-BCHB 2
DIN 51 825: KP2K -20

1.12.3 VARIATORE MECCANICO

1.12.3 MECHANICAL VARIATOR

1.12.3 MECHANISCHES VERSTELLGETRIEBE

TARGHETTA ALLEGATA AL VARIATORE MECCANICO
NAMEPLATE ON MECHANICAL VARIATOR
DEM MECHANISCHEN VERSTELLGETRIEBE BEIGEFÜGTES TYPENSCHILD

WM

Technical nameplate for WM mechanical variator. Includes 'CODICE TARGHETTA-CODE PLATE' (388983178), 'Oli consigliati/Recommended oils' table, 'Quantità di olio - Oil Quantity (Kg)' table, and assembly instructions in Italian and English.



**1.12 Stato di fornitura**

**1.12 Scope of the supply**

**1.12 Lieferzustand**

**1.12.4 Connessione motore/riduttore con giunto STM/ROTEX**

**1.12.4 Connecting the motor and gearbox with STM/ROTEX joint**

**1.12. Verbindung zwischen motor und getriebe über kupplung STM/ROTEX**

Qualora la connessione tra riduttore e macchina motrice sia effettuata con un giunto è necessario verificare se è necessario montare un linguetta di dimensioni a disegno STM.

*If gearbox and driving machine are connected by means of a joint, check whether it is necessary to install a key sized as specified on STM drawing.*

Bei Verbindung zwischen Getriebe und Antriebseinheit über eine Kupplung muss überprüft werden, ob ein Federkeil gemäß STM-Maßzeichnung erforderlich ist.

La linguetta e la targhetta nella quale sono riportate le istruzioni di montaggio sono allegate ad ogni fornitura.

*Key and nameplate indicating assembly instructions come with any supply.*

Der Federkeil und das Schild, auf dem die Montageanleitung wiedergegeben wird, sind im Lieferumfang enthalten.

Qualora non fornite segnalare il problema al Nostro Ufficio Commerciale ed attenersi alla presenti istruzioni per l'istallazione del motore sul riduttore.

*Should they be missing, report this problem to our Sales Dept. and follow these instructions for installing the motor to gearbox.*

Sollten sie nicht mitgeliefert worden sein, muss dies unserer Verkaufsabteilung mitgeteilt werden. Für die Installation des Motors am Getriebe muss man sich an die entsprechenden Anleitungen halten

Di seguito sono allegate targhette con le relative istruzioni di montaggio.

*Follow are showed some of the nameplates bearing the installation instructions*

Auf den folgenden Seiten werden die Blätter mit den entsprechenden Montageanleitungen angefügt.

**Giunto a disegno "STM"  
Joint to "STM" drawing  
Kupplung gemäss "STM"-zeichnung**

**Connessione motore/riduttore  
Connecting the motor/gearbox  
Verbindung zwischen motor und Getriebe  
RMI 110 - PAM 132**

**CODE TARGHETTA - CODE PLATE**  
1088031271

**1.12.4 Installazione**  
Procedura di installazione del Motore con Riduttore.

**1.12.4 Installation**  
Procedures for installing motor on gearbox.

**1.12.4 Montage**  
Installation des Motors mit dem Getriebe.

Giunto a disegno STM / Coupling made to the drawing / Kupplung gemäss STM-Zeichnung

<b>40-50</b>	<b>63-75-90-110</b>
--------------	---------------------

**FASI DI INSTALLAZIONE:**  
1.12.4.1.1  
1.12.4.1.2  
1.12.4.1.3

**INSTALLATION STEPS:**  
1.12.4.1.1  
1.12.4.1.2  
1.12.4.1.3

**MONTAGESCHRITTE:**  
1.12.4.1.1  
1.12.4.1.2  
1.12.4.1.3

**NOTE:**  
1.12.4.1.1  
1.12.4.1.2  
1.12.4.1.3

**CODE TARGHETTA - CODE PLATE**  
1088031041

**1.12 Installazione**  
Procedura di installazione del Motore con Riduttore RMI 110 PAM 132.

**1.12 Installation**  
Procedures to assemble electric motor to gearbox RMI 110 PAM 132.

**1.12 Montage**  
Einbauanleitung des Motors zum Getriebe RMI 110 PAM 132.

Giunto a disegno STM / Coupling made to the drawing / Kupplung gemäss STM-Zeichnung

Tipologia Riduttore Gearbox Type	IEC	4P	6V	Key Standard	Key Dimension
RMI 110	132	38	50	BY 4x7 A 1/5	10 x 7 A 1/5

**FASI DI INSTALLAZIONE:**  
1.12.4.1.1  
1.12.4.1.2  
1.12.4.1.3

**INSTALLATION STEPS:**  
1.12.4.1.1  
1.12.4.1.2  
1.12.4.1.3

**MONTAGESCHRITTE:**  
1.12.4.1.1  
1.12.4.1.2  
1.12.4.1.3

**NOTE:**  
1.12.4.1.1  
1.12.4.1.2  
1.12.4.1.3

Per quanto non qui specificato, fare riferimento al manuale d'uso e manutenzione reperibile sul ns. sito Web: [www.stmspa.com](http://www.stmspa.com)

For additional information please refer to STM maintenance booklet available on our internet site: [www.stmspa.com](http://www.stmspa.com)

Fuer weitere Auskünfte bitte STM Wartungshandbuch nachsehen. Es ist in internet : [www.stmspa.com](http://www.stmspa.com)



### 1.12.4 Installazione

### 1.12.4 Installation

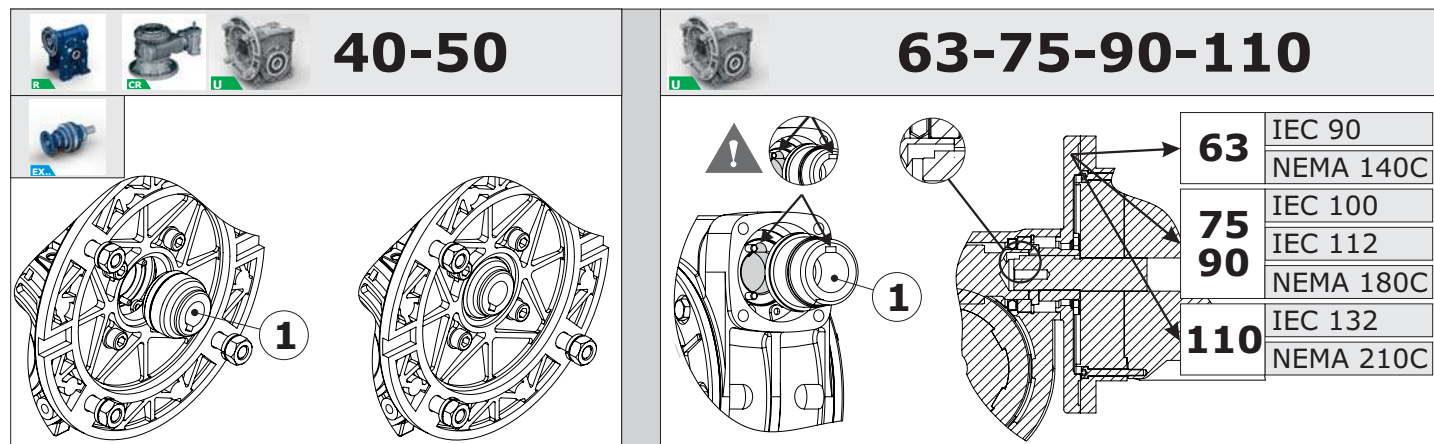
### 1.12.4 Montage

Prescrizioni di installazione del Motore con Riduttore.

Instructions for installing motor on gearbox.


Installation des Motors mit dem Getriebe.

Giunto a disegno STM / Coupling made to STM drawing / Kupplung gemäß STM-Zeichnung



#### FASI DI INSTALLAZIONE:

A1) UMI 40-50 - EX:



Montare il componente 1 applicando una pressione manuale. Eventualmente usare un piccolo martello di plastica per agevolare l'inserimento del componente.

#### INSTALLATION STEPS:

A1) UMI 40-50 - EX:

Install part 1 by applying lightly pressure. If it would be necessary, use a small plastic hammer to facilitate the insertion of the component.

#### MONTAGESCHRITTE

A1) UMI 40-50 - EX:

Der Einbau der Komponente 1 erfolgt mit leichtem, manuellem Druck. Verwenden Sie gegebenenfalls einen kleinen Kunststoffhammer, um das Einsetzen des Bauteils zu erleichtern.

A2) UMI 63-75-90-110:

A2.1 - Nei riduttori con le predisposizioni riportate in figura, prima di procedere al montaggio del componente 1, allineare la sede della linguetta presente nel componente con la corrispettiva sede presente nella vite senza fine.

A2) UMI 63-75-90-110:

A2.1 - For gearboxes with arrangement shown in the figure, before starting installation of the component 1, align the key groove in this component with the corresponding groove of the worm..

A2) UMI 63-75-90-110:

A2.1 - Bei Getrieben mit Vorbereitung, wie im Bild dargestellt, muss vor Einbau der Komponente 1 die Passfedernut entsprechend der Nut der Schneckenwelle ausgerichtet werden.

A2.2 - Montare il componente 1 applicando una pressione manuale. Eventualmente usare un piccolo martello di plastica per agevolare l'inserimento del componente.

A2.2 - Install part 1 by applying lightly pressure. If it would be necessary, use a small plastic hammer to facilitate the insertion of the component.

A2.2 - Der Einbau der Komponente 1 erfolgt mit leichtem, manuellem Druck. Verwenden Sie gegebenenfalls einen kleinen Kunststoffhammer, um das Einsetzen des Bauteils zu erleichtern.

B) Apporre un film di grasso sull'albero del motore elettrico;

B) Apply grease on the electric motor shaft;


B) Fetten sie die Motorwelle des Elektromotors ein;

C) Montare il motore elettrico sul riduttore e serrare le viti.

C) Assemble electric motor into the gearbox and tighten screws.

C) Montieren sie Elektromotor am Getriebe und sichern sie die Schrauben.

#### FASI DI SMONTAGGIO



Prima di procedere allo smontaggio del motore assicurarsi che il motore sia assicurato ad un sistema di sollevamento tramite cinghia onde prevenire danni a persone o cose. Questo per evitare che durante lo smontaggio delle viti di serraggio tra motore e riduttore il motore possa cadere a terra.

#### DE-INSTALLATION

Before starting de-installation, please assure that the engine is secured with a suitable hoist to prevent injury or damage. This action is necessary because, with release of the locking screws between the gearbox and engine, the engine could fall to the ground.

#### DEMONTAGE

Bevor Sie mit der Demontage beginnen, stellen Sie bitte sicher, dass der Motor mit einem geeigneten Hebezeug vor Absturz gesichert ist, um Personen- und Sachschäden zu verhindern. Diese Maßnahme ist notwendig, da bei Lösen der Spanschrauben zwischen Getriebe und Motor der Motor zu Boden fallen könnte.

Per ulteriori informazioni contattare il Nostro Ufficio Tecnico.

Contact our Technical Dept. for more information

Für weitere Informationen wenden Sie sich bitte an unsere Konstruktionsabteilung.

**1.12.4 Installazione**

**1.12.4 Installation**

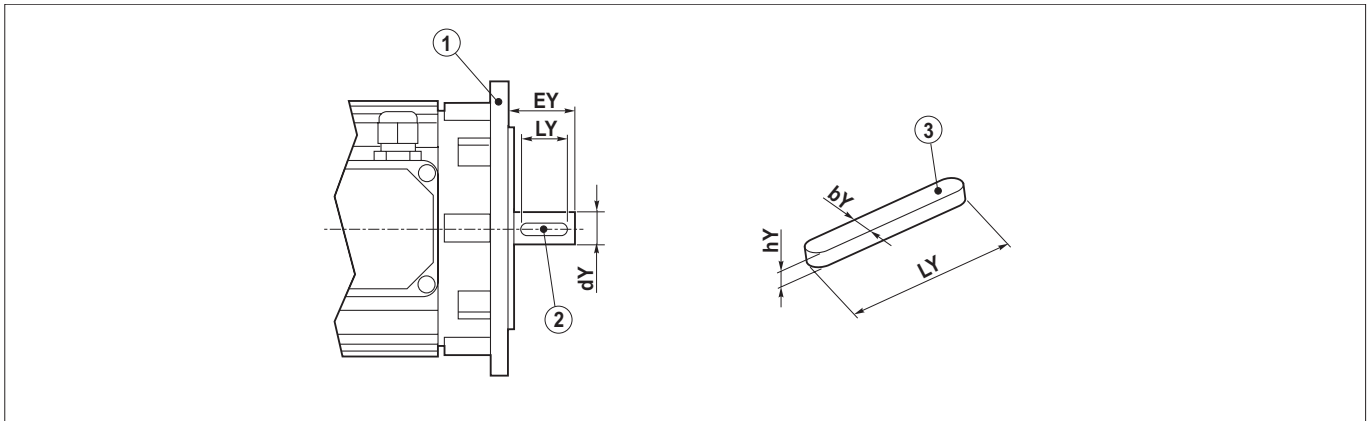
**1.12.4 Montage**

Prescrizioni di installazione del Motore con Riduttore **RMI 110 PAM 132**.

Procedure to assemble electric motor to Gearbox **RMI110 PAM132**

Vorschriften für Einbau des Motors an Getriebe **RMI110 IEC132**

Tab. 1.13



Tipo riduttore Gearbox type Getriebe Typ	IEC	dY	EY	Key Standard  (bY x hY x LY)	Key Fornitura STM Supplied by STM STM Lieferung  (bY x hY x LY)
RMI 110	132	38	80	10 x 8 x 70	10 x 7 x 70

**!**  
Linguetta con dimensione **hY** diversa da misura unificata.  
I riduttori nei PAM riportati in tabella sono forniti con allegata la linguetta con la dimensione **hY** con dimensione ridotta.

**!**  
*Special key having h Y dimension different from standard.  
Gearboxes in the PAM versions specified in the chart are supplied with enclosed the special key having h Y reduced dimension.*

**!**  
Passfeder mit Massen **hY** nicht nach Uni norm.  
Die Getriebe mit IEC wie nach Tabelle werden mit kleineren Passfedern (Mass **hY**) geliefert.

**FASI DI INSTALLAZIONE:**

- A) Smontare il componente 2 (linguetta unificata) dal componente 1 (motore elettrico);
- B) Montare il componente 3 (linguetta fornita STM) sull'albero del motore;
- C) Montare il componente 1 (motore elettrico) su riduttore.

**STEP INSTALLATION**

- A) Disassemble the component 2 (standard key) from the component 1 (electric motor);
- B) Assemble component 3 (key supplied by STM) on the motor shaft;
- C) Assemble component 1 (electric motor) to the gearbox.

**MONTAGE**

- Einbauphasen:
- A) Einzelteil 2 (Passfeder nach UNI) vom Einzelteil 1 (E-Motor) demontieren;
  - B) Einzelteil 3 (STM Passfeder) auf dem Motor montieren;
  - C) Das Einzelteil 1 (E-Motor) auf das Getriebe montieren.





### 1.13 Normative applicate

#### 1.13.1 Specifiche prodotti non "ATEX"

I riduttori della STM SpA sono organi meccanici destinati all'uso industriale e all'incorporazione in apparecchiature meccaniche più complesse. Dunque non vanno considerati macchine indipendente per una predeterminata applicazione ai sensi 2006/42/CE, né tantomeno dispositivi di sicurezza.

#### 1.11.2 Specifiche prodotti "ATEX"

##### Campo applicabilità

La direttiva ATEX (2014/34/UE) si applica a prodotti elettrici e non elettrici destinati a essere introdotti e svolgere la loro funzione in atmosfera potenzialmente esplosiva. Le atmosfere potenzialmente esplosive vengono suddivise in gruppi e zone a seconda della probabilità di formazione. I prodotti STM sono Conformi alla seguente classificazione:

### 1.13 Standards applied

#### 1.11.1 Specifications of non - "ATEX" products

STM SpA gearboxes are mechanical devices for industrial use and incorporation in more complex machines. Consequently, they should not be considered neither self-standing machines for a pre-determined application according to 2006/42/CE nor safety devices.

#### 1.11.2 Specifications of "ATEX" products

##### Application field

ATEX set of provisions (2014/34/UE) is referred to electric and non-electric products which are used and run in a potentially explosive environment. The potentially explosive environments are divided into different groups and zones according to the probability of their formation. STM products are in conformity with following classification:

### 1.13 Angewendete Normen

#### 1.11.1 Spezifikationen für produkte, die nicht der "ATEX"-norm entsprechen

Bei den Getrieben der STM SpA handelt es sich um Mechanikorgane, die für den industriellen Einsatz und einen Einbau in komplexere Einrichtungen bestimmt sind. Sie werden deshalb weder unter dem Aspekt unabhängiger, für eine bestimmte Anwendung vorgesehener Maschinen im Sinne der 2006/42/CE, noch als Sicherheitsvorrichtungen berücksichtigt.

#### 1.11.2 Spezifikationen für "ATEX"-produkte

##### Anwendungsbereich

Die ATEX-Richtlinie (2014/34/UE) wird bei elektrischen und nicht elektrischen Produkten angewendet, die dazu bestimmt sind, in potentiell explosionsfähigen Atmosphären eingesetzt und betrieben zu werden. Die potentiell explosionsfähigen Atmosphären werden in Abhängigkeit der Wahrscheinlichkeit in Gruppen und Zonen unterteilt. Die STM-Produkte entsprechen der folgenden

Type Mark - standard									
Designation Type Mark	Material	Symbol Mark	Group	Category	Symbol Protection	Group Dangerous material	Temperature	Protection level EPL	Use limitation
Gb-4	GAS		II	2G	Exh	IIC	T4	Gb	-
Gb-5							T5*		
Gc-4			II	3G	Exh	IIC	T4	Gc	-
Gc-5							T5*		
Db-4	DUST		II	2D	Exh	IIIC	135 °C	Db	-
Db-5							100 °C*		
Dc-4			II	3D	Exh	IIIC	135 °C	Dc	-
Dc-5							100 °C*		

(\*) ATEX temperature class on request

Type Mark - with limitation						
	Limitation	Material	Designation Type Mark	Category	Group dangerous material	NOTE
Products Versions	Versions with compact motor	—	—	—	—	All versions are excluded from certification
	WM	—	—	—	—	—
	WI-WMI	GAS DUST	Gc-4 - Gc-5 Dc-4 - Dc-5	3G 3D	Standard	
Accessory Option	Torque limiter type: LP-LC.LF Product R-CR-C	GAS DUST	Gc-4-x - Gc-5-x Dc-4-x - Dc-5-x	3G 3D	Standard	with limitation Use x
	Ventilation system And/Or Painting type: TYP3 - TYP4 *	GAS GAS	b_Gb-4 - b_Gb-5 b_Gc-4 - b_Gc-5	Standard		IIB

Nel caso di classe di temperatura T5 occorre verificare la potenza limite termico declassata (rif. normativa interna NORM\_0198, visionabile sul sito web: [www.stmspa.com](http://www.stmspa.com)).

I prodotti del gruppo IID (atmosfera polverosa) vengono definiti dalla massima temperatura di superficie effettiva.

La massima temperatura di superficie è determinata in normali condizioni di installazione e ambientali (-20°C e +40°C) e senza depositi di polvere sugli apparecchi. Qualunque scostamento da queste condizioni di riferimento può influenzare notevolmente lo smaltimento del calore e quindi la temperatura.

In case of T5 temperature class it will be necessary to verify the declassified thermal limit power (refer to internal standard NORM\_0198, available on the web site: [www.stmspa.com](http://www.stmspa.com)).

The products of the family IID (dust environment) are defined by the max effective surface temperature.

Max surface temperature is determined in standard installation and environmental conditions (-20°C and +40°C) and in absence of dust on product surface. Any other condition will modify the heat dissipation and consequently the temper-

Bei der Temperaturklasse T5 muss die deklassierte thermische Grenzleistung überprüft werden (Bezug auf firmeninterne NORM\_0198, abrufbar aus der Website: [www.stmspa.com](http://www.stmspa.com)).

Die der Gruppe IID (Atmosphäre mit staubförmiger Belastung) angehörigen Produkte werden ihrer effektiven maximalen Oberflächentemperatur gemäß definiert. Die maximale Oberflächentemperatur wird in normalen Einbau- und Umgebungsbedingungen (-20°C und +40°C) und ohne auf den Vorrichtungen vorhandenen Staubablagerungen bestimmt. Jegliche Abweichung von diesen Bezugsbedingungen kann sich erheblich auf die Wärmeableitung bzw. auf die Betriebstemperatur auswirken.

## 1.13 Normative applicate

### 1.13.4. COME SI APPLICA

Al momento di una richiesta di offerta per prodotto conforme a normativa ATEX 2014/34/UE occorre compilare la **scheda acquisizione dati** ([www.stmspa.com](http://www.stmspa.com)).

Effettuare le verifiche come prima descritto.

I riduttori certificati verranno consegnati con:

- una seconda targhetta contenente i dati ATEX;
- ove previsto un tappo sfiato, tappo sfiato con molla interna;
- se rispondente alla classe di temperatura T4 e T5 verrà allegato un indicatore di temperatura (132 °C nel caso di T4 e 99°C rispettivamente per la T5)
- Indicatore di temperatura : termometro a singolo rilevamento, una volta raggiunta la temperatura indicata si annerisce segnalando il raggiungimento di tale limite.

## 1.13 Standards applied

### 1.13.4. HOW IS IT APPLIED

*In case of request of offer relating to any product in conformity with the provisions ATEX/2014/34/UE, the specifications paper should be filled in ([www.stmspa.com](http://www.stmspa.com)).*

Perform the inspections as described above. Certified reducers will be delivered with:

- a second nameplate containing ATEX data;
- a breather valve with internal spring, where a breather is needed;
- if in accordance with classes of temperature T4 and T5, a temperature gauge will be included (132 °C in case of T4 and 99 °C in case of T5).
- Temperature gauge: single-reading thermometer, it blackens once temperature is reached, pointing out the achievement of that limit.

## 1.13 Angewendete Normen

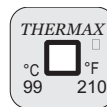
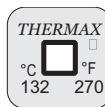
### 1.13.4. ANWENDUNGSWEISE

Bei einer Angebotsanfrage für der Richtlinie ATEX 2014/34/UE entsprechende Produkte muss das Datenerfassungsformular ([www.stmspa.com](http://www.stmspa.com)) ausgefüllt werden.

Dazu die zuvor beschriebenen Kontrollen vornehmen.

Die zertifizierten Getriebe werden wie folgt ausgestattet geliefert: -mit einem zweiten Typenschild mit ATEX-Daten;

- wo vorgesehen, mit einem Entlüftungs-verschluss, Entlüftungsverschluss mit interner Feder;
- falls der Temperaturklasse T4 und T5 entsprechend, wird eine Temperaturanzeige vorgesehen (132 °C bei T4 und 99°C bei T5)
- Temperaturanzeige: einzelnes Erfassungsthermometer - bei Erreichen der angegebenen Temperatur wechselt die Farbe zur Anzeige der erreichten Temperatur in Schwarz.



### 1.13.5 UE Direttive - marcatura CE- ISO9001

#### Direttiva Bassa Tensione 2014/35/UE

I motoriduttori, motorivvii angolari, motovariatori e i motori elettrici STM sono conformi alle prescrizioni della direttiva Bassa Tensione .

#### 2014/30/UE Compatibilità elettromagnetica

I motoriduttori, motorivviiangolari, motovariatori e i motori elettrici STM sono conformi alle specifiche della direttiva di Compatibilità Elettromagnetica.

#### Direttiva Macchine 2006/42/CE

I motoriduttori, motorivviiangolari, motovariatori e i motori elettrici STM non sono macchine ma organa da installare o assemblare nelle macchine.

#### Marchio CE, dichiarazione del fabbricante e dichiarazione di conformità.

I motoriduttori, motovariatori e i motori elettrici hanno il marchio CE.

Questo marchio indica la loro conformità alla direttiva Bassa Tensione e alla direttiva Compatibilità Elettromagnetica.

Su richiesta, STM può fornire la dichiarazione di conformità dei prodotti e la dichiarazione del fabbricante secondo la direttiva macchine.

#### ISO 9001

I prodotti STM sono realizzati all'interno di un sistema di qualità conforme allo standard ISO 9001. A tal fine su richiesta è possibile rilasciare copia del certificato.

### 1.13.5 UE Directives-CE mark-ISO 9001

#### Directive 2014/35/UE Low VoltageSTM

geared motors, right angle drives with motor, motovariators and electric motors meet the specification of the low voltage directive.

#### 2014/30/UE Electromagnetic Compatibility

*STM geared motors, right angle drives with motor, motovariators and electric motors correspond to the specifications of the EMC directive.*

#### Machinery Directive 2006/42/CE

*STM geared motors, right angle drives with motor, motovariators and electric motors are not standalone machines, they are exclusively for installation into a machine or for assembly on a machine.*

#### CE Mark, Conformity Declarations and Manufacturer's Declaration.

*STM geared motors, right angle drives with motor, motovariators and electric motors carry the CE Mark.*

*It indicates conformity to the low voltage directive and to electromagnetic compatibility directive.*

*On request STM supplies both the conformity declarations and the manufacturer's declaration according to the machine directive.*

#### ISO 9001

*STM products have been designed and manufactured according to ISO 9001 quality system standard.*

*On request a copy of the certification can be issued.*

### 1.13.5 UE-Richtlinien - CE-Zeichen - ISO9001

#### Niederspannungsrichtlinie. 2014/35/UE

Die Getriebemotoren, Winkelgetriebe, Verstellgetriebe und Elektromotoren der STM entsprechen den Vorschriften der Niederspannungsrichtlinie.

#### 2014/30/UE Elektromagnetische Verträglichkeit

Die Getriebemotoren, Winkelgetriebe, Verstellgetriebe und Elektromotoren der STM entsprechen den Vorschriften der Richtlinie zur Elektromagnetischen Verträglichkeit.

#### Maschinenrichtlinie 2006/42/CE

Die Getriebemotoren, Winkelgetriebe, Verstellgetriebe und Elektromotoren der STM sind keine Maschinen sondern Organe, die in Maschinen eingebaut oder an diesen montiert werden.

#### CE-Zeichen, Hersteller- und Konformitätserklärung

Die Getriebemotoren, Verstellgetriebe und Elektromotoren tragen das CE-Zeichen.

Dieses Zeichen weist auf ihre Konformität mit der Niederspannungsrichtlinie und der Richtlinie zur Elektromagnetischen Verträglichkeit hin.

Auf Anfrage kann die STM die Konformitätserklärung und die Hersteller- erklärung gemäß Maschinenrichtlinie zu den Produkten liefern.

#### ISO 9001

Die STM-Produkte werden in einem Qualitätssystem gemäß dem Standard ISO 9001 realisiert. Auf Anfrage kann daher eine Kopie der Zertifizierung geliefert werden.



### 1.13 Normative applicate

#### 1.13.6 Normative riferimento Progettazione e Fabbricazione

Tutti i prodotti della STM sono progettati nel rispetto delle seguenti normative:

##### Calcolo degli ingranaggi e cuscinetti

ISO 6336

Calcolo della capacità di carico degli ingranaggi cilindrici.

BS 721

Calcolo della capacità di carico delle viti e delle corone elicoidali.

ISO 281

Calcolo della durata a fatica dei cuscinetti volventi.

##### Alberi

DIN 743

Calcolo della durata a fatica degli alberi

##### Materiali

EN 10084

Acciaio da cementazione per ingranaggi e viti senza fine.

EN 10083

Acciaio da bonifica per alberi.

UNI EN 1982

Bronzo per corone elicoidali.

UNI EN 1706

Alluminio e leghe di Alluminio

UNI EN 1561

Fusioni in ghisa grigia.

UNI EN 1563 2004

Getti di ghisa a grafite sferoidale

UNI 3097

Acciaio per cuscinetti per piste rotolamento.

### 1.13 Standards applied

#### 1.13.6 Standards applied

All STM products are designed following these standards:

##### Calculation of gearboxes and bearings

ISO 6336:

Calculation of load capacity of spur and helical gears

BS 721:

Calculation of load capacity for worm gearing.

ISO 281:

Rolling bearings — Dynamic load ratings and rating life

##### Shafts

DIN743

Shafts — Dynamic load ratings and rating life

##### Materials

EN 10084

Case hardening steels for gears and worms

EN 10083

Quenched and Tempered Steels for shafts

UNI EN 1982

Copper for helical worm-gears

UNI EN 1706

Aluminium alloy

UNI EN 1561

Grey iron casting

UNI EN 1563 2004

Spheroidal cast iron

UNI 3097

Ball and roller bearing steel

### 1.13 Angewendete Normen

#### 1.13.6 Bezugsnormen Entwicklung und Produktion

Alle Produkte der STM werden unter Einhaltung folgender Normen entwickelt:

##### Berechnung der Zahnräder und Lager

ISO 6336

Berechnung der Belastungsfähigkeit der zylindrischen Zahnräder.

BS 721

Berechnung der Belastungsfähigkeit der Schnecken und Schrägzahnräder.

ISO 281

Berechnung der Belastungsdauer der Wälzlager.

##### Wellen

DIN743

Berechnung der Belastungsdauer der Wellen.

##### Material

EN 10084

Einsatzstahl für Zahnräder und Schnecken.

EN 10083

Vergütungsstahl für Wellen.

UNI EN 1982

Bronze für Schrägzahnräder

UNI EN 1706

Aluminium und Aluminiumlegierungen

UNI EN 1561

Grauguss-Legierungen

UNI EN 1563 2004

Sphäroguss

UNI 3097

Stahl für Lagergleitbahnen



**1.0 RIDOTTORI A VITE SENZA FINE R - CR - C**  
**1.0 WORM GEARBOXES R - CR - C**  
**1.0 SCHNECKENGETRIEBE R - CR - C**

**R-CR-C**

1.1	Caratteristiche tecniche	<i>Technical characteristics</i>	Technische Eigenschaften	<b>B1</b>
1.2	Designazione	<i>Designation</i>	Bezeichnungen	<b>B4</b>
1.2	Versioni	<i>Versions</i>	Ausführungen	<b>B5</b>
1.4	Lubrificazione	<i>Lubrication</i>	Schmierung	<b>B16</b>
1.5	Carichi radiali e assiali	<i>Axial and overhung loads</i>	Radiale und Axiale Belastungen	<b>B24</b>
1.6	Prestazioni riduttori	<i>Gearboxes performances</i>	Leistungen der Getriebe	<b>B27</b>
1.7	Prestazioni motoriduttori	<i>Gearmotors performances</i>	Leistungen der Getriebemotoren	<b>B42</b>
1.8	Dimensioni	<i>Dimensions</i>	Abmessungen	<b>B80</b>
1.9	Accessori	<i>Accessories</i>	Zubehör	<b>B98</b>



**1.1 Caratteristiche tecniche**

**RI-RMI** - Il rinnovamento del prodotto principale dell'azienda, prevede sostanzialmente tre innovazioni: due tecnologiche e una commerciale. E' stata utilizzata la pressofusione per tutti i particolari in alluminio (dalla grandezza 28 alla 85) per migliorare la resistenza flessotorsionale viene da anni adottato il profilo ZI per la dentatura (sezione ad evolvente) per migliorare il rendimento e la silenziosità ed infine è stata introdotta la flangiatura modulare in uscita (FL) per aumentare la flessibilità.



Nuove idee per crescere insieme: per primi dal 1987 con il brevetto del limitatore di coppia integrato all'interno del riduttore standard.

**1.1 Technical characteristics**

**RI-RMI** - The company has decided to update main product by adding three innovative principles : two technical and one commercial. All components in aluminium are die casted (from size 28 to size 85) to increase resistance to torsional and structure flexibility. ZI teething profile (section and involute) has been adopted to increase efficiency and silentness. Finally, a modular attachable output flange (FL) has been adopted to increase flexibility.



New ideas to approach a bigger market together: first since 1987 the patent of the torque limiter built inside our standard gearbox.

**1.1 Technische Eigenschaften**

**RI-RMI** - Die Erneuerung des Kernprodukt des Unternehmens bietet drei wesentliche Innovationen: zwei technische und eine wirtschaftliche. Es wurde für alle Aluminium-Teile (ab Größe 28 bis 85) das Druckgießverfahren angewendet, um den Biege-Widerstand zu verbessern. Für die Evolventenverzahnung wurde das Profil ZI verwendet, um die Leistung und Geräuschlosigkeit zu verbessern, und letztendlich wurde der modulare Ausgangsflansch (FL) eingeführt, um die Flexibilität zu erhöhen.



Neue Ideen für gemeinsames Wachstum: Seit 1987 nennen wir den Einbau des Drehmomentbegrenzers im Inneren unserer Standardgetriebe unser Patent.

**CRI-CRMI** - Semplicemente unendo due unità a vite senza fine, otteniamo questa serie di riduttori per applicazioni con rapporti molto lenti: basso rendimento ma alta competitività e silenziosità. Ovviamente sono disponibili tutti gli accessori della serie R, quali le viti bisporgenti in entrata, i conici sulla corona uscita, il limitatore di coppia, albero lento e il braccio di reazione.

**CRI-CRMI** - Simply to connect two worm gear, we obtain this gearboxes series for applications with low ratios: less efficiency but high competitiveness and silentness. All accessories of the series R are available, such as double extension input, output taper bearing, torque limiter, output solid shaft and torque arm.

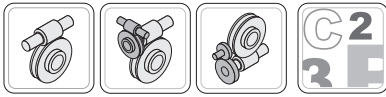
**CRI-CRMI** - Durch die einfache Kombination von zwei Schneckeneinheiten erhalten wir diese Getriebereihe für sehr langsame Anwendungsverhältnisse: niedrige Leistung, aber hohe Wettbewerbsfähigkeit.

**CR-CB** - Nella realizzazione di questi riduttori, ha dominato la scelta tecnica di realizzare un unico carter che contenesse tutti gli ingranaggi. Questa soluzione consente un efficiente smaltimento del calore unitamente ed una elevata rigidità e semplicità di applicazione. Gli effetti più positivi si riflettono sul rendimento, sulla durata e sulla coppia trasmissibile che la logica del compromesso costo/prestazioni ne esalta la convenienza tra i rapporti intermedi.

**CR-CB** - When designing this range of gearbox, STM technicians decided to project one single body to include all gears. This solution allows an efficient heat dissipation as well as a high housing rigidity and application easiness. Efficiency will then be positively improved but also longevity and highest transmittable torque. The compromise cost/performances is particularly centered in the middle range reduction ratios.

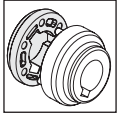
Selbstverständlich stehen alle Zubehörteile der Baureihen R zur Verfügung.

**CR-CB** - Bei der Herstellung dieser Getriebe lag der technische Schwerpunkt auf der Konstruktion eines einzigen Gehäuses, das alle Zahnräder beinhaltet. Diese Lösung ermöglicht eine effiziente Wärmeableitung sowie eine hohe Steifigkeit und eine einfache Handhabung. Die positiven Auswirkungen spiegeln sich bei der Leistungsfähigkeit, der Dauer und der Drehmomentübertragung wider. Der notwendige Kompromiss zwischen Preis / Leistung erweist sich als äußerst vorteilhaft für mittlere Übersetzungsverhältnisse.



**1.1 Caratteristiche tecniche**

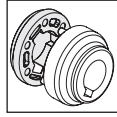
**Caratteristiche giunto STM**



- Ingombri **Ridotti**;
- Semplicità di connessione;
- **NO** Fretting;
- **NO** Vibrazioni;
- Progettato per garantire efficienza e affidabilità con servizi gravosi in presenza di urti e con numerosi avviamenti.

**1.1 Technical characteristics**

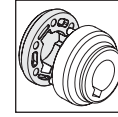
**STM Special features - Coupling**



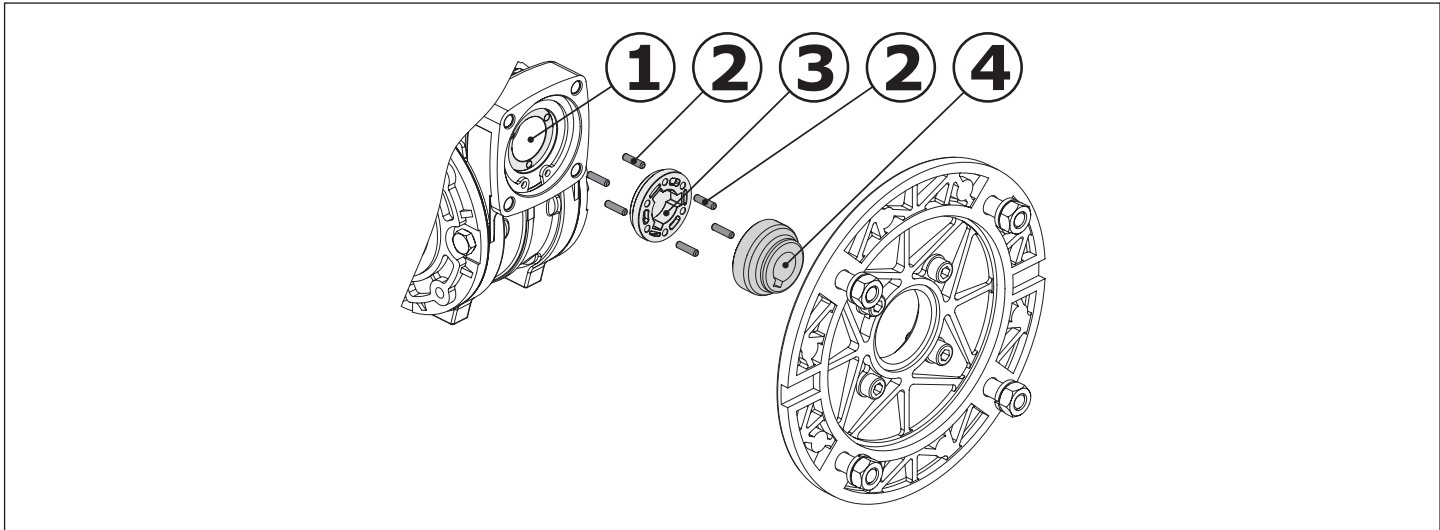
- Reduced Sizes**
- Simplified connections**
- No fretting**
- No vibrations**
- Designed in order to warrant efficiency and reliability with heavy duty in case of bumps and frequent start-ups*

**1.1 Technische Eigenschaften**

**Die STM Sondermerkmale - Kupplung:**



- Verringerter Platzbedarf;
- Einfacher Anschluss;
- Keine Abnutzung;
- Keine Vibrationen;
- Gewährleistet Effizienz und Zuverlässigkeit bei hoher Belastung, Stossbeeinträchtigung und zahlreichen Maschinen-Starts.



**MATERIALE:**

- 1 - Vite senza fine  
Acciaio Cementazione;
- 2 - Pioli - - Acciaio per cuscinetti
- 3 - Giunto - Tecnopolimero PA 46
- 4 - Semigiunto - Acciaio da bonifica.

**MANUTENZIONE:**

- Facilità di Montaggio motore;
- Facilità di Smontaggio

**MODULARITA':**

- Possibilità di utilizzare il giunto sulle serie "RMI" - "CRMI".

**TEMPI DI CONSEGNA:**

- Maggiore modularità del prodotto;
- Stock a magazzino del prodottoassemblato.

**MATERIAL:**

- 1 - Worm gear – cementation steel
- 2 – Pin – bearing steel
- 3 - Coupling – techno polymer PA 46
- 4 – Coupling half - tempered steel

**MAINTENANCE:**

- Easy motor assembly;
- Easy disassembly.

**MODULARITY:**

- Possibility of coupling's using specially those of "RMI" - "CRMI" series.

**DELIVERY DATES**

- Higher product's modularity
- Stock warehouse finished product.

**MATERIAL:**

- 1 – Schneckenwelle - Einsatzstahl
- 2 – Stifte – Lagerstahl
- 3 – Kupplung – Technopolymer PA 46
- 4 – Kupplungshälfte – Stahl wärmebehandelt

**WARTUNG:**

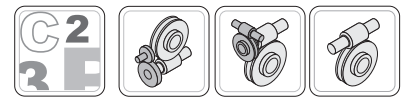
- Einfacher Motoreinbau;
- Einfacher Ausbau.

**MODULARITÄT**

- Die Kupplung kann in den Serien „RMI“ - „CRMI...G“ verwendet werden.

**LIEFERZEITEN:**

- Größere Modularität des Produktes;
- Montiertes Produkt imLagerbestand



## 1.1 Caratteristiche tecniche

### Limitatore di coppia STM



#### ATTENZIONE !

Il limitatore di coppia non può essere considerato in alcun caso un dispositivo per la sicurezza dell'operatore ma solo un sistema di protezione della macchina.

Il limitatore di coppia STM è utile in tutti i casi nei quali si voglia proteggere una trasmissione da sovraccarichi, urti e qualunque irregolarità della coppia assorbita dall'utilizzatore.

La scelta ottimale dei materiali della corona (bronzo GCuSn12 UNI 7013) e dell'albero e della bussola (acciaio temprato e rettificato) consente di garantire delle durate molto elevate anche in presenza di frequenti slittamenti.

Nei confronti delle frizioni tradizionali presenta numerosi vantaggi:

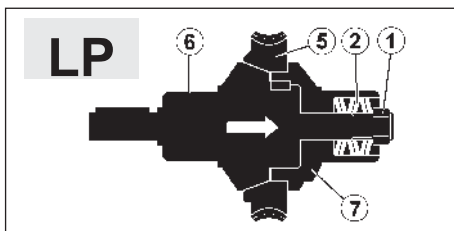
- è incorporato, senza variazioni dimensionali, nei riduttori a vite senza fine semplici RI/RMI, combinati CRI/CRMI e con precoppia CR/CB nella gamma delle grandezze 28,40,50,63,70,85, 110,130,150.
- è protetto da qualunque contaminante (acqua, polvere, olio, grasso), ecc.
- è concepito per lavorare a bagno d'olio, cosa che lo rende affidabile nel tempo ed esente da usura.
- è facilmente regolabile dall'esterno tra mite il serraggio di un dado esagonale.
- può slittare anche per diversi minuti senza danneggiarsi.

Il limitatore di coppia è montato nel riduttore utilizzando cuscinetti radiali ed escludendo l'applicazione di cuscinetti conici in quanto i carichi assiali generati da questi ultimi provocherebbero alterazioni nella taratura del limitatore stesso.

Nel par. 1.6 sono riportati i valori della coppia di slittamento del limitatore in funzione del numero di giri del dado di regolazione o della ghiera.

Ricordiamo inoltre che su specifica richiesta, nei riduttori combinati, è possibile montare il limitatore di coppia sul primo riduttore (più piccolo) con la possibilità di mantenere l'irreversibilità del gruppo, qualora la scelta dei rapporti la preveda, e con un costo più contenuto del dispositivo.

Configurazioni:



Facendo riferimento alle figure, la trasmissione del moto avviene per attrito fra le superfici dell'albero (6) della corona dentata (5) e della bussola (7) che vengono sottoposte ad una determinata compressione (regolabile) per mezzo dell'azione esercitata sulle molle a tazza (2) dal dado di regolazione o dalla ghiera (1).

## 1.1 Technical characteristics

### STM torque limiter



#### ATTENTION !

The torque limiter can not be considered as a security device for the operator but as a protection system for the machine.

STM torque limiter is useful in all those cases where it is necessary to protect a transmission from overloads, shocks and any other torque irregularities.

The perfect choice of the wormwheel material (bronze GCuSn12 UNI 7013) together with the shaft and bushings which are made out of ground and hardened steel, enable the manufacturer to guarantee long life even with frequent slippings.

Several are the advantages that it offers when compared with traditional clutches:

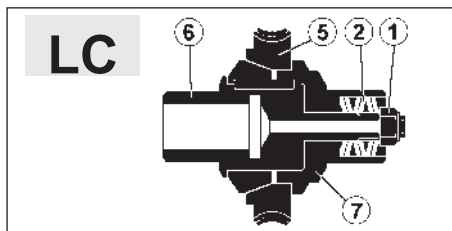
- it is built-in in the wormgearboxes type RI/RMI, in the combined units type CRI/CRMI and with primary reduction type CR/CB in sizes 28,40,50, 63,70,85,110,130,150 without any design modifications.
- it is protected from any possible polluting agents (water, dust, oil, grease) etc.
- it has been designed for oil-bath operation therefore reliable and wearfree.
- it is easily adjustable from outside by turning a standard hexagonal nut.
- it can slip for several minutes at a time without damage.

The torque limiter is assembled on to the gearbox by means of radial bearings and not taper roller bearings since the axial loads created by them could alter the calibration of the torque limiter itself.

On chapter 1.6 are listed the values of the slipping torque of the torque limiter in operation and of the nut's number of turns.

It is important to draw the attention on the fact that, upon request, it is possible to assemble the torque limiter on to the first gearbox (the smaller one) in the combined units and this will not affect the irreversibility of the unit depending on the ratios of the gearboxes. As a result the unit will certainly be less expensive.

Versions:



With reference to pictures shown below, transmission of movement takes place by means of friction between the shaft, the wormwheel and the bushing. They are in fact subject of a determined compression (which can be adjusted) created by the effect of the nut on the washers.

## 1.1 Technische Eigenschaften

### Die STM Rutschkupplung



#### ACHTUNG !

Bei der Rutschkupplung handelt es sich nicht um eine Sicherheitsvorrichtung für das Bedienpersonal, sondern um ein Schutzsystem für die Anlage.

Ist ein Schutz vor Überlastungen, stoßartigen Belastungen etc. erforderlich, so ist die integrierte Rutschkupplung von STM eine unentbehrliche Zusatzausstattung.

Eine optimale Werkstoffkombination - beim Schneckenrad Bronze GCuSn 12 Uni 7013 und bei der Welle gehärteter und geschliffener Stahlgarantieren auch bei häufigem Schlupf eine hohe Lebensdauer

Sie bietet immer dann Vorteile, wenn die normale Belastung eines Antriebes überschritten wird.

- Integriert in die Standardschneckengetriebe RI/RMI, Doppelschneckengetriebe CRI/CRMI und Stirnrad-schneckengetriebe CR/CB; alle Ausführungen in den Größen 28, 40, 50, 63, 70, 85, 110, 130 und 150.
- durch die integrierte Bauweise geschützt gegen äußere Einflüsse wie Staub, Wasser, Öl, Fett, etc.
- im Ölbad laufend, dadurch zuverlässig und wartungsfrei.
- einfache Drehmomenteinstellung durch eine von außen zugängliche Einstellmutter.
- Schlupf über einen längeren Zeitraum hinweg fügt der Kupplung keinen Schaden zu, allerdings ist die erhöhte Erwärmung bei Dauerschlupf zu beachten.

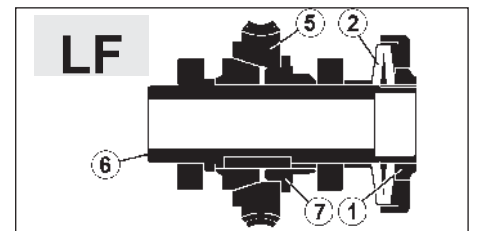
Schneckengetriebe mit Rutschkupplung können nur mit Radialagern ausgestattet werden. Zur Einstellung des Schlupfmomentes ist eine Axialverschiebung des Druckringes erforderlich, was den Einsatz von Kegelrollenlagern verhindert.

Das gewünschte Schlupfmoment kann mit Hilfe der Einstellmutter auf Basis der Werte Kapitel 1.6 eingestellt werden.

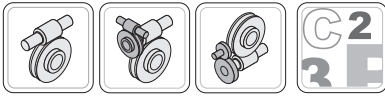
Bei Doppelschneckengetrieben ist es auf Wunsch möglich, die Rutschkupplung in die erste Stufe zu integrieren. Dadurch wird die mögliche Selbsthemmung des Getriebes erhalten und die Rutschkupplung kann kleiner dimensioniert werden.

Dies ist jedoch nur bei geeigneten Untersetzungsverhältnissen möglich.

Ausgangswellenausführungen:



Die Drehmomentübertragung findet durch Reibschluß zwischen dem Konus der Abtriebswelle und dem Schneckenrad statt. Die (einstellbare) Reibkraft wird durch die auf den Druckring wirkende Kraft der Tellerfedern erzeugt.



1.2 Designazione

1.2 Designation

1.2 Bezeichnung

WEB: Reference Designation

Maschine	Typ Connec-tion	Size	Output Version	Mounting Version	Output Flange	Reduction ratio	IEC type and Input Shaft	Input Version	Input Shaft	Designazione Motori Designation Motors Bezeichnung Motoren	Double Extended Input Shaft	Tapered Output Bearings	Limiter Output Version	Limiter Output Motion	Limiter HEAVY Calibration	Limiter Scope of Supply	Type Shaft Diameter	Shaft Diameter	Mounting Position Output Flange	Mounting positions	Position Terminal Box
00 M	01 Tyc on	02 SIZE	03 OV	03a MV	03b OF	04 IR	05 IECT	06 IV	07 IS		08 BE	09 TOB E	10 LOV	11 LOM	12 LHC	13 LSO S	14 TYP SD	15 SD	16 MPO F	17 MP	19 PMT

CODE: Example of order: "RMI 40 S 1/7 71B5 LCB TM"

R	MI	28 40 50 63 70 85 110 130 150 180 215 250	SID	—	—	—	—	—	—	80B5	—	—	—	—	—	—	—	—	—	—	—	1 2 3 4
										...												
										80B14												
										Look CT 18												
I	—	—	—	—	—	G	N	—	—	B	C	—	—	—	—	US	ø...	SIN	M1 M2 M3 M4 M5 M6	5 6 7 8		

CODE: Example of order: "CRMI 40/85 S1 1/140 63B5 LCB"

CR	MI	28/28 ... 130/250	SID	1 ... 8	—	—	—	—	—	80B5	—	—	—	—	—	—	—	—	—	—	—	1 2 3 4
										...												
										80B14												
										Look CT 18												
I	—	—	—	—	—	G	N	—	—	B	C	—	—	—	—	US	ø...	—	M1 M2 M3 M4 M5 M6	5 6 7 8		

WEB: Reference Designation

Maschine	Typ Connec-tion	Output Version	Mounting Version	Output Flange	Size	Reduction ratio	IEC type and Input Shaft	Input Version	Input Shaft	Designazione Motori Designation Motors Bezeichnung Motoren	Double Extended Input Shaft	Tapered Output Bearings	Limiter Output Version	Limiter Output Motion	Limiter HEAVY Calibration	Limiter Scope of Supply	Type Shaft Diameter	Shaft Diameter	Mounting Position Output Flange	Mounting positions	Position Terminal Box
00 M	01 Tyc on	03 OV	03a MV	03b OF	02 SIZE	04 IR	05 IECT	06 IV	07 IS		08 BE	09 TOB E	10 LOV	11 LOM	12 LHC	13 LSO S	14 TYP SD	15 SD	16 MPO F	17 MP	19 PMT

CODE: Example of order: "CB /F1 40 1/44.7 56B5 LCB"

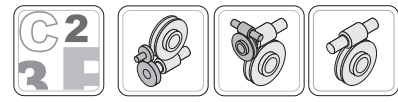
C	B	/ Foot Flange	—	P FL F1 F2 F3 F4 PP F.F	40 50 70 85 110 130 150 180 215 250	—	—	—	—	80B5	—	—	—	—	—	—	—	—	—	—	—	1 2 3 4
										...												
										80B14												
										Look CT 18												
R	—	—	—	—	—	—	—	—	—	—	—	B	C	—	—	—	US	ø...	SIN	M1 M2 M3 M4 M5 M6	5 6 7 8	

00 M - Macchina

M - Maschine

M - Getriebe

	R		CR		C
--	---	--	----	--	---



1.2 Designazione

1.2 Designation

1.2 Bezeichnung

01 TYPCON - Tipo connessione

TYPCON - Type Connection

TYPCON - Typ Verbindung

RI	RMI	CRI	CRMI	CR	CB	CR	CB

02 SIZE - Grandezza

SIZE - Size

SIZE - Größe

RI RMI	28	40	50	63	70	85	110	130	150	180	215	250
CRI CRMI	28/28	28/40 40/40	28/50 40/50	28/63 40/63	28/70 40/70 50/70 63/70	40/85 50/85 63/85 70/85	50/110 63/110 70/110 85/110	63/130 70/130 85/130	85/150 110/150	85/180 110/180 130/180	110/215	130/250
CR CB	—	40	50	—	70	85	110	130	150	180	215	250

03  
03a  
03b

<b>RI</b> <b>RMI</b>	OV - Versione Uscita	OV - Output Version	OV - Abtriebsausführung
	MV - Versione Montaggio	MV - Mounting Version	MV - Bauversion
	OF - Flangia Uscita	OF - Output Flange	OF - Flansche am Abtrieb



<b>S</b>			Foot - "upper worm"		Foot - "upper worm"	
<b>I</b>			Foot - "lower worm"		Foot - "lower worm"	
<b>D</b>			Foot - "lateral worm"		Foot - "lateral worm"	
<b>FL F.</b>			Flange mounted		Left - side Standard Flange mounted	
<b>P</b>			Flange mounted		Left - side Standard Flange mounted	
<b>PP F.F.</b>			Flange mounted - "Two"		Flange mounted - "Two"	

**S**  
**I**  
**D**  
**FL F.**  
**P**  
**PP F.F.**

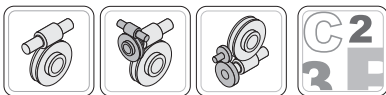
**Elenco versioni Versions Ausführungen**

Il senso dell'elica è destro  
The helix is right-hande  
Die Schnecke ist rechtsgängig

Lato uscita moto limitatore  
Limitier Output Motion  
Rutschkupplung-Abtriebsseite

Posizioni della Morsetteira  
Position Terminal Box  
Montagposition  
Klemmenkasten



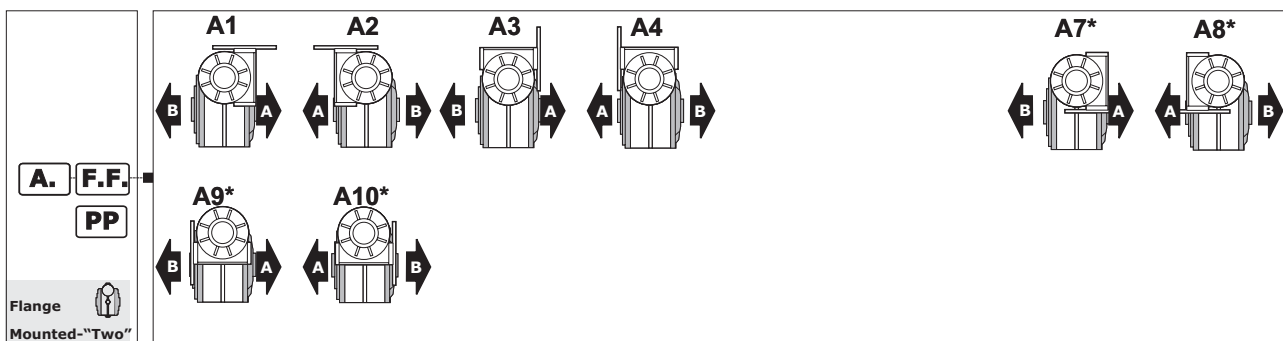
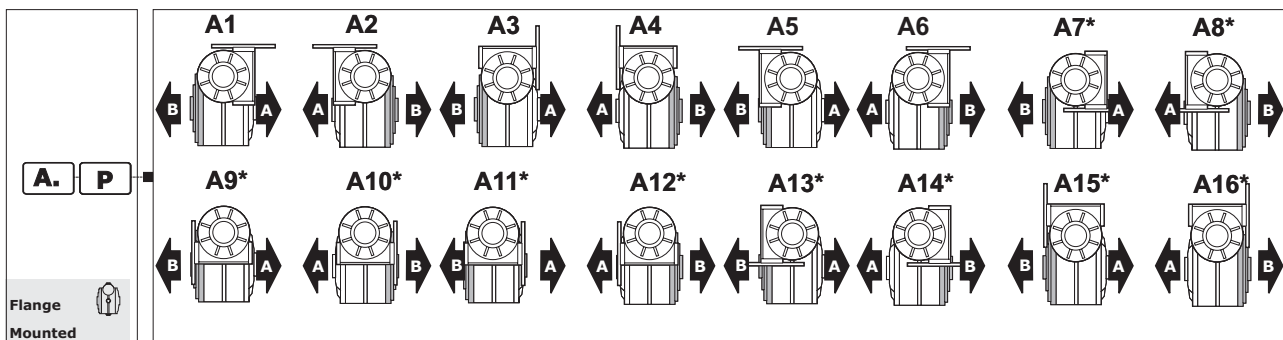
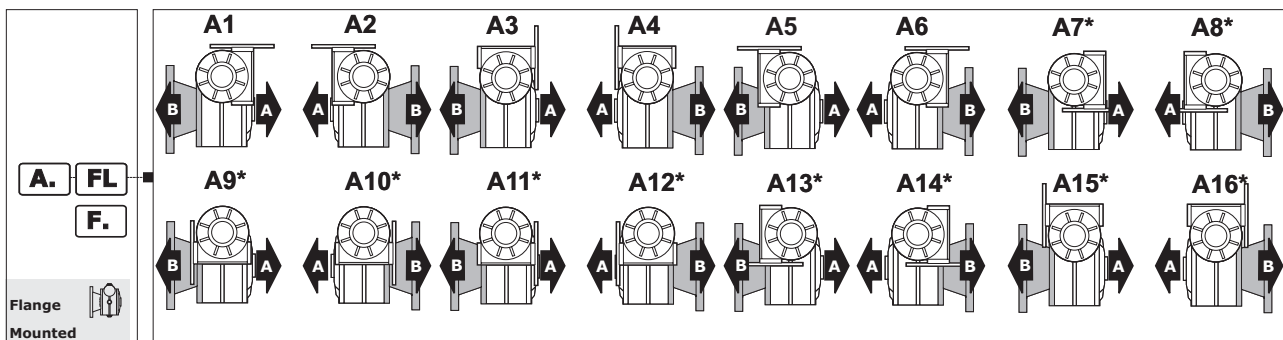
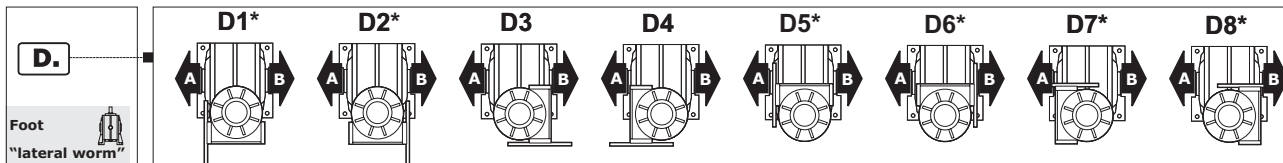
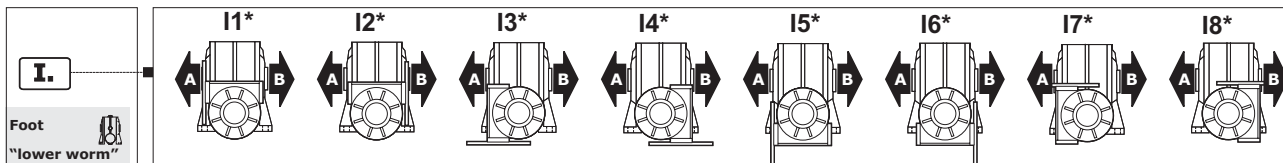
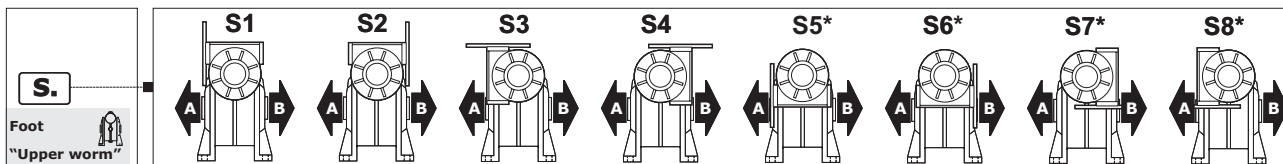


1.2 Designazione

1.2 Designation

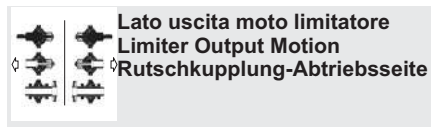
1.2 Bezeichnung

03 03a 03b	<b>CR</b> <b>CRMI</b>	OV - Versione Uscita	OV - Output Version	OV - Abtriebsausführung	
		MV - Versione Montaggio	MV - Mounting Version	MV - Bauversion	
		OF - Flangia Uscita	OF - Output Flange	OF - Flansche am Abtrieb	

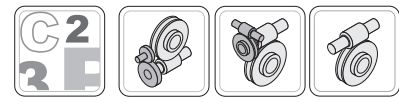


**Elenco versioni**  
**Versions**  
**Ausführungen**

S
I
D
A, FL, F
A, P
A, F, F
A, PP



(\*) Per le versioni contrassegnate chiedere l'applicabilità delle flange B5 e B14 al ns. Servizio tecnico.  
 (\*) When selecting gearboxes please ask our technicians availability of B5 and B14 flanges on the version marked.  
 (\*) Während der Auswahl des Getriebe mit Motorflansch aufgebaut bitte unsere Techniker die Möglichkeit B5/B14 Flansch auf der benötigte Ausführung befragen.



1.2 Designazione

1.2 Designation

1.2 Bezeichnung

03  
03a  
03b

**CRI  
CRMI**

OV - Versione Uscita  
MV - Versione Montaggio  
OF - Flangia Uscita

OV - Output Version  
MV - Mounting Version  
OF - Output Flange

OV - Abtriebsausführung  
MV - Bauversion  
OF - Flansche am Abtrieb



<p><b>S.</b></p> <p>Foot "Upper worm"</p>	S1-S2		S3-S8		S4-S7		S5-S6		
	<p><b>I.</b></p> <p>Foot "lower worm"</p>	I1-I2		I3-I7		I4-I8		I5-I6	
		<p><b>D.</b></p> <p>Foot "lateral worm"</p>	D5-D6		D4-D7		D3-D8		D1-D2
	1-5 standard		1-5 standard		1-5 standard		1-5 standard		
<p><b>A. FL</b></p> <p><b>F.</b></p> <p>Flange Mounted</p>	A3-A4 A15-A16		A2-A5 A8-A13		A1-A6 A7-A14		A9-A10 A11-A12		
	<p><b>A. P</b></p> <p>Flange Mounted</p>	A3-A4 A15-A16		A2-A5 A8-A13		A1-A6 A7-A14		A9-A10 A11-A12	
		<p><b>A. F.F.</b></p> <p><b>PP</b></p> <p>Flange Mounted-"Two"</p>	A3-A4 A15-A16		A2-A5 A8-A13		A1-A6 A7-A14		A9-A10 A11-A12
	1-5 standard		1-5 standard		1-5 standard		1-5 standard		

Il senso dell'elica è destro  
The helix is right-hande  
Die Schnecke ist rechtsgängig

Posizioni della Morsetteria  
Position Terminal Box  
Montagposition  
Klemmenkasten

**B**



1.2 Designazione

1.2 Designation

1.2 Bezeichnung

03 03a 03b	<b>CB</b> <b>CR</b>	OV - Versione Uscita	OV - Output Version	OV - Abtriebsausführung	
		MV - Versione Montaggio	MV - Mounting Version	MV - Bauversion	
		OF - Flangia Uscita	OF - Output Flange	OF - Flansche am Abtrieb	

40 - 50 - 70 - 85 - 110

/	 <b>Foot</b>	 <b>Foot</b>	  1-5 standard
/FL /F. /P	 <b>Foot - Flange mounted</b>	 <b>Left - side Foot- Flange mounted</b> <b>Standard</b>	  1-5 standard
/F.F.	 <b>Foot -Flange mounted - "Two"</b>	 <b>Foot -Flange mounted - "Two"</b>	  1-5 standard
FL F.	 <b>Flange mounted</b>	 <b>Left - side</b> <b>Standard</b> <b>Foot- Flange mounted</b>	
P	 <b>Flange mounted</b>	 <b>Left - side</b> <b>Standard</b> <b>Flange mounted</b>	
PP F.F.	 <b>Flange mounted - "Two"</b>	 <b>Flange mounted - "Two"</b>	

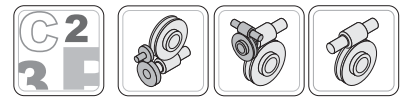
ve n

	Elenco
	rsioni
	Versions
	Ausführunge

Il senso dell'elica è destro  
The helix is right-hande  
Die Schnecke ist rechtsgängig

Lato uscita moto limitatore  
Limiter Output Motion  
Rutschkupplung-Abtriebsseite

Posizioni della Morsettiera  
Position Terminal Box  
Montagposition  
Klemmenkasten



1.2 Designazione

1.2 Designation

1.2 Bezeichnung

03 03a 03b	<b>CB</b> <b>CR</b>	OV - Versione Uscita	OV - Output Version	OV - Abtriebsausführung	
		MV - Versione Montaggio	MV - Mounting Version	MV - Bauversion	
		OF - Flangia Uscita	OF - Output Flange	OF - Flansche am Abtrieb	

130 - 150 - 180 - 215 - 250

<b>S</b>								
	Foot - "upper worm"		Foot - "upper worm"		Foot - "upper worm"		Foot - "upper worm"	
<b>I</b>								
	Foot - "lower worm"		Foot - "lower worm"		Foot - "lower worm"		Foot - "lower worm"	
<b>D</b>								
	Foot - "lateral worm"		Foot - "lateral worm"		Foot - "lateral worm"		Foot - "lateral worm"	
<b>FL F.</b>								
	Flange mounted		Left - side Flange mounted		Standard Flange mounted		Flange mounted	
<b>P</b>								
	Flange mounted		Left - side Flange mounted		Standard Flange mounted		Flange mounted	
<b>PP F.F.</b>								
	Flange mounted - "Two"		Flange mounted - "Two"		Flange mounted - "Two"		Flange mounted - "Two"	

<b>S</b>	Elenco versioni Versions Ausführungen	Il senso dell'elica è destro The helix is right-hande Die Schnecke ist rechtsgängig	Lato uscita moto limitatore Limiter Output Motion Rutschkupplung-Abtriebsseite
<b>I</b>			
<b>D</b>			
<b>FL F.</b>			
<b>PP F.F.</b>			

	Posizioni della Morsetteria Position Terminal Box Montagposition Klemmenkasten
--	-----------------------------------------------------------------------------------------

04 IR- Rapporto di riduzione

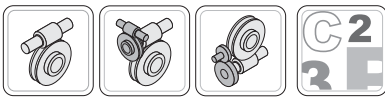
IR - Reduction ratio

IR - Übersetzungsverhältnis

(Vedi prestazioni). Tutti i valori dei rapporti sono approssimati. Per applicazioni dove necessita il valore esatto consultare il ns. servizio tecnico.

(See ratings). Ratios are approximate values. If you need exact values for a specific application, please contact our Engineering.

(Siehe "Leistungen"). Bei allen Werten der Übersetzungen handelt es sich um approximative Wertangaben. Bei Applikationen, bei denen die exakte Wertangabe erforderlich ist, muss unser Technischer Kundendienst konsultiert werden.

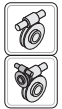


1.2 Designazione

1.2 Designation

1.2 Bezeichnung

05	<b>RMI</b> <b>CRMI</b>	IECT - Tipo IEC e Albero Entrata	IECT - IEC type and Input Shaft	OV - IEC Typ und Antriebswelle
06		IV - Versione Entrata	IV - Input Version	IV - Antriebsausführung
07		IS - Albero Entrata	IS - Input shaft	IS - Antriebswelle



Possibili accoppiamenti con motori IEC - Possible couplings with IEC motors - Mögliche Verbindungen mit IEC-Motoren														
		ir - (Rapporto di riduzione / Reduction ratio / Übersetzungsverhältnis)												
		5 7 10 15 20 28 40 49 56 70 80 100												
IECT	IV	IS	5	7	10	15	20	28	40	49	56	70	80	100
28	28/28-28/40-28/50 -28/63-28/70	—	—	140	200 280	600	400	—	—	980 1372 1960	—	2800	—	4000 5600 7000 8000 10000
40	40/40-40/50-40/63 -40/70-40/85	G	—	—	—	—	—	—	—	—	—	—	—	—
50	50/70-50/85 50/110	G	—	—	—	—	—	—	—	—	—	—	—	—
63	63/70-63/85 63/110-63/130	G	—	—	—	—	—	—	—	—	—	—	—	—
70	70/85-70/110 70/130	—	—	—	—	—	—	—	—	—	—	—	—	—
85	85/110-85/130 85/150-85/180	—	—	—	—	—	—	—	—	—	—	—	—	—
110	110/150-110/180 110/215	—	—	—	—	—	—	—	—	—	—	—	—	—
130	130/180-130/250	—	—	—	—	—	—	—	—	—	—	—	—	—
150	—	—	—	—	—	—	—	—	—	—	—	—	—	—
180	—	—	—	—	—	—	—	—	—	—	—	—	—	—
215 250	—	—	—	—	—	—	—	—	—	—	—	—	—	—

<sup>(1)</sup> I riduttori con vite bisporgente vengono realizzati con boccola di riduzione in acciaio (es. per 110 boccola riduzione ø 28/24).

**N.B.**  
Per le grandezze 40, 50, 63 sono possibili solo queste configurazioni:  
La bisporgenza è realizzata solo con giunto;

<sup>(2)</sup> Versione F2 - Non disponibile

<sup>(3)</sup> Si sconsiglia di montare i riduttori nelle posizioni di montaggio 03 e 04.

<sup>(4)</sup> **ATTENZIONE!**  
(Vedere Paragrafo 1.12).

<sup>(1)</sup> The and worm gearboxes with double extended input shaft have a steel axle box (e.g. for 110 axle box ø 28/24).

**N.B.**  
These are the only configurations possible for sizes 40, 50, 63  
The double extension is made by using a coupling;

<sup>(2)</sup> Version F2 not available.

<sup>(3)</sup> We advise you to mount the speed reducer in the positions 03 or 04.

<sup>(4)</sup> **WARNING!**  
(Look at chapter 1.12).

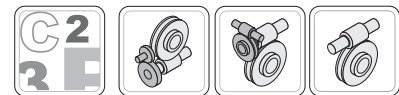
<sup>(1)</sup> Getriebe mit beidseitiger Antriebswelle haben eine Stahl-Reduziermuffe (z.B. 110 Muffe 28/24)

**Hinweis:**  
Für die Größen 40, 50, 63 sind nur diese Konfigurationen möglich:  
Das doppelte Wellenende wurde nur mit Kupplung hergestellt;

<sup>(2)</sup> Ausführung F2 - Nicht erhältlich

<sup>(3)</sup> Wir abraten die Getriebe in position Nummer 03 oder 04 zu montieren.

<sup>(4)</sup> **ACHTUNG!**  
(s. S. 1.12).



1.2 Designazione

1.2 Designation

1.2 Bezeichnung

05	<b>CB</b>	IECT - Tipo IEC e Albero Entrata	IECT - IEC type and Input Shaft	OV - IEC Typ und Antriebswelle
06		IV - Versione Entrata	IV - Input Version	IV - Antriebsausführung
07		IS - Albero Entrata	IS - Input shaft	IS - Antriebswelle



**40 - 50 - 70 - 85 - 110**

**130 - 150 - 180 - 215 - 250**

Possibili accoppiamenti con motori IEC - Possible couplings with IEC motors - Mögliche Verbindungen mit IEC-Motoren

Size	IECT	IV	IS	ir	
				Tutti / All / Alle	
40	—	—	63	11/140 (B5) - 11/90 • (B14)	11/120 - 11/80
			56	9/120 (B5) - 9/80 (B14)	9/140
50	—	—	71	14/160 (B5)	14/140
			63	11/140 (B5) - 11/90 • (B14)	11/160
			56	9/120 (B5) - 9/80 • (B14)	9/160 - 9/140
70	—	—	90	24/200 (B5)	
			80	19/200 (B5)	19/160
			71	14/160 (B5)	14/140
			63	11/140 (B5)	11/160
85	—	—	90	24/200 (B5)	24/160
			80	19/200 (B5)	19/160
			71	14/160 (B5)	14/140
			63	11/140 (B5)	11/160
110	—	—	112	28/250 (B5)	
			100	28/250 (B5)	
			90	24/200 (B5)	
			80	19/200 (B5)	

Size	IECT	IV	IS	ir	
				Tutti / All / Alle	
130 150	—	—	180	48/350 (B5)	
			160	42/350 (B5)	
			132	38/300 (B5)	
			112	28/250 (B5)	
			100	28/250 (B5)	
			90	24/200 (B5)	
			80	19/200 (B5)	
			71	14/160 (B5)	
180 215	—	—	225	60/450 (B5)	
			200	55/400 (B5)	
			180	48/350 (B5)	
			160	42/350 (B5)	
			132	38/300 (B5)	
			112	28/250 (B5)	
			100	28/250 (B5)	
			90	24/200 (B5)	
250	—	—	80	14/160 (B5)	
			71	11/140 (B5)	
			63	9/120 (B5)	
			280	75/550 (B5)	
			250	65/550 (B5)	
			225	60/450 (B5)	
			200	55/400 (B5)	
			180	48/350 (B5)	
			160	42/350 (B5)	
			132	38/300 (B5)	
112	28/250 (B5)				
100	28/250 (B5)				
90	24/200 (B5)				
80	19/200 (B5)				
71	14/160 (B5)				
63	11/140 (B5)				

Nella tab. sono riportate le grandezze motore accoppiabili (IEC) unitamente alle dimensioni albero/flangia motore standard

Legenda:

11/140 (B5): combinazioni albero/flangia standard

11/120 : combinazioni albero/flangia a richiesta

In table the possible shaft/flange dimensions IEC standard are listed.

Key:

11/140 : standard shaft/flange combination

11/120 : shaft/flange combinations upon request

In Tabelle sind die möglichen Welle/Flansch- Abmessungen IEC-Standard aufgelistet.

Legende:

11/140 : Standardkombinationen Welle/Flansch

11/120 : Sonderkombinationen Welle/Flansch

IECT	—	Accoppiamento diretto / Direct coupling / Direkte Passung
	G	Accoppiamento con Giunto / Direct with coupling / Direkte mit Kupplung
IV	—	Predisposto per accoppiamento con Unità Motrice IEC / pre arrangement motor IEC / geeignet für die Kombination mit Antriebseinheit IEC
	N	A richiesta / on Request / Auf Anfrage Predisposto per accoppiamento con Unità Motrice NEMA/ pre arrangement motor NEMA / geeignet für die Kombination mit Antriebseinheit NEMA - CT 36 US GB
IS	...	Grandezza IEC / Size IEC /



Posizione morsettiera - Vedere - 19 - PMT - Pagina B15

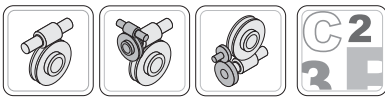
Terminal board position - Look - 19 - PMT - Page B15

Lage des Klemmenkastens - Siehe - 19 - PMT - Auf Seite B15

Designazione motore elettrico  
Se è richiesto un motoriduttore completo di motore è necessario riportare la designazione di quest'ultimo. A tale proposito consultare il ns. catalogo dei motori elettrici Electronic Line.

Electric motor designation  
For applications requiring a gearmotor, motor designation must be specified. To this end, please refer to our Electronic Line electric motor catalogue.

Bezeichnung des Elektromotors  
Wird ein Getriebemotor komplett mit Elektromotor angefordert, müssen dessen Daten angegeben werden. Diesbezüglich verweisen wir auf unseren Katalog der Elektromotoren "Electronic Line".



1.2 Designazione

1.2 Designation

1.2 Bezeichnung

05	<b>RI</b> <b>CRI</b> <b>CR</b>	<b>IECT - Tipo IEC e Albero Entrata</b>	<b>IECT - IEC type and Input Shaft</b>	<b>OV - IEC Typ und Antriebswelle</b>
06		<b>IV - Versione Entrata</b>	<b>IV - Input Version</b>	<b>IV - Antriebsausführung</b>
07		<b>IS - Albero Entrata</b>	<b>IS - Input shaft</b>	<b>IS - Antriebswelle</b>



— Nessuna indicazione = diametro standard;

— No indications = standard diameter;

— Keine Angabe = Standard-durchmesser

<b>RI</b>		<b>28</b>	<b>40</b>	<b>50</b>	<b>63</b>	<b>70</b>	<b>85</b>	<b>110</b>	<b>130</b>	<b>150</b>	<b>180</b>	<b>215</b>	<b>250</b>
		(∅ 9)	(∅ 11)	(∅ 14)	(∅ 18)	(∅ 19)	(∅ 24)	(∅ 28)	(∅ 38)	(∅ 42)	(∅ 48)	(∅ 48)	(∅ 55)
<b>CRI</b>		<b>28/28</b>	<b>40/40</b>	<b>50/70</b>	<b>63/70</b>	<b>70/85</b>	<b>85/110</b>	<b>110/150</b>	<b>130/180</b>				
		<b>28/40</b>	<b>40/50</b>	<b>50/85</b>	<b>63/85</b>	<b>70/110</b>	<b>85/130</b>	<b>110/180</b>	<b>130/250</b>				
<b>CR</b>		<b>28/50</b>	<b>40/63</b>	<b>50/110</b>	<b>63/110</b>	<b>70/130</b>	<b>85/150</b>	<b>110/215</b>					
		<b>28/63</b>	<b>40/70</b>		<b>63/130</b>		<b>85/180</b>						
		<b>28/70</b>	<b>40/85</b>										
		(∅ 9)	(∅ 11)	(∅ 14)	(∅ 18)	(∅ 19)	(∅ 24)	(∅ 28)	(∅ 38)				
<b>CR</b>		—	<b>40</b>	<b>50</b>	—	<b>70</b>	<b>85</b>	<b>110</b>	<b>130</b>	<b>150</b>	<b>180</b>	<b>215</b>	<b>250</b>
		—	(∅ 14)	(∅ 19)	—	(∅ 24)	(∅ 28)	(∅ 32)	(∅ 38)	(∅ 38)	(∅ 48)	(∅ 48)	(∅ 65)

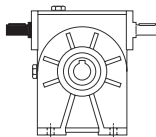
08 BE - Bisporgenza Entrata

BE - Input double extension

BE - Doppelte vorstehende Antriebswelle

1)RI-RMI - CR-CB

— Nessuna indicazione = vite senza bisporgenza;  
**B** = vite con bisporgenza.

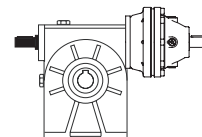


1)RI-RMI - CR CB

— No indications = input shaft without double extension;  
**B** = double extended input shaft.

1)RI-RMI - CR-CB

— Keine Angabe = Schnecken ohne doppeltes Wellenende  
**B** = Schnecke mit doppeltem Wellenende



2)CRI-CRMI

— Nessuna indicazione = vite senza bisporgenza;

2.1 - B

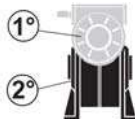
**CRI28/50..B** - Bisporgenza 2°

2.2 - ...B

**CRI28/50..28B**-Bisporgenza 1°

2.3 - B...B

**CRI28/50..B28 B** - Bisporgenza 1° e 2°.



2)CRI-CRMI

— No indications = input shaft without double extension;

2.1 - B

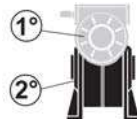
**CRI28/50..B**-Double Extension 2°

2.2 - ...B:

**CRI28/50.28B**-Double Extension 1°

2.3 - B...B:

**CRI28/50..B28 B**-Double Extension 1° and 2°.



2)CRI-CRMI

— Keine Angabe = Schnecke ohne doppeltes Wellenende

2.1 - B

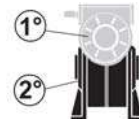
**CRI28/50..B** 2°

2.2 - ...B

**CRI28/50..28B** 1°

2.3 - B.. B

**CRI28/50..B28 B** 1° und 2°



N.B. Vedere note pagina B10.

N.B. Please see notes page B10

Zu beachten sind bitte die Hinweise auf Seite B10.

09 TOBE - Cuscinetti Conici Uscita

TOBE - Tapered Output Bearings

TOBE - Abtriebskegellager

— Nessuna indicazione = Cuscinetti Uscita del tipo radiale a una corona di sfere;

**C** = Cuscinetti conici in uscita.

— No indications = Output Radial Ball Bearing

**C** = Tapered output bearings.

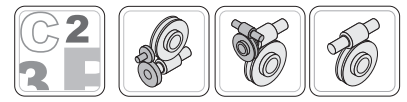
— Keine Angabe = Abtriebslager vom Typ Radial-Kugellager;

**C** = Ausgangskegellager.

N.B. Per Le versioni con limitatore di coppia questa opzione non è disponibile

N.B. For the versions using limiters

Hinweis: Für die Ausführung mit Drehzahlbegrenzer



## 1.2 Designazione

### 10 LOV - Versione Limitatore

Alla designazione del riduttore, determinata reperendo i dati necessari nei rispettivi cataloghi, deve seguire la lettera **L** che contraddistingue il limitatore incorporato, unitamente alla versione desiderata:

## 1.2 Designation

### LOV - Limiter Output Version

Once the right designation of the gearbox has been selected following the indications reported in the respective catalogues, letter **L** must be added to indicate the built-in limiter together with the required version:

## 1.2 Bezeichnung

### LOV - Rutschkupplung-Ausführung

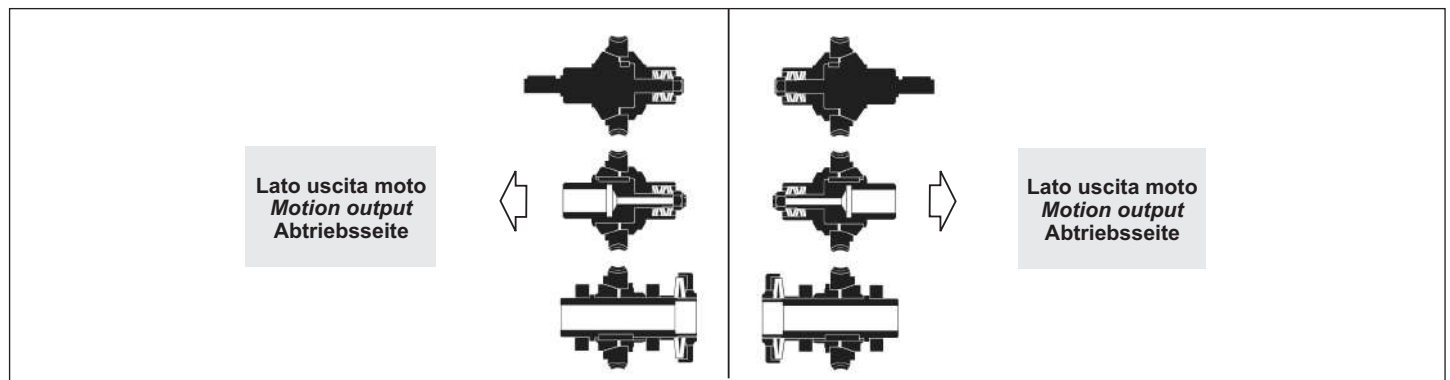
Nach der Wahl des Getriebetyps (basierend auf den im jeweiligen Katalogabschnitt zu findenden Angaben) wird der Getriebespezifikation bei Bedarf einer Rutschkupplung der Buchstabe **L** hinzugefügt. Der Typ der Rutschkupplung muß folgendermaßen gekennzeichnet werden:

LP		albero sporgente	double extended shaft	Vollwelle
LC		albero cavo non passante	hollow shaft	einseitig Hohlwelle
LF		albero cavo passante	through hollow shaft	durchgehend Hohlwelle

### 11 LOM - Lato uscita moto limitatore

### LOM - Limiter Output Motion

### LOM - Rutschkupplung-Abtriebsseite



E' molto importante precisare anche il lato dove si desidera l'uscita del moto **A, B**, avvalendosi degli schemi riportati nelle pagine **A 5-6-7-8-9**, ricordando che, ovviamente, dalla parte opposta dell'uscita sarà possibile effettuare la taratura del limitatore agendo sull'apposito dado o ghiera.

It is also essential to specify where the output of motion **A and B** is required according to the diagram shown in the page **A 5-6-7-8-9**, reminding that on the opposite side of the output it is possible to carry out the limiter calibration by acting on to the appropriate nut or ring nut.

Außerdem muß die Abtriebsseite **A, B** mit Hilfe der anschließend aufgeführten Skizzen **A 5-6-7-8-9** angegeben werden - unter Berücksichtigung, daß die Einstellmutter sich auf der dem Abtrieb gegenüberliegenden Seite befindet.

Per la determinazione della posizione dell'albero di uscita nelle versioni a piedi o PP, è sufficiente osservare il riduttore dalla parte entrata moto o (per la versione di montaggio **D**) lato vite; se l'albero è desiderato sul lato sinistro, la posizione di montaggio del limitatore sarà in esecuzione **A**, viceversa, se l'albero è a destra si dovrà richiedere l'esecuzione **B**.

In order to determine the position of the output shaft in foot or PP version, it is enough to look at the gearbox from the input side or wormshaft side (mounting position **D**), if shaft is required on to the left hand side, mounting position of limiter will be **A**, on the contrary, if shaft is required on to the right hand side, version **B** should be required.

Zur Bestimmung der Lage der Abtriebswelle wird ein Getriebe in Fußversion oder Version PP von der Eingangsseite oder (bei der Montageversion **D**) von der Schraubenseite betrachtet: befindet sich die Welle auf der linken Seite, ist die Montagestellung des Drehmomentbegrenzers Ausführung **A**, andernfalls - wenn die Welle sich auf der rechten Seite befindet - handelt es sich um Ausführung **B**.

Nelle versioni FL o P, l'esecuzione **A** è considerata quella che prevede l'uscita-moto dal lato del coperchio chiuso o coperchio F0 (lato opposto alla flangia); l'esecuzione **B** è invece quella in cui l'uscita-moto è dalla stessa parte della flangia FL o P.

In the FL or P versions, execution **A** is the one that provides the output of motion from the closed cover or F0 cover (on the opposite side of the flange); execution **B**, instead, is the one that provides the output of motion from FL or P side.

Bei den Versionen in einfacher P- oder Flanschausführung ist zu beachten, daß bei der Ausführung **A** der Abtrieb auf der Seite des geschlossenen oder F0-Deckels (gegenüber dem Flansch), liegt folglich befindet sich die Einstellmutter dann im Flansch.

A tale proposito si desidera evidenziare che nelle versioni FL è stata riportata l'esecuzione dell'albero di uscita tipo "A". Anche se tecnicamente fattibile, la ghiera o il dado si trovano all'interno della flangia stessa, pertanto difficilmente accessibili.

In this context please note that in the version FL the output shaft is executed with type "A". Even if technically possible, washers or nuts are in the flange itself and these are hard to reach.

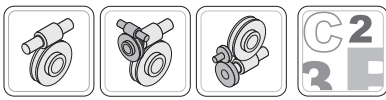
In diesem Zusammenhang wird darauf hingewiesen, dass in der Version FL die Ausgangswelle mit Typ "A" ausgeführt wird. Auch wenn technisch möglich, sind Unterlegscheiben oder Muttern im Flansch selbst zu finden und daher schwer zu erreichen.

N.B. La scelta della posiz. A e B dell'albero uscita è dipendente dalla versione di montaggio del riduttore.

NOTE. Choice of shaft positions **A and B** are related to mounting position of gearbox.

HINWEIS. Die Wahl der Abtriebsposition **A** oder **B** ist abhängig von der Montageposition des Getriebes.





**1.2 Designazione**

**12 LHC - Taratura maggiorata limitatore**

— Nessuna indicazione = Senza taratura maggiorata;  
Disponibile - RI-RMI;

**TM** = Taratura maggiorata  
Disponibile - RI-RMI - CRI-CRMI - CR-CB

**13 LSOS - Stato fornitura limitatore**

— Nessuna indicazione = Se non specificato il limitatore è fornito NON TARATO.

... = A richiesta è possibile fornire il limitatore tarato con un valore specifico della coppia di slittamento  $M_{2S}$ .

Nelle tabelle delle prestazioni sono riportate le coppie di slittamento  $M_{2S}$  in funzione del numero dei giri del dado, o della ghiera di regolazione ottenibili con la disposizione standard delle molle.

Altrimenti è possibile accordarsi con nostro Ufficio Commerciale per un valore di taratura specifico.

**14 TYPSED - Tipo Albero uscita**

— Nessuna indicazione = le dimensioni dell' albero sono secondo il sistema di misura SI (mm);

**US** = a richiesta è possibile richiedere alberi con le dimensioni secondo il sistema di misura US (inch).

**CT 36 US GB**

**15 SD - Diametro Albero**



**Diametro albero:**

— Nessuna indicazione = diametro foro standard;

**diametro foro opzionale** = (vedi tabella).

**1.2 Designation**

**LHC - Limiter HEAVY Calibration**

— *No indications* = *Without HEAVY Calibration*;  
Available - RI-RMI

**TM** = HEAVY Calibration  
Available - RI-RMI - CRI-CRMI - CR-CB

**LSOS - Limiter-Scope of the supply**

— *No indications* = *If not specified in detail, the limiter is supplied without calibration.*

*On request it is possible to provide the limiter with a calibrated slipping torque  $M_{2S}$ :*

*In the following tables the slipping torques  $M_{2S}$  are listed according to number of turns of nut or ring nut obtainable with a standard arrangement of the springs.*

*Otherwise is possible to agree specific setting value with our Sales Dept. .*

**TYPSED - Typ output shaft**

— *No indications* = *The shaft dimensions are subject to the system of units SI (mm).*

**US** = On request  
It's possible to request shafts dimensions according US measurement system (inch).

**CT 36 US GB**

**SD - Shaft diameter**

Shaft Diameter:

— *No indications* = standard hole diameter;  
**optional hole diameter** = (see table).

**1.2 Bezeichnung**

**LHC - Rutschkupplung-Erhöhtes Ansprechmoment**

— Keine Angabe = Ohne Erhöhtes Ansprechmoment;  
Verfügbar - RI-RMI;

**TM** = Erhöhtes Ansprechmoment  
Verfügbar - RI-RMI - CRI-CRMI - CR-CB

**LSOS - Rutschkupplung-Lieferzustand**

— Keine Angabe = Wenn nicht detailliert angegeben, wird der Begrenzer ohne Kalibrierung geliefert

Auf Anfrage ist es möglich, den Begrenzer mit einem kalibrierten Rutschmoment  $M_{2S}$  zu liefern.

In der folgenden Tabelle sind die Rutschmomente  $M_{2S}$  dargestellt, wie sie je nach Stellung der Sechskant- oder Nutmutter mit der Standardanordnung der Tellerfedern erreicht werden.

Es ist außerdem möglich mit unserer Verkaufsabteilung einen bestimmten Eichwert festzusetzen.

**TYPSED - Typ Abtriebwelle**

— Keine Angabe = Die Wellendimensionen unterliegen dem Einheitensystem SI (mm)

**US** = Auf Anfrage es ist möglich Wellen anzufordern, die den amerikanischen Abmessungen (inch) entsprechen.

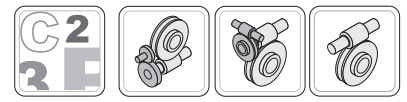
**CT 36 US GB**

**SD - Durchmesser Abtriebswelle**

Wellendurchmesser:

— Keine Angabe = Standard-Bohrungsdurchmesser  
**Optionaler Bohrungsdurchmesser** = (siehe Tabelle).

RI - RMI	28	40	50	63	70	85	110	130	150	180	215	250
CRI - CRMI	28/28	28/40 40/40	28/50 40/50	28/63 40/63	28/70 40/70 50/70 63/70	40/85 50/85 63/85 70/85	50/110 63/110 70/110 85/110	63/130 70/130 85/130	85/150 110/150	85/180 110/180 130/180	110/215	130/250
CR - CB	—	40	50	—	70	85	110	130	150	180	215	250
Standard (mm)	14	19	24	25	28	32	42	48	55	65	90	110
Optional (mm)	—	(18)	(25)	—	—	(35)	—	—	—	—	—	—

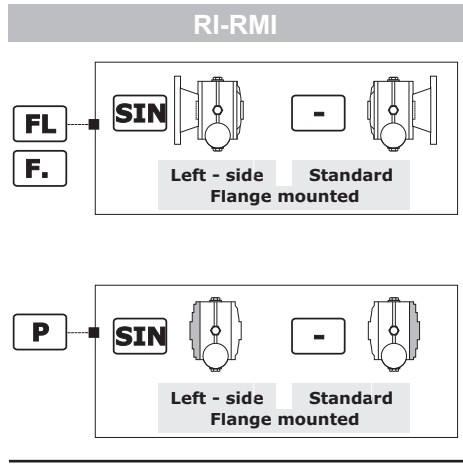


## 1.2 Designazione

### 16 MPOF - Lato Flangia Uscita

— Nessuna indicazione = flangia uscita con montaggio destro;

**SIN** = flangia uscita con montaggio sinistro.



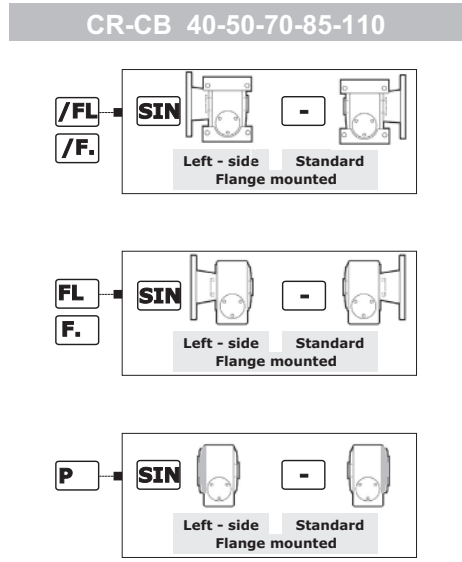
— Fare riferimento ai campi 3 - 3a - 3b  
 — Reference fields 3 - 3a - 3b  
 — Referenzfelder 3 - 3a - 3b

## 1.2 Designation

### MPOF - Mounting Position Output

— No indication (standard) = output flange on right side;

**SIN** = output flange on left side.

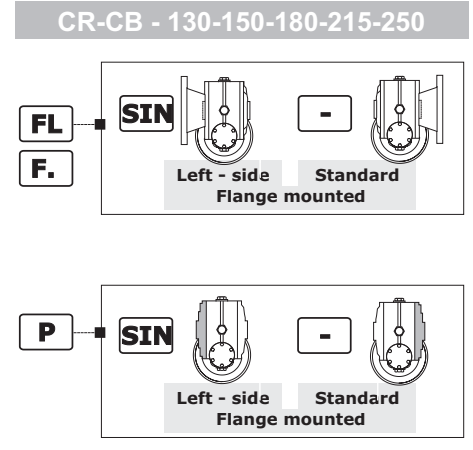


## 1.2 Bezeichnung

### MPOF - Montageseite Abtriebsflansch

— Keine Angabe (Standard) = Abtriebsflansch rechts;

**SIN** = Abtriebsflansch links.



### 17 MP - Posizioni di montaggio

[M2, M3, M4, M5, M6] Posizioni di montaggio con indicazione dei tappi di livello, carico e scarico; se non specificato si considera standard la posizione **M1** (vedi par. 1.4)

### MP - Mounting positions

[M2, M3, M4, M5, M6] Mounting position with indication of breather level and drain plugs; if not specified, standard position is **M1** (see par. 1.4).

### MP - Einbaulagen

Montageposition [M2, M3, M4, M5, M6] mit Angabe von Entlüftung, Schaugläsern und Ablasschraube. Wenn nicht näher spezifiziert, wird die Standard-position **M1** zugrunde gelegt (s. Abschnitt 1.4).

### 18 OPT-ACC. - Opzioni

### OPT-ACC - Options

### OPT-ACC. - Optionen

vedi par. 1.9 see pa. 1.9 s. Abschnitt 1.9	ACC1	AL	Alberi lenti - AL	Output shafts - AL	Abtriebswellen - AL
		AL_BU	Alberi lenti Bisporgenti - AL_BU	Double Output shafts - AL_BU	Beidseitige Abtriebswellen - AL_BU
		PROT.	Coperchio di protezione	Protection cover	Schultzvorrichtungdeckel
	ACC3	BRS	Braccio Reazione Semplice	Torque arm - Single	Drehmomentstütze - Normal
		BRS_VKL	Braccio Reazione Semplice_con boccola_VKL	Torque arm - Single_with VKL_bushing	Drehmomentstütze - Normal_mit VKL - Buchse
	ACC9	ELSX	Vite senza fine - Elica Sinistra	Worm Geraboxe - Left helix	Linksgängige Schraubenlinie der Schnecke
vedi Sezione A-1.12 see Section A-1.12 s. Abschnitt A-1.12	OPT.	OPT	Materiale degli anelli di tenuta	Materials of Seals	Dichtungsstoffe
		OPT1	Stato fornitura olio	Scope of the supply - Options - OIL	Optionen - Lieferzustand - Optionen - Öl
		OPT2	Verniciatura	Painting and surface protection	Lackierung und Oberflächenschutz

### 19 PMT - Posizioni della Morsettieria

[2, 3, 4] Posizione della morsettieria del motore se diversa da quella standard (1).

**N.B.**  
 La configurazione standard della flangia at-tacco motore prevede 4 fori a 45°.

Per le flange contrassegnate con il simbolo (+) (vedi pagina B10) i fori per il fissaggio al motore sono disposti in croce (esempio +). Pertanto è opportuno valutare l'ingombro della morsettieria del motore che verrà installato in quanto essa verrà a trovarsi orientata a 45° rispetto agli assi. Per la scelta della posizione della morsettieria rispetto agli assi fare riferimento allo schema seguente (in cui la posizione 5 è quella standard):

### PMT - Position Terminal Box

[2, 3, 4] Position of the motor terminal box if different from the standard one (1).

**Note.**  
 The standard configuration for the 4 holes is 45° to the axles (like an x: see par 2.3).

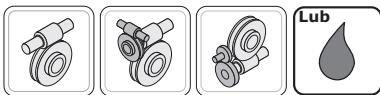
For the flanges marked with (+) (see page B10) the holes to fit the motor are on the axles (like a +). Therefore we suggest to check the dimensions of the terminal board of the motor as it will be at 45° to the axles. Please choose the terminal board position referring to the following sketch (in which n° 5 is the standard position):

### PMT - Montageposition Klemmenkasten

Montageposition Klemmenkasten [2, 3, 4], wenn abweichend von Standardposition [1] (für Motortriebe).

**HINWEIS.**  
 In der Standardkonfiguration sind die 4 Flanschbohrungen im 45°-Winkel zu den Achsen angeordnet

Bei Flanschen, die mit (+) (Siehe auf Seite B10) gekennzeichnet sind, sind die Bohrungen auf den Achsen angeordnet (wie ein +). Es sollte deshalb der Platzbedarf des Motorklemmenkastens beachtet werden, da er sich in 45°-Position zu den Achsen befinden wird. Die Lage des Klemmenkastens des Motors wählen Sie bitte anhand der folgenden Skizze (Pos. 5 ist Standardposition):



1.4 Lubrificazione

1.4 Lubrication

1.4 Schmierung



Posizioni di montaggio  
Mounting positions  
Montagepositionen

RI - RMI

<div style="display: flex; flex-direction: column; align-items: center;"> <div style="border: 1px solid black; padding: 5px; margin-bottom: 5px;"><b>S</b></div> <div style="border: 1px solid black; padding: 5px; margin-bottom: 5px;"><b>I</b></div> <div style="border: 1px solid black; padding: 5px; margin-bottom: 5px;"><b>D</b></div> <div style="border: 1px solid black; padding: 5px; margin-bottom: 5px;"><b>F.</b></div> <div style="border: 1px solid black; padding: 5px; margin-bottom: 5px;"><b>P</b></div> <div style="display: flex; align-items: center;"> </div> </div>							
	<b>M1</b>	<b>M2</b>	<b>M3</b>	<b>M4</b>	<b>M5</b>	<b>M6</b>	

- ▽ Carico / Breather plug / Nachfüllen - Entlüftung
- Livello / Level plug / Pegel
- ▼ Scarico / Drain plug / Ablassschraube

Posizioni di montaggio - Mounting positions - Montagepositionen		
	Posizioni Positions Positionen	Prescrizioni da indicare in fase d'ordine Ordering requirements Anforderungen bei der Bestellung
RI RMI	28	<b>Non necessaria</b> <i>Not necessary</i> <b>Nicht erforderlich</b>
	40	
	50	
	63	
	70	
	85	<b>Necessaria</b> <i>Necessary</i> <b>Erforderlich</b>
	110	
	130	
	150	
	180	
215		
250		

**M3-M4**  
Particolare attenzione va posta per i riduttori montati nelle posizioni M3 e M4 che sono forniti con il cuscinetto schermato.

**M3-M4**  
Particular attention should be paid to worm gearboxes with a shielded bearing mounted in positions M3 and M4.

**M3-M4**  
Besondere Aufmerksamkeit sollte den Getrieben zukommen, die in den Einbautagen M3 und M4 montiert werden und mit abgeschirmtem Lager geliefert werden.

**TARGHETTA - RIDUTTORE**

**NON NECESSARIA**

Indicata sempre nella targhetta del riduttore la posizione di montaggio "M1".

**NECESSARIA**

La posizione richiesta è indicata nella targhetta del riduttore

**Identification Plate - Gearbox**

**NOT NECESSARY**

The mounting position is always indicated on the nameplate "M1".

**NECESSARY**

The indication it on the label of the gearbox

**Typeschild - Getriebe**

**NICHT ERFORDERLICH**

Die Einbaulage ist immer auf dem Typenschild angegeben "M1".

**ERFORDERLICH**

Findet man die angefragte Position auf dem Typenschild des Getriebe



1.4 Lubrificazione

1.4 Lubrication

1.4 Schmierung

Lub	Quantità di lubrificante - Lubricant Quantity - Schmiermittelmenge - [Kg]								OPT1	Tappi-Plug-Stopf			
			M1	M2	M3	M4	M5	M6		N°	Diameter	Type	
RI RMI	RI-RMI	28						0.030		INOIL_STD	1	1/8"	  
		40						0.060			1	1/4"	
	RI	50						0.170			1	1/4"	
								0.105			1		
	RMI	63						0.350			1	3/8"	
								0.240			1		
	RI	70						0.430			1		
								0.350			1		
	RI-RMI	85	0.800					0.550			1		
			0.550 (LP-LC-LF)										
RI-RMI		110	2.600					2.100		OUTOIL	3	1/2"	  
		130	4.100					2.900					
		150	6.000					5.000					
		180	11.00					9.000			4	1"	
		215	20.00					13.00					
		250	29.00					20.00					



RI-RMI 85-110-130-150-180-215-250

**M1** - Durante il riempimento attenersi ai quantitativi poiché in alcuni casi il livello del lubrificante oltrepassa la spia di livello.

**M2-M3-M4-M5-M6** - Quantità indicative; durante il riempimento attenersi alla spia di livello.



**Attentione !:**

Il tappo di sfiato è allegato solo nei riduttori che hanno più di un tappo olio

**Nota:** Se in fase d'ordine la posizione di montaggio è omessa, il riduttore verrà fornito con i tappi predisposti per la posizione M1.

**Eventuali forniture con predisposizioni tappi diverse da quella indicata in tabella, dovranno essere concordate.**

RI-RMI 85-110-130-150-180-215-250

**M1** - During filling keep to the required quantities as in some cases the level of the lubricant exceeds the level shown by the indicator:

**M2-M3-M4-M5-M6** - Indicative quantities, check the oil sight glass during filling.

**Warning!:**

A breather plug is supplied only with worm gearboxes that have more than one oil plug

**Note:** If the mounting position is not specified in the order, the worm gearbox supplied will have plugs pre-arranged for position M1.

**The supply of gearboxes with different plug pre-arrangements has to be agreed with the manufacturer.**

RI-RMI 85-110-130-150-180-215-250

**M1** - Für die Auffüllung sind die angegebenen Mengen zu beachten, da in einigen Fällen der Füllstand des Schmiermittels das Füllstands-Kontrollfenster übersteigt.

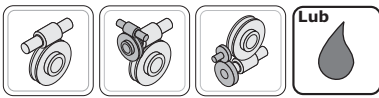
**M2-M3-M4-M5-M6**-Richtungsweisende Mengen, bei der Auffüllung auf das Füllstands-Kontrollfenster Bezug nehmen.

**Achtung!:**

Der Entlüftungsstopfen ist lediglich bei den Getrieben vorhanden, die über mehr als einen Ölfüllstopfen verfügen

**Anmerkung:**Sollte in der Auftragsphase die Einbaulage nicht angegeben werden, wird das Getriebe mit Stopfen für die Einbaulage M1.

**Lieferungen, die eine Auslegung hinsichtlich der Stopfen aufweisen, die von den Angaben in der Tabelle abweichen, müssen vorab vereinbart werden..**



Posizioni di montaggio  
Mounting positions  
Montagepositionen

CRI - CRMI

Posizioni di montaggio - Mounting positions - Montagepositionen				
	 Posizioni Positions Positionen	Prescrizioni da indicare in fase d'ordine Ordering requirements Anforderungen bei der Bestellung		
		SIZE 1	SIZE 2	
CRI CRMI	28/28	M1-M2 M3-M4 M5-M6	Non necessaria <i>Not necessary</i> Nicht erforderlich	Non necessaria <i>Not necessary</i> Nicht erforderlich
	28/40			
	28/50			
	28/63			
	28/70			
	40/40			
	40/50			
	40/63			
	40/70			
	40/85			
	50/70			
	50/85			
	50/110			
	63/70			
	63/85			
	63/110			
	63/130			
70/85				
70/110				
70/130				
	85/110	M1-M2 M3-M4 M5-M6	Necessaria <i>Necessary</i> Erforderlich	Non necessaria <i>Not necessary</i> Nicht erforderlich
	85/130			
	85/150			
	85/180			
	110/150			
	110/180			
	110/215			
	130/180			
130/250				

**SIZE1**  
Per i riduttori 85/...; 110/..., 130/... è **necessario** specificare la posizione di montaggio dei riduttori "SIZE 1" - 85, 110 e 130 facendo riferimento allo schema dei riduttori RI-RMI.

**SIZE1**  
For 85/...; 110/..., 130/... , gearboxes **it is necessary** to specify the mounting position of the gearboxes "SIZE 1" - 85, 110 and 130 referring to the RI-RMI gearbox diagram.

**SIZE1**  
Für die Getriebe 85/...; 110/..., 130/... , **muss** die Einbaulage des Getriebes "SIZE 1" - 85, 110 und 130 verbindlich angegeben werden. Dabei ist auf den Anschlussplan der Getriebe RI-RMI Bezug zu nehmen.

**M3-M4**  
Particolare attenzione va posta per i riduttori montati nelle posizioni M3 e M4 che sono forniti con il cuscinetto schermato.

**M3-M4**  
Particular attention should be paid to worm gearboxes with a shielded bearing mounted in positions M3 and M4.

**M3-M4**  
Besondere Aufmerksamkeit sollte den Getrieben zukommen, die in den Einbaulagen M3 und M4 montiert werden und mit abgeschirmtem Lager geliefert werden.

**TARGHETTA - RIDUTTORE**

**NON NECESSARIA**  
Indicata sempre nella targhetta del riduttore la posizione di montaggio "M1".

**NECESSARIA**  
La posizione richiesta è indicata nella targhetta del riduttore

**Identification Plate - Gearbox**

**NOT NECESSARY**  
The mounting position is always indicated on the nameplate "M1".

**NECESSARY**  
The indication it on the label of the gearbox

**Typeschild - Getriebe**

**NICHT ERFORDERLICH**  
Die Einbaulage ist immer auf dem Typenschild angegeben "M1".

**ERFORDERLICH**  
Findet man die angefragte Position auf dem Typenschild des Getriebe



1.4 Lubrificazione

1.4 Lubrication

1.4 Schmierung

Lub	Quantità di lubrificante - Lubricant Quantity - Schmiermittelmenge - [Kg]										OPT1	Tappi-Plug-Stopf				
	1 2	Size 1	M1	M2	M3	M4	M5	M6	Size 2	M1-M2-M3 M4-M5-M6		N°	Diameter	Type		
CRI CRMI		28/28	28	0.030						28	0.030	INOIL_STD	Vedere corrispettiva SIZE1 e SIZE2 facendo riferimento ai riduttori della serie R  See corresponding SIZE1 and SIZE2 with reference to gear series R  Siehe entsprechend SIZE 1 und SIZE 2 mit Bezug auf die Getriebe der Serie R			
		28/40	28	0.030						40	0.060					
		28/50	28	0.030						50	0.105					
		28/63	28	0.030						63	0.240					
		28/70	28	0.030						70	0.350					
		40/40	40	0.060						40	0.060					
		40/50	40	0.060						50	0.105					
		40/63	40	0.060						63	0.240					
		40/70	40	0.060						70	0.350					
		40/85	40	0.060						85	0.800 0.550*					
		50/70	50	CRI - 0.170 CRMI - 0.105						70	0.350					
		50/85	50	CRI - 0.170 CRMI - 0.105						85	0.800 0.550*					
		50/110	50	CRI - 0.170 CRMI - 0.105						110	2.600					
		63/70	63	CRI - 0.350 CRMI - 0.240						70	0.350					
		63/85	63	CRI - 0.350 CRMI - 0.240						85	0.800 0.550*					
		63/110	63	CRI - 0.350 CRMI - 0.240						110	2.600					
		63/130	63	CRI - 0.350 CRMI - 0.240						130	4.100					
		70/85	70	CRI - 0.430 CRMI - 0.350						85	0.800 0.550*					
		70/110	70	CRI - 0.430 CRMI - 0.350						110	2.600					
		70/130	70	CRI - 0.430 CRMI - 0.350						130	4.100					
	85/110	85	0.800 0.550*	0.550						110	2.600	OUTOIL				
	85/130	85		0.550						130	4.100					
	85/150	85		0.550						150	6.000					
	85/180	85		0.550						180	11.00					
	110/150	110	2.600	2.100						150	6.000					
	110/180	110		2.100						180	11.00					
	110/215	110		2.100						215	20.00					
	130/180	130	4.100	2.900						180	11.00					
	130/250	130		2.900						250	29.00					



**SIZE 1**  
RI-RMI 85-110-130

**M1** - Durante il riempimento attenersi ai quantitativi poiché in alcuni casi il livello del lubrificante oltrepassa la spia di livello.

**M2-M3-M4-M5-M6** - Quantità indicative; durante il riempimento attenersi alla spia di livello.

**SIZE 2**  
Durante il riempimento attenersi ai quantitativi poiché in alcuni casi il livello del lubrificante oltrepassa la spia di livello.

**SIZE 1-SIZE2**  
\* RI-RMI 85 - Versioni LC-LP-LF.

**SIZE 1**  
RI-RMI 85-110-130

**M1** - During filling keep to the required quantities as in some cases the level of the lubricant exceeds the level shown by the indicator.

**M2-M3-M4-M5-M6** - Indicative quantities, check the oil sight glass during filling.

**SIZE 2**  
During filling keep to the required quantities as in some cases the level of the lubricant exceeds the level shown by the indicator.

**SIZE1-SIZE2**  
\*RI-RMI 85 - Versions LC-LP-LF.

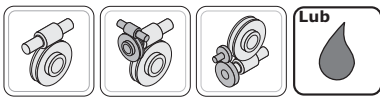
**SIZE 1**  
RI-RMI 85-110-130

**M1** - Für die Auffüllung sind die angegebenen Mengen zu beachten, da in einigen Fällen der Füllstand des Schmiermittels das Füllstands-Kontrollfenster übersteigt.

**M2-M3-M4-M5-M6**-Richtungsweisende Mengen, bei der Auffüllung auf das Füllstand-Kontrollfenster Bezug nehmen.

**SIZE 2**  
Für die Auffüllung sind die angegebenen Mengen zu beachten, da in einigen Fällen der Füllstand des Schmiermittels das Füllstands-Kontrollfenster übersteigt.

**SIZE1-SIZE2**  
\* RI-RMI 85 - Ausführungen LC-LP-LF.



1.4 Lubrificazione

1.4 Lubrication

1.4 Schmierung



Posizioni di montaggio  
Mounting positions  
Montagepositionen

CR - CB

40 - 50 - 70 - 85 - 110

	<b>M1</b>	<b>M2</b>	<b>M3</b>	<b>M4</b>	<b>M5</b>	<b>M6</b>

- ▽ Carico / Breather plug / Nachfüllen - Entlüftung
- ◐ Livello / Level plug / Pegel
- ▼ Scarico / Drain plug / Ablassschraube

Posizioni di montaggio - Mounting positions - Montagepositionen			
CR CB		Posizioni Positions Positionen	Prescrizioni da indicare in fase d'ordine Ordering requirements Anforderungen bei der Bestellung
		40	M1-M2 M3-M4 M5-M6
	50	<b>Necessaria</b> <b>Necessary</b> <b>Erforderlich</b>	
	70		
	85		
	110		

TARGHETTA - RIDUTTORE

**NON NECESSARIA**

Indicata sempre nella targhetta del riduttore la posizione di montaggio "M1".

**NECESSARIA**

La posizione richiesta è indicata nella targhetta del riduttore

Identification Plate - Gearbox

**NOT NECESSARY**

The mounting position is always indicated on the nameplate "M1".

**NECESSARY**

The indication it on the label of the gearbox

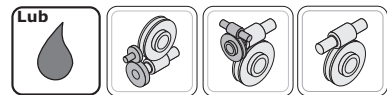
Typeschild - Getriebe

**NICHT ERFORDERLICH**

Die Einbaulage ist immer auf dem Typenschild angegeben "M1".

**ERFORDERLICH**







Findet man die angefragte Position auf dem Typenschild des Getriebe




1.4 Lubrificazione

1.4 Lubrication


1.4 Schmierung

Lub 	Quantità di lubrificante - Lubricant Quantity - Schmiermittelmenge - [Kg]							OPT1	Tappi-Plug-Stopf		
		M1	M2	M3	M4	M5	M6		N°	Diameter	Type
CR CB	40	0.260	0.260	0.260	0.260	0.260	0.260	INOIL_STD	1	1/4"	
	50	0.440	0.600	0.600	0.600	0.440	0.440		1	1/4"	
	70	0.950	1.300	1.300	1.300	0.950	0.950		1	3/8"	
	85	1.550	2.800	2.800	2.800	1.550	1.550	OUTOIL	4	3/8"	
	110	3.600	6.000	6.000	6.000	3.600	3.600		4	1/2"	

 Durante il riempimento attenersi ai quantitativi poiché in alcuni casi il livello del lubrificante oltrepassa la spia di livello.

*During filling keep to the required quantities as in some cases the level of the lubricant exceeds the level shown by the indicator.*

Für die Auffüllung sind die angegebenen Mengen zu beachten, da in einigen Fällen der Füllstand des Schmiermittels das Füllstands-Kontrollfenster übersteigt.

 **Attenzione !:**  
Il tappo di sfiato è allegato solo nei riduttori che hanno più di un tappo olio

**Warning!:**  
A breather plug is supplied only with worm gearboxes that have more than one oil plug

**Achtung!:**  
Der Entlüftungsstopfen ist lediglich bei den Getrieben vorhanden, die über mehr als einen Öfüllstopfen verfügen

**Nota:** Se in fase d'ordine la posizione di montaggio è omessa, il riduttore verrà fornito con i tappi predisposti per la posizione M1.

**Note:** If the mounting position is not specified in the order, the worm gearbox supplied will have plugs pre-arranged for position M1.

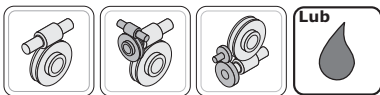
**Anmerkung:** Sollte in der Auftragsphase die Einbaulage nicht angegeben werden, wird das Getriebe mit Stopfen für die Einbaulage M1.

Eventuali forniture con predisposizioni tappi diverse da quella indicata in tabella, dovranno essere concordate.

*The supply of gearboxes with different plug pre-arrangements has to be agreed with the manufacturer.*

Lieferungen, die eine Auslegung hinsichtlich der Stopfen aufweisen, die von den Angaben in der Tabelle abweichen, müssen vorab vereinbart werden..





1.4 Lubrificazione

1.4 Lubrication

1.4 Schmierung



Posizioni di montaggio  
Mounting positions  
Montagepositionen

CR - CB

130 - 150 - 180 - 215 - 250

<b>S</b> Z2 						
<b>P</b> Z2 	<b>M1</b>	<b>M2</b>	<b>M3</b>	<b>M4</b>	<b>M5</b>	<b>M6</b>

- ▽ Carico / Breather plug / Nachfüllen - Entlüftung
- Livello / Level plug / Pegel
- ▼ Scarico / Drain plug / Ablassschraube

Posizioni di montaggio - Mounting positions - Montagepositionen		
CR CB		Posizioni Positions Positionen  Prescrizioni da indicare in fase d'ordine Ordering requirements Anforderungen bei der Bestellung
	130	
	150	<b>M1-M2</b>
	180	<b>M3-M4</b>
	215	<b>M5-M6</b>
250		Necessaria Necessary Erforderlich

TARGHETTA - RIDUTTORE

NON NECESSARIA

Indicata sempre nella targhetta del riduttore la posizione di montaggio "M1".

NECESSARIA

La posizione richiesta è indicata nella targhetta del riduttore

Identification Plate - Gearbox

NOT NECESSARY

The mounting position is always indicated on the nameplate "M1".

NECESSARY

The indication it on the label of the gearbox

Typeschild - Getriebe

NICHT ERFORDERLICH

Die Einbaulage ist immer auf dem Typenschild angegeben "M1".

ERFORDERLICH






Findet man die angefragte Position auf dem Typenschild des Getriebe



1.4 Lubrificazione

1.4 Lubrication

1.4 Schmierung

Lub 	Quantità di lubrificante - Lubricant Quantity - Schmiermittelmenge - [Kg]							OPT1	Tappi-Plug-Stopf		
		M1	M2	M3	M4	M5	M6		N°	Diameter	Type
CR CB	130	5.100	3.900	5.750	3.900	3.400	3.400	OUTOIL	5-CB 7-CR	1/2" - 1/4"	
	150	7.900	6.200	9.300	6.200	5.600	5.600				
	180	13.20	10.70	15.85	10.70	9.850	9.850		6-CB 8-CR	1" - 1/4"	
	215	23.45	14.90	27.55	14.90	13.95	13.95				
	250	34.45	22.90	40.95	22.90	21.45	21.45				
								6-CB 8-CR	1" - 3/8"		



Quantità indicative; durante il riempimento attenersi alla spia di livello.

Indicative quantities, check the oil sight glass during filling.

Richtungsweisende Mengen, bei der Auffüllung auf das Füllstand-Kontrollfenster Bezug nehmen.



**Attenzione !:**  
Il tappo di sfiato è allegato solo nei riduttori che hanno più di un tappo olio

**Warning!:**  
A breather plug is supplied only with worm gearboxes that have more than one oil plug

**Achtung!:**  
Der Entlüftungsstopfen ist lediglich bei den Getrieben vorhanden, die über mehr als einen Öfüllstopfen verfügen

**Nota:** Se in fase d'ordine la posizione di montaggio è omessa, il riduttore verrà fornito con i tappi predisposti per la posizione M1.

**Note:** If the mounting position is not specified in the order, the worm gearbox supplied will have plugs pre-arranged for position M1.

**Anmerkung:** Sollte in der Auftragsphase die Einbaulage nicht angegeben werden, wird das Getriebe mit Stopfen für die Einbaulage M1.

Eventuali forniture con predisposizioni tappi diverse da quella indicata in tabella, dovranno essere concordate.

*The supply of gearboxes with different plug pre-arrangements has to be agreed with the manufacturer.*

Lieferungen, die eine Auslegung hinsichtlich der Stopfen aufweisen, die von den Angaben in der Tabelle abweichen, müssen vorab vereinbart werden..

B





### 1.5 Carichi radiali e assiali

Quando la trasmissione del moto avviene tramite meccanismi che generano carichi radiali sull'estremità dell'albero, è necessario verificare che i valori risultanti non eccedono quelli indicati nelle tabelle.

Nella Tab. 2.5 - 2.6 sono riportati i valori dei carichi radiali ammissibili per l'albero veloce ( $F_{r1}$ ). Come carico assiale ammissibile contemporaneo si ha:

$$F_{a1} = 0.2 \times F_{r1}$$

Tab. 2.5



**RI**



**CRI**

$n_1$ $\text{min}^{-1}$	$F_{r1}$ (N)											
	RI - CRI											
	28	40	50	63	70	85	110	130	150	180	215	250
<b>2800</b>	51	187	272	357	425	595	850	1360	1870	2125	2593	3370
<b>1400</b>	60	220	320	420	500	700	1000	1600	2200	2500	3250	4225
<b>900</b>	60	250	350	460	530	800	1200	1800	2350	2700	3500	4600
<b>700</b>	70	280	400	500	570	900	1300	2000	2500	3000	3800	4800
<b>500</b>	70	310	450	530	600	1000	1450	2200	2700	3200	4000	5300

Tab. 2.6



**CR**

$n_1$ $\text{min}^{-1}$	$F_{r1}$ (N)									
	CR									
	40	50	70	85	110	130	150	180	215	250
<b>2800</b>	468	510	723	808	1275	900	900	4000	4000	7000
<b>1400</b>	550	600	850	950	1500	1000	1000	5000	5000	8000
<b>900</b>	605	660	935	1045	1650	1200	1200	6000	6000	10000

In Tab. 2.7 - 2.8 sono riportati i valori dei carichi radiali ammissibili per l'albero lento ( $F_{r2}$ ). Come carico assiale ammissibile contemporaneo si ha:

$$F_{a2} = 0.2 \times F_{r2}$$

Tab. 2.7



**RI  
RMI**



**CRI  
CRMI**

$n_2$ $\text{min}^{-1}$	$F_{r2}$ (N)									
	RI - RMI - CRI - CRMI									
	28	40	50	63	70	85	110	130	150	180
<b>400</b>	506	686	925	946	1279	1626	2168	2890	4263	4516
<b>280</b>	595	808	1088	1114	1505	1913	2550	3400	5015	5313
<b>200</b>	700	950	1280	1310	1770	2250	3000	4000	5900	6250
<b>140</b>	750	1050	1450	1680	2350	2400	3150	4250	6700	6900
<b>93</b>	800	1200	1620	1740	2700	2500	3600	4800	7500	7500
<b>70</b>	900	1350	1850	1930	3100	2650	4150	5300	8400	8500
<b>50</b>	950	1500	2100	2150	3300	3560	4850	6600	9400	10300
<b>35</b>	1000	1600	2230	2300	3700	3850	5700	7500	10100	11500
<b>29</b>	1070	1700	2400	2500	3900	4400	6200	8200	11100	12500
<b>25</b>	1130	1800	2580	2700	4100	4620	6600	8750	12000	13400
<b>20</b>	1200	1950	2700	2900	4300	5150	7200	9600	12700	15200
<b>18</b>	1280	2100	2850	3100	4450	5500	7800	10300	14000	16300
<b>14</b>	1430	2300	3200	3300	4700	5800	8250	10700	15000	17000

Nei riduttori CRI-CRMI utilizzare i carichi a 14  $\text{min}^{-1}$  (ovviamente i valori indicati in tabella si riferiscono al secondo riduttore).

### 1.5 Axial and overhung loads

Should transmission movement determine radial loads on the angular shaft end, it is necessary to make sure that resulting values do not exceed the ones indicated in the tables.

In Table 2.5 - 2.6 permissible radial load for input shaft are listed ( $F_{r1}$ ). Contemporary permissible axial load is given by the following formula:

$$F_{a1} = 0.2 \times F_{r1}$$

### 1.5 Radiale und Axiale Belastungen

Wird das Wellenende auch durch Radialkräfte belastet, so muß sichergestellt werden, daß die resultierenden Werte die in der Tabelle angegebenen nicht überschreiten.

In Tabelle 2.5 - 2.6 sind die Werte der zulässigen Radialbelastungen für die Antriebswelle ( $F_{r1}$ ) angegeben. Die Axialbelastung beträgt dann:

$$F_{a1} = 0.2 \times F_{r1}$$

In Table 2.6 - 2.8 permissible radial loads for output shaft are listed ( $F_{r2}$ ). Permissible axial load is given by the following formula:

$$F_{a2} = 0.2 \times F_{r2}$$

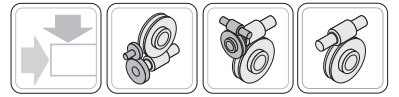
In Tabelle 2.6 - 2.8 sind die Werte der zulässigen Radialbelastungen für die Abtriebswelle angegeben.

Als zulässige Axialbelastung gilt:

$$F_{a2} = 0.2 \times F_{r2}$$

Use 14  $\text{min}^{-1}$  loads in the CRI-CRMI gearboxes (obviously the values in the table refer to the second gearbox).

Bei den Getrieben CRI-CRMI sind Lasten mit 14  $\text{min}^{-1}$  zu verwenden (die in der Tabelle angegebenen Werte beziehen sich natürlich auf das zweite Getriebe).



1.5 Carichi radiali e assiali

1.5 Axial and overhung loads

1.5 Radiale und Axiale Belastungen

Tab. 2.8



n <sub>2</sub> min <sup>-1</sup>	Fr <sub>2</sub> (N)							
	CR - CB							
	40	50	70	85	110	130	150	180
30	1700	2400	3900	4400	6200	8200	11100	12500
27	1800	2580	4100	4620	6600	8750	12000	13400
23	1850	2600	4200	4800	6800	8900	12500	14000
20	1950	2700	4300	5150	7200	9600	12700	15200
16	2100	2850	4450	5500	7800	10300	14000	16300
13	2300	3200	4700	5800	8250	10700	15000	17000
10	2300	3200	4700	5800	8250	10700	15000	17000
5	2300	3350	4700	5800	8250	10700	15000	17000

A richiesta possono essere fornite versioni rinforzate con cuscinetti a rulli conici sulla corona in grado di sopportare carichi superiori a quelli ammessi dalle versioni normali.

Si veda a tal proposito la tabella 2.9 - 2.10, in cui sono riportati i valori dei carichi radiali e assiali ammissibili sull'albero uscita nel caso di cuscinetti conici sulla corona. Si consiglia, in questi casi, di adottare versioni flangiate, verificando che il carico assiale venga interamente assorbito dal cuscinetto alloggiato nella flangia di fissaggio.

Si sconsiglia, invece (nei riduttori RI-RMI, CRI-CRMI) la versione a piede, in quanto la resistenza meccanica della struttura non è sufficiente a garantire la necessaria sicurezza sia statica sia dinamica (urti e sovraccarichi).

Tale soluzione non è prevista sulla grandezza 28.

*In order to increase the load capacity of the gearboxes it is possible to fit taper roller bearings on to the output shaft. Such reinforced versions are available upon request.*

*With regard to this reinforced version, let see output radial and axial load values shown on tab. 2.9 - 2.10. It's advisable to use flange mounted versions and to make sure that the axial load is absorbed by the bearing, housed in the fixing flange.*

*The foot mounted version is not recommended, because the structural safety is very reduced, with regard both to static and dynamic conditions.*

*Please note that this solution is not available for size 28.*

Für größere Belastungen stehen auf Wunsch auch verstärkte Ausführungen mit Kegelrollenlagern für die Schneckenwelle zur Verfügung.

Tabelle 2.9 - 2.10 listet die zulässigen Radial- und Axiallasten bei Verwendung von Kegelrollenlagern auf. Es wird in diesen Fällen empfohlen, Flanschausführungen zu verwenden und sicherzustellen, daß die axiale Last vollständig vom Lager, das sich im Befestigungsflansch befindet, aufgenommen wird. Die Fußversion empfiehlt sich in diesem Falle nicht, da deren Festigkeit nicht ausreicht, um die erforderliche Sicherheit gegen Stöße und Überlasten sowohl in statischer wie in dynamischer Hinsicht zu gewährleisten. Hinweis:

Für die Baugröße 28 ist diese Lösung nicht vorgesehen.

Tab. 2.9

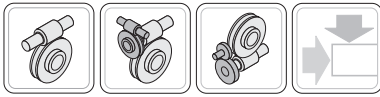


**RI**  
**RMI**



**CRI**  
**CRMI**

CARICHI RADIALI - ASSIALI CON CUSCINETTI CONICI SULLA CORONA AXIAL AND OVERHUNG LOADS WITH TAPER ROLLER BEARINGS ON WORMWHEEL RADIALE UND AXIALE BELASTUNGEN MIT KEGELROLLENLAGERN AUF DEM SCHNECKENRAD [N]																						
n <sub>2</sub> (rpm)	RI - RMI																					
	40		50		63		70		85		110		130		150		180		215		250	
	Fr <sub>2</sub>	Fa <sub>2</sub>	Fr <sub>2</sub>	Fa <sub>2</sub>	Fr <sub>2</sub>	Fa <sub>2</sub>	Fr <sub>2</sub>	Fa <sub>2</sub>	Fr <sub>2</sub>	Fa <sub>2</sub>	Fr <sub>2</sub>	Fa <sub>2</sub>	Fr <sub>2</sub>	Fa <sub>2</sub>	Fr <sub>2</sub>	Fa <sub>2</sub>	Fr <sub>2</sub>	Fa <sub>2</sub>	Fr <sub>2</sub>	Fa <sub>2</sub>	Fr <sub>2</sub>	Fa <sub>2</sub>
400	2076	2708	4603	5325	4693	5415	5415	6588	5415	7220	7671	9837	7491	10559	14440	18772	17148	22382	20921	27306	25105	32767
280	2185	2850	4845	5605	4940	5700	5700	6935	5700	7600	8075	10355	7885	11115	15200	19760	18050	23560	22021	28743	26425	34492
200	2300	3000	5100	5900	5200	6000	6000	7300	6000	8000	8500	10900	8300	11700	16000	20800	19000	24800	23180	30256	27816	36307
140	2300	3000	5600	6500	5750	6650	6700	8200	6600	8800	9200	11800	8400	11850	17500	22700	20000	26000	24400	31720	29280	38064
93	2300	3000	6300	7300	6500	7550	7500	9150	7600	10100	9200	11800	9000	12700	18500	24000	21000	27400	25620	33428	30744	40114
70	2300	3000	6550	7600	6200	7200	7600	9300	6500	8650	9200	11800	9500	13400	19200	25000	22000	28700	26840	35014	32208	42017
50	2300	3000	6900	8000	6900	8000	8700	10600	7900	10500	10600	13600	10000	14100	20000	26000	23000	30000	28060	36600	33672	43920
35	2300	3000	6900	8000	6900	8000	9000	11000	9000	12000	13900	17800	12600	17750	20000	26000	23000	30000	28060	36600	33672	43920
29	2300	3000	6900	8000	6900	8000	9000	11000	9000	12000	14800	19000	13600	19200	20000	26000	23000	30000	28060	36600	33672	43920
25	2300	3000	6900	8000	6900	8000	9000	11000	9000	12000	14800	19000	14600	20600	20000	26000	23000	30000	28060	36600	33672	43920
20	2300	3000	6900	8000	6900	8000	9000	11000	9000	12000	14800	19000	15600	22000	20000	26000	23000	30000	28060	36600	33672	43920
18	2300	3000	6900	8000	6900	8000	9000	11000	9000	12000	14800	19000	15600	22000	20000	26000	23000	30000	28060	36600	33672	43920



1.5 Carichi radiali e assiali

1.5 Axial and overhung loads

1.5 Radiale und Axiale Belastungen

Tab. 2.10



CR  
CB

CARICHI RADIALI - ASSIALI CON CUSCINETTI CONICI SULLA CORONA AXIAL AND OVERHUNG LOADS WITH TAPER ROLLER BEARINGS ON WORMWHEEL RADIALE UND AXIALE BELASTUNGEN MIT KEGELROLLENLAGERN AUF DEM SCHNECKENRAD [N]																					
n <sub>2</sub> (rpm)	CR - CB																				
	40		50		70		85		110		130		150		180		215		250		
	Fr <sub>2</sub>	Fa <sub>2</sub>	Fr <sub>2</sub>	Fa <sub>2</sub>	Fr <sub>2</sub>	Fa <sub>2</sub>	Fr <sub>2</sub>	Fa <sub>2</sub>	Fr <sub>2</sub>	Fa <sub>2</sub>	Fr <sub>2</sub>	Fa <sub>2</sub>	Fr <sub>2</sub>	Fa <sub>2</sub>	Fr <sub>2</sub>	Fa <sub>2</sub>	Fr <sub>2</sub>	Fa <sub>2</sub>	Fr <sub>2</sub>	Fa <sub>2</sub>	
60	2300	3000	6550	7600	7600	9300	6500	8650	9200	11800	9500	13400	19200	25000	22000	28700	26840	35014	32208	42017	
50	2300	3000	6900	8000	8700	10600	7900	10500	10600	13600	10000	14100	20000	26000	23000	30000	28060	36600	33672	43920	
40	2300	3000	6900	8000	9000	11000	9000	12000	13900	17800	12600	17750	20000	26000	23000	30000	28060	36600	33672	43920	
30	2300	3000	6900	8000	9000	11000	9000	12000	14800	19000	13600	19200	20000	26000	23000	30000	28060	36600	33672	43920	
25	2300	3000	6900	8000	9000	11000	9000	12000	14800	19000	14600	20600	20000	26000	23000	30000	28060	36600	33672	43920	
20	2300	3000	6900	8000	9000	11000	9000	12000	14800	19000	15600	22000	20000	26000	23000	30000	28060	36600	33672	43920	
15	2300	3000	6900	8000	9000	11000	9000	12000	14800	19000	15600	22000	20000	26000	23000	30000	28060	36600	33672	43920	
10	2300	3000	6900	8000	9000	11000	9000	12000	14800	19000	15600	22000	20000	26000	23000	30000	28060	36600	33672	43920	
5	2300	3000	6900	8000	9000	11000	9000	12000	14800	19000	15600	22000	20000	26000	23000	30000	28060	36600	33672	43920	

I carichi radiali indicati nelle tabelle si intendono applicati a metà della sporgenza dell'albero e sono riferiti ai riduttori operanti con fattore di servizio 1.

Valori intermedi relativi a velocità non riportate possono essere ottenuti per interpolazione considerando però che Fr<sub>1</sub> a 500 min<sup>-1</sup> e Fr<sub>2</sub> a 14 min<sup>-1</sup> rappresentano i carichi massimi consentiti.

Per i carichi non agenti sulla mezziera dell'albero lento o veloce si ha:

a 0.3 della sporgenza:

$$Fr_x = 1.25 \times Fr_{1-2}$$

a 0.8 dalla sporgenza:

$$Fr_x = 0.8 \times Fr_{1-2}$$

The radial loads shown in the tables are applied on the centre line of the shaft extension and are related to gearboxes working with service factor 1.

Intermediate values of speeds that are not listed can be obtained through interpolation but it must be considered that Fr<sub>1</sub> at 500 min<sup>-1</sup> and Fr<sub>2</sub> at 14 min<sup>-1</sup> represent the maximum allowable loads.

For loads which are not applied on the centre line of the output or input shaft, following values will be obtained:

at 0.3 from extension:

$$Fr_x = 1.25 \times Fr_{1-2}$$

at 0.8 from extension:

$$Fr_x = 0.8 \times Fr_{1-2}$$

Bei den in der Tabelle angegebenen Radialbelastungen wird eine Krafterwirkung auf die Mitte des Wellenendes zugrunde gelegt; außerdem arbeiten die Getriebe mit Betriebsfaktor 1. Zwischenwerte für nicht aufgeführte Drehzahlen können durch Interpolation ermittelt werden. Hierbei ist jedoch zu berücksichtigen, daß die Werte von Fr<sub>1</sub> bei 500 min<sup>-1</sup> und von Fr<sub>2</sub> bei 14 min<sup>-1</sup> die Maximalbelastungen repräsentieren.

Bei Lasten, die nicht auf die Mitte der Ab- bzw. Antriebswellen wirken, legt man folgende Werte zugrunde:

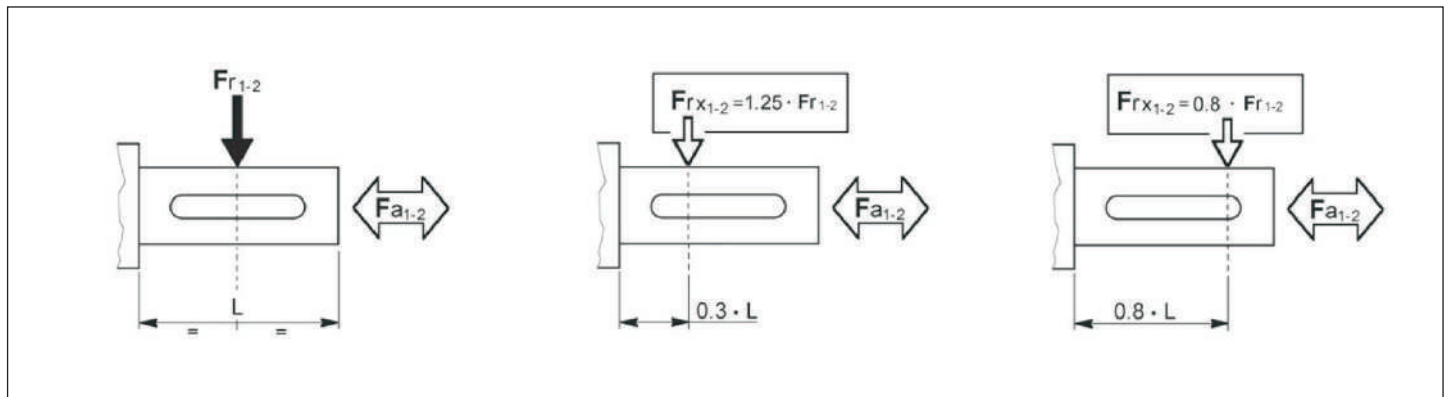
0.3 vom Wellenabsatz:

$$Fr_x = 1.25 \times Fr_{1-2}$$

0.8 vom Wellenabsatz:

$$Fr_x = 0.8 \times Fr_{1-2}$$

Tab. 2.11





1.6 Prestazioni riduttori RI

1.6 RI Gearboxes performances

1.6 Leistungen der RI-Getriebe

RI 28																	Kg 1.4	
ir	n <sub>1</sub> = 2800 min <sup>-1</sup> ⚠				n <sub>1</sub> = 1400 min <sup>-1</sup>				n <sub>1</sub> = 900 min <sup>-1</sup>				n <sub>1</sub> = 500 min <sup>-1</sup>				RMI	RMI...G
	n <sub>2</sub> min <sup>-1</sup>	T <sub>2M</sub> Nm	P kW	RD %	n <sub>2</sub> min <sup>-1</sup>	T <sub>2M</sub> Nm	P kW	RD %	n <sub>2</sub> min <sup>-1</sup>	T <sub>2M</sub> Nm	P kW	RD %	n <sub>2</sub> min <sup>-1</sup>	T <sub>2M</sub> Nm	P kW	RD %	IEC	
7	400	11	0.56	83	200	15	0.39	81	129	18	0.31	79	71	22	0.21	78	63-56	-
10	280	13	0.47	81	140	17	0.32	79	90	20	0.24	77	50	24	0.17	76		
15	187	14	0.35	78	93	18	0.23	75	60	20	0.17	73	33	24	0.12	71		
20	140	12	0.23	75	70	15	0.15	72	45	18	0.12	69	25	21	0.08	67		
28	100	15	0.23	69	50	19	0.16	64	32	21	0.12	61	17.9	25	0.08	58		
40	70	13	0.15	64	35	16	0.10	59	23	18	0.08	56	12.5	21	0.05	53		
49	57	12	0.12	61	29	15	0.08	56	18.4	17	0.06	52	10.2	20	0.04	49		
56	50	12	0.11	59	25	15	0.07	54	16.1	17	0.06	52	8.9	19	0.04	47		
70	40	11	0.08	55	20	13	0.06	49	12.9	15	0.04	46	7.1	17	0.03	43		
80	35	10	0.07	50	17.5	12	0.05	45	11.3	13	0.04	41	6.3	15	0.03	38		
100	28	9	0.06	47	14.0	10	0.04	41	9.0	10	0.02	38	5.0	11	0.02	35		

RI 40																	Kg 2.1	
ir	n <sub>1</sub> = 2800 min <sup>-1</sup> ⚠				n <sub>1</sub> = 1400 min <sup>-1</sup>				n <sub>1</sub> = 900 min <sup>-1</sup>				n <sub>1</sub> = 500 min <sup>-1</sup>				RMI	RMI...G
	n <sub>2</sub> min <sup>-1</sup>	T <sub>2M</sub> Nm	P kW	RD %	n <sub>2</sub> min <sup>-1</sup>	T <sub>2M</sub> Nm	P kW	RD %	n <sub>2</sub> min <sup>-1</sup>	T <sub>2M</sub> Nm	P kW	RD %	n <sub>2</sub> min <sup>-1</sup>	T <sub>2M</sub> Nm	P kW	RD %	IEC	
5	560	27	1.8	86	280	37	1.28	85	180	44	1.00	83	100	54	0.69	82	71-63-56	71-63-56
7	400	27	1.3	84	200	37	0.93	83	129	44	0.73	81	71	54	0.50	80		
10	280	31	1.1	83	140	42	0.76	81	90	49	0.58	79	50	59	0.40	78		
15	187	32	0.78	80	93	42	0.53	77	60	49	0.41	75	33	59	0.28	73		
20	140	29	0.56	76	70	37	0.37	73	45	43	0.29	70	25	51	0.20	67		
28	100	34	0.50	71	50	43	0.34	67	32	50	0.26	64	17.9	59	0.18	61		
40	70	32	0.36	65	35	40	0.24	60	23	45	0.19	56	12.5	53	0.13	53		
49	57	30	0.29	62	29	38	0.20	57	18.4	43	0.16	53	10.2	50	0.11	49		
56	50	28	0.24	60	25	36	0.17	54	16.1	40	0.13	51	8.9	47	0.09	47		
70	40	23	0.18	53	20	28	0.12	47	12.9	32	0.10	44	7.1	37	0.07	39		
80	35	21	0.15	50	17.5	26	0.11	44	11.3	29	0.09	40	6.3	34	0.06	36		
100	28	23	0.13	51	14.0	28	0.09	45	9.0	30	0.07	41	5.0	31	0.04	38		

RI 50																	Kg 3.8	
ir	n <sub>1</sub> = 2800 min <sup>-1</sup> ⚠				n <sub>1</sub> = 1400 min <sup>-1</sup>				n <sub>1</sub> = 900 min <sup>-1</sup>				n <sub>1</sub> = 500 min <sup>-1</sup>				RMI	RMI...G
	n <sub>2</sub> min <sup>-1</sup>	T <sub>2M</sub> Nm	P kW	RD %	n <sub>2</sub> min <sup>-1</sup>	T <sub>2M</sub> Nm	P kW	RD %	n <sub>2</sub> min <sup>-1</sup>	T <sub>2M</sub> Nm	P kW	RD %	n <sub>2</sub> min <sup>-1</sup>	T <sub>2M</sub> Nm	P kW	RD %	IEC	
5	560	45	3.0	87	280	65	2.2	86	180	75	1.7	85	100	95	1.18	84	80-71	80-71-63
7	400	50	2.5	85	200	68	1.7	84	129	81	1.3	83	71	100	0.91	82		
10	280	55	1.9	84	140	73	1.3	82	90	86	1.0	81	50	105	0.70	79		
15	187	58	1.4	82	93	76	0.93	80	60	89	0.71	79	33	106	0.48	77		
20	140	57	1.1	79	70	74	0.71	76	45	86	0.55	74	25	102	0.38	71		
28	100	62	0.88	74	50	80	0.60	70	32	92	0.46	67	17.9	109	0.32	64		
40	70	64	0.67	70	35	81	0.45	66	23	92	0.34	63	12.5	108	0.24	59		
49	57	57	0.51	67	29	72	0.34	63	18.4	82	0.27	59	10.2	96	0.19	55		
56	50	55	0.44	65	25	69	0.30	60	16.1	78	0.23	56	8.9	91	0.16	53		
70	40	52	0.36	61	20	64	0.24	56	12.9	72	0.19	52	7.1	84	0.13	48		
80	35	47	0.30	57	17.5	58	0.21	51	11.3	66	0.17	47	6.3	75	0.11	43		
100	28	42	0.23	54	14.0	52	0.16	48	9.0	59	0.13	44	5.0	60	0.08	40		

**ATTENZIONE!**  
Per situazioni con velocità di ingresso particolari attenersi alla tabella pagina A2.

**WARNING!**  
*If in presence of non standard input speed please attain to the page A2.*

**ACHTUNG!**  
Mit unstandardisierte Antriebsgeschwindigkeit bitte auf Seite A2.

I pesi riportati sono indicativi e possono variare in funzione della versione del riduttore.

*Listed weights are for reference only and can vary according to the gearbox version.*

Die angegebenen Gewichte sind Richtwerte und können je nach Getriebeversion etwas variieren.

N.B. Per i riduttori evidenziati dal doppio bordo nella colonna delle potenze è necessario verificare lo scambio termico del riduttore (come nel par. 1.7-A). Per maggiori informazioni contattare l'ufficio tecnico STM.

**NOTE.** *Please pay attention to the frame around the input power value: for this gearboxes it's important to check the thermal capacity (comp. chapter 1.7-A). For details please contact our technical department.*

**HINWEIS.** Sind in den Tabellen Nennleistungen eingerahmt, so ist die thermische Leistungsgrenze der Getriebe zu beachten (s. S. 1.7-A). Für weitere Informationen wenden Sie sich bitte an unser technisches Büro.



1.6 Prestazioni riduttori RI

1.6 RI Gearboxes performances

1.6 Leistungen der RI-Getriebe

RI 63

6.0

ir	n <sub>1</sub> = 2800 min <sup>-1</sup>				n <sub>1</sub> = 1400 min <sup>-1</sup>				n <sub>1</sub> = 900 min <sup>-1</sup>				n <sub>1</sub> = 500 min <sup>-1</sup>				RMI	RMI...G
	n <sub>2</sub> min <sup>-1</sup>	T <sub>2M</sub> Nm	P kW	RD %	n <sub>2</sub> min <sup>-1</sup>	T <sub>2M</sub> Nm	P kW	RD %	n <sub>2</sub> min <sup>-1</sup>	T <sub>2M</sub> Nm	P kW	RD %	n <sub>2</sub> min <sup>-1</sup>	T <sub>2M</sub> Nm	P kW	RD %	IEC	
5	560	79	5.3	88	280	110	3.8	86	180	132	2.9	86	100	164	2.0	85	90-80-71	90-80-71
7	400	84	4.1	86	200	115	2.9	84	129	137	2.2	84	71	169	1.5	83		
10	280	93	3.2	84	140	126	2.2	83	90	149	1.7	81	50	182	1.2	80		
15	187	98	2.3	82	93	131	1.6	80	60	153	1.2	78	33	184	0.85	76		
20	140	104	1.9	80	70	136	1.3	77	45	158	0.99	75	25	189	0.69	72		
28	100	105	1.5	75	50	135	1.0	71	32	156	0.77	68	17.9	186	0.54	65		
40	70	113	1.2	71	35	145	0.79	67	23	166	0.61	64	12.5	195	0.43	60		
49	57	98	0.85	69	29	125	0.58	64	18.4	142	0.45	61	10.2	166	0.31	57		
56	50	101	0.79	67	25	127	0.54	62	16.1	145	0.42	58	8.9	169	0.29	54		
70	40	94	0.62	63	20	117	0.42	58	12.9	133	0.33	54	7.1	154	0.23	50		
80	35	88	0.53	61	17.5	110	0.37	55	11.3	124	0.29	51	6.3	144	0.20	47		
100	28	80	0.41	57	14.0	99	0.28	51	9.0	112	0.22	47	5.0	125	0.15	43		

RI 70

7.5

ir	n <sub>1</sub> = 2800 min <sup>-1</sup>				n <sub>1</sub> = 1400 min <sup>-1</sup>				n <sub>1</sub> = 900 min <sup>-1</sup>				n <sub>1</sub> = 500 min <sup>-1</sup>				RMI	RMI...G
	n <sub>2</sub> min <sup>-1</sup>	T <sub>2M</sub> Nm	P kW	RD %	n <sub>2</sub> min <sup>-1</sup>	T <sub>2M</sub> Nm	P kW	RD %	n <sub>2</sub> min <sup>-1</sup>	T <sub>2M</sub> Nm	P kW	RD %	n <sub>2</sub> min <sup>-1</sup>	T <sub>2M</sub> Nm	P kW	RD %	IEC	
7	400	95	4.6	86	200	132	3.3	85	129	158	2.5	84	71	195	1.8	83	112-100 90-80	
10	280	105	3.7	84	140	142	2.5	83	90	168	1.9	82	50	205	1.3	80		
15	187	109	2.6	82	93	145	1.8	80	60	170	1.4	78	33	205	0.94	76	90-80	-
20	140	115	2.1	80	70	151	1.4	77	45	175	1.1	75	25	210	0.76	72		
28	100	113	1.6	74	50	147	1.1	71	32	170	0.84	68	17.9	202	0.59	64	90-80-71	-
40	70	126	1.3	71	35	162	0.89	67	23	186	0.68	64	12.5	219	0.48	60		
49	57	131	1.2	68	29	166	0.78	64	18.4	190	0.61	60	10.2	223	0.43	56		
56	50	132	1.0	67	25	167	0.71	62	16.1	191	0.55	58	8.9	223	0.39	54		
70	40	120	0.81	62	20	149	0.55	57	12.9	169	0.42	54	7.1	197	0.30	49		
80	35	113	0.69	60	17.5	141	0.48	54	11.3	160	0.38	50	6.3	185	0.26	46		
100	28	103	0.52	58	14.0	128	0.37	51	9.0	144	0.29	47	5.0	166	0.20	43		

RI 85

14

ir	n <sub>1</sub> = 2800 min <sup>-1</sup>				n <sub>1</sub> = 1400 min <sup>-1</sup>				n <sub>1</sub> = 900 min <sup>-1</sup>				n <sub>1</sub> = 500 min <sup>-1</sup>				RMI	RMI...G
	n <sub>2</sub> min <sup>-1</sup>	T <sub>2M</sub> Nm	P kW	RD %	n <sub>2</sub> min <sup>-1</sup>	T <sub>2M</sub> Nm	P kW	RD %	n <sub>2</sub> min <sup>-1</sup>	T <sub>2M</sub> Nm	P kW	RD %	n <sub>2</sub> min <sup>-1</sup>	T <sub>2M</sub> Nm	P kW	RD %	IEC	
7	400	177	8.6	86	200	247	6.1	85	129	297	4.8	84	71	369	3.3	83	112-100 90	
10	280	205	7.1	85	140	280	4.9	84	90	332	3.8	83	50	407	2.6	81		
15	187	211	5.0	82	93	283	3.4	81	60	333	2.6	79	33	403	1.8	77		
20	140	236	4.3	81	70	310	2.9	79	45	362	2.2	77	25	434	1.5	74		
28	100	210	2.9	75	50	275	2.0	72	32	319	1.6	69	17.9	381	1.1	65		
40	70	242	2.5	72	35	312	1.7	69	23	359	1.3	66	12.5	424	0.90	62		
49	57	225	1.9	70	29	287	1.3	65	18.4	329	1.0	62	10.2	387	0.71	58		
56	50	223	1.7	70	25	283	1.1	66	16.1	322	0.87	62	8.9	377	0.61	58		
70	40	208	1.3	66	20	261	0.90	61	12.9	297	0.70	57	7.1	346	0.49	53		
80	35	194	1.1	63	17.5	243	0.77	58	11.3	276	0.60	54	6.3	320	0.42	50		
100	28	172	0.85	59	14.0	217	0.60	53	9.0	243	0.46	50	5.0	281	0.33	44		

**ATTENZIONE!**

Per situazioni con velocità di ingresso particolari attenersi alla tabella pagina A2.

I pesi riportati sono indicativi e possono variare in funzione della versione del riduttore.

N.B. Per i riduttori evidenziati dal doppio bordo nella colonna delle potenze è necessario verificare lo scambio termico del riduttore (come nel par. 1.7-A). Per maggiori informazioni contattare l'ufficio tecnico STM.

**WARNING!**

If in presence of non standard input speed please attain to the page A2.

Listed weights are for reference only and can vary according to the gearbox version.

NOTE. Please pay attention to the frame around the input power value: for this gearboxes it's important to check the thermal capacity (comp. chapter 1.7-A). For details please contact our technical department.

**ACHTUNG!**

Mit unstandardisierte Antriebsgeschwindigkeit bitte auf Seite A2.

Die angegebenen Gewichte sind Richtwerte und können je nach Getriebeversion etwas variieren.

HINWEIS. Sind in den Tabellen Nennleistungen eingerahmt, so ist die thermische Leistungsgrenze der Getriebe zu beachten (s. S. 1.7-A). Für weitere Informationen wenden Sie sich bitte an unser technisches Büro.

1.6 Prestazioni riduttori RI

1.6 RI Gearboxes performances

1.6 Leistungen der RI-Getriebe

RI 110



38

ir	n <sub>1</sub> = 2800 min <sup>-1</sup> ⚠				n <sub>1</sub> = 1400 min <sup>-1</sup>				n <sub>1</sub> = 900 min <sup>-1</sup>				n <sub>1</sub> = 500 min <sup>-1</sup>				RMI	RMI...G
	n <sub>2</sub> min <sup>-1</sup>	T <sub>2M</sub> Nm	P kW	RD %	n <sub>2</sub> min <sup>-1</sup>	T <sub>2M</sub> Nm	P kW	RD %	n <sub>2</sub> min <sup>-1</sup>	T <sub>2M</sub> Nm	P kW	RD %	n <sub>2</sub> min <sup>-1</sup>	T <sub>2M</sub> Nm	P kW	RD %	IEC	
7	400	341	16.6	86	200	478	11.6	86	129	577	9.1	85	71	720	6.4	84	132-112 100	-
10	280	391	13.5	85	140	537	9.3	85	90	640	7.2	84	50	788	5.0	82		
15	187	396	9.3	83	93	535	6.4	82	60	632	5.0	80	33	769	3.4	78	112-100	-
20	140	465	8.3	82	70	617	5.6	81	45	722	4.3	79	25	869	3.0	76		
28	100	433	5.9	77	50	570	4.0	75	32	665	3.1	72	17.9	796	2.2	69	112-100 90	-
40	70	493	4.9	74	35	638	3.2	72	23	737	2.6	68	12.5	873	1.8	65		
49	57	452	3.8	72	29	581	2.5	69	18.4	667	1.9	66	10.2	786	1.4	62	-	-
56	50	364	2.7	71	25	465	1.8	69	16.1	532	1.4	64	8.9	624	0.97	60		
70	40	381	2.3	68	20	483	1.6	64	12.9	551	1.2	60	7.1	644	0.88	55	-	-
80	35	390	2.2	66	17.5	491	1.5	62	11.3	559	1.1	58	6.3	651	0.80	53		
100	28	355	1.7	62	14.0	444	1.1	57	9.0	503	0.89	53	5.0	583	0.62	49	-	-

RI 130



48

ir	n <sub>1</sub> = 2800 min <sup>-1</sup> ⚠				n <sub>1</sub> = 1400 min <sup>-1</sup>				n <sub>1</sub> = 900 min <sup>-1</sup>				n <sub>1</sub> = 500 min <sup>-1</sup>				RMI	RMI...G
	n <sub>2</sub> min <sup>-1</sup>	T <sub>2M</sub> Nm	P kW	RD %	n <sub>2</sub> min <sup>-1</sup>	T <sub>2M</sub> Nm	P kW	RD %	n <sub>2</sub> min <sup>-1</sup>	T <sub>2M</sub> Nm	P kW	RD %	n <sub>2</sub> min <sup>-1</sup>	T <sub>2M</sub> Nm	P kW	RD %	IEC	
7	400	501	24	88	200	706	16.8	88	129	855	13.2	87	71	1070	9.5	84	132-112 100	-
10	280	574	19.3	87	140	791	13.3	87	90	946	10.5	85	50	1167	7.4	83		
15	187	622	14.5	84	93	840	9.8	84	60	993	7.5	83	33	1210	5.3	80	112-100	-
20	140	686	12.1	83	70	915	8.1	83	45	1073	6.2	82	25	1296	4.4	77		
28	100	607	8.4	76	50	805	5.5	76	32	941	4.2	75	17.9	1131	3.1	69	-	-
40	70	693	6.9	74	35	903	4.5	73	23	1045	3.5	71	12.5	1243	2.5	65		
49	57	681	5.7	72	29	880	3.8	70	18.4	1014	2.8	69	10.2	1200	2.0	63	-	-
56	50	636	4.6	72	25	814	3.1	69	16.1	935	2.3	68	8.9	1100	1.7	62		
70	40	639	3.9	69	20	812	2.5	67	12.9	928	2.0	62	7.1	1086	1.4	58	-	-
80	35	616	3.3	68	17.5	778	2.2	64	11.3	886	1.7	60	6.3	1034	1.2	56		
100	28	551	2.5	64	14.0	691	1.7	59	9.0	785	1.3	55	5.0	913	0.94	51	-	-

RI 150



77

ir	n <sub>1</sub> = 2800 min <sup>-1</sup> ⚠				n <sub>1</sub> = 1400 min <sup>-1</sup>				n <sub>1</sub> = 900 min <sup>-1</sup>				n <sub>1</sub> = 500 min <sup>-1</sup>				RMI	RMI...G
	n <sub>2</sub> min <sup>-1</sup>	T <sub>2M</sub> Nm	P kW	RD %	n <sub>2</sub> min <sup>-1</sup>	T <sub>2M</sub> Nm	P kW	RD %	n <sub>2</sub> min <sup>-1</sup>	T <sub>2M</sub> Nm	P kW	RD %	n <sub>2</sub> min <sup>-1</sup>	T <sub>2M</sub> Nm	P kW	RD %	IEC	
7	400	754	36	88	200	1070	25	88	129	1300	20	87	71	1630	14.2	86	160-132 112-100	-
10	280	850	29	87	140	1180	19.9	87	90	1420	15.6	86	50	1755	10.9	84		
15	187	935	22	85	93	1270	14.6	85	60	1500	11.4	83	33	1830	7.9	81	132-112 100	-
20	140	1070	18.7	84	70	1430	12.5	84	45	1680	9.7	82	25	2040	6.8	79		
28	100	965	13.1	77	50	1280	8.8	76	32	1500	6.8	74	17.9	1810	4.8	71	-	-
40	70	1070	10.3	76	35	1400	6.8	75	23	1630	5.3	73	12.5	1950	3.8	67		
49	57	1020	8.2	74	29	1320	5.6	71	18.4	1530	4.3	69	10.2	1800	3.0	65	-	-
56	50	1018	7.2	74	25	1306	4.7	73	16.1	1500	3.7	68	8.9	1768	2.6	64		
70	40	927	5.5	70	20	1183	3.7	67	12.9	1355	2.9	63	7.1	1591	2.0	59	-	-
80	35	896	4.8	69	17.5	1136	3.2	66	11.3	1297	2.5	62	6.3	1518	1.7	57		
100	28	818	3.6	66	14.0	1029	2.4	62	9.0	1169	1.9	58	5.0	1361	1.3	54	-	-

⚠ ATTENZIONE!

Per situazioni con velocità di ingresso particolari attenersi alla tabella pagina A2.

I pesi riportati sono indicativi e possono variare in funzione della versione del riduttore.

N.B. Per i riduttori evidenziati dal doppio bordo nella colonna delle potenze è necessario verificare lo scambio termico del riduttore (come nel par. 1.7-A). Per maggiori informazioni contattare l'ufficio tecnico STM.

⚠ WARNING!

If in presence of non standard input speed please attain to the page A2.

Listed weights are for reference only and can vary according to the gearbox version.

NOTE. Please pay attention to the frame around the input power value: for this gearboxes it's important to check the thermal capacity (comp. chapter 1.7-A). For details please contact our technical department.

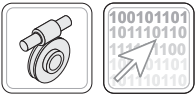
⚠ ACHTUNG!

Mit unstandardisierte Antriebsgeschwindigkeit bitte auf Seite A2.

Die angegebenen Gewichte sind Richtwerte und können je nach Getriebeversion etwas variieren.

HINWEIS. Sind in den Tabellen Nennleistungen eingerahmt, so ist die thermische Leistungsgrenze der Getriebe zu beachten (s. S. 1.7-A). Für weitere Informationen wenden Sie sich bitte und unser technisches Büro.





1.6 Prestazioni riduttori RI

1.6 RI Gearboxes performances

1.6 Leistungen der RI-Getriebe

RI 180

130

ir	n <sub>1</sub> = 2800 min <sup>-1</sup> ⚠				n <sub>1</sub> = 1400 min <sup>-1</sup>				n <sub>1</sub> = 900 min <sup>-1</sup>				n <sub>1</sub> = 500 min <sup>-1</sup>				RMI	RMI...G
	n <sub>2</sub> min <sup>-1</sup>	T <sub>2M</sub> Nm	P kW	RD %	n <sub>2</sub> min <sup>-1</sup>	T <sub>2M</sub> Nm	P kW	RD %	n <sub>2</sub> min <sup>-1</sup>	T <sub>2M</sub> Nm	P kW	RD %	n <sub>2</sub> min <sup>-1</sup>	T <sub>2M</sub> Nm	P kW	RD %	IEC	
7	400	1015	48	89	200	1510	36	89	129	1840	28	88	71	2320	20	86	180-160 132	-
10	280	1190	40	88	140	1650	27	88	90	1990	22	87	50	2470	15.2	85		
15	187	1315	30	86	93	1800	20	86	60	2140	15.8	85	33	2620	11.2	82	160-132	
20	140	1515	26	84	70	2037	17.8	84	45	2400	13.6	83	25	2910	9.5	80		
28	100	1400	18.3	80	50	1870	12.4	79	32	2200	9.6	77	17.9	2660	6.8	73	132	
40	70	1525	14.9	75	35	2000	9.8	75	23	2330	7.5	73	12.5	2790	5.3	69		
49	57	1600	12.9	74	29	2080	8.4	74	18.4	2415	6.5	72	10.2	2870	4.6	66	132	
56	50	1630	11.5	74	25	2103	7.5	73	16.1	2423	5.7	71	8.9	2864	4.1	66		
70	40	1482	8.6	72	20	1900	5.9	68	12.9	2182	4.5	66	7.1	2570	3.2	61	132	
80	35	1424	7.6	69	17.5	1816	5.0	67	11.3	2079	3.8	65	6.3	2440	2.7	59		
100	28	1281	5.8	65	14.0	1622	3.8	63	9.0	1850	2.9	61	5.0	2163	2.1	54		

RI 215

260

ir	n <sub>1</sub> = 2800 min <sup>-1</sup> ⚠				n <sub>1</sub> = 1400 min <sup>-1</sup>				n <sub>1</sub> = 900 min <sup>-1</sup>				n <sub>1</sub> = 500 min <sup>-1</sup>				RMI	RMI...G
	n <sub>2</sub> min <sup>-1</sup>	T <sub>2M</sub> Nm	P kW	RD %	n <sub>2</sub> min <sup>-1</sup>	T <sub>2M</sub> Nm	P kW	RD %	n <sub>2</sub> min <sup>-1</sup>	T <sub>2M</sub> Nm	P kW	RD %	n <sub>2</sub> min <sup>-1</sup>	T <sub>2M</sub> Nm	P kW	RD %	IEC	
7*	400	1660	77	90	200	2400	56	90	129	2900	44	89	71	3700	32	86	225-200	-
10*	280	2170	71	89	140	3041	50	89	90	3670	39	88	50	4600	28	85		
15*	187	2400	53	88	93	3300	37	88	60	3900	28	87	33	4800	20	83	180-160 132	
19,5	144	2500	43	87	72	3300	29	86	46	3900	22	85	26	4700	16	81		
28*	100	2400	29	86	50	3200	20	85	32	3200	12,8	84	17,9	4500	11	78	132	
40*	70	2400	22	81	35	3100	14,4	79	23	3600	11,0	77	12,5	4300	7,9	71		
50*	56	2400	18	78	28	3150	12,2	76	18,0	3650	9,3	74	10,0	4300	6,4	70	132	
57*	49	2284	15	76	25	2970	10,3	74	15,8	3465	8,1	71	8,8	4125	6,0	63		
69*	41	2400	13	76	20	3100	8,9	74	13,0	3600	6,9	71	7,2	4200	5,1	63	132	
80*	35	2200	12	70	17,5	2800	7,5	68	11,3	3200	5,9	64	6,3	3800	4,4	57		
100*	28	2150	9,0	70	14,0	2700	5,8	68	9,0	3100	4,6	64	5,0	3600	3,3	57		

RI 250

460

ir	n <sub>1</sub> = 2800 min <sup>-1</sup> ⚠				n <sub>1</sub> = 1400 min <sup>-1</sup>				n <sub>1</sub> = 900 min <sup>-1</sup>				n <sub>1</sub> = 500 min <sup>-1</sup>				RMI	RMI...G
	n <sub>2</sub> min <sup>-1</sup>	T <sub>2M</sub> Nm	P kW	RD %	n <sub>2</sub> min <sup>-1</sup>	T <sub>2M</sub> Nm	P kW	RD %	n <sub>2</sub> min <sup>-1</sup>	T <sub>2M</sub> Nm	P kW	RD %	n <sub>2</sub> min <sup>-1</sup>	T <sub>2M</sub> Nm	P kW	RD %	IEC	
7*	400	2200	102	90	200	3200	74	90	129	4000	61	89	71	5000	43	86	225-200	-
11*	255	3050	91	89	127	4270	64	89	82	5150	50	89	45	6400	36	85		
15*	187	3600	79	89	93	5000	55	89	60	6000	43	88	33	7300	30	84	180-160 132	
20*	140	3500	60	86	70	4800	41	86	45	5700	32	85	25	7000	23	80		
29,5*	95	3600	42	85	47	4800	28	84	31	5700	22	83	16,9	6850	15,6	78	132	
40*	70	3800	35	80	35	5000	23	79	23	5800	17,7	77	12,5	7000	12,9	71		
49*	57	3800	29	78	29	5000	19,4	77	18,4	5800	14,9	75	10,2	7000	10,8	69	132	
60*	47	3600	23	77	23	4700	15,1	76	15,0	5500	11,7	74	8,3	6500	8,5	67		
70*	40	3400	20	72	20	4400	13,0	71	12,9	5000	9,9	68	7,1	6000	7,4	61	132	
79*	35	3000	15,9	70	17,7	3900	10,5	69	11,4	4500	8,0	67	6,3	5300	5,9	60		
98*	29	3000	12,8	70	14,3	3900	8,5	69	9,2	4500	6,5	67	5,1	5300	4,7	60		

\* A richiesta / On request / Auf Anfrage

**ATTENZIONE!**

Per situazioni con velocità di ingresso particolari attenersi alla tabella pagina A2.

I pesi riportati sono indicativi e possono variare in funzione della versione del riduttore.

N.B. Per i riduttori evidenziati dal doppio bordo nella colonna delle potenze è necessario verificare lo scambio termico del riduttore (come nel par. 1.7-A). Per maggiori informazioni contattare l'ufficio tecnico STM.

**WARNING!**

If in presence of non standard input speed please attain to the page A2.

Listed weights are for reference only and can vary according to the gearbox version.

NOTE. Please pay attention to the frame around the input power value: for this gearboxes it's important to check the thermal capacity (comp. chapter 1.7-A). For details please contact our technical department.

**ACHTUNG!**

Mit unstandardisierte Antriebsgeschwindigkeit bitte auf Seite A2.

Die angegebenen Gewichte sind Richtwerte und können je nach Getriebeversion etwas variieren.

HINWEIS. Sind in den Tabellen Nennleistungen eingerahmt, so ist die thermische Leistungsgrenze der Getriebe zu beachten (s. S. 1.7-A). Für weitere Informationen wenden Sie sich bitte an unser technisches Büro.

1.6 Prestazioni riduttori CRI

1.6 CRI gearboxes performances

1.6 Leistungen der CRI-Getriebe

**CRI 28/28** 2.8

ir	i <sub>1</sub> Xi <sub>2</sub>	n <sub>1</sub> = 1400 min <sup>-1</sup>				CRMI	CRMI...G
		n <sub>2</sub> min <sup>-1</sup>	T <sub>2M</sub> Nm	P kW	RD %		
140	7x20	10.0	27	0.05	52	63 - 56	IEC
200	10x20	7.0	27	0.04	49		
280	10x28	5.0	27	0.03	42		
400	20x20	3.5	27	0.02	44		
600	15x40	2.3	27	0.02	35		
980	49x20	1.4	27	0.01	34		
1372	49x28	1.0	27	0.01	28		
1960	49x40	0.71	27	0.01	25		
2800	70x40	0.50	27	0.01	21		
4000	100x40	0.35	27	0.01	17		
5600	100x56	0.25	27	0.01	15		
7000	100x70	0.20	20	0.01	13		
8000	100x80	0.18	16	0.01	11		
10000	100x100	0.14	12	0.01	10		

**CRI 28/40** 3.5

ir	i <sub>1</sub> Xi <sub>2</sub>	n <sub>1</sub> = 1400 min <sup>-1</sup>				CRMI	CRMI...G
		n <sub>2</sub> min <sup>-1</sup>	T <sub>2M</sub> Nm	P kW	RD %		
140	7x20	10.0	64	0.13	51	63 - 56	IEC
200	10x20	7.0	70	0.10	49		
280	10x28	5.0	70	0.08	43		
400	20x20	3.5	70	0.06	43		
600	15x40	2.3	70	0.05	33		
980	49x20	1.4	70	0.03	32		
1372	49x28	1.0	70	0.03	29		
1960	49x40	0.71	70	0.02	24		
2800	70x40	0.50	70	0.02	20		
4000	100x40	0.35	70	0.02	16		
5600	100x56	0.25	65	0.01	14		
7000	100x70	0.20	50	0.01	11		
8000	100x80	0.18	45	0.01	10		
10000	100x100	0.14	35	0.01	11		

**CRI 40/40** 4.2

ir	i <sub>1</sub> Xi <sub>2</sub>	n <sub>1</sub> = 1400 min <sup>-1</sup>				CRMI	CRMI...G
		n <sub>2</sub> min <sup>-1</sup>	T <sub>2M</sub> Nm	P kW	RD %		
140	7x20	10.0	64	0.13	52	71-63-56	IEC
200	10x20	7.0	70	0.10	50		
280	10x28	5.0	70	0.08	45		
400	20x20	3.5	70	0.06	44		
600	15x40	2.3	70	0.05	34		
980	49x20	1.4	70	0.03	33		
1372	49x28	1.0	70	0.03	29		
1960	49x40	0.71	70	0.02	24		
2800	70x40	0.50	70	0.02	19		
4000	100x40	0.35	70	0.01	18		
5600	100x56	0.25	65	0.01	15		
7000	100x70	0.20	50	0.01	12		
8000	100x80	0.18	45	0.01	11		
10000	100x100	0.14	35	0.01	12		

**CRI 28/50** 5.2

ir	i <sub>1</sub> Xi <sub>2</sub>	n <sub>1</sub> = 1400 min <sup>-1</sup>				CRMI	CRMI...G
		n <sub>2</sub> min <sup>-1</sup>	T <sub>2M</sub> Nm	P kW	RD %		
140	7x20	10.0	110	0.21	54	63 - 56	IEC
200	10x20	7.0	110	0.15	52		
280	10x28	5.0	110	0.13	46		
400	20x20	3.5	110	0.09	46		
600	15x40	2.3	110	0.07	38		
980	49x20	1.4	110	0.05	35		
1372	49x28	1.0	110	0.04	30		
1960	49x40	0.71	110	0.03	27		
2800	70x40	0.50	110	0.02	24		
4000	100x40	0.35	110	0.02	19		
5600	100x56	0.25	110	0.02	16		
7000	100x70	0.20	110	0.02	15		
8000	100x80	0.18	75	0.01	12		
10000	100x100	0.14	60	0.01	11		

**CRI 40/50** 5.9

ir	i <sub>1</sub> Xi <sub>2</sub>	n <sub>1</sub> = 1400 min <sup>-1</sup>				CRMI	CRMI...G
		n <sub>2</sub> min <sup>-1</sup>	T <sub>2M</sub> Nm	P kW	RD %		
140	7x20	10.0	110	0.21	56	71-63-56	IEC
200	10x20	7.0	110	0.15	53		
280	10x28	5.0	110	0.12	47		
400	20x20	3.5	110	0.09	47		
600	15x40	2.3	110	0.07	39		
980	49x20	1.4	110	0.05	36		
1372	49x28	1.0	110	0.04	30		
1960	49x40	0.71	110	0.03	28		
2800	70x40	0.50	110	0.03	23		
4000	100x40	0.35	110	0.02	21		
5600	100x56	0.25	110	0.02	18		
7000	100x70	0.20	110	0.01	16		
8000	100x80	0.18	75	0.01	14		
10000	100x100	0.14	60	0.01	13		

**CRI 28/63** 7.4

ir	i <sub>1</sub> Xi <sub>2</sub>	n <sub>1</sub> = 1400 min <sup>-1</sup>				CRMI	CRMI...G
		n <sub>2</sub> min <sup>-1</sup>	T <sub>2M</sub> Nm	P kW	RD %		
140	7x20	10.0	207	0.34	56	63 - 56	IEC
200	10x20	7.0	228	0.31	53		
280	10x28	5.0	250	0.29	46		
400	20x20	3.5	192	0.20	46		
600	15x40	2.3	250	0.16	38		
980	49x20	1.4	189	0.11	35		
1372	49x28	1.0	223	0.07	30		
1960	49x40	0.71	223	0.06	27		
2800	70x40	0.50	244	0.06	23		
4000	100x40	0.35	188	0.04	19		
5600	100x56	0.25	230	0.04	16		
7000	100x70	0.20	220	0.03	15		
8000	100x80	0.18	200	0.03	14		
10000	100x100	0.14	140	0.02	12		

I pesi riportati sono indicativi e possono variare in funzione della versione del riduttore.

Listed weights are for reference only and can vary according to the gearbox version.

Die angegebenen Gewichte sind Richtwerte und können sich je nach Getriebeversion ändern.



1.6 Prestazioni riduttori CRI

1.6 CRI gearboxes performances

1.6 Leistungen der CRI-Getriebe

**CRI 40/63**  8.1

ir	i <sub>1</sub> x <sub>i2</sub>	n <sub>1</sub> = 1400 min <sup>-1</sup>				CRMI	CRMI...G
		n <sub>2</sub> min <sup>-1</sup>	T <sub>2M</sub> Nm	P kW	RD %		
140	7x20	10.0	238	0.44	57	71 - 63 - 56	IEC
200	10x20	7.0	250	0.34	54		
280	10x28	5.0	250	0.28	47		
400	20x20	3.5	250	0.20	47		
600	15x40	2.3	250	0.16	39		
980	49x20	1.4	250	0.10	36		
1372	49x28	1.0	250	0.09	30		
1960	49x40	0.71	250	0.07	27		
2800	70x40	0.50	250	0.06	22		
4000	100x40	0.35	250	0.04	21		
5600	100x56	0.25	250	0.04	18		
7000	100x70	0.20	220	0.03	16		
8000	100x80	0.18	200	0.02	15		
10000	100x100	0.14	140	0.02	13		
							71 - 63 56
							63 - 56

**CRI 28/70**  14.4

ir	i <sub>1</sub> x <sub>i2</sub>	n <sub>1</sub> = 1400 min <sup>-1</sup>				CRMI	CRMI...G
		n <sub>2</sub> min <sup>-1</sup>	T <sub>2M</sub> Nm	P kW	RD %		
140	7x20	10.0	207	0.34	55	63 - 56	IEC
200	10x20	7.0	228	0.30	53		
280	10x28	5.0	271	0.28	45		
400	20x20	3.5	192	0.20	46		
600	15x40	2.3	316	0.20	38		
980	49x20	1.4	189	0.11	35		
1372	49x28	1.0	223	0.08	29		
1960	49x40	0.71	288	0.08	27		
2800	70x40	0.50	244	0.04	25		
4000	100x40	0.35	188	0.04	18		
5600	100x56	0.25	230	0.05	16		
7000	100x70	0.20	245	0.03	14		
8000	100x80	0.18	256	0.04	13		
10000	100x100	0.14	190	0.02	12		
							56
							—

**CRI 40/70**  16.1

ir	i <sub>1</sub> x <sub>i2</sub>	n <sub>1</sub> = 1400 min <sup>-1</sup>				CRMI	CRMI...G
		n <sub>2</sub> min <sup>-1</sup>	T <sub>2M</sub> Nm	P kW	RD %		
140	7x20	10.0	266	0.49	56	71 - 63 - 56	IEC
200	10x20	7.0	290	0.39	54		
280	10x28	5.0	290	0.33	46		
400	20x20	3.5	320	0.25	47		
600	15x40	2.3	316	0.20	39		
980	49x20	1.4	320	0.14	35		
1372	49x28	1.0	320	0.12	30		
1960	49x40	0.71	320	0.09	27		
2800	70x40	0.50	320	0.08	22		
4000	100x40	0.35	320	0.06	20		
5600	100x56	0.25	300	0.04	18		
7000	100x70	0.20	290	0.04	15		
8000	100x80	0.18	270	0.04	14		
10000	100x100	0.14	190	0.02	13		
							71 - 63 56
							63 - 56

**CRI 50/70**  16.8

ir	i <sub>1</sub> x <sub>i2</sub>	n <sub>1</sub> = 1400 min <sup>-1</sup>				CRMI	CRMI...G
		n <sub>2</sub> min <sup>-1</sup>	T <sub>2M</sub> Nm	P kW	RD %		
140	7x20	10.0	266	0.49	57	80 - 71	IEC
200	10x20	7.0	290	0.39	55		
280	10x28	5.0	290	0.32	47		
400	20x20	3.5	320	0.24	49		
600	15x40	2.3	316	0.19	41		
980	49x20	1.4	320	0.12	39		
1372	49x28	1.0	320	0.10	33		
1960	49x40	0.71	320	0.08	30		
2800	70x40	0.50	320	0.06	26		
4000	100x40	0.35	320	0.05	22		
5600	100x56	0.25	300	0.04	19		
7000	100x70	0.20	290	0.04	16		
8000	100x80	0.18	270	0.03	15		
10000	100x100	0.14	190	0.02	14		
							80 - 71 63
							71 - 63

**CRI 63/70**  19.0

ir	i <sub>1</sub> x <sub>i2</sub>	n <sub>1</sub> = 1400 min <sup>-1</sup>				CRMI	CRMI...G
		n <sub>2</sub> min <sup>-1</sup>	T <sub>2M</sub> Nm	P kW	RD %		
140	7x20	10.0	266	0.49	57	90 - 80 - 71	IEC
200	10x20	7.0	290	0.38	56		
280	10x28	5.0	290	0.32	47		
400	20x20	3.5	320	0.25	47		
600	15x40	2.3	316	0.19	41		
980	49x20	1.4	320	0.12	40		
1372	49x28	1.0	320	0.10	33		
1960	49x40	0.71	320	0.08	31		
2800	70x40	0.50	320	0.06	27		
4000	100x40	0.35	320	0.05	23		
5600	100x56	0.25	300	0.04	20		
7000	100x70	0.20	290	0.04	17		
8000	100x80	0.18	270	0.03	16		
10000	100x100	0.14	190	0.02	15		
							90 - 80 71
							80 - 71

**CRI 40/85**  20

ir	i <sub>1</sub> x <sub>i2</sub>	n <sub>1</sub> = 1400 min <sup>-1</sup>				CRMI	CRMI...G
		n <sub>2</sub> min <sup>-1</sup>	T <sub>2M</sub> Nm	P kW	RD %		
140	7x20	10.0	500	0.89	59	71 - 63 - 56	IEC
200	10x20	7.0	500	0.66	56		
280	10x28	5.0	500	0.57	46		
400	20x20	3.5	500	0.37	49		
600	15x40	2.3	500	0.31	40		
980	49x20	1.4	500	0.20	37		
1372	49x28	1.0	500	0.18	29		
1960	49x40	0.71	500	0.14	27		
2800	70x40	0.50	500	0.12	22		
4000	100x40	0.35	500	0.09	21		
5600	100x56	0.25	500	0.07	19		
7000	100x70	0.20	460	0.06	17		
8000	100x80	0.18	460	0.05	16		
10000	100x100	0.14	350	0.04	14		
							71 - 63 56
							63 - 56

I pesi riportati sono indicativi e possono variare in funzione della versione del riduttore.

Listed weights are for reference only and can vary according to the gearbox version.

Die angegebenen Gewichte sind Richtwerte und können sich je nach Getriebeversion ändern.

1.6 Prestazioni riduttori CRI

1.6 CRI gearboxes performances

1.6 Leistungen der CRI-Getriebe

CRI 50/85		$n_1 = 1400 \text{ min}^{-1}$				CRMI	CRMI...G
ir	$i_1x_{i_2}$	$n_2 \text{ min}^{-1}$	$T_{2M} \text{ Nm}$	P kW	RD %	IEC	
140	7x20	10.0	500	0.88	60	80 - 71	80 - 71 63
200	10x20	7.0	500	0.65	57		
280	10x28	5.0	500	0.56	47		
400	20x20	3.5	500	0.36	51		
600	15x40	2.3	500	0.29	42		
980	49x20	1.4	500	0.18	41		
1372	49x28	1.0	500	0.17	32	71 - 63	
1960	49x40	0.71	500	0.12	30		
2800	70x40	0.50	500	0.10	26		
4000	100x40	0.35	500	0.08	22		
5600	100x56	0.25	500	0.06	21		
7000	100x70	0.20	460	0.05	18		
8000	100x80	0.18	460	0.05	17		
10000	100x100	0.14	350	0.04	14		

CRI 63/85		$n_1 = 1400 \text{ min}^{-1}$				CRMI	CRMI...G
ir	$i_1x_{i_2}$	$n_2 \text{ min}^{-1}$	$T_{2M} \text{ Nm}$	P kW	RD %	IEC	
140	7x20	10.0	500	0.88	60	90 - 80 - 71	90 - 80 71
200	10x20	7.0	500	0.64	57		
280	10x28	5.0	500	0.55	47		
400	20x20	3.5	500	0.35	52		
600	15x40	2.3	500	0.29	42		
980	49x20	1.4	500	0.18	42		
1372	49x28	1.0	500	0.16	33	71 - 80	90 - 80 71
1960	49x40	0.71	500	0.12	31		
2800	70x40	0.50	500	0.10	27		
4000	100x40	0.35	500	0.08	23		
5600	100x56	0.25	500	0.06	22		
7000	100x70	0.20	460	0.05	19		
8000	100x80	0.18	460	0.05	18		
10000	100x100	0.14	350	0.03	15		

CRI 70/85		$n_1 = 1400 \text{ min}^{-1}$				CRMI	CRMI...G
ir	$i_1x_{i_2}$	$n_2 \text{ min}^{-1}$	$T_{2M} \text{ Nm}$	P kW	RD %	IEC	
140	7x20	10.0	500	0.87	60	100-90-80	—
200	10x20	7.0	500	0.64	57		
280	10x28	5.0	500	0.55	47		
400	20x20	3.5	500	0.36	52		
600	15x40	2.3	500	0.29	42		
980	49x20	1.4	500	0.18	42		
1372	49x28	1.0	500	0.16	33	80 - 71	
1960	49x40	0.71	500	0.12	31		
2800	70x40	0.50	500	0.10	27		
4000	100x40	0.35	500	0.08	23		
5600	100x56	0.25	500	0.06	22		
7000	100x70	0.20	460	0.05	19		
8000	100x80	0.18	460	0.05	18		
10000	100x100	0.14	350	0.03	15		

CRI 50/110		$n_1 = 1400 \text{ min}^{-1}$				CRMI	CRMI...G
ir	$i_1x_{i_2}$	$n_2 \text{ min}^{-1}$	$T_{2M} \text{ Nm}$	P kW	RD %	IEC	
140	7x20	10.0	1000	1.7	60	80 - 71	80 - 71 - 63
200	10x20	7.0	1000	1.3	58		
280	10x28	5.0	1000	1.0	50		
400	20x20	3.5	1000	0.71	52		
600	15x40	2.3	1000	0.56	44		
980	49x20	1.4	1000	0.37	41		
1372	49x28	1.0	1000	0.31	34	71 - 63	
1960	49x40	0.71	1000	0.24	32		
2800	70x40	0.50	1000	0.19	27		
4000	100x40	0.35	1000	0.16	23		
5600	100x56	0.25	1000	0.12	21		
7000	100x70	0.20	960	0.11	19		
8000	100x80	0.18	860	0.09	18		
10000	100x100	0.14	700	0.06	16		

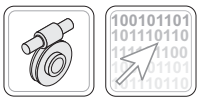
CRI 63/110		$n_1 = 1400 \text{ min}^{-1}$				CRMI	CRMI...G
ir	$i_1x_{i_2}$	$n_2 \text{ min}^{-1}$	$T_{2M} \text{ Nm}$	P kW	RD %	IEC	
140	7x20	10.0	1000	1.7	60	90 - 80 - 71	90 - 80 71
200	10x20	7.0	1000	1.2	59		
280	10x28	5.0	1000	1.0	51		
400	20x20	3.5	1000	0.70	52		
600	15x40	2.3	1000	0.56	44		
980	49x20	1.4	1000	0.36	42		
1372	49x28	1.0	1000	0.31	35	80 - 71	
1960	49x40	0.71	1000	0.23	32		
2800	70x40	0.50	1000	0.18	28		
4000	100x40	0.35	1000	0.15	24		
5600	100x56	0.25	1000	0.12	22		
7000	100x70	0.20	960	0.10	20		
8000	100x80	0.18	860	0.08	19		
10000	100x100	0.14	700	0.06	17		

CRI 70/110		$n_1 = 1400 \text{ min}^{-1}$				CRMI	CRMI...G
ir	$i_1x_{i_2}$	$n_2 \text{ min}^{-1}$	$T_{2M} \text{ Nm}$	P kW	RD %	IEC	
140	7x20	10.0	1000	1.7	61	100-90-80	—
200	10x20	7.0	1000	1.2	59		
280	10x28	5.0	1000	1.0	51		
400	20x20	3.5	1000	0.70	52		
600	15x40	2.3	1000	0.56	44		
980	49x20	1.4	1000	0.36	42		
1372	49x28	1.0	1000	0.31	35	80 - 71	
1960	49x40	0.71	1000	0.23	32		
2800	70x40	0.50	1000	0.19	28		
4000	100x40	0.35	1000	0.15	24		
5600	100x56	0.25	1000	0.12	22		
7000	100x70	0.20	960	0.10	20		
8000	100x80	0.18	860	0.08	19		
10000	100x100	0.14	700	0.06	17		

I pesi riportati sono indicativi e possono variare in funzione della versione del riduttore.

Listed weights are for reference only and can vary according to the gearbox version.

Die angegebenen Gewichte sind Richtwerte und können sich je nach Getriebeversion ändern.



1.6 Prestazioni riduttori CRI

1.6 CRI gearboxes performances

1.6 Leistungen der CRI-Getriebe

**CRI 85/110**  56

ir	i <sub>1</sub> x <sub>i2</sub>	n <sub>1</sub> = 1400 min <sup>-1</sup>				CRMI	CRMI...G
		n <sub>2</sub> min <sup>-1</sup>	T <sub>2M</sub> Nm	P kW	RD %		
140	7x20	10.0	1000	1.7	61	112-100 90	-
200	10x20	7.0	1000	1.2	60		
280	10x28	5.0	1000	1.0	51		
400	20x20	3.5	1000	0.68	54		
600	15x40	2.3	1000	0.55	45		
980	49x20	1.4	1000	0.35	42		
1372	49x28	1.0	1000	0.30	35		
1960	49x40	0.71	1000	0.23	33		
2800	70x40	0.50	1000	0.18	30		
4000	100x40	0.35	1000	0.14	25		
5600	100x56	0.25	1000	0.11	23		
7000	100x70	0.20	960	0.10	21		
8000	100x80	0.18	860	0.08	20		
10000	100x100	0.14	700	0.06	17		
						90 - 80	

**CRI 63/130**  54

ir	i <sub>1</sub> x <sub>i2</sub>	n <sub>1</sub> = 1400 min <sup>-1</sup>				CRMI	CRMI...G
		n <sub>2</sub> min <sup>-1</sup>	T <sub>2M</sub> Nm	P kW	RD %		
140	7x20	10.0	1660	2.8	61	90 - 80 - 71	
200	10x20	7.0	1800	2.2	59		
280	10x28	5.0	1600	1.7	51		
400	20x20	3.5	1800	1.3	51		
600	15x40	2.3	1800	1.0	43		
980	49x20	1.4	1800	0.64	42		
1372	49x28	1.0	1800	0.56	35		
1960	49x40	0.71	1800	0.42	32		
2800	70x40	0.50	1800	0.34	28		
4000	100x40	0.35	1800	0.28	24		
5600	100x56	0.25	1700	0.19	23		
7000	100x70	0.20	1700	0.17	20		
8000	100x80	0.18	1600	0.15	20		
10000	100x100	0.14	1250	0.11	17		
						80 - 71	90 - 80 71

**CRI 70/130**  61

ir	i <sub>1</sub> x <sub>i2</sub>	n <sub>1</sub> = 1400 min <sup>-1</sup>				CRMI	CRMI...G
		n <sub>2</sub> min <sup>-1</sup>	T <sub>2M</sub> Nm	P kW	RD %		
140	7x20	10.0	1660	2.8	62	100-90-80	-
200	10x20	7.0	1800	2.2	59		
280	10x28	5.0	1600	1.7	51		
400	20x20	3.5	1800	1.2	53		
600	15x40	2.3	1800	1.0	43		
980	49x20	1.4	1800	0.64	42		
1372	49x28	1.0	1800	0.56	35		
1960	49x40	0.71	1800	0.42	32		
2800	70x40	0.50	1800	0.34	27		
4000	100x40	0.35	1800	0.28	24		
5600	100x56	0.25	1700	0.19	23		
7000	100x70	0.20	1700	0.17	20		
8000	100x80	0.18	1600	0.15	20		
10000	100x100	0.14	1250	0.11	17		
						90 - 80	
						100-90-80	
						80 - 71	

**CRI 85/130**  66

ir	i <sub>1</sub> x <sub>i2</sub>	n <sub>1</sub> = 1400 min <sup>-1</sup>				CRMI	CRMI...G
		n <sub>2</sub> min <sup>-1</sup>	T <sub>2M</sub> Nm	P kW	RD %		
140	7x20	10.0	1660	2.8	62	112-100 90	-
200	10x20	7.0	1800	2.2	60		
280	10x28	5.0	1600	1.6	51		
400	20x20	3.5	1800	1.2	55		
600	15x40	2.3	1800	1.0	44		
980	49x20	1.4	1800	0.63	43		
1372	49x28	1.0	1800	0.55	35		
1960	49x40	0.71	1800	0.41	33		
2800	70x40	0.50	1800	0.32	29		
4000	100x40	0.35	1800	0.26	25		
5600	100x56	0.25	1700	0.19	24		
7000	100x70	0.20	1700	0.17	21		
8000	100x80	0.18	1600	0.14	21		
10000	100x100	0.14	1250	0.10	18		
						90 - 80	

**CRI 85/150**  95

ir	i <sub>1</sub> x <sub>i2</sub>	n <sub>1</sub> = 1400 min <sup>-1</sup>				CRMI	CRMI...G
		n <sub>2</sub> min <sup>-1</sup>	T <sub>2M</sub> Nm	P kW	RD %		
140	7x20	10.0	2620	4.3	64	112-100 90	-
200	10x20	7.0	2850	3.4	61		
280	10x28	5.0	2510	2.5	53		
400	20x20	3.5	2900	1.9	55		
600	15x40	2.3	2880	1.6	45		
980	49x20	1.4	2900	0.98	44		
1372	49x28	1.0	2900	0.84	37		
1960	49x40	0.71	2900	0.64	34		
2800	70x40	0.50	2900	0.50	31		
4000	100x40	0.35	2900	0.42	25		
5600	100x56	0.25	2900	0.30	25		
7000	100x70	0.20	2600	0.25	22		
8000	100x80	0.18	2600	0.23	21		
10000	100x100	0.14	1950	0.15	19		
						90 - 80	

**CRI 110/150**  115

ir	i <sub>1</sub> x <sub>i2</sub>	n <sub>1</sub> = 1400 min <sup>-1</sup>				CRMI	CRMI...G
		n <sub>2</sub> min <sup>-1</sup>	T <sub>2M</sub> Nm	P kW	RD %		
140	7x20	10.0	2620	4.3	65	132-112-100	-
200	10x20	7.0	2850	3.4	62		
280	10x28	5.0	2510	2.5	54		
400	20x20	3.5	2900	1.9	57		
600	15x40	2.3	2880	1.5	46		
980	49x20	1.4	2900	0.92	47		
1372	49x28	1.0	2900	0.79	39		
1960	49x40	0.71	2900	0.60	36		
2800	70x40	0.50	2900	0.47	32		
4000	100x40	0.35	2900	0.39	27		
5600	100x56	0.25	2900	0.28	27		
7000	100x70	0.20	2600	0.23	23		
8000	100x80	0.18	2600	0.21	22		
10000	100x100	0.14	1950	0.14	21		
						112-100-90	

I pesi riportati sono indicativi e possono variare in funzione della versione del riduttore.

Listed weights are for reference only and can vary according to the gearbox version.

Die angegebenen Gewichte sind Richtwerte und können sich je nach Getriebeversion ändern.

1.6 Prestazioni riduttori CRI

1.6 CRI gearboxes performances

1.6 Leistungen der CRI-Getriebe

**CRI 85/180** 148

ir	i <sub>1</sub> x <sub>i2</sub>	n <sub>1</sub> = 1400 min <sup>-1</sup>				CRMI	CRMI...G
		n <sub>2</sub> min <sup>-1</sup>	T <sub>2M</sub> Nm	P kW	RD %		
140	7x20	10.0	3750	6.1	65	112-100 90	-
200	10x20	7.0	4095	4.8	62		
280	10x28	5.0	3700	3.5	55		
400	20x20	3.5	4400	3.0	56		
600	15x40	2.3	4160	2.2	46		
980	49x20	1.4	3850	1.6	44		
1372	49x28	1.0	4600	1.3	38		
1960	49x40	0.71	4600	1.0	34		
2800	70x40	0.50	4600	0.79	31		
4000	100x40	0.35	4250	0.62	26		
5600	100x56	0.25	4600	0.48	25	90 - 80	-
7000	100x70	0.20	4600	0.44	22		
8000	100x80	0.18	4200	0.37	21		
10000	100x100	0.14	3300	0.26	19		

**CRI 110/180** 168

ir	i <sub>1</sub> x <sub>i2</sub>	n <sub>1</sub> = 1400 min <sup>-1</sup>				CRMI	CRMI...G
		n <sub>2</sub> min <sup>-1</sup>	T <sub>2M</sub> Nm	P kW	RD %		
140	7x20	10.0	3750	6.0	65	132-112-100	-
200	10x20	7.0	4095	4.8	63		
280	10x28	5.0	3700	3.5	55		
400	20x20	3.5	4600	2.9	58		
600	15x40	2.3	4160	2.2	47		
980	49x20	1.4	4600	1.5	47		
1372	49x28	1.0	4600	1.2	40		
1960	49x40	0.71	4600	0.96	36		
2800	70x40	0.50	4600	0.75	32		
4000	100x40	0.35	4600	0.60	28		
5600	100x56	0.25	4600	0.45	27		
7000	100x70	0.20	4600	0.41	23		
8000	100x80	0.18	4200	0.35	22		
10000	100x100	0.14	3300	0.24	20		

**CRI 130/180** 178

ir	i <sub>1</sub> x <sub>i2</sub>	n <sub>1</sub> = 1400 min <sup>-1</sup>				CRMI	CRMI...G
		n <sub>2</sub> min <sup>-1</sup>	T <sub>2M</sub> Nm	P kW	RD %		
140	7x20	10.0	3750	5.9	67	132-112-100	-
200	10x20	7.0	4095	4.7	64		
280	10x28	5.0	3700	3.4	57		
400	20x20	3.5	4600	2.9	59		
600	15x40	2.3	4160	2.1	48		
980	49x20	1.4	4600	1.4	48		
1372	49x28	1.0	4600	1.2	41		
1960	49x40	0.71	4600	0.95	36		
2800	70x40	0.50	4600	0.72	34		
4000	100x40	0.35	4600	0.58	29		
5600	100x56	0.25	4600	0.43	28		
7000	100x70	0.20	4600	0.40	24		
8000	100x80	0.18	4200	0.33	23		
10000	100x100	0.14	3300	0.23	21		

**CRI 110/215** 298

ir	i <sub>1</sub> x <sub>i2</sub>	n <sub>1</sub> = 1400 min <sup>-1</sup>				CRMI	CRMI...G
		n <sub>2</sub> min <sup>-1</sup>	T <sub>2M</sub> Nm	P kW	RD %		
136,5*	7X19,5	10,3	6115	9,8	67	132-112-100	-
195*	10X19,5	7,2	6624	7,7	65		
293*	15X19,5	4,8	7203	5,9	61		
390*	20X19,5	3,6	7200	4,5	60		
600*	15X40	2,3	6346	3,0	51		
956*	49X19,5	1,5	7200	2,3	48		
1372*	49X28	1,0	7200	1,7	47		
1960*	49X40	0,71	7200	1,4	39		
2800*	70X40	0,50	7200	1,1	35		
4000*	100X40	0,35	7200	0,86	31		
5700*	100X57	0,25	7200	0,69	27		
6900*	100X69	0,20	7200	0,57	27		
8000*	100X80	0,18	6800	0,58	22		
10000*	100X100	0,14	5700	0,37	23		

**CRI 130/250** 508

ir	i <sub>1</sub> x <sub>i2</sub>	n <sub>1</sub> = 1400 min <sup>-1</sup>				CRMI	CRMI...G
		n <sub>2</sub> min <sup>-1</sup>	T <sub>2M</sub> Nm	P kW	RD %		
140*	7X20	10,0	9008	14,5	65	132-112-100	-
200*	10X20	7,0	9773	12,0	60		
300*	15X20	4,7	10500	8,4	61		
400*	20X20	3,5	10500	7,2	53		
600*	15X40	2,3	10322	5,5	46		
980*	49X20	1,4	10500	3,3	48		
1446*	49X29,5	1,0	10500	2,6	41		
1960*	49X40	0,71	10500	2,0	39		
2800*	70X40	0,50	10500	1,4	38		
4000*	100X40	0,35	10500	1,2	31		
6000*	100X60	0,23	10500	1,1	23		
7000*	100X70	0,20	10500	0,88	25		
7900*	100X79	0,18	9000	0,67	25		
9800*	100X98	0,14	9000	0,59	23		

\* A richiesta / On request / Auf Anfrage

I pesi riportati sono indicativi e possono variare in funzione della versione del riduttore.

Listed weights are for reference only and can vary according to the gearbox version.

Die angegebenen Gewichte sind Richtwerte und können sich je nach Getriebeversion ändern.



1.6 Prestazioni riduttori CR

1.6 CR gearboxes performances

1.6 Leistungen der CR-Getriebe

CR 40



ir	i <sub>1</sub> x <sub>i2</sub>	n <sub>1</sub> = 2800 min <sup>-1</sup>				n <sub>1</sub> = 1400 min <sup>-1</sup>				n <sub>1</sub> = 900 min <sup>-1</sup>				n <sub>1</sub> = 500 min <sup>-1</sup>				IEC
		n <sub>2</sub> min <sup>-1</sup>	T <sub>2M</sub> Nm	P kW	RD %	n <sub>2</sub> min <sup>-1</sup>	T <sub>2M</sub> Nm	P kW	RD %	n <sub>2</sub> min <sup>-1</sup>	T <sub>2M</sub> Nm	P kW	RD %	n <sub>2</sub> min <sup>-1</sup>	T <sub>2M</sub> Nm	P kW	RD %	
44.3	2.9x15	63	49	0.43	75	32	59	0.27	73	20	65	0.19	71	11.3	70	0.12	69	63 56
50.5	3.4X15	55	49	0.38	75	28	59	0.23	73	17.8	65	0.17	71	9.9	70	0.11	68	
58.2	3.9X15	48	52	0.35	75	24	65	0.23	71	15.5	70	0.16	69	8.6	70	0.09	68	
68.0	4.5X15	41	56	0.32	74	21	65	0.20	71	13.2	70	0.14	69	7.4	70	0.08	66	
82.7	3.0X28	34	50	0.28	64	16.9	59	0.17	61	10.9	65	0.13	59	6.0	70	0.08	56	
108.7	3.9X28	26	52	0.22	63	12.9	65	0.15	59	8.3	70	0.11	56	4.6	70	0.06	55	
126.9	4.5X28	22	56	0.21	62	11.0	65	0.13	59	7.1	70	0.09	56	3.9	70	0.06	52	
165.1	3.4X49	17.0	43	0.14	53	8.5	50	0.09	49	5.5	56	0.07	45	3.0	65	0.05	43	
222.1	4.5X49	12.6	48	0.12	51	6.3	56	0.08	47	4.1	61	0.06	44	2.3	70	0.04	41	
295.2	3.0X100	9.5	30	0.07	41	4.7	31	0.04	38	3.0	33	0.03	36	1.7	34	0.02	34	
336.8	3.4X100	8.3	30	0.06	41	4.2	31	0.04	38	2.7	33	0.03	35	1.5	35	0.02	33	
388.2	3.9X100	7.2	30	0.06	41	3.6	33	0.03	36	2.3	34	0.02	34	1.3	35	0.01	33	
453.0	4.5X100	6.2	31	0.05	40	3.1	33	0.03	36	2.0	34	0.02	33	1.1	35	0.01	31	

CR 50



ir	i <sub>1</sub> x <sub>i2</sub>	n <sub>1</sub> = 2800 min <sup>-1</sup>				n <sub>1</sub> = 1400 min <sup>-1</sup>				n <sub>1</sub> = 900 min <sup>-1</sup>				n <sub>1</sub> = 500 min <sup>-1</sup>				IEC
		n <sub>2</sub> min <sup>-1</sup>	T <sub>2M</sub> Nm	P kW	RD %	n <sub>2</sub> min <sup>-1</sup>	T <sub>2M</sub> Nm	P kW	RD %	n <sub>2</sub> min <sup>-1</sup>	T <sub>2M</sub> Nm	P kW	RD %	n <sub>2</sub> min <sup>-1</sup>	T <sub>2M</sub> Nm	P kW	RD %	
48.3	3.2x15	58	89	0.68	79	29	106	0.42	77	18.6	108	0.28	75	10.4	110	0.16	73	71 63 56
52.1	3.5X15	54	94	0.67	79	27	108	0.40	76	17.3	110	0.27	74	9.6	110	0.15	73	
61.0	4.1X15	46	94	0.57	79	23	108	0.34	76	14.8	110	0.23	74	8.2	110	0.13	73	
73.3	2.6X28	38	92	0.55	67	19.1	109	0.34	64	12.3	110	0.23	62	6.8	110	0.13	59	
90.2	3.2X28	31	92	0.45	67	15.5	109	0.28	64	10.0	110	0.19	59	5.5	110	0.11	58	
97.2	3.5X28	29	97	0.44	66	14.4	110	0.27	62	9.3	110	0.18	59	5.1	110	0.10	58	
113.9	4.1X28	25	97	0.38	66	12.3	110	0.23	62	7.9	110	0.15	59	4.4	110	0.09	58	
170.1	3.5X49	16.5	86	0.26	58	8.2	103	0.17	53	5.3	110	0.12	50	2.9	110	0.07	49	
199.3	4.1X49	14.0	86	0.22	58	7.0	103	0.14	53	4.5	110	0.10	50	2.5	110	0.06	49	
261.9	2.6X100	10.7	59	0.15	44	5.3	60	0.08	40	3.4	60	0.06	38	1.9	60	0.03	35	
289.5	5.9x49	9.7	96	0.21	47	4.8	110	0.11	50	3.1	110	0.07	49	1.7	110	0.04	47	
347.0	3.5X100	8.1	60	0.12	43	4.0	60	0.07	38	2.6	60	0.05	35	1.4	60	0.03	34	
406.7	4.1X100	6.9	60	0.10	43	3.4	60	0.06	38	2.2	60	0.04	35	1.2	60	0.02	34	
590.9	5.9x100	4.7	60	0.07	40	2.4	60	0.04	35	1.5	60	0.03	34	0.8	60	0.02	32	

CR 70



ir	i <sub>1</sub> x <sub>i2</sub>	n <sub>1</sub> = 2800 min <sup>-1</sup>				n <sub>1</sub> = 1400 min <sup>-1</sup>				n <sub>1</sub> = 900 min <sup>-1</sup>				n <sub>1</sub> = 500 min <sup>-1</sup>				IEC
		n <sub>2</sub> min <sup>-1</sup>	T <sub>2M</sub> Nm	P kW	RD %	n <sub>2</sub> min <sup>-1</sup>	T <sub>2M</sub> Nm	P kW	RD %	n <sub>2</sub> min <sup>-1</sup>	T <sub>2M</sub> Nm	P kW	RD %	n <sub>2</sub> min <sup>-1</sup>	T <sub>2M</sub> Nm	P kW	RD %	
44.3	2.95x15	63	170	1.4	78	32	205	0.89	76	20	234	0.67	74	11.3	263	0.43	72	90 80 71 63
50.8	3.4X15	55	170	1.3	78	28	205	0.78	76	17.7	234	0.59	73	9.8	290	0.43	70	
59.1	3.9X15	47	181	1.2	78	24	234	0.78	74	15.2	263	0.58	72	8.5	290	0.37	70	
69.6	4.6X15	40	193	1.1	77	20	234	0.67	74	12.9	263	0.49	72	7.2	312	0.34	69	
82.6	2.95X28	34	170	0.89	68	16.9	202	0.56	64	10.9	228	0.42	62	6.1	254	0.27	59	
110.3	3.9X28	25	180	0.71	67	12.7	228	0.49	62	8.2	254	0.37	59	4.5	290	0.24	57	
130.0	4.6X28	22	191	0.66	66	10.8	228	0.42	62	6.9	254	0.31	59	3.8	298	0.22	55	
166.1	3.4X49	16.9	190	0.56	60	8.4	223	0.35	56	5.4	250	0.28	51	3.0	290	0.19	48	
227.5	4.6X49	12.3	212	0.48	57	6.2	250	0.30	53	4.0	276	0.23	50	2.2	320	0.16	46	
295.0	2.95x100	9.5	144	0.30	47	4.7	166	0.19	43	3.1	175	0.14	40	1.7	183	0.09	37	
302.9	6.2X49	9.2	223	0.42	51	4.6	276	0.27	49	3.0	290	0.19	47	1.7	320	0.12	46	
338.9	3.4X100	8.3	144	0.27	47	4.1	166	0.17	43	2.7	175	0.13	38	1.5	188	0.08	36	
393.8	3.9X100	7.1	151	0.24	46	3.6	175	0.16	40	2.3	183	0.12	37	1.3	188	0.07	36	
464.3	4.6X100	6.3	159	0.23	45	3.1	175	0.14	40	2.0	183	0.10	37	1.1	190	0.07	34	
618.2	6.2x100	4.5	166	0.18	43	2.3	183	0.12	36	1.5	188	0.08	35	0.8	190	0.05	34	

I pesi riportati sono indicativi e possono variare in funzione della versione del

Listed weights are for reference only and can vary according to the gearbox version.

Die angegebenen Gewichte sind Richtwerte und können je nach Getriebe-

1.6 Prestazioni riduttori CR

16 CR gearboxes performances

1.6 Leistungen der CR-Getriebe

**CR 85** 36

ir	i <sub>1</sub> Xi <sub>2</sub>	n <sub>1</sub> = 2800 min <sup>-1</sup>				n <sub>1</sub> = 1400 min <sup>-1</sup>				n <sub>1</sub> = 900 min <sup>-1</sup>				n <sub>1</sub> = 500 min <sup>-1</sup>				IEC
		n <sub>2</sub> min <sup>-1</sup>	T <sub>2M</sub> Nm	P kW	RD %	n <sub>2</sub> min <sup>-1</sup>	T <sub>2M</sub> Nm	P kW	RD %	n <sub>2</sub> min <sup>-1</sup>	T <sub>2M</sub> Nm	P kW	RD %	n <sub>2</sub> min <sup>-1</sup>	T <sub>2M</sub> Nm	P kW	RD %	
43.0	2.9x15	65	333	2.9	79	33	403	1.8	77	21	452	1.3	75	11.6	500	0.83	73	90 80 71 63
51.3	3.4X15	55	333	2.4	79	27	403	1.5	77	17.5	500	1.3	73	9.7	500	0.72	71	
59.1	3.9X15	47	354	2.2	79	24	452	1.5	75	15.2	500	1.1	73	8.5	500	0.62	71	
69.0	4.6X15	41	379	2.1	78	20	452	1.3	75	13.0	500	0.94	73	7.2	500	0.55	69	
80.2	2.9X28	35	319	1.7	69	17.5	381	1.1	65	11.2	431	0.82	62	6.2	480	0.53	59	
110.4	3.9X28	25	338	1.3	68	12.7	431	0.92	62	8.2	480	0.69	59	4.5	500	0.42	57	
128.8	4.6X28	22	360	1.2	67	10.9	431	0.79	62	7.0	480	0.60	59	3.9	500	0.37	55	
167.6	3.4X49	16.7	329	0.93	62	8.4	387	0.58	58	5.4	480	0.52	52	3.0	500	0.31	50	
225.4	4.6X49	12.4	347	0.69	60	6.2	434	0.51	55	4.0	480	0.39	52	2.2	500	0.24	48	
286.4	2.9X100	9.8	243	0.50	50	4.9	281	0.33	44	3.1	304	0.24	42	1.7	327	0.15	39	
342.1	3.4X100	8.2	243	0.42	50	4.1	281	0.27	44	2.6	327	0.23	39	1.5	337	0.14	37	
394.1	3.9X100	7.1	255	0.40	48	3.6	304	0.27	42	2.3	327	0.20	39	1.3	337	0.12	37	
460.0	4.6X100	6.1	268	0.37	46	3.0	304	0.23	42	2.0	327	0.17	39	1.1	350	0.11	35	

**CR 110** 50

ir	i <sub>1</sub> Xi <sub>2</sub>	n <sub>1</sub> = 2800 min <sup>-1</sup>				n <sub>1</sub> = 1400 min <sup>-1</sup>				n <sub>1</sub> = 900 min <sup>-1</sup>				n <sub>1</sub> = 500 min <sup>-1</sup>				IEC
		n <sub>2</sub> min <sup>-1</sup>	T <sub>2M</sub> Nm	P kW	RD %	n <sub>2</sub> min <sup>-1</sup>	T <sub>2M</sub> Nm	P kW	RD %	n <sub>2</sub> min <sup>-1</sup>	T <sub>2M</sub> Nm	P kW	RD %	n <sub>2</sub> min <sup>-1</sup>	T <sub>2M</sub> Nm	P kW	RD %	
43.0	2.9x15	65	632	5.4	80	33	769	3.4	78	21	880	2.5	76	11.6	990	1.6	74	112 100 90 80
51.3	3.4X15	55	632	4.5	80	27	769	2.8	78	17.5	990	2.5	74	9.7	1000	1.4	72	
59.1	3.9X15	47	674	4.2	80	24	880	2.9	76	15.2	990	2.1	74	8.5	1000	1.2	72	
69.0	4.6X15	41	722	3.9	79	20	880	2.5	76	13.0	990	1.8	74	7.2	1000	1.1	70	
80.2	2.9X28	35	665	3.4	72	17.5	796	2.1	69	11.2	898	1.6	66	6.2	1000	1.0	63	
110.4	3.9X28	25	705	2.6	72	12.7	898	1.8	66	8.2	1000	1.4	63	4.5	1000	0.78	61	
128.8	4.6X28	22	751	2.4	71	10.9	898	1.5	66	7.0	1000	1.2	63	3.9	1000	0.70	58	
167.6	3.4X49	16.7	667	1.8	66	8.4	786	1.1	62	5.4	976	0.98	56	3.0	1000	0.59	53	
225.4	4.6X49	12.4	745	1.5	64	6.2	881	0.97	59	4.0	976	0.73	56	2.2	1000	0.46	51	
286.4	2.9X100	9.8	503	0.97	53	4.9	583	0.61	49	3.1	617	0.42	48	1.7	650	0.28	42	
342.1	3.4X100	8.2	503	0.81	53	4.1	583	0.51	49	2.6	650	0.43	42	1.5	670	0.26	40	
394.1	3.9X100	7.1	528	0.76	52	3.6	617	0.48	48	2.3	650	0.37	42	1.3	670	0.22	40	
460.0	4.6X100	6.1	556	0.70	51	3.0	617	0.42	47	2.0	650	0.32	42	1.1	700	0.21	38	

**CR 130** 67

ir	i <sub>1</sub> Xi <sub>2</sub>	n <sub>1</sub> = 2800 min <sup>-1</sup>				n <sub>1</sub> = 1400 min <sup>-1</sup>				n <sub>1</sub> = 900 min <sup>-1</sup>				n <sub>1</sub> = 500 min <sup>-1</sup>				IEC
		n <sub>2</sub> min <sup>-1</sup>	T <sub>2M</sub> Nm	P kW	RD %	n <sub>2</sub> min <sup>-1</sup>	T <sub>2M</sub> Nm	P kW	RD %	n <sub>2</sub> min <sup>-1</sup>	T <sub>2M</sub> Nm	P kW	RD %	n <sub>2</sub> min <sup>-1</sup>	T <sub>2M</sub> Nm	P kW	RD %	
40,4	5,77x7	69	1110	10,1	80	35	1372	6,4	78	22	1540	4,7	77	12,4	1800	3,1	76	180 160 132 112 100 90 80 71 63
50,4	7,2x7	56	1194	8,7	79	28	1456	5,5	78	17,9	1624	4,0	77	9,9	1800	2,5	75	
57,7	5,77x10	49	1196	7,7	79	24	1455	4,8	77	15,6	1621	3,5	76	8,7	1800	2,2	74	
72,0	7,2x10	39	1279	6,7	78	19,4	1538	4,1	76	12,5	1704	3,0	75	6,9	1800	1,8	73	
85,3	4,26x20	33	1200	5,6	74	16,4	1445	3,5	72	10,6	1602	2,5	70	5,9	1810	1,6	68	
115,4	5,77x20	24	1307	4,5	73	12,1	1553	2,8	71	7,8	1709	2,0	69	4,3	1800	1,2	67	
144,0	7,2x20	19,4	1386	3,9	72	9,7	1631	2,4	70	6,3	1788	1,7	68	3,5	1800	1,0	66	
161,5	5,77x28	17,3	1158	3,2	65	8,7	1387	2,0	62	5,6	1534	1,5	59	3,1	1800	1,0	57	
201,6	7,2x28	13,9	1231	2,8	64	6,9	1461	1,8	61	4,5	1607	1,3	58	2,5	1800	0,84	56	
230,8	5,77x40	12,1	1262	2,6	62	6,1	1493	1,6	58	3,9	1641	1,2	56	2,2	1800	0,77	53	
288,0	7,2x40	9,7	1336	2,2	61	4,9	1567	1,4	57	3,1	1715	1,0	55	1,7	1800	0,63	52	
323,1	5,77x56	8,7	1100	1,7	59	4,3	1299	1,1	56	2,8	1426	0,78	53	1,5	1700	0,55	50	
403,2	7,2x56	6,9	1163	1,5	58	3,5	1363	0,91	54	2,2	1490	0,67	52	1,2	1700	0,45	49	
504,0	7,2x70	5,6	1161	1,3	54	2,8	1347	0,78	50	1,8	1465	0,57	48	1,0	1700	0,39	45	
576,0	7,2x80	4,9	1105	1,1	52	2,4	1281	0,67	49	1,6	1393	0,49	47	0,87	1600	0,33	44	
720,0	7,2x100	3,9	967	0,83	48	1,9	1113	0,51	44	1,3	1206	0,38	42	0,69	1250	0,23	39	

I pesi riportati sono indicativi e possono variare in funzione della versione del

Listed weights are for reference only and can vary according to the gearbox version.

Die angegebenen Gewichte sind Richtwerte und können je nach Getriebe-





1.6 Prestazioni riduttori CR

16 CR gearboxes performances

1.6 Leistungen der CR-Getriebe

CR 150



98

ir	i <sub>1</sub> Xi <sub>2</sub>	n <sub>1</sub> = 2800 min <sup>-1</sup>				n <sub>1</sub> = 1400 min <sup>-1</sup>				n <sub>1</sub> = 900 min <sup>-1</sup>				n <sub>1</sub> = 500 min <sup>-1</sup>				IEC
		n <sub>2</sub>	T <sub>2M</sub>	P	RD	n <sub>2</sub>	T <sub>2M</sub>	P	RD	n <sub>2</sub>	T <sub>2M</sub>	P	RD	n <sub>2</sub>	T <sub>2M</sub>	P	RD	
		min <sup>-1</sup>	Nm	kW	%	min <sup>-1</sup>	Nm	kW	%	min <sup>-1</sup>	Nm	kW	%	min <sup>-1</sup>	Nm	kW	%	
40,4	5,77x7	69	1689	15,2	81	35	2091	9,6	79	22	2348	7,0	78	12,4	2900	4,9	76	180 160 132 112 100 90 80 71 63
50,4	7,2x7	56	1818	13,2	80	28	2220	8,2	78	17,9	2476	6,0	77	9,9	2900	4,0	76	
57,7	5,77x10	49	1807	11,6	79	24	2212	7,3	77	15,6	2471	5,3	76	8,7	2900	3,5	74	
72,0	7,2x10	39	1936	10,0	79	19,4	2342	6,2	77	12,5	2600	4,5	75	6,9	2900	2,9	74	
85,3	4,26x20	33	1888	8,6	76	16,4	2287	5,4	73	10,6	2541	3,9	72	5,9	2879	2,5	69	
115,4	5,77x20	24	2062	7,0	75	12,1	2461	4,3	72	7,8	2715	3,1	70	4,3	2900	1,9	68	
144,0	7,2x20	19,4	2190	6,0	74	9,7	2589	3,7	71	6,3	2843	2,7	70	3,5	2900	1,6	68	
161,5	5,77x28	17,3	1848	5,0	67	8,7	2214	3,2	63	5,6	2448	2,3	61	3,1	2900	1,6	59	
201,6	7,2x28	13,9	1965	4,4	66	6,9	2332	2,7	62	4,5	2565	2,0	60	2,5	2900	1,3	58	
230,8	5,77x40	12,1	1980	4,0	64	6,1	2353	2,5	60	3,9	2591	1,8	58	2,2	2900	1,2	55	
288,0	7,2x40	9,7	2099	3,4	62	4,9	2472	2,1	59	3,1	2710	1,6	57	1,7	2900	0,98	54	
323,1	5,77x56	8,7	1797	2,7	61	4,3	2116	1,7	58	2,8	2320	1,2	55	1,5	2591	0,80	53	
403,2	7,2x56	6,9	1899	2,3	60	3,5	2218	1,4	56	2,2	2422	1,0	54	1,2	2900	0,73	51	
504,0	7,2x70	5,6	1705	1,8	55	2,8	1986	1,1	51	1,8	2165	0,83	49	1,0	2600	0,59	46	
576,0	7,2x80	4,9	1620	1,5	53	2,4	1877	0,96	50	1,6	2041	0,70	47	0,87	2259	0,46	44	
720,0	7,2x100	3,9	1451	1,2	50	1,9	1679	0,74	46	1,3	1823	0,54	44	0,69	1950	0,34	41	

CR 180



163

ir	i <sub>1</sub> Xi <sub>2</sub>	n <sub>1</sub> = 2800 min <sup>-1</sup>				n <sub>1</sub> = 1400 min <sup>-1</sup>				n <sub>1</sub> = 900 min <sup>-1</sup>				n <sub>1</sub> = 500 min <sup>-1</sup>				IEC
		n <sub>2</sub>	T <sub>2M</sub>	P	RD	n <sub>2</sub>	T <sub>2M</sub>	P	RD	n <sub>2</sub>	T <sub>2M</sub>	P	RD	n <sub>2</sub>	T <sub>2M</sub>	P	RD	
		min <sup>-1</sup>	Nm	kW	%	min <sup>-1</sup>	Nm	kW	%	min <sup>-1</sup>	Nm	kW	%	min <sup>-1</sup>	Nm	kW	%	
37,3	5,33x7	75	2349	22,7	81	38	2958	14,6	80	24	3347	10,8	78	13,4	3864	7,0	77	225 200 180 160 132 112 100 90 80 71 63
52,5	7,5x7	53	2648	18,4	81	27	3258	11,6	79	17,1	3647	8,4	78	9,5	4164	5,5	76	
62,0	6,2x10	45	2607	15,4	80	23	3187	9,7	78	14,5	3557	7,1	77	8,1	4049	4,6	75	
75,0	7,5x10	37	2766	13,6	79	18,7	3346	8,5	77	12,0	3716	6,1	76	6,7	4208	3,9	74	
85,0	4,25x20	33	2707	12,2	76	16,5	3312	7,7	74	10,6	3698	5,7	72	5,9	4211	3,7	70	
106,7	5,33x20	26	2905	10,6	75	13,1	3510	6,6	73	8,4	3896	4,8	71	4,7	4409	3,1	69	
124,0	6,2x20	23	3036	9,6	75	11,3	3642	6,0	72	7,3	4027	4,3	71	4,0	4541	2,8	69	
150,0	7,5x20	18,7	3203	8,4	74	9,3	3808	5,2	72	6,0	4194	3,8	70	3,3	4600	2,4	68	
173,6	6,2x28	16,1	2771	6,8	68	8,1	3318	4,3	65	5,2	3666	3,2	63	2,9	4130	2,1	60	
213,3	5,33x40	13,1	2782	5,9	65	6,6	3330	3,7	61	4,2	3679	2,8	59	2,3	4143	1,8	56	
248,0	6,2x40	11,3	2901	5,4	64	5,6	3448	3,4	60	3,6	3798	2,5	58	2,0	4262	1,6	55	
261,3	5,33x49	10,7	2857	5,1	63	5,4	3399	3,2	59	3,4	3745	2,4	57	1,9	4204	1,6	54	
303,8	6,2x49	9,2	2975	4,6	62	4,6	3517	2,9	58	3,0	3863	2,1	56	1,6	4322	1,4	53	
367,5	7,5x49	7,6	3124	4,1	61	3,8	3666	2,6	57	2,4	4011	1,9	55	1,4	4471	1,2	52	
420,0	7,5x56	6,7	3113	3,6	61	3,3	3641	2,2	57	2,1	3977	1,6	55	1,2	4424	1,1	52	
434,0	6,2x70	6,5	2663	3,1	57	3,2	3131	2,0	53	2,1	3429	1,5	51	1,2	3826	1,0	48	
525,0	7,5x70	5,3	2792	2,8	56	2,7	3260	1,7	52	1,7	3558	1,3	50	1,0	3955	0,85	47	
600,0	7,5x80	4,7	2629	2,4	54	2,3	3044	1,5	51	1,5	3308	1,1	48	0,83	3660	0,71	45	
750,0	7,5x100	3,7	2333	1,8	50	1,9	2704	1,1	46	1,2	2941	0,85	44	0,67	3300	0,57	40	

I pesi riportati sono indicativi e possono variare in funzione della versione del

Listed weights are for reference only and can vary according to the gearbox version.

Die angegebenen Gewichte sind Richtwerte und können je nach Getriebe-

N.B. Per i riduttori evidenziati dal doppio bordo nella colonna delle potenze è necessario verificare lo scambio termico del riduttore (come nel par. 1.7-A). Per maggiori informazioni contattare l'ufficio tecnico STM.

NOTE. Please pay attention to the frame around the input power value: for this gearboxes it's important to check the thermal capacity (comp. chapter 1.7-A). For details please contact our technical department.

HINWEIS. Sind in den Tabellen Nennleistungen eingerahmt, so ist die thermische Leistungsgrenze der Getriebe zu beachten (s. S. 1.7-A). Für weitere Informationen wenden Sie sich bitte an unser technisches Büro.

1.6 Prestazioni riduttori CR

16 CR gearboxes performances

1.6 Leistungen der CR-Getriebe

CR 215

303

ir	i <sub>1</sub> Xi <sub>2</sub>	n <sub>1</sub> = 2800 min <sup>-1</sup>				n <sub>1</sub> = 1400 min <sup>-1</sup>				n <sub>1</sub> = 900 min <sup>-1</sup>				n <sub>1</sub> = 500 min <sup>-1</sup>				IEC	
		n <sub>2</sub>	T <sub>2M</sub>	P	RD	n <sub>2</sub>	T <sub>2M</sub>	P	RD	n <sub>2</sub>	T <sub>2M</sub>	P	RD	n <sub>2</sub>	T <sub>2M</sub>	P	RD		
		min <sup>-1</sup>	Nm	kW	%	min <sup>-1</sup>	Nm	kW	%	min <sup>-1</sup>	Nm	kW	%	min <sup>-1</sup>	Nm	kW	%		
42,5*	4,25x10	66	4223	36	81	33	5282	23	79	21,2	5957	16,9	78	11,8	6855	11,1	76	225	
53,3*	5,33x10	53	4570	31	81	26	5629	19,7	79	16,9	6304	14,4	77	9,4	7202	9,3	76		200
62,0*	6,2x10	45	4800	28	80	23	5859	17,7	78	14,5	6534	12,9	77	8,1	7200	8,1	75		
75,0*	7,5x10	37	5090	25	80	18,7	6150	15,5	78	12,0	6825	11,2	76	6,7	7200	6,7	75		180
80,0*	5,33x15	35	4794	22	79	17,5	5828	14,0	76	11,3	6487	10,2	75	6,3	7200	6,5	73		
112,5*	7,5x15	25	5303	17,8	78	12,4	6336	11,0	75	8,0	7200	8,2	74	4,4	7200	4,7	71		
120,9*	6,2x19,5	23	4953	15,7	76	11,6	5942	9,8	74	7,4	6573	7,1	72	4,1	7200	4,5	70		
146,3*	7,5x19,5	19,1	5225	13,9	76	9,6	6214	8,5	73	6,2	6844	6,2	71	3,4	7200	3,7	69		132
173,6*	6,2x28	16,1	4649	12,4	63	8,1	5584	7,4	63	5,2	6181	5,3	63	2,9	6974	3,3	63		
213,3*	5,33x40	13,1	4279	8,7	68	6,6	5108	5,5	64	4,2	5637	4,0	62	2,3	6341	2,6	59		112
248,0*	6,2x40	11,3	4459	7,9	67	5,6	5289	4,9	63	3,6	5818	3,6	61	2,0	6521	2,4	58		
266,7*	5,33x50	10,5	4286	7,3	65	5,3	5108	4,6	61	3,4	5631	3,4	58	1,9	6328	2,2	55		90
300,0*	7,5x40	9,3	4687	6,9	66	4,7	5516	4,3	62	3,0	6045	3,2	60	1,7	6749	2,1	57		
375,0*	7,5x50	7,5	4690	5,8	63	3,7	5512	3,7	59	2,4	6035	2,7	57	1,3	6732	1,8	53		80
427,8*	6,2x69	6,5	4337	4,9	61	3,3	5087	3,1	57	2,1	5565	2,3	54	1,2	6201	1,5	51		
517,5*	7,5x69	5,4	4543	4,3	60	2,7	5293	2,7	56	1,7	5771	2,0	53	1,0	6407	1,3	50		71
600,0*	7,5x80	4,7	4136	3,8	53	2,3	4814	2,4	49	1,5	5246	1,8	47	0,83	5820	1,2	43		
750,0*	7,5x100	3,7	3909	2,9	53	1,9	4523	1,8	49	1,2	4914	1,3	47	0,67	5434	0,87	44	63	

CR 250

527

ir	i <sub>1</sub> Xi <sub>2</sub>	n <sub>1</sub> = 2800 min <sup>-1</sup>				n <sub>1</sub> = 1400 min <sup>-1</sup>				n <sub>1</sub> = 900 min <sup>-1</sup>				n <sub>1</sub> = 500 min <sup>-1</sup>				IEC
		n <sub>2</sub>	T <sub>2M</sub>	P	RD	n <sub>2</sub>	T <sub>2M</sub>	P	RD	n <sub>2</sub>	T <sub>2M</sub>	P	RD	n <sub>2</sub>	T <sub>2M</sub>	P	RD	
		min <sup>-1</sup>	Nm	kW	%	min <sup>-1</sup>	Nm	kW	%	min <sup>-1</sup>	Nm	kW	%	min <sup>-1</sup>	Nm	kW	%	
38,5*	3,5x11	73	5508	51,3	82	36	7052	33	80	23	8036	25	79	13	9346	16,3	78	280
52,5*	3,5x15	53	6328	43,7	81	27	7925	28	79	17,1	8942	21	78	9,5	10296	13,3	77	
61,9*	4,13x15	45	6707	39,5	81	23	8303	25	79	14,5	9321	18,2	78	8,1	10500	11,6	77	225
77,5*	5,17x15	36	7225	34,2	80	18,1	8822	21	78	11,6	9839	15,4	77	6,5	10500	9,3	76	
90,0*	6x15	31	7570	31	80	15,6	9166	19,1	78	10	10184	13,8	77	5,6	10500	8,1	76	
108,8*	7,25x15	26	8005	27,2	79	12,9	9602	16,7	78	8,3	10500	11,9	77	4,6	10500	6,7	75	180
120,0*	6x20	23	7190	23,1	76	11,7	8677	14,3	74	7,5	9625	10,4	73	4,2	10500	6,4	71	
145,0*	7,25x20	19,3	7596	20,3	76	9,7	9083	12,5	74	6,2	10031	9	72	3,4	10500	5,4	71	160
177,0*	6x29,5	15,8	7068	15,9	74	7,9	8463	9,8	72	5,1	9353	7,1	70	2,8	10500	4,6	68	
206,7*	5,17x40	13,5	6876	14,4	68	6,8	8234	9	65	4,4	9099	6,6	63	2,4	10251	4,3	61	132
240,0*	6x40	11,7	7169	13	67	5,8	8527	8,1	64	3,8	9392	5,9	63	2,1	10500	3,8	60	
290,0*	7,25x40	9,5	7169	11	65	4,8	8527	6,9	62	3,1	9392	5	60	1,7	10500	3,2	58	112
360,0*	6x60	7,9	7539	9,7	64	3,9	8897	6	61	2,5	9763	4,4	59	1,4	10500	2,7	57	
435,0*	7,25x60	6,4	6954	7,5	63	3,2	8156	4,6	59	2,1	8922	3,4	57	1,1	10500	2,3	55	90
507,5*	7,25x70	5,5	5210	5,3	57	2,8	6175	3,4	53	1,8	6789	2,5	51	1,0	7607	1,7	47	
572,8*	7,25x79	4,9	5682	5,3	55	2,4	6646	3,3	51	1,6	7260	2,5	49	0,87	8078	1,6	45	80
710,5*	7,25x98	3,9	5682	4,2	55	2,0	6646	2,7	51	1,3	7260	2,1	47	0,70	8078	1,3	45	

\* A richiesta / On request / Auf Anfrage

I pesi riportati sono indicativi e possono variare in funzione della versione del

Listed weights are for reference only and can vary according to the gearbox version.

Die angegebenen Gewichte sind Richtwerte und können je nach Getriebe-

N.B. Per i riduttori evidenziati dal doppio bordo nella colonna delle potenze è necessario verificare lo scambio termico del riduttore (come nel par. 1.7-A). Per maggiori informazioni contattare l'ufficio tecnico STM.

NOTE. Please pay attention to the frame around the input power value: for this gearboxes it's important to check the thermal capacity (comp. chapter 1.7-A). For details please contact our technical department.

HINWEIS. Sind in den Tabellen Nennleistungen eingerahmt, so ist die thermische Leistungsgrenze der Getriebe zu beachten (s. S. 1.7-A). Für weitere Informationen wenden Sie sich bitte an unser technisches Büro.



## 1.6 Prestazioni Limitatore

## 16 Performances limiter

## 1.6 Leistungen der Rutschkupplung

### 1.6.1 Disposizione delle molle

### 1.6.1 Springs arrangement

### 1.6.1 Anordnung der Tellerfedern

La disposizione standard delle molle garantisce una buona sensibilità di regolazione e consente di trasmettere la massima coppia nominale del riduttore.

Standard arrangement of springs guarantees an acceptable setting and enables the gearbox to transmit the maximum nominal torque

Die Standardanordnung der Tellerfedern erlaubt eine feinfühlige Einstellung des Rutschmomentes bis zum maximalen Nennmoment des Getriebes.

	LP LC			LF
	RI - RMI	CRI - CRMI	CR - CB	
	TM			
28	5 molle/springs 20/10.2/1.1	6 molle/springs 20/10.2/1.1		
40	5 molle/springs 23/12.2/1.5	6 molle/springs 23/12.2/1.5		2 molle/springs 63/31/2.5
50	5 molle/springs 31.5/16.3/1.75	6 molle/springs 31.5/16.3/1.75		2 molle/springs 80/41/3
63	7 molle/springs 31.5/16.3/2	6 molle/springs 31.5/16.3/2	—	2 molle/springs 80/41/3
70	7 molle/springs 34/16.3/2	6 molle/springs 34/16.3/2		2 molle/springs 90/46/2.5
85	10 molle/springs 40/18.3/2	9 molle/springs 40/18.3/2		2 molle/springs 90/46/3.5
110	10 molle/springs 45/22.4/2.5	9 molle/springs 45/22.4/2.5		2 molle/springs 100/51/3.5
130	3 molle/springs 60/30.5/3.5	6 molle/springs 60/30.5/3.5	—	2 molle/springs 100/51/4
150	6 molle/springs 60/30.5/3.5	9 molle/springs 60/30.5/3.5	—	2 molle/springs 125/61/5
				2 molle/springs 125/61/6
				2 molle/springs 150/81/8

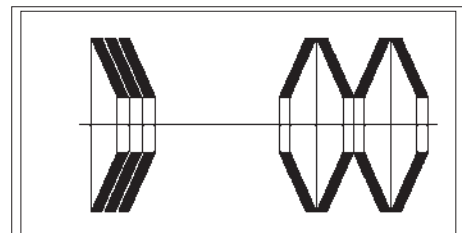
2	
3	
5	
6	
7	
9	
10	

#### IN PARALLELO

max. coppia  
min. sensibilità  
**PARALLEL**  
max. torque  
min. sensitivity  
**PARALLEL**  
max. Moment  
min. Empfindlichkeit

#### IN SERIE

min. coppia  
max. sensibilità  
**SERIES**  
min. torque  
max. sensitivity  
**SERIE**  
min. Moment  
max. Empfindlichkeit



Per problemi specifici è opportuno consultarci, ma a livello indicativo si può affermare che accoppiando più molle con lo stesso verso (in parallelo) si incrementa la coppia massima di slittamento raggiungibile; viceversa alternandone il posizionamento in serie si aumenta la sensibilità di taratura.

Should the user require any specific information, we suggest to contact our technical department. On a general basis, however, if the springs are arranged in the same direction, a higher maximum torque of slippage can be reached; on the contrary by alternating their arrangement the calibration sensitivity is increased.

Das Rutschmoment ist umso größer, je mehr Tellerfedern parallel angeordnet sind (progressive Federkennlinie). Wird ein niedrigeres Moment oder eine erhöhte Justiergenauigkeit gewünscht, so können die Federn auch gegensinnig angeordnet werden (degressive Federkennlinie). Sollten spezifische Fragen bestehen, so empfehlen wir, unser technisches Büro zu Rate zu ziehen.



**0.09  
kW**

**STANDARD line Basic**

1.7 - Motoriduttori							1.7 - Gearmotors							1.7 - Getriebemotoren						
$n_2$ min <sup>-1</sup>	ir	T2 Nm	FS'		0.09 kW	Ptn kW	$n_2$ min <sup>-1</sup>	ir	T2 Nm	FS'		0.09 kW	Ptn kW	$n_2$ min <sup>-1</sup>	ir	T2 Nm	FS'		0.09 kW	Ptn kW
546	5	1.4	20	R40	T56A2	1.1	15.4	56	31.3	2.5	R50	T63B6	0.6	3.4	400	125.7	4.0	40/85	T56B4	0.6
390	7	1.8	6	R28	T56A2	0.6	15.4	56	28.6	1.4	R40	T63B6	0.3	3.4	400	120.5	2.7	40/70	T56B4	0.6
273	10	2.5	5.1	R28	T56A2	0.5	14.9	90	36.9	3	CB50	T56B4	0.7	3.4	400	120.3	2.1	40/63	T56B4	0.6
191	7	3.6	4.1	R28	T56B4	0.6	14.8	58	39.9	1.8	CB40	T63B6	0.6	3.4	400	118.4	1.6	28/63	T56B4	0.4
182	15	3.7	3.8	R28	T56A2	0.5	14.6	59	42.4	6.2	CB70	T63B6	1.5	3.4	400	118.4	1.6	28/70	T56B4	0.4
137	20	4.8	6.1	R40	T56A2	0.6	14.1	61	45.2	2.4	CB50	T63B6	1.0	3.4	400	117.9	0.9	28/50	T56B4	0.4
137	20	4.7	2.5	R28	T56A2	0.4	13.8	97	38.5	2.9	CB50	T56B4	0.7	3.4	400	120.7	0.9	40/50	T56B4	0.6
134	10	5.1	3.4	R28	T56B4	0.5	13.7	199	36.3	2.4	CB50	T56A2	0.6	3.4	400	110.5	0.6	28/40	T56B4	0.4
123	7	5.5	3.3	R28	T63B6	0.6	13.4	100	29	1	R40	T56B4	0.3	3.4	400	112.5	0.6	40/40	T56B4	0.6
98	28	6.3	5.4	R40	T56A2	0.5	12.7	68	47	1.5	CB40	T63B6	0.6	3.3	407	100.0	0.6	CB50	T56B4	0.5
98	28	6.1	2.5	R28	T56A2	0.3	12.3	222	35.7	1.3	CB40	T56A2	0.4	3.3	262	100.0	0.6	CB50	T63B6	0.5
89	15	7.4	5.7	R40	T56B4	0.7	12.3	70	50.4	5.2	CB70	T63B6	1.5	3.0	286	120.0	2.5	CB85	T63B6	1.0
89	15	7.2	2.5	R28	T56B4	0.5	12.3	70	36.4	2	R50	T63B6	0.5	3.0	290	141.4	0.8	CB50	T63B6	0.5
86	10	7.9	6.2	R40	T63B6	0.8	12.3	109	41.2	1.6	CB40	T56B4	0.5	2.9	295	117.5	1.5	CB70	T63B6	0.7
86	10	7.7	2.6	R28	T63B6	0.5	12.3	70	30.6	1	R40	T63B6	0.3	2.8	303	142.6	2.0	CB70	T63B6	0.7
68	40	8.2	3.9	R40	T56A2	0.4	11.8	73	45.2	2.4	CB50	T63B6	0.7	2.5	339	129.1	1.4	CB70	T63B6	0.7
68	40	8.1	1.6	R28	T56A2	0.3	11.8	114	45.4	2.4	CB50	T56B4	0.7	2.5	342	133.8	2.4	CB85	T63B6	0.9
67	20	9.4	4	R40	T56B4	0.6	10.8	80	37.6	1.8	R50	T63B6	0.5	2.2	600	154.1	3.2	40/85	T56B4	0.7
67	20	9.2	1.6	R28	T56B4	0.4	10.8	80	31.8	0.9	R40	T63B6	0.3	2.2	600	146.6	2.2	28/70	T56B4	0.5
62	44	10.4	4.7	CB40	T56A2	0.7	10.6	127	48	1.4	CB40	T56B4	0.5	2.2	600	150.5	2.1	40/70	T56B4	0.7
57	15	11.2	4.4	R40	T63B6	0.7	10.4	262	36.4	1.6	CB50	T56A2	0.5	2.2	600	146.1	1.7	28/63	T56B4	0.5
57	15	11	1.8	R28	T63B6	0.5	10.4	83	51.4	4.4	CB70	T63B6	1.2	2.2	600	150.0	1.7	40/63	T56B4	0.7
56	49	9.6	3.1	R40	T56A2	0.4	10.4	83	48.8	1.3	CB40	T63B6	0.5	2.2	600	145.6	0.8	28/50	T56B4	0.5
56	49	9.4	1.3	R28	T56A2	0.3	9.6	140	50.3	5.3	40/70	T56B4	1.0	2.2	600	150.0	0.7	40/50	T56B4	0.7
55	50	11.8	4.2	CB40	T56A2	0.7	9.6	140	51.2	4.6	40/63	T56B4	1.0	2.2	394	154.1	2.1	CB85	T63B6	0.9
49	56	10.6	2.6	R40	T56A2	0.4	9.6	140	49.4	4.2	28/70	T56B4	0.6	2.2	394	145.8	1.3	CB70	T63B6	0.7
49	56	10.4	1.2	R28	T56A2	0.2	9.6	140	50.4	4.1	28/63	T56B4	0.6	1.9	460	179.5	1.8	CB85	T63B6	0.9
48	28	12	3.6	R40	T56B4	0.5	9.6	140	48.5	2.3	28/50	T56B4	0.6	1.9	464	171.6	1.1	CB70	T63B6	0.7
48	28	11.5	1.7	R28	T56B4	0.3	9.6	140	50.3	2.2	40/50	T56B4	1.0	1.7	504	241.5	6.1	CB130	T63B6	2.0
47	58	13.7	3.8	CB40	T56A2	0.7	9.6	140	45.7	1.4	28/40	T56B4	0.6	1.5	576	271.4	5.1	CB130	T63B6	2.0
45	61	15.2	6.2	CB50	T56A2	1.2	9.6	140	46.8	1.4	40/40	T56B4	1.0	1.4	618	216.9	0.9	CB70	T63B6	0.7
43	20	14.8	5.8	R50	T63B6	0.9	9.6	90	52.9	2.1	CB50	T63B6	0.7	1.4	980	232.0	2.2	40/85	T56B4	0.4
43	20	14	3.1	R40	T63B6	0.6	9.4	290	43	2.2	CB50	T56A2	0.6	1.4	980	219.8	1.5	40/70	T56B4	0.4
43	20	13.8	1.3	R28	T63B6	0.4	9.3	295	38	0.8	CB40	T56A2	0.3	1.4	980	225.0	1.1	40/63	T56B4	0.4
40	68	15.8	3.5	CB40	T56A2	0.7	8.9	97	57.2	1.9	CB50	T63B6	0.7	1.4	980	220.9	0.9	28/70	T56B4	0.3
39	70	11.7	2	R40	T56A2	0.3	8.6	100	43.9	1.3	R50	T63B6	0.4	1.4	980	220.9	0.9	28/63	T56B4	0.3
39	70	12.1	0.9	R28	T56A2	0.2	8.6	100	40.9	0.7	R40	T63B6	0.3	1.2	720	318.0	5.7	CB150	T63B6	2.6
37	73	15.4	6	CB50	T56A2	0.8	8.1	165	51.7	1	CB40	T56B4	0.4	1.2	720	303.2	4.0	CB130	T63B6	1.8
34	80	12.6	1.7	R40	T56A2	0.3	8.1	337	43.5	0.7	CB40	T56A2	0.3	0.98	1372	254.2	2.0	40/85	T56B4	0.4
34	80	12.7	0.8	R28	T56A2	0.2	7.9	109	61.2	1.1	CB40	T63B6	0.4	0.98	1372	264.2	1.2	40/70	T56B4	0.4
34	40	15.4	2.6	R40	T56B4	0.4	7.9	170	57.9	1.8	CB50	T56B4	0.6	0.98	1372	261.6	1.0	40/63	T56B4	0.4
34	40	15.2	1.1	R28	T56B4	0.3	7.9	347	47	1.3	CB50	T56A2	0.5	0.98	1372	254.1	0.9	28/70	T56B4	0.3
33	83	16.7	3	CB40	T56A2	0.5	7.8	110	64.8	3.9	CB70	T63B6	1.0	0.98	1372	264.1	0.8	28/63	T56B4	0.3
31	28	18.7	4.9	R50	T63B6	0.7	7.5	114	67.3	1.6	CB50	T63B6	0.7	0.68	1960	340.9	1.5	40/85	T56B4	0.4
31	28	17.9	2.8	R40	T63B6	0.5	7	388	50	0.6	CB40	T56A2	0.3	0.68	1960	342.9	0.9	40/70	T56B4	0.4
31	28	17	1.2	R28	T63B6	0.3	6.8	127	70.8	1	CB40	T63B6	0.4	0.68	1960	341.1	0.8	28/70	T56B4	0.2
30	44	20.6	2.9	CB40	T56B4	0.7	6.7	199	67.7	1.5	CB50	T56B4	0.6	0.68	1960	340.9	0.7	40/63	T56B4	0.4
30	90	19	4.8	CB50	T56A2	0.8	6.7	407	55.1	1.1	CB50	T56A2	0.5	0.68	1960	340.2	0.7	28/63	T56B4	0.2
28	97	20.2	4.8	CB50	T56A2	0.8	6.7	200	69.2	4.2	40/70	T56B4	0.9	0.48	2800	394.7	1.3	40/85	T56B4	0.3
28	48	23.7	4.5	CB50	T56B4	1.1	6.7	200	69.2	3.6	40/63	T56B4	0.9	0.48	2800	394.5	0.8	40/70	T56B4	0.3
27	49	17.9	2.1	R40	T56B4	0.4	6.7	200	67.9	3.4	28/70	T56B4	0.5	0.48	2800	394.7	0.6	40/63	T56B4	0.3
27	49	17.5	0.9	R28	T56B4	0.3	6.7	200	67.9	3.4	28/63	T56B4	0.5	0.34	4000	529.4	0.9	40/85	T56B4	0.3
27	100	16	1.4	R40	T56A2	0.3	6.7	200	66.9	1.6	28/50	T56B4	0.5	0.34	4000	505.3	0.6	40/70	T56B4	0.3
27	100	14.7	0.6	R28	T56A2	0.2	6.7	200	67.8	1.6	40/50	T56B4	0.9	0.24	5600	681.8	0.7	40/85	T56B4	0.3
27	50	23.4	2.5	CB40	T56B4	0.7	6.7	200	63	1.1	28/40	T56B4	0.5	0.19	7000	766.7	0.6	40/85	T56B4	0.3
26	52	25.4	4.3	CB50	T56B4	1.1	6.7	200	64.3	1.1	40/40	T56B4	0.9							
25	109	21.6	2.4	CB40	T56A2	0.5	6.7	129	76.1	6.3	CB85	T63B6	1.3							
24	114	23.7	4.1	CB50	T56A2	0.8	6.6	130	76.7	3.3	CB70	T63B6	1.0							
24	56	19.4	1.9	R40	T56B4	0.4	6	222	67.2	0.8	CB40	T56B4	0.4							
24	56	19.3	0.8	R28	T56B4	0.2	5.2	165	74.1	0.8	CB40	T63B6	0.3							
23	58	26.5	2.5	CB40	T56B4	0.7	5.2	166	84.6	3	CB70	T63B6	0.8							
22	61	29.7	3.6	CB50	T56B4	1.1	5.1	168	87.3	5.5	CB85	T63B6	1.1							
22	40	25.2	3.7	R50	T63B6	0.7	5.1	262	67.5	0.9	CB50	T56B4	0.5							
22	127	24.8	2.3	CB40	T56A2	0.5	5.1	170	84.6	1.3	CB50	T63B6	0.5							
22	40	22.4	2	R40	T63B6	0.4	4.8	280	82.6	6.1	40/85	T56B4	0.9							
22	40	22.5	0.8	R28	T63B6	0.3	4.8	280	82.6	3.5	40/70	T56B4	0.9							
19.7	68	31	2.1	CB40	T56B4	0.7	4.8	280	80.8	3.4	28/70	T56B4	0.5							
19.6	44	31.3	2.1	CB40	T63B6	0.7	4.8	280	82.4	3	28/63	T56B4	0.5							
19.1	70	21.2	1.3	R40	T56B4	0.3	4.8	280	84.3	3	40/63	T56B4	0.9							

1.7 - Motoriduttori							1.7 - Gearmotors							1.7 - Getriebemotoren						
n <sub>2</sub> min <sup>-1</sup>	ir	T <sub>2</sub> Nm	FS'		0.11 kW	P <sub>tn</sub> kW	n <sub>2</sub> min <sup>-1</sup>	ir	T <sub>2</sub> Nm	FS'		0.11 kW	P <sub>tn</sub> kW	n <sub>2</sub> min <sup>-1</sup>	ir	T <sub>2</sub> Nm	FS'		0.13 kW	P <sub>tn</sub> kW
262	5	3.4	11	R40	T56C4	1.1	1.3	980	283.5	0.9	40/63	T56C4	0.4	550	5	2.1	13	R40	T56B2	1.1
187	7	4.5	3.3	R28	T56C4	0.6	1.3	980	273.6	0.7	28/63	T56C4	0.3	393	7	2.8	3.9	R28	T56B2	0.6
131	10	6.5	6.5	R40	T56C4	0.9	1.3	980	273.6	0.7	28/70	T56C4	0.3	275	10	3.9	3.3	R28	T56B2	0.5
131	10	6.3	2.7	R28	T56C4	0.5	0.95	1372	319.8	1.6	40/85	T56C4	0.4	191	7	5.3	2.9	R28	T63A4	0.6
87	15	9.3	4.5	R40	T56C4	0.7	0.95	1372	332.1	1	40/70	T56C4	0.4	183	15	5.8	5.5	R40	T56B2	0.7
87	15	9	2	R28	T56C4	0.5	0.95	1372	331.3	0.8	40/63	T56C4	0.4	183	15	5.7	2.5	R28	T56B2	0.5
66	20	11.7	3.2	R40	T56C4	0.6	0.95	1372	322.8	0.7	28/70	T56C4	0.3	138	20	7.4	3.9	R40	T56B2	0.6
66	20	11.5	1.3	R28	T56C4	0.4	0.95	1372	331.5	0.7	28/63	T56C4	0.3	138	20	7.3	1.6	R28	T56B2	0.4
47	28	15.1	2.9	R40	T56C4	0.5	0.67	1960	423.1	1.2	40/85	T56C4	0.4	134	10	7.5	5.6	R40	T63A4	0.9
47	28	14.4	1.3	R28	T56C4	0.3	0.67	1960	424.1	0.8	40/70	T56C4	0.4	134	10	7.3	2.3	R28	T63A4	0.5
33	40	19.2	2.1	R40	T56C4	0.4	0.67	1960	422.4	0.7	28/70	T56C4	0.2	126	7	8	5.5	R40	T63C6	0.9
33	40	18.9	0.8	R28	T56C4	0.3	0.47	2800	491.1	1	40/85	T56C4	0.3	126	7	7.8	2.3	R28	T63C6	0.6
30	44	25.8	2.3	CB40	T56C4	0.7	0.47	2800	488.9	0.7	40/70	T56C4	0.3	98	28	9.7	3.5	R40	T56B2	0.5
27	48	29.7	3.6	CB50	T56C4	1.1	0.33	4000	670.7	0.7	40/85	T56C4	0.3	98	28	9.4	1.6	R28	T56B2	0.3
27	49	22.4	1.7	R40	T56C4	0.4							89	15	10.7	3.9	R40	T63A4	0.7	
27	49	22	0.7	R28	T56C4	0.3							89	15	10.4	1.7	R28	T63A4	0.5	
26	50	29.2	2	CB40	T56C4	0.7							88	10	11.1	4.4	R40	T63C6	0.8	
25	52	31.7	3.4	CB50	T56C4	1.1							88	10	10.9	1.8	R28	T63C6	0.5	
23	56	24.3	1.5	R40	T56C4	0.4							69	40	12.7	2.5	R40	T56B2	0.4	
23	56	24.3	0.6	R28	T56C4	0.2							69	40	12.5	1.0	R28	T56B2	0.3	
23	58	32.9	2	CB40	T56C4	0.7							67	20	14.1	5.3	R50	T63A4	1.0	
21	61	37.1	2.9	CB50	T56C4	1.1							67	20	13.5	2.7	R40	T63A4	0.6	
19.3	68	38.6	1.7	CB40	T56C4	0.7							67	20	13.4	1.1	R28	T63A4	0.4	
18.7	70	26.3	1.1	R40	T56C4	0.3							63	44	16	3.1	CB40	T56B2	0.7	
18	73	37.5	2.9	CB50	T56C4	0.7							59	15	16.7	5.3	R50	T63C6	1.2	
16.4	80	28.3	0.9	R40	T56C4	0.3							59	15	15.9	3.1	R40	T63C6	0.7	
15.8	83	40.6	1.5	CB40	T56C4	0.5							59	15	15.5	1.3	R28	T63C6	0.5	
14.6	90	46.1	2.4	CB50	T56C4	0.7							57	48	18.4	4.8	CB50	T56B2	1.2	
13.5	97	48.2	2.3	CB50	T56C4	0.7							56	49	14.8	2.0	R40	T56B2	0.4	
13.1	100	36.2	0.8	R40	T56C4	0.3							56	49	14.5	0.8	R28	T56B2	0.3	
12	109	51.4	1.3	CB40	T56C4	0.5							55	50	18.2	2.7	CB40	T56B2	0.7	
11.5	114	56.8	1.9	CB50	T56C4	0.7							53	52	20	4.7	CB50	T56B2	1.2	
10.3	127	60.1	1.1	CB40	T56C4	0.5							49	56	16.3	1.7	R40	T56B2	0.4	
9.4	140	62.8	4.2	40/70	T56C4	1.0							49	56	16	0.8	R28	T56B2	0.2	
9.4	140	64	3.7	40/63	T56C4	1.0							48	28	18.2	4.4	R50	T63A4	0.8	
9.4	140	61.7	3.4	28/70	T56C4	0.6							48	28	17.4	2.5	R40	T63A4	0.5	
9.4	140	62.9	3.3	28/63	T56C4	0.6							48	28	16.6	1.1	R28	T63A4	0.3	
9.4	140	60.5	1.8	28/50	T56C4	0.6							47	58	21.2	2.5	CB40	T56B2	0.7	
9.4	140	62.7	1.8	40/50	T56C4	1.0							45	61	23.4	4.0	CB50	T56B2	1.2	
9.4	140	57.2	1.1	28/40	T56C4	0.6							44	20	20.9	4.1	R50	T63C6	0.9	
9.4	140	58.2	1.1	40/40	T56C4	1.0							44	20	19.8	2.2	R40	T63C6	0.6	
7.9	165	64.7	0.8	CB40	T56C4	0.4							44	20	19.5	0.9	R28	T63C6	0.4	
7.7	170	72.2	1.4	CB50	T56C4	0.6							40	68	24.5	2.3	CB40	T56B2	0.7	
6.6	199	84.6	1.2	CB50	T56C4	0.6							39	70	18	1.3	R40	T56B2	0.3	
6.6	200	89.9	5.6	40/85	T56C4	0.9							38	73	23.8	3.9	CB50	T56B2	0.8	
6.6	200	86.7	3.3	40/70	T56C4	0.9							34	80	19.5	1.1	R40	T56B2	0.3	
6.6	200	86.5	2.9	40/63	T56C4	0.9							34	40	24.4	3.3	R50	T63A4	0.7	
6.6	200	85	2.7	28/63	T56C4	0.5							34	40	22.2	1.8	R40	T63A4	0.4	
6.6	200	85	2.7	28/70	T56C4	0.5							34	40	21.9	0.7	R28	T63A4	0.3	
6.6	200	83.4	1.3	28/50	T56C4	0.5							33	83	25.8	1.9	CB40	T56B2	0.5	
6.6	200	85.2	1.3	40/50	T56C4	0.9							31	28	26.5	3.5	R50	T63C6	0.7	
6.6	200	78.6	0.9	28/40	T56C4	0.5							31	28	25.3	2.0	R40	T63C6	0.5	
6.6	200	80.2	0.9	40/40	T56C4	0.9							31	28	24.2	0.9	R28	T63C6	0.3	
5.9	222	83.2	0.7	CB40	T56C4	0.4							31	90	29.3	3.1	CB50	T56B2	0.8	
5	262	83.5	0.7	CB50	T56C4	0.5							30	44	29.7	2.0	CB40	T63A4	0.7	
4.7	280	103.2	4.8	40/85	T56C4	0.9							28	97	31.1	3.1	CB50	T56B2	0.8	
4.7	280	103.2	2.8	40/70	T56C4	0.9							28	48	34.3	3.1	CB50	T63A4	1.1	
4.7	280	101.1	2.7	28/70	T56C4	0.5							28	100	24.8	0.9	R40	T56B2	0.3	
4.7	280	103.4	2.4	28/63	T56C4	0.5							27	49	28.6	2.5	R50	T63A4	0.7	
4.7	280	105.4	2.4	40/63	T56C4	0.9							27	49	25.9	1.5	R40	T63A4	0.4	
4.7	280	103.4	1.1	28/50	T56C4	0.5							27	50	33.8	1.7	CB40	T63A4	0.7	
4.7	280	105.2	1	40/50	T56C4	0.9							26	51	35.9	5.7	CB70	T63A4	1.6	
4.7	280	96.2	0.7	28/40	T56C4	0.5							26	52	36.7	2.9	CB50	T63A4	1.1	
4.7	280	101.3	0.7	40/40	T56C4	0.9							25	109	33.4	1.6	CB40	T56B2	0.5	
4.5	290	116.3	0.9	CB50	T56C4	0.6							24	114	36.6	2.7	CB50	T56B2	0.8	
3.3	400	157.1	3.2	40/85	T56C4	0.6							24	56	31.1	2.2	R50	T63A4	0.6	
3.3	400	150.4	2.1	40/70	T56C4	0.6							24	56	28	1.3	R40	T63A4	0.4	
3.3	400	150.3	1.7	40/63	T56C4	0.6							23	58	38.2	1.7	CB40	T63A4	0.7	
3.3	400	147.7	1.3	28/63	T56C4	0.4							23	59	40.5	5.8	CB70	T63A4	1.6	
3.3	400	147.7	1.3	28/70	T56C4	0.4							22	40	35.6	2.6	R50	T63C6	0.7	
3.3	400	147.6	0.7	28/50	T56C4	0.4							22	40	31.6	1.4	R40	T63C6	0.4	
3.3	400	151.2	0.7	40/50	T56C4	0.6							22	61	42.9	2.5	CB50	T63A4	1.1	
2.2	600	193	2.6	40/85	T56C4	0.7							22	127	38.2	1.5	CB40	T56B2	0.5	
2.2	600	182.9	1.7	28/70	T56C4	0.5							20	44	46	5.1	CB70	T63C6	1.6	
2.2	600	187.9	1.7	40/70	T56C4	0.7							20	44	44	1.5	CB40	T63C6	0.7	
2.2	600	183.3	1.4	28/63	T56C4	0.5							19.7	68	44.7	1.5	CB40	T63A4	0.7	
2.2	600	188.4	1.3	40/63	T56C4	0.7							19.1	70	48	4.9	CB70	T63A4	1.6	
2.2	600	183.3	0.6	28/50	T56C4	0.5							19.1	70	36.3	1.8	R50	T63A4	0.6	
1.3	980	289.5	1.7	40/85	T56C4	0.4							19.1	70	30.6	0.9	R40	T63A4	0.3	
1.3																				



**0.13 kW**

**STANDARD line Basic**

1.7 - Motoriduttori							1.7 - Gearmotors							1.7 - Getriebemotoren						
$n_2$ min <sup>-1</sup>	ir	T2 Nm	FS'		0.13 kW	Ptn kW	$n_2$ min <sup>-1</sup>	ir	T2 Nm	FS'		0.13 kW	Ptn kW	$n_2$ min <sup>-1</sup>	ir	T2 Nm	FS'		0.13 kW	Ptn kW
18.3	48	50.9	2.1	CB50	T63C6	1.0	6.0	225	114.7	3.8	CB85	T63A4	1.3	0.98	1372	406.2	1.2	50/85	T63A4	0.7
18.0	49	40.8	2	R50	T63C6	0.6	5.9	228	112.1	2.2	CB70	T63A4	1.0	0.98	1372	381.7	0.8	40/70	T63A4	0.4
18.0	49	36.5	1.2	R40	T63C6	0.4	5.3	166	119.5	2.1	CB70	T63C6	0.8	0.98	1372	416	0.8	50/70	T63A4	0.7
17.6	50	50	1.3	CB40	T63C6	0.6	5.2	168	123.3	3.9	CB85	T63C6	1.1	0.98	1372	377.9	0.7	40/63	T63A4	0.4
17.3	51	52.5	4.5	CB70	T63C6	1.5	5.2	170	120.2	0.9	CB50	T63C6	0.5	0.68	1960	583	1.7	50/110	T63A4	0.7
16.9	52	54.4	2	CB50	T63C6	1.0	5.1	262	97.5	0.6	CB50	T63A4	0.5	0.68	1960	492.4	1	40/85	T63A4	0.4
16.8	80	37.9	1.5	R50	T63A4	0.5	4.8	280	119.3	4.2	40/85	T63A4	0.9	0.68	1960	546.2	0.9	50/85	T63A4	0.7
16.8	80	32.5	0.8	R40	T63A4	0.3	4.8	280	121.7	4.1	50/85	T63A4	1.4	0.68	1960	495.2	0.6	40/70	T63A4	0.4
16.7	165	42.4	1	CB40	T56B2	0.4	4.8	280	119.3	2.4	40/70	T63A4	0.9	0.48	2800	698.9	1.4	50/110	T63A4	0.6
16.2	170	48	1.8	CB50	T56B2	0.7	4.8	280	122	2.4	50/70	T63A4	1.4	0.48	2800	570.2	0.9	40/85	T63A4	0.3
16.1	83	49.3	4.1	CB70	T63A4	1.2	4.8	280	116.7	2.3	28/70	T63A4	0.5	0.48	2800	670.1	0.7	50/85	T63A4	0.6
16.1	83	47.1	1.3	CB40	T63A4	0.5	4.8	280	119	2.1	28/63	T63A4	0.5	0.34	4000	838.7	1.2	50/110	T63A4	0.5
15.7	56	44.3	1.8	R50	T63C6	0.6	4.8	280	121.7	2.1	40/63	T63A4	0.9	0.34	4000	764.7	0.7	40/85	T63A4	0.3
15.7	56	40.3	1	R40	T63C6	0.3	4.8	280	119.2	0.9	28/50	T63A4	0.5	0.34	4000	802.5	0.6	50/85	T63A4	0.5
15.2	58	56.5	1.2	CB40	T63C6	0.6	4.8	280	122.2	0.9	40/50	T63A4	0.9	0.24	5600	1083	0.9	50/110	T63A4	0.5
14.9	59	59.9	4.4	CB70	T63C6	1.5	4.8	280	111	0.6	28/40	T63A4	0.5	0.19	7000	1236	0.8	50/110	T63A4	0.5
14.9	90	53.3	2	CB50	T63A4	0.7	4.8	280	116.7	0.6	40/40	T63A4	0.9	0.17	8000	1315	0.7	50/110	T63A4	0.5
14.4	61	63.6	1.7	CB50	T63C6	1.0	4.7	286	116.3	2.4	CB85	T63A4	1.0							
13.8	199	56	1.5	CB50	T56B2	0.6	4.6	290	134.9	0.8	CB50	T63A4	0.6							
13.8	97	55.6	2	CB50	T63A4	0.7	4.5	295	117.3	1.4	CB70	T63A4	0.7							
13.4	100	44.5	1.2	R50	T63A4	0.5	4.4	303	137.5	2	CB70	T63A4	0.7							
13.4	100	41.8	0.7	R40	T63A4	0.3	4.4	199	140.2	0.8	CB50	T63C6	0.5							
12.9	68	66.4	1.1	CB40	T63C6	0.6	4	339	134.9	1.2	CB70	T63A4	0.7							
12.6	70	71.1	3.7	CB70	T63C6	1.5	3.9	342	139.4	2	CB85	T63A4	1.0							
12.6	70	51.4	1.4	R50	T63C6	0.5	3.9	225	165.1	2.9	CB85	T63C6	1.1							
12.6	70	43.3	0.7	R40	T63C6	0.3	3.9	228	160.9	1.7	CB70	T63C6	0.8							
12.4	222	55.1	0.9	CB40	T56B2	0.4	3.4	394	153.2	2	CB85	T63A4	1.0							
12.3	109	59.5	1.1	CB40	T63A4	0.5	3.4	394	145.8	1.2	CB70	T63A4	0.7							
12.2	110	63.2	3.6	CB70	T63A4	1.2	3.4	400	192.6	5.2	50/110	T63A4	1.0							
12.1	73	63.8	1.7	CB50	T63C6	0.7	3.4	400	181.6	2.8	40/85	T63A4	0.6							
11.8	114	65.6	1.7	CB50	T63A4	0.7	3.4	400	189	2.6	50/85	T63A4	1.0							
11.0	80	70	6.2	CB85	T63C6	1.5	3.4	400	174.1	1.8	40/70	T63A4	0.6							
11.0	80	53	1.2	R50	T63C6	0.5	3.4	400	181.7	1.8	50/70	T63A4	1.0							
11.0	80	44.9	0.6	R40	T63C6	0.3	3.4	400	173.8	1.4	40/63	T63A4	0.6							
10.6	83	72.6	3.1	CB70	T63C6	1.2	3.4	400	171	1.1	28/63	T63A4	0.4							
10.6	83	69.3	0.9	CB40	T63C6	0.5	3.4	400	171	1.1	28/70	T63A4	0.4							
10.6	127	69.3	0.9	CB40	T63A4	0.5	3.4	400	170.2	0.6	28/50	T63A4	0.4							
10.5	262	56.2	1.1	CB50	T56B2	0.5	3.4	400	174.4	0.6	40/50	T63A4	0.6							
10.4	129	74.1	5.8	CB85	T63A4	1.5	3.1	286	169.6	1.8	CB85	T63C6	1.0							
10.3	130	74.7	3.1	CB70	T63A4	1.2	3	295	166.1	1.1	CB70	T63C6	0.7							
9.8	90	74.9	1.5	CB50	T63C6	0.7	2.9	460	178.8	1.7	CB85	T63A4	1.0							
9.6	140	76.6	6.5	40/85	T63A4	1.0	2.9	303	201.6	1.4	CB70	T63C6	0.7							
9.6	140	77.8	6.4	50/85	T63A4	1.5	2.9	464	172.3	1	CB70	T63A4	0.7							
9.6	140	72.6	3.7	40/70	T63A4	1.0	2.7	323	242	5.9	CB130	T63C6	2.2							
9.6	140	73.9	3.6	50/70	T63A4	1.5	2.7	504	233.5	5.8	CB130	T63A4	2.2							
9.6	140	74	3.2	40/63	T63A4	1.0	2.6	339	182	1	CB70	T63C6	0.7							
9.6	140	71.4	2.9	28/70	T63A4	0.6	2.6	342	188.1	1.7	CB85	T63C6	0.9							
9.6	140	72.7	2.8	28/63	T63A4	0.6	2.3	576	261	4.9	CB130	T63A4	2.2							
9.6	140	70.1	1.6	28/50	T63A4	0.6	2.2	600	244.8	4.1	50/110	T63A4	1.2							
9.6	140	72.6	1.5	40/50	T63A4	1.0	2.2	600	222.6	2.2	40/85	T63A4	0.7							
9.6	140	66	1	28/40	T63A4	0.6	2.2	600	233.8	2.1	50/85	T63A4	1.2							
9.6	140	67.6	0.9	40/40	T63A4	1.0	2.2	394	216.9	1.5	CB85	T63C6	0.9							
9.5	290	66.2	1.5	CB50	T56B2	0.6	2.2	600	211.8	1.5	28/70	T63A4	0.5							
9.1	97	80.8	1.4	CB50	T63C6	0.7	2.2	600	217.4	1.5	40/70	T63A4	0.7							
8.8	100	61.9	1	R50	T63C6	0.4	2.2	600	228.2	1.4	50/70	T63A4	1.2							
8.1	165	74.7	0.7	CB40	T63A4	0.4	2.2	600	211	1.2	28/63	T63A4	0.5							
8.1	166	86	2.6	CB70	T63A4	1.0	2.2	600	216.7	1.2	40/63	T63A4	0.7							
8.1	109	85.8	0.8	CB40	T63C6	0.4	2.2	394	206.9	0.9	CB70	T63C6	0.7							
8.0	110	91.5	5.2	CB85	T63C6	1.3	2.2	403	296.2	5	CB130	T63C6	2.2							
8.0	110	91.5	2.8	CB70	T63C6	1.0	2.2	618	205.1	0.9	CB70	T63A4	0.7							
8.0	168	90.2	4.3	CB85	T63A4	1.3	1.9	460	253	1.3	CB85	T63C6	0.9							
7.9	347	72.4	0.8	CB50	T56B2	0.5	1.9	464	242.8	0.8	CB70	T63C6	0.7							
7.9	170	83.7	1.2	CB50	T63A4	0.6	1.9	720	307	5.5	CB150	T63A4	2.7							
7.7	114	94.7	1.2	CB50	T63C6	0.7	1.9	720	293.5	3.8	CB130	T63A4	2.0							
6.9	127	100	0.7	CB40	T63C6	0.4	1.8	504	347.5	6.2	CB150	T63C6	2.9							
6.8	129	107.4	4.5	CB85	T63C6	1.3	1.8	504	340.7	4.3	CB130	T63C6	2.0							
6.8	130	108.3	2.3	CB70	T63C6	1.0	1.5	576	381.2	5.4	CB150	T63C6	2.8							
6.8	407	84.8	0.7	CB50	T56B2	0.5	1.5	576	381.2	3.7	CB130	T63C6	2.0							
6.7	199	97.7	1.1	CB50	T63A4	0.6	1.4	618	305.5	0.6	CB70	T63C6	0.7							
6.7	200	103.8	4.8	40/85	T63A4	0.9	1.4	980	371.4	2.7	50/110	T63A4	0.7							
6.7	200	105.7	4.7	50/85	T63A4	1.4	1.4	980	335.1	1.5	40/85	T63A4	0.4							
6.7	200	100	2.9	40/70	T63A4	0.9	1.4	980	371.4	1.3	50/85	T63A4	0.7							
6.7	200	101.9	2.8	50/70	T63A4	1.4	1.4	980	317.6	1	40/70	T63A4	0.4							
6.7	200	100	2.5	40/63	T63A4	0.9	1.4	980	352.5	0.9	50/70	T63A4	0.7							
6.7	200	98.1	2.3	28/70	T63A4	0.5	1.4	980	325	0.8	40/63	T63A4	0.4							



1.7 - Motoriduttori							1.7 - Gearmotors							1.7 - Getriebemotoren						
n <sub>2</sub> min <sup>-1</sup>	ir	T <sub>2</sub> Nm	FS'		0.18 kW	P <sub>tn</sub> kW	n <sub>2</sub> min <sup>-1</sup>	ir	T <sub>2</sub> Nm	FS'		0.18 kW	P <sub>tn</sub> kW	n <sub>2</sub> min <sup>-1</sup>	ir	T <sub>2</sub> Nm	FS'		0.18 kW	P <sub>tn</sub> kW
554	5	2.7	10	R40	T63A2	1.1	23	40	47.3	3.9	R70	T71A6	1.1	9.3	100	81.1	0.7	R50	T71A6	0.4
396	7	3.6	3.1	R28	T63A2	0.6	23	40	47.4	3.5	R63	T71A6	1	9.1	303	96	2.3	CB70	T63A2	0.8
277	10	5.2	6	R40	T63A2	0.9	23	40	46.5	2	R50	T71A6	0.7	8.5	110	120	4	CB85	T71A6	1.3
277	10	5	2.6	R28	T63A2	0.5	23	40	41.3	1.1	R40	T71A6	0.4	8.5	110	120	2.1	CB70	T71A6	1
272	5	5.4	6.8	R40	T63B4	1.1	23	59	55.2	4.2	CB70	T63B4	1.6	8.2	166	117.4	1.9	CB70	T63B4	1
194	7	7.3	5	R40	T63B4	1	22	61	58.6	1.8	CB50	T63B4	1.1	8.2	339	98.9	1.5	CB70	T63A2	0.8
194	7	7.2	2.1	R28	T63B4	0.6	22	127	48.9	1.1	CB40	T63A2	0.5	8.2	114	124.5	0.9	CB50	T71A6	0.7
185	15	7.5	4.3	R40	T63A2	0.7	21	130	53.2	3.6	CB70	T63A2	1.3	8.1	168	123.1	3.1	CB85	T63B4	1.3
185	15	7.3	1.9	R28	T63A2	0.5	21	44	60.2	3.9	CB70	T71A6	1.6	8.1	342	106.2	2.3	CB85	T63A2	1.1
139	20	9.8	5.8	R50	T63A2	1	20	68	60.9	1.1	CB40	T63B4	0.7	8	170	113.7	0.9	CB50	T63B4	0.6
139	20	9.4	3.1	R40	T63A2	0.6	19.4	70	65.5	3.6	CB70	T63B4	1.6	8	347	92.3	0.7	CB50	T63A2	0.5
139	20	9.3	1.3	R28	T63A2	0.4	19.4	70	49.4	1.3	R50	T63B4	0.6	7.2	129	140.7	3.4	CB85	T71A6	1.3
136	10	10.2	4.1	R40	T63B4	0.9	19.4	70	41.7	0.7	R40	T63B4	0.3	7.2	130	142	1.8	CB70	T71A6	1
136	10	10	1.7	R28	T63B4	0.5	19.4	48	66.6	1.6	CB50	T71A6	1	7	394	117.4	2.2	CB85	T63A2	1
133	7	10.5	4.2	R40	T71A6	0.9	19	49	54.4	3.5	R70	T71A6	1	7	394	112.3	1.3	CB70	T63A2	0.8
99	28	12.9	4.8	R50	T63A2	0.8	19	49	55.2	2.6	R63	T71A6	0.9	6.8	199	133.4	0.8	CB50	T63B4	0.6
99	28	12.3	2.8	R40	T63A2	0.5	19	49	53.5	1.5	R50	T71A6	0.6	6.8	200	141.5	3.5	40/85	T63B4	0.9
99	28	12	1.3	R28	T63A2	0.3	19	49	48.1	0.9	R40	T71A6	0.4	6.8	200	144	3.5	50/85	T63B4	1.4
93	10	15	5.7	R50	T71A6	1.3	18.6	73	59.1	1.8	CB50	T63B4	0.7	6.8	200	136.6	2.1	40/70	T63B4	0.9
93	10	14.6	3.4	R40	T71A6	0.8	18.2	51	68.8	3.4	CB70	T71A6	1.5	6.8	200	139.2	2.1	50/70	T63B4	1.4
91	15	15.2	5	R50	T63B4	1.2	17.9	52	71.2	1.5	CB50	T71A6	1	6.8	200	136.4	1.8	40/63	T63B4	0.9
91	15	14.6	2.9	R40	T63B4	0.7	17	80	65.8	5.8	CB85	T63B4	1.5	6.8	200	134.1	1.7	28/70	T63B4	0.5
91	15	14.2	1.3	R28	T63B4	0.5	17	80	51.7	1.1	R50	T63B4	0.5	6.8	200	134.1	1.7	28/63	T63B4	0.5
69	40	17.4	3.7	R50	T63A2	0.7	16.8	165	54.1	0.8	CB40	T63A2	0.4	6.8	200	131.1	0.8	28/50	T63B4	0.5
69	40	16.1	2	R40	T63A2	0.4	16.7	166	61.8	3.1	CB70	T63A2	1	6.8	200	133.8	0.8	40/50	T63B4	0.9
69	40	15.9	0.8	R28	T63A2	0.3	16.6	56	60	3.2	R70	T71A6	0.9	6	225	156.6	2.8	CB85	T63B4	1.3
68	20	19.2	3.9	R50	T63B4	1	16.6	56	60	2.4	R63	T71A6	0.8	6	460	131.4	2	CB85	T63A2	1
68	20	18.4	2	R40	T63B4	0.6	16.6	56	58	1.3	R50	T71A6	0.6	6	464	129.5	1.2	CB70	T63A2	0.8
68	20	18.2	0.8	R28	T63B4	0.4	16.6	56	52.9	0.8	R40	T71A6	0.3	6	228	153.1	1.6	CB70	T63B4	1
63	44	20.5	2.4	CB40	T63A2	0.7	16.5	168	64.7	5.1	CB85	T63A2	1.4	5.6	166	156.8	1.6	CB70	T71A6	0.8
62	15	21.9	4.1	R50	T71A6	1.2	16.4	83	67.1	3	CB70	T63B4	1.2	5.5	168	161.5	3	CB85	T71A6	1.1
62	15	20.8	2.4	R40	T71A6	0.7	16.4	83	64	0.9	CB40	T63B4	0.5	5.5	170	157.1	0.7	CB50	T71A6	0.5
58	48	23.5	3.8	CB50	T63A2	1.2	16.3	170	61.2	1.4	CB50	T63A2	0.7	4.9	280	176.8	5.7	50/110	T63B4	1.4
57	49	20.4	2.8	R50	T63A2	0.7	15.8	59	79.6	6.3	CB85	T71A6	2	4.9	280	162.7	3.1	40/85	T63B4	0.9
57	49	18.9	1.6	R40	T63A2	0.4	15.8	59	78.5	3.4	CB70	T71A6	1.5	4.9	280	166.4	3	50/85	T63B4	1.4
55	50	23.3	2.1	CB40	T63A2	0.7	15.3	61	83.5	1.3	CB50	T71A6	1	4.9	280	162.6	1.8	40/70	T63B4	0.9
53	52	25.5	3.7	CB50	T63A2	1.2	15.1	90	72.9	1.5	CB50	T63B4	0.7	4.9	280	166.2	1.7	50/70	T63B4	1.4
49	56	22.6	2.4	R50	T63A2	0.6	14	97	76.2	1.4	CB50	T63B4	0.7	4.9	280	159.4	1.7	28/70	T63B4	0.5
49	56	20.8	1.3	R40	T63A2	0.4	13.9	199	71.7	1.2	CB50	T63A2	0.6	4.9	280	162.5	1.5	28/63	T63B4	0.5
49	28	24.8	3.2	R50	T63B4	0.8	13.6	100	60.8	0.9	R50	T63B4	0.5	4.9	280	166.1	1.5	40/63	T63B4	0.9
49	28	23.7	1.8	R40	T63B4	0.5	13.5	69	93.1	5.4	CB85	T71A6	2	4.9	280	162.3	0.7	28/50	T63B4	0.5
49	28	22.6	0.8	R28	T63B4	0.3	13.3	70	93.2	2.8	CB70	T71A6	1.5	4.9	280	166.4	0.7	40/50	T63B4	0.9
48	58	27	1.9	CB40	T63A2	0.7	13.3	70	69.8	2.4	R70	T71A6	0.8	4.8	576	185.9	5.9	CB130	T63A2	2.3
47	59	28.6	6.3	CB70	T63A2	1.8	13.3	70	69.8	1.9	R63	T71A6	0.8	4.8	286	159.1	1.8	CB85	T63B4	1
47	20	27.7	5.7	R63	T71A6	1.4	13.3	70	67.2	1.1	R50	T71A6	0.5	4.7	290	183.3	0.6	CB50	T63B4	0.6
47	20	27.3	3.1	R50	T71A6	0.9	12.7	73	83.5	1.3	CB50	T71A6	0.7	4.7	199	183.3	0.6	CB50	T71A6	0.5
47	20	25.9	1.7	R40	T71A6	0.6	12.5	109	81.2	0.8	CB40	T63B4	0.5	4.6	295	160.6	1	CB70	T63B4	0.7
45	61	29.9	3.1	CB50	T63A2	1.2	12.5	222	70.2	0.7	CB40	T63A2	0.4	4.5	303	187.5	1.5	CB70	T63B4	0.7
41	68	31.2	1.8	CB40	T63A2	0.7	12.4	110	86.2	5	CB85	T63B4	1.5	4.5	618	165.1	1	CB70	T63A2	0.8
40	70	33.4	5.8	CB70	T63A2	1.8	12.4	110	86.2	2.6	CB70	T63B4	1.2	4.2	323	228.6	5.7	CB130	T63B4	2.5
40	70	26.5	2	R50	T63A2	0.6	12.3	225	83.8	4.1	CB85	T63A2	1.4	4.1	225	216.5	2.2	CB85	T71A6	1.1
40	70	23	1	R40	T63A2	0.3	12.2	228	80.7	2.6	CB70	T63A2	1	4.1	228	210.5	1.3	CB70	T71A6	0.8
38	73	30.3	3	CB50	T63A2	0.8	11.9	114	89.2	1.2	CB50	T63B4	0.7	4	339	184.4	0.9	CB70	T63B4	0.7
35	80	28.3	1.7	R50	T63A2	0.5	11.6	80	91.7	4.7	CB85	T71A6	1.5	4	342	190.2	1.5	CB85	T63B4	1
35	80	24.9	0.8	R40	T63A2	0.3	11.6	80	74	2.2	R70	T71A6	0.8	3.9	720	223.2	6.5	CB150	T63A2	3
34	40	33.4	2.4	R50	T63B4	0.7	11.6	80	75.4	1.6	R63	T71A6	0.7	3.9	720	214.4	4.5	CB130	T63A2	2.2
34	40	30.4	1.3	R40	T63B4	0.4	11.6	80	69.5	1	R50	T71A6	0.5	3.5	394	209.7	1.5	CB85	T63B4	1
33	83	35	4.9	CB70	T63A2	1.3	11.2	83	95.2	2.4	CB70	T71A6	1.2	3.5	394	199.4	0.9	CB70	T63B4	0.7
33	83	33	1.5	CB40	T63A2	0.5	10.7	127	94.4	0.7	CB40	T63B4	0.5	3.4	400	262.8	3.8	50/110	T63B4	1
33	28	35.2	4.4	R63	T71A6	1.1	10.6	262	71.8	0.8	CB50	T63A2	0.5	3.4	400	247.9	2	40/85	T63B4	0.6
33	28	34.6	2.7	R50	T71A6	0.7	10.5	129	101.1	4.3	CB85	T63B4	1.5	3.4	400	257.9	1.9	50/85	T63B4	1
33	28	33.1	1.5	R40	T71A6	0.5	10.5	130	101.8	2.2	CB70	T63B4	1.2	3.4	400	238	1.3	40/70	T63B4	0.6
31	44	42.3	4.9	CB70	T63B4	1.6	10.3	90	98	1.1	CB50	T71A6	0.7	3.4	400	247.2	1.3	50/70	T63B4	1
31	44	40.5	1.5	CB40	T63B4	0.7	9.7	140	104.4	4.8	40/85	T63B4	1	3.4	400	238.1	1.1	40/63	T63B4	0.6
31	90	37.4	2.5	CB50	T63A2	0.8	9.7	140	106.3	4.7	50/85	T63B4	1.5	3.4	400	231.9	0.8	28/70	T63B4	0.4
29	97	39.7	2.4	CB50	T63A2	0.8	9.7	140	99.1	2.7	40/70	T63B4	1	3.4	400	231.9	0.8	28/63	T63B4	0.4
28	48	46.8	2.3	CB50	T63B4	1.1	9.7	140	101	2.6	50/70	T63B4	1.5	3.4	403	275.4	5	CB130	T63B4	2.4
28	49	39	1.8	R50	T63B4	0.														





**0.18  
kW**

**0.22  
kW**

**0.25  
kW**

**STANDARD line Basic**

1.7 - Motoriduttori							1.7 - Gearmotors							1.7 - Getriebemotoren						
n <sub>2</sub> min <sup>-1</sup>	ir	T <sub>2</sub> Nm	FS'		0.18 kW	P <sub>tn</sub> kW	n <sub>2</sub> min <sup>-1</sup>	ir	T <sub>2</sub> Nm	FS'		0.22 kW	P <sub>tn</sub> kW	n <sub>2</sub> min <sup>-1</sup>	ir	T <sub>2</sub> Nm	FS'		0.22 kW	P <sub>tn</sub> kW
2.4	394	284.3	1.2	CB85	T71A6	0.9	272	5	6.6	5.6	R40	T63C4	1.1	5	280	203	1.2	40/63	T63C4	0.9
2.4	394	270	0.7	CB70	T71A6	0.7	194	7	9	4.1	R40	T63C4	1	5	286	194.4	1.4	CB85	T63C4	1
2.3	403	401.8	6	CB150	T71A6	3.2	194	7	8.8	1.7	R28	T63C4	0.6	5	288	253.7	6.2	CB130	T63C4	2.6
2.3	403	387	3.9	CB130	T71A6	2.2	136	10	12.7	5.8	R50	T63C4	1.4	5	295	196.3	0.8	CB70	T63C4	0.7
2.3	600	333.3	3	50/110	T63B4	1.2	136	10	12.5	3.4	R40	T63C4	0.9	4	303	229.1	1.2	CB70	T63C4	0.7
2.3	600	303	1.7	40/85	T63B4	0.7	136	10	12.2	1.4	R28	T63C4	0.5	4	323	279.4	4.7	CB130	T63C4	2.5
2.3	600	318	1.6	50/85	T63B4	1.2	91	15	18.5	4.1	R50	T63C4	1.2	4	339	225.4	0.7	CB70	T63C4	0.7
2.3	600	287.3	1.1	28/70	T63B4	0.5	91	15	17.8	2.4	R40	T63C4	0.7	4	342	232.4	1.2	CB85	T63C4	1
2.3	600	294.7	1.1	40/70	T63B4	0.7	91	15	17.4	1	R28	T63C4	0.5	3	394	256.2	1.2	CB85	T63C4	1
2.3	600	310.8	1	50/70	T63B4	1.2	68	20	23.5	3.2	R50	T63C4	1	3.5	394	243.7	0.7	CB70	T63C4	0.7
2.3	600	288.5	0.9	28/63	T63B4	0.5	68	20	22.5	1.6	R40	T63C4	0.6	3.4	400	321.2	3.1	50/110	T63C4	1
2.3	600	296.1	0.8	40/63	T63B4	0.7	68	20	22.3	0.7	R28	T63C4	0.4	3.4	400	303	1.7	40/85	T63C4	0.6
2.2	618	281.5	0.7	CB70	T63B4	0.7	49	28	30.3	2.6	R50	T63C4	0.8	3.4	400	315.2	1.6	50/85	T63C4	1
2	460	332.5	1	CB85	T71A6	0.9	49	28	29	1.5	R40	T63C4	0.5	3.4	400	290.9	1.1	40/70	T63C4	0.6
1.9	720	418.6	4	CB150	T63B4	2.7	49	28	27.7	0.7	R28	T63C4	0.3	3.4	400	302.1	1.1	50/70	T63C4	1
1.9	720	399.9	2.8	CB130	T63B4	2	34	40	40.8	2	R50	T63C4	0.7	3.4	400	291	0.9	40/63	T63C4	0.6
1.9	504	455.3	4.8	CB150	T71A6	2.9	34	40	37.1	1.1	R40	T63C4	0.4	3.4	400	283.5	0.7	28/63	T63C4	0.4
1.9	504	446.2	3.3	CB130	T71A6	2	31	44	51.7	4	CB70	T63C4	1.6	3.4	400	283.5	0.7	28/70	T63C4	0.4
1.8	750	436.9	6.2	CB180	T63B4	3.8	31	44	49.5	1.2	CB40	T63C4	0.7	3.4	403	349	6.4	CB150	T63C4	3.4
1.6	576	501.9	4.1	CB150	T71A6	2.8	28	48	57.2	1.9	CB50	T63C4	1.1	3.4	403	336.5	4.1	CB130	T63C4	2.4
1.6	576	501.5	2.8	CB130	T71A6	2	28	49	47.7	1.5	R50	T63C4	0.7	3	460	298.6	1	CB85	T63C4	1
1.6	600	532.1	6.2	CB180	T71A6	3.9	28	49	43.1	0.9	R40	T63C4	0.4	2.9	464	287.3	0.6	CB70	T63C4	0.7
1.4	980	507	2	50/110	T63B4	0.7	27	50	56.4	1	CB40	T63C4	0.7	2.7	504	396.8	5	CB150	T63C4	3
1.4	980	456.9	1.1	40/85	T63B4	0.4	27	51	59.9	3.4	CB70	T63C4	1.6	2.7	504	388.9	3.5	CB130	T63C4	2.2
1.4	980	508.5	1	50/85	T63B4	0.7	26	52	61.1	1.8	CB50	T63C4	1.1	2.4	576	445	4.2	CB150	T63C4	3
1.4	980	433.1	0.7	40/70	T63B4	0.4	24	56	52	1.3	R50	T63C4	0.6	2.4	576	436.3	2.9	CB130	T63C4	2.2
1.4	980	484	0.7	50/70	T63B4	0.7	24	56	46.6	0.8	R40	T63C4	0.4	2.3	600	471.9	6.5	CB180	T63C4	4.2
1.3	720	586	3.1	CB150	T71A6	2.6	23	58	63.6	1	CB40	T63C4	0.7	2.3	600	407.4	2.5	50/110	T63C4	1.2
1.3	720	559.5	2.2	CB130	T71A6	1.8	23	59	67.5	3.5	CB70	T63C4	1.6	2.3	600	370.4	1.4	40/85	T63C4	0.7
1.2	750	609.9	4.8	CB180	T71A6	3.6	22	61	71.6	1.5	CB50	T63C4	1.1	2.3	600	388.7	1.3	50/85	T63C4	1.2
0.99	1372	590.2	1.7	50/110	T63B4	0.7	20	68	74.5	0.9	CB40	T63C4	0.7	2.3	600	351.1	0.9	28/70	T63C4	0.5
0.99	1372	502.8	1	40/85	T63B4	0.4	20	69	79.9	5.7	CB85	T63C4	2.2	2.3	600	360.2	0.9	40/70	T63C4	0.7
0.99	1372	555.6	0.9	50/85	T63B4	0.7	19	70	80.1	2.9	CB70	T63C4	1.6	2.3	600	379.9	0.8	50/70	T63C4	1.2
0.99	1372	518.9	0.6	40/70	T63B4	0.4	19	70	60.4	1.1	R50	T63C4	0.6	2.3	600	352.6	0.7	28/63	T63C4	0.5
0.69	1960	796.5	1.3	50/110	T63B4	0.7	19	73	72.2	1.5	CB50	T63C4	0.7	2.3	600	361.8	0.7	40/63	T63C4	0.7
0.69	1960	671.6	0.7	40/85	T63B4	0.4	17	80	80.4	4.7	CB85	T63C4	1.5	1.9	720	511.6	3.3	CB150	T63C4	2.7
0.69	1960	750	0.7	50/85	T63B4	0.7	17	80	63.2	0.9	R50	T63C4	0.5	1.9	720	488.7	2.3	CB130	T63C4	2
0.49	2800	947.4	1.1	50/110	T63B4	0.6	16	83	82	2.5	CB70	T63C4	1.2	1.8	750	534	5.1	CB180	T63C4	3.8
0.49	2800	769.2	0.7	40/85	T63B4	0.3	16	83	78.2	0.8	CB40	T63C4	0.5	1.4	980	619.7	1.6	50/110	T63C4	0.7
0.34	4000	1161	0.9	50/110	T63B4	0.5	15	90	89.1	1.2	CB50	T63C4	0.7	1.4	980	558.4	0.9	40/85	T63C4	0.4
0.24	5600	1500	0.7	50/110	T63B4	0.5	14	97	93.1	1.2	CB50	T63C4	0.7	1.4	980	621.5	0.8	50/85	T63C4	0.7
							14	100	74.3	0.7	R50	T63C4	0.5	1.4	980	529.3	0.6	40/70	T63C4	0.4
							12	109	99.3	0.7	CB40	T63C4	0.5	1	1372	721.3	1.4	50/110	T63C4	0.7
							12	110	105.4	4.1	CB85	T63C4	1.5	1	1372	614.5	0.8	40/85	T63C4	0.4
							12	110	105.4	2.2	CB70	T63C4	1.2	1	1372	679	0.7	50/85	T63C4	0.7
							12	114	109	1	CB50	T63C4	0.7	0.69	1960	973.5	1	50/110	T63C4	0.7
							11	129	123.6	3.5	CB85	T63C4	1.5	0.69	1960	820.9	0.6	40/85	T63C4	0.4
							10	130	124.5	1.8	CB70	T63C4	1.2	0.49	2800	1158	0.9	50/110	T63C4	0.6
							10	140	127.6	3.9	40/85	T63C4	1	0.34	4000	1419	0.7	50/110	T63C4	0.5
							10	140	129.9	3.9	50/85	T63C4	1.5							
							10	140	121.2	2.2	40/70	T63C4	1							
							10	140	123.5	2.2	50/70	T63C4	1.5							
							10	140	123.2	1.9	40/63	T63C4	1							
							10	140	118.9	1.7	28/70	T63C4	0.6							
							10	140	121.1	1.7	28/63	T63C4	0.6							
							10	140	116.9	0.9	28/50	T63C4	0.6							
							10	140	121	0.9	40/50	T63C4	1							
							8	166	143.5	1.6	CB70	T63C4	1							
							8	168	150.4	2.6	CB85	T63C4	1.3							
							8	170	139	0.7	CB50	T63C4	0.6							
							7	199	163	0.6	CB50	T63C4	0.6							
							7	200	179.2	5.6	50/110	T63C4	1.4							
							7	200	173	2.9	40/85	T63C4	0.9							
							7	200	176	2.8	50/85	T63C4	1.4							
							7	200	167	1.7	40/70	T63C4	0.9							
							7	200	170.1	1.7	50/70	T63C4	1.4							
							7	200	166.7	1.5	40/63	T63C4	0.9							
							7	200	163.9	1.4	28/63	T63C4	0.5							
							7	200	163.9	1.4	28/70	T63C4	0.5							
							7	200	160.3	0.7	28/50	T63C4	0.5							
							7	200	163.5	0.7	40/50	T63C4	0.9							
							6	225	191.3	2.3	CB85	T63C4	1.3							
							6	228	187.1	1.3	CB70	T63C4	1							
							5	280	216.1	4.6	50/110	T63C4	1.4							
							5	280	198.9	2.5	40/85	T63C4	0.9							
							5	280	203.3	2.5	50/85	T63C4	1.4		</					

1.7 - Motoriduttori							1.7 - Gearmotors							1.7 - Getriebemotoren						
$n_2$ min <sup>-1</sup>	ir	T2 Nm	FS'		0.25 kW	Ptn kW	$n_2$ min <sup>-1</sup>	ir	T2 Nm	FS'		0.25 kW	Ptn kW	$n_2$ min <sup>-1</sup>	ir	T2 Nm	FS'		0.25 kW	Ptn kW
564	5	3.6	7.5	R40	T63B2	1.1	26	110	63.3	5.3	CB85	T63B2	1.7	9.9	286	121.0	2.0	CB85	T63B2	1.1
403	7	5.0	5.4	R40	T63B2	1.0	26	110	62.4	2.9	CB70	T63B2	1.3	9.8	90	144.0	0.8	CB50	T71B6	0.7
403	7	4.9	2.2	R28	T63B2	0.6	25	56	58.8	2.8	R70	T71A4	1.0	9.7	290	115.4	0.8	CB50	T63B2	0.6
282	5	7.2	5.1	R40	T71A4	1.1	25	56	58.8	2.2	R63	T71A4	0.9	9.6	295	117.3	1.2	CB70	T63B2	0.8
282	10	7.0	4.4	R40	T63B2	0.9	25	56	56.9	1.2	R50	T71A4	0.6	9.3	303	130.9	1.7	CB70	T63B2	0.8
282	10	6.9	1.9	R28	T63B2	0.5	25	56	51.1	0.7	R40	T71A4	0.4	9.1	97	155.4	0.7	CB50	T71B6	0.7
201	7	9.8	3.8	R40	T71A4	1	25	114	63.6	1.5	CB50	T63B2	0.8	8.8	100	127.7	1.1	R70	T71B6	0.7
188	15	10.4	5.6	R50	T63B2	1.2	24	59	74.9	6.0	CB85	T71A4	2.2	8.8	100	127.3	0.9	R63	T71B6	0.7
188	15	10.2	3.1	R40	T63B2	0.7	24	59	74.0	3.2	CB70	T71A4	1.6	8.5	166	157.5	1.4	CB70	T71A4	1.0
188	15	9.9	1.4	R28	T63B2	0.5	23	61	78.5	1.4	CB50	T71A4	1.1	8.4	168	165.1	2.3	CB85	T71A4	1.3
141	10	13.9	5.3	R50	T71A4	1.4	22	127	66.7	0.8	CB40	T63B2	0.5	8.3	339	134.8	1.1	CB70	T63B2	0.8
141	20	13.4	4.3	R50	T63B2	1	22	40	69.4	2.7	R70	T71B6	1.1	8.3	170	152.4	0.7	CB50	T71A4	0.6
141	10	13.7	3.1	R40	T71A4	0.9	22	40	69.4	2.4	R63	T71B6	1.0	8.3	342	144.6	1.7	CB85	T63B2	1.1
141	20	12.9	2.3	R40	T63B2	0.6	22	40	68.5	1.3	R50	T71B6	0.7	8.0	110	176.0	2.7	CB85	T71B6	1.3
141	20	12.7	0.9	R28	T63B2	0.4	22	40	60.8	0.7	R40	T71B6	0.4	8.0	110	175.9	1.4	CB70	T71B6	1.0
126	7	15.8	5.1	R50	T71B6	1.4	22	129	73.2	4.9	CB85	T63B2	1.7	7.7	114	182.1	0.6	CB50	T71B6	0.7
126	7	15.4	2.9	R40	T71B6	0.9	22	130	72.7	2.6	CB70	T63B2	1.3	7.2	394	160.2	1.6	CB85	T63B2	1.0
101	28	17.5	3.5	R50	T63B2	0.8	20	43	87.5	5.2	CB85	T71B6	2.2	7.2	394	153.5	1.0	CB70	T63B2	0.8
101	28	16.8	2	R40	T63B2	0.5	20	69	87.7	5.2	CB85	T71A4	2.2	7.1	200	196.4	5.1	50/110	T71A4	1.4
101	28	16.4	0.9	R28	T63B2	0.3	20	70	87.7	2.7	CB70	T71A4	1.6	7.1	200	199.8	5.0	63/110	T71A4	2.0
94	15	20.3	6.4	R63	T71A4	1.7	20	70	67.6	2.2	R70	T71A4	0.9	7.1	200	189.7	2.6	40/85	T71A4	0.9
94	15	20.3	3.7	R50	T71A4	1.2	20	70	68.8	1.7	R63	T71A4	0.8	7.1	200	192.9	2.6	50/85	T71A4	1.4
94	15	19.6	2.1	R40	T71A4	0.7	20	70	66.4	1.0	R50	T71A4	0.6	7.1	200	192.9	2.6	63/85	T71A4	2.0
88	10	22	3.9	R50	T71B6	1.3	20	44	88.4	2.6	CB70	T71B6	1.6	7.1	200	183.1	1.6	40/70	T71A4	0.9
88	10	21.4	2.3	R40	T71B6	0.8	19.3	73	79.0	1.4	CB50	T71A4	0.7	7.1	200	186.4	1.6	50/70	T71A4	1.4
71	20	26.1	5.2	R63	T71A4	1.5	18.3	48	97.8	1.1	CB50	T71B6	1.0	7.1	200	189.8	1.5	63/70	T71A4	2.0
71	20	25.7	2.9	R50	T71A4	1	18.0	49	79.7	2.4	R70	T71B6	1.0	7.1	200	182.7	1.4	40/63	T71A4	0.9
71	40	23.7	2.7	R50	T63B2	0.7	18.0	49	81.1	1.8	R63	T71B6	0.9	7.1	200	179.7	0.6	40/50	T71A4	0.9
71	20	24.7	1.5	R40	T71A4	0.6	18.0	49	78.5	1.0	R50	T71B6	0.6	7.0	403	197.8	5.9	CB130	T63B2	2.7
71	40	22	1.5	R40	T63B2	0.4	18.0	49	70.3	0.6	R40	T71B6	0.4	6.8	129	206.5	2.3	CB85	T71B6	1.3
71	40	21.7	0.6	R28	T63B2	0.3	17.6	80	88.1	4.3	CB85	T71A4	1.5	6.8	130	208.2	1.2	CB70	T71B6	1.0
64	44	29	5.9	CB70	T63B2	1.8	17.6	80	73.1	1.9	R70	T71A4	0.8	6.3	225	209.5	2.1	CB85	T71A4	1.3
64	44	28	1.8	CB40	T63B2	0.7	17.6	80	74.5	1.5	R63	T71A4	0.8	6.2	228	204.9	1.2	CB70	T71A4	1.0
59	48	32.1	2.8	CB50	T63B2	1.2	17.6	80	69.0	0.8	R50	T71A4	0.5	6.1	460	179.1	1.5	CB85	T63B2	1.0
59	15	31.7	4.8	R63	T71B6	1.6	17.3	51	101.1	4.9	CB85	T71B6	2.0	6.1	231	227.0	6.6	CB130	T71A4	2.7
59	15	32.2	2.8	R50	T71B6	1.2	17.3	51	101.0	2.3	CB70	T71B6	1.5	6.1	464	176.7	0.9	CB70	T63B2	0.8
59	15	30.5	1.6	R40	T71B6	0.7	17.0	166	84.4	2.3	CB70	T63B2	1.0	5.6	504	230.2	5.0	CB130	T63B2	2.4
58	49	27.8	2.1	R50	T63B2	0.7	17.0	83	89.9	2.2	CB70	T71A4	1.2	5.4	162	259.5	5.9	CB130	T71B6	2.6
58	49	25.7	1.2	R40	T63B2	0.4	16.9	52	104.6	1.1	CB50	T71B6	1.0	5.3	166	229.8	1.1	CB70	T71B6	0.8
56	50	31.7	1.5	CB40	T63B2	0.7	16.8	168	88.2	3.7	CB85	T63B2	1.4	5.2	168	237.2	2.0	CB85	T71B6	1.1
55	51	33.7	5	CB70	T63B2	1.8	16.6	170	83.3	1.0	CB50	T63B2	0.7	5.0	280	237.0	4.2	50/110	T71A4	1.4
54	52	34.8	2.7	CB50	T63B2	1.2	15.7	56	88.1	2.2	R70	T71B6	0.9	5.0	280	241.5	4.1	63/110	T71A4	2.0
50	28	33.6	4	R63	T71A4	1.2	15.7	56	88.2	1.6	R63	T71B6	0.8	5.0	280	217.8	2.3	40/85	T71A4	0.9
50	28	33.2	2.4	R50	T71A4	0.8	15.7	56	85.2	0.9	R50	T71B6	0.6	5.0	280	222.8	2.2	63/85	T71A4	2.0
50	56	30.8	1.8	R50	T63B2	0.6	15.7	90	97.7	1.1	CB50	T71A4	0.7	5.0	280	222.8	2.2	50/85	T71A4	1.4
50	28	31.8	1.4	R40	T71A4	0.5	14.9	59	116.8	4.3	CB85	T71B6	2.0	5.0	280	217.7	1.3	40/70	T71A4	0.9
50	56	28.5	1	R40	T63B2	0.4	14.9	59	115.1	2.3	CB70	T71B6	1.5	5.0	280	222.4	1.3	63/70	T71A4	2.0
49	58	36.8	1.4	CB40	T63B2	0.7	14.5	97	101.9	1.1	CB50	T71A4	0.7	5.0	280	222.4	1.3	50/70	T71A4	1.4
48	59	39	4.6	CB70	T63B2	1.8	14.4	61	122.2	0.9	CB50	T71B6	1.0	5.0	280	222.4	1.1	40/63	T71A4	0.9
46	61	40.8	2.3	CB50	T63B2	1.2	14.2	199	97.7	0.9	CB50	T63B2	0.6	4.9	286	212.9	1.3	CB85	T71A4	1.0
44	20	40.7	3.9	R63	T71B6	1.4	14.1	100	86.3	1.5	R70	T71A4	0.8	4.9	576	258.3	6.3	CB150	T63B2	3.2
44	20	40.2	2.1	R50	T71B6	0.9	14.1	100	86.2	1.1	R63	T71A4	0.7	4.9	288	277.6	5.6	CB130	T71A4	2.6
44	20	38	1.1	R40	T71B6	0.6	14.1	100	81.2	0.6	R50	T71A4	0.5	4.9	576	253.4	4.4	CB130	T63B2	2.3
41	68	42.6	1.3	CB40	T63B2	0.7	12.8	110	115.5	3.7	CB85	T71A4	1.5	4.8	295	215.0	0.8	CB70	T71A4	0.7
40	70	45.6	4.2	CB70	T63B2	1.8	12.8	110	115.4	2.0	CB70	T71A4	1.2	4.7	303	251.8	1.1	CB70	T71A4	0.7
40	70	36.1	1.4	R50	T63B2	0.6	12.8	69	136.8	3.7	CB85	T71B6	2.0	4.6	618	225.5	0.7	CB70	T63B2	0.8
40	70	31.4	0.7	R40	T63B2	0.3	12.6	70	136.7	1.9	CB70	T71B6	1.5	4.4	323	306.1	4.2	CB130	T71A4	2.5
39	73	41.4	2.2	CB50	T63B2	1.8	12.6	70	102.5	1.6	R70	T71B6	0.8	4.4	202	317.6	5.1	CB130	T71B6	2.5
35	40	45.4	3.6	R70	T71A4	1.2	12.6	70	102.6	1.3	R63	T71B6	0.8	4.2	339	247.0	0.7	CB70	T71A4	0.7
35	40	45.4	3.2	R63	T71A4	1.1	12.6	70	98.9	0.7	R50	T71B6	0.5	4.1	342	254.5	1.1	CB85	T71A4	1.0
35	40	44.7	1.8	R50	T71A4	0.7	12.5	225	114.3	3.0	CB85	T63B2	1.4	3.9	720	304.6	4.8	CB150	T63B2	3.0
35	80	38.7	1.2	R50	T63B2	0.5	12.4	228	110.0	1.9	CB70	T63B2	1.0	3.9	720	292.3	3.3	CB130	T63B2	2.2
35	40	40.7	1	R40	T71A4	0.4	12.4	114	119.6	0.9	CB50	T71A4	0.7	3.9	225	317.5	1.5	CB85	T71B6	1.1
35	80	33.9	0.6	R40	T63B2	0.3	12.1	73	122.8	0.9	CB50	T71B6	0.7	3.9	228	309.4	0.9	CB70	T71B6	0.8
34	83	47.8	3.6	CB70	T63B2	1.3	11.0	80	134.5	3.2	CB85	T71B6	1.5	3.8	231	350.9	4.7	CB130	T71B6	2.4
34	83	45	1.1	CB40	T63B2	0.5	11.0	80	108.4	1.5	R70	T71B6	0.8	3.6	394	280.4	1.1	CB85	T71A4	1.0
32	44	56.6	3.6	CB70	T71A4	1.6	11.0	80	110.7	1.1	R63	T71B6	0.7	3.6	394	266.8	0.7	CB70	T71A4	0.7
31	28																			



0.25 kW

0.37 kW

STANDARD line Basic

1.7 - Motoriduttori							1.7 - Gearmotors							1.7 - Getriebemotoren						
n <sub>2</sub> min <sup>-1</sup>	ir	T2 Nm	FS'		0.25 kW	Ptn kW	n <sub>2</sub> min <sup>-1</sup>	ir	T2 Nm	FS'		0.37 kW	Ptn kW	n <sub>2</sub> min <sup>-1</sup>	ir	T2 Nm	FS'		0.37 kW	Ptn kW
3.1	460	326.2	0.9	CB85	T71A4	1.0	572	5	5.3	5.1	R40	T71A2	1.1	57	49	41.4	1.4	R50	T63C2	0.7
3.1	288	444.8	6.1	CB150	T71B6	3.4	560	5	5.4	5.0	R40	T63C2	1.1	57	49	38.3	0.8	R40	T63C2	0.4
3.1	288	429.2	4.0	CB130	T71B6	2.3	409	7	7.3	3.7	R40	T71A2	1.0	56	51	49.1	3.5	CB70	T71A2	1.8
2.9	303	387.7	0.7	CB70	T71B6	0.7	400	7	7.4	3.6	R40	T63C2	1.0	56	50	47.3	1.0	CB40	T63C2	0.7
2.8	504	434.8	4.6	CB150	T71A4	3.0	400	7	7.3	1.5	R28	T63C2	0.6	55	52	50.8	1.9	CB50	T71A2	1.2
2.8	504	426.3	3.2	CB130	T71A4	2.2	286	10	10.4	5.3	R50	T71A2	1.4	55	51	50.9	6.5	CB85	T63C2	2.4
2.7	323	482.9	4.8	CB150	T71B6	3.3	286	10	10.3	3.0	R40	T71A2	0.9	55	51	50.2	3.4	CB70	T63C2	1.8
2.7	323	465.4	3.1	CB130	T71B6	2.2	280	10	10.6	5.2	R50	T63C2	1.4	54	52	51.8	1.8	CB50	T63C2	1.2
2.6	342	361.7	0.9	CB85	T71B6	0.9	280	10	10.5	3.0	R40	T63C2	0.9	51	56	46.3	2.8	R70	T71A2	1.0
2.5	576	487.3	3.9	CB150	T71A4	3.0	280	10	10.2	1.3	R28	T63C2	0.5	51	56	46.4	2.2	R63	T71A2	0.9
2.5	576	477.3	2.7	CB130	T71A4	2.2	274	5	11.0	3.4	R40	T71B4	1.1	51	56	45.0	1.2	R50	T71A2	0.6
2.4	600	518.0	5.9	CB180	T71A4	4.2	268	5	11.2	3.3	R40	T63D4	1.1	51	56	41.4	0.7	R40	T71A2	0.4
2.4	600	436.9	4.1	63/130	T71A4	1.7	196	7	15.2	4.5	R50	T71B4	1.5	50	56	45.9	1.2	R50	T63C2	0.6
2.4	600	447.2	2.2	63/110	T71A4	1.7	196	7	15.0	2.5	R40	T71B4	1.0	50	56	42.5	0.7	R40	T63C2	0.4
2.4	600	447.2	2.2	50/110	T71A4	1.2	191	7	15.5	4.4	R50	T63D4	1.5	49	28	51.3	2.6	R63	T71B4	1.2
2.4	600	405.8	1.2	40/85	T71A4	0.7	191	7	15.3	2.4	R40	T63D4	1.0	49	28	50.5	1.6	R50	T71B4	0.8
2.4	600	426.6	1.2	50/85	T71A4	1.2	191	15	15.2	6.4	R63	T71A2	1.7	49	28	48.4	0.9	R40	T71B4	0.5
2.4	600	426.6	1.2	63/85	T71A4	1.7	191	15	15.2	3.8	R50	T71A2	1.2	48	59	57.6	6.1	CB85	T71A2	2.4
2.4	600	397.0	0.8	40/70	T71A4	0.7	191	15	14.8	2.2	R40	T71A2	0.7	48	59	56.9	3.2	CB70	T71A2	1.8
2.4	600	415.8	0.8	50/70	T71A4	1.2	187	15	15.5	3.7	R50	T63C2	1.2	48	58	54.8	0.9	CB40	T63C2	0.7
2.4	600	415.8	0.8	63/70	T71A4	1.7	187	15	15.1	2.1	R40	T63C2	0.7	48	28	51.7	1.5	R50	T63D4	0.8
2.4	600	395.6	0.6	40/63	T71A4	0.7	187	15	14.8	0.9	R28	T63C2	0.5	48	28	49.4	0.9	R40	T63D4	0.5
2.2	394	417.1	0.8	CB85	T71B6	0.9	143	20	19.8	5.3	R63	T71A2	1.5	47	59	58.8	6.0	CB85	T63C2	2.4
2.2	403	591.3	4.1	CB150	T71B6	3.2	143	20	19.5	2.9	R50	T71A2	1.0	47	59	58.1	3.1	CB70	T63C2	1.8
2.2	403	569.6	2.6	CB130	T71B6	2.2	143	20	18.8	1.5	R40	T71A2	0.6	47	20	56.4	3.1	R70	T80A6	1.5
2.1	420	625.3	6.4	CB180	T71B6	4.5	140	20	19.9	2.9	R50	T63C2	1.0	47	20	56.4	2.8	R63	T80A6	1.4
2.0	434	599.9	5.7	CB180	T71B6	4.2	140	20	19.2	1.5	R40	T63C2	0.6	47	20	55.6	1.5	R50	T80A6	0.9
2.0	720	560.4	3.0	CB150	T71A4	2.7	140	20	18.9	0.6	R28	T63C2	0.4	47	61	59.6	1.6	CB50	T71A2	1.2
2.0	720	536.1	2.1	CB130	T71A4	2.0	137	10	21.4	5.9	R63	T71B4	2.0	46	61	60.8	1.5	CB50	T63C2	1.2
1.9	460	486.6	0.7	CB85	T71B6	0.9	137	10	21.2	3.5	R50	T71B4	1.4	46	20	58.2	2.7	R63	T71C6	1.4
1.9	750	584.3	4.6	CB180	T71A4	3.8	137	10	20.9	2.0	R40	T71B4	0.9	46	20	57.4	1.5	R50	T71C6	0.9
1.8	504	668.2	3.2	CB150	T71B6	2.9	134	7	22.1	6.2	R63	T80A6	2.2	46	20	54.3	0.8	R40	T71C6	0.6
1.8	504	655.2	2.2	CB130	T71B6	2.0	134	7	21.8	3.7	R50	T80A6	1.4	41	69	66.5	5.7	CB85	T71A2	2.4
1.7	525	710.5	5.0	CB180	T71B6	4.1	134	10	21.6	3.4	R50	T63D4	1.4	41	68	63.6	0.9	CB40	T63C2	0.7
1.5	576	733.1	2.8	CB150	T71B6	2.8	134	10	21.3	2.0	R40	T63D4	0.9	41	70	66.6	2.9	CB70	T71A2	1.8
1.5	576	733.2	1.9	CB130	T71B6	2.0	134	10	20.8	0.8	R28	T63D4	0.5	41	70	53.6	2.2	R70	T71A2	0.9
1.5	600	779.5	4.2	CB180	T71B6	3.9	130	7	22.8	6.0	R63	T71C6	2.2	41	70	54.5	1.7	R63	T71A2	0.8
1.4	980	696.6	2.6	70/130	T71A4	1.1	130	7	22.6	3.6	R50	T71C6	1.4	41	70	52.7	1.0	R50	T71A2	0.6
1.4	980	696.6	2.6	63/130	T71A4	1.0	102	28	26.0	4.0	R63	T71A2	1.2	41	69	67.9	5.6	CB85	T63C2	2.4
1.4	980	679.3	1.5	50/110	T71A4	0.7	102	28	25.6	2.4	R50	T71A2	0.8	40	70	68.0	2.8	CB70	T63C2	1.8
1.4	980	696.4	1.4	70/110	T71A4	1.1	102	28	24.6	1.4	R40	T71A2	0.5	40	70	53.9	1.0	R50	T63C2	0.6
1.4	980	696.4	1.4	63/110	T71A4	1.0	100	28	26.2	2.4	R50	T63C2	0.8	39	73	60.5	1.5	CB50	T71A2	0.8
1.4	980	612.7	0.8	40/85	T71A4	0.4	100	28	25.1	1.4	R40	T63C2	0.5	38	73	61.7	1.5	CB50	T63C2	0.8
1.4	980	679.3	0.7	50/85	T71A4	0.7	100	28	24.3	0.6	R28	T63C2	0.3	36	80	68.2	4.7	CB85	T71A2	1.7
1.4	980	694.4	0.7	63/85	T71A4	1.0	94	10	30.8	5.5	R70	T80A6	2.1	36	80	59.3	1.9	R70	T71A2	0.8
1.4	980	694.4	0.7	70/85	T71A4	1.1	94	10	30.4	4.9	R63	T80A6	1.8	36	80	60.3	1.5	R63	T71A2	0.8
1.2	720	861.5	2.1	CB150	T71B6	2.6	94	10	30.4	2.8	R50	T80A6	1.3	36	80	56.3	0.8	R50	T71A2	0.5
1.2	720	821.5	1.5	CB130	T71B6	1.8	91	15	31.0	4.2	R63	T71B4	1.7	35	80	69.7	4.6	CB85	T63C2	1.7
1.2	750	959.0	5.1	CB215	T71B6	4.7	91	15	30.9	2.5	R50	T71B4	1.2	35	80	57.6	0.8	R50	T63C2	0.5
1.2	750	897.7	3.3	CB180	T71B6	3.6	91	15	29.8	1.4	R40	T71B4	0.7	34	83	69.7	2.4	CB70	T71A2	1.3
1.0	1372	810.8	2.2	70/130	T71A4	1.1	91	10	31.4	4.7	R63	T71C6	1.8	34	40	69.1	2.3	R70	T71B4	1.2
1.0	1372	810.8	2.2	63/130	T71A4	1.0	91	10	31.4	2.7	R50	T71C6	1.3	34	40	69.1	2.1	R63	T71B4	1.1
1.0	1372	788.6	1.3	50/110	T71A4	0.7	91	10	30.7	1.6	R40	T71C6	0.8	34	40	68.1	1.2	R50	T71B4	0.7
1.0	1372	811.7	1.2	70/110	T71A4	1.1	89	15	31.6	2.4	R50	T63D4	1.2	34	40	61.9	0.6	R40	T71B4	0.4
1.0	1372	811.7	1.2	63/110	T71A4	1.0	89	15	30.5	1.4	R40	T63D4	0.7	34	83	71.2	2.4	CB70	T63C2	1.3
1.0	1372	672.0	0.7	40/85	T71A4	0.4	89	15	29.7	0.6	R28	T63D4	0.5	34	83	67.0	0.7	CB40	T63C2	0.5
1.0	1372	739.6	0.7	50/85	T71A4	0.7	72	40	35.1	3.6	R70	T71A2	1.2	34	28	71.6	2.4	R70	T80A6	1.2
1.0	1372	766.9	0.7	63/85	T71A4	1.0	72	40	35.1	3.2	R63	T71A2	1.1	34	28	71.6	2.2	R63	T80A6	1.1
1.0	1372	766.9	0.7	70/85	T71A4	1.1	72	40	34.6	1.9	R50	T71A2	0.7	34	28	70.5	1.3	R50	T80A6	0.7
0.72	1960	1061	1.7	63/130	T71A4	1.0	70	40	32.1	1.0	R40	T71A2	0.4	34	40	69.5	1.2	R50	T63D4	0.7
0.72	1960	1061	1.7	70/130	T71A4	1.1	70	40	32.8	1.0	R40	T63C2	0.4	34	40	63.2	0.6	R40	T63D4	0.4
0.72	1960	1059	0.9	70/110	T71A4	1.1	69	20	39.7	3.4	R63	T71B4	1.5	33	28	73.9	2.1	R63	T71C6	1.1
0.72	1960	1059	0.9	50/110	T71A4	0.7	69	20	39.2	1.9	R50	T71B4	1.0	33	28	72.9	1.3	R50	T71C6	0.7
0.72	1960	1059	0.9	63/110	T71A4	1.0	69	20	37.6	1.0	R40	T71B4	0.6	33	28	69.5	0.7	R40	T71C6	0.5
0.50	2800	1289	1.4	70/130	T71A4	0.9	67	20	40.1	1.8	R50	T63D4	1.0	32	43	85.4	4.7	CB85	T71B4	2.2
0.50	2800	1335	1.3	63/130	T71A4	0.8	67	20	38.5	1.0	R40	T63D4	0.6	32	90	74.5	1.2	CB50	T71A2	0.8
0.50	2800	1289	0.8	50/110	T71A4	0.6	65	44	42.4	4.0	CB70	T71A2	1.8	31	43	87.3	4.6	CB85	T63D4	2.2
0.50	2																			





0.37 kW

STANDARD line Basic

Table with 3 main columns: 1.7 - Motoriduttori, 1.7 - Gearmotors, and 1.7 - Getriebemotoren. Each column contains technical specifications like n2, ir, T2, FS, motor type, 0.37 kW, and Ptn kW.



1.7 - Motoriduttori							1.7 - Gearmotors							1.7 - Getriebemotoren						
$n_2$ min <sup>-1</sup>	ir	T2 Nm	FS'		0.55 kW	Ptn kW	$n_2$ min <sup>-1</sup>	ir	T2 Nm	FS'		0.55 kW	Ptn kW	$n_2$ min <sup>-1</sup>	ir	T2 Nm	FS'		0.55 kW	Ptn kW
572	5	7.9	3.4	R40	T71B2	1.1	39	73	89.9	1.0	CB50	T71B2	0.8	17.9	80	170.5	1.4	R85	T80A4	1.2
409	7	10.9	4.6	R50	T71B2	1.5	36	80	101.4	3.1	CB85	T71B2	1.7	17.9	80	158.6	0.9	R70	T80A4	0.8
409	7	10.8	2.5	R40	T71B2	1.0	36	40	101.4	3.1	R85	T80A4	1.6	17.9	80	161.8	0.7	R63	T80A4	0.8
286	10	15.4	6.0	R63	T71B2	2.0	36	40	98.5	1.6	R70	T80A4	1.2	17.7	162	193.4	6.0	CB130	T71B2	3.2
286	10	15.4	3.6	R50	T71B2	1.4	36	40	98.5	1.5	R63	T80A4	1.1	17.5	80	195.1	2.0	CB85	T71C4	1.5
286	10	15.2	2.0	R40	T71B2	0.9	36	80	88.2	1.3	R70	T71B2	0.8	17.5	80	162.2	0.9	R70	T71C4	0.8
280	5	16.0	2.3	R40	T71C4	1.1	36	80	89.6	1.0	R63	T71B2	0.8	17.5	80	165.3	0.7	R63	T71C4	0.8
204	7	21.9	6.0	R70	T80A4	2.5	36	40	97.1	0.8	R50	T80A4	0.7	17.2	166	183.0	1.0	CB70	T71B2	1.0
204	7	21.6	5.3	R63	T80A4	2.2	35	40	100.6	1.6	R70	T71C4	1.2	17.2	83	195.3	1.0	CB70	T80A4	1.2
204	7	21.6	3.1	R50	T80A4	1.5	35	40	100.6	1.4	R63	T71C4	1.1	17.0	168	191.3	1.7	CB85	T71B2	1.4
200	7	22.1	5.2	R63	T71C4	2.2	35	40	99.0	0.8	R50	T71C4	0.7	16.9	83	199.1	1.0	CB70	T71C4	1.2
200	7	22.1	3.1	R50	T71C4	1.5	34	83	103.7	1.6	CB70	T71B2	1.3	16.8	85	224.8	6.4	CB130	T80A4	4.0
200	7	21.8	1.7	R40	T71C4	1.0	33	43	123.2	6.2	CB110	T80A4	3.8	16.6	56	196.1	1.6	R85	T80B6	1.3
191	15	22.6	4.3	R63	T71B2	1.7	33	43	121.6	3.3	CB85	T80A4	2.2	16.6	56	183.3	1.0	R70	T80B6	0.9
191	15	22.6	2.6	R50	T71B2	1.2	33	28	107.6	1.6	R70	T80B6	1.2	16.6	56	183.3	0.8	R63	T80B6	0.8
191	15	22.0	1.5	R40	T71B2	0.7	33	28	107.5	1.5	R63	T80B6	1.1	16.5	85	229.6	6.3	CB130	T71C4	4.0
143	10	30.5	4.7	R70	T80A4	2.2	33	28	105.9	0.9	R50	T80B6	0.7	16.0	58	249.0	6.5	CB130	T80B6	4.3
143	10	30.5	4.1	R63	T80A4	2.0	33	43	124.2	3.2	CB85	T71C4	2.2	15.8	59	246.6	4.0	CB110	T80B6	3.4
143	20	29.4	3.5	R63	T71B2	1.5	33	44	122.8	1.7	CB70	T80A4	1.6	15.8	59	243.4	2.1	CB85	T80B6	2.0
143	10	30.1	2.4	R50	T80A4	1.4	32	44	125.4	1.6	CB70	T71C4	1.6	15.8	59	239.9	1.1	CB70	T80B6	1.5
143	20	29.0	2.0	R50	T71B2	1.0	32	90	110.7	0.8	CB50	T71B2	0.8	14.3	100	194.7	1.1	R85	T80A4	1.1
143	20	27.9	1.0	R40	T71B2	0.6	29	97	117.5	0.8	CB50	T71B2	0.8	14.3	100	187.2	0.7	R70	T80A4	0.8
140	10	31.1	4.0	R63	T71C4	2.0	29	49	117.0	2.5	R85	T80A4	1.6	14.2	202	237.4	5.2	CB130	T71B2	3.1
140	10	30.8	2.4	R50	T71C4	1.4	29	49	115.1	1.4	R70	T80A4	1.1	14.0	100	191.3	0.7	R70	T71C4	0.8
140	10	30.4	1.4	R40	T71C4	0.9	29	49	115.2	1.1	R63	T80A4	1.0	13.5	69	288.4	3.4	CB110	T80B6	3.4
133	7	33.2	4.8	R70	T80B6	2.4	29	49	113.5	0.6	R50	T80A4	0.7	13.5	69	284.4	1.8	CB85	T80B6	2.0
133	7	33.2	4.1	R63	T80B6	2.2	29	48	138.8	0.8	CB50	T71C4	1.1	13.3	70	225.3	1.3	R85	T80B6	1.2
133	7	32.8	2.5	R50	T80B6	1.4	29	100	106.5	1.0	R70	T71B2	0.8	13.3	70	284.7	0.9	CB70	T80B6	1.5
102	28	38.6	2.7	R63	T71B2	1.2	29	100	104.8	0.8	R63	T71B2	0.7	13.3	70	213.2	0.8	R70	T80B6	0.8
102	28	38.1	1.6	R50	T71B2	0.8	29	49	117.7	1.4	R70	T71C4	1.1	13.3	70	213.3	0.6	R63	T80B6	0.8
102	28	36.5	0.9	R40	T71B2	0.5	29	49	117.7	1.1	R63	T71C4	1.0	13.0	110	266.7	3.4	CB110	T80A4	2.9
95	15	44.1	3.3	R70	T80A4	1.9	29	49	115.8	0.6	R50	T71C4	0.7	13.0	110	250.6	1.7	CB85	T80A4	1.5
95	15	44.1	3.0	R63	T80A4	1.7	28	51	146.1	5.3	CB110	T80A4	3.8	13.0	110	250.3	0.9	CB70	T80A4	1.2
95	15	44.1	1.7	R50	T80A4	1.2	28	51	144.2	2.8	CB85	T80A4	2.2	12.9	72	304.9	5.6	CB130	T80B6	4.2
93	15	45.0	2.9	R63	T71C4	1.7	28	51	142.4	1.4	CB70	T80A4	1.6	12.7	110	255.7	1.7	CB85	T71C4	1.5
93	15	45.0	1.7	R50	T71C4	1.2	27	51	147.4	2.7	CB85	T71C4	2.2	12.7	110	255.9	0.9	CB70	T71C4	1.2
93	15	43.3	1.0	R40	T71C4	0.7	27	51	145.5	1.4	CB70	T71C4	1.6	12.7	225	247.9	1.4	CB85	T71B2	1.4
93	10	46.3	3.6	R70	T80B6	2.1	27	52	148.1	0.7	CB50	T71C4	1.1	12.5	228	238.9	0.9	CB70	T71B2	1.0
93	10	45.8	3.3	R63	T80B6	1.8	26	110	137.4	2.5	CB85	T71B2	1.7	12.4	115	300.0	5.2	CB130	T80A4	3.9
93	10	45.7	1.9	R50	T80B6	1.3	26	110	135.4	1.3	CB70	T71B2	1.3	12.4	231	263.0	4.8	CB130	T71B2	3.0
72	20	56.6	2.7	R70	T80A4	1.7	26	56	135.7	2.1	R85	T80A4	1.6	12.2	115	306.5	5.1	CB130	T71C4	3.9
72	40	52.1	2.4	R70	T71B2	1.2	26	56	127.6	1.3	R70	T80A4	1.0	11.6	80	298.2	3.0	CB110	T80B6	2.9
72	20	56.6	2.4	R63	T80A4	1.5	26	56	127.5	1.0	R63	T80A4	0.9	11.6	80	280.2	1.5	CB85	T80B6	1.5
72	40	52.1	2.2	R63	T71B2	1.1	25	114	138.2	0.7	CB50	T71B2	0.8	11.6	80	244.1	1.1	R85	T80B6	1.1
72	20	55.8	1.3	R50	T80A4	1.0	25	56	130.3	1.3	R70	T71C4	1.0	11.6	80	226.2	0.7	R70	T80B6	0.8
72	40	51.4	1.2	R50	T71B2	0.7	25	56	130.3	1.0	R63	T71C4	0.9	11.2	83	291.0	0.8	CB70	T80B6	1.2
72	40	47.7	0.7	R40	T71B2	0.4	24	59	164.7	5.3	CB110	T80A4	3.8	11.1	129	312.6	2.9	CB110	T80A4	2.9
70	20	57.8	2.4	R63	T71C4	1.5	24	59	162.5	2.8	CB85	T80A4	2.2	11.1	129	293.7	1.5	CB85	T80A4	1.5
70	20	57.0	1.3	R50	T71C4	1.0	24	59	160.3	1.5	CB70	T80A4	1.6	11.0	130	295.8	0.8	CB70	T80A4	1.2
70	20	54.7	0.7	R40	T71C4	0.6	24	59	166.0	2.7	CB85	T71C4	2.2	10.9	85	336.0	4.8	CB130	T80B6	3.5
67	43	62.4	5.3	CB85	T71B2	2.4	24	59	163.7	1.4	CB70	T71C4	1.6	10.9	129	300.1	1.4	CB85	T71C4	1.5
65	44	63.0	2.7	CB70	T71B2	1.8	23	40	149.1	2.4	R85	T80B6	1.5	10.8	130	302.2	0.8	CB70	T71C4	1.2
62	15	66.1	2.6	R70	T80B6	1.7	23	40	144.5	1.3	R70	T80B6	1.1	10.2	140	313.9	5.3	63/130	T80A4	2.2
62	15	66.1	2.3	R63	T80B6	1.6	23	40	144.7	1.1	R63	T80B6	1.0	10.2	140	319.0	5.2	70/130	T80A4	2.5
62	15	67.0	1.3	R50	T80B6	1.2	23	40	142.1	0.6	R50	T80B6	0.7	10.2	140	308.6	3.2	63/110	T80A4	2.2
60	48	69.6	1.3	CB50	T71B2	1.2	23	61	174.2	0.6	CB50	T71C4	1.1	10.2	140	308.6	3.2	50/110	T80A4	1.5
58	49	61.2	2.1	R70	T71B2	1.1	22	129	158.8	2.3	CB85	T71B2	1.7	10.2	140	313.7	3.2	70/110	T80A4	2.5
58	49	62.1	1.6	R63	T71B2	1.0	22	130	157.5	1.2	CB70	T71B2	1.3	10.2	140	308.6	1.6	63/85	T80A4	2.2
58	49	60.3	0.9	R50	T71B2	0.7	22	43	184.5	4.8	CB110	T80B6	3.8	10.2	140	308.6	1.6	70/85	T80A4	2.5
56	51	74.0	4.5	CB85	T71B2	2.4	22	43	182.1	2.5	CB85	T80B6	2.2	10.2	140	308.6	1.6	50/85	T80A4	1.5
56	51	73.0	2.3	CB70	T71B2	1.8	21	44	183.9	1.3	CB70	T80B6	1.6	10.2	140	293.2	0.9	63/70	T80A4	2.2
55	52	75.5	1.2	CB50	T71B2	1.2	21	69	192.7	4.6	CB110	T80A4	3.8	10.2	140	293.2	0.9	50/70	T80A4	1.5
51	28	73.0	2.0	R70	T80A4	1.3	21	69	190.1	2.4	CB85	T80A4	2.2	10.0	140	320.4	5.2	63/130	T71C4	2.2
51	56	68.9	1.9	R70	T71B2	1.0	20	70	156.9	1.7	R85	T80A4	1.3	10.0	140	315.2	3.2	63/110	T71C4	2.2
51	28	73.0	1.8	R63	T80A4	1.2	20	70	159.4	1.2	CB70	T80A4	1.6	10.0	140	315.2	3.2	50/110	T71C4	1.5
51	56	68.9	1.5	R63	T71B2	0.9	20	70	146.6	1.0	R70	T80A4	0.9	10.0	140	310.0	1.6	40/85	T71C4	1.0
51	28	72.0	1.1	R50	T80A4	0.8	20	70	149.0	0.8	R63	T80A4	0.8	10.0	140	315.0	1.6	63/85	T71C4	2.2
51	56	66.9	0.8	R50	T71B2	0.6	20	69	194.2	2.3	CB85	T71C4	2.2	10.0	140	3				



0.55 kW

STANDARD line Basic

1.7 - Motoriduttori								1.7 - Gearmotors								1.7 - Getriebemotoren								
n <sub>2</sub> min <sup>-1</sup>	ir	T <sub>2</sub> Nm	FS'		0.55 kW		Ptn kW	n <sub>2</sub> min <sup>-1</sup>	ir	T <sub>2</sub> Nm	FS'		0.55 kW		Ptn kW	n <sub>2</sub> min <sup>-1</sup>	ir	T <sub>2</sub> Nm	FS'		0.55 kW		Ptn kW	
8.9	323	350.1	3.1	CB130	T71B2	2.7		5.0	280	535.5	1.9	63/110	T71C4	2.0		2.7	525	1023	3.2	CB180	T71C4	4.3		
8.8	162	374.8	5.9	CB150	T80A4	4.0		5.0	286	514.7	1.1	CB110	T80A4	1.8		2.5	368	1142	3.5	CB180	T80B6	4.5		
8.8	162	368.9	3.8	CB130	T80A4	3.0		5.0	280	483.3	1.0	40/85	T71C4	0.9		2.5	573	1072	6.2	CB250	T80A4	7.7		
8.6	162	383.0	5.8	CB150	T71C4	4.0		5.0	280	493.7	1.0	63/85	T71C4	2.0		2.5	375	1207	5.0	CB215	T80B6	5.8		
8.6	162	376.9	3.7	CB130	T71C4	3.0		5.0	280	493.7	1.0	50/85	T71C4	1.4		2.5	576	1059	1.8	CB150	T80A4	3.0		
8.6	166	341.6	0.7	CB70	T80A4	1.0		5.0	286	462.7	0.6	CB85	T80A4	1.0		2.5	576	1038	1.2	CB130	T80A4	2.2		
8.5	168	382.6	2.1	CB110	T80A4	2.3		5.0	280	483.3	0.6	40/70	T71C4	0.9		2.4	573	1098	6.1	CB250	T71C4	7.7		
8.5	168	357.7	1.1	CB85	T80A4	1.3		5.0	288	623.7	4.0	CB150	T80A4	3.6		2.4	576	1081	1.7	CB150	T71C4	3.0		
8.5	110	391.7	2.6	CB110	T80B6	2.4		5.0	576	560.0	2.9	CB150	T71B2	3.2		2.4	576	1060	1.2	CB130	T71C4	2.2		
8.5	110	366.7	1.3	CB85	T80B6	1.3		5.0	288	602.3	2.6	CB130	T80A4	2.6		2.4	600	1082	4.5	CB215	T80A4	4.9		
8.5	110	366.7	0.7	CB70	T80B6	1.0		5.0	576	549.5	2.0	CB130	T71B2	2.3		2.4	600	1126	2.7	CB180	T80A4	4.2		
8.4	166	348.4	0.6	CB70	T71C4	1.0		4.9	288	637.7	3.9	CB150	T71C4	3.6		2.4	600	949.2	1.9	63/130	T80A4	1.7		
8.4	342	314.5	0.8	CB85	T71B2	1.1		4.9	288	616.0	2.5	CB130	T71C4	2.6		2.4	600	949.2	1.9	70/130	T80A4	1.9		
8.3	168	365.7	1.1	CB85	T71C4	1.3		4.8	600	594.6	4.4	CB180	T71B2	4.4		2.4	600	971.7	1.0	63/110	T80A4	1.7		
8.1	115	454.4	6.0	CB150	T80B6	4.9		4.7	304	648.2	5.4	CB180	T80A4	4.9		2.4	600	971.7	1.0	70/110	T80A4	1.9		
8.1	115	448.0	3.8	CB130	T80B6	3.4		4.6	304	660.9	5.3	CB180	T71C4	4.9		2.4	600	971.7	1.0	50/110	T80A4	1.2		
7.3	394	347.2	0.7	CB85	T71B2	1.0		4.6	202	685.2	3.7	CB150	T80B6	3.7		2.4	394	935.9	0.7	CB110	T80B6	1.6		
7.2	129	459.1	2.2	CB110	T80B6	2.4		4.6	202	662.1	2.4	CB130	T80B6	2.5		2.3	600	1105	4.4	CB215	T71C4	4.9		
7.2	129	430.0	1.1	CB85	T80B6	1.3		4.4	323	687.8	3.1	CB150	T80A4	3.5		2.3	600	1150	2.6	CB180	T71C4	4.2		
7.2	200	433.5	4.2	63/130	T80A4	2.0		4.4	323	664.0	2.0	CB130	T80A4	2.5		2.3	600	970	1.9	63/130	T71C4	1.7		
7.2	200	433.5	4.2	70/130	T80A4	2.2		4.4	213	709.2	5.2	CB180	T80B6	5.0		2.3	600	993	1.0	50/110	T71C4	1.2		
7.2	200	426.0	2.3	50/110	T80A4	1.4		4.3	323	703.6	3.0	CB150	T71C4	3.5		2.3	600	993	1.0	63/110	T71C4	1.7		
7.2	200	433.4	2.3	63/110	T80A4	2.0		4.3	323	679.1	1.9	CB130	T71C4	2.5		2.3	403	1228	2.0	CB150	T80B6	3.2		
7.2	200	433.4	2.3	70/110	T80A4	2.2		4.2	342	615.5	0.9	CB110	T80A4	1.8		2.3	403	1183	1.3	CB130	T80B6	2.2		
7.2	200	418.6	1.2	70/85	T80A4	2.2		4.1	225	711.9	1.4	CB110	T80B6	2.0		2.2	420	1307	3.0	CB180	T80B6	4.5		
7.2	200	418.6	1.2	63/85	T80A4	2.0		4.1	225	661.7	0.7	CB85	T80B6	1.1		2.2	428	1307	4.3	CB215	T80B6	5.4		
7.2	200	418.6	1.2	50/85	T80A4	1.4		4.0	231	756.0	3.4	CB150	T80B6	3.5		2.1	435	1399	6.4	CB250	T80B6	8.8		
7.2	200	403.8	0.7	50/70	T80A4	1.4		4.0	231	729.6	2.2	CB130	T80B6	2.4		2.1	434	1252	2.7	CB180	T80B6	4.2		
7.2	200	411.1	0.7	63/70	T80A4	2.0		4.0	720	661.7	2.2	CB150	T71B2	3.0		2.0	710	1333	5.0	CB250	T80A4	7.7		
7.1	403	443.9	4.3	CB150	T71B2	3.7		4.0	720	635.4	1.5	CB130	T71B2	2.2		2.0	720	1214	1.4	CB150	T80A4	2.7		
7.1	403	429.0	2.7	CB130	T71B2	2.7		3.9	368	769.6	4.8	CB180	T80A4	4.7		2.0	720	1162	1.0	CB130	T80A4	2.0		
7.1	202	460.0	5.1	CB150	T80A4	3.9		3.8	750	730.8	5.3	CB215	T71B2	5.3		2.0	710	1360	4.9	CB250	T71C4	7.7		
7.1	202	452.4	3.2	CB130	T80A4	2.9		3.8	750	689.1	3.4	CB180	T71B2	4.1		1.9	720	1246	1.3	CB150	T71C4	2.7		
7.0	200	442.8	4.1	63/130	T71C4	2.0		3.8	368	787.9	4.7	CB180	T71C4	4.7		1.9	720	1191	0.9	CB130	T71C4	2.0		
7.0	200	435.1	2.3	50/110	T71C4	1.4		3.8	248	812.5	4.7	CB180	T80B6	4.9		1.9	750	1348	3.4	CB215	T80A4	4.9		
7.0	200	442.8	2.3	63/110	T71C4	2.0		3.6	394	694.0	0.9	CB110	T80A4	1.8		1.9	750	1265	2.1	CB180	T80A4	3.8		
7.0	200	420.5	1.2	40/85	T71C4	0.9		3.6	400	748.3	2.4	63/130	T80A4	1.5		1.9	750	1377	3.3	CB215	T71C4	4.9		
7.0	200	427.7	1.2	50/85	T71C4	1.4		3.6	400	777.7	2.3	70/130	T80A4	1.7		1.9	750	1292	2.1	CB180	T71C4	3.8		
7.0	200	427.7	1.2	63/85	T71C4	2.0		3.6	400	762.8	1.3	70/110	T80A4	1.7		1.9	504	1391	1.6	CB150	T80B6	2.9		
7.0	200	404.8	0.7	40/70	T71C4	0.9		3.6	400	762.8	1.3	50/110	T80A4	1.0		1.9	504	1363	1.1	CB130	T80B6	2.0		
7.0	200	413.2	0.7	50/70	T71C4	1.4		3.6	400	762.8	1.3	63/110	T80A4	1.5		1.8	508	1464	4.6	CB250	T80B6	7.7		
7.0	200	419.7	0.7	63/70	T71C4	2.0		3.6	400	747.3	0.7	50/85	T80A4	1.0		1.8	518	1547	3.7	CB215	T80B6	5.3		
7.0	200	405.6	0.6	40/63	T71C4	0.9		3.6	400	763.9	0.7	70/85	T80A4	1.7		1.8	525	1484	2.4	CB180	T80B6	4.1		
6.9	202	470.0	5.0	CB150	T71C4	3.9		3.6	400	763.9	0.7	63/85	T80A4	1.5		1.6	573	1589	4.6	CB250	T80B6	7.4		
6.9	202	462.3	3.2	CB130	T71C4	2.9		3.6	261	841.1	4.5	CB180	T80B6	4.7		1.6	576	1534	1.3	CB150	T80B6	2.8		
6.6	434	454.3	5.9	CB180	T71B2	4.7		3.6	403	828.7	2.7	CB150	T80A4	3.4		1.6	576	1532	0.9	CB130	T80B6	2.0		
6.5	144	569.2	5.0	CB150	T80B6	4.9		3.6	403	799.2	1.7	CB130	T80A4	2.4		1.6	600	1592	3.3	CB215	T80B6	4.7		
6.5	144	552.8	3.2	CB130	T80B6	3.3		3.5	400	765.1	2.4	63/130	T71C4	1.5		1.6	600	1626	2.0	CB180	T80B6	3.9		
6.4	225	487.5	1.8	CB110	T80A4	2.3		3.5	400	780.1	1.3	50/110	T71C4	1.0		1.5	980	1583	2.4	85/180	T80A4	1.6		
6.4	225	453.8	1.0	CB85	T80A4	1.3		3.5	400	780.1	1.3	63/110	T71C4	1.5		1.5	980	1582	1.8	85/150	T80A4	1.6		
6.2	225	464.4	0.9	CB85	T71C4	1.3		3.5	400	735.3	0.7	40/85	T71C4	0.6		1.5	980	1512	1.2	70/130	T80A4	1.1		
6.2	460	388.9	0.7	CB85	T71B2	1.0		3.5	400	766.0	0.7	50/85	T71C4	1.0		1.5	980	1512	1.2	63/130	T80A4	1.0		
6.2	231	509.1	4.6	CB150	T80A4	3.7		3.5	400	781.3	0.6	63/85	T71C4	1.5		1.5	980	1547	1.2	85/130	T80A4	1.6		
6.2	231	492.3	3.0	CB130	T80A4	2.7		3.5	267	875.4	6.4	CB215	T80B6	6.0		1.5	980	1475	0.7	50/110	T80A4	0.7		
6.1	231	519.9	4.5	CB150	T71C4	3.7		3.5	403	847.7	2.6	CB150	T71C4	3.4		1.5	980	1511	0.7	70/110	T80A4	1.1		
6.1	231	502.8	3.0	CB130	T71C4	2.7		3.5	403	817.5	1.7	CB130	T71C4	2.4		1.5	980	1511	0.7	85/110	T80A4	1.1		
5.8	248	546.2	6.3	CB180	T80A4	5.1		3.4	420	880.6	4.1	CB180	T80A4	4.7		1.5	980	1511	0.7	63/110	T80A4	1.0		
5.7	162	558.2	4.4	CB150	T80B6	3.8		3.3	428	896.5	5.7	CB215	T80A4	5.8		1.4	980	1542	1.2	70/130	T71C4	1.1		
5.7	162	539.8	2.8	CB130	T80B6	2.6		3.3	420	899.2	4.0	CB180	T71C4	4.7		1.4	980	1542	1.2					







0.75 kW

STANDARD line Basic

1.7 - Motoriduttori							1.7 - Gearmotors							1.7 - Getriebemotoren						
n <sub>2</sub> min <sup>-1</sup>	ir	T2 Nm	FS <sup>'</sup>		0.75 kW	Ptn kW	n <sub>2</sub> min <sup>-1</sup>	ir	T2 Nm	FS <sup>'</sup>		0.75 kW	Ptn kW	n <sub>2</sub> min <sup>-1</sup>	ir	T2 Nm	FS <sup>'</sup>		0.75 kW	Ptn kW
24	59	224.6	3.9	CB110	T80B4	3.8	13.3	70	307.2	1.0	R85	T90S6	1.2	7.5	124	678.1	5.9	CB180	T90S6	7.0
24	59	221.6	2.0	CB85	T80B4	2.2	13.3	70	388.3	0.7	CB70	T90S6	1.5	7.4	124	685.3	5.9	CB180	T80C6	7.0
24	59	218.6	1.1	CB70	T80B4	1.6	13.1	70	310.7	1.0	R85	T80C6	1.2	7.3	394	513.0	1.0	CB110	T80A2	1.9
23	40	237.2	6.5	CB130	T90S6	4.7	13.1	70	392.1	0.7	CB70	T80C6	1.5	7.2	129	626.0	1.6	CB110	T90S6	2.4
23	40	209.5	3.5	R110	T90S6	2.6	13.0	110	363.7	2.5	CB110	T80B4	2.9	7.2	129	586.3	0.8	CB85	T90S6	1.3
23	40	203.4	1.8	R85	T90S6	1.5	13.0	110	341.7	1.3	CB85	T80B4	1.5	7.2	200	591.1	3.0	70/130	T80B4	2.2
23	40	197.0	0.9	R70	T90S6	1.1	13.0	110	341.3	0.7	CB70	T80B4	1.2	7.2	200	591.1	3.0	63/130	T80B4	2.0
23	40	197.3	0.8	R63	T90S6	1.0	12.9	72	415.8	6.3	CB150	T90S6	5.9	7.2	200	580.9	1.7	50/110	T80B4	1.4
23	40	239.8	6.4	CB130	T80C6	4.7	12.9	72	415.7	4.1	CB130	T90S6	4.2	7.2	200	591.0	1.7	63/110	T80B4	2.0
23	40	205.5	1.7	R85	T80C6	1.5	12.8	72	420.3	6.2	CB150	T80C6	5.9	7.2	200	591.0	1.7	70/110	T80B4	2.2
23	40	199.3	0.9	R70	T80C6	1.1	12.8	72	420.4	4.1	CB130	T80C6	4.2	7.2	200	570.8	0.9	50/85	T80B4	1.4
23	40	199.2	0.8	R63	T80C6	1.0	12.7	225	360.7	2.1	CB110	T80A2	2.5	7.2	200	570.8	0.9	63/85	T80B4	2.0
22	129	229.3	3.3	CB110	T80A2	3.2	12.7	225	338.0	1.0	CB85	T80A2	1.4	7.2	200	570.8	0.9	70/85	T80B4	2.2
22	129	216.5	1.7	CB85	T80A2	1.7	12.5	228	325.8	0.7	CB70	T80A2	1.0	7.1	129	632.9	1.6	CB110	T80C6	2.4
22	130	214.8	0.9	CB70	T80A2	1.3	12.5	225	344.2	1.0	CB85	T71C2	1.4	7.1	129	593.1	0.8	CB85	T80C6	1.3
22	129	220.4	1.6	CB85	T71C2	1.7	12.4	115	414.9	5.9	CB150	T80B4	5.3	7.1	403	605.3	3.1	CB150	T80A2	3.7
22	43	251.6	3.5	CB110	T90S6	3.8	12.4	115	409.1	3.8	CB130	T80B4	3.9	7.1	403	585.0	2.0	CB130	T80A2	2.7
22	43	248.4	1.8	CB85	T90S6	2.2	12.4	231	370.2	5.3	CB150	T80A2	4.1	7.1	202	627.3	3.7	CB150	T80B4	3.9
22	130	218.7	0.9	CB70	T71C2	1.3	12.4	231	358.7	3.5	CB130	T80A2	3.0	7.1	202	617.0	2.4	CB130	T80B4	2.9
21	43	254.3	3.5	CB110	T80C6	3.8	12.3	228	331.2	0.6	CB70	T71C2	1.0	7.0	403	616.6	3.1	CB150	T71C2	3.7
21	43	251.1	1.8	CB85	T80C6	2.2	12.2	231	377.0	5.3	CB150	T71C2	4.1	7.0	403	596.2	2.0	CB130	T71C2	2.7
21	44	250.7	0.9	CB70	T90S6	1.6	12.2	231	365.2	3.5	CB130	T71C2	3.0	6.8	420	641.6	4.9	CB180	T80A2	5.2
21	44	253.6	0.9	CB70	T80C6	1.6	11.6	80	406.7	2.2	CB110	T90S6	2.9	6.7	213	651.1	5.1	CB180	T80B4	5.2
21	69	262.7	3.3	CB110	T80B4	3.8	11.6	80	357.4	1.6	R110	T90S6	2.0	6.7	420	653.1	4.8	CB180	T71C2	5.2
21	69	259.2	1.7	CB85	T80B4	2.2	11.6	80	382.1	1.1	CB85	T90S6	1.5	6.6	434	619.5	4.3	CB180	T80A2	4.7
20	70	213.9	1.2	R85	T80B4	1.3	11.6	80	332.8	0.8	R85	T90S6	1.1	6.6	428	665.0	6.5	CB215	T71C2	6.4
20	70	259.6	0.9	CB70	T80B4	1.6	11.5	80	411.2	2.2	CB110	T80C6	2.9	6.5	434	631.0	4.2	CB180	T71C2	4.7
20	70	199.9	0.7	R70	T80B4	0.9	11.5	80	386.2	1.1	CB85	T80C6	1.5	6.5	144	776.2	3.7	CB150	T90S6	4.9
20	72	274.1	5.6	CB130	T80B4	4.7	11.5	80	336.6	0.8	R85	T80C6	1.1	6.5	144	753.8	2.4	CB130	T90S6	3.3
20	144	259.7	5.3	CB130	T80A2	4.0	11.1	129	426.3	2.1	CB110	T80B4	2.9	6.4	144	784.5	3.6	CB150	T80C6	4.9
20	144	264.3	5.2	CB130	T71C2	4.0	11.1	129	400.6	1.1	CB85	T80B4	1.5	6.4	144	762.4	2.3	CB130	T80C6	3.3
19.0	49	249.0	2.7	R110	T90S6	2.5	10.9	85	471.4	5.4	CB150	T90S6	5.3	6.4	225	664.7	1.3	CB110	T80B4	2.3
19.0	49	233.9	1.4	R85	T90S6	1.3	10.9	85	458.2	3.5	CB130	T90S6	3.5	6.4	225	618.8	0.7	CB85	T80B4	1.3
19.0	49	230.0	0.6	R63	T90S6	0.9	10.8	85	476.7	5.3	CB150	T80C6	5.3	6.2	460	587.3	0.9	CB110	T80A2	1.9
18.8	49	236.4	1.4	R85	T80C6	1.3	10.8	85	463.4	3.5	CB130	T80C6	3.5	6.2	150	808.6	5.2	CB180	T90S6	6.8
18.8	49	228.7	0.8	R70	T80C6	1.0	10.2	140	428.0	3.9	63/130	T80B4	2.2	6.2	231	694.2	3.4	CB150	T80B4	3.7
18.8	49	232.5	0.6	R63	T80C6	0.9	10.2	140	435.0	3.8	70/130	T80B4	2.5	6.2	231	671.3	2.2	CB130	T80B4	2.7
18.6	50	296.5	5.5	CB130	T90S6	4.5	10.2	140	420.9	2.4	63/110	T80B4	2.2	6.1	150	817.9	5.1	CB180	T80C6	6.8
18.4	50	299.7	5.4	CB130	T80C6	4.5	10.2	140	420.9	2.4	50/110	T80B4	1.5	5.8	248	744.8	4.6	CB180	T80B4	5.1
18.2	51	290.6	3.4	CB110	T90S6	3.4	10.2	140	427.8	2.3	70/110	T80B4	2.5	5.7	162	761.2	3.2	CB150	T90S6	3.8
18.2	51	286.7	1.7	CB85	T90S6	2.0	10.2	140	420.9	1.2	63/85	T80B4	2.2	5.7	162	736.1	2.1	CB130	T90S6	2.6
18.2	51	286.8	0.8	CB70	T90S6	1.5	10.2	140	420.9	1.2	50/85	T80B4	1.5	5.7	162	769.2	3.2	CB150	T80C6	3.8
18.0	51	293.8	3.4	CB110	T80C6	3.4	10.2	140	420.9	1.2	70/85	T80B4	2.5	5.7	162	744.2	2.1	CB130	T80C6	2.6
18.0	51	289.8	1.7	CB85	T80C6	2.0	10.2	140	399.8	0.7	63/70	T80B4	2.2	5.7	504	694.6	2.5	CB150	T80A2	3.3
18.0	51	289.6	0.8	CB70	T80C6	1.5	10.2	140	399.8	0.7	50/70	T80B4	1.5	5.7	504	682.4	1.7	CB130	T80A2	2.4
17.9	80	276.4	2.9	CB110	T80B4	2.9	10.0	286	379.5	1.3	CB110	T80A2	1.9	5.6	504	706.1	2.4	CB150	T71C2	3.3
17.9	80	260.5	1.5	CB85	T80B4	1.5	10.0	286	358.1	0.7	CB85	T80A2	1.1	5.6	504	693.3	1.7	CB130	T71C2	2.4
17.9	80	232.5	1.0	R85	T80B4	1.2	9.9	144	512.1	5.1	CB150	T80B4	5.1	5.5	168	724.0	1.3	CB110	T90S6	2.0
17.9	80	216.3	0.7	R70	T80B4	0.8	9.9	288	447.2	4.7	CB150	T80A2	3.9	5.5	168	672.9	0.7	CB85	T90S6	1.1
17.7	162	263.7	4.4	CB130	T80A2	3.2	9.9	144	504.8	3.2	CB130	T80B4	3.7	5.5	518	778.4	5.8	CB215	T80A2	6.3
17.4	162	268.3	4.3	CB130	T71C2	3.2	9.9	288	440.1	3.0	CB130	T80A2	2.9	5.5	261	771.1	4.4	CB180	T80B4	5.0
17.2	166	249.6	0.8	CB70	T80A2	1.0	9.8	286	364.5	0.7	CB85	T71C2	1.1	5.5	168	732.0	1.3	CB110	T80C6	2.0
17.2	83	266.3	0.8	CB70	T80B4	1.2	9.8	288	455.0	4.6	CB150	T71C2	3.9	5.5	168	679.2	0.7	CB85	T80C6	1.1
17.0	168	277.8	2.4	CB110	T80A2	2.6	9.8	288	447.7	3.0	CB130	T71C2	2.9	5.5	525	736.0	3.8	CB180	T80A2	4.6
17.0	168	260.8	1.3	CB85	T80A2	1.4	9.4	304	471.9	6.3	CB180	T80A2	5.4	5.4	518	792.9	5.7	CB215	T71C2	6.3
16.9	166	254.0	0.7	CB70	T71C2	1.0	9.3	100	408.3	1.2	R110	T90S6	1.8	5.4	267	815.1	6.3	CB215	T80B4	6.4
16.8	85	306.6	4.7	CB130	T80B4	4.0	9.3	100	385.3	0.6	R85	T90S6	1.0	5.4	525	749.7	3.7	CB180	T71C2	4.6
16.7	168	265.3	1.2	CB85	T71C2	1.4	9.2	304	480.6	6.2	CB180	T71C2	5.4	5.3	174	845.0	4.3	CB180	T90S6	5.5
16.6	56	275.9	1.9	R110	T90S6	2.3	9.2	100	389.4	0.6	R85	T80C6	1.0	5.3	174	853.1	4.3	CB180	T80C6	5.5
16.6	56	267.4	1.2	R85	T90S6	1.3	8.9	323	493.7	3.6	CB150	T80A2	3.8	5.1	280	714.7	2.2	63/130	T80B4	2.0
16.4	56	270.1	1.2	R85	T80C6	1.3	8.9	323	477.4	2.3	CB130	T80A2	2.7	5.1	280	714.7	2.2	70/130	T80B4	2.2
16.4	56	252.6	0.8	R70	T80C6	0.9	8.8	162	511.1	4.3	CB150	T80B4	4.0	5.1	280	700.9	1.4	50/110	T80B4	1.4
16.0	58	339.6	4.8	CB130	T90S6	4.3	8.8	162	503.0	2.8	CB130	T80B4	3.0	5.1	280	715.0	1.4	63/110	T80B4	2.0
15.9	58	343.2	4.7	CB130	T80C6	4.3	8.7	323	502.1	3.6	CB150	T71C2	3.8	5.1	280	715.0	1.4	70/110	T80B4	2.2
15.8	59	336.3	2.9	CB110	T90S6	3.4	8.7	323	485.9	2.3	CB130	T71C2								



1.7 - Motoriduttori							1.7 - Gearmotors							1.7 - Getriebemotoren						
n <sub>2</sub> min <sup>-1</sup>	ir	T2 Nm	FS'		0.75 kW	Ptn kW	n <sub>2</sub> min <sup>-1</sup>	ir	T2 Nm	FS'		0.75 kW	Ptn kW	n <sub>2</sub> min <sup>-1</sup>	ir	T2 Nm	FS'		0.88 kW	Ptn kW
4.6	202	934.3	2.7	CB150	T90S6	3.7	2.4	600	1325	0.8	50/110	T80B4	1.2	282	5	25.6	2.5	R50	T80C4	1.7
4.6	202	902.8	1.8	CB130	T90S6	2.5	2.4	600	1325	0.8	70/110	T80B4	1.9	201	7	35.5	3.7	R70	T80C4	2.5
4.6	202	944.4	2.7	CB150	T80C6	3.7	2.3	403	1674	1.4	CB150	T90S6	3.2	201	7	35	3.3	R63	T80C4	2.2
4.6	202	913.1	1.8	CB130	T80C6	2.5	2.3	403	1613	0.9	CB130	T90S6	2.2	201	7	35.1	1.9	R50	T80C4	1.5
4.4	323	937.9	2.3	CB150	T80B4	3.5	2.3	403	1696	1.4	CB150	T80C6	3.2	141	10	49.5	2.9	R70	T80C4	2.2
4.4	323	905.4	1.4	CB130	T80B4	2.5	2.3	403	1634	0.9	CB130	T80C6	2.2	141	10	49.5	2.5	R63	T80C4	2
4.4	213	1016	5.5	CB215	T90S6	6.6	2.2	420	1783	2.2	CB180	T90S6	4.5	141	10	48.9	1.5	R50	T80C4	1.4
4.4	213	967.1	3.8	CB180	T90S6	5.0	2.2	420	1799	2.2	CB180	T80C6	4.5	94	15	71.5	2	R70	T80C4	1.9
4.3	213	1028	5.5	CB215	T80C6	6.6	2.2	428	1782	3.1	CB215	T90S6	5.4	94	15	71.5	1.8	R63	T80C4	1.7
4.3	213	978.1	3.8	CB180	T80C6	5.0	2.2	428	1799	3.1	CB215	T80C6	5.4	94	15	71.5	1.1	R50	T80C4	1.2
4.2	342	839.3	0.7	CB110	T80B4	1.8	2.1	435	1908	4.7	CB250	T90S6	8.8	71	20	91.8	1.6	R70	T80C4	1.7
4.1	225	970.8	1.0	CB110	T90S6	2.0	2.1	434	1707	2.0	CB180	T90S6	4.2	71	20	91.8	1.5	R63	T80C4	1.5
4.1	225	981.2	1.0	CB110	T80C6	2.0	2.1	434	1723	2.0	CB180	T80C6	4.2	71	20	90.6	0.8	R50	T80C4	1
4.0	710	977.4	5.8	CB250	T80A2	8.4	2.1	435	1935	4.6	CB250	T80C6	8.8	50	28	118.5	1.2	R70	T80C4	1.3
4.0	231	1031	2.5	CB150	T90S6	3.5	2.0	710	1817	3.7	CB250	T80B4	7.7	50	28	118.4	1.1	R63	T80C4	1.2
4.0	231	994.9	1.6	CB130	T90S6	2.4	2.0	720	1655	1.0	CB150	T80B4	2.7	50	28	116.7	0.7	R50	T80C4	0.8
4.0	231	1044	2.5	CB150	T80C6	3.5	2.0	720	1584	0.7	CB130	T80B4	2.0	35	40	164.5	1.9	R85	T80C4	1.6
4.0	231	1008	1.6	CB130	T80C6	2.4	1.9	750	1838	2.5	CB215	T80B4	4.9	35	40	159.8	1	R70	T80C4	1.2
4.0	720	902.4	1.6	CB150	T80A2	3.0	1.9	750	1725	1.6	CB180	T80B4	3.8	35	40	159.7	0.9	R63	T80C4	1.1
4.0	720	866.5	1.1	CB130	T80A2	2.2	1.9	504	1897	1.1	CB150	T90S6	2.9	33	43	199.9	3.8	CB110	T80C4	3.8
4.0	710	994.7	5.7	CB250	T71C2	8.4	1.9	504	1859	0.8	CB130	T90S6	2.0	33	43	197.4	2	CB85	T80C4	2.2
3.9	720	918.4	1.6	CB150	T71C2	3.0	1.8	508	1996	3.4	CB250	T90S6	7.7	32	44	199.3	1	CB70	T80C4	1.6
3.9	720	881.2	1.1	CB130	T71C2	2.2	1.8	504	1917	1.1	CB150	T80C6	2.9	29	49	189.8	1.5	R85	T80C4	1.6
3.9	368	1049	3.5	CB180	T80B4	4.7	1.8	504	1878	0.8	CB130	T80C6	2.0	29	49	186.8	0.9	R70	T80C4	1.1
3.8	375	1109	5.0	CB215	T80B4	6.1	1.8	508	2018	3.4	CB250	T80C6	7.7	29	49	186.8	0.7	R63	T80C4	1
3.8	750	996.5	3.9	CB215	T80A2	5.3	1.8	518	2109	2.7	CB215	T90S6	5.3	28	50	232.5	6.3	CB130	T80C4	5.1
3.8	750	939.7	2.5	CB180	T80A2	4.1	1.8	518	2132	2.7	CB215	T80C6	5.3	28	51	237.1	3.2	CB110	T80C4	3.8
3.8	248	1165	5.0	CB215	T90S6	6.4	1.8	525	2023	1.8	CB180	T90S6	4.1	28	51	234.1	1.7	CB85	T80C4	2.2
3.8	750	1012	3.9	CB215	T71C2	5.3	1.8	525	2046	1.7	CB180	T80C6	4.1	28	51	231	0.9	CB70	T80C4	1.6
3.8	248	1108	3.4	CB180	T90S6	4.9	1.6	573	2167	3.4	CB250	T90S6	7.4	25	56	220.2	1.3	R85	T80C4	1.6
3.8	750	955.1	2.4	CB180	T71C2	4.1	1.6	573	2180	3.3	CB250	T80C6	7.4	25	56	207	0.8	R70	T80C4	1
3.7	248	1178	4.9	CB215	T80C6	6.4	1.6	576	2091	1.0	CB150	T90S6	2.8	25	56	207	0.6	R63	T80C4	0.9
3.7	248	1120	3.4	CB180	T80C6	4.9	1.6	576	2090	0.7	CB130	T90S6	2.0	24	58	266.2	5.5	CB130	T80C4	4.9
3.6	394	946.3	0.7	CB110	T80B4	1.8	1.6	576	2103	1.0	CB150	T80C6	2.8	24	59	267.2	3.3	CB110	T80C4	3.8
3.6	400	1020	1.8	63/130	T80B4	1.5	1.6	576	2102	0.7	CB130	T80C6	2.0	24	59	263.8	1.7	CB85	T80C4	2.2
3.6	400	1061	1.7	70/130	T80B4	1.7	1.6	600	2171	2.4	CB215	T90S6	4.7	24	59	260.3	0.9	CB70	T80C4	1.6
3.6	400	1040	1.0	70/110	T80B4	1.7	1.6	600	2217	1.5	CB180	T90S6	3.9	20	69	312.6	2.8	CB110	T80C4	3.8
3.6	400	1040	1.0	63/110	T80B4	1.5	1.5	600	2201	2.4	CB215	T80C6	4.7	20	69	308.6	1.5	CB85	T80C4	2.2
3.6	400	1040	1.0	50/110	T80B4	1.0	1.5	600	2247	1.5	CB180	T80C6	3.9	20	70	254.6	1	R85	T80C4	1.3
3.6	261	1147	3.3	CB180	T90S6	4.7	1.5	980	2158	1.8	85/180	T80B4	1.6	20	70	308.7	0.8	CB70	T80C4	1.6
3.6	403	1130	2.0	CB150	T80B4	3.4	1.5	980	2158	1.3	85/150	T80B4	1.6	20	70	238	0.6	R70	T80C4	0.9
3.6	403	1090	1.3	CB130	T80B4	2.4	1.5	980	2061	0.9	70/130	T80B4	1.1	20	72	326.2	4.7	CB130	T80C4	4.7
3.5	261	1160	3.2	CB180	T80C6	4.7	1.5	980	2061	0.9	63/130	T80B4	1.0	17.6	80	329.2	2.4	CB110	T80C4	2.9
3.5	267	1194	4.7	CB215	T90S6	6.0	1.5	980	2109	0.9	85/130	T80B4	1.6	17.6	80	310.2	1.2	CB85	T80C4	1.5
3.5	267	1204	4.7	CB215	T80C6	6.0	1.3	710	2570	2.8	CB250	T90S6	7.2	17.6	80	276.6	0.9	R85	T80C4	1.2
3.4	420	1201	3.0	CB180	T80B4	4.7	1.3	710	2589	2.8	CB250	T80C6	7.2	17	83	316.3	0.6	CB70	T80C4	1.2
3.3	428	1222	4.2	CB215	T80B4	5.8	1.3	720	2442	0.7	CB150	T90S6	2.6	16.6	85	369.8	6.2	CB150	T80C4	5.5
3.3	435	1285	6.3	CB250	T80B4	9.2	1.3	720	2464	0.7	CB150	T80C6	2.6	16.6	85	364.8	4	CB130	T80C4	4
3.3	434	1154	2.7	CB180	T80B4	4.3	1.2	750	2714	1.8	CB215	T90S6	4.7	14.1	100	315.6	0.7	R85	T80C4	1.1
3.2	288	1264	2.1	CB150	T90S6	3.4	1.2	750	2541	1.2	CB180	T90S6	3.6	12.8	110	432.8	2.1	CB110	T80C4	2.9
3.2	288	1219	1.4	CB130	T90S6	2.3	1.2	750	2736	1.8	CB215	T80C6	4.7	12.8	110	406.5	1.1	CB85	T80C4	1.5
3.2	288	1280	2.1	CB150	T80C6	3.4	1.2	750	2562	1.1	CB180	T80C6	3.6	12.3	115	493.5	5	CB150	T80C4	5.3
3.2	288	1234	1.4	CB130	T80C6	2.3	1.0	1372	2618	1.8	85/180	T80B4	1.6	12.3	115	486.7	3.2	CB130	T80C4	3.9
3.1	300	1387	4.4	CB215	T90S6	6.3	1.0	1372	2547	1.1	85/150	T80B4	1.6	10.9	129	507.5	1.8	CB110	T80C4	2.9
3.1	300	1400	4.3	CB215	T80C6	6.3	1.0	1372	2411	0.7	70/130	T80B4	1.1	10.9	129	476.5	0.9	CB85	T80C4	1.5
3.1	304	1311	2.9	CB180	T90S6	4.6	1.0	1372	2411	0.7	63/130	T80B4	1.0	10.1	140	509.2	3.3	63/130	T80C4	2.2
3.0	304	1324	2.9	CB180	T80C6	4.6	1.0	1372	2411	0.7	85/130	T80B4	1.6	10.1	140	517.5	3.2	70/130	T80C4	2.5
2.9	323	1368	1.7	CB150	T90S6	3.3	0.73	1960	3337	1.4	85/180	T80B4	1.6	10.1	140	500.9	2	50/110	T80C4	1.5
2.9	323	1319	1.1	CB130	T90S6	2.2	0.73	1960	3336	0.9	85/150	T80B4	1.6	10.1	140	500.9	2	63/110	T80C4	2.2
2.9	323	1382	1.7	CB150	T80C6	3.3	0.51	2800	4356	1.1	85/180	T80B4	1.3	10.1	140	509	2	70/110	T80C4	2.5
2.9	323	1332	1.1	CB130	T80C6	2.2	0.51	2800	4350	0.7	85/150	T80B4	1.3	10.1	140	500.6	1	50/85	T80C4	1.5
2.8	504	1286	1.5	CB150	T80B4	3.0	0.36	4000	5175	0.8	85/180	T80B4	1.1	10.1	140	500.6	1	70/85	T80C4	2.5
2.8	504	1261	1.1	CB130	T80B4	2.2	0.26	5600	6886	0.7	85/180	T80B4	1.1	10.1	140	500.6	1	63/85	T80C4	2.2
2.8	508	1351	4.6	CB250	T80B4	8.1							9.8	144	609.5	4.2	CB150	T80C4	5.1	
2.8	518	1453	3.6	CB215	T80B4	5.7							9.8	144	600.8	2.7	CB130	T80C4	3.7	
2.7	525	1369	2.4	CB180	T80B4	4.3							9.4	150	643.7	5.9	CB180	T80C4	7.3	
2.6	360	1638	6.0	CB250																

**0.88 kW****1.1 kW**

STANDARD line Basic

1.7 - Motoriduttori							1.7 - Gearmotors							1.7 - Getriebemotoren						
$n_2$ min <sup>-1</sup>	ir	T2 Nm	FS'		0.88 kW	Ptn kW	$n_2$ min <sup>-1</sup>	ir	T2 Nm	FS'		1.1 kW	Ptn kW	$n_2$ min <sup>-1</sup>	ir	T2 Nm	FS'		1.1 kW	Ptn kW
7	202	734.3	2	CB130	T80C4	2.9	570	5	16.0	2.8	R50	T80B2	1.7	40	72	207.0	6.2	CB130	T80B2	5.1
6.6	213	812.4	6.3	CB215	T80C4	7	407	7	22.2	4.3	R70	T80B2	2.5	36	40	229.2	6.0	CB130	T90S4	5.1
6.6	213	774.4	4.3	CB180	T80C4	5.2	407	7	22.2	3.8	R63	T80B2	2.2	36	40	211.6	3.0	R110	T90S4	3.0
6.3	225	791.1	1.1	CB110	T80C4	2.3	407	7	21.9	2.3	R50	T80B2	1.5	36	40	202.7	1.5	R85	T90S4	1.6
6.1	231	826.6	2.8	CB150	T80C4	3.7	285	10	31.0	3.4	R70	T80B2	2.2	36	40	196.9	0.8	R70	T90S4	1.2
6.1	231	799.2	1.9	CB130	T80C4	2.7	285	10	31.0	3.0	R63	T80B2	2.0	36	40	196.9	0.7	R63	T90S4	1.1
5.7	248	930.5	5.7	CB215	T80C4	6.8	285	10	31.0	1.8	R50	T80B2	1.4	36	80	212.3	3.1	CB110	T80B2	3.2
5.7	248	886.2	3.9	CB180	T80C4	5.1	280	5	32.3	2.0	R50	T80D4	1.7	36	80	203.5	1.6	CB85	T80B2	1.7
5.4	261	918.1	3.7	CB180	T80C4	5	204	7	43.7	5.7	R85	T90S4	3.4	36	80	185.7	1.0	R85	T80B2	1.2
5.3	267	970.9	5.3	CB215	T80C4	6.4	204	7	43.7	3.0	R70	T90S4	2.5	36	80	177.1	0.6	R70	T80B2	0.8
5	280	850.2	1.9	70/130	T80C4	2.2	204	7	43.2	2.7	R63	T90S4	2.2	35	40	234.1	5.9	CB130	T80D4	5.1
5	280	850.2	1.9	63/130	T80C4	2	200	7	44.6	3.0	R70	T80D4	2.5	35	40	207.1	1.5	R85	T80D4	1.6
5	280	834.1	1.2	50/110	T80C4	1.4	200	7	44.1	2.6	R63	T80D4	2.2	35	40	201.1	0.8	R70	T80D4	1.2
5	280	850.2	1.2	63/110	T80C4	2	190	15	45.3	2.4	R70	T80B2	1.9	35	40	201.1	0.7	R63	T80D4	1.1
5	280	850.2	1.2	70/110	T80C4	2.2	190	15	45.3	2.2	R63	T80B2	1.7	34	83	208.0	0.8	CB70	T80B2	1.3
5	280	784.3	0.6	70/85	T80C4	2.2	190	15	45.3	1.3	R50	T80B2	1.2	34	85	231.8	5.2	CB130	T80B2	4.3
5	280	784.3	0.6	63/85	T80C4	2	143	10	61.7	4.5	R85	T90S4	3.2	33	43	246.3	3.1	CB110	T90S4	3.8
5	280	784.3	0.6	50/85	T80C4	1.4	143	10	61.0	2.3	R70	T90S4	2.2	33	43	243.2	1.7	CB85	T90S4	2.2
4.9	286	835.6	0.7	CB110	T80C4	1.8	143	10	61.0	2.1	R63	T90S4	2.0	33	28	220.6	1.4	R85	T90L6	1.6
4.9	288	1012	2.4	CB150	T80C4	3.6	143	20	59.0	2.0	R70	T80B2	1.7	33	28	217.4	0.8	R70	T90L6	1.2
4.9	288	977.3	1.6	CB130	T80C4	2.6	143	20	59.0	1.8	R63	T80B2	1.5	33	28	217.5	0.7	R63	T90L6	1.1
4.7	300	1109	5	CB215	T80C4	6.6	143	20	58.2	1.0	R50	T80B2	1.0	33	43	251.7	3.1	CB110	T80D4	3.8
4.6	304	1051	3.3	CB180	T80C4	4.9	140	10	62.3	2.3	R70	T80D4	2.2	33	43	248.5	1.6	CB85	T80D4	2.2
4.4	323	1116	1.9	CB150	T80C4	3.5	140	10	62.3	2.0	R63	T80D4	2.0	33	44	245.6	0.8	CB70	T90S4	1.6
4.4	323	1077	1.2	CB130	T80C4	2.5	140	10	61.5	1.2	R50	T80D4	1.4	32	44	250.8	0.8	CB70	T80D4	1.6
3.8	368	1251	2.9	CB180	T80C4	4.7	131	7	67.1	4.4	R85	T90L6	3.2	29	49	248.4	2.3	R110	T90S4	2.7
3.8	375	1319	4.2	CB215	T80C4	6.1	131	7	67.1	2.4	R70	T90L6	2.4	29	49	234.0	1.2	R85	T90S4	1.6
3.5	400	1218	1.5	63/130	T80C4	1.5	131	7	67.1	2.0	R63	T90L6	2.2	29	50	286.5	5.1	CB130	T90S4	5.1
3.5	400	1265	1.4	70/130	T80C4	1.7	102	28	76.4	1.5	R70	T80B2	1.3	29	49	239.0	1.2	R85	T80D4	1.6
3.5	400	1241	0.8	70/110	T80C4	1.7	102	28	77.4	1.4	R63	T80B2	1.2	29	49	235.3	0.7	R70	T80D4	1.1
3.5	400	1241	0.8	63/110	T80C4	1.5	102	28	76.4	0.8	R50	T80B2	0.8	29	100	217.5	0.8	R85	T80B2	1.1
3.5	400	1241	0.8	50/110	T80C4	1	95	15	89.2	3.2	R85	T90S4	2.7	28	51	292.2	2.6	CB110	T90S4	3.8
3.5	403	1344	1.7	CB150	T80C4	3.4	95	15	88.1	1.5	R63	T90S4	1.7	28	51	288.4	1.4	CB85	T90S4	2.2
3.5	403	1297	1.1	CB130	T80C4	2.4	93	15	90.1	1.6	R70	T80D4	1.9	28	51	284.7	0.7	CB70	T90S4	1.6
3.4	420	1426	2.6	CB180	T80C4	4.7	93	15	90.1	1.5	R63	T80D4	1.7	28	50	292.6	5.0	CB130	T80D4	5.1
3.3	428	1456	3.5	CB215	T80C4	5.8	93	15	90.1	0.8	R50	T80D4	1.2	27	51	298.5	2.6	CB110	T80D4	3.8
3.3	434	1371	2.3	CB180	T80C4	4.3	92	10	94.8	3.5	R85	T90L6	3.0	27	51	294.7	1.4	CB85	T80D4	2.2
3.2	435	1530	5.3	CB250	T80C4	9.2	92	10	93.6	1.8	R70	T90L6	2.1	27	51	291.0	0.7	CB70	T80D4	1.6
2.8	504	1530	1.3	CB150	T80C4	3	92	10	92.5	1.6	R63	T90L6	1.8	26	110	291.9	2.4	CB110	T80B2	3.2
2.8	504	1501	0.9	CB130	T80C4	2.2	72	20	116.1	2.7	R85	T90S4	2.4	26	110	275.6	1.2	CB85	T80B2	1.7
2.8	508	1602	3.9	CB250	T80C4	8.1	72	20	113.1	1.3	R70	T90S4	1.7	26	110	271.6	0.7	CB70	T80B2	1.3
2.7	518	1730	3.1	CB215	T80C4	5.7	72	20	113.2	1.2	R63	T90S4	1.5	26	56	283.9	1.6	R110	T90S4	2.7
2.7	525	1625	2	CB180	T80C4	4.3	71	40	106.1	2.3	R85	T80B2	1.6	26	56	271.4	1.0	R85	T90S4	1.6
2.5	573	1742	3.8	CB250	T80C4	7.7	71	40	104.7	1.2	R70	T80B2	1.2	25	56	277.5	1.0	R85	T80D4	1.6
2.5	576	1715	1.1	CB150	T80C4	3	71	40	104.7	1.1	R63	T80B2	1.1	25	56	260.6	0.6	R70	T80D4	1.0
2.5	576	1680	0.8	CB130	T80C4	2.2	71	40	103.2	0.6	R50	T80B2	0.7	25	115	317.9	6.5	CB150	T80B2	5.9
2.4	600	1752	2.7	CB215	T80C4	4.9	70	20	115.6	1.3	R70	T80D4	1.7	25	115	309.4	4.2	CB130	T80B2	4.2
2.4	600	1824	1.7	CB180	T80C4	4.2	70	20	115.5	1.2	R63	T80D4	1.5	25	58	328.0	4.4	CB130	T90S4	4.9
2.4	600	1538	1.2	70/130	T80C4	1.9	70	20	114.0	0.6	R50	T80D4	1.0	24	59	329.4	2.7	CB110	T90S4	3.8
2.4	600	1538	1.2	63/130	T80C4	1.7	66	43	126.8	5.0	CB110	T80B2	4.2	24	59	325.0	1.4	CB85	T90S4	2.2
2.4	600	1574	0.6	63/110	T80C4	1.7	66	43	125.2	2.7	CB85	T80B2	2.4	24	59	320.5	0.7	CB70	T90S4	1.6
2.4	600	1574	0.6	50/110	T80C4	1.2	65	44	126.5	1.3	CB70	T80B2	1.8	24	58	335.1	4.3	CB130	T80D4	4.9
2.4	600	1574	0.6	70/110	T80C4	1.9	61	15	135.3	2.5	R85	T90L6	2.4	24	59	336.5	2.6	CB110	T80D4	3.8
2	710	2154	3.1	CB250	T80C4	7.7	61	15	133.6	1.3	R70	T90L6	1.7	24	59	331.9	1.4	CB85	T80D4	2.2
2	720	1973	0.9	CB150	T80C4	2.9	61	15	133.6	1.1	R63	T90L6	1.6	24	59	327.5	0.7	CB70	T80D4	1.6
1.9	750	2191	2.1	CB215	T80C4	4.7	58	49	126.4	1.8	R85	T80B2	1.6	23	40	356.2	6.6	CB150	T90L6	6.7
1.9	750	2057	1.3	CB180	T80C4	3.8	58	49	122.8	1.1	R70	T80B2	1.1	23	40	351.7	4.4	CB130	T90L6	4.7
1.4	980	2569	1.5	85/180	T80C4	1.6	56	51	150.4	4.2	CB110	T80B2	4.2	23	40	310.6	2.4	R110	T90L6	2.6
1.4	980	2567	1.1	85/150	T80C4	1.6	56	51	148.5	2.2	CB85	T80B2	2.4	23	40	301.5	1.2	R85	T90L6	1.5
1.4	980	2452	0.7	63/130	T80C4	1	56	51	146.7	1.2	CB70	T80B2	1.8	23	40	292.3	0.6	R70	T90L6	1.1
1.4	980	2452	0.7	70/130	T80C4	1.1	51	28	148.1	1.9	R85	T90S4	1.8	22	129	337.6	2.2	CB110	T80B2	3.2
1.4	980	2510	0.7	85/130	T80C4	1.6	51	28	146.1	1.0	R70	T90S4	1.3	22	129	318.6	1.1	CB85	T80B2	1.7
1	1372	3100	1.5	85/180	T80C4	1.6	51	28	146.0	0.9	R63	T90S4	1.2	22	130	316.4	0.6	CB70	T80B2	1.3
1	1372	3020	1	85/150	T80C4	1.6	51	56	144.5	1.5	R85	T80B2	1.6	21	43	373.0	2.4	CB110	T90L6	3.8
1	1372	2854	0.6	70/130	T80C4	1.1	51	56	138.3	1.0	R70	T80B2	1.0	21	43	368.3	1.2	CB85	T90L6	2.2
1	1372	2854	0.6	85/130	T80C4	1.6	51	56	138.4	0.7	R63	T80B2	0.9	21	44	372.0	0.6	CB70	T90L6	1.6
1	1372	2854	0.6	63/130	T80C4	1	50	28	149.2	1.0	R70	T80D4	1.3	21	69	385.4	2.3	CB110	T90S4	

1.7 - Motoriduttori							1.7 - Gearmotors							1.7 - Getriebemotoren						
$n_2$ min <sup>-1</sup>	ir	T2 Nm	FS'		1.1 kW	Ptn kW	$n_2$ min <sup>-1</sup>	ir	T2 Nm	FS'		1.1 kW	Ptn kW	$n_2$ min <sup>-1</sup>	ir	T2 Nm	FS'		1.1 kW	Ptn kW
19.4	72	410.7	3.7	CB130	T80D4	4.7	10.0	140	651.2	2.5	70/130	T80D4	2.5	5.7	162	1092	1.4	CB130	T90L6	2.6
18.8	49	369.3	1.8	R110	T90L6	2.5	10.0	140	630.4	1.6	50/110	T80D4	1.5	5.7	248	1171	4.5	CB215	T80D4	6.8
18.8	49	346.6	0.9	R85	T90L6	1.3	10.0	140	630.4	1.6	63/110	T80D4	2.2	5.7	248	1116	3.1	CB180	T80D4	5.1
18.4	50	439.6	5.6	CB150	T90L6	6.4	10.0	140	640.7	1.6	70/110	T80D4	2.5	5.7	504	1023	1.7	CB150	T80B2	3.3
18.4	50	439.6	3.7	CB130	T90L6	4.5	10.0	140	630.0	0.8	50/85	T80D4	1.5	5.7	504	1004	1.2	CB130	T80B2	2.4
18.0	51	430.9	2.3	CB110	T90L6	3.4	10.0	140	630.0	0.8	70/85	T80D4	2.5	5.6	508	1067	4.9	CB250	T80B2	8.8
18.0	51	425.0	1.2	CB85	T90L6	2.0	10.0	140	630.0	0.8	63/85	T80D4	2.2	5.5	518	1146	4.0	CB215	T80B2	6.3
17.9	80	405.4	2.0	CB110	T90S4	2.9	10.0	286	558.3	0.9	CB110	T80B2	1.9	5.5	261	1131	3.0	CB180	T90S4	5.0
17.9	80	364.2	1.3	R110	T90S4	2.2	9.9	144	751.0	3.4	CB150	T90S4	5.1	5.5	168	1074	0.9	CB110	T90L6	2.0
17.9	80	382.0	1.0	CB85	T90S4	1.5	9.9	144	740.4	2.2	CB130	T90S4	3.7	5.4	525	1083	2.6	CB180	T80B2	4.6
17.9	80	340.9	0.7	R85	T90S4	1.2	9.9	288	657.8	3.2	CB150	T80B2	3.9	5.4	267	1196	4.3	CB215	T90S4	6.4
17.6	162	400.2	4.6	CB150	T80B2	4.5	9.9	288	647.4	2.1	CB130	T80B2	2.9	5.4	261	1157	2.9	CB180	T80D4	5.0
17.6	162	388.2	3.0	CB130	T80B2	3.2	9.7	144	767.4	3.4	CB150	T80D4	5.1	5.3	174	1251	4.9	CB215	T90L6	6.8
17.5	80	414.2	1.9	CB110	T80D4	2.9	9.7	144	756.7	2.2	CB130	T80D4	3.7	5.3	174	1251	2.9	CB180	T90L6	5.5
17.5	80	390.2	1.0	CB85	T80D4	1.5	9.5	150	793.6	4.8	CB180	T90S4	7.3	5.2	267	1223	4.2	CB215	T80D4	6.4
17.5	80	348.0	0.7	R85	T80D4	1.2	9.5	300	729.9	6.4	CB215	T80B2	7.4	5.1	280	1131	3.3	85/180	T90S4	3.2
17.0	168	408.7	1.6	CB110	T80B2	2.6	9.4	304	694.4	4.3	CB180	T80B2	5.4	5.1	280	1090	2.3	85/150	T90S4	3.2
17.0	168	384.2	0.9	CB85	T80B2	1.4	9.3	150	810.7	4.7	CB180	T80D4	7.3	5.1	280	1048	1.5	63/130	T90S4	2.0
16.8	85	455.9	5.0	CB150	T90S4	5.5	9.2	100	605.4	0.8	R110	T90L6	1.8	5.1	280	1048	1.5	85/130	T90S4	3.2
16.8	85	449.6	3.2	CB130	T90S4	4.0	8.8	162	749.6	3.0	CB150	T90S4	4.0	5.1	280	1048	1.5	70/130	T90S4	2.2
16.5	85	465.6	4.9	CB150	T80D4	5.5	8.8	162	737.8	1.9	CB130	T90S4	3.0	5.1	280	1049	1.0	85/110	T90S4	2.2
16.5	85	459.3	3.1	CB130	T80D4	4.0	8.8	323	726.5	2.5	CB150	T80B2	3.8	5.1	280	1049	1.0	70/110	T90S4	2.2
16.4	56	409.2	1.3	R110	T90L6	2.3	8.8	323	702.7	1.6	CB130	T80B2	2.7	5.1	280	1049	1.0	63/110	T90S4	2.0
16.4	56	396.2	0.8	R85	T90L6	1.3	8.6	162	766.2	2.9	CB150	T80D4	4.0	5.0	280	1071	1.5	70/130	T80D4	2.2
16.4	174	436.1	6.4	CB180	T80B2	6.4	8.6	162	753.8	1.8	CB130	T80D4	3.0	5.0	280	1071	1.5	63/130	T80D4	2.0
15.9	58	503.4	4.9	CB150	T90L6	6.2	8.6	107	867.4	4.5	CB180	T90L6	7.0	5.0	280	1051	1.0	50/110	T80D4	1.4
15.9	58	503.4	3.2	CB130	T90L6	4.3	8.5	168	765.1	1.0	CB110	T90S4	2.3	5.0	280	1071	0.9	70/110	T80D4	2.2
15.6	59	498.6	2.0	CB110	T90L6	3.4	8.4	110	791.4	1.3	CB110	T90L6	2.4	5.0	280	1071	0.9	63/110	T80D4	2.0
15.6	59	491.9	1.0	CB85	T90L6	2.0	8.4	110	741.6	0.6	CB85	T90L6	1.3	5.0	573	1163	4.9	CB250	T80B2	8.4
14.8	62	545.1	6.5	CB180	T90L6	8.9	8.3	168	781.7	1.0	CB110	T80D4	2.3	5.0	288	1247	2.0	CB150	T90S4	3.6
14.3	100	418.9	1.1	R110	T90S4	1.9	8.3	342	668.2	0.8	CB110	T80B2	1.9	5.0	288	1205	1.3	CB130	T90S4	2.6
14.1	202	491.4	4.0	CB150	T80B2	4.4	8.2	174	830.6	4.0	CB180	T90S4	5.8	5.0	576	1125	1.4	CB150	T80B2	3.2
14.1	202	476.5	2.6	CB130	T80B2	3.1	8.1	174	848.2	3.9	CB180	T80D4	5.8	5.0	576	1104	1.0	CB130	T80B2	2.3
13.4	213	510.4	5.5	CB180	T80B2	5.8	8.0	115	919.2	3.0	CB150	T90L6	4.9	4.9	290	1321	6.5	CB250	T90S4	11
13.4	107	574.0	6.1	CB180	T90S4	7.6	8.0	115	906.0	1.9	CB130	T90L6	3.4	4.9	288	1275	1.9	CB150	T80D4	3.6
13.3	69	583.3	1.7	CB110	T90L6	3.4	7.7	368	827.8	3.8	CB180	T80B2	5.2	4.9	288	1232	1.3	CB130	T80D4	2.6
13.3	69	575.3	0.9	CB85	T90L6	2.0	7.6	375	870.9	5.4	CB215	T80B2	6.8	4.8	290	1348	6.3	CB250	T80D4	11
13.1	70	479.5	1.1	R110	T90L6	2.1	7.4	124	1005	4.0	CB180	T90L6	7.0	4.8	300	1365	4.0	CB215	T90S4	6.6
13.1	70	455.6	0.7	R85	T90L6	1.2	7.2	394	755.3	0.7	CB110	T80B2	1.9	4.8	600	1172	3.5	CB215	T80B2	5.3
13.1	107	586.3	6.0	CB180	T80D4	7.6	7.2	200	910.9	4.5	85/180	T90S4	3.2	4.8	600	1194	2.2	CB180	T80B2	4.4
13.0	110	533.4	1.7	CB110	T90S4	2.9	7.2	200	896.2	3.2	85/150	T90S4	3.2	4.7	304	1297	2.7	CB180	T90S4	4.9
13.0	110	501.2	0.9	CB85	T90S4	1.5	7.2	200	866.9	2.1	63/130	T90S4	2.0	4.7	300	1395	4.0	CB215	T80D4	6.6
12.8	72	616.5	4.2	CB150	T90L6	5.9	7.2	200	866.9	2.1	70/130	T90S4	2.2	4.6	304	1322	2.7	CB180	T80D4	4.9
12.8	72	616.6	2.8	CB130	T90L6	4.2	7.2	200	881.6	2.0	85/130	T90S4	3.2	4.6	202	1385	1.9	CB150	T90L6	3.7
12.7	110	544.5	1.6	CB110	T80D4	2.9	7.2	200	866.8	1.2	70/110	T90S4	2.2	4.6	202	1339	1.2	CB130	T90L6	2.5
12.7	110	511.4	0.8	CB85	T80D4	1.5	7.2	200	866.8	1.2	63/110	T90S4	2.0	4.4	207	1491	6.1	CB250	T90L6	11
12.7	225	530.8	1.4	CB110	T80B2	2.5	7.2	200	881.4	1.1	85/110	T90S4	2.2	4.4	323	1376	1.5	CB150	T90S4	3.5
12.7	225	497.7	0.7	CB85	T80B2	1.4	7.1	129	928.3	1.1	CB110	T90L6	2.4	4.4	323	1328	1.0	CB130	T90S4	2.5
12.4	115	608.5	4.0	CB150	T90S4	5.3	7.1	202	920.1	2.5	CB150	T90S4	3.9	4.3	323	1407	1.5	CB150	T80D4	3.5
12.4	115	600.0	2.6	CB130	T90S4	3.9	7.1	202	904.9	1.6	CB130	T90S4	2.9	4.3	323	1358	1.0	CB130	T80D4	2.5
12.3	231	544.8	3.6	CB150	T80B2	4.1	7.1	403	891.5	2.1	CB150	T80B2	3.7	4.3	213	1508	3.7	CB215	T90L6	6.6
12.3	231	527.8	2.4	CB130	T80B2	3.0	7.1	403	862.1	1.3	CB130	T80B2	2.7	4.3	213	1435	2.6	CB180	T90L6	5.0
12.3	75	650.7	5.7	CB180	T90L6	8.5	7.0	200	885.5	2.0	70/130	T80D4	2.2	4.1	225	1439	0.7	CB110	T90L6	2.0
12.2	115	621.5	4.0	CB150	T80D4	5.3	7.0	200	885.5	2.0	63/130	T80D4	2.0	4.0	710	1441	3.9	CB250	T80B2	8.4
12.2	115	613.0	2.5	CB130	T80D4	3.9	7.0	200	870.3	1.1	50/110	T80D4	1.4	4.0	231	1531	1.7	CB150	T90L6	3.5
11.5	124	656.0	5.6	CB180	T90S4	7.3	7.0	200	885.7	1.1	70/110	T80D4	2.2	4.0	231	1478	1.1	CB130	T90L6	2.4
11.5	80	603.1	1.5	CB110	T90L6	2.9	7.0	200	885.7	1.1	63/110	T80D4	2.0	4.0	360	1614	5.5	CB250	T90S4	9.7
11.5	80	529.6	1.1	R110	T90L6	2.0	6.9	202	940.0	2.5	CB150	T80D4	3.9	4.0	720	1327	1.1	CB150	T80B2	3.0
11.5	80	566.4	0.8	CB85	T90L6	1.5	6.9	202	924.7	1.6	CB130	T80D4	2.9	4.0	720	1274	0.8	CB130	T80B2	2.2
11.5	248	585.1	5.0	CB180	T80B2	5.7	6.8	420	943.9	3.3	CB180	T80B2	5.2	3.9	360	1647	5.4	CB250	T80D4	9.7
11.3	124	669.9	5.4	CB180	T80D4	7.3	6.7	213	1002	5.1	CB215	T90S4	7.0	3.9	368	1539	2.4	CB180	T90S4	4.7
11.1	129	625.2	1.4	CB110	T90S4	2.9	6.7	213	955	3.5	CB180	T90S4	5.2	3.8	240	1728	5.4	CB250	T90L6	10
11.1	129	587.5	0.7	CB85	T90S4	1.5	6.7	428	962	4.5	CB215	T80B2	6.4	3.8	375	1627	3.4	CB215	T90S4	6.1
10.9	261	606.1	4.7	CB180	T80B2	5.5	6.6	213	1023	5.0	CB215	T80D4	7.0	3.8	750	1465	2.7	CB215	T80B2	5.3
10.9	129	638.9	1.4	CB1																



1.7 - Motoriduttori							1.7 - Gearmotors							1.7 - Getriebemotoren						
n <sub>2</sub> min <sup>-1</sup>	ir	T <sub>2</sub> Nm	FS'		1.5 kW	P <sub>tn</sub> kW	n <sub>2</sub> min <sup>-1</sup>	ir	T <sub>2</sub> Nm	FS'		1.5 kW	P <sub>tn</sub> kW	n <sub>2</sub> min <sup>-1</sup>	ir	T <sub>2</sub> Nm	FS'		1.5 kW	P <sub>tn</sub> kW
56	51	200.4	1.7	CB85	T90S2	2.4	25	58	447.3	3.3	CB130	T90L4	4.9	14.3	100	571.2	0.8	R110	T90L4	1.9
56	51	197.8	0.9	CB70	T90S2	1.8	24	59	449.1	2.0	CB110	T90L4	3.8	14.3	202	663.0	3.0	CB150	T90S2	4.4
56	51	203.7	3.1	CB110	T80C2	4.2	24	59	443.1	1.0	CB85	T90L4	2.2	14.3	202	642.9	1.9	CB130	T90S2	3.1
56	51	201.1	1.7	CB85	T80C2	2.4	24	40	475.5	4.9	CB150	T100A6	6.7	14.2	202	665.3	3.0	CB150	T80C2	4.4
56	51	198.6	0.9	CB70	T80C2	1.8	24	40	475.5	4.9	CB150	T90LB6	6.7	14.2	202	645.2	1.9	CB130	T80C2	3.1
51	56	197.8	1.8	R110	T90S2	2.7	24	40	444.9	3.7	R150	T100A6	5.5	13.6	69	778.3	1.3	CB110	T100A6	3.4
51	56	194.9	1.1	R85	T90S2	1.6	24	40	469.4	3.3	CB130	T100A6	4.7	13.6	69	778.3	1.3	CB110	T90LB6	3.4
51	56	195.6	1.1	R85	T80C2	1.6	24	40	469.4	3.3	CB130	T90LB6	4.7	13.6	69	767.7	0.7	CB85	T90LB6	2.0
51	56	187.3	0.7	R70	T80C2	1.0	24	40	432.8	2.4	R130	T100A6	3.7	13.5	213	720.5	5.9	CB215	T90S2	7.8
51	28	201.9	1.4	R85	T90L4	1.8	24	40	414.5	1.8	R110	T90LB6	2.6	13.5	213	688.7	4.0	CB180	T90S2	5.8
51	28	199.2	0.7	R70	T90L4	1.3	24	40	414.5	1.8	R110	T100A6	2.6	13.5	213	723.1	5.9	CB215	T80C2	7.8
51	28	199.1	0.7	R63	T90L4	1.2	24	40	402.5	0.9	R85	T90LB6	1.5	13.5	213	691.2	4.0	CB180	T80C2	5.8
50	58	227.9	5.2	CB130	T90S2	5.3	24	40	402.5	0.9	R85	T100A6	1.5	13.4	70	671.9	2.0	R150	T100A6	4.0
49	58	228.7	5.2	CB130	T80C2	5.3	23	124	462.5	6.6	CB180	T90S2	8.2	13.4	70	661.3	1.4	R130	T100A6	2.9
49	59	234.8	2.9	CB110	T90S2	4.2	23	124	464.1	6.5	CB180	T80C2	8.2	13.4	70	640.2	0.9	R110	T100A6	2.1
49	59	231.9	1.5	CB85	T90S2	2.4	23	62	484.5	6.6	CB180	T90L4	9.3	13.4	70	640.2	0.9	R110	T90LB6	2.1
49	59	228.9	0.8	CB70	T90S2	1.8	22	129	455.5	1.6	CB110	T90S2	3.2	13.4	107	782.8	4.5	CB180	T90L4	7.6
49	59	235.6	2.9	CB110	T80C2	4.2	22	129	429.9	0.8	CB85	T90S2	1.7	13.1	72	822.6	3.2	CB150	T90LB6	5.9
49	59	232.7	1.5	CB85	T80C2	2.4	22	129	457.2	1.6	CB110	T80C2	3.2	13.1	72	822.6	3.2	CB150	T100A6	5.9
49	59	229.7	0.8	CB70	T80C2	1.8	22	129	431.3	0.8	CB85	T80C2	1.7	13.1	72	822.7	2.1	CB130	T100A6	4.2
47	20	249.9	4.3	R130	T100A6	6.0	22	43	498.1	1.8	CB110	T100A6	3.8	13.1	72	822.7	2.1	CB130	T90LB6	4.2
47	20	240.8	3.0	R110	T100A6	4.0	22	43	498.1	1.8	CB110	T90LB6	3.8	13.0	110	727.3	1.2	CB110	T90L4	2.9
47	20	234.7	1.5	R85	T90LB6	2.2	22	43	491.3	0.9	CB85	T90LB6	2.2	13.0	110	683.4	0.6	CB85	T90L4	1.5
47	20	234.7	1.5	R85	T100A6	2.2	21	69	525.5	1.7	CB110	T90L4	3.8	12.8	225	716.3	1.0	CB110	T90S2	2.5
47	20	228.7	0.8	R70	T90LB6	1.5	21	69	518.3	0.9	CB85	T90L4	2.2	12.8	225	718.6	1.0	CB110	T80C2	2.5
47	20	228.5	0.7	R63	T90LB6	1.4	20	70	448.9	1.1	R110	T90L4	2.3	12.5	75	868.9	4.3	CB180	T100A6	8.5
42	69	271.2	2.7	CB110	T90S2	4.2	20	70	427.9	0.6	R85	T90L4	1.3	12.5	75	868.9	4.3	CB180	T90LB6	8.5
42	69	267.7	1.4	CB85	T90S2	2.4	20	144	530.0	4.1	CB150	T90S2	5.7	12.5	231	735.1	2.7	CB150	T90S2	4.1
42	69	272.1	2.7	CB110	T80C2	4.2	20	144	515.8	2.7	CB130	T90S2	4.0	12.5	231	712.2	1.8	CB130	T90S2	3.0
42	69	268.7	1.4	CB85	T80C2	2.4	20	144	531.9	4.1	CB150	T80C2	5.7	12.4	115	829.7	3.0	CB150	T90L4	5.3
41	70	236.7	1.6	R110	T90S2	2.3	20	144	517.6	2.7	CB130	T80C2	4.0	12.4	115	818.2	1.9	CB130	T90L4	3.9
41	70	229.7	0.9	R85	T90S2	1.3	20	72	555.4	4.2	CB150	T90L4	6.4	12.4	231	738.3	2.7	CB150	T80C2	4.1
41	70	268.1	0.7	CB70	T90S2	1.8	20	72	548.2	2.8	CB130	T90L4	4.7	12.4	231	715.1	1.8	CB130	T80C2	3.0
41	70	230.6	0.9	R85	T80C2	1.3	19.2	150	552.1	5.8	CB180	T90S2	7.9	11.8	80	755.8	1.7	R150	T100A6	3.9
41	70	269.1	0.7	CB70	T80C2	1.8	19.2	49	515.4	3.0	R150	T100A6	4.8	11.8	80	731.4	1.2	R130	T100A6	2.7
40	72	279.3	4.6	CB130	T90S2	5.1	19.2	49	515.4	2.0	R130	T100A6	3.5	11.8	80	804.7	1.1	CB110	T90LB6	2.9
40	72	280.3	4.6	CB130	T80C2	5.1	19.2	49	492.9	1.4	R110	T90LB6	2.5	11.8	80	804.7	1.1	CB110	T100A6	2.9
36	80	286.5	2.3	CB110	T90S2	3.2	19.2	49	492.9	1.4	R110	T100A6	2.5	11.8	80	707.0	0.8	R110	T90LB6	2.0
36	80	262.6	1.5	R110	T90S2	2.2	19.2	49	462.9	0.7	R85	T90LB6	1.3	11.8	80	707.0	0.8	R110	T100A6	2.0
36	80	274.5	1.2	CB85	T90S2	1.7	19.1	150	554.2	5.8	CB180	T80C2	7.9	11.6	248	826.7	5.4	CB215	T90S2	7.6
36	80	250.6	0.8	R85	T90S2	1.2	19.1	75	578.4	5.8	CB180	T90L4	8.9	11.6	248	789.6	3.7	CB180	T90S2	5.7
36	80	287.5	2.3	CB110	T80C2	3.2	18.8	50	586.7	4.2	CB150	T100A6	6.4	11.6	248	829.5	5.4	CB215	T80C2	7.6
36	80	275.5	1.2	CB85	T80C2	1.7	18.8	50	586.7	4.2	CB150	T90LB6	6.4	11.6	248	792.3	3.7	CB180	T80C2	5.7
36	80	251.5	0.8	R85	T80C2	1.2	18.8	50	586.7	2.8	CB130	T100A6	4.5	11.5	124	894.5	4.1	CB180	T90L4	7.3
36	40	312.5	4.4	CB130	T90L4	5.1	18.8	50	586.7	2.8	CB130	T90LB6	4.5	11.1	129	852.5	1.1	CB110	T90L4	2.9
36	40	288.5	2.2	R110	T90L4	3.0	18.4	51	575.1	1.7	CB110	T90LB6	3.4	11.1	85	932.6	4.0	CB180	T90LB6	7.3
36	40	276.4	1.1	R85	T90L4	1.6	18.4	51	575.1	1.7	CB110	T100A6	3.4	11.1	85	932.6	4.0	CB180	T100A6	7.3
36	40	268.5	0.6	R70	T90L4	1.2	18.4	51	567.3	0.9	CB85	T90LB6	2.0	11.1	85	932.6	2.7	CB150	T100A6	5.3
35	83	280.8	0.6	CB70	T90S2	1.3	18.1	52	618.0	5.9	CB180	T100A6	9.3	11.1	85	932.6	2.7	CB150	T90LB6	5.3
35	83	281.8	0.6	CB70	T80C2	1.3	18.1	52	618.0	5.9	CB180	T90LB6	9.3	11.1	85	906.8	1.8	CB130	T90LB6	3.5
34	85	321.3	5.9	CB150	T90S2	6.2	17.9	80	552.8	1.4	CB110	T90L4	2.9	11.1	85	906.8	1.8	CB130	T100A6	3.5
34	85	312.9	3.8	CB130	T90S2	4.3	17.9	80	496.6	1.0	R110	T90L4	2.2	11.0	261	818.2	3.5	CB180	T90S2	5.5
34	85	322.5	5.9	CB150	T80C2	6.2	17.9	80	521.0	0.7	CB85	T90L4	1.5	11.0	261	820.5	3.5	CB180	T80C2	5.5
34	85	314.0	3.8	CB130	T80C2	4.3	17.8	162	539.8	3.4	CB150	T90S2	4.5	10.8	267	863.0	5.0	CB215	T90S2	7.2
34	28	315.8	4.8	R150	T100A6	5.7	17.8	162	523.7	2.2	CB130	T90S2	3.2	10.8	267	866.2	4.9	CB215	T80C2	7.2
34	28	320.1	2.9	R130	T100A6	4.3	17.7	162	541.6	3.4	CB150	T80C2	4.5	10.2	140	912.0	4.1	85/180	T90L4	3.4
34	28	307.2	2.2	R110	T100A6	3.0	17.7	162	525.4	2.2	CB130	T80C2	3.2	10.2	140	897.9	2.9	85/150	T90L4	3.4
34	28	294.5	1.1	R85	T90LB6	1.6	17.1	168	551.5	1.2	CB110	T90S2	2.6	10.2	140	856.0	1.9	63/130	T90L4	2.2
34	28	294.5	1.1	R85	T100A6	1.6	17.1	168	518.4	0.6	CB85	T90S2	1.4	10.2	140	870.0	1.9	85/130	T90L4	3.4
33	43	335.9	2.3	CB110	T90L4	3.8	17.1	168	553.7	1.2	CB110	T80C2	2.6	10.2	140	870.0	1.9	70/130	T90L4	2.5
33	43	331.6	1.2	CB85	T90L4	2.2	17.1	168	520.0	0.6	CB85	T80C2	1.4	10.2	140	841.8	1.2	63/110	T90L4	2.2
33	44	335.0	0.6	CB70	T90L4	1.6	16.8	85	630.2	5.3	CB180	T90L4	7.9	10.2	140	855.7	1.2	85/110	T90L4	2.5
29	49	338.7	1.7	R110	T90L4	2.7	16.8	85	621.7	3.7	CB150	T90L4	5.5	10.2	140	855.7	1.2	70/110	T90L4	2.5
29	49	319.1	0.9	R85	T90L4	1.6	16.8	85	613.2	2.4	CB130	T90L4	4.0	10.1	286	753.7	0.7	CB110	T90S2	1.9
29	100	308.3	1.2	R110	T90S2	1.9	16.8	56	580.2	2.6	R150	T100A6	4.7	10.0	286	756.8	0.7	CB110	T80C2	1.9



**1.5 kW**

STANDARD *line* Basic

1.7 - Motoriduttori							1.7 - Gearmotors							1.7 - Getriebemotoren						
$n_2$ min <sup>-1</sup>	ir	T2 Nm	FS'		1.5 kW	Ptn kW	$n_2$ min <sup>-1</sup>	ir	T2 Nm	FS'		1.5 kW	Ptn kW	$n_2$ min <sup>-1</sup>	ir	T2 Nm	FS'		1.5 kW	Ptn kW
9.4	100	808	0.6	R110	T90LB6	1.8	5.7	504	1360	0.9	CB130	T80C2	2.4	3.6	403	2260	1.0	CB150	T90L4	3.4
8.9	323	980	1.8	CB150	T90S2	3.8	5.7	508	1440	3.6	CB250	T90S2	8.8	3.6	403	2180	0.6	CB130	T90L4	2.4
8.9	323	948	1.2	CB130	T90S2	2.7	5.7	508	1445	3.6	CB250	T80C2	8.8	3.5	267	2361	2.4	CB215	T90LB6	6.0
8.9	323	983	1.8	CB150	T80C2	3.8	5.6	168	1433	0.7	CB110	T100A6	2.0	3.5	267	2361	2.4	CB215	T100A6	6.0
8.9	323	951	1.2	CB130	T80C2	2.7	5.6	168	1433	0.7	CB110	T90LB6	2.0	3.4	420	2402	1.5	CB180	T90L4	4.7
8.8	162	1022	2.2	CB150	T90L4	4.0	5.6	518	1546	2.9	CB215	T90S2	6.3	3.3	428	2445	2.1	CB215	T90L4	5.8
8.8	162	1006	1.4	CB130	T90L4	3.0	5.5	518	1552	2.9	CB215	T80C2	6.3	3.3	435	2569	3.2	CB250	T90L4	9.2
8.8	107	1157	3.4	CB180	T100A6	7.0	5.5	525	1461	1.9	CB180	T90S2	4.6	3.3	434	2308	1.4	CB180	T90L4	4.3
8.8	107	1157	3.4	CB180	T90LB6	7.0	5.5	261	1542	2.2	CB180	T90L4	5.0	3.3	288	2505	1.1	CB150	T100A6	3.4
8.6	110	1056	0.9	CB110	T100A6	2.4	5.5	525	1466	1.9	CB180	T80C2	4.6	3.3	288	2505	1.1	CB150	T90LB6	3.4
8.6	110	1056	0.9	CB110	T90LB6	2.4	5.4	174	1671	3.7	CB215	T90LB6	6.8	3.3	288	2418	0.7	CB130	T90LB6	2.3
8.5	168	1043	0.8	CB110	T90L4	2.3	5.4	174	1671	3.7	CB215	T100A6	6.8	3.3	288	2418	0.7	CB130	T100A6	2.3
8.4	112	1264	5.7	CB215	T100A6	9.6	5.4	174	1671	2.2	CB180	T100A6	5.5	3.2	290	2653	3.5	CB250	T90LB6	10
8.4	112	1264	5.7	CB215	T90LB6	9.6	5.4	174	1671	2.2	CB180	T90LB6	5.5	3.2	290	2653	3.5	CB250	T100A6	10
8.2	174	1098	5.1	CB215	T90L4	6.8	5.4	267	1630	3.1	CB215	T90L4	6.4	3.1	300	2746	2.2	CB215	T100A6	6.3
8.2	174	1133	2.9	CB180	T90L4	5.8	5.3	177	1889	5.0	CB250	T100A6	13	3.1	300	2746	2.2	CB215	T90LB6	6.3
8.2	115	1227	2.2	CB150	T100A6	4.9	5.3	177	1889	5.0	CB250	T90LB6	13	3.1	304	2596	1.5	CB180	T100A6	4.6
8.2	115	1227	2.2	CB150	T90LB6	4.9	5.1	280	1542	2.4	85/180	T90L4	3.2	3.1	304	2596	1.5	CB180	T90LB6	4.6
8.2	115	1210	1.4	CB130	T90LB6	3.4	5.1	280	1486	1.7	85/150	T90L4	3.2	2.9	323	2708	0.9	CB150	T100A6	3.3
8.2	115	1210	1.4	CB130	T100A6	3.4	5.1	280	1429	1.1	70/130	T90L4	2.2	2.9	323	2708	0.9	CB150	T90LB6	3.3
8.0	360	1146	6.6	CB250	T90S2	11	5.1	280	1429	1.1	63/130	T90L4	2.0	2.8	504	2573	0.8	CB150	T90L4	3.0
8.0	360	1150	6.6	CB250	T80C2	11	5.1	280	1429	1.1	85/130	T90L4	3.2	2.8	508	2702	2.3	CB250	T90L4	8.1
7.8	368	1116	2.8	CB180	T90S2	5.2	5.1	280	1430	0.7	70/110	T90L4	2.2	2.8	518	2906	1.8	CB215	T90L4	5.7
7.8	368	1120	2.8	CB180	T80C2	5.2	5.1	280	1430	0.7	63/110	T90L4	2.0	2.7	525	2738	1.2	CB180	T90L4	4.3
7.8	121	1327	5.0	CB215	T100A6	8.9	5.1	280	1430	0.7	85/110	T90L4	2.2	2.6	360	3239	3.0	CB250	T100A6	9.2
7.8	121	1327	5.0	CB215	T90LB6	8.9	5.0	573	1566	3.6	CB250	T90S2	8.4	2.6	360	3239	3.0	CB250	T90LB6	9.2
7.7	375	1175	4.0	CB215	T90S2	6.8	5.0	573	1573	3.6	CB250	T80C2	8.4	2.6	368	3090	1.3	CB180	T90LB6	4.5
7.7	375	1180	4.0	CB215	T80C2	6.8	5.0	576	1519	1.1	CB150	T90S2	3.2	2.6	368	3090	1.3	CB180	T100A6	4.5
7.6	124	1342	3.0	CB180	T100A6	7.0	5.0	576	1489	0.7	CB130	T90S2	2.3	2.5	375	3253	1.9	CB215	T90LB6	5.8
7.6	124	1342	3.0	CB180	T90LB6	7.0	5.0	576	1525	1.1	CB150	T80C2	3.2	2.5	375	3253	1.9	CB215	T100A6	5.8
7.3	129	1238	0.8	CB110	T90LB6	2.4	5.0	576	1496	0.7	CB130	T80C2	2.3	2.5	573	2923	2.3	CB250	T90L4	7.7
7.3	129	1238	0.8	CB110	T100A6	2.4	5.0	288	1701	1.5	CB150	T90L4	3.6	2.5	576	2888	0.7	CB150	T90L4	3.0
7.2	200	1242	3.3	85/180	T90L4	3.2	5.0	288	1643	1.0	CB130	T90L4	2.6	2.4	600	2950	1.6	CB215	T90L4	4.9
7.2	200	1222	2.3	85/150	T90L4	3.2	4.9	290	1802	4.7	CB250	T90L4	11	2.4	600	2768	1.5	85/180	T90L4	2.7
7.2	403	1202	1.6	CB150	T90S2	3.7	4.8	600	1582	2.6	CB215	T90S2	5.3	2.4	600	2709	1.1	85/150	T90L4	2.7
7.2	200	1182	1.5	70/130	T90L4	2.2	4.8	600	1612	1.6	CB180	T90S2	4.4	2.4	600	3071	1.0	CB180	T90L4	4.2
7.2	200	1182	1.5	63/130	T90L4	2.0	4.8	600	1588	2.6	CB215	T80C2	5.3	2.4	600	2589	0.7	63/130	T90L4	1.7
7.2	200	1202	1.5	85/130	T90L4	3.2	4.8	600	1618	1.6	CB180	T80C2	4.4	2.4	600	2589	0.7	70/130	T90L4	1.9
7.2	403	1162	1.0	CB130	T90S2	2.7	4.8	300	1862	3.0	CB215	T90L4	6.6	2.4	600	2647	0.7	85/130	T90L4	2.7
7.2	200	1182	0.8	63/110	T90L4	2.0	4.7	304	1768	2.0	CB180	T90L4	4.9	2.3	403	3321	0.7	CB150	T90LB6	3.2
7.2	200	1182	0.8	70/110	T90L4	2.2	4.7	202	1848	1.4	CB150	T90LB6	3.7	2.3	403	3321	0.7	CB150	T100A6	3.2
7.2	200	1202	0.8	85/110	T90L4	2.2	4.7	202	1848	1.4	CB150	T100A6	3.7	2.2	420	3517	1.1	CB180	T100A6	4.5
7.1	403	1207	1.6	CB150	T80C2	3.7	4.7	202	1787	0.9	CB130	T90LB6	2.5	2.2	420	3517	1.1	CB180	T90LB6	4.5
7.1	403	1167	1.0	CB130	T80C2	2.7	4.7	202	1787	0.9	CB130	T100A6	2.5	2.2	428	3516	1.6	CB215	T90LB6	5.4
7.1	202	1255	1.9	CB150	T90L4	3.9	4.5	207	1988	4.6	CB250	T90LB6	10	2.2	428	3516	1.6	CB215	T100A6	5.4
7.1	202	1234	1.2	CB130	T90L4	2.9	4.5	207	1988	4.6	CB250	T100A6	10	2.2	434	3366	1.0	CB180	T100A6	4.2
6.9	207	1348	6.1	CB250	T90L4	11	4.4	323	1876	1.1	CB150	T90L4	3.5	2.2	434	3366	1.0	CB180	T90LB6	4.2
6.9	420	1274	2.4	CB180	T90S2	5.2	4.4	323	1811	0.7	CB130	T90L4	2.5	2.2	435	3781	2.4	CB250	T90LB6	8.8
6.8	420	1279	2.4	CB180	T80C2	5.2	4.4	213	2014	2.8	CB215	T100A6	6.6	2.2	435	3781	2.4	CB250	T100A6	8.8
6.7	428	1299	3.3	CB215	T90S2	6.4	4.4	213	2014	2.8	CB215	T90LB6	6.6	2.0	710	3634	1.8	CB250	T90L4	7.7
6.7	213	1366	3.7	CB215	T90L4	7.0	4.4	213	1917	1.9	CB180	T100A6	5.0	1.9	750	3675	1.2	CB215	T90L4	4.9
6.7	428	1302	3.3	CB215	T80C2	6.4	4.4	213	1917	1.9	CB180	T90LB6	5.0	1.9	750	3449	0.8	CB180	T90L4	3.8
6.7	213	1302	2.6	CB180	T90L4	5.2	4.1	231	2041	1.3	CB150	T100A6	3.5	1.9	508	3949	1.7	CB250	T90LB6	7.7
6.6	434	1230	2.2	CB180	T90S2	4.7	4.1	231	2041	1.3	CB150	T90LB6	3.5	1.9	508	3949	1.7	CB250	T100A6	7.7
6.6	435	1363	5.1	CB250	T90S2	10	4.1	231	1971	0.8	CB130	T90LB6	2.4	1.8	518	4194	1.4	CB215	T100A6	5.3
6.6	434	1235	2.2	CB180	T80C2	4.7	4.1	231	1971	0.8	CB130	T100A6	2.4	1.8	518	4194	1.4	CB215	T90LB6	5.3
6.6	435	1368	5.1	CB250	T80C2	10	4.1	710	1941	2.9	CB250	T90S2	8.4	1.8	525	4001	0.9	CB180	T90LB6	4.1
6.5	144	1536	1.9	CB150	T90LB6	4.9	4.0	710	1950	2.9	CB250	T80C2	8.4	1.8	525	4001	0.9	CB180	T100A6	4.1
6.5	144	1536	1.9	CB150	T100A6	4.9	4.0	720	1791	0.8	CB150	T90S2	3.0	1.6	573	4281	1.7	CB250	T100A6	7.4
6.5	144	1492	1.2	CB130	T100A6	3.3	4.0	720	1796	0.8	CB150	T80C2	3.0	1.6	573	4281	1.7	CB250	T90LB6	7.4
6.5	144	1492	1.2	CB130	T90LB6	3.3	4.0	360	2201	4.0	CB250	T90L4	9.7	1.6	600	4288	1.2	CB215	T90LB6	4.7
6.5	145	1592	6.3	CB250	T100A6	14	3.9	240	2302	4.1	CB250	T100A6	10	1.6	600	4288	1.2	CB215	T100A6	4.7
6.5	145	1592	6.3	CB250	T90LB6	14	3.9	240	2302	4.1	CB250	T90LB6	10	1.6	600	4380	0.8	CB180	T100A6	3.9
6.4	146	1579	4.3	CB215	T90LB6	8.6	3.9	368	2099	1.7	CB180	T90L4	4.7	1.6	600	4380	0.8	CB180	T90LB6	3.9
6.4	146	1579	4.3	CB215	T100A6	8.6	3.8	750	1977	2.0	CB215	T90S2	5.3	1.5	956	4584	1.6	110/215	T90L4	

1.7 - Motoriduttori							1.7 - Gearmotors							1.7 - Getriebemotoren						
$n_2$ min <sup>-1</sup>	ir	T2 Nm	FS'		1.8 kW	Ptn kW	$n_2$ min <sup>-1</sup>	ir	T2 Nm	FS'		1.8 kW	Ptn kW	$n_2$ min <sup>-1</sup>	ir	T2 Nm	FS'		1.8 kW	Ptn kW
560	5	27.0	2.9	R63	T80D2	2.5	33	85	396.6	4.8	CB150	T80D2	6.2	12.5	75	1072	3.5	CB180	T100B6	8.5
560	5	26.7	1.7	R50	T80D2	1.7	33	85	386.2	3.1	CB130	T80D2	4.3	12.4	225	885	0.8	CB110	T80D2	2.5
400	7	37.0	2.6	R70	T80D2	2.5	29	49	406.5	1.4	R110	T90LB4	2.7	12.4	115	996	2.5	CB150	T90LB4	5.3
400	7	37.0	2.3	R63	T80D2	2.2	29	49	383.0	0.7	R85	T90LB4	1.6	12.4	115	982	1.6	CB130	T90LB4	3.9
400	7	36.5	1.4	R50	T80D2	1.5	29	50	468.8	4.7	CB150	T90LB4	6.7	12.1	231	908	2.2	CB150	T80D2	4.1
286	5	51.7	2.1	R63	T90LB4	2.5	29	50	468.8	3.1	CB130	T90LB4	5.1	12.1	231	879	1.4	CB130	T80D2	3.0
280	10	51.6	2.0	R70	T80D2	2.2	28	51	478.1	1.6	CB110	T90LB4	3.8	11.8	121	1076	5.5	CB215	T90LB4	9.6
280	10	51.6	1.8	R63	T80D2	2.0	28	51	472.0	0.9	CB85	T90LB4	2.2	11.8	80	1128	5.8	CB215	T100B6	10
280	10	51.6	1.1	R50	T80D2	1.4	28	52	493.8	6.6	CB180	T90LB4	9.7	11.8	80	932	1.4	R150	T100B6	3.9
204	7	71.5	3.5	R85	T90LB4	3.4	26	107	492.7	5.9	CB180	T80D2	8.2	11.8	80	902	1.0	R130	T100B6	2.7
204	7	71.5	1.8	R70	T90LB4	2.5	26	56	464.5	1.0	R110	T90LB4	2.7	11.8	80	992	0.9	CB110	T100B6	2.9
204	7	70.7	1.6	R63	T90LB4	2.2	26	56	444.1	0.6	R85	T90LB4	1.6	11.8	80	872	0.6	R110	T100B6	2.0
187	15	75.5	1.4	R70	T80D2	1.9	25	110	486.4	1.4	CB110	T80D2	3.2	11.5	124	1074	3.4	CB180	T90LB4	7.3
187	15	75.5	1.3	R63	T80D2	1.7	25	110	459.2	0.7	CB85	T80D2	1.7	11.3	248	1020	4.4	CB215	T80D2	7.6
187	15	75.5	0.8	R50	T80D2	1.2	25	37	542.3	6.2	CB180	T100B6	9.3	11.3	248	974	3.0	CB180	T80D2	5.7
143	10	101.0	2.8	R85	T90LB4	3.2	25	58	536.7	4.1	CB150	T90LB4	6.4	11.1	129	1023	0.9	CB110	T90LB4	2.9
143	10	99.8	1.4	R70	T90LB4	2.2	25	58	536.8	2.7	CB130	T90LB4	4.9	11.1	85	1150	3.2	CB180	T100B6	7.3
143	10	99.8	1.3	R63	T90LB4	2.0	24	115	529.5	3.9	CB150	T80D2	5.9	11.1	85	1150	2.2	CB150	T100B6	5.3
140	20	98.2	1.2	R70	T80D2	1.7	24	115	515.4	2.5	CB130	T80D2	4.2	11.1	85	1118	1.4	CB130	T100B6	3.5
140	20	98.2	1.1	R63	T80D2	1.5	24	59	539.0	1.6	CB110	T90LB4	3.8	10.7	261	1009	2.8	CB180	T80D2	5.5
134	7	111.8	5.2	R110	T100B6	5.6	24	59	531.8	0.9	CB85	T90LB4	2.2	10.5	267	1065	4.0	CB215	T80D2	7.2
134	7	110.5	2.7	R85	T100B6	3.2	24	40	586.4	4.0	CB150	T100B6	6.7	10.2	140	1094	3.4	85/180	T90LB4	3.4
134	7	110.5	1.4	R70	T100B6	2.4	24	40	548.8	3.0	R150	T100B6	5.5	10.2	140	1078	2.4	85/150	T90LB4	3.4
100	28	127.2	0.9	R70	T80D2	1.3	24	40	578.9	2.7	CB130	T100B6	4.7	10.2	140	1027	1.6	63/130	T90LB4	2.2
100	28	128.9	0.8	R63	T80D2	1.2	24	40	533.8	2.0	R130	T100B6	3.7	10.2	140	1044	1.6	85/130	T90LB4	3.4
95	15	146.0	1.9	R85	T90LB4	2.7	24	40	511.2	1.4	R110	T100B6	2.6	10.2	140	1044	1.6	70/130	T90LB4	2.5
95	15	144.3	1.0	R70	T90LB4	1.9	24	40	496.4	0.7	R85	T100B6	1.5	10.2	140	1010	1.0	63/110	T90LB4	2.2
95	15	144.2	0.9	R63	T90LB4	1.7	23	62	581.5	5.5	CB180	T90LB4	9.3	10.2	140	1027	1.0	70/110	T90LB4	2.5
94	10	159.8	5.9	R130	T100B6	7.2	23	124	571.0	5.3	CB180	T80D2	8.2	10.2	140	1027	1.0	85/110	T90LB4	2.5
94	10	157.9	4.1	R110	T100B6	5.2	22	43	614.3	1.4	CB110	T100B6	3.8	9.9	144	1229	2.1	CB150	T90LB4	5.1
94	10	156.0	2.1	R85	T100B6	3.0	22	129	562.1	1.3	CB110	T80D2	3.2	9.9	144	1212	1.3	CB130	T90LB4	3.7
94	10	154.1	1.1	R70	T100B6	2.1	22	129	530.7	0.7	CB85	T80D2	1.7	9.8	146	1282	4.8	CB215	T90LB4	9.3
72	20	189.9	1.6	R85	T90LB4	2.4	21	69	630.6	1.4	CB110	T90LB4	3.8	9.7	288	1096	1.9	CB150	T80D2	3.9
72	20	185.1	0.8	R70	T90LB4	1.7	21	69	622.0	0.7	CB85	T90LB4	2.2	9.7	288	1079	1.2	CB130	T80D2	2.9
72	20	185.2	0.7	R63	T90LB4	1.5	20	70	538.7	0.9	R110	T90LB4	2.3	9.7	290	1157	6.2	CB250	T80D2	11
70	40	196.5	5.7	CB130	T80D2	5.6	19.9	72	666.5	3.5	CB150	T90LB4	6.4	9.5	150	1299	2.9	CB180	T90LB4	7.3
70	40	176.8	1.4	R85	T80D2	1.6	19.9	72	657.9	2.3	CB130	T90LB4	4.7	9.4	100	1090	1.1	R150	T100B6	3.5
70	40	174.3	0.7	R70	T80D2	1.2	19.4	144	654.4	3.3	CB150	T80D2	5.7	9.4	100	1034	0.8	R130	T100B6	2.4
70	40	174.3	0.6	R63	T80D2	1.1	19.4	144	636.6	2.2	CB130	T80D2	4.0	9.3	300	1216	3.9	CB215	T80D2	7.4
65	43	211.2	3.0	CB110	T80D2	4.2	19.2	49	635.6	2.4	R150	T100B6	4.8	9.2	304	1157	2.6	CB180	T80D2	5.4
65	43	208.6	1.6	CB85	T80D2	2.4	19.2	49	635.7	1.6	R130	T100B6	3.5	8.8	162	1227	1.8	CB150	T90LB4	4.0
64	44	210.7	0.8	CB70	T80D2	1.8	19.2	49	607.9	1.1	R110	T100B6	2.5	8.8	162	1207	1.1	CB130	T90LB4	3.0
63	15	234.0	6.4	R150	T100B6	8.8	19.1	75	694.1	4.8	CB180	T90LB4	8.9	8.8	107	1427	2.7	CB180	T100B6	7.0
63	15	234.0	4.2	R130	T100B6	6.4	18.8	50	723.6	3.4	CB150	T100B6	6.4	8.7	323	1210	1.5	CB150	T80D2	3.8
63	15	225.5	2.8	R110	T100B6	4.2	18.8	50	723.6	2.2	CB130	T100B6	4.5	8.7	323	1170	0.9	CB130	T80D2	2.7
63	15	222.7	1.5	R85	T100B6	2.4	18.7	150	681.3	4.7	CB180	T80D2	7.9	8.6	110	1302	0.8	CB110	T100B6	2.4
63	15	219.9	0.8	R70	T100B6	1.7	18.4	51	709.3	1.4	CB110	T100B6	3.4	8.5	168	1252	0.6	CB110	T90LB4	2.3
57	49	210.6	1.1	R85	T80D2	1.6	18.1	52	762.2	4.8	CB180	T100B6	9.3	8.4	112	1558	4.6	CB215	T100B6	9.6
57	49	204.5	0.6	R70	T80D2	1.1	17.9	80	663.3	1.2	CB110	T90LB4	2.9	8.2	174	1318	4.2	CB215	T90LB4	6.8
56	50	242.5	4.9	CB130	T80D2	5.3	17.9	80	596.0	0.8	R110	T90LB4	2.2	8.2	174	1359	2.4	CB180	T90LB4	5.8
55	51	250.5	2.5	CB110	T80D2	4.2	17.9	80	625.0	0.6	CB85	T90LB4	1.5	8.2	115	1514	1.8	CB150	T100B6	4.9
55	51	247.4	1.3	CB85	T80D2	2.4	17.3	162	666.5	2.8	CB150	T80D2	4.5	8.2	115	1492	1.1	CB130	T100B6	3.4
55	51	244.2	0.7	CB70	T80D2	1.8	17.3	162	646.5	1.8	CB130	T80D2	3.2	8.1	177	1532	5.5	CB250	T90LB4	14
51	28	242.3	1.1	R85	T90LB4	1.8	16.8	85	756.3	4.4	CB180	T90LB4	7.9	7.8	120	1647	5.8	CB250	T100B6	14
51	28	239.0	0.6	R70	T90LB4	1.3	16.8	85	746.0	3.1	CB150	T90LB4	5.5	7.8	360	1414	5.3	CB250	T80D2	11
50	56	240.6	0.9	R85	T80D2	1.6	16.8	85	735.8	2.0	CB130	T90LB4	4.0	7.8	121	1637	4.0	CB215	T100B6	8.9
48	58	281.3	6.4	CB150	T80D2	7.1	16.8	56	715.6	2.1	R150	T100B6	4.7	7.6	368	1378	2.3	CB180	T80D2	5.2
48	58	281.3	4.3	CB130	T80D2	5.3	16.8	56	715.7	1.3	R130	T100B6	3.4	7.6	124	1655	2.4	CB180	T100B6	7.0
47	59	289.8	2.3	CB110	T80D2	4.2	16.8	56	673.6	0.8	R110	T100B6	2.3	7.5	375	1450	3.2	CB215	T80D2	6.8
47	59	286.1	1.2	CB85	T80D2	2.4	16.7	168	680.6	1.0	CB110	T80D2	2.6	7.3	129	1526	0.7	CB110	T100B6	2.4
47	59	282.6	0.6	CB70	T80D2	1.8	16.2	58	828.3	3.0	CB150	T100B6	6.2	7.2	200	1491	2.7	85/180	T90LB4	3.2
47	20	308.2	5.5	CB150	T100B6	8.3	16.2	58	828.4	2.0	CB130	T100B6	4.3	7.2	200	1467	1.9	85/150	T90LB4	3.2
47	20	308.2	3.5	R130	T100B6	6.0	16.1	174	726.4	3.8	CB180	T80D2	6.4	7.2	200	1419	1.3	70/130	T90LB4	2.2
47	20	297.0	2.4	R110	T100B6	4.0	15.9	59	820.6	1.2	CB110	T100B6	3.4	7.2	200	1419	1.3	63/130	T90LB4	2.0
47	20	289.4	1.3	R85	T100B6	2.2	15.2	62	897.4	4.0	CB180	T100B6	8.9	7.2	200	1443	1.2	85/130	T90LB4	3.2
41	69	334.7	2.2	CB110	T80D2	4.2	14.3	100	685.4	0.6	R110	T90LB4	1.9	7.2	200	1418	0			





1.8  
kW

2.2  
kW







STANDARD line Basic

1.7 - Motoriduttori							1.7 - Gearmotors							1.7 - Getriebemotoren						
$n_2$ min <sup>-1</sup>	ir	T2 Nm	FS'		1.8 kW	Ptn kW	$n_2$ min <sup>-1</sup>	ir	T2 Nm	FS'		1.8 kW	Ptn kW	$n_2$ min <sup>-1</sup>	ir	T2 Nm	FS'		2.2 kW	Ptn kW
6.5	434	1519	1.8	CB180	T80D2	4.7	2.4	600	3322	1.3	85/180	T90LB4	2.7	570	5	32.4	2.4	R63	T90L2	2.5
6.4	435	1682	4.1	CB250	T80D2	10	2.4	600	3250	0.9	85/150	T90LB4	2.7	407	7	44.4	4.0	R85	T90L2	3.4
6.4	146	1948	3.5	CB215	T100B6	8.6	2.4	600	3685	0.8	CB180	T90LB4	4.2	407	7	44.4	2.1	R70	T90L2	2.5
6.3	150	1972	2.1	CB180	T100B6	6.8	2.2	420	4338	0.9	CB180	T100B6	4.5	407	7	44.4	1.9	R63	T90L2	2.2
6.2	231	1666	1.4	CB150	T90LB4	3.7	2.2	428	4337	1.3	CB215	T100B6	5.4	285	10	62.7	3.3	R85	T90L2	3.2
6.2	231	1611	0.9	CB130	T90LB4	2.7	2.2	434	4152	0.8	CB180	T100B6	4.2	285	10	61.9	1.7	R70	T90L2	2.2
6.0	240	1846	4.6	CB250	T90LB4	11	2.2	435	4663	1.9	CB250	T100B6	8.8	285	10	61.9	1.5	R63	T90L2	2.0
5.8	162	1858	1.3	CB150	T100B6	3.8	2.0	710	4361	1.5	CB250	T90LB4	7.7	204	7	88.4	5.4	R110	T100A4	6.0
5.8	162	1797	0.9	CB130	T100B6	2.6	1.9	750	4410	1.0	CB215	T90LB4	4.9	204	7	87.4	2.8	R85	T100A4	3.4
5.8	248	1877	2.8	CB215	T90LB4	6.8	1.9	750	4139	0.7	CB180	T90LB4	3.8	204	7	87.4	1.5	R70	T100A4	2.5
5.8	248	1788	1.9	CB180	T90LB4	5.1	1.9	508	4870	1.4	CB250	T100B6	7.7	190	15	90.7	2.3	R85	T90L2	2.7
5.6	504	1700	1.0	CB150	T80D2	3.3	1.8	518	5173	1.1	CB215	T100B6	5.3	190	15	90.7	1.2	R70	T90L2	1.9
5.6	504	1669	0.7	CB130	T80D2	2.4	1.8	525	4934	0.7	CB180	T100B6	4.1	190	15	90.7	1.1	R63	T90L2	1.7
5.5	508	1778	2.9	CB250	T80D2	8.8	1.6	573	5280	1.4	CB250	T100B6	7.4	143	10	127.8	6.2	R130	T100A4	8.4
5.5	261	1851	1.8	CB180	T90LB4	5.0	1.6	600	5289	1.0	CB215	T100B6	4.7	143	10	124.9	4.3	R110	T100A4	5.6
5.4	518	1907	2.4	CB215	T80D2	6.3	1.6	600	5401	0.6	CB180	T100B6	3.9	143	10	123.4	2.3	R85	T100A4	3.2
5.4	174	2061	3.0	CB215	T100B6	6.8	1.5	956	5501	1.3	110/215	T90LB4	2.7	143	10	121.9	1.2	R70	T100A4	2.2
5.4	174	2061	1.8	CB180	T100B6	5.5	1.5	980	5535	0.8	110/180	T90LB4	2.7	143	20	119.4	2.0	R85	T90L2	2.4
5.4	267	1956	2.6	CB215	T90LB4	6.4	1.5	980	5179	0.7	85/180	T90LB4	1.6	143	20	117.9	1.0	R70	T90L2	1.7
5.3	525	1806	1.5	CB180	T80D2	4.6	1.3	710	6291	1.2	CB250	T100B6	7.2	143	20	117.9	0.9	R63	T90L2	1.5
5.3	177	2329	4.0	CB250	T100B6	13	1.3	750	6645	0.7	CB215	T100B6	4.7	137	7	133.3	6.4	R130	T112A6	8.4
5.1	280	1850	2.0	85/180	T90LB4	3.2	1.0	1372	7770	0.9	110/215	T90LB4	2.7	137	7	130.2	4.4	R110	T112A6	5.6
5.1	280	1783	1.4	85/150	T90LB4	3.2	1.0	1372	6282	0.7	85/180	T90LB4	1.6	137	7	128.7	2.3	R85	T112A6	3.2
5.1	280	1715	0.9	70/130	T90LB4	2.2	1.0	1372	6613	0.7	110/180	T90LB4	2.7	137	7	128.7	1.2	R70	T112A6	2.4
5.1	280	1715	0.9	63/130	T90LB4	2.0	0.73	1960	9185	0.8	110/215	T90LB4	2.7	134	7	136.1	6.3	R130	T100BL6	8.4
5.1	280	1715	0.9	85/130	T90LB4	3.2	0.51	2800	11793	0.6	110/215	T90LB4	2.3	134	7	133.0	4.3	R110	T100BL6	5.6
5.0	288	2041	1.2	CB150	T90LB4	3.6								134	7	131.4	2.3	R85	T100BL6	3.2
5.0	288	1971	0.8	CB130	T90LB4	2.6								134	7	131.4	1.2	R70	T100BL6	2.4
4.9	290	2162	3.9	CB250	T90LB4	11								102	28	154.8	1.4	R85	T90L2	1.8
4.9	573	1933	2.9	CB250	T80D2	8.4								102	28	152.7	0.7	R70	T90L2	1.3
4.9	576	1874	0.9	CB150	T80D2	3.2								102	28	154.8	0.7	R63	T90L2	1.2
4.9	576	1840	0.6	CB130	T80D2	2.3								96	10	186.0	5.1	R130	T112A6	7.2
4.8	300	2234	2.5	CB215	T90LB4	6.6								96	10	183.8	3.5	R110	T112A6	5.2
4.7	304	2122	1.7	CB180	T90LB4	4.9								96	10	181.6	1.8	R85	T112A6	3.0
4.7	600	1951	2.1	CB215	T80D2	5.3								96	10	179.4	0.9	R70	T112A6	2.1
4.7	600	1988	1.3	CB180	T80D2	4.4								95	15	185.1	4.5	R130	T100A4	6.8
4.7	202	2279	1.1	CB150	T100B6	3.7								95	15	180.7	3.0	R110	T100A4	4.6
4.7	202	2204	0.7	CB130	T100B6	2.5								95	15	178.5	1.6	R85	T100A4	2.7
4.5	207	2452	3.7	CB250	T100B6	10								95	15	176.3	0.8	R70	T100A4	1.9
4.4	323	2251	0.9	CB150	T90LB4	3.5								94	10	190.0	5.0	R130	T100BL6	7.2
4.4	213	2484	2.3	CB215	T100B6	6.6								94	10	187.8	3.4	R110	T100BL6	5.2
4.4	213	2364	1.6	CB180	T100B6	5.0								94	10	185.5	1.8	R85	T100BL6	3.0
4.1	231	2518	1.0	CB150	T100B6	3.5								94	10	183.2	0.9	R70	T100BL6	2.1
4.1	231	2431	0.7	CB130	T100B6	2.4								72	20	246.8	5.8	R150	T100A4	9.3
4.0	360	2641	3.4	CB250	T90LB4	9.7								72	20	243.9	3.8	R130	T100A4	6.4
3.9	710	2400	2.4	CB250	T80D2	8.4								72	20	238.0	2.6	R110	T100A4	4.4
3.9	240	2840	3.3	CB250	T100B6	10								72	20	232.1	1.3	R85	T100A4	2.4
3.9	368	2519	1.5	CB180	T90LB4	4.7								71	40	235.9	4.7	CB130	T90L2	5.6
3.9	720	2210	0.7	CB150	T80D2	3.0								71	40	218.2	2.3	R110	T90L2	3.0
3.8	375	2662	2.1	CB215	T90LB4	6.1								71	40	212.3	1.1	R85	T90L2	1.6
3.8	248	2844	2.0	CB215	T100B6	6.4								71	40	209.4	0.6	R70	T90L2	1.2
3.8	248	2704	1.4	CB180	T100B6	4.9								66	43	253.6	2.5	CB110	T90L2	4.2
3.7	750	2442	1.6	CB215	T80D2	5.3								66	43	250.5	1.3	CB85	T90L2	2.4
3.7	750	2305	1.0	CB180	T80D2	4.1								65	44	253.0	0.7	CB70	T90L2	1.8
3.6	261	2797	1.3	CB180	T100B6	4.7								64	15	272.5	5.5	R150	T112A6	8.8
3.6	400	2689	1.6	85/180	T90LB4	2.4								64	15	272.5	3.6	R130	T112A6	6.4
3.6	400	2640	1.1	85/150	T90LB4	2.4								64	15	262.6	2.4	R110	T112A6	4.2
3.6	400	2449	0.7	63/130	T90LB4	1.5								64	15	259.3	1.3	R85	T112A6	2.4
3.6	400	2545	0.7	70/130	T90LB4	1.7								64	15	256.0	0.7	R70	T112A6	1.7
3.6	400	2641	0.7	85/130	T90LB4	2.4								63	15	278.2	5.4	R150	T100BL6	8.8
3.6	403	2712	0.8	CB150	T90LB4	3.4								63	15	278.3	3.6	R130	T100BL6	6.4
3.5	267	2912	1.9	CB215	T100B6	6.0								63	15	268.2	2.4	R110	T100BL6	4.2
3.4	420	2882	1.3	CB180	T90LB4	4.7								63	15	264.9	1.3	R85	T100BL6	2.4
3.3	428	2934	1.7	CB215	T90LB4	5.8								63	15	261.5	0.7	R70	T100BL6	1.7
3.3	435	3083	2.6	CB250	T90LB4	9.2								58	49	260.1	1.7	R110	T90L2	2.7
3.3	434	2769	1.1	CB180	T90LB4	4.3								58	49	252.8	0.9	R85	T90L2	1.6
3.3	288	3089	0.9	CB150	T100B6	3.4								57	50	294.9	6.2	CB150	T90L2	7.4
3.2	290	3272	2.9	CB250	T100B6	10								57	50	291.2	4.1	CB130	T90L2	5.3
3.1	300	3387	1.8	CB215	T100B6	6.3								56	51	300.8	2.1	CB110	T90L2	4.2
3.1	304	3202	1.2	CB180	T100B6	4.6								56	51	297.1	1.1	CB85	T90L2	2.4
2.9	323	3340	0.7	CB150	T100B6	3.3								51	28	312.6	4.1	R150	T100A4	6.2
2.8	504	3087	0.6	CB150	T90LB4	3.0								51	28	312.7	2.6	R130	T100A4	4.5
2.8	508	3242	1.9	CB250	T90LB4	8.1								51	28	308.6	1.8	R110	T100A4	3.3
2.8	518	3487	1.5	CB215	T90LB4	5.7														

1.7 - Motoriduttori							1.7 - Gearmotors							1.7 - Getriebemotoren						
$n_2$ min <sup>-1</sup>	ir	T2 Nm	FS'		2.2 kW	Ptn kW	$n_2$ min <sup>-1</sup>	ir	T2 Nm	FS'		2.2 kW	Ptn kW	$n_2$ min <sup>-1</sup>	ir	T2 Nm	FS'		2.2 kW	Ptn kW
48	20	358.9	3.0	R130	T112A6	6.0	20	144	764.4	1.8	CB130	T90L2	4.0	11.8	121	1315	4.5	CB215	T100A4	9.6
48	20	345.8	2.1	R110	T112A6	4.0	20	49	739.9	2.1	R150	T112A6	4.8	11.8	80	1341	4.8	CB215	T100BL6	10
48	20	337.0	1.1	R85	T112A6	2.2	20	49	739.9	1.4	R130	T112A6	3.5	11.8	80	1109	1.2	R150	T100BL6	3.9
47	20	366.6	4.6	R150	T100BL6	8.3	20	49	707.9	0.9	R110	T112A6	2.5	11.8	80	1073	0.8	R130	T100BL6	2.7
47	20	366.6	2.9	R130	T100BL6	6.0	20	146	818.0	6.4	CB215	T90L2	10	11.8	80	1180	0.8	CB110	T100BL6	2.9
47	20	353.1	2.0	R110	T100BL6	4.0	19	50	842.6	2.9	CB150	T112A6	6.4	11.5	124	1312	2.8	CB180	T100A4	7.3
47	20	344.2	1.1	R85	T100BL6	2.2	19	50	842.6	1.9	CB130	T112A6	4.5	11.5	248	1225	3.6	CB215	T90L2	7.6
41	69	401.9	1.8	CB110	T90L2	4.2	19	49	755.9	2.0	R150	T100BL6	4.8	11.5	248	1170	2.5	CB180	T90L2	5.7
41	69	396.9	1.0	CB85	T90L2	2.4	19	49	755.9	1.3	R130	T100BL6	3.5	11.3	85	1340	2.8	CB180	T112A6	7.3
41	70	351.0	1.1	R110	T90L2	2.3	19	49	722.9	0.9	R110	T100BL6	2.5	11.3	85	1340	1.9	CB150	T112A6	5.3
41	70	340.7	0.6	R85	T90L2	1.3	19	75	848.4	3.9	CB180	T100A4	8.9	11.3	85	1302	1.2	CB130	T112A6	3.5
40	72	419.3	4.6	CB150	T90L2	7.1	19	150	818.3	3.9	CB180	T90L2	7.9	11.1	129	1250	0.7	CB110	T100A4	2.9
40	72	414.0	3.1	CB130	T90L2	5.1	19	51	826.3	1.2	CB110	T112A6	3.4	11.1	85	1368	2.7	CB180	T100BL6	7.3
38	75	436.8	6.3	CB180	T90L2	9.7	19	50	860.5	2.9	CB150	T100BL6	6.4	11.1	85	1368	1.9	CB150	T100BL6	5.3
36	40	464.3	4.5	CB150	T100A4	7.1	19	50	860.5	1.9	CB130	T100BL6	4.5	11.1	85	1330	1.2	CB130	T100BL6	3.5
36	40	440.8	3.2	R150	T100A4	6.0	18	52	887.7	4.1	CB180	T112A6	9.3	10.9	261	1212	2.4	CB180	T90L2	5.5
36	40	458.4	3.0	CB130	T100A4	5.1	18	51	843.5	1.2	CB110	T100BL6	3.4	10.7	267	1280	3.3	CB215	T90L2	7.2
36	40	429.0	2.1	R130	T100A4	4.0	18	52	906.4	4.0	CB180	T100BL6	9.3	10.5	136	1339	4.6	110/215	T100A4	6.0
36	40	423.2	1.5	R110	T100A4	3.0	18	80	893.1	6.5	CB215	T100A4	10	10.4	90	1550	6.6	CB250	T100BL6	16
36	40	405.4	0.8	R85	T100A4	1.6	18	80	775.4	1.5	R150	T100A4	4.4	10.2	140	1338	2.8	85/180	T100A4	3.4
36	80	424.7	1.6	CB110	T90L2	3.2	18	80	752.0	1.0	R130	T100A4	3.0	10.2	140	1338	2.8	85/180	T100A4	6.0
36	80	389.3	1.0	R110	T90L2	2.2	18	80	810.7	1.0	CB110	T100A4	2.9	10.2	140	1379	2.7	130/180	T100A4	9.1
36	80	407.1	0.8	CB85	T90L2	1.7	18	80	728.4	0.7	R110	T100A4	2.2	10.2	140	1317	2.0	85/150	T100A4	3.4
34	28	453.4	3.3	R150	T112A6	5.7	18	162	800.3	2.3	CB150	T90L2	4.5	10.2	140	1338	2.0	110/150	T100A4	6.0
34	28	459.5	2.0	R130	T112A6	4.3	18	162	776.5	1.5	CB130	T90L2	3.2	10.2	140	1276	1.3	70/130	T100A4	2.5
34	28	441.2	1.5	R110	T112A6	3.0	17	56	833.5	1.8	R150	T112A6	4.7	10.2	140	1276	1.3	85/130	T100A4	3.4
34	28	422.8	0.8	R85	T112A6	1.6	17	56	833.5	1.1	R130	T112A6	3.4	10.2	140	1255	0.8	70/110	T100A4	2.5
34	28	463.2	3.2	R150	T100BL6	5.7	17	56	784.5	0.7	R110	T112A6	2.3	10.2	140	1255	0.8	85/110	T100A4	2.5
34	28	469.4	2.0	R130	T100BL6	4.3	17	168	817.5	0.8	CB110	T90L2	2.6	9.9	144	1502	1.7	CB150	T100A4	5.1
34	28	450.6	1.5	R110	T100BL6	3.0	17	85	924.3	3.6	CB180	T100A4	7.9	9.9	144	1481	1.1	CB130	T100A4	3.7
34	28	431.9	0.7	R85	T100BL6	1.6	17	85	911.8	2.5	CB150	T100A4	5.5	9.9	288	1316	1.6	CB150	T90L2	3.9
34	85	476.2	5.7	CB180	T90L2	8.5	17	85	899.3	1.6	CB130	T100A4	4.0	9.9	288	1295	1.0	CB130	T90L2	2.9
34	85	476.2	4.0	CB150	T90L2	6.2	17	56	851.0	1.8	R150	T100BL6	4.7	9.9	145	1577	5.8	CB250	T100A4	15
34	85	463.6	2.6	CB130	T90L2	4.3	17	56	851.1	1.1	R130	T100BL6	3.4	9.8	290	1389	5.2	CB250	T90L2	11
33	43	492.7	1.6	CB110	T100A4	3.8	17	56	801.1	0.7	R110	T100BL6	2.3	9.8	146	1567	4.0	CB215	T100A4	9.3
29	49	511.2	2.6	R150	T100A4	5.5	17	58	964.9	2.6	CB150	T112A6	6.2	9.6	100	1269	0.9	R150	T112A6	3.5
29	49	504.0	1.7	R130	T100A4	3.6	17	58	964.9	1.7	CB130	T112A6	4.3	9.6	100	1204	0.7	R130	T112A6	2.4
29	49	496.8	1.2	R110	T100A4	2.7	16	174	808.1	5.8	CB215	T90L2	6.8	9.5	150	1587	2.4	CB180	T100A4	7.3
29	50	573.0	3.9	CB150	T100A4	6.7	16	174	872.3	3.2	CB180	T90L2	6.4	9.5	300	1460	3.2	CB215	T90L2	7.4
29	50	573.0	2.5	CB130	T100A4	5.1	16	59	955.7	1.0	CB110	T112A6	3.4	9.4	100	1296	0.9	R150	T100BL6	3.5
29	100	457.0	0.8	R110	T90L2	1.9	16	58	985.0	2.5	CB150	T100BL6	6.2	9.4	100	1229	0.6	R130	T100BL6	2.4
28	51	584.4	1.3	CB110	T100A4	3.8	16	58	985.1	1.6	CB130	T100BL6	4.3	9.4	304	1389	2.1	CB180	T90L2	5.4
28	52	603.5	5.4	CB180	T100A4	9.7	15.9	59	975.8	1.0	CB110	T100BL6	3.4	9.0	107	1663	2.3	CB180	T112A6	7.0
27	107	591.5	4.9	CB180	T90L2	8.2	15.5	62	1045	6.3	CB215	T112A6	11	8.8	162	1499	1.5	CB150	T100A4	4.0
26	37	631.5	5.3	CB180	T112A6	9.3	15.5	62	1045	3.4	CB180	T112A6	8.9	8.8	162	1476	0.9	CB130	T100A4	3.0
26	110	583.7	1.2	CB110	T90L2	3.2	15.2	62	1067	6.1	CB215	T100BL6	11	8.8	323	1453	1.2	CB150	T90L2	3.8
26	110	551.2	0.6	CB85	T90L2	1.7	15.2	62	1067	3.3	CB180	T100BL6	8.9	8.8	323	1405	0.8	CB130	T90L2	2.7
26	56	600.5	2.2	R150	T100A4	5.5	14.3	100	911	1.1	R150	T100A4	3.9	8.8	109	1836	5.7	CB250	T112A6	16
26	56	567.6	1.4	R130	T100A4	3.5	14.3	100	867	0.8	R130	T100A4	2.7	8.8	107	1697	2.3	CB180	T100BL6	7.0
26	56	567.7	0.8	R110	T100A4	2.7	14.1	202	983	2.0	CB150	T90L2	4.4	8.7	110	1516	0.7	CB110	T112A6	2.4
25	37	645.0	5.2	CB180	T100BL6	9.3	14.1	202	953	1.3	CB130	T90L2	3.1	8.6	109	1877	5.6	CB250	T100BL6	16
25	115	635.9	3.2	CB150	T90L2	5.9	13.9	69	1118	0.9	CB110	T112A6	3.4	8.6	112	1814	4.0	CB215	T112A6	9.6
25	115	618.9	2.1	CB130	T90L2	4.2	13.7	70	965	1.4	R150	T112A6	4.0	8.6	110	1548	0.6	CB110	T100BL6	2.4
25	58	656.0	3.4	CB150	T100A4	6.4	13.7	70	950	1.0	R130	T112A6	2.9	8.4	112	1853	3.9	CB215	T100BL6	9.6
25	58	656.1	2.2	CB130	T100A4	4.9	13.6	69	1142	0.9	CB110	T100BL6	3.4	8.4	115	1761	1.5	CB150	T112A6	4.9
24	59	658.7	1.3	CB110	T100A4	3.8	13.4	70	986	1.4	R150	T100BL6	4.0	8.4	115	1736	1.0	CB130	T112A6	3.4
24	40	682.8	3.4	CB150	T112A6	6.7	13.4	70	970	1.0	R130	T100BL6	2.9	8.2	174	1610	3.5	CB215	T100A4	6.8
24	40	639.1	2.6	R150	T112A6	5.5	13.4	213	1068	4.0	CB215	T90L2	7.8	8.2	174	1661	2.0	CB180	T100A4	5.8
24	40	674.1	2.3	CB130	T112A6	4.7	13.4	213	1021	2.7	CB180	T90L2	5.8	8.2	115	1800	1.5	CB150	T100BL6	4.9
24	40	621.5	1.7	R130	T112A6	3.7	13.4	107	1148	3.1	CB180	T100A4	7.6	8.2	115	1774	1.0	CB130	T100BL6	3.4
24	40	595.2	1.2	R110	T112A6	2.6	13.3	72	1182	2.2	CB150	T112A6	5.9	8.1	177	1872	4.5	CB250	T100A4	14
24	40	577.8	0.6	R85	T112A6	1.5	13.3	72	1182	1.4	CB130	T112A6	4.2	8.0	120	1917	5.0	CB250	T112A6	14
24	40	697.4	3.4	CB150	T100BL6	6.7	13.1	72	1207	2.2	CB150	T100BL6	5.9	7.9	121	1908	3.4	CB215	T112A6	8.9
24	40	652.6	2.5	R150	T100BL6	5.5	13.1	72	1207	1.4	CB130	T100BL6	4.2	7.9	360	1698	4.4	CB250	T90L2	11
24	40	688.5	2.2	CB130	T100BL6	4.7	13.0	110	1067	0.8	CB110	T100A4	2.9	7.8	120	1959	4.9	CB250	T	

**2.2 kW****3.0 kW****STANDARD line Basic**

1.7 - Motoriduttori							1.7 - Gearmotors							1.7 - Getriebemotoren						
n <sub>2</sub> min <sup>-1</sup>	ir	T <sub>2</sub> Nm	FS'		2.2 kW	Ptn kW	n <sub>2</sub> min <sup>-1</sup>	ir	T <sub>2</sub> Nm	FS'		2.2 kW	Ptn kW	n <sub>2</sub> min <sup>-1</sup>	ir	T <sub>2</sub> Nm	FS'		3.0 kW	Ptn kW
7.1	202	1810	0.8	CB130	T100A4	2.9	3.8	750	2930	1.3	CB215	T90L2	5.3	416	7	59.3	5.8	R110	T100A2	6.0
7.1	403	1783	1.1	CB150	T90L2	3.7	3.8	750	2764	0.8	CB180	T90L2	4.1	416	7	59.3	3.0	R85	T100A2	3.4
7.1	403	1724	0.7	CB130	T90L2	2.7	3.8	248	3382	1.7	CB215	T100BL6	6.4	416	7	59.3	1.6	R70	T100A2	2.5
6.9	207	1976	4.2	CB250	T100A4	11	3.8	248	3215	1.2	CB180	T100BL6	4.9	411	7	59.9	3.0	R85	T90LB2	3.4
6.8	420	1888	1.6	CB180	T90L2	5.2	3.7	261	3254	1.2	CB180	T112A6	4.7	411	7	59.9	1.6	R70	T90LB2	2.5
6.7	213	2004	2.5	CB215	T100A4	7.0	3.7	390	3435	2.1	110/215	T100A4	4.4	411	7	59.9	1.4	R63	T90LB2	2.2
6.7	213	1910	1.7	CB180	T100A4	5.2	3.6	267	3385	1.7	CB215	T112A6	6.0	291	10	83.7	4.7	R110	T100A2	5.6
6.7	144	2205	1.3	CB150	T112A6	4.9	3.6	261	3326	1.1	CB180	T100BL6	4.7	291	10	83.7	2.5	R85	T100A2	3.2
6.7	144	2143	0.8	CB130	T112A6	3.3	3.6	400	3110	3.4	130/250	T100A4	6.4	291	10	82.7	1.3	R70	T100A2	2.2
6.7	428	1924	2.3	CB215	T90L2	6.4	3.6	400	3404	1.4	110/180	T100A4	4.4	288	10	84.6	2.4	R85	T90LB2	3.2
6.6	145	2285	4.4	CB250	T112A6	14	3.6	400	3287	1.3	85/180	T100A4	2.4	288	10	83.6	1.3	R70	T90LB2	2.2
6.6	146	2267	3.0	CB215	T112A6	8.6	3.6	400	3462	1.3	130/180	T100A4	6.4	288	10	83.6	1.1	R63	T90LB2	2.0
6.6	434	1823	1.5	CB180	T90L2	4.7	3.6	400	3227	0.9	85/150	T100A4	2.4	204	7	123.4	5.7	R130	T100B4	9.1
6.6	435	2021	3.4	CB250	T90L2	10	3.6	400	3346	0.9	110/150	T100A4	4.4	204	7	120.6	4.0	R110	T100B4	6.0
6.5	144	2252	1.3	CB150	T100BL6	4.9	3.6	403	3315	0.7	CB150	T100A4	3.4	204	7	119.2	2.1	R85	T100B4	3.4
6.5	144	2188	0.8	CB130	T100BL6	3.3	3.5	267	3462	1.6	CB215	T100BL6	6.0	204	7	119.2	1.1	R70	T100B4	2.5
6.5	145	2335	4.3	CB250	T100BL6	14	3.4	420	3523	1.0	CB180	T100A4	4.7	194	15	124.1	5.0	R130	T100A2	6.8
6.4	146	2316	3.0	CB215	T100BL6	8.6	3.3	428	3586	1.4	CB215	T100A4	5.8	194	15	122.6	3.2	R110	T100A2	4.6
6.4	150	2298	1.8	CB180	T112A6	6.8	3.3	288	3596	0.8	CB150	T112A6	3.4	194	15	121.1	1.7	R85	T100A2	2.7
6.3	150	2345	1.8	CB180	T100BL6	6.8	3.3	290	3809	2.5	CB250	T112A6	10	194	15	121.1	0.9	R70	T100A2	1.9
6.2	231	2036	1.2	CB150	T100A4	3.7	3.3	435	3768	2.2	CB250	T100A4	9.2	192	15	122.4	1.7	R85	T90LB2	2.7
6.2	231	1969	0.8	CB130	T100A4	2.7	3.3	434	3385	0.9	CB180	T100A4	4.3	192	15	122.4	0.9	R70	T90LB2	1.9
6.0	240	2256	3.8	CB250	T100A4	11	3.3	288	3673	0.7	CB150	T100BL6	3.4	192	15	122.3	0.8	R63	T90LB2	1.7
5.9	162	2161	1.1	CB150	T112A6	3.8	3.2	290	3891	2.4	CB250	T100BL6	10	146	20	165.4	6.5	R150	T100A2	9.3
5.9	162	2091	0.7	CB130	T112A6	2.6	3.2	300	3939	1.5	CB215	T112A6	6.3	146	20	163.4	4.2	R130	T100A2	6.4
5.8	162	2210	1.1	CB150	T100BL6	3.8	3.2	304	3723	1.0	CB180	T112A6	4.6	146	20	161.5	2.9	R110	T100A2	4.4
5.8	162	2137	0.7	CB130	T100BL6	2.6	3.1	300	4028	1.5	CB215	T100BL6	6.3	146	20	159.5	1.5	R85	T100A2	2.4
5.8	248	2294	2.3	CB215	T100A4	6.8	3.1	304	3808	1.0	CB180	T100BL6	4.6	144	20	161.2	1.5	R85	T90LB2	2.4
5.8	248	2185	1.6	CB180	T100A4	5.1	2.8	508	3963	1.6	CB250	T100A4	8.1	144	20	159.1	0.7	R70	T90LB2	1.7
5.7	504	2045	0.8	CB150	T90L2	3.3	2.8	518	4262	1.2	CB215	T100A4	5.7	144	20	159.2	0.7	R63	T90LB2	1.5
5.6	508	2135	2.4	CB250	T90L2	8.8	2.7	525	4016	0.8	CB180	T100A4	4.3	143	10	174.3	4.5	R130	T100B4	8.4
5.5	174	2398	2.6	CB215	T112A6	6.8	2.7	360	4643	2.1	CB250	T112A6	9.2	143	10	170.3	3.2	R110	T100B4	5.6
5.5	174	2398	1.5	CB180	T112A6	5.5	2.6	360	4750	2.1	CB250	T100BL6	9.2	143	10	168.3	1.7	R85	T100B4	3.2
5.5	518	2292	2.0	CB215	T90L2	6.3	2.6	368	4428	0.9	CB180	T112A6	4.5	143	10	166.3	0.9	R70	T100B4	2.2
5.5	261	2262	1.5	CB180	T100A4	5.0	2.6	375	4678	1.3	CB215	T112A6	5.8	139	7	179.9	4.8	R130	T132S6	8.4
5.4	525	2167	1.3	CB180	T90L2	4.6	2.6	368	4532	0.9	CB180	T100BL6	4.5	139	7	175.7	3.3	R110	T132S6	5.6
5.4	177	2714	3.4	CB250	T112A6	13	2.5	375	4771	1.3	CB215	T100BL6	5.8	137	7	181.7	4.7	R130	T112B6	8.4
5.4	174	2451	2.5	CB215	T100BL6	6.8	2.5	573	4287	1.6	CB250	T100A4	7.7	137	7	177.6	3.2	R110	T112B6	5.6
5.4	174	2451	1.5	CB180	T100BL6	5.5	2.4	600	4061	2.5	130/250	T100A4	6.8	137	7	175.5	1.7	R85	T112B6	3.2
5.4	267	2391	2.1	CB215	T100A4	6.4	2.4	600	4502	1.4	110/215	T100A4	4.6	137	7	175.5	0.9	R70	T112B6	2.4
5.3	177	2770	3.4	CB250	T100BL6	13	2.4	600	4326	1.1	CB215	T100A4	4.9	104	28	212.3	4.5	R150	T100A2	6.2
5.1	280	2261	1.6	85/180	T100A4	3.2	2.4	600	4060	1.0	85/180	T100A4	2.7	104	28	209.5	2.9	R130	T100A2	4.5
5.1	280	2261	1.6	110/180	T100A4	5.6	2.4	600	4149	1.0	110/180	T100A4	4.6	104	28	212.3	2.0	R110	T100A2	3.3
5.1	280	2344	1.6	130/180	T100A4	8.4	2.4	600	4237	1.0	130/180	T100A4	6.8	104	28	206.8	1.0	R85	T100A2	1.8
5.1	280	2179	1.2	85/150	T100A4	3.2	2.4	600	3972	0.7	85/150	T100A4	2.7	103	28	208.9	1.0	R85	T90LB2	1.8
5.1	280	2220	1.1	110/150	T100A4	5.6	2.4	600	4062	0.7	110/150	T100A4	4.6	97	10	254.0	5.6	R150	T132S6	11
5.1	280	2097	0.8	85/130	T100A4	3.2	2.4	600	4504	0.7	CB180	T100A4	4.2	97	10	251.1	3.8	R130	T132S6	7.2
5.1	280	2097	0.8	70/130	T100A4	2.2	2.3	420	5046	0.8	CB180	T112A6	4.5	97	10	248.1	2.6	R110	T132S6	5.2
5.0	573	2325	2.4	CB250	T90L2	8.4	2.2	428	5065	1.1	CB215	T112A6	5.4	96	10	256.7	5.5	R150	T112B6	11
5.0	288	2495	1.0	CB150	T100A4	3.6	2.2	420	5159	0.8	CB180	T100BL6	4.5	96	10	253.7	3.7	R130	T112B6	7.2
5.0	288	2409	0.7	CB130	T100A4	2.6	2.2	435	5419	1.6	CB250	T112A6	8.8	96	10	250.7	2.6	R110	T112B6	5.2
5.0	576	2250	0.7	CB150	T90L2	3.2	2.2	434	4848	0.7	CB180	T112A6	4.2	96	10	247.7	1.3	R85	T112B6	3.0
4.9	290	2642	3.2	CB250	T100A4	11	2.2	428	5157	1.1	CB215	T100BL6	5.4	96	10	244.7	0.7	R70	T112B6	2.1
4.9	293	2626	2.7	110/215	T100A4	5.6	2.2	434	4937	0.7	CB180	T100BL6	4.2	95	15	255.4	5.0	R150	T100B4	9.1
4.8	300	2687	3.9	130/250	T100A4	8.4	2.2	435	5545	1.6	CB250	T100BL6	8.8	95	15	252.5	3.3	R130	T100B4	6.8
4.8	300	2731	2.0	CB215	T100A4	6.6	2.0	710	5330	1.2	CB250	T100A4	7.7	95	15	246.4	2.2	R110	T100B4	4.6
4.8	600	2345	1.8	CB215	T90L2	5.3	1.9	750	5390	0.8	CB215	T100A4	4.9	95	15	243.4	1.2	R85	T100B4	2.7
4.8	600	2388	1.1	CB180	T90L2	4.4	1.9	508	5670	1.2	CB250	T112A6	7.7	95	15	240.5	0.6	R70	T100B4	1.9
4.8	202	2654	1.0	CB150	T112A6	3.7	1.9	508	5791	1.2	CB250	T100BL6	7.7	73	40	319.0	5.3	CB150	T100A2	7.8
4.8	202	2566	0.6	CB130	T112A6	2.5	1.9	518	6020	1.0	CB215	T112A6	5.3	73	40	299.3	3.6	R150	T100A2	6.0
4.7	304	2593	1.4	CB180	T100A4	4.9	1.8	525	5739	0.6	CB180	T112A6	4.1	73	40	315.0	3.5	CB130	T100A2	5.6
4.7	202	2710	0.9	CB150	T100BL6	3.7	1.8	518	6151	0.9	CB215	T100BL6	5.3	73	40	291.4	2.4	R130	T100A2	4.0
4.7	202	2621	0.6	CB130	T100BL6	2.5	1.8	525	5868	0.6	CB180	T100BL6	4.1	73	40	291.4	1.7	R110	T100A2	3.0
4.6	207	2853	3.2	CB250	T112A6	10	1.7	573	6129	1.2	CB250	T112A6	7.4	73	40	283.6	0.9	R85	T100A2	1.6
4.5	207	2916	3.1	CB250	T100BL6	10	1.6	573	6278	1.2	CB250	T100BL6	7.4	72	40					

1.7 - Motoriduttori								1.7 - Gearmotors								1.7 - Getriebemotoren							
n <sub>2</sub> min <sup>-1</sup>	ir	T <sub>2</sub> Nm	FS'		3.0 kW		P <sub>tn</sub> kW	n <sub>2</sub> min <sup>-1</sup>	ir	T <sub>2</sub> Nm	FS'		3.0 kW		P <sub>tn</sub> kW	n <sub>2</sub> min <sup>-1</sup>	ir	T <sub>2</sub> Nm	FS'		3.0 kW		P <sub>tn</sub> kW
64	15	371.5	2.7	R130	T112B6	6.4		29	49	697.1	1.9	R150	T100B4	5.5		18.1	53	1218	5.2	CB215	T112B6	11	
64	15	358.1	1.8	R110	T112B6	4.2		29	49	687.3	1.3	R130	T100B4	3.6		18.0	162	1069	1.7	CB150	T100A2	4.5	
64	15	353.6	0.9	R85	T112B6	2.4		29	49	677.4	0.9	R110	T100B4	2.7		18.0	162	1037	1.1	CB130	T100A2	3.2	
59	49	357.0	2.9	R150	T100A2	5.5		29	100	649.7	1.3	R150	T100A2	3.9		17.9	80	1218	4.8	CB215	T100B4	10	
59	49	347.3	2.0	R130	T100A2	3.6		29	100	630.2	0.9	R130	T100A2	2.7		17.9	80	1057	1.1	R150	T100B4	4.4	
59	49	347.3	1.3	R110	T100A2	2.7		29	50	781.3	2.8	CB150	T100B4	6.7		17.9	80	1026	0.8	R130	T100B4	3.0	
59	49	350.9	1.3	R110	T90LB2	2.7		29	50	781.4	1.9	CB130	T100B4	5.1		17.9	80	1106	0.7	CB110	T100B4	2.9	
59	49	341.3	0.7	R85	T90LB2	1.6		28	51	796.9	1.0	CB110	T100B4	3.8		17.8	162	1080	1.7	CB150	T90LB2	4.5	
58	50	393.8	4.6	CB150	T100A2	7.4		28	52	823.0	4.0	CB180	T100B4	9.7		17.8	162	1047	1.1	CB130	T90LB2	3.2	
58	50	388.9	3.1	CB130	T100A2	5.3		27	107	790.0	3.7	CB180	T100A2	8.2		17.3	56	1175	2.1	R180	T132S6	7.2	
58	50	397.9	4.6	CB150	T90LB2	7.4		27	107	798.2	3.6	CB180	T90LB2	8.2		17.3	56	1125	1.3	R150	T132S6	4.7	
58	50	392.9	3.0	CB130	T90LB2	5.3		26	110	779.9	0.9	CB110	T100A2	3.2		17.3	168	1092	0.6	CB110	T100A2	2.6	
57	51	401.7	1.6	CB110	T100A2	4.2		26	37	852.3	3.9	CB180	T132S6	9.3		17.1	56	1137	1.3	R150	T112B6	4.7	
56	51	405.9	1.6	CB110	T90LB2	4.2		26	110	788.0	0.9	CB110	T90LB2	3.2		17.1	56	1137	0.8	R130	T112B6	3.4	
56	51	400.9	0.8	CB85	T90LB2	2.4		26	112	860.2	6.2	CB215	T100A2	11		17.1	168	1103	0.6	CB110	T90LB2	2.6	
56	52	414.7	6.4	CB180	T100A2	11		26	37	861.1	3.9	CB180	T112B6	9.3		17.0	57	1195	2.9	R215	T132S6	8.8	
55	52	419.0	6.3	CB180	T90LB2	11		26	112	869.2	6.1	CB215	T90LB2	11		16.8	85	1260	2.6	CB180	T100B4	7.9	
52	56	408.0	2.5	R150	T100A2	5.5		26	56	818.8	1.6	R150	T100B4	5.5		16.8	85	1243	1.8	CB150	T100B4	5.5	
52	56	397.0	1.6	R130	T100A2	3.5		26	56	774.0	1.1	R130	T100B4	3.5		16.8	85	1226	1.2	CB130	T100B4	4.0	
52	56	391.5	0.9	R110	T100A2	2.7		26	56	774.1	0.6	R110	T100B4	2.7		16.7	174	1080	4.3	CB215	T100A2	6.8	
51	56	395.5	0.9	R110	T90LB2	2.7		25	115	849.3	2.4	CB150	T100A2	5.9		16.7	174	1165	2.4	CB180	T100A2	6.4	
51	28	426.3	3.0	R150	T100B4	6.2		25	115	826.7	1.6	CB130	T100A2	4.2		16.7	58	1302	1.9	CB150	T132S6	6.2	
51	28	426.4	1.9	R130	T100B4	4.5		25	115	858.1	2.4	CB150	T90LB2	5.9		16.7	58	1302	1.2	CB130	T132S6	4.3	
51	28	420.8	1.4	R110	T100B4	3.3		25	115	835.3	1.6	CB130	T90LB2	4.2		16.6	174	1091	4.3	CB215	T90LB2	6.8	
51	28	403.8	0.7	R85	T100B4	1.8		25	58	894.6	2.5	CB150	T100B4	6.4		16.6	174	1177	2.4	CB180	T90LB2	6.4	
50	58	451.1	4.0	CB150	T100A2	7.1		25	58	894.7	1.6	CB130	T100B4	4.9		16.6	58	1316	1.9	CB150	T112B6	6.2	
50	58	451.2	2.7	CB130	T100A2	5.3		24	40	909.7	6.4	R250	T132S6	17		16.6	58	1316	1.2	CB130	T112B6	4.3	
50	58	455.8	4.0	CB150	T90LB2	7.1		24	40	909.7	4.0	R215	T132S6	11		16.4	177	1290	5.5	CB250	T100A2	15	
50	58	455.8	2.6	CB130	T90LB2	5.3		24	40	862.4	2.7	R180	T132S6	7.7		16.3	177	1303	5.4	CB250	T90LB2	15	
49	59	464.7	1.5	CB110	T100A2	4.2		24	40	921.5	2.5	CB150	T132S6	6.7		16.3	59	1303	0.8	CB110	T112B6	3.4	
49	59	469.6	1.4	CB110	T90LB2	4.2		24	40	862.4	1.9	R150	T132S6	5.5		16.2	60	1311	4.2	R250	T132S6	15	
49	59	463.8	0.8	CB85	T90LB2	2.4		24	40	909.6	1.7	CB130	T132S6	4.7		15.9	90	1406	6.5	CB250	T100B4	17	
49	20	490.3	4.9	R180	T132S6	12		24	40	838.9	1.2	R130	T132S6	3.7		15.7	62	1428	6.5	CB250	T132S6	17	
49	20	484.4	3.5	R150	T132S6	8.3		24	59	898.3	1.0	CB110	T100B4	3.8		15.7	62	1410	4.6	CB215	T132S6	11	
49	20	484.4	2.2	R130	T132S6	6.0		24	121	905.4	5.5	CB215	T100A2	10		15.7	62	1410	2.5	CB180	T132S6	8.9	
48	20	489.4	3.4	R150	T112B6	8.3		24	40	931.1	2.5	CB150	T112B6	6.7		15.5	62	1444	6.5	CB250	T112B6	17	
48	20	489.4	2.2	R130	T112B6	6.0		24	40	871.5	1.9	R150	T112B6	5.5		15.5	62	1425	4.6	CB215	T112B6	11	
48	20	471.5	1.5	R110	T112B6	4.0		24	40	919.2	1.7	CB130	T112B6	4.7		15.5	62	1425	2.5	CB180	T112B6	8.9	
48	20	459.6	0.8	R85	T112B6	2.2		24	40	847.5	1.2	R130	T112B6	3.7		14.4	202	1312	1.5	CB150	T100A2	4.4	
47	62	488.3	5.3	CB180	T100A2	10		24	40	811.7	0.9	R110	T112B6	2.6		14.4	202	1273	1.0	CB130	T100A2	3.1	
46	62	493.4	5.3	CB180	T90LB2	10		24	121	914.9	5.4	CB215	T90LB2	10		14.3	100	1242	0.8	R150	T100B4	3.9	
42	69	536.7	1.3	CB110	T100A2	4.2		23	124	915.6	3.3	CB180	T100A2	8.2		14.3	202	1326	1.5	CB150	T90LB2	4.4	
42	69	542.3	1.3	CB110	T90LB2	4.2		23	124	925.0	3.3	CB180	T90LB2	8.2		14.3	202	1286	1.0	CB130	T90LB2	3.1	
42	69	535.3	0.7	CB85	T90LB2	2.4		23	42	967.4	6.2	CB215	T132S6	11		14.1	207	1386	5.0	CB250	T100A2	12	
42	70	482.5	1.9	R150	T100A2	4.5		23	62	969.1	6.0	CB215	T100B4	11		14.1	69	1447	2.5	R215	T132S6	8.8	
42	70	475.6	1.3	R130	T100A2	3.3		23	62	969.1	3.3	CB180	T100B4	9.3		13.9	207	1401	4.9	CB250	T90LB2	12	
42	70	468.6	0.8	R110	T100A2	2.3		23	42	977.6	6.1	CB215	T112B6	11		13.9	69	1524	0.7	CB110	T112B6	3.4	
41	70	473.5	0.8	R110	T90LB2	2.3		23	129	901.6	0.8	CB110	T100A2	3.2		13.9	70	1406	3.6	R250	T132S6	12	
40	72	560.0	3.5	CB150	T100A2	7.1		22	43	975.2	0.9	CB110	T112B6	3.8		13.9	70	1364	1.6	R180	T132S6	6.1	
40	72	552.9	2.3	CB130	T100A2	5.1		22	129	911.0	0.8	CB110	T90LB2	3.2		13.9	70	1303	1.0	R150	T132S6	4.0	
40	72	565.9	3.4	CB150	T90LB2	7.1		21	69	1051	0.8	CB110	T100B4	3.8		13.7	70	1316	1.0	R150	T112B6	4.0	
40	72	558.7	2.3	CB130	T90LB2	5.1		20	70	940	1.3	R150	T100B4	4.5		13.7	70	1296	0.7	R130	T112B6	2.9	
39	75	583.3	4.7	CB180	T100A2	9.7		20	70	940	0.9	R130	T100B4	3.3		13.7	213	1426	3.0	CB215	T100A2	7.8	
39	37	593.0	5.0	CB180	T100B4	10		20	144	1049	2.1	CB150	T100A2	5.7		13.7	213	1363	2.0	CB180	T100A2	5.8	
38	75	589.4	4.7	CB180	T90LB2	9.7		20	144	1021	1.4	CB130	T100A2	4.0		13.5	213	1441	3.0	CB215	T90LB2	7.8	
36	80	543.4	1.6	R150	T100A2	4.4		20	144	1060	2.1	CB150	T90LB2	5.7		13.5	213	1378	2.0	CB180	T90LB2	5.8	
36	80	567.1	1.2	CB110	T100A2	3.2		20	144	1032	1.3	CB130	T90LB2	4.0		13.5	72	1595	1.6	CB150	T132S6	5.9	
36	80	535.5	1.2	R130	T100A2	3.0		19.9	146	1093	4.8	CB215	T100A2	10		13.5	72	1595	1.1	CB130	T132S6	4.2	
36	80	519.8	0.8	R110	T100A2	2.2		19.9	72	1111	2.1	CB150	T100B4	6.4		13.4	107	1566	2.2	CB180	T100B4	7.6	
36	80	572.9	1.2	CB110	T90LB2	3.2		19.9	72	1097	1.4	CB130	T100B4	4.7		13.3	72	1612	1.6	CB150	T112B6	5.9	
36	80	525.1	0.7	R110	T90LB2	2.2		19.8	49	1085	5.3	R250	T132S6	16		13.3	72	1					



# STANDARD line Basic

1.7 - Motoriduttori								1.7 - Gearmotors								1.7 - Getriebemotoren								
$n_2$ min <sup>-1</sup>	ir	T2 Nm	FS'		3.0 kW		Ptn kW	$n_2$ min <sup>-1</sup>	ir	T2 Nm	FS'		3.0 kW		Ptn kW	$n_2$ min <sup>-1</sup>	ir	T2 Nm	FS'		3.0 kW		Ptn kW	
12.1	80	1537	1.4	R180	T132S6	5.9		7.8	375	2326	2.0	CB215	T100A2	6.8		4.6	213	3715	1.0	CB180	T132S6	5.0		
12.1	80	1466	0.9	R150	T132S6	3.9		7.7	124	2628	1.5	CB180	T112B6	7.0		4.5	213	3938	1.4	CB215	T112B6	6.6		
12.0	240	1600	4.5	CB250	T90LB2	11		7.7	375	2350	2.0	CB215	T90LB2	6.8		4.5	213	3748	1.0	CB180	T112B6	5.0		
12.0	80	1791	3.6	CB215	T112B6	10		7.3	195	2541	2.6	110/215	T100B4	5.6		4.2	231	3956	0.7	CB150	T132S6	3.5		
12.0	80	1480	0.9	R150	T112B6	3.9		7.2	403	2381	0.8	CB150	T100A2	3.7		4.2	231	3994	0.6	CB150	T112B6	3.5		
12.0	80	1433	0.6	R130	T112B6	2.7		7.2	200	2404	4.1	130/250	T100B4	8.4		4.1	710	3844	1.5	CB250	T100A2	8.4		
11.9	120	1779	4.9	CB250	T100B4	15		7.2	200	2484	1.6	85/180	T100B4	3.2		4.1	710	3881	1.5	CB250	T90LB2	8.4		
11.8	121	1794	3.3	CB215	T100B4	9.6		7.2	200	2525	1.6	110/180	T100B4	5.6		4.0	240	4467	2.1	CB250	T132S6	10		
11.7	248	1637	2.7	CB215	T100A2	7.6		7.2	200	2565	1.6	130/180	T100B4	8.4		4.0	240	4513	2.1	CB250	T112B6	10		
11.7	248	1563	1.9	CB180	T100A2	5.7		7.2	200	2444	1.2	85/150	T100B4	3.2		4.0	360	4402	2.0	CB250	T100B4	9.7		
11.6	248	1653	2.7	CB215	T90LB2	7.6		7.2	200	2484	1.1	110/150	T100B4	5.6		3.9	248	4470	1.3	CB215	T132S6	6.4		
11.6	248	1579	1.8	CB180	T90LB2	5.7		7.2	403	2404	0.8	CB150	T90LB2	3.7		3.9	248	4250	0.9	CB180	T132S6	4.9		
11.5	124	1789	2.0	CB180	T100B4	7.3		7.2	200	2364	0.8	70/130	T100B4	2.2		3.9	368	4198	0.9	CB180	T100B4	4.7		
11.4	85	1808	2.0	CB180	T132S6	7.3		7.2	200	2404	0.7	85/130	T100B4	3.2		3.9	750	3913	1.0	CB215	T100A2	5.3		
11.4	85	1808	1.4	CB150	T132S6	5.3		7.1	202	2509	0.9	CB150	T100B4	3.9		3.9	750	3692	0.6	CB180	T100A2	4.1		
11.4	85	1758	0.9	CB130	T132S6	3.5		6.9	420	2522	1.2	CB180	T100A2	5.2		3.9	248	4516	1.3	CB215	T112B6	6.4		
11.3	85	1827	2.0	CB180	T112B6	7.3		6.9	207	2695	3.1	CB250	T100B4	11		3.9	248	4293	0.9	CB180	T112B6	4.9		
11.3	85	1827	1.4	CB150	T112B6	5.3		6.9	420	2548	1.2	CB180	T90LB2	5.2		3.8	750	3954	1.0	CB215	T90LB2	5.3		
11.3	85	1776	0.9	CB130	T112B6	3.5		6.8	428	2570	1.7	CB215	T100A2	6.4		3.8	750	3731	0.6	CB180	T90LB2	4.1		
11.2	261	1619	1.8	CB180	T100A2	5.5		6.7	144	2976	1.0	CB150	T132S6	4.9		3.8	375	4437	1.2	CB215	T100B4	6.1		
11.0	261	1636	1.7	CB180	T90LB2	5.5		6.7	144	2890	0.6	CB130	T132S6	3.3		3.7	261	4390	0.9	CB180	T132S6	4.7		
10.9	267	1709	2.5	CB215	T100A2	7.2		6.7	428	2597	1.7	CB215	T90LB2	6.4		3.7	261	4437	0.8	CB180	T112B6	4.7		
10.8	267	1726	2.5	CB215	T90LB2	7.2		6.7	213	2733	1.9	CB215	T100B4	7.0		3.7	390	4683	1.5	110/215	T100B4	4.4		
10.8	90	2047	5.0	CB250	T132S6	16		6.7	213	2604	1.3	CB180	T100B4	5.2		3.6	267	4578	1.2	CB215	T132S6	6.0		
10.7	90	2068	4.9	CB250	T112B6	16		6.7	434	2433	1.1	CB180	T100A2	4.7		3.6	267	4616	1.2	CB215	T112B6	6.0		
10.5	136	1827	3.3	110/215	T100B4	6.0		6.7	145	3083	3.3	CB250	T132S6	14		3.6	400	4241	2.5	130/250	T100B4	6.4		
10.2	140	1824	4.9	130/250	T100B4	9.1		6.7	435	2698	2.6	CB250	T100A2	10		3.6	400	4642	1.0	110/180	T100B4	4.4		
10.2	140	1824	2.1	110/180	T100B4	6.0		6.7	144	3006	0.9	CB150	T112B6	4.9		3.6	400	4482	1.0	85/180	T100B4	2.4		
10.2	140	1824	2.1	85/180	T100B4	3.4		6.7	144	2922	0.6	CB130	T112B6	3.3		3.6	400	4721	1.0	130/180	T100B4	6.4		
10.2	140	1880	2.0	130/180	T100B4	9.1		6.6	146	3064	2.2	CB215	T132S6	8.6		3.6	400	4401	0.7	85/150	T100B4	2.4		
10.2	140	1796	1.5	85/150	T100B4	3.4		6.6	434	2460	1.1	CB180	T90LB2	4.7		3.6	400	4562	0.6	110/150	T100B4	4.4		
10.2	140	1824	1.4	110/150	T100B4	6.0		6.6	145	3116	3.2	CB250	T112B6	14		3.4	420	4803	0.8	CB180	T100B4	4.7		
10.2	140	1740	1.0	70/130	T100B4	2.5		6.6	435	2726	2.6	CB250	T90LB2	10		3.3	290	5146	1.8	CB250	T132S6	10		
10.2	140	1740	1.0	85/130	T100B4	3.4		6.6	146	3091	2.2	CB215	T112B6	8.6		3.3	428	4890	1.0	CB215	T100B4	5.8		
10.1	288	1759	1.2	CB150	T100A2	3.9		6.5	150	3100	1.4	CB180	T132S6	6.8		3.3	290	5194	1.8	CB250	T112B6	10		
10.1	288	1731	0.8	CB130	T100A2	2.9		6.4	150	3134	1.3	CB180	T112B6	6.8		3.3	435	5138	1.6	CB250	T100B4	9.2		
10.0	290	1857	3.9	CB250	T100A2	11		6.2	231	2777	0.8	CB150	T100B4	3.7		3.3	434	4616	0.7	CB180	T100B4	4.3		
10.0	288	1776	1.2	CB150	T90LB2	3.9		6.0	162	2918	0.8	CB150	T132S6	3.8		3.2	300	5321	1.1	CB215	T132S6	6.3		
10.0	288	1748	0.8	CB130	T90LB2	2.9		6.0	240	3077	2.8	CB250	T100B4	11		3.2	300	5372	1.1	CB215	T112B6	6.3		
9.9	290	1875	3.8	CB250	T90LB2	11		5.9	162	2947	0.8	CB150	T112B6	3.8		3.2	304	5030	0.8	CB180	T132S6	4.6		
9.9	144	2048	1.3	CB150	T100B4	5.1		5.8	248	3128	1.7	CB215	T100B4	6.8		3.2	304	5076	0.8	CB180	T112B6	4.6		
9.9	144	2019	0.8	CB130	T100B4	3.7		5.8	248	2979	1.2	CB180	T100B4	5.1		2.8	508	5404	1.1	CB250	T100B4	8.1		
9.9	98	1939	2.3	R250	T132S6	12		5.8	504	2731	0.6	CB150	T100A2	3.3		2.8	518	5812	0.9	CB215	T100B4	5.7		
9.9	145	2150	4.2	CB250	T100B4	15		5.7	508	2850	1.8	CB250	T100A2	8.8		2.7	360	6284	1.6	CB250	T132S6	9.2		
9.8	146	2136	2.9	CB215	T100B4	9.3		5.7	504	2759	0.6	CB150	T90LB2	3.3		2.7	360	6331	1.5	CB250	T112B6	9.2		
9.7	300	1949	2.4	CB215	T100A2	7.4		5.7	508	2880	1.8	CB250	T90LB2	8.8		2.6	368	5969	0.7	CB180	T132S6	4.5		
9.7	100	1890	1.6	R215	T132S6	7.1		5.6	518	3059	1.5	CB215	T100A2	6.3		2.6	368	6038	0.7	CB180	T112B6	4.5		
9.7	100	1802	1.0	R180	T132S6	5.3		5.6	174	3241	1.9	CB215	T132S6	6.8		2.6	375	6306	1.0	CB215	T132S6	5.8		
9.7	100	1713	0.7	R150	T132S6	3.5		5.6	174	3240	1.1	CB180	T132S6	5.5		2.6	375	6380	0.9	CB215	T112B6	5.8		
9.6	300	1970	2.4	CB215	T90LB2	7.4		5.6	518	3092	1.5	CB215	T90LB2	6.3		2.5	573	5845	1.1	CB250	T100B4	7.7		
9.6	100	1731	0.7	R150	T112B6	3.5		5.5	525	2896	1.0	CB180	T100A2	4.6		2.4	600	5538	1.9	130/250	T100B4	6.8		
9.6	304	1856	1.6	CB180	T100A2	5.4		5.5	174	3270	1.9	CB215	T112B6	6.8		2.4	600	6139	1.0	110/215	T100B4	4.6		
9.5	150	2165	1.8	CB180	T100B4	7.3		5.5	174	3270	1.1	CB180	T112B6	5.5		2.4	600	5900	0.8	CB215	T100B4	4.9		
9.5	304	1876	1.6	CB180	T90LB2	5.4		5.5	525	2923	1.0	CB180	T90LB2	4.6		2.4	600	5537	0.8	85/180	T100B4	2.7		
9.1	107	2243	1.7	CB180	T132S6	7.0		5.5	177	3660	2.6	CB250	T132S6	13		2.4	600	5657	0.7	110/180	T100B4	4.6		
9.0	323	1940	0.9	CB150	T100A2	3.8		5.5	261	3084	1.1	CB180	T100B4	5.0		2.4	600	5778	0.7	130/180	T100B4	6.8		
9.0	107	2268	1.7	CB180	T112B6	7.0		5.4	177	3700	2.5	CB250	T112B6	13		2.3	428	6814	0.8	CB215	T132S6	5.4		
8.9	323	1959	0.9	CB150	T90LB2	3.8		5.4	267	3260	1.6	CB215	T100B4	6.4		2.2	428	6907	0.8	CB215	T112B6	5.4		
8.9	109	2479	4.2	CB250	T132S6	16		5.1	280	3083	1.2	110/180	T100B4	5.6		2.2	435	7323						



1.7 - Motoriduttori							1.7 - Gearmotors							1.7 - Getriebemotoren						
$n_2$ min <sup>-1</sup>	ir	T2 Nm	FS'		4.0 kW	Ptn kW	$n_2$ min <sup>-1</sup>	ir	T2 Nm	FS'		4.0 kW	Ptn kW	$n_2$ min <sup>-1</sup>	ir	T2 Nm	FS'		4.0 kW	Ptn kW
419	7	80.3	6.2	R130	T112A2	9.1	73	40	396.3	2.7	R150	T112A2	6.0	39	37	790.7	3.7	CB180	T100BL4	10
419	7	78.5	4.3	R110	T112A2	6.0	73	40	417.2	2.7	CB130	T112A2	5.6	37	80	824.1	5.8	CB215	T112A2	12
419	7	78.5	2.3	R85	T112A2	3.4	73	40	385.9	1.8	R130	T112A2	4.0	37	80	719.8	1.2	R150	T112A2	4.4
419	7	78.5	1.2	R70	T112A2	2.5	73	40	385.9	1.3	R110	T112A2	3.0	37	80	751.0	0.9	CB110	T112A2	3.2
417	7	80.6	6.2	R130	T100B2	9.1	73	40	375.5	0.6	R85	T112A2	1.6	37	80	709.3	0.9	R130	T112A2	3.0
417	7	78.8	4.3	R110	T100B2	6.0	73	40	423.9	4.0	CB150	T100B2	7.8	37	80	826.8	5.8	CB215	T100B2	12
417	7	78.8	2.2	R85	T100B2	3.4	73	40	397.7	2.7	R150	T100B2	6.0	37	80	722.1	1.2	R150	T100B2	4.4
417	7	78.8	1.2	R70	T100B2	2.5	73	40	418.6	2.7	CB130	T100B2	5.6	37	80	753.5	0.9	CB110	T100B2	3.2
293	10	113.4	5.1	R130	T112A2	8.4	73	40	387.3	1.8	R130	T100B2	4.0	37	80	711.7	0.9	R130	T100B2	3.0
293	10	110.8	3.5	R110	T112A2	5.6	73	40	387.2	1.3	R110	T100B2	3.0	36	40	838.2	2.5	CB150	T112A4	7.1
293	10	110.8	1.9	R85	T112A2	3.2	73	40	376.8	0.6	R85	T100B2	1.6	36	40	795.8	1.8	R150	T112A4	6.0
293	10	109.5	1.0	R70	T112A2	2.2	72	20	445.7	3.2	R150	T112A4	9.3	36	40	827.6	1.7	CB130	T112A4	5.1
292	10	113.8	5.0	R130	T100B2	8.4	72	20	440.4	2.1	R130	T112A4	6.4	36	40	774.6	1.2	R130	T112A4	4.0
292	10	111.2	3.5	R110	T100B2	5.6	72	20	429.7	1.4	R110	T112A4	4.4	36	40	764.1	0.8	R110	T112A4	3.0
292	10	111.2	1.8	R85	T100B2	3.2	72	20	419.2	0.7	R85	T112A4	2.4	36	40	844.2	2.5	CB150	T100BL4	7.1
292	10	109.9	1.0	R70	T100B2	2.2	72	20	448.8	3.2	R150	T100BL4	9.3	36	40	801.4	1.7	R150	T100BL4	6.0
206	7	163.4	6.5	R150	T112A4	12	72	20	443.4	2.1	R130	T100BL4	6.4	36	40	833.4	1.6	CB130	T100BL4	5.1
206	7	163.4	4.3	R130	T112A4	9.1	72	20	432.8	1.4	R110	T100BL4	4.4	36	40	780.0	1.2	R130	T100BL4	4.0
206	7	159.7	3.0	R110	T112A4	6.0	72	20	422.1	0.7	R85	T100BL4	2.4	36	40	769.4	0.8	R110	T100BL4	3.0
206	7	157.9	1.6	R85	T112A4	3.4	68	43	448.5	1.4	CB110	T112A2	4.2	35	28	926.3	3.5	R215	T132M6	16
206	7	157.8	0.8	R70	T112A4	2.5	68	43	450.0	1.4	CB110	T100B2	4.2	35	28	849.1	2.6	R180	T132M6	9.0
204	7	164.6	6.5	R150	T100BL4	12	65	15	502.1	4.3	R180	T132M6	14	35	28	816.1	1.8	R150	T132M6	5.7
204	7	164.5	4.3	R130	T100BL4	9.1	65	15	490.3	3.1	R150	T132M6	8.8	35	28	827.1	1.1	R130	T132M6	4.3
204	7	160.8	3.0	R110	T100BL4	6.0	65	15	490.2	2.0	R130	T132M6	6.4	34	85	842.3	3.2	CB180	T112A2	8.5
204	7	158.9	1.6	R85	T100BL4	3.4	65	15	472.5	1.3	R110	T132M6	4.2	34	85	842.2	2.2	CB150	T112A2	6.2
204	7	158.9	0.8	R70	T100BL4	2.5	60	49	472.7	2.2	R150	T112A2	5.5	34	85	820.1	1.5	CB130	T112A2	4.3
195	15	166.2	5.6	R150	T112A2	9.9	60	49	459.9	1.5	R130	T112A2	3.6	34	85	845.2	3.2	CB180	T100B2	8.5
195	15	164.3	3.8	R130	T112A2	6.8	60	49	459.9	1.0	R110	T112A2	2.7	34	85	845.2	2.2	CB150	T100B2	6.2
195	15	162.3	2.4	R110	T112A2	4.6	60	49	474.4	2.2	R150	T100B2	5.5	34	85	822.9	1.5	CB130	T100B2	4.3
195	15	160.4	1.3	R85	T112A2	2.7	60	49	461.5	1.5	R130	T100B2	3.6	34	42	880.1	6.0	CB215	T112A4	12
195	15	160.4	0.7	R70	T112A2	1.9	60	49	461.6	1.0	R110	T100B2	2.7	34	42	886.3	6.0	CB215	T100BL4	12
195	15	166.8	5.6	R150	T100B2	9.9	59	50	521.5	3.5	CB150	T112A2	7.4	33	43	889.8	0.9	CB110	T112A4	3.8
195	15	164.8	3.8	R130	T100B2	6.8	59	50	515.0	2.3	CB130	T112A2	5.3	33	43	895.7	0.9	CB110	T100BL4	3.8
195	15	162.9	2.4	R110	T100B2	4.6	58	50	523.3	3.5	CB150	T100B2	7.4	32	30	980.7	5.8	R250	T132M6	23
195	15	160.9	1.3	R85	T100B2	2.7	58	50	516.8	2.3	CB130	T100B2	5.3	29	49	922.8	1.4	R150	T112A4	5.5
195	15	160.9	0.7	R70	T100B2	1.9	57	51	532.0	1.2	CB110	T112A2	4.2	29	49	909.8	1.0	R130	T112A4	3.6
147	20	219.0	4.9	R150	T112A2	9.3	57	51	533.8	1.2	CB110	T100B2	4.2	29	49	897.0	0.6	R110	T112A4	2.7
147	20	216.4	3.2	R130	T112A2	6.4	56	52	549.1	4.8	CB180	T112A2	11	29	100	860.4	1.0	R150	T112A2	3.9
147	20	213.8	2.2	R110	T112A2	4.4	56	52	551.1	4.8	CB180	T100B2	11	29	100	834.5	0.7	R130	T112A2	2.7
147	20	211.2	1.1	R85	T112A2	2.4	52	56	540.3	1.9	R150	T112A2	5.5	29	100	863.3	0.9	R150	T100B2	3.9
146	20	219.8	4.9	R150	T100B2	9.3	52	56	525.7	1.2	R130	T112A2	3.5	29	100	837.4	0.7	R130	T100B2	2.7
146	20	217.2	3.2	R130	T100B2	6.4	52	56	518.3	0.7	R110	T112A2	2.7	29	49	929.4	1.4	R150	T100BL4	5.5
146	20	214.6	2.2	R110	T100B2	4.4	52	56	542.1	1.9	R150	T100B2	5.5	29	49	916.4	1.0	R130	T100BL4	3.6
146	20	211.9	1.1	R85	T100B2	2.4	52	56	527.5	1.2	R130	T100B2	3.5	29	49	903.2	0.6	R110	T100BL4	2.7
144	10	230.8	5.1	R150	T112A4	11	52	56	520.2	0.7	R110	T100B2	2.7	29	50	1035	2.1	CB150	T112A4	6.7
144	10	230.8	3.4	R130	T112A4	8.4	51	28	564.5	2.3	R150	T112A4	6.2	29	50	1035	1.4	CB130	T112A4	5.1
144	10	225.5	2.4	R110	T112A4	5.6	51	28	564.5	1.4	R130	T112A4	4.5	29	50	1042	2.1	CB150	T100BL4	6.7
144	10	222.8	1.3	R85	T112A4	3.2	51	28	557.0	1.0	R110	T112A4	3.3	29	50	1042	1.4	CB130	T100BL4	5.1
144	10	220.2	0.6	R70	T112A4	2.2	51	28	568.4	2.3	R150	T100BL4	6.2	28	51	1055	0.7	CB110	T112A4	3.8
143	10	232.4	5.1	R150	T100BL4	11	51	28	568.5	1.4	R130	T100BL4	4.5	28	51	1063	0.7	CB110	T100BL4	3.8
143	10	232.4	3.4	R130	T100BL4	8.4	51	28	561.0	1.0	R110	T100BL4	3.3	28	52	1090	3.0	CB180	T112A4	9.7
143	10	227.1	2.4	R110	T100BL4	5.6	51	58	597.4	3.0	CB150	T112A2	7.1	28	52	1097	3.0	CB180	T100BL4	9.7
143	10	224.4	1.2	R85	T100BL4	3.2	51	58	597.3	2.0	CB130	T112A2	5.3	27	107	1046	2.8	CB180	T112A2	8.2
143	10	221.7	0.6	R70	T100BL4	2.2	50	58	599.5	3.0	CB150	T100B2	7.1	27	107	1050	2.8	CB180	T100B2	8.2
139	7	239.8	5.4	R150	T132M6	11	50	58	599.5	2.0	CB130	T100B2	5.3	27	53	1111	5.1	CB215	T112A4	12
139	7	239.8	3.6	R130	T132M6	8.4	50	59	615.4	1.1	CB110	T112A2	4.2	27	53	1119	5.0	CB215	T100BL4	12
139	7	234.3	2.5	R110	T132M6	5.6	49	59	617.5	1.1	CB110	T100B2	4.2	27	110	1033	0.7	CB110	T112A2	3.2
105	28	281.1	3.4	R150	T112A2	6.2	49	20	669.5	5.8	R215	T132M6	17	27	110	1036	0.7	CB110	T100B2	3.2
105	28	277.5	2.2	R130	T112A2	4.5	49	20	653.7	3.7	R180	T132M6	12	26	37	1136	2.9	CB180	T132M6	9.3
105	28	281.1	1.5	R110	T112A2	3.3	49	20	645.8	2.6	R150	T132M6	8.3	26	112	1139	4.7	CB215	T112A2	11
105	28	273.8	0.8	R85	T112A2	1.8	49	20	645.9	1.7	R130	T132M6	6.0	26	112	1143	4.6	CB215	T100B2	11
104	28	282.0	3.4	R150	T100B2	6.2	47	62	646.6	4.0	CB180	T112A2	10	26	56	1085	1.2	R150	T112A4	5.5
104	28	278.4	2.2	R130	T100B2	4.5	47	62	648.8	4.0	CB180	T100B2	10	26	56	1025	0.8	R130	T112A4	3.5
104	28	282.0	1.5	R110	T100B2	3.3	42	69	710.8	1.0	CB110	T112A2	4.2	26	56	1092	1.2	R150	T100BL4	5.5
104	28	274.7	0.8	R85	T100B2	1.8	42	69	713.1	1.0	CB110	T100B2	4.2	26	56	1032	0.8	R130	T100BL4	3.5
97	10	342.6	5.8	R180	T132M6	16	42	70	638.8	1.5	R150	T112A2	4.5	25	115	1125	1.8	CB		

**4.0 kW**STANDARD *line* Basic

1.7 - Motoriduttori							1.7 - Gearmotors							1.7 - Getriebemotoren						
$n_2$ min <sup>-1</sup>	ir	T2 Nm	FS'		4.0 kW	Ptn kW	$n_2$ min <sup>-1</sup>	ir	T2 Nm	FS'		4.0 kW	Ptn kW	$n_2$ min <sup>-1</sup>	ir	T2 Nm	FS'		4.0 kW	Ptn kW
24	40	1150	1.4	R150	T132M6	5.5	15.7	62	1904	4.9	CB250	T132M6	17	10.2	140	2320	0.7	85/130	T100BL4	3.4
24	40	1213	1.3	CB130	T132M6	4.7	15.7	62	1880	3.5	CB215	T132M6	11	10.2	288	2329	0.9	CB150	T112A2	3.9
24	40	1119	0.9	R130	T132M6	3.7	15.7	62	1880	1.9	CB180	T132M6	8.9	10.1	288	2336	0.9	CB150	T100B2	3.9
24	59	1198	0.7	CB110	T100BL4	3.8	14.5	202	1739	1.1	CB150	T112A2	4.4	10.1	290	2459	2.9	CB250	T112A2	11
24	121	1199	4.1	CB215	T112A2	10	14.5	202	1686	0.7	CB130	T112A2	3.1	10.1	290	2466	2.9	CB250	T100B2	11
24	121	1203	4.1	CB215	T100B2	10	14.5	202	1744	1.1	CB150	T100B2	4.4	10.0	144	2712	1.0	CB150	T112A4	5.1
24	124	1213	2.5	CB180	T112A2	8.2	14.5	202	1691	0.7	CB130	T100B2	3.1	10.0	144	2674	0.6	CB130	T112A4	3.7
24	124	1217	2.5	CB180	T100B2	8.2	14.4	100	1644	0.6	R150	T112A4	3.9	9.9	145	2847	3.2	CB250	T112A4	15
23	62	1299	6.4	CB250	T112A4	18	14.3	100	1656	0.6	R150	T100BL4	3.9	9.9	144	2731	0.9	CB150	T100BL4	5.1
23	62	1283	4.6	CB215	T112A4	11	14.2	207	1836	3.7	CB250	T112A2	12	9.9	144	2693	0.6	CB130	T100BL4	3.7
23	62	1283	2.5	CB180	T112A4	9.3	14.1	207	1841	3.7	CB250	T100B2	12	9.9	98	2585	1.7	R250	T132M6	12
23	42	1290	4.6	CB215	T132M6	11	14.1	69	1929	1.9	R215	T132M6	8.8	9.9	145	2867	3.2	CB250	T100BL4	15
23	62	1309	6.3	CB250	T100BL4	18	13.9	70	1874	2.7	R250	T132M6	12	9.9	146	2828	2.2	CB215	T112A4	9.3
23	62	1292	4.5	CB215	T100BL4	11	13.9	70	1819	1.2	R180	T132M6	6.1	9.8	146	2849	2.2	CB215	T100BL4	9.3
23	62	1292	2.5	CB180	T100BL4	9.3	13.9	70	1737	0.8	R150	T132M6	4.0	9.8	300	2581	1.8	CB215	T112A2	7.4
23	129	1194	0.6	CB110	T112A2	3.2	13.8	213	1888	2.3	CB215	T112A2	7.8	9.7	300	2591	1.8	CB215	T100B2	7.4
23	129	1198	0.6	CB110	T100B2	3.2	13.8	213	1804	1.5	CB180	T112A2	5.8	9.7	100	2520	1.2	R215	T132M6	7.1
21	69	1391	0.6	CB110	T112A4	3.8	13.7	213	1895	2.3	CB215	T100B2	7.8	9.7	100	2403	0.8	R180	T132M6	5.3
21	69	1401	0.6	CB110	T100BL4	3.8	13.7	213	1811	1.5	CB180	T100B2	5.8	9.6	304	2457	1.2	CB180	T112A2	5.4
21	70	1244	1.0	R150	T112A4	4.5	13.5	72	2127	1.2	CB150	T132M6	5.9	9.6	304	2464	1.2	CB180	T100B2	5.4
21	70	1244	0.7	R130	T112A4	3.3	13.5	72	2127	0.8	CB130	T132M6	4.2	9.6	150	2865	1.3	CB180	T112A4	7.3
20	70	1253	0.9	R150	T100BL4	4.5	13.5	107	2072	1.7	CB180	T112A4	7.6	9.5	150	2886	1.3	CB180	T100BL4	7.3
20	70	1253	0.6	R130	T100BL4	3.3	13.4	107	2087	1.7	CB180	T100BL4	7.6	9.1	107	2990	1.3	CB180	T132M6	7.0
20	144	1389	1.6	CB150	T112A2	5.7	13.2	109	2256	4.3	CB250	T112A4	17	9.1	323	2569	0.7	CB150	T112A2	3.8
20	144	1352	1.0	CB130	T112A2	4.0	13.1	109	2271	4.2	CB250	T100BL4	17	9.0	323	2577	0.7	CB150	T100B2	3.8
20	144	1394	1.6	CB150	T100B2	5.7	12.9	75	2245	3.0	CB215	T132M6	10	8.9	109	3305	3.2	CB250	T132M6	16
20	144	1356	1.0	CB130	T100B2	4.0	12.9	75	2245	1.7	CB180	T132M6	8.5	8.9	162	2707	0.8	CB150	T112A4	4.0
20	145	1437	5.3	CB250	T112A2	16	12.9	112	2228	2.8	CB215	T112A4	10	8.8	162	2726	0.8	CB150	T100BL4	4.0
20	145	1442	5.3	CB250	T100B2	16	12.8	112	2244	2.8	CB215	T100BL4	10	8.7	112	3264	2.2	CB215	T132M6	9.6
20	146	1447	3.6	CB215	T112A2	10	12.7	231	1928	1.0	CB150	T112A2	4.1	8.4	115	3172	0.9	CB150	T132M6	4.9
20	146	1452	3.6	CB215	T100B2	10	12.7	231	1868	0.7	CB130	T112A2	3.0	8.3	174	2906	1.9	CB215	T112A4	6.8
20	72	1471	1.6	CB150	T112A4	6.4	12.6	231	1934	1.0	CB150	T100B2	4.1	8.3	174	2999	1.1	CB180	T112A4	5.8
20	72	1452	1.1	CB130	T112A4	4.7	12.6	231	1874	0.7	CB130	T100B2	3.0	8.2	174	2928	1.9	CB215	T100BL4	6.8
19.9	72	1481	1.6	CB150	T100BL4	6.4	12.5	115	2197	1.1	CB150	T112A4	5.3	8.2	174	3021	1.1	CB180	T100BL4	5.8
19.9	72	1462	1.1	CB130	T100BL4	4.7	12.5	115	2166	0.7	CB130	T112A4	3.9	8.1	360	3004	2.5	CB250	T112A2	11
19.8	49	1447	4.0	R250	T132M6	16	12.4	78	2364	4.2	CB250	T132M6	16	8.1	177	3379	2.5	CB250	T112A4	14
19.8	49	1389	1.7	R180	T132M6	7.4	12.4	115	2213	1.1	CB150	T100BL4	5.3	8.1	360	3015	2.5	CB250	T100B2	11
19.8	49	1331	1.1	R150	T132M6	4.8	12.4	115	2182	0.7	CB130	T100BL4	3.9	8.1	120	3451	2.8	CB250	T132M6	14
19.5	150	1447	2.2	CB180	T112A2	7.9	12.3	79	2084	2.2	R250	T132M6	12	8.1	177	3404	2.5	CB250	T100BL4	14
19.5	150	1452	2.2	CB180	T100B2	7.9	12.2	240	2096	3.4	CB250	T112A2	11	8.0	121	3429	1.9	CB215	T132M6	8.9
19.4	50	1457	2.5	R215	T132M6	9.9	12.2	240	2103	3.4	CB250	T100B2	11	8.0	368	2927	1.1	CB180	T112A2	5.2
19.4	50	1516	1.6	CB150	T132M6	6.4	12.1	80	2364	2.7	CB215	T132M6	10	7.9	368	2938	1.1	CB180	T100B2	5.2
19.4	50	1516	1.1	CB130	T132M6	4.5	12.1	80	2017	1.6	R215	T132M6	7.1	7.8	124	3469	1.2	CB180	T132M6	7.0
19.2	75	1552	4.0	CB215	T112A4	11	12.1	80	2049	1.0	R180	T132M6	5.9	7.8	375	3082	1.5	CB215	T112A2	6.8
19.2	75	1532	2.2	CB180	T112A4	8.9	12.1	80	1954	0.7	R150	T132M6	3.9	7.8	375	3090	1.5	CB215	T100B2	6.8
19.1	75	1563	3.9	CB215	T100BL4	11	12.0	120	2356	3.7	CB250	T112A4	15	7.4	195	3365	2.0	110/215	T112A4	5.6
19.1	75	1543	2.2	CB180	T100BL4	8.9	11.9	120	2371	3.7	CB250	T100BL4	15	7.3	195	3387	2.0	110/215	T100BL4	5.6
18.7	52	1598	5.6	CB250	T132M6	17	11.9	121	2375	2.5	CB215	T112A4	9.6	7.3	403	3153	0.6	CB150	T112A2	3.7
18.7	52	1598	2.3	CB180	T132M6	9.3	11.8	121	2392	2.5	CB215	T100BL4	9.6	7.3	403	3161	0.6	CB150	T100B2	3.7
18.5	78	1614	5.5	CB250	T112A4	17	11.8	248	2167	2.1	CB215	T112A2	7.6	7.2	200	3183	3.1	130/250	T112A4	8.4
18.3	78	1626	5.4	CB250	T100BL4	17	11.8	248	2070	1.4	CB180	T112A2	5.7	7.2	200	3289	1.2	85/180	T112A4	3.2
18.3	53	1607	3.9	CB215	T132M6	11	11.8	248	2175	2.1	CB215	T100B2	7.6	7.2	200	3342	1.2	110/180	T112A4	5.6
18.1	162	1415	1.3	CB150	T112A2	4.5	11.8	248	2077	1.4	CB180	T100B2	5.7	7.2	200	3396	1.2	130/180	T112A4	8.4
18.1	162	1372	0.8	CB130	T112A2	3.2	11.6	124	2369	1.5	CB180	T112A4	7.3	7.2	200	3237	0.9	85/150	T112A4	3.2
18.0	162	1420	1.3	CB150	T100B2	4.5	11.5	124	2386	1.5	CB180	T100BL4	7.3	7.2	200	3289	0.9	110/150	T112A4	5.6
18.0	162	1378	0.8	CB130	T100B2	3.2	11.4	85	2411	1.5	CB180	T132M6	7.3	7.2	200	3206	3.0	130/250	T100BL4	8.4
18.0	80	1613	3.6	CB215	T112A4	10	11.4	85	2410	1.1	CB150	T132M6	5.3	7.2	200	3312	1.2	85/180	T100BL4	3.2
18.0	80	1401	0.8	R150	T112A4	4.4	11.4	85	2344	0.7	CB130	T132M6	3.5	7.2	200	3366	1.2	110/180	T100BL4	5.6
17.9	80	1624	3.6	CB215	T100BL4	10	11.2	261	2143	1.3	CB180	T112A2	5.5	7.2	200	3420	1.2	130/180	T100BL4	8.4
17.9	80	1410	0.8	R150	T100BL4	4.4	11.2	261	2151	1.3	CB180	T100B2	5.5	7.2	200	3259	0.9	85/150	T100BL4	3.2
17.3	56	1566	1.5	R180	T132M6	7.2	11.0	267	2264	1.9	CB215	T112A2	7.2	7.2	200	3312	0.9	110/150	T100BL4	5.6
17.3	56	1500	1.0	R150	T132M6	4.7	10.9	267	2270	1.9	CB215	T100B2	7.2	7.1	202	3322	0.7	CB150	T112A4	3.9
17.0	57	1594	2.2	R215	T132M6	8.8	10.8	90	2729	3.7	CB250	T132M6	16	7.1	202	3346	0.7	CB150	T100BL4	3.9
16.9	85	1669	2.0	CB180	T112A4	7.9	10.6	136	2417	2.5	110/215	T112A4	6.0	7.0	420	3338	0.9	CB180	T112A2	5.2
16.9	85	1646	1.4	CB150	T112A4	5.5	10.5	136	2435											



1.7 - Motoriduttori							1.7 - Gearmotors							1.7 - Getriebemotoren						
n <sub>2</sub> min <sup>-1</sup>	ir	T <sub>2</sub> Nm	FS'		4.0 kW	P <sub>tn</sub> kW	n <sub>2</sub> min <sup>-1</sup>	ir	T <sub>2</sub> Nm	FS'		4.0 kW	P <sub>tn</sub> kW	n <sub>2</sub> min <sup>-1</sup>	ir	T <sub>2</sub> Nm	FS'		5.5 kW	P <sub>tn</sub> kW
6.5	150	4133	1.0	CB180	T132M6	6.8	3.3	435	6809	1.2	CB250	T112A4	9.2	419	7	110.4	4.5	R130	T132S2	9.1
6.2	231	3679	0.6	CB150	T112A4	3.7	3.3	435	6851	1.2	CB250	T100BL4	9.2	419	7	107.9	3.2	R110	T132S2	6.0
6.2	231	3703	0.6	CB150	T100BL4	3.7	3.2	300	7095	0.9	CB215	T132M6	6.3	417	7	110.8	4.5	R130	T112B2	9.1
6.0	240	4075	2.1	CB250	T112A4	11	2.8	508	7153	0.9	CB250	T112A4	8.1	417	7	108.3	3.1	R110	T112B2	6.0
6.0	162	3890	0.6	CB150	T132M6	3.8	2.8	508	7205	0.9	CB250	T100BL4	8.1	417	7	108.3	1.6	R85	T112B2	3.4
6.0	240	4102	2.1	CB250	T100BL4	11	2.8	518	7696	0.7	CB215	T112A4	5.7	417	7	108.3	0.9	R70	T112B2	2.5
5.8	248	4143	1.3	CB215	T112A4	6.8	2.8	518	7750	0.7	CB215	T100BL4	5.7	293	10	156.0	5.5	R150	T132S2	11
5.8	248	3945	0.9	CB180	T112A4	5.1	2.7	360	8379	1.2	CB250	T132M6	9.2	293	10	156.0	3.7	R130	T132S2	8.4
5.8	508	3774	1.4	CB250	T112A2	8.8	2.6	375	8408	0.7	CB215	T132M6	5.8	293	10	152.4	2.6	R110	T132S2	5.6
5.8	248	4171	1.3	CB215	T100BL4	6.8	2.5	573	7762	0.9	CB250	T112A4	7.7	292	10	156.5	5.4	R150	T112B2	11
5.8	248	3972	0.9	CB180	T100BL4	5.1	2.5	573	7794	0.9	CB250	T100BL4	7.7	292	10	156.5	3.7	R130	T112B2	8.4
5.8	508	3787	1.4	CB250	T100B2	8.8	2.4	600	7322	1.4	130/250	T112A4	6.8	292	10	152.9	2.6	R110	T112B2	5.6
5.7	518	4049	1.1	CB215	T112A2	6.3	2.4	600	8118	0.8	110/215	T112A4	4.6	292	10	152.9	1.3	R85	T112B2	3.2
5.6	518	4064	1.1	CB215	T100B2	6.3	2.4	600	7799	0.6	CB215	T112A4	4.9	292	10	151.1	0.7	R70	T112B2	2.2
5.6	525	3834	0.7	CB180	T112A2	4.6	2.4	600	7383	1.4	130/250	T100BL4	6.8	209	7	221.6	4.8	R150	T132S4	12
5.6	174	4321	1.4	CB215	T132M6	6.8	2.4	600	8186	0.8	110/215	T100BL4	4.6	209	7	221.6	3.2	R130	T132S4	9.1
5.6	174	4321	0.8	CB180	T132M6	5.5	2.4	600	7866	0.6	CB215	T100BL4	4.9	209	7	216.6	2.2	R110	T132S4	6.0
5.6	525	3847	0.7	CB180	T100B2	4.6	2.3	428	9086	0.6	CB215	T132M6	5.4	206	7	224.7	4.8	R150	T112BL4	12
5.5	261	4083	0.8	CB180	T112A4	5.0	2.2	435	9764	0.9	CB250	T132M6	8.8	206	7	224.7	3.1	R130	T112BL4	9.1
5.5	177	4880	1.9	CB250	T132M6	13	2.0	710	9597	0.7	CB250	T112A4	7.7	206	7	219.6	2.2	R110	T112BL4	6.0
5.5	261	4113	0.8	CB180	T100BL4	5.0	2.0	710	9692	0.7	CB250	T100BL4	7.7	206	7	217.0	1.1	R85	T112BL4	3.4
5.4	267	4323	1.2	CB215	T112A4	6.4	1.9	508	10201	0.7	CB250	T132M6	7.7	206	7	217.0	0.6	R70	T112BL4	2.5
5.4	267	4347	1.2	CB215	T100BL4	6.4	1.7	573	11076	0.7	CB250	T132M6	7.4	195	15	231.3	5.7	R180	T132S2	15
5.1	280	4087	0.9	85/180	T112A4	3.2	1.5	980	12474	0.8	130/250	T112A4	3.6	195	15	228.6	4.1	R150	T132S2	9.9
5.1	280	4087	0.9	110/180	T112A4	5.6	1.5	980	12560	0.8	130/250	T100BL4	3.6	195	15	225.9	2.8	R130	T132S2	6.8
5.1	280	4236	0.9	130/180	T112A4	8.4	1.0	1446	15660	0.7	130/250	T112A4	3.6	195	15	223.2	1.8	R110	T132S2	4.6
5.1	280	3939	0.6	85/150	T112A4	3.2	0.99	1446	15819	0.7	130/250	T100BL4	3.6	195	15	229.3	4.1	R150	T112B2	9.9
5.1	280	4013	0.6	110/150	T112A4	5.6								195	15	226.6	2.7	R130	T112B2	6.8
5.1	573	4111	1.4	CB250	T112A2	8.4								195	15	223.9	1.8	R110	T112B2	4.6
5.1	280	4111	0.9	85/180	T100BL4	3.2								195	15	221.3	1.0	R85	T112B2	2.7
5.1	280	4111	0.9	110/180	T100BL4	5.6								147	20	301.2	5.0	R180	T132S2	13
5.1	280	4261	0.9	130/180	T100BL4	8.4								147	20	301.2	3.6	R150	T132S2	9.3
5.1	280	3962	0.6	85/150	T100BL4	3.2								147	20	297.6	2.3	R130	T132S2	6.4
5.1	280	4037	0.6	110/150	T100BL4	5.6								146	10	316.6	5.2	R180	T132S4	17
5.1	573	4120	1.4	CB250	T100B2	8.4								146	10	313.0	3.8	R150	T132S4	11
5.0	290	4766	1.8	CB250	T112A4	11								146	20	302.2	3.5	R150	T112B2	9.3
4.9	290	4804	1.8	CB250	T100BL4	11								146	10	313.0	2.5	R130	T132S4	8.4
4.9	293	4746	1.5	110/215	T112A4	5.6								146	20	298.6	2.3	R130	T112B2	6.4
4.9	293	4775	1.5	110/215	T100BL4	5.6								146	10	305.8	1.8	R110	T132S4	5.6
4.9	600	4148	1.0	CB215	T112A2	5.3								146	20	295.0	1.6	R110	T112B2	4.4
4.9	600	4227	0.6	CB180	T112A2	4.4								146	20	291.4	0.8	R85	T112B2	2.4
4.9	600	4157	1.0	CB215	T100B2	5.3								144	10	317.3	3.7	R150	T112BL4	11
4.9	600	4235	0.6	CB180	T100B2	4.4								144	10	317.3	2.5	R130	T112BL4	8.4
4.8	300	4854	2.2	130/250	T112A4	8.4								144	10	310.0	1.7	R110	T112BL4	5.6
4.8	300	4934	1.1	CB215	T112A4	6.6								144	10	306.4	0.9	R85	T112BL4	3.2
4.8	300	4885	2.2	130/250	T100BL4	8.4								139	7	333.6	5.5	R180	T132ML6	17
4.8	300	4965	1.1	CB215	T100BL4	6.6								139	7	329.8	3.9	R150	T132ML6	11
4.7	304	4674	0.8	CB180	T112A4	4.9								139	7	329.8	2.6	R130	T132ML6	8.4
4.7	304	4715	0.7	CB180	T100BL4	4.9								139	7	322.2	1.8	R110	T132ML6	5.6
4.7	207	5131	1.8	CB250	T132M6	10								105	28	431.7	5.6	R215	T132S2	18
4.6	213	5205	1.1	CB215	T132M6	6.6								105	28	401.6	3.5	R180	T132S2	9.9
4.6	213	4953	0.7	CB180	T132M6	5.0								105	28	386.5	2.5	R150	T132S2	6.2
4.1	710	5087	1.1	CB250	T112A2	8.4								105	28	381.5	1.6	R130	T132S2	4.5
4.1	710	5112	1.1	CB250	T100B2	8.4								104	28	387.8	2.5	R150	T112B2	6.2
4.0	240	5957	1.6	CB250	T132M6	10								104	28	382.8	1.6	R130	T112B2	4.5
4.0	360	5826	1.5	CB250	T112A4	9.7								104	28	387.8	1.1	R110	T112B2	3.3
4.0	360	5870	1.5	CB250	T100BL4	9.7								97	15	464.1	3.9	R180	T132S4	15
3.9	248	5960	1.0	CB215	T132M6	6.4								97	15	458.7	2.8	R150	T132S4	9.9
3.9	750	5178	0.8	CB215	T112A2	5.3								97	15	453.3	1.9	R130	T132S4	6.8
3.9	248	5667	0.7	CB180	T132M6	4.9								97	15	442.5	1.2	R110	T132S4	4.6
3.9	368	5569	0.7	CB180	T112A4	4.7								97	10	471.1	4.2	R180	T132ML6	16
3.9	750	5205	0.8	CB215	T100B2	5.3								97	10	465.7	3.0	R150	T132ML6	11
3.9	368	5597	0.7	CB180	T100BL4	4.7								97	10	460.3	2.1	R130	T132ML6	7.2
3.8	375	5869	0.9	CB215	T112A4	6.1								97	10	454.8	1.4	R110	T132ML6	5.2
3.8	375	5916	0.9	CB215	T100BL4	6.1								96	15	465.1	2.7	R150	T112BL4	9.9
3.7	261	5854	0.6	CB180	T132M6	4.7								96	15	459.6	1.8	R130	T112BL4	6.8
3.7	390	6211	1.2	110/215	T112A4	4.4								96	15	448.6	1.2	R110	T112BL4	4.6
3.7	390	6245	1.2	110/215	T100BL4	4.4								96	15	443.2	0.6	R85	T112BL4	2.7
3.6	267	6104	0.9	CB215	T132M6	6.0								79	37	537.3	4.4	CB180	T132S2	11
3.6	400	5624	1.9	130/250	T112A4	6.4								79	37	539.1	4.4	CB180	T112B2	11
3.6	400	6154	0.7	110/180	T112A4	4.4								73	40	580.8	4.1	R215	T132S2	13
3.6	400	5942	0.7	85/180	T112A4	2.4								73	40</					






**5.5 kW**STANDARD *line* Basic

1.7 - Motoriduttori							1.7 - Gearmotors							1.7 - Getriebemotoren						
n <sub>2</sub> min <sup>-1</sup>	ir	T <sub>2</sub> Nm	FS'		5.5 kW	P <sub>tn</sub> kW	n <sub>2</sub> min <sup>-1</sup>	ir	T <sub>2</sub> Nm	FS'		5.5 kW	P <sub>tn</sub> kW	n <sub>2</sub> min <sup>-1</sup>	ir	T <sub>2</sub> Nm	FS'		5.5 kW	P <sub>tn</sub> kW
73	40	546.8	2.0	R150	T112B2	6.0	37	80	1133	4.2	CB215	T132S2	12	24	40	1668	3.5	R250	T132ML6	17
73	40	575.6	1.9	CB130	T112B2	5.6	37	80	1004	2.2	R215	T132S2	8.5	24	40	1668	2.2	R215	T132ML6	11
73	20	597.2	1.5	R130	T132S4	6.4	37	80	990	1.4	R180	T132S2	6.3	24	40	1581	1.5	R180	T132ML6	7.7
73	40	532.5	1.3	R130	T112B2	4.0	37	80	990	0.9	R150	T132S2	4.4	24	40	1689	1.4	CB150	T132ML6	6.7
73	40	532.4	0.9	R110	T112B2	3.0	37	40	1137	4.4	R250	T132S4	19	24	40	1581	1.0	R150	T132ML6	5.5
72	20	612.8	2.3	R150	T112BL4	9.3	37	80	1137	4.2	CB215	T112B2	12	24	40	1668	0.9	CB130	T132ML6	4.7
72	20	605.5	1.5	R130	T112BL4	6.4	37	40	1137	2.7	R215	T132S4	12	24	40	1538	0.7	R130	T132ML6	3.7
72	20	590.9	1.0	R110	T112BL4	4.4	37	40	1079	1.9	R180	T132S4	8.3	24	121	1649	3.0	CB215	T132S2	10
68	43	618.7	1.0	CB110	T112B2	4.2	37	40	1137	1.8	CB150	T132S4	7.1	24	121	1654	3.0	CB215	T112B2	10
65	15	706.6	5.5	R215	T132ML6	20	37	40	1079	1.3	R150	T132S4	6.0	24	124	1667	1.8	CB180	T132S2	8.2
65	15	690.4	3.1	R180	T132ML6	14	37	40	1122	1.2	CB130	T132S4	5.1	24	62	1762	4.7	CB250	T132S4	18
65	15	674.1	2.2	R150	T132ML6	8.8	37	80	993	0.9	R150	T112B2	4.4	24	62	1740	3.4	CB215	T132S4	11
65	15	674.1	1.5	R130	T132ML6	6.4	37	40	1050	0.9	R130	T132S4	4.0	24	62	1740	1.8	CB180	T132S4	9.3
65	15	649.7	1.0	R110	T132ML6	4.2	37	80	1036	0.6	CB110	T112B2	3.2	24	124	1673	1.8	CB180	T112B2	8.2
60	49	685.1	5.5	R250	T132S2	18	37	80	979	0.6	R130	T112B2	3.0	23	62	1786	4.6	CB250	T112BL4	18
60	49	650.0	2.5	R180	T132S2	8.0	36	40	1153	1.8	CB150	T112BL4	7.1	23	62	1764	3.3	CB215	T112BL4	11
60	49	650.0	1.6	R150	T132S2	5.5	36	40	1094	1.3	R150	T112BL4	6.0	23	62	1764	1.8	CB180	T112BL4	9.3
60	49	652.2	1.6	R150	T112B2	5.5	36	40	1138	1.2	CB130	T112BL4	5.1	23	42	1774	3.4	CB215	T132ML6	11
60	49	634.6	1.1	R130	T112B2	3.6	36	40	1065	0.8	R130	T112BL4	4.0	21	69	1837	1.7	R215	T132S4	9.9
60	49	634.7	0.7	R110	T112B2	2.7	36	40	1051	0.6	R110	T112BL4	3.0	21	70	1788	2.5	R250	T132S4	14
59	50	699.2	3.4	R215	T132S2	12	35	42	1194	4.4	CB215	T132S4	12	21	70	1712	1.1	R180	T132S4	6.5
59	50	717.1	2.5	CB150	T132S2	7.4	35	28	1274	2.5	R215	T132ML6	16	21	70	1687	0.7	R150	T132S4	4.5
59	50	708.1	1.7	CB130	T132S2	5.3	35	28	1168	1.9	R180	T132ML6	9.0	21	70	1711	0.7	R150	T112BL4	4.5
58	50	719.5	2.5	CB150	T112B2	7.4	35	28	1122	1.3	R150	T132ML6	5.7	20	144	1910	1.1	CB150	T132S2	5.7
58	50	710.6	1.7	CB130	T112B2	5.3	35	28	1137	0.8	R130	T132ML6	4.3	20	144	1858	0.7	CB130	T132S2	4.0
57	51	734.0	0.9	CB110	T112B2	4.2	34	85	1158	2.3	CB180	T132S2	8.5	20	72	1994	1.2	CB150	T132S4	6.4
56	52	755.0	3.5	CB180	T132S2	11	34	85	1158	1.6	CB150	T132S2	6.2	20	144	1917	1.1	CB150	T112B2	5.7
56	52	757.7	3.5	CB180	T112B2	11	34	85	1128	1.1	CB130	T132S2	4.3	20	72	1969	0.8	CB130	T132S4	4.7
55	53	769.6	5.9	CB215	T132S2	13	34	85	1162	2.3	CB180	T112B2	8.5	20	144	1865	0.7	CB130	T112B2	4.0
55	53	772.3	5.9	CB215	T112B2	13	34	85	1162	1.6	CB150	T112B2	6.2	20	145	1975	3.8	CB250	T132S2	16
52	56	742.9	2.2	R180	T132S2	7.7	34	85	1132	1.1	CB130	T112B2	4.3	20	145	1982	3.8	CB250	T112B2	16
52	56	742.9	1.4	R150	T132S2	5.5	34	42	1210	4.4	CB215	T112BL4	12	20	146	1989	2.6	CB215	T132S2	10
52	28	856.3	3.7	R215	T132S4	17	33	43	1224	0.6	CB110	T112BL4	3.8	20	146	1996	2.6	CB215	T112B2	10
52	28	795.8	2.4	R180	T132S4	9.9	33	90	1291	5.9	CB250	T132S2	19	20	72	2022	1.2	CB150	T112BL4	6.4
52	28	765.6	1.7	R150	T132S4	6.2	32	90	1295	5.8	CB250	T112B2	19	20	72	1996	0.8	CB130	T112BL4	4.7
52	56	745.4	1.4	R150	T112B2	5.5	32	30	1348	4.2	R250	T132ML6	23	19.8	49	1990	2.9	R250	T132ML6	16
52	28	765.6	1.1	R130	T132S4	4.5	30	98	1230	2.4	R250	T132S2	13	19.8	49	1910	1.3	R180	T132ML6	7.4
52	56	725.3	0.9	R130	T112B2	3.5	30	49	1357	3.7	R250	T132S4	17	19.8	49	1831	0.8	R150	T132ML6	4.8
51	28	776.2	1.6	R150	T112BL4	6.2	30	49	1304	1.6	R180	T132S4	8.0	19.5	150	1990	1.6	CB180	T132S2	7.9
51	28	776.2	1.0	R130	T112BL4	4.5	30	49	1252	1.1	R150	T132S4	5.5	19.5	75	2104	2.9	CB215	T132S4	11
51	28	765.9	0.7	R110	T112BL4	3.3	29	49	1269	1.0	R150	T112BL4	5.5	19.5	75	2077	1.6	CB180	T132S4	8.9
51	57	776.6	2.9	R215	T132S2	11	29	49	1251	0.7	R130	T112BL4	3.6	19.5	150	1996	1.6	CB180	T112B2	7.9
51	58	821.4	2.2	CB150	T132S2	7.1	29	100	1255	1.7	R215	T132S2	8.5	19.4	50	2004	1.8	R215	T132ML6	9.9
51	58	821.3	1.5	CB130	T132S2	5.3	29	100	1165	1.1	R180	T132S2	5.6	19.4	50	2085	1.2	CB150	T132ML6	6.4
50	58	824.3	2.2	CB150	T112B2	7.1	29	100	1183	0.7	R150	T132S2	3.9	19.4	50	2085	0.8	CB130	T132ML6	4.5
50	58	824.3	1.5	CB130	T112B2	5.3	29	50	1367	2.3	R215	T132S4	11	19.2	75	2134	2.9	CB215	T112BL4	11
49	59	849.1	0.8	CB110	T112B2	4.2	29	50	1403	1.6	CB150	T132S4	6.7	19.2	75	2107	1.6	CB180	T112BL4	8.9
49	60	828.3	4.3	R250	T132S2	17	29	50	1403	1.0	CB130	T132S4	5.1	18.7	78	2189	4.0	CB250	T132S4	17
49	30	906.5	5.3	R250	T132S4	25	29	100	1187	0.7	R150	T112B2	3.9	18.7	52	2197	4.1	CB250	T132ML6	17
49	20	920.5	6.2	R250	T132ML6	26	29	50	1423	1.6	CB150	T112BL4	6.7	18.7	52	2197	1.7	CB180	T132ML6	9.3
49	20	920.5	4.2	R215	T132ML6	17	29	50	1423	1.0	CB130	T112BL4	5.1	18.5	79	1961	2.0	R250	T132S4	13
49	20	898.9	2.7	R180	T132ML6	12	28	52	1478	5.4	CB250	T132S4	18	18.5	78	2219	4.0	CB250	T112BL4	17
49	20	888.0	1.9	R150	T132ML6	8.3	28	52	1478	2.2	CB180	T132S4	9.7	18.3	53	2210	2.9	CB215	T132ML6	11
49	20	888.1	1.2	R130	T132ML6	6.0	28	52	1499	5.3	CB250	T112BL4	18	18.3	80	2187	2.7	CB215	T132S4	10
47	62	889.1	5.4	CB215	T132S2	13	28	52	1499	2.2	CB180	T112BL4	9.7	18.3	80	1957	1.4	R215	T132S4	8.0
47	62	889.1	2.9	CB180	T132S2	10	28	53	1506	3.7	CB215	T132S4	12	18.3	80	1928	0.9	R180	T132S4	6.3
47	62	892.1	5.4	CB215	T112B2	13	27	107	1439	2.0	CB180	T132S2	8.2	18.1	162	1945	1.0	CB150	T132S2	4.5
47	62	892.1	2.9	CB180	T112B2	10	27	107	1444	2.0	CB180	T112B2	8.2	18.1	162	1887	0.6	CB130	T132S2	3.2
42	69	940.2	2.6	R215	T132S2	11	27	53	1527	3.7	CB215	T112BL4	12	18.0	162	1953	0.9	CB150	T112B2	4.5
42	69	980.5	0.7	CB110	T112B2	4.2	27	109	1544	5.2	CB250	T132S2	18	18.0	162	1894	0.6	CB130	T112B2	3.2
42	70	903.4	3.8	R250	T132S2	14	27	109	1549	5.2	CB250	T112B2	18	18.0	80	2218	2.6	CB215	T112BL4	10
42	70	903.5	1.6	R180	T132S2	6.5	26	37	1563	2.1	CB180	T132ML6	9.3	17.3	56	2153	1.1	R180	T132ML6	7.2
42	70	878.3	1.1	R150	T132S2	4.5	26	112	1566	3.4	CB215	T132S2	11	17.3	56	2062	0.7	R150	T132ML6	4.7
42	70	881.5	1.1	R150	T112B2	4.5	26	112	1572	3.4	CB215	T112B2	11	17.2	85	2262	1.5	CB180	T132S4	7.9
42	70	868.9	0.7	R130	T112B2	3.3	26	56	1471	1.4	R180	T132S4	7.7	17.2	85	2232	1.0	CB150	T132S4	5.5
41	72	1020	1.9	CB150	T132S2	7.1	26	56	1471	0.9	R150	T132S4	5.5	17.2	85	2202	0.7	CB130	T132S4	4.0
41	72	1007	1.3	CB130	T132S2	5.														

1.7 - Motoriduttori							1.7 - Gearmotors							1.7 - Getriebemotoren						
n <sub>2</sub> min <sup>-1</sup>	ir	T <sub>2</sub> Nm	FS'		5.5 kW	P <sub>tn</sub> kW	n <sub>2</sub> min <sup>-1</sup>	ir	T <sub>2</sub> Nm	FS'		5.5 kW	P <sub>tn</sub> kW	n <sub>2</sub> min <sup>-1</sup>	ir	T <sub>2</sub> Nm	FS'		5.5 kW	P <sub>tn</sub> kW
16.0	90	2561	3.6	CB250	T112BL4	17	9.7	150	3886	1.0	CB180	T132S4	7.3	4.9	293	6526	1.1	110/215	T112BL4	5.6
15.7	62	2618	3.6	CB250	T132ML6	17	9.7	100	3465	0.9	R215	T132ML6	7.1	4.9	600	5704	0.7	CB215	T132S2	5.3
15.7	62	2584	2.5	CB215	T132ML6	11	9.6	304	3378	0.9	CB180	T132S2	5.4	4.9	300	6579	1.6	130/250	T132S4	8.4
15.7	62	2584	1.4	CB180	T132ML6	8.9	9.6	304	3388	0.9	CB180	T112B2	5.4	4.9	300	6687	0.8	CB215	T132S4	6.6
14.9	98	2432	1.6	R250	T132S4	13	9.6	150	3939	1.0	CB180	T112BL4	7.3	4.9	600	5716	0.7	CB215	T112B2	5.3
14.6	100	2447	1.1	R215	T132S4	8.0	9.1	107	4111	0.9	CB180	T132ML6	7.0	4.8	300	6675	1.6	130/250	T112BL4	8.4
14.6	100	2267	0.7	R180	T132S4	5.6	9.0	162	3672	0.6	CB150	T132S4	4.0	4.8	300	6784	0.8	CB215	T112BL4	6.6
14.5	202	2391	0.8	CB150	T132S2	4.4	8.9	109	4544	2.3	CB250	T132ML6	16	4.7	207	7056	1.3	CB250	T132ML6	10
14.5	202	2397	0.8	CB150	T112B2	4.4	8.7	112	4488	1.6	CB215	T132ML6	9.6	4.6	213	7157	0.8	CB215	T132ML6	6.6
14.2	207	2524	2.7	CB250	T132S2	12	8.4	115	4361	0.6	CB150	T132ML6	4.9	4.1	710	6994	0.8	CB250	T132S2	8.4
14.1	207	2531	2.7	CB250	T112B2	12	8.4	174	3944	1.4	CB215	T132S4	6.8	4.1	710	7029	0.8	CB250	T112B2	8.4
14.1	69	2652	1.4	R215	T132ML6	8.8	8.4	174	4069	0.8	CB180	T132S4	5.8	4.1	360	7891	1.1	CB250	T132S4	9.7
13.9	70	2577	1.9	R250	T132ML6	12	8.3	174	3996	1.4	CB215	T112BL4	6.8	4.0	240	8190	1.1	CB250	T132ML6	10
13.9	70	2501	0.9	R180	T132ML6	6.1	8.3	174	4123	0.8	CB180	T112BL4	5.8	4.0	360	8010	1.1	CB250	T112BL4	9.7
13.8	213	2596	1.6	CB215	T132S2	7.8	8.3	177	4584	1.8	CB250	T132S4	14	3.9	248	8194	0.7	CB215	T132ML6	6.4
13.8	213	2481	1.1	CB180	T132S2	5.8	8.1	360	4130	1.8	CB250	T132S2	11	3.9	375	7967	0.7	CB215	T132S4	6.1
13.7	213	2605	1.6	CB215	T112B2	7.8	8.1	177	4646	1.8	CB250	T112BL4	14	3.8	375	8069	0.7	CB215	T112BL4	6.1
13.7	213	2490	1.1	CB180	T112B2	5.8	8.1	360	4145	1.8	CB250	T112B2	11	3.7	390	8540	0.8	110/215	T112BL4	4.4
13.6	107	2811	1.2	CB180	T132S4	7.6	8.1	120	4746	2.0	CB250	T132ML6	14	3.7	400	7627	1.4	130/250	T132S4	6.4
13.5	72	2924	0.9	CB150	T132ML6	5.9	8.0	121	4715	1.4	CB215	T132ML6	8.9	3.6	267	8393	0.7	CB215	T132ML6	6.0
13.5	107	2849	1.2	CB180	T112BL4	7.6	8.0	368	4025	0.8	CB180	T132S2	5.2	3.6	400	7733	1.4	130/250	T112BL4	6.4
13.4	109	3060	3.1	CB250	T132S4	17	7.9	368	4040	0.8	CB180	T112B2	5.2	3.4	435	9223	0.9	CB250	T132S4	9.2
13.2	109	3101	3.1	CB250	T112BL4	17	7.8	124	4769	0.8	CB180	T132ML6	7.0	3.3	290	9435	1.0	CB250	T132ML6	10
13.0	112	3021	2.1	CB215	T132S4	10	7.8	375	4237	1.1	CB215	T132S2	6.8	3.3	435	9363	0.9	CB250	T112BL4	9.2
12.9	75	3087	2.2	CB215	T132ML6	10	7.8	375	4248	1.1	CB215	T112B2	6.8	3.2	300	9756	0.6	CB215	T132ML6	6.3
12.9	75	3087	1.2	CB180	T132ML6	8.5	7.5	195	4558	1.5	110/215	T132S4	5.6	2.9	508	9701	0.6	CB250	T132S4	8.1
12.9	112	3063	2.1	CB215	T112BL4	10	7.4	195	4626	1.4	110/215	T112BL4	5.6	2.8	508	9836	0.6	CB250	T112BL4	8.1
12.7	115	2978	0.8	CB150	T132S4	5.3	7.3	200	4317	2.3	130/250	T132S4	8.4	2.7	360	11520	0.8	CB250	T132ML6	9.2
12.7	231	2651	0.7	CB150	T132S2	4.1	7.3	200	4533	0.9	110/180	T132S4	5.6	2.6	573	10504	0.6	CB250	T132S4	7.7
12.6	231	2659	0.7	CB150	T112B2	4.1	7.3	200	4605	0.9	130/180	T132S4	8.4	2.5	573	10672	0.6	CB250	T112BL4	7.7
12.5	115	3021	0.8	CB150	T112BL4	5.3	7.3	200	4461	0.6	110/150	T132S4	5.6	2.4	600	9942	1.0	130/250	T132S4	6.8
12.4	78	3251	3.0	CB250	T132ML6	16	7.2	200	4377	2.2	130/250	T112BL4	8.4	2.4	600	10068	1.0	130/250	T112BL4	6.8
12.3	79	2866	1.6	R250	T132ML6	12	7.2	200	4523	0.9	85/180	T112BL4	3.2	2.2	435	13426	0.7	CB250	T132ML6	8.8
12.2	240	2882	2.5	CB250	T132S2	11	7.2	200	4596	0.9	110/180	T112BL4	5.6	1.5	980	17152	0.6	130/250	T112BL4	3.6
12.2	120	3194	2.7	CB250	T132S4	15	7.2	200	4669	0.9	130/180	T112BL4	8.4							
12.2	240	2892	2.5	CB250	T112B2	11	7.2	200	4451	0.6	85/150	T112BL4	3.2							
12.1	80	3250	2.0	CB215	T132ML6	10	7.2	200	4523	0.6	110/150	T112BL4	5.6							
12.1	80	2773	1.2	R215	T132ML6	7.1	7.1	207	4843	1.7	CB250	T132S4	11							
12.1	80	2817	0.7	R180	T132ML6	5.9	7.0	420	4590	0.7	CB180	T132S2	5.2							
12.1	121	3220	1.8	CB215	T132S4	9.6	7.0	207	4905	1.7	CB250	T112BL4	11							
12.0	120	3239	2.7	CB250	T112BL4	15	7.0	420	4610	0.7	CB180	T112B2	5.2							
11.9	121	3266	1.8	CB215	T112BL4	9.6	6.9	213	4907	1.0	CB215	T132S4	7.0							
11.8	248	2980	1.5	CB215	T132S2	7.6	6.9	428	4677	0.9	CB215	T132S2	6.4							
11.8	248	2847	1.0	CB180	T132S2	5.7	6.9	213	4677	0.7	CB180	T132S4	5.2							
11.8	248	2990	1.5	CB215	T112B2	7.6	6.8	428	4698	0.9	CB215	T112B2	6.4							
11.8	124	3213	1.1	CB180	T132S4	7.3	6.8	213	4972	1.0	CB215	T112BL4	7.0							
11.8	248	2856	1.0	CB180	T112B2	5.7	6.8	213	4740	0.7	CB180	T112BL4	5.2							
11.6	124	3258	1.1	CB180	T112BL4	7.3	6.8	434	4436	0.6	CB180	T132S2	4.7							
11.4	85	3315	1.1	CB180	T132ML6	7.3	6.7	435	4910	1.4	CB250	T132S2	10							
11.4	85	3314	0.8	CB150	T132ML6	5.3	6.7	435	4931	1.4	CB250	T112B2	10							
11.2	261	2947	1.0	CB180	T132S2	5.5	6.7	145	5653	1.8	CB250	T132ML6	14							
11.2	261	2957	1.0	CB180	T112B2	5.5	6.6	146	5617	1.2	CB215	T132ML6	8.6							
11.0	267	3112	1.4	CB215	T132S2	7.2	6.5	150	5683	0.7	CB180	T132ML6	6.8							
10.9	267	3121	1.4	CB215	T112B2	7.2	6.1	240	5529	1.5	CB250	T132S4	11							
10.8	90	3752	2.7	CB250	T132ML6	16	6.0	240	5603	1.5	CB250	T112BL4	11							
10.7	136	3277	1.9	110/215	T132S4	6.0	5.9	248	5618	0.9	CB215	T132S4	6.8							
10.6	136	3323	1.8	110/215	T112BL4	6.0	5.9	248	5351	0.6	CB180	T132S4	5.1							
10.4	140	3274	2.8	130/250	T132S4	9.1	5.8	248	5696	0.9	CB215	T112BL4	6.8							
10.4	140	3273	1.1	110/180	T132S4	6.0	5.8	248	5425	0.6	CB180	T112BL4	5.1							
10.4	140	3374	1.1	130/180	T132S4	9.1	5.8	508	5189	1.0	CB250	T132S2	8.8							
10.4	140	3274	0.8	110/150	T132S4	6.0	5.8	508	5207	1.0	CB250	T112B2	8.8							
10.3	140	3318	2.7	130/250	T112BL4	9.1	5.7	518	5567	0.8	CB215	T132S2	6.3							
10.3	140	3318	1.1	110/180	T112BL4	6.0	5.6	518	5587	0.8	CB215	T112B2	6.3							
10.3	140	3318	1.1	85/180	T112BL4	3.4	5.6	261	5544	0.6	CB180	T132S4	5.0							
10.3	140	3420	1.1	130/180	T112BL4	9.1	5.6	174	5941	1.0	CB215	T132ML6	6.8							
10.3	140	3267	0.8	85/150	T112BL4	3.4	5.6	174	5941	0.6	CB180	T132ML6	5.5							
10.3	140	3318	0.8	110/150	T112BL4	6.0	5.5	261	5614	0.6	CB180	T112BL4	5.0							
10.2	288	3202	0.7	CB150	T132S2	3.9	5.5	177	6710	1.4	CB250	T132ML6	13							
10.1	144	3678	0.7	CB150	T132S4	5.1	5.5	267	5858	0.9	CB215	T132S4	6.4							
10.1	288	3211	0.7	CB150	T112B2	3.9	5.4	267	594											



1.7 - Motoriduttori							1.7 - Gearmotors							1.7 - Getriebemotoren						
$n_2$ min <sup>-1</sup>	ir	T2 Nm	FS'		7.5 kW	Ptn kW	$n_2$ min <sup>-1</sup>	ir	T2 Nm	FS'		7.5 kW	Ptn kW	$n_2$ min <sup>-1</sup>	ir	T2 Nm	FS'		7.5 kW	Ptn kW
419	7	150.6	5.0	R150	T112BL2	12	64	15	984.8	6.1	R250	T160M6	33	34	85	1585	1.7	CB180	T132SL2	8.5
419	7	150.6	3.3	R130	T112BL2	9.1	64	15	973.6	4.0	R215	T160M6	20	34	85	1585	1.2	CB150	T132SL2	6.2
419	7	147.2	2.3	R110	T112BL2	6.0	64	15	951.3	2.3	R180	T160M6	14	34	85	1543	0.8	CB130	T132SL2	4.3
419	7	147.2	1.2	R85	T112BL2	3.4	64	15	928.9	1.6	R150	T160M6	8.8	34	28	1755	1.8	R215	T160M6	16
419	7	147.1	0.6	R70	T112BL2	2.5	60	49	886.3	1.2	R150	T112BL2	5.5	34	28	1608	1.4	R180	T160M6	9.0
417	7	151.1	5.0	R150	T132SL2	12	60	49	862.3	0.8	R130	T112BL2	3.6	33	90	1760	4.3	CB250	T112BL2	19
417	7	151.1	3.3	R130	T132SL2	9.1	60	49	937.5	4.1	R250	T132SL2	18	32	90	1766	4.3	CB250	T132SL2	19
417	7	147.7	2.3	R110	T132SL2	6.0	60	49	889.5	1.8	R180	T132SL2	8.0	32	30	1858	3.1	R250	T160M6	23
293	10	212.7	4.0	R150	T112BL2	11	60	49	889.4	1.1	R150	T132SL2	5.5	30	49	1851	2.7	R250	T132M4	17
293	10	212.7	2.7	R130	T112BL2	8.4	59	50	977.8	1.9	CB150	T112BL2	7.4	30	98	1683	1.8	R250	T132SL2	13
293	10	207.8	1.9	R110	T112BL2	5.6	59	50	965.6	1.2	CB130	T112BL2	5.3	30	49	1779	1.2	R180	T132M4	8.0
293	10	207.8	1.0	R85	T112BL2	3.2	58	50	956.6	2.5	R215	T132SL2	12	30	49	1707	0.8	R150	T132M4	5.5
292	10	215.9	5.5	R180	T132SL2	17	58	50	981.1	1.9	CB150	T132SL2	7.4	29	50	1864	1.7	R215	T132M4	11
292	10	213.4	4.0	R150	T132SL2	11	58	50	968.9	1.2	CB130	T132SL2	5.3	29	100	1717	1.3	R215	T132SL2	8.5
292	10	213.4	2.7	R130	T132SL2	8.4	57	51	997.5	0.6	CB110	T112BL2	4.2	29	50	1913	1.2	CB150	T132M4	6.7
292	10	208.5	1.9	R110	T132SL2	5.6	56	52	1030	6.1	CB250	T112BL2	20	29	100	1594	0.8	R180	T132SL2	5.6
209	7	305.6	4.9	R180	T132M4	19	56	52	1030	2.6	CB180	T112BL2	11	29	50	1913	0.8	CB130	T132M4	5.1
209	7	302.2	3.5	R150	T132M4	12	56	52	1033	6.1	CB250	T132SL2	20	28	52	2015	3.9	CB250	T132M4	18
209	7	302.2	2.3	R130	T132M4	9.1	56	52	1033	2.6	CB180	T132SL2	11	28	52	2015	1.6	CB180	T132M4	9.7
209	7	295.3	1.6	R110	T132M4	6.0	55	53	1050	4.4	CB215	T112BL2	13	28	53	2054	2.7	CB215	T132M4	12
195	15	311.7	3.0	R150	T112BL2	9.9	55	53	1053	4.3	CB215	T132SL2	13	27	107	1962	1.5	CB180	T112BL2	8.2
195	15	308.0	2.0	R130	T112BL2	6.8	52	56	1013	1.0	R150	T112BL2	5.5	27	107	1969	1.5	CB180	T132SL2	8.2
195	15	304.4	1.3	R110	T112BL2	4.6	52	56	986	0.6	R130	T112BL2	3.5	27	109	2105	3.8	CB250	T112BL2	18
195	15	300.7	0.7	R85	T112BL2	2.7	52	28	1168	2.7	R215	T132M4	17	27	109	2112	3.8	CB250	T132SL2	18
195	15	316.4	4.2	R180	T132SL2	15	52	28	1085	1.7	R180	T132M4	9.9	26	112	2136	2.5	CB215	T112BL2	11
195	15	312.7	3.0	R150	T132SL2	9.9	52	56	1017	1.6	R180	T132SL2	7.7	26	112	2143	2.5	CB215	T132SL2	11
195	15	309.1	2.0	R130	T132SL2	6.8	52	28	1044	1.2	R150	T132M4	6.2	26	56	2006	1.0	R180	T132M4	7.7
195	15	305.4	1.3	R110	T132SL2	4.6	52	56	1017	1.0	R150	T132SL2	5.5	26	56	2006	0.7	R150	T132M4	5.5
147	20	410.7	2.6	R150	T112BL2	9.3	52	28	1044	0.8	R130	T132M4	4.5	26	37	2153	1.6	CB180	T160M6	9.3
147	20	405.8	1.7	R130	T112BL2	6.4	51	57	1063	2.1	R215	T132SL2	11	26	57	2070	1.4	R215	T132M4	9.9
147	20	400.9	1.2	R110	T112BL2	4.4	51	58	1120	1.6	CB150	T112BL2	7.1	25	115	2108	1.0	CB150	T112BL2	5.9
146	20	426.8	5.9	R215	T132SL2	20	51	58	1120	1.1	CB130	T112BL2	5.3	25	115	2052	0.6	CB130	T112BL2	4.2
146	10	431.7	3.8	R180	T132M4	17	50	58	1124	1.6	CB150	T132SL2	7.1	25	115	2116	1.0	CB150	T132SL2	5.9
146	20	412.1	3.7	R180	T132SL2	13	50	58	1124	1.1	CB130	T132SL2	5.3	25	115	2059	0.6	CB130	T132SL2	4.2
146	10	426.8	2.8	R150	T132M4	11	49	30	1236	3.9	R250	T132M4	25	25	38	2240	3.6	CB250	T160M6	18
146	20	412.1	2.6	R150	T132SL2	9.3	49	60	1133	3.2	R250	T132SL2	17	25	58	2191	1.0	CB150	T132M4	6.4
146	10	426.8	1.9	R130	T132M4	8.4	48	20	1268	4.5	R250	T160M6	26	25	58	2191	0.7	CB130	T132M4	4.9
146	20	407.2	1.7	R130	T132SL2	6.4	48	20	1268	3.1	R215	T160M6	17	24	120	2229	3.2	CB250	T112BL2	16
146	10	417.0	1.3	R110	T132M4	5.6	48	20	1239	1.9	R180	T160M6	12	24	120	2237	3.2	CB250	T132SL2	16
137	7	464.8	6.2	R215	T160M6	23	47	62	1228	5.5	CB250	T112BL2	20	24	60	2237	2.1	R250	T132M4	17
137	7	459.6	4.0	R180	T160M6	17	47	62	1212	4.0	CB215	T112BL2	13	24	121	2249	2.2	CB215	T112BL2	10
137	7	454.4	2.9	R150	T160M6	11	47	62	1212	2.2	CB180	T112BL2	10	24	121	2256	2.2	CB215	T132SL2	10
105	28	527.1	1.8	R150	T112BL2	6.2	47	62	1232	5.4	CB250	T132SL2	20	24	40	2298	2.5	R250	T160M6	17
105	28	520.2	1.2	R130	T112BL2	4.5	47	62	1217	3.9	CB215	T132SL2	13	24	40	2298	1.6	R215	T160M6	11
105	28	527.0	0.8	R110	T112BL2	3.3	47	62	1217	2.1	CB180	T132SL2	10	24	40	2179	1.1	R180	T160M6	7.7
104	28	590.6	4.1	R215	T132SL2	18	42	69	1286	1.9	R215	T132SL2	11	24	40	2328	1.0	CB150	T160M6	6.7
104	28	549.4	2.5	R180	T132SL2	9.9	42	70	1198	0.8	R150	T112BL2	4.5	24	40	2298	0.7	CB130	T160M6	4.7
104	28	528.8	1.8	R150	T132SL2	6.2	42	70	1236	2.8	R250	T132SL2	14	24	124	2273	1.3	CB180	T112BL2	8.2
104	28	522.0	1.2	R130	T132SL2	4.5	42	70	1236	1.2	R180	T132SL2	6.5	24	62	2403	3.5	CB250	T132M4	18
97	30	625.5	5.8	R250	T132SL2	26	42	70	1202	0.8	R150	T132SL2	4.5	24	62	2372	2.5	CB215	T132M4	11
97	15	647.6	5.1	R215	T132M4	21	41	72	1391	1.4	CB150	T112BL2	7.1	24	62	2272	1.3	CB180	T132M4	9.3
97	15	632.9	2.8	R180	T132M4	15	41	72	1373	0.9	CB130	T112BL2	5.1	24	124	2381	1.3	CB180	T132SL2	8.2
97	15	625.5	2.0	R150	T132M4	9.9	41	72	1395	1.4	CB150	T132SL2	7.1	23	42	2444	2.4	CB215	T160M6	11
97	15	618.1	1.4	R130	T132M4	6.8	41	72	1377	0.9	CB130	T132SL2	5.1	21	69	2505	1.2	R215	T132M4	9.9
97	15	603.5	0.9	R110	T132M4	4.6	39	37	1452	2.0	CB180	T132M4	10	21	70	2438	1.8	R250	T132M4	14
96	10	656.6	5.6	R215	T160M6	21	39	75	1467	3.5	CB215	T112BL2	13	21	70	2335	0.8	R180	T132M4	6.5
96	10	649.1	3.1	R180	T160M6	16	39	75	1448	1.9	CB180	T112BL2	9.7	20	144	2605	0.8	CB150	T112BL2	5.7
96	10	641.6	2.2	R150	T160M6	11	39	75	1472	3.5	CB215	T132SL2	13	20	72	2720	0.9	CB150	T132M4	6.4
79	37	732.6	3.2	CB180	T112BL2	11	39	75	1453	1.9	CB180	T132SL2	9.7	20	144	2613	0.8	CB150	T132SL2	5.7
79	37	735.1	3.2	CB180	T132SL2	11	38	38	1491	4.7	CB250	T132M4	19	20	145	2694	2.8	CB250	T112BL2	16
73	40	792.0	2.1	CB150	T112BL2	7.8	38	78	1526	4.7	CB250	T112BL2	19	20	145	2703	2.8	CB250	T132SL2	16
73	40	743.1	1.4	R150	T112BL2	6.0	37	78	1531	4.7	CB250	T132SL2	19	20	146	2712	1.9	CB215	T112BL2	10
73	40	782.3	1.4	CB130	T112BL2	5.6	37	79	1357	2.2	R250	T132SL2	13	20	146	2722	1.9	CB215	T132SL2	10
73	40	723.6	1.0	R130	T112BL2	4.0	37	80	1545	3.1	CB215	T112BL2	12	20	49	2742	2.1	R250	T160M6	16
73	40	723.6	0.7	R110	T112BL2	3.0	37	80	1350	0.7	R150	T112BL2	4.4	20	49	2633	0.9	R180	T160M6	7.4
73	20	843.8	5.7	R250	T132M4	28	37	40	1550	3.2	R250	T132M4	19	20	150	2714	1.2	CB180	T112BL2	7.9
73	40	784.9	4.8	R250	T132SL2	20	37	80	1550	3.1	CB215	T132SL2	12	19.5	75	2869	2.1	CB215		

1.7 - Motoriduttori							1.7 - Gearmotors							1.7 - Getriebemotoren						
$n_2$ min <sup>-1</sup>	ir	T2 Nm	FS'		7.5 kW	Ptn kW	$n_2$ min <sup>-1</sup>	ir	T2 Nm	FS'		7.5 kW	Ptn kW	$n_2$ min <sup>-1</sup>	ir	T2 Nm	FS'		9.2 kW	Ptn kW
18.0	162	2663	0.7	CB150	T132SL2	4.5	7.8	375	5778	0.8	CB215	T112BL2	6.8	209	7	379.1	6.3	R215	T132ML4	26
17.2	85	3085	1.1	CB180	T132M4	7.9	7.8	375	5793	0.8	CB215	T132SL2	6.8	209	7	374.9	4.0	R180	T132ML4	19
17.2	85	3043	0.8	CB150	T132M4	5.5	7.7	124	6570	0.6	CB180	T160M6	7.0	209	7	370.7	2.9	R150	T132ML4	12
17.1	56	2967	0.8	R180	T160M6	7.2	7.5	195	6215	1.1	110/215	T132M4	5.6	209	7	370.7	1.9	R130	T132ML4	9.1
16.8	174	2680	1.7	CB215	T112BL2	6.8	7.3	200	5887	1.7	130/250	T132M4	8.4	209	7	362.3	1.3	R110	T132ML4	6.0
16.8	57	3020	1.1	R215	T160M6	8.8	7.3	200	6181	0.7	110/180	T132M4	5.6	146	10	535.6	5.7	R215	T132ML4	23
16.8	174	2892	1.0	CB180	T112BL2	6.4	7.3	200	6279	0.7	130/180	T132M4	8.4	146	10	529.6	3.1	R180	T132ML4	17
16.8	174	2689	1.7	CB215	T132SL2	6.8	7.1	207	6603	1.2	CB250	T132M4	11	146	10	523.6	2.3	R150	T132ML4	11
16.8	174	2903	1.0	CB180	T132SL2	6.4	6.9	213	6692	0.8	CB215	T132M4	7.0	146	10	523.5	1.5	R130	T132ML4	8.4
16.6	177	3203	2.2	CB250	T112BL2	15	6.9	428	6378	0.7	CB215	T112BL2	6.4	146	10	511.5	1.1	R110	T132ML4	5.6
16.6	58	3289	0.8	CB150	T160M6	6.2	6.8	428	6407	0.7	CB215	T132SL2	6.4	97	15	803.4	6.2	R250	T132ML4	36
16.5	177	3212	2.2	CB250	T132SL2	15	6.7	435	6695	1.0	CB250	T112BL2	10	97	15	794.4	4.2	R215	T132ML4	21
16.2	90	3444	2.7	CB250	T132M4	17	6.7	435	6725	1.0	CB250	T132SL2	10	97	15	776.3	2.3	R180	T132ML4	15
16.0	60	3313	1.7	R250	T160M6	15	6.6	145	7790	1.3	CB250	T160M6	14	97	15	767.3	1.7	R150	T132ML4	10
15.5	62	3609	2.6	CB250	T160M6	17	6.6	146	7728	0.9	CB215	T160M6	8.6	97	15	758.2	1.1	R130	T132ML4	6.8
15.5	62	3563	1.8	CB215	T160M6	11	6.1	240	7540	1.1	CB250	T132M4	11	97	15	740.3	0.7	R110	T132ML4	4.6
15.5	62	3563	1.0	CB180	T160M6	8.9	5.9	248	7661	0.7	CB215	T132M4	6.8	73	20	1035	4.6	R250	T132ML4	28
14.9	98	3317	1.2	R250	T132M4	13	5.8	508	7076	0.7	CB250	T112BL2	8.8	73	20	1035	3.2	R215	T132ML4	18
14.6	100	3336	0.8	R215	T132M4	8.0	5.8	508	7101	0.7	CB250	T132SL2	8.8	73	20	1011	2.0	R180	T132ML4	13
14.5	202	3261	0.6	CB150	T112BL2	4.4	5.5	174	8175	0.8	CB215	T160M6	6.8	73	20	1011	1.4	R150	T132ML4	9.3
14.5	202	3269	0.6	CB150	T132SL2	4.4	5.5	267	7988	0.6	CB215	T132M4	6.4	73	20	999	0.9	R130	T132ML4	6.4
14.2	207	3442	2.0	CB250	T112BL2	12	5.4	177	9251	1.0	CB250	T160M6	13	52	28	1432	2.2	R215	T132ML4	17
14.1	207	3452	2.0	CB250	T132SL2	12	5.1	573	7709	0.7	CB250	T112BL2	8.4	52	28	1331	1.4	R180	T132ML4	10
13.9	69	3656	1.0	R215	T160M6	8.8	5.1	573	7724	0.7	CB250	T132SL2	8.4	52	28	1281	1.0	R150	T132ML4	6.2
13.8	213	3540	1.2	CB215	T112BL2	7.8	5.0	290	8828	1.0	CB250	T132M4	11	52	28	1281	0.6	R130	T132ML4	4.5
13.8	213	3383	0.8	CB180	T112BL2	5.8	5.0	293	8773	0.8	110/215	T132M4	5.6	49	30	1516	3.2	R250	T132ML4	25
13.7	70	3553	1.4	R250	T160M6	12	4.9	300	8971	1.2	130/250	T132M4	8.4	39	37	1781	1.7	CB180	T132ML4	10
13.7	213	3552	1.2	CB215	T132SL2	7.8	4.9	300	9118	0.6	CB215	T132M4	6.6	38	38	1830	3.9	CB250	T132ML4	19
13.7	213	3396	0.8	CB180	T132SL2	5.8	4.6	207	9725	0.9	CB250	T160M6	10	37	40	1902	2.6	R250	T132ML4	19
13.7	70	3448	0.6	R180	T160M6	6.1	4.1	360	10761	0.8	CB250	T132M4	9.7	37	40	1902	1.6	R215	T132ML4	12
13.6	107	3834	0.9	CB180	T132M4	7.6	4.0	240	11281	0.8	CB250	T160M6	10	37	40	1805	1.1	R180	T132ML4	8.3
13.4	109	4172	2.3	CB250	T132M4	17	3.7	400	10400	1.0	130/250	T132M4	6.4	37	40	1902	1.1	CB150	T132ML4	7.1
13.3	72	4030	0.6	CB150	T160M6	5.9	3.4	435	12576	0.6	CB250	T132M4	9.2	37	40	1805	0.8	R150	T132ML4	6.0
13.0	112	4120	1.5	CB215	T132M4	10	3.3	290	12984	0.7	CB250	T160M6	10	37	40	1878	0.7	CB130	T132ML4	5.1
12.8	75	4253	1.6	CB215	T160M6	10	2.7	360	15829	0.6	CB250	T160M6	9.2	35	42	1997	2.6	CB215	T132ML4	12
12.8	75	4253	0.9	CB180	T160M6	8.5	2.4	600	13558	0.8	130/250	T132M4	6.8	30	49	2270	2.2	R250	T132ML4	17
12.7	115	4061	0.6	CB150	T132M4	5.3							30	49	2182	1.0	R180	T132ML4	8.0	
12.3	78	4480	2.2	CB250	T160M6	16							30	49	2093	0.6	R150	T132ML4	5.5	
12.2	240	3930	1.8	CB250	T112BL2	11							29	50	2287	1.4	R215	T132ML4	11	
12.2	120	4355	2.0	CB250	T132M4	15							29	50	2347	0.9	CB150	T132ML4	6.7	
12.2	240	3943	1.8	CB250	T132SL2	11							29	50	2347	0.6	CB130	T132ML4	5.1	
12.2	79	3950	1.1	R250	T160M6	12							28	52	2472	3.2	CB250	T132ML4	18	
12.1	121	4391	1.4	CB215	T132M4	9.6							28	52	2472	1.3	CB180	T132ML4	10	
12.0	80	4477	1.4	CB215	T160M6	10							28	53	2519	2.2	CB215	T132ML4	12	
12.0	80	3820	0.8	R215	T160M6	7.1							26	56	2460	0.9	R180	T132ML4	7.7	
11.8	248	4064	1.1	CB215	T112BL2	7.6							26	57	2539	1.2	R215	T132ML4	10	
11.8	248	3882	0.7	CB180	T112BL2	5.7							25	58	2688	0.8	CB150	T132ML4	6.4	
11.8	248	4077	1.1	CB215	T132SL2	7.6							24	60	2745	1.7	R250	T132ML4	17	
11.8	124	4382	0.8	CB180	T132M4	7.3							24	62	2947	2.8	CB250	T132ML4	18	
11.8	248	3894	0.7	CB180	T132SL2	5.7							24	62	2910	2.0	CB215	T132ML4	11	
11.3	85	4568	0.8	CB180	T160M6	7.3							24	62	2910	1.1	CB180	T132ML4	9.3	
11.2	261	4018	0.7	CB180	T112BL2	5.5							21	69	3073	1.0	R215	T132ML4	10	
11.2	261	4032	0.7	CB180	T132SL2	5.5							21	70	2991	1.5	R250	T132ML4	14	
11.0	267	4244	1.0	CB215	T112BL2	7.2							21	70	2864	0.7	R180	T132ML4	6.5	
10.9	267	4255	1.0	CB215	T132SL2	7.2							20	72	3336	0.7	CB150	T132ML4	6.4	
10.7	136	4468	1.4	110/215	T132M4	6.0							19.5	75	3520	1.7	CB215	T132ML4	11	
10.7	90	5169	2.0	CB250	T160M6	16							19.5	75	3475	1.0	CB180	T132ML4	8.9	
10.4	140	4464	2.0	130/250	T132M4	9.1							18.7	78	3661	2.4	CB250	T132ML4	17	
10.4	140	4464	0.8	110/180	T132M4	6.0							18.5	79	3281	1.2	R250	T132ML4	13	
10.4	140	4601	0.8	130/180	T132M4	9.1							18.3	80	3659	1.6	CB215	T132ML4	10	
10.1	290	4610	1.6	CB250	T112BL2	11							18.3	80	3274	0.9	R215	T132ML4	8.0	
10.1	145	5263	1.7	CB250	T132M4	15							17.2	85	3784	0.9	CB180	T132ML4	7.9	
10.1	290	4623	1.6	CB250	T132SL2	11							17.2	85	3733	0.6	CB150	T132ML4	5.5	
10.0	146	5229	1.2	CB215	T132M4	9.3							16.2	90	4225	2.2	CB250	T132ML4	17	
9.8	98	4897	0.9	R250	T160M6	12							14.9	98	4069	1.0	R250	T132ML4	13	
9.8	300	4839	1.0	CB215	T112BL2	7.4							14.6	100	4092	0.7	R215	T132ML4	8.0	
9.7	300	4859	1.0	CB215	T132SL2	7.4							13.6	107	4703	0.7	CB180	T132ML4	7.6	
9.7	150	5300	0.7	CB180	T132M4	7.3							13.4	109	5118	1.9	CB250	T132ML4	17	
9.6	304	4606	0.6	CB180	T112BL2	5.4							13.0	112	5053	1.3	CB215	T132ML4	10	
9.6	304	4621	0.6	CB180	T132SL2	5.4							12.2	120	5342	1.6	CB250	T132ML4	15	
9.6	100	4775	0.6	R215	T160M6	7.1							12.1	121	5386	1.1	CB215	T132ML4	10	



1.7 - Motoriduttori							1.7 - Gearmotors							1.7 - Getriebemotoren						
n <sub>2</sub> min <sup>-1</sup>	ir	T <sub>2</sub> Nm	FS'		9.2 kW	P <sub>tn</sub> kW	n <sub>2</sub> min <sup>-1</sup>	ir	T <sub>2</sub> Nm	FS'		11.0 kW	P <sub>tn</sub> kW	n <sub>2</sub> min <sup>-1</sup>	ir	T <sub>2</sub> Nm	FS'		11.0 kW	P <sub>tn</sub> kW
7.5	195	7624	0.9	110/215	T132ML4	5.6	424	7	220.4	4.6	R180	T160MA2	19	61	49	1352	2.8	R250	T160MA2	18
7.3	200	7221	1.4	130/250	T132ML4	8.4	424	7	217.9	3.5	R150	T160MA2	12	61	49	1283	1.2	R180	T160MA2	8
7.1	207	8100	1.0	CB250	T132ML4	11	420	7	222.6	4.6	R180	T132M2	19	60	49	1366	2.8	R250	T132M2	18
6.9	213	8209	0.6	CB215	T132ML4	7.0	420	7	220.1	3.4	R150	T132M2	12	60	49	1296	1.2	R180	T132M2	8
6.1	240	9249	0.9	CB250	T132ML4	11	420	7	220.1	2.3	R130	T132M2	9	60	49	1296	0.8	R150	T132M2	6
5.0	290	10829	0.8	CB250	T132ML4	11	420	7	215.1	1.6	R110	T132M2	6	59	50	1380	1.7	R215	T160MA2	12
5.0	293	10761	0.7	110/215	T132ML4	5.6	297	10	311.3	3.8	R180	T160MA2	17	59	50	1415	1.3	CB150	T160MA2	7
4.9	300	11005	1.0	130/250	T132ML4	8.4	297	10	307.7	2.8	R150	T160MA2	11	59	50	1397	0.9	CB130	T160MA2	5
4.1	360	13200	0.7	CB250	T132ML4	10	294	10	314.4	3.8	R180	T132M2	17	59	50	1394	1.7	R215	T132M2	12
3.7	400	12758	0.8	130/250	T132ML4	6.4	294	10	310.9	2.7	R150	T132M2	11	59	50	1429	1.3	CB150	T132M2	7
2.4	600	16631	0.6	130/250	T132ML4	6.8	294	10	310.9	1.8	R130	T132M2	8	59	50	1411	0.8	CB130	T132M2	5
							294	10	303.7	1.3	R110	T132M2	6	57	52	1490	4.2	CB250	T160MA2	20
							210	7	450.2	5.3	R215	T160M4	26	57	52	1490	1.8	CB180	T160MA2	11
							210	7	445.2	3.4	R180	T160M4	19	57	52	1505	4.2	CB250	T132M2	20
							210	7	440.2	2.4	R150	T160M4	12	57	52	1505	1.8	CB180	T132M2	11
							198	15	466.9	5.1	R215	T160MA2	21	56	53	1518	3.0	CB215	T160MA2	13
							198	15	456.3	2.9	R180	T160MA2	15	55	53	1534	3.0	CB215	T132M2	13
							198	15	451.0	2.1	R150	T160MA2	10	53	56	1466	1.1	R180	T160MA2	8
							196	15	471.7	5.1	R215	T132M2	21	53	28	1701	1.9	R215	T160M4	17
							196	15	460.9	2.9	R180	T132M2	15	53	28	1581	1.2	R180	T160M4	10
							196	15	455.6	2.1	R150	T132M2	10	53	56	1481	1.1	R180	T132M2	8
							196	15	450.2	1.4	R130	T132M2	7	53	56	1481	0.7	R150	T132M2	6
							196	15	444.9	0.9	R110	T132M2	5	52	57	1532	1.5	R215	T160MA2	11
							149	20	608.4	5.8	R250	T160MA2	28	52	57	1548	1.5	R215	T132M2	11
							149	20	615.4	4.1	R215	T160MA2	20	51	58	1621	1.1	CB150	T160MA2	7
							149	20	594.2	2.6	R180	T160MA2	13	51	58	1621	0.7	CB130	T160MA2	5
							147	20	614.6	5.7	R250	T132M2	28	51	58	1637	1.1	CB150	T132M2	7
							147	10	636.0	4.8	R215	T160M4	23	51	58	1637	0.7	CB130	T132M2	5
							147	20	621.7	4.0	R215	T132M2	20	50	60	1634	2.2	R250	T160MA2	17
							147	10	628.9	2.6	R180	T160M4	17	49	30	1801	2.7	R250	T160M4	25
							147	20	600.3	2.5	R180	T132M2	13	49	60	1651	2.2	R250	T132M2	17
							147	10	621.7	1.9	R150	T160M4	11	48	20	1860	3.1	R250	T160L6	26
							147	20	600.3	1.8	R150	T132M2	9	48	20	1860	2.1	R215	T160L6	17
							147	20	593.1	1.2	R130	T132M2	6	48	20	1816	1.3	R180	T160L6	12
							137	7	681.7	5.9	R250	T160L6	36	48	62	1776	3.8	CB250	T160MA2	20
							137	7	681.7	4.3	R215	T160L6	23	48	62	1755	2.7	CB215	T160MA2	13
							137	7	674.1	2.7	R180	T160L6	17	48	62	1755	1.5	CB180	T160MA2	10
							137	7	666.4	2.0	R150	T160L6	11	47	62	1794	3.7	CB250	T132M2	20
							134	11	699.6	6.1	R250	T160M4	36	47	62	1772	2.7	CB215	T132M2	13
							106	28	851.7	2.8	R215	T160MA2	18	47	62	1772	1.5	CB180	T132M2	10
							106	28	792.3	1.8	R180	T160MA2	10	43	69	1855	1.3	R215	T160MA2	11
							105	28	860.4	2.8	R215	T132M2	18	43	69	1874	1.3	R215	T132M2	11
							105	28	800.4	1.7	R180	T132M2	10	42	70	1783	1.9	R250	T160MA2	14
							105	28	770.4	1.3	R150	T132M2	6	42	70	1783	0.8	R180	T160MA2	6
							105	28	760.4	0.8	R130	T132M2	5	42	70	1801	1.9	R250	T132M2	14
							99	30	901.9	4.0	R250	T160MA2	26	42	70	1801	0.8	R180	T132M2	6
							98	15	954.0	5.2	R250	T160M4	36	41	72	2012	1.0	CB150	T160MA2	7
							98	30	911.1	4.0	R250	T132M2	26	41	72	1986	0.6	CB130	T160MA2	5
							98	15	943.3	3.5	R215	T160M4	21	41	72	2033	1.0	CB150	T132M2	7
							98	15	921.9	2.0	R180	T160M4	15	41	72	2007	0.6	CB130	T132M2	5
							98	15	911.2	1.4	R150	T160M4	10	40	37	2115	1.4	CB180	T160M4	10
							96	10	963.0	3.8	R215	T160L6	21	40	75	2122	2.4	CB215	T160MA2	13
							96	10	952.0	2.1	R180	T160L6	16	40	75	2096	1.3	CB180	T160MA2	10
							96	10	941.1	1.5	R150	T160L6	11	39	75	2144	2.4	CB215	T132M2	13
							87	11	1071	4.8	R250	T160L6	36	39	75	2117	1.3	CB180	T132M2	10
							80	37	1060	2.2	CB180	T160MA2	11	39	38	2173	3.2	CB250	T160M4	19
							79	37	1071	2.2	CB180	T132M2	11	38	78	2207	3.3	CB250	T160MA2	19
							78	38	1102	5.0	CB250	T160MA2	21	38	78	2230	3.2	CB250	T132M2	19
							77	38	1113	4.9	CB250	T132M2	21	38	79	1956	1.5	R250	T160MA2	13
							74	40	1132	3.4	R250	T160MA2	20	37	79	1976	1.5	R250	T132M2	13
							74	40	1146	2.1	R215	T160MA2	13	37	80	2236	2.1	CB215	T160MA2	12
							74	40	1146	1.5	CB150	T160MA2	8	37	80	1981	1.1	R215	T160MA2	9
							74	40	1061	1.4	R180	T160MA2	8	37	40	2258	2.2	R250	T160M4	19
							74	40	1132	1.0	CB130	T160MA2	6	37	80	2258	2.1	CB215	T132M2	12
							74	20	1229	3.9	R250	T160M4	28	37	40	2258	1.4	R215	T160M4	12
							74	40	1143	3.3	R250	T132M2	20	37	80	2001	1.1	R215	T132M2	9
							74	20	1229	2.7	R215	T160M4	18	37	40	2144	0.9	R180	T160M4	8
							74	40	1158	2.1	R215	T132M2	13	37	40	2258	0.9	CB150	T160M4	7
							74	20	1201	1.7	R180	T160M4	13	37	80	1972	0.7	R180	T132M2	6
							74	40	1158	1.5	CB150	T132M2	8	37	40	2230	0.6	CB130	T160M4	5
							74	40	1072	1.4	R180	T132M2	8	35	42	2371	2.2	CB215	T160M4	12
							74	40	1086	1.0	R150	T132M2	6	35	85	2285	1.2	CB180	T160MA2	9
							74	40	1143	1.0	CB130	T132M2	6	35	85	2285	0.8	CB150	T160MA2	6
							74	40	1058	0.7	R130	T132M2	4	35	85	2308	1.2	CB180	T132M2	9
							71	42	1203	3.5	CB215	T160MA2	13	35	85	2308	0.8	CB150	T132M2	6
							70	42	1216	3.5	CB215	T132M2	13	34	28	2574	1.2	R215	T160L6	16
							64	15	1444	4.2	R250	T160L6	33	34	28	2359	0.9	R180	T160L6	9
							64	15	1428	2.7	R215	T160L6	20	33	90	2547	3.0	CB250	T160MA2	19
							64	15	1395											



1.7 - Motoriduttori							1.7 - Gearmotors							1.7 - Getriebemotoren						
n <sub>2</sub> min <sup>-1</sup>	ir	T <sub>2</sub> Nm	FS'		11.0 kW	P <sub>tn</sub> kW	n <sub>2</sub> min <sup>-1</sup>	ir	T <sub>2</sub> Nm	FS'		11.0 kW	P <sub>tn</sub> kW	n <sub>2</sub> min <sup>-1</sup>	ir	T <sub>2</sub> Nm	FS'		15.0 kW	P <sub>tn</sub> kW
30	98	2426	1.2	R250	T160MA2	13	13.5	109	6074	1.6	CB250	T160M4	17	423	7	304.9	5.4	R215	T160MB2	26
30	49	2696	1.9	R250	T160M4	17	13.1	112	6005	1.1	CB215	T160M4	10	423	7	301.5	3.4	R180	T160MB2	19
30	98	2451	1.2	R250	T132M2	13	12.8	75	6238	1.1	CB215	T160L6	10	423	7	298.1	2.5	R150	T160MB2	12
30	49	2591	0.8	R180	T160M4	8	12.4	240	5685	1.3	CB250	T160MA2	11	420	7	307.0	5.4	R215	T132ML2	26
30	100	2476	0.9	R215	T160MA2	9	12.3	78	6571	1.5	CB250	T160L6	16	420	7	303.6	3.3	R180	T132ML2	19
29	50	2716	1.2	R215	T160M4	11	12.3	120	6346	1.4	CB250	T160M4	15	420	7	300.1	2.5	R150	T132ML2	12
29	100	2501	0.9	R215	T132M2	9	12.3	240	5746	1.2	CB250	T132M2	11	420	7	300.1	1.7	R130	T132ML2	9
29	50	2787	0.8	CB150	T160M4	7	12.2	121	6398	0.9	CB215	T160M4	10	420	7	293.3	1.2	R110	T132ML2	6
28	52	2936	2.7	CB250	T160M4	18	12.2	79	5793	0.8	R250	T160L6	12	296	10	430.7	5.0	R215	T160MB2	23
28	52	2936	1.1	CB180	T160M4	10	12.0	80	6566	1.0	CB215	T160L6	10	296	10	425.9	2.8	R180	T160MB2	17
28	107	2838	1.0	CB180	T160MA2	8	12.0	248	5875	0.8	CB215	T160MA2	8	296	10	421.0	2.0	R150	T160MB2	11
28	53	2992	1.9	CB215	T160M4	12	11.9	248	5940	0.8	CB215	T132M2	8	294	10	433.6	5.0	R215	T132ML2	23
27	107	2867	1.0	CB180	T132M2	8	11.1	267	6140	0.7	CB215	T160MA2	7	294	10	428.8	2.8	R180	T132ML2	17
27	109	3046	2.6	CB250	T160MA2	18	11.0	267	6202	0.7	CB215	T132M2	7	294	10	423.9	2.0	R150	T132ML2	11
27	109	3077	2.6	CB250	T132M2	18	10.7	90	7581	1.3	CB250	T160L6	16	294	10	423.9	1.4	R130	T132ML2	8
27	112	3090	1.7	CB215	T160MA2	11	10.2	290	6668	1.1	CB250	T160MA2	11	294	10	414.2	0.9	R110	T132ML2	6
26	112	3121	1.7	CB215	T132M2	11	10.1	145	7666	1.2	CB250	T160M4	15	269	11	473.8	6.4	R250	T160MB2	36
26	56	2922	0.7	R180	T160M4	8	10.1	290	6734	1.1	CB250	T132M2	11	267	11	477.0	6.4	R250	T132ML2	36
26	37	3158	1.1	CB180	T160L6	9	10.1	146	7615	0.8	CB215	T160M4	9	211	7	609.8	5.2	R250	T160L4	40
26	115	3050	0.7	CB150	T160MA2	6	9.9	300	7003	0.7	CB215	T160MA2	7	211	7	609.8	3.9	R215	T160L4	26
26	57	3014	1.0	R215	T160M4	10	9.8	300	7075	0.7	CB215	T132M2	7	211	7	603.0	2.5	R180	T160L4	19
26	115	3081	0.7	CB150	T132M2	6	9.8	98	7182	0.6	R250	T160L6	12	211	7	596.2	1.8	R150	T160L4	12
25	58	3192	0.7	CB150	T160M4	6	8.8	109	9181	1.1	CB250	T160L6	16	197	15	646.1	5.6	R250	T160MB2	36
25	38	3285	2.4	CB250	T160L6	18	8.6	112	9071	0.8	CB215	T160L6	10	197	15	638.8	3.8	R215	T160MB2	21
25	120	3226	2.2	CB250	T160MA2	16	8.5	174	7832	0.7	CB215	T160M4	7	197	15	624.3	2.1	R180	T160MB2	15
25	121	3252	1.5	CB215	T160MA2	10	8.3	177	9102	0.9	CB250	T160M4	14	197	15	617.1	1.5	R150	T160MB2	10
25	120	3259	2.2	CB250	T132M2	16	8.3	360	8150	0.9	CB250	T160MA2	11	196	15	650.5	5.5	R250	T132ML2	36
25	60	3259	1.4	R250	T160M4	17	8.2	360	8230	0.9	CB250	T132M2	11	196	15	643.2	3.7	R215	T132ML2	21
24	121	3286	1.5	CB215	T132M2	10	8.0	120	9586	1.0	CB250	T160L6	14	196	15	628.5	2.1	R180	T132ML2	15
24	40	3370	1.7	R250	T160L6	17	7.9	121	9537	0.7	CB215	T160L6	9	196	15	621.2	1.5	R150	T132ML2	10
24	40	3370	1.1	R215	T160L6	11	7.1	207	9617	0.9	CB250	T160M4	11	196	15	613.9	1.0	R130	T132ML2	7
24	40	3195	0.7	R180	T160L6	8	6.8	435	9690	0.7	CB250	T160MA2	10	196	15	606.6	0.7	R110	T132ML2	5
24	40	3414	0.7	CB150	T160L6	7	6.8	435	9791	0.7	CB250	T132M2	10	148	20	832.4	4.2	R250	T160MB2	28
24	124	3290	0.9	CB180	T160MA2	8	6.6	145	11425	0.9	CB250	T160L6	14	148	10	861.4	3.5	R215	T160L4	23
24	62	3500	2.4	CB250	T160M4	18	6.6	146	11335	0.6	CB215	T160L6	9	148	20	842.1	3.0	R215	T160MB2	20
24	62	3456	1.7	CB215	T160M4	11	6.1	240	10986	0.8	CB250	T160M4	11	148	10	851.7	1.9	R180	T160L4	17
24	62	3456	0.9	CB180	T160M4	9	5.4	177	13568	0.7	CB250	T160L6	13	148	20	813.0	1.9	R180	T160MB2	13
24	124	3323	0.9	CB180	T132M2	8	5.1	290	12847	0.7	CB250	T160M4	11	148	10	842.1	1.4	R150	T160L4	11
23	42	3584	1.7	CB215	T160L6	11	4.6	207	14264	0.6	CB250	T160L6	10	147	20	838.1	4.2	R250	T132ML2	28
21	69	3650	0.8	R215	T160M4	10							147	20	847.8	2.9	R215	T132ML2	20	
21	70	3552	1.2	R250	T160M4	14							147	20	818.6	1.9	R180	T132ML2	13	
20	145	3898	1.9	CB250	T160MA2	16							147	20	818.6	1.3	R150	T132ML2	9	
20	146	3925	1.3	CB215	T160MA2	10							147	20	808.8	0.8	R130	T132ML2	6	
20	145	3937	1.9	CB250	T132M2	16							139	7	920.1	4.3	R250	T180L6	36	
20	146	3964	1.3	CB215	T132M2	10							139	7	920.1	3.2	R215	T180L6	23	
20	150	3926	0.8	CB180	T160MA2	8							139	7	909.7	2.0	R180	T180L6	17	
20	75	4181	1.5	CB215	T160M4	11							135	11	947.5	4.5	R250	T160L4	36	
20	75	4127	0.8	CB180	T160M4	9							106	28	1165	2.1	R215	T160MB2	18	
20	150	3966	0.8	CB180	T132M2	8							106	28	1084	1.3	R180	T160MB2	10	
20	49	4022	1.4	R250	T160L6	16							105	28	1173	2.0	R215	T132ML2	18	
20	49	3861	0.6	R180	T160L6	7							105	28	1091	1.3	R180	T132ML2	10	
19.2	50	4049	0.9	R215	T160L6	10							105	28	1051	0.9	R150	T132ML2	6	
18.9	78	4347	2.0	CB250	T160M4	17							99	15	1292	3.9	R250	T160L4	36	
18.6	79	3895	1.0	R250	T160M4	13							99	30	1234	2.9	R250	T160MB2	26	
18.5	52	4439	2.0	CB250	T160L6	17							99	15	1278	2.6	R215	T160L4	21	
18.5	52	4439	0.8	CB180	T160L6	9							99	15	1249	1.4	R180	T160L4	15	
18.4	80	4344	1.3	CB215	T160M4	10							99	15	1234	1.0	R150	T160L4	10	
18.4	80	3886	0.7	R215	T160M4	8							98	30	1243	2.9	R250	T132ML2	26	
18.1	53	4467	1.4	CB215	T160L6	11							97	10	1300	2.8	R215	T180L6	21	
17.3	85	4496	0.7	CB180	T160M4	8							97	10	1285	1.5	R180	T180L6	16	
17.1	174	3877	1.2	CB215	T160MA2	7							88	11	1446	3.6	R250	T180L6	36	
17.1	174	4185	0.7	CB180	T160MA2	6							80	37	1450	1.6	CB180	T160MB2	11	
16.9	174	3916	1.2	CB215	T132M2	7							79	37	1460	1.6	CB180	T132ML2	11	
16.9	174	4227	0.7	CB180	T132M2	6							78	38	1508	3.7	CB250	T160MB2	21	
16.8	57	4429	0.8	R215	T160L6	9							77	38	1518	3.6	CB250	T132ML2	21	
16.8	177	4633	1.5	CB250	T160MA2	15							74	20	1665	2.9	R250	T160L4	28	
16.6	177	4680	1.5	CB250	T132M2	15							74	40	1549	2.5	R250	T160MB2	20	
16.3	90	5018	1.8	CB250	T160M4	17							74	20	1665	2.0	R215	T160L4	18	
16.0	60	4859	1.1	R250	T160L6	15							74	40	1568	1.5	R215	T160MB2	13	
15.5	62	5293	1.8	CB250	T160L6	17							74	20	1626	1.3	R180	T160L4	13	
15.5	62	5225	1.3	CB215	T160L6	11							74	40	1568	1.1	CB150	T160MB2	8	
15.5	62	5225	0.7	CB180	T160L6	9							74	40	1452	1.1	R180	T160MB2	8	
15.0	98	4832	0.8	R250	T160M4	13														



**15.0**  
**kW**

**18.5**  
**kW**

**STANDARD line Basic**

1.7 - Motoriduttori							1.7 - Gearmotors							1.7 - Getriebemotoren						
$n_2$ min <sup>-1</sup>	ir	T2 Nm	FS'		15.0 kW	Ptn kW	$n_2$ min <sup>-1</sup>	ir	T2 Nm	FS'		15.0 kW	Ptn kW	$n_2$ min <sup>-1</sup>	ir	T2 Nm	FS'		18.5 kW	Ptn kW
70	42	1658	2.5	CB215	T132ML2	13	28	52	3976	2.0	CB250	T160L4	18	423	7	376.0	5.9	R250	T160L2	40
65	15	1949	3.1	R250	T180L6	33	28	52	3976	0.8	CB180	T160L4	10	423	7	376.0	4.4	R215	T160L2	26
65	15	1927	2.0	R215	T180L6	20	28	53	4053	1.4	CB215	T160L4	12	423	7	371.9	2.7	R180	T160L2	19
65	15	1883	1.1	R180	T180L6	14	28	107	3884	0.7	CB180	T160MB2	8	423	7	367.7	2.1	R150	T160L2	12
60	49	1850	2.1	R250	T160MB2	18	27	107	3910	0.7	CB180	T132ML2	8	296	10	531.2	4.1	R215	T160L2	23
60	49	1755	0.9	R180	T160MB2	8	27	109	4167	1.9	CB250	T160MB2	18	296	10	525.3	2.3	R180	T160L2	17
60	49	1862	2.0	R250	T132ML2	18	27	109	4196	1.9	CB250	T132ML2	18	296	10	519.3	1.6	R150	T160L2	11
60	49	1767	0.9	R180	T132ML2	8	26	112	4228	1.3	CB215	T160MB2	11	269	11	584.3	5.2	R250	T160L2	36
59	50	1887	1.3	R215	T160MB2	12	26	112	4257	1.2	CB215	T132ML2	11	210	7	757.2	4.2	R250	T180M4	40
59	50	1936	0.9	CB150	T160MB2	7	26	37	4262	0.8	CB180	T180L6	9	210	7	757.2	3.2	R215	T180M4	26
59	50	1912	0.6	CB130	T160MB2	5	26	57	4083	0.7	R215	T160L4	10	210	7	748.8	2.0	R180	T180M4	19
59	50	1900	1.3	R215	T132ML2	12	26	38	4433	1.8	CB250	T180L6	18	197	15	796.8	4.5	R250	T160L2	36
59	50	1949	0.9	CB150	T132ML2	7	25	120	4413	1.6	CB250	T160MB2	16	197	15	787.9	3.0	R215	T160L2	21
59	50	1925	0.6	CB130	T132ML2	5	25	60	4413	1.1	R250	T160L4	17	197	15	770.0	1.7	R180	T160L2	15
57	52	2039	3.1	CB250	T160MB2	20	25	120	4444	1.6	CB250	T132ML2	16	197	15	761.0	1.2	R150	T160L2	10
57	52	2039	1.3	CB180	T160MB2	11	24	121	4451	1.1	CB215	T160MB2	10	148	20	1027	3.4	R250	T160L2	28
57	52	2052	3.1	CB250	T132ML2	20	24	121	4480	1.1	CB215	T132ML2	10	148	20	1039	2.4	R215	T160L2	20
57	52	2052	1.3	CB180	T132ML2	11	24	40	4549	1.3	R250	T180L6	17	148	20	1003	1.5	R180	T160L2	13
56	53	2078	2.2	CB215	T160MB2	13	24	40	4549	0.8	R215	T180L6	11	147	10	1070	2.8	R215	T180M4	23
55	53	2092	2.2	CB215	T132ML2	13	24	62	4741	1.8	CB250	T160L4	18	147	10	1058	1.6	R180	T180M4	17
53	28	2304	1.4	R215	T160L4	17	24	62	4681	1.3	CB215	T160L4	11	139	7	1129	3.5	R250	T200LA6	36
53	28	2141	0.9	R180	T160L4	10	24	62	4681	0.7	CB180	T160L4	9	139	7	1129	2.6	R215	T200LA6	23
53	56	2005	0.8	R180	T160MB2	8	24	124	4501	0.7	CB180	T160MB2	8	134	11	1177	3.6	R250	T180M4	36
53	56	2019	0.8	R180	T132ML2	8	24	124	4531	0.7	CB180	T132ML2	8	106	28	1437	1.7	R215	T160L2	18
52	57	2097	1.1	R215	T160MB2	11	23	42	4837	1.2	CB215	T180L6	11	106	28	1337	1.0	R180	T160L2	10
52	57	2111	1.1	R215	T132ML2	11	21	69	4942	0.6	R215	T160L4	10	99	30	1522	2.4	R250	T160L2	26
51	58	2218	0.8	CB150	T160MB2	7	21	70	4811	0.9	R250	T160L4	14	98	15	1605	3.1	R250	T180M4	36
51	58	2233	0.8	CB150	T132ML2	7	20	145	5334	1.4	CB250	T160MB2	16	98	15	1587	2.1	R215	T180M4	21
49	30	2439	2.0	R250	T160L4	25	20	145	5369	1.4	CB250	T132ML2	16	98	15	1550	1.2	R180	T180M4	15
49	60	2236	1.6	R250	T160MB2	17	20	146	5371	1.0	CB215	T160MB2	10	98	10	1595	2.3	R215	T200LA6	21
49	60	2251	1.6	R250	T132ML2	17	20	146	5406	1.0	CB215	T132ML2	10	89	11	1774	2.9	R250	T200LA6	36
49	20	2511	2.3	R250	T180L6	26	20	49	5426	1.1	R250	T180L6	16	80	37	1789	1.3	CB180	T160L2	11
49	20	2511	1.6	R215	T180L6	17	20	75	5663	1.1	CB215	T160L4	11	78	38	1860	3.0	CB250	T160L2	21
48	62	2431	2.8	CB250	T160MB2	20	19.4	50	5464	0.7	R215	T180L6	10	74	40	1910	2.0	R250	T160L2	20
48	62	2401	2.0	CB215	T160MB2	13	19.0	78	5890	1.5	CB250	T160L4	17	74	40	1934	1.2	R215	T160L2	13
48	62	2401	1.1	CB180	T160MB2	10	18.7	79	5277	0.7	R250	T160L4	13	74	40	1934	0.9	CB150	T160L2	8
47	62	2447	2.7	CB250	T132ML2	20	18.7	52	5991	1.5	CB250	T180L6	17	74	40	1791	0.9	R180	T160L2	8
47	62	2417	2.0	CB215	T132ML2	13	18.7	52	5991	0.6	CB180	T180L6	9	74	20	2067	2.3	R250	T180M4	28
47	62	2417	1.1	CB180	T132ML2	10	18.5	80	5885	1.0	CB215	T160L4	10	74	20	2067	1.6	R215	T180M4	18
43	69	2538	0.9	R215	T160MB2	11	18.3	53	6028	1.0	CB215	T180L6	11	70	42	2030	2.1	CB215	T160L2	13
43	69	2555	0.9	R215	T132ML2	11	17.0	174	5306	0.9	CB215	T160MB2	7	65	15	2392	2.5	R250	T200LA6	33
42	70	2439	1.4	R250	T160MB2	14	16.9	174	5340	0.9	CB215	T132ML2	7	65	15	2365	1.6	R215	T200LA6	20
42	70	2439	0.6	R180	T160MB2	6	16.7	177	6340	1.1	CB250	T160MB2	15	60	49	2281	1.7	R250	T160L2	18
42	70	2456	1.4	R250	T132ML2	14	16.6	177	6382	1.1	CB250	T132ML2	15	60	49	2164	0.7	R180	T160L2	8
42	70	2456	0.6	R180	T132ML2	6	16.4	90	6797	1.3	CB250	T160L4	17	59	50	2328	1.0	R215	T160L2	12
41	72	2753	0.7	CB150	T160MB2	7	16.2	60	6555	0.8	R250	T180L6	15	59	50	2388	0.8	CB150	T160L2	7
41	72	2772	0.7	CB150	T132ML2	7	15.7	62	7140	1.3	CB250	T180L6	17	57	52	2514	2.5	CB250	T160L2	20
40	37	2865	1.0	CB180	T160L4	10	15.7	62	7048	0.9	CB215	T180L6	11	57	52	2514	1.1	CB180	T160L2	11
39	75	2904	1.8	CB215	T160MB2	13	14.3	207	6812	1.0	CB250	T160MB2	12	56	53	2562	1.8	CB215	T160L2	13
39	75	2867	1.0	CB180	T160MB2	10	14.2	207	6860	1.0	CB250	T132ML2	12	53	56	2473	0.7	R180	T160L2	8
39	75	2924	1.7	CB215	T132ML2	13	13.9	213	7008	0.6	CB215	T160MB2	8	53	28	2861	1.1	R215	T180M4	17
39	75	2887	1.0	CB180	T132ML2	10	13.9	70	7028	0.7	R250	T180L6	12	52	57	2586	0.9	R215	T160L2	11
39	38	2942	2.4	CB250	T160L4	19	13.8	213	7059	0.6	CB215	T132ML2	8	51	58	2735	0.7	CB150	T160L2	7
38	78	3020	2.4	CB250	T160MB2	19	13.6	109	8228	1.2	CB250	T160L4	17	49	60	2758	1.3	R250	T160L2	17
38	78	3041	2.4	CB250	T132ML2	19	13.2	112	8133	0.8	CB215	T160L4	10	49	30	3029	1.6	R250	T180M4	25
37	79	2676	1.1	R250	T160MB2	13	12.9	75	8420	0.8	CB215	T180L6	10	48	62	2998	2.2	CB250	T160L2	20
37	79	2694	1.1	R250	T132ML2	13	12.4	78	8867	1.1	CB250	T180L6	16	48	62	2961	1.6	CB215	T160L2	13
37	40	3059	1.6	R250	T160L4	19	12.3	120	8597	1.0	CB250	T160L4	15	48	62	2961	0.9	CB180	T160L2	10
37	80	3059	1.6	CB215	T160MB2	12	12.3	240	7784	0.9	CB250	T160MB2	11	43	69	3130	0.8	R215	T160L2	11
37	40	3059	1.0	R215	T160L4	12	12.3	240	7835	0.9	CB250	T132ML2	11	42	70	3008	1.1	R250	T160L2	14
37	80	2710	0.8	R215	T160MB2	9	12.2	121	8668	0.7	CB215	T160L4	10	40	37	3558	0.8	CB180	T180M4	10
37	40	2904	0.7	R180	T160L4	8	12.1	80	8864	0.7	CB215	T180L6	10	39	75	3581	1.4	CB215	T160L2	13
37	40	3059	0.7	CB150	T160L4	7	10.8	90	10232	1.0	CB250	T180L6	16	39	75	3536	0.8	CB180	T160L2	10
37	80	3079	1.6	CB215	T132ML2	12	10.2	145	10382	0.9	CB250	T160L4	15	39	38	3654	1.9	CB250	T180M4	19
37	80	2729	0.8	R215	T132ML2	9	10.2	290	9120	0.8	CB250	T160MB2	11	38	78	3724	1.9	CB250	T160L2	19
35	42	3211	1.6	CB215	T160L4	12	10.1	290	9182	0.8	CB250	T132ML2	11	37	79	3301	0.9	R250	T160L2	13
35	85	3127	0.9	CB180	T160MB2	9	10.1	146	10313	0.6	CB215	T160L4	9	37	80	3772	1.3	CB215	T160L2	12
35	85	3127	0.6	CB1																



STANDARD line Basic

Table with 3 main columns: 1.7 - Motoriduttori, 1.7 - Gearmotors, and 1.7 - Getriebemotoren. Each column contains technical specifications like speed (n2), current (ir), torque (T2), efficiency (FS), and power (Ptn).







30.0 kW

37.0 kW

45.0 kW

STANDARD line Basic

1.7 - Motoriduttori							1.7 - Gearmotors							1.7 - Getriebemotoren							
n <sub>2</sub> min <sup>-1</sup>	ir	T <sub>2</sub> Nm	FS'		30.0 kW	P <sub>tn</sub> kW	n <sub>2</sub> min <sup>-1</sup>	ir	T <sub>2</sub> Nm	FS'		37.0 kW	P <sub>tn</sub> kW	n <sub>2</sub> min <sup>-1</sup>	ir	T <sub>2</sub> Nm	FS'		45.0 kW	P <sub>tn</sub> kW	
421	7	612.9	3.6	R250	T200LA2	40	421	7	754.6	2.9	R250	VL2200L22	40	423	7	915	2.4	R250	VL2225M2	40	
421	7	612.9	2.7	R215	T200LA2	26	421	7	754.6	2.2	R215	VL2200L22	26	423	7	915	1.8	R215	VL2225M2	26	
295	10	865.8	2.5	R215	T200LA2	23	420	7	757.2	2.9	R250	T200LB2	40	296	10	1292	1.7	R215	VL2225M2	23	
268	11	952.4	3.2	R250	T200LA2	36	420	7	757.2	2.2	R215	T200LB2	26	269	11	1421	2.1	R250	VL2225M2	36	
209	7	1236	2.6	R250	T200L4	40	295	10	1066	2.0	R215	VL2200L22	23	211	7	1836	1.7	R250	VL2225M4	40	
209	7	1236	1.9	R215	T200L4	26	294	10	1070	2.0	R215	T200LB2	23	211	7	1836	1.3	R215	VL2225M4	26	
196	15	1299	2.8	R250	T200LA2	36	268	11	1173	2.6	R250	VL2200L22	36	197	15	1938	1.9	R250	VL2225M2	36	
196	15	1284	1.9	R215	T200LA2	21	267	11	1177	2.6	R250	T200LB2	36	197	15	1917	1.3	R215	VL2225M2	21	
146	10	1747	1.7	R215	T200L4	23	211	7	1509	2.1	R250	VL2225S4	40	148	10	2593	1.2	R215	VL2225M4	23	
133	11	1921	2.2	R250	T200L4	36	211	7	1509	1.6	R215	VL2225S4	26	134	11	2852	1.5	R250	VL2225M4	36	
97	15	2620	1.9	R250	T200L4	36	197	15	1599	2.3	R250	VL2200L22	36	98	15	3890	1.3	R250	VL2225M4	36	
97	15	2590	1.3	R215	T200L4	21	197	15	1581	1.5	R215	VL2200L22	21	98	15	3846	0.9	R215	VL2225M4	21	
80	37	2916	0.8	CB180	T200LA2	11	196	15	1605	2.2	R250	T200LB2	36	78	38	4524	1.2	CB250	VL2225M2	21	
78	38	3031	1.8	CB250	T200LA2	21	196	15	1587	1.5	R215	T200LB2	21	70	42	4939	0.9	CB215	VL2225M2	13	
70	42	3310	1.3	CB215	T200LA2	13	148	10	2132	1.4	R215	VL2225S4	23	57	52	6116	1.0	CB250	VL2225M2	20	
57	52	4098	1.5	CB250	T200LA2	20	134	11	2345	1.8	R250	VL2225S4	36	56	53	6233	0.7	CB215	VL2225M2	13	
57	52	4098	0.6	CB180	T200LA2	11	98	15	3198	1.6	R250	VL2225S4	36	48	62	7292	0.9	CB250	VL2225M2	20	
56	53	4176	1.1	CB215	T200LA2	13	98	15	3162	1.0	R215	VL2225S4	21	48	62	7201	0.7	CB215	VL2225M2	13	
48	62	4886	1.4	CB250	T200LA2	20	80	37	3590	0.7	CB180	VL2200L22	11	39	38	8856	0.8	CB250	VL2225M4	19	
48	62	4825	1.0	CB215	T200LA2	13	79	37	3602	0.7	CB180	T200LB2	11	38	78	9059	0.8	CB250	VL2225M2	19	
39	75	5837	0.9	CB215	T200LA2	13	78	38	3732	1.5	CB250	VL2200L22	21	33	90	10453	0.7	CB250	VL2225M2	19	
38	38	5966	1.2	CB250	T200L4	19	77	38	3745	1.5	CB250	T200LB2	21	28	52	11967	0.7	CB250	VL2225M4	18	
38	78	6070	1.2	CB250	T200LA2	19	70	42	4075	1.0	CB215	VL2200L22	13	27	109	12500	0.6	CB250	VL2225M2	18	
37	80	6149	0.8	CB215	T200LA2	12	70	42	4089	1.0	CB215	T200LB2	13	26	38	13164	0.6	CB250	VL2280S6	18	
35	42	6511	0.8	CB215	T200L4	12	57	52	5045	1.3	CB250	VL2200L22	20								
33	90	7005	1.1	CB250	T200LA2	19	57	52	5062	1.3	CB250	T200LB2	20								
28	52	8060	1.0	CB250	T200L4	18	56	53	5142	0.9	CB215	VL2200L22	13								
28	53	8216	0.7	CB215	T200L4	12	55	53	5160	0.9	CB215	T200LB2	13								
27	109	8377	1.0	CB250	T200LA2	18	48	62	6015	1.1	CB250	VL2200L22	20								
26	112	8500	0.6	CB215	T200LA2	11	48	62	5941	0.8	CB215	VL2200L22	13								
25	120	8873	0.8	CB250	T200LA2	16	47	62	6036	1.1	CB250	T200LB2	20								
24	62	9611	0.9	CB250	T200L4	18	47	62	5961	0.8	CB215	T200LB2	13								
24	62	9489	0.6	CB215	T200L4	11	39	75	7187	0.7	CB215	VL2200L22	13								
20	145	10721	0.7	CB250	T200LA2	16	39	75	7211	0.7	CB215	T200LB2	13								
18.7	78	11938	0.7	CB250	T200L4	17	39	38	7282	1.0	CB250	VL2225S4	19								
16.2	90	13777	0.7	CB250	T200L4	17	38	78	7474	1.0	CB250	VL2200L22	19								
							38	78	7500	1.0	CB250	T200LB2	19								
							37	80	7569	0.6	CB215	VL2200L22	12								
							37	80	7596	0.6	CB215	T200LB2	12								
							35	42	7948	0.7	CB215	VL2225S4	12								
							33	90	8624	0.9	CB250	VL2200L22	19								
							33	90	8653	0.9	CB250	T200LB2	19								
							28	52	9839	0.8	CB250	VL2225S4	18								
							27	109	10316	0.8	CB250	VL2200L22	18								
							27	109	10350	0.8	CB250	T200LB2	18								
							26	38	10824	0.7	CB250	VL2250M6	18								
							25	120	10925	0.7	CB250	VL2200L22	16								
							25	120	10961	0.7	CB250	T200LB2	16								
							24	62	11734	0.7	CB250	VL2225S4	18								
							18.9	78	14575	0.6	CB250	VL2225S4	17								
							18.9	52	14621	0.6	CB250	VL2250M6	17								



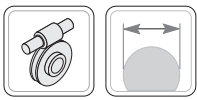
1.7 - Motorriduttori							1.7 - Gearmotors							1.7 - Getriebemotoren						
$n_2$ min <sup>-1</sup>	ir	T2 Nm	FS'		55.0 kW	Ptn kW	$n_2$ min <sup>-1</sup>	ir	T2 Nm	FS'		75.0 kW	Ptn kW	$n_2$ min <sup>-1</sup>	ir	T2 Nm	FS'		Ptn kW	
78	38	5511	1.0	CB250	VL2250M2	21	78	38	7502	0.7	CB250	VL2280S2	21							
57	52	7448	0.9	CB250	VL2250M2	20	57	52	10141	0.6	CB250	VL2280S2	20							
48	62	8882	0.8	CB250	VL2250M2	20														
39	38	10788	0.7	CB250	VL2250M4	19														
38	78	11035	0.7	CB250	VL2250M2	19														

N.B.  
Per i riduttori per i quali Ptn < Potenza motore elettrico è opportuno effettuare la verifica della potenza limite termico secondo le indicazioni riportate nel par. 1.7-A

NOTE.  
For the gearboxes with Ptn < Power electric motor it is also necessary to obey the thermal capacity like shown on chapter 1.7-A.

HINWEIS.  
Bei den mit Ptn < Leistung Motor, ist außerdem die thermische Leistungsgrenze zu beachten (s. Kap. 1.7-A).

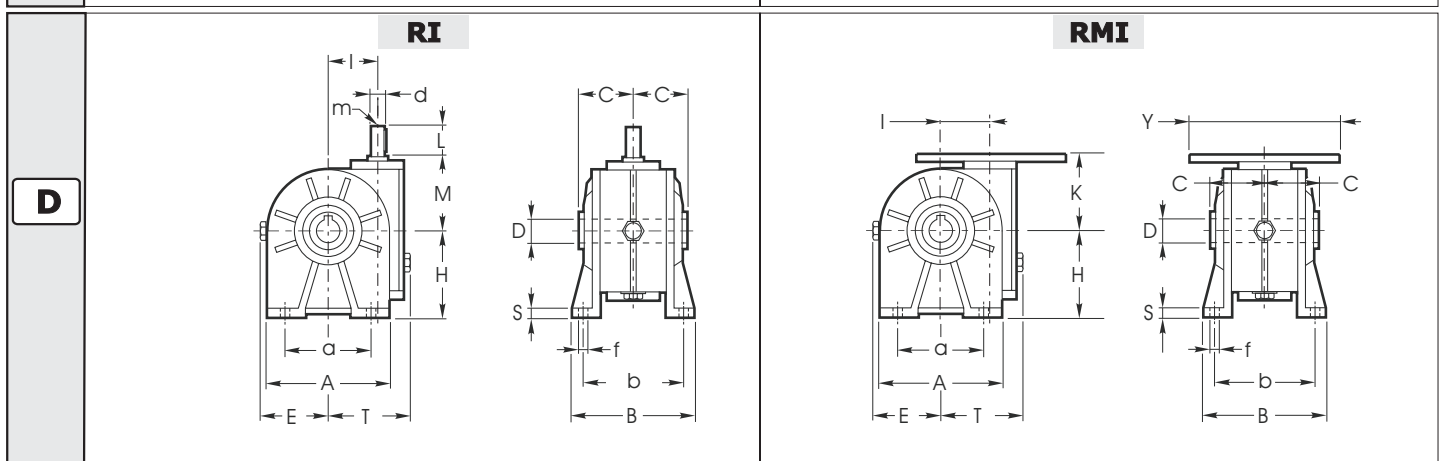
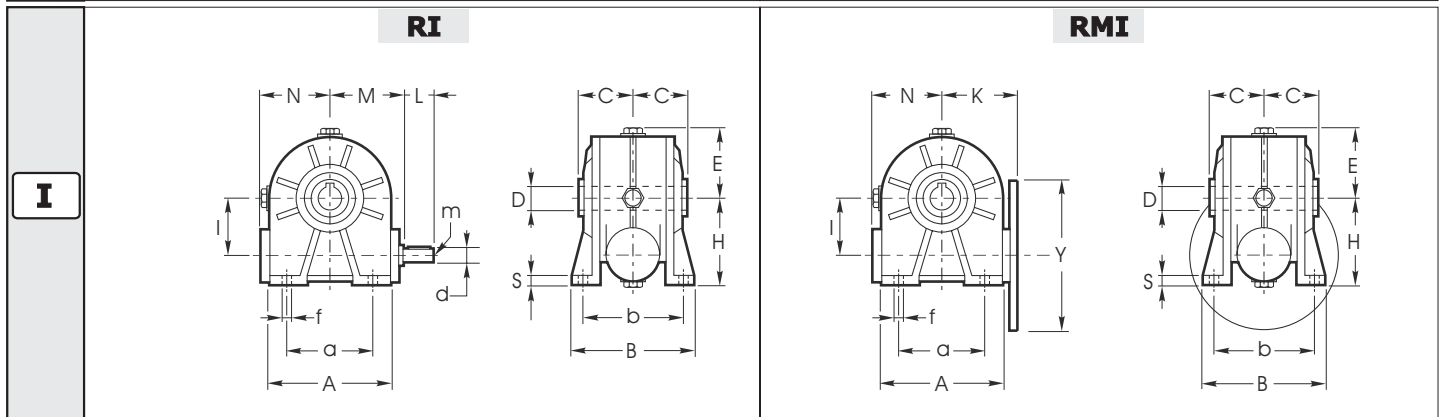
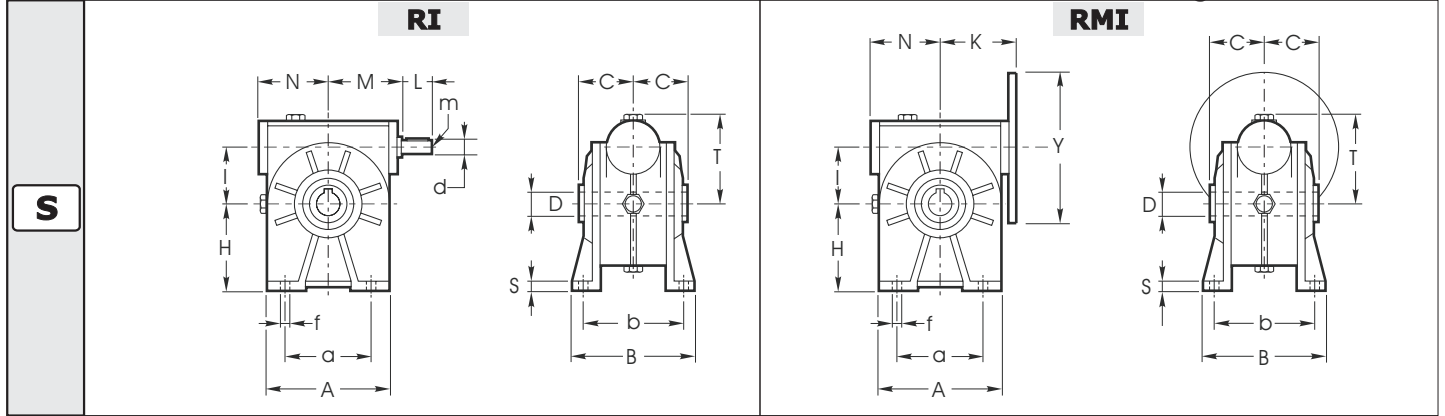




1.8 Dimensioni

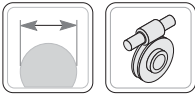
1.8 Dimensions

1.8 Abmessungen



Dimensioni generali / Dimensions / Allgemeine Abmessungen												
Dimensions	28	40	50	63	70	85	110	130	150	180	215	250
<b>C</b>	30	41	49	60	60	61	77,5	90	105	120	140	160
<b>D</b>	Standard	14	19	24	25	28	32	42	48	55	65	90
	Optional	-	18	25	-	-	35	-	-	-	-	-
<b>tolerance D</b>	H7	H7	H7	H7	H7	H7	H7	H7	H7	H7	H7	H7
<b>I</b>	28	40	50	63	70	85	110	130	150	180	215	250
<b>N</b>	41	52	59,5	71,5	92	111	142	161,5	189	232	275	329
<b>E</b>	40	59	69	81	87	105	135	154	178	210	249	289
<b>T</b>	49	66	80	99	108	135	170	195	224	265	332	383

S - I - D - Versioni / Versions / Ausführungen												
Versions S - I - D	28	40	50	63	70	85	110	130	150	180	215	250
<b>A</b>	67	100	120	140	158	193	250	286	336	400	440	500
<b>a</b>	52	70	85	95	120	140	200	235	260	310	340	400
<b>B</b>	78	102	119	136	140	168	200	230	250	320	380	439
<b>b</b>	66 <sup>+2</sup> / <sub>-6</sub>	84 <sup>±3</sup>	99 <sup>±3</sup>	111 <sup>0</sup> / <sub>+5</sub>	116 <sup>+2</sup> / <sub>-8</sub>	140	162	190	210	260	320	385
<b>f</b>	5,5	7	9	11	11	13	14	15	19	22	26	33
<b>H</b>	52	71	85	100	115	135	172	200	230	265	335	430
<b>H1</b>	-	-	-	-	-	-	-	-	-	-	260	300
<b>s</b>	6	8	10	11	13	15	17	19	20	22	25	30



1.8 Dimensioni

1.8 Dimensions

1.8 Abmessungen

RMI - Versione Entrata / Input version / Antriebsausführung													
RMI		28	40	50	63	70	85	110	130	150	180	215	250
IEC	Y	K	K	K	K	K	K	K	K	K	K	K	K
56 B5	120	49	70.5	-	-	-	-	-	-	-	-	-	-
56 B14	80	49•	-	-	-	-	-	-	-	-	-	-	-
63 B5	140	-	70.5	80.5	-	-	-	-	-	-	-	-	-
63B14	90	49	70.5•	80.5•	-	-	-	-	-	-	-	-	-
71 B5	160	-	70.5	80.5	94.5	100	-	-	-	-	-	-	-
71B14	105	-	70.5	80.5•	94.5•	100•	-	-	-	-	-	-	-
80 B5	200	-	-	80.5	94.5	100	118	-	-	-	-	-	-
80 B14	120	-	-	80.5	94.5	100	118•	-	-	-	-	-	-
90 B5	200	-	-	-	94.5	100	118	145	-	-	-	-	-
90 B14	140	-	-	-	94.5	100	120	146	-	-	-	-	-
100-112 B5	250	-	-	-	-	-	120	145	163	189	-	-	-
100-112 B14	160	-	-	-	-	100	120	146	-	-	-	-	-
132 B5	300	-	-	-	-	-	-	145.5	163	189	234	285	335
132 B14	200	-	-	-	-	-	-	-	-	-	-	-	-
160 B5	350	-	-	-	-	-	-	-	-	196	234	285	335
180 B5	350	-	-	-	-	-	-	-	-	-	234	285	335
200 B5	400	-	-	-	-	-	-	-	-	-	-	*	*
225 B5	450	-	-	-	-	-	-	-	-	-	-	*	*

(•) Vedi designazione 19 - PMT

(•) See designation 19 - PMT

(•) Siehe Beschreibung 19 - PMT

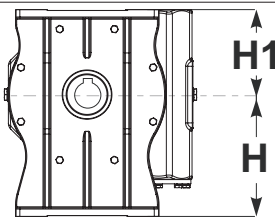
\* A richiesta / On request / Auf Anfrage

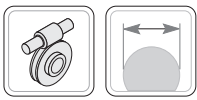
RI - Versione Entrata / Input version / Antriebsausführung													
RI	28	40	50	63	70	85	110	130	150	180	215	250	
d	9	11	14	18	19	24	28	38	42	48	48	55	
tollerance d	j6	j6	j6	j6	j6	j6	j6	j6	j6	j6	m6	m6	
L	20	22	30	45	40	50	60	80	100	110	110	110	
m	M4	M5	M6	M6	M8	M8	M8	M10	M12	M14	M16	M16	
M	47	64	74	96	97	115	146	166	193	235	289,5	334	

PARTICOLARE CORPO - 215 - 250

DETAIL OF THE GEARCASE - 215 - 250

DETAIL DES GEHÄUSES - 215 - 250

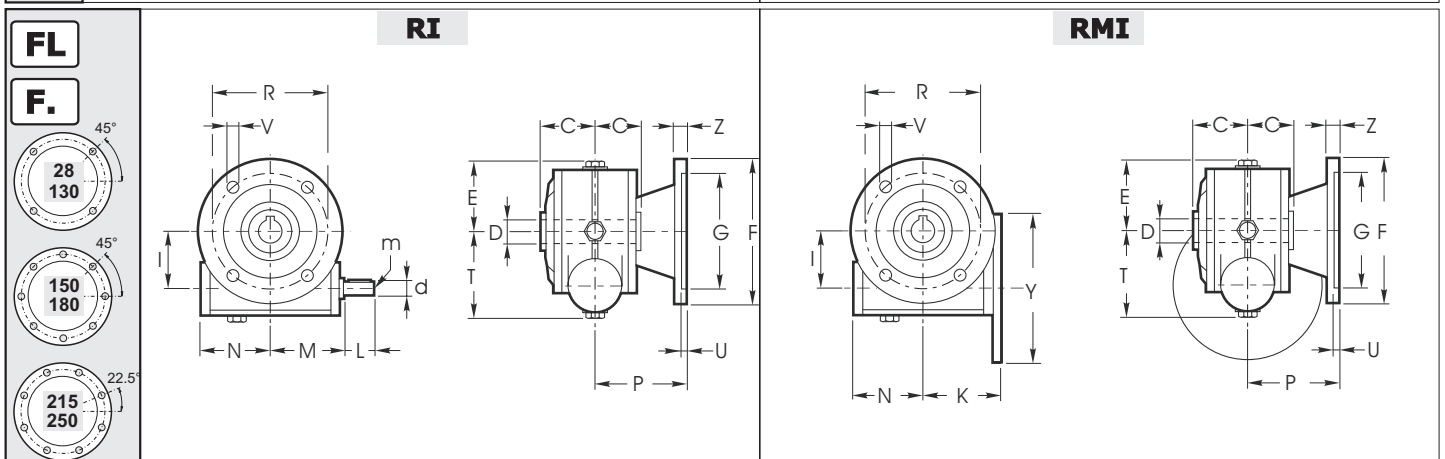
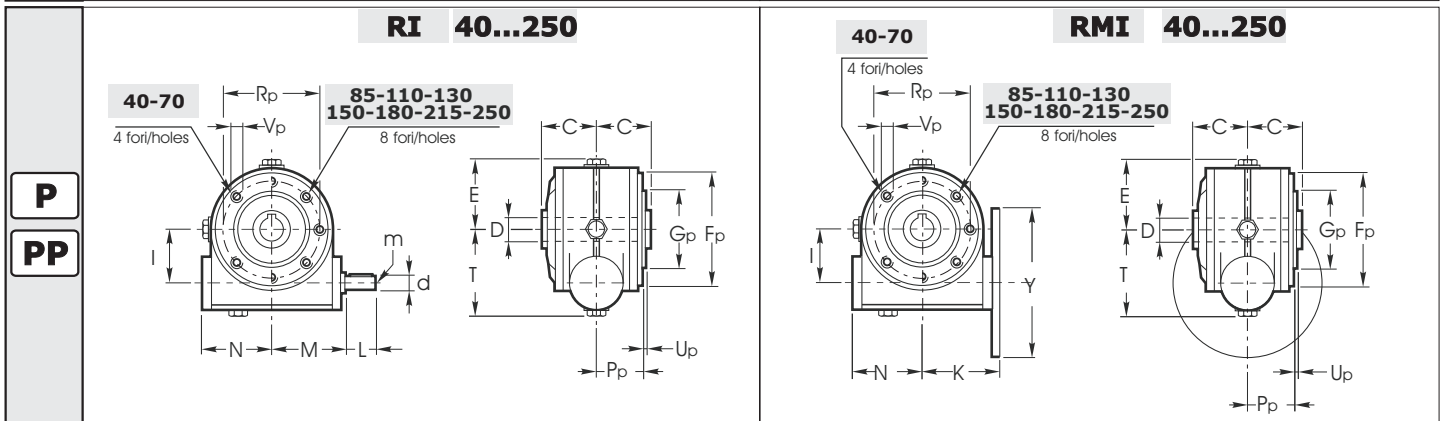
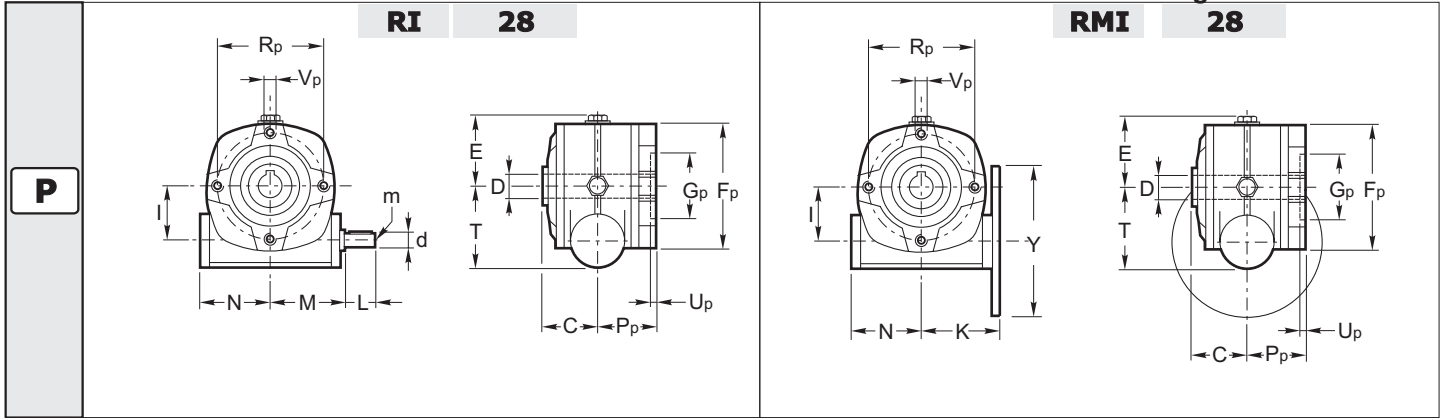




1.8 Dimensioni

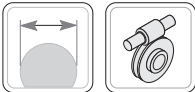
1.8 Dimensions

1.8 Abmessungen



Dimensioni generali / Dimensions / Allgemeine Abmessungen												
Dimensions	28	40	50	63	70	85	110	130	150	180	215	250
<b>C</b>	30	41	49	60	60	61	77,5	90	105	120	140	160
<b>D</b>	Standard	14	19	24	25	28	32	42	48	55	65	110
	Optional	-	18	25	-	-	35	-	-	-	-	-
<b>tolerance D</b>	H7	H7	H7	H7	H7	H7	H7	H7	H7	H7	H7	H7
<b>I</b>	28	40	50	63	70	85	110	130	150	180	215	250
<b>N</b>	41	52	59,5	71,5	92	111	142	161,5	189	232	275	329
<b>E</b>	40	59	69	81	87	105	135	154	178	210	249	289
<b>T</b>	49	66	80	99	108	135	170	195	224	265	332	383

P - PP - Versioni / Versions / Ausführungen												
Versions - P - PP	28	40	50	63	70	85	110	130	150	180	215	250
<b>Fp</b>	67	95	105	105	120	144	200	242	250	300	348	450
<b>Gp</b>	42	60	70	70	80	110	130	180	180	230	250	350
<b>tolerance Gp</b>	H8	e8	e8	e8	e8	e8	e8	e8	e8	e8	e8	e8
<b>Pp</b>	36	38	49	57,5	57	56,5	74	87	102	117	135	155
<b>Rp</b>	56	83	85	85	100	130	165	215	215	265	300	400
<b>Up</b>	7	2	2,5	3,5	5	3,5	3	5	5	5	5	5
<b>Vp</b>	M6	M6	M8	M8	M8	M10	M12	M12	M14	M16	M16	M16



1.8 Dimensioni

1.8 Dimensions

1.8 Abmessungen

FL - Versioni / Versions / Ausführungen												
Versions	28	40	50	63	70	85	110	130	150	180	215	250
FL	FL	FL°	FL°	FL°	FL°	FL	FL	FL	FL	FL	FL	FL
F	70	140	160	180	200	200	250	300	350	400	550	550
G	40	95	110	115	130	130	180	230	250	300	450	450
tolerance G	H8	H8	H8	H8	H8	H8	H8	H8	H8	H8	H8	H8
P	49	82	91,5	116	111	100	150	150	160	180	240	245
R	56	115	130	150	165	165 <sup>0</sup> <sub>+11</sub>	215	265	300	350	500	500
U	5	5	5	5	5	5	5	5	6	6,5	7	6
V	6	8,5	10	11	13	13	15	15	19	22	18	22
Z	5	9	10	11	11	12	16	18	18	22	25	25

F1-F2-F3-F4 - Versioni / Versions / Ausführungen																					
Versions	28		40		50				63			70			85			110			180
F1-F2-F3-F4	F1	F2	F1	F2	F1	F2	F3	F4	F1°	F2°	F3°	F1°	F2°	F3	F1	F2	F3	F1	F2	F3	F2
F	80	95	106	120	125	125	140	125	175	200	160	175	175	160	200	210	160	200	270	270	400
G	50	70	60	80	70	70	95	70	115	130	110	115	115	110	130	152	110	130	170	170	300
tolerance G	H8	H8	H8	H8	H8	H8	H8	H8	H8	H8	H8	H8	H8	H8	H8	H8	H8	H8	H8	H8	H8
P	53	72	69	62	93	73	75	85	86	102	82	116	85	101	141	119,5	91	115	131,5	178	150
R	62 <sup>+0</sup> <sub>-8</sub>	85	87	100	90 <sup>+0</sup> <sub>-9</sub>	100	115	90 <sup>+0</sup> <sub>-9</sub>	150	165	130	150	150	130	165	176	130	165	230	230	350
U	4	4	5	5	5	4	4	5	5	5	5	5	5	6	6	5	5	5	10	10	6,5
V	6	6,5	8,5	9	10,5	9	9	10,5	11	13	10	11	11	11	13	13	11,5	13	13,5	13,5	22
Z	7	8	9	9	10	9	9	11	11	11	11	10	10	11	12	14	10	12	18	18	22

La versione contrassegnata con il simbolo (°) è ottenuta applicando una flangia modulare sulla flangia pendolare della versione P-PP.

Version that is marked with (°) is obtained by applying a modular flange onto the shaft-mounted flange of the P-PP version.

Die mit (°) gekennzeichneten Version erhält man, indem ein Modulflansch an den Flansch mit Drehmomentstütze der P-PP Version befestigt wird.

RMI - Versione Entrata / Input version / Antriebsausführung													
RMI	28	40	50	63	70	85	110	130	150	180	215	250	
IEC	Y	K	K	K	K	K	K	K	K	K	K	K	
56 B5	120	49	70.5	-	-	-	-	-	-	-	-	-	
56 B14	80	49•	-	-	-	-	-	-	-	-	-	-	
63 B5	140	-	70.5	80.5	-	-	-	-	-	-	-	-	
63B14	90	49	70.5•	80.5•	-	-	-	-	-	-	-	-	
71 B5	160	-	70.5	80.5	94.5	100	-	-	-	-	-	-	
71B14	105	-	70.5	80.5•	94.5•	100•	-	-	-	-	-	-	
80 B5	200	-	-	80.5	94.5	100	118	-	-	-	-	-	
80 B14	120	-	-	80.5	94.5	100	118•	-	-	-	-	-	
90 B5	200	-	-	-	94.5	100	118	145	-	-	-	-	
90 B14	140	-	-	-	94.5	100	120	146	-	-	-	-	
100-112 B5	250	-	-	-	-	-	120	145	163	189	-	-	
100-112 B14	160	-	-	-	-	100	120	146	-	-	-	-	
132 B5	300	-	-	-	-	-	-	145.5	163	189	234	285	
132 B14	200	-	-	-	-	-	-	-	-	-	-	-	
160 B5	350	-	-	-	-	-	-	-	196	234	285	335	
180 B5	350	-	-	-	-	-	-	-	-	234	285	335	
200 B5	400	-	-	-	-	-	-	-	-	-	*	*	
225 B5	450	-	-	-	-	-	-	-	-	-	*	*	

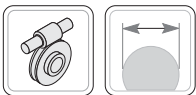
(•) Vedi designazione 19 - PMT

(•) See designation 19 - PMT

(•) Siehe Beschreibung 19 - PMT

\* A richiesta / On request / Auf Anfrage

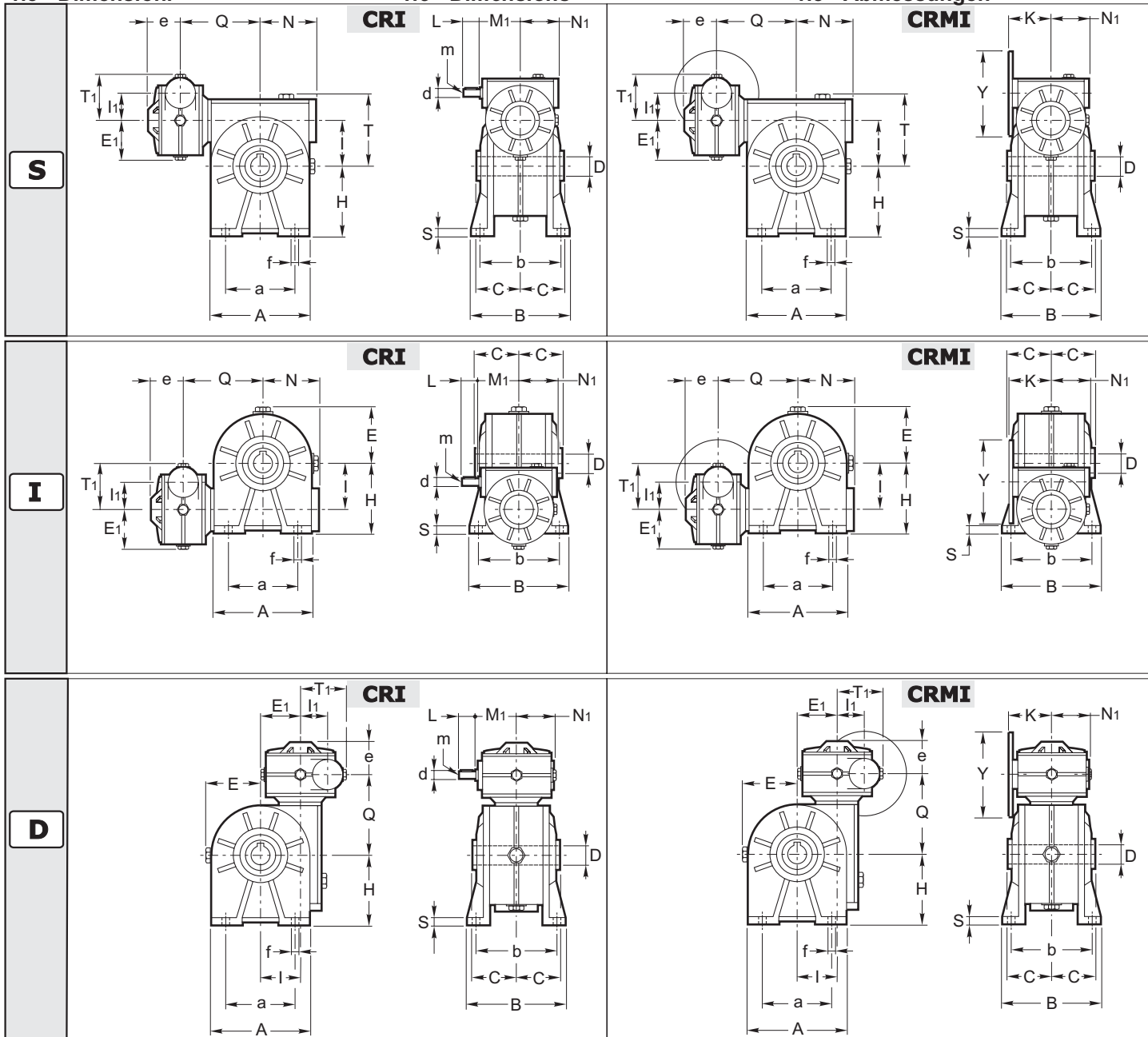
RI - Versione Entrata / Input version / Antriebsausführung												
RI	28	40	50	63	70	85	110	130	150	180	215	250
d	9	11	14	18	19	24	28	38	42	48	48	55
tolerance d	j6	j6	j6	j6	j6	j6	j6	j6	j6	j6	m6	m6
L	20	22	30	45	40	50	60	80	100	110	110	110
m	M4	M5	M6	M6	M8	M8	M8	M10	M12	M14	M16	M16
M	47	64	74	96	97	115	146	166	193	235	289,5	334



1.8 Dimensioni

1.8 Dimensions

1.8 Abmessungen



Dimensioni generali / Dimensions / Allgemeine Abmessungen																													
Dimensions	28	28	40	28	40	28	40	28	40	50	63	40	50	63	70	50	63	70	85	63	70	85	85	110	85	110	130	110	130
	28	40	40	50	50	63	63	70	70	70	70	85	85	85	85	110	110	110	110	130	130	130	150	150	180	180	180	215	250
<b>C</b>	30	41	41	49	49	60	60	60	60	60	60	61	61	61	61	77,5	77,5	77,5	77,5	90	90	90	105	105	120	120	120	140	160
<b>D (standard)</b>	14	19	19	24	24	25	25	28	28	28	28	32	32	32	32	42	42	42	42	48	48	48	55	55	65	65	65	90	110
<b>D (Optional)</b>	-	18	18	25	25	-	-	-	-	-	-	35	35	35	35	-	-	-	-	-	-	-	-	-	-	-	-	-	-
<b>tolerance D</b>	H7	H7	H7	H7	H7	H7	H7	H7	H7	H7	H7	H7	H7	H7	H7	H7	H7	H7	H7	H7	H7	H7	H7	H7	H7	H7	H7	H7	H7
<b>I1</b>	28	28	40	28	40	28	40	28	40	50	63	40	50	63	70	50	63	70	85	63	70	85	85	110	85	110	130	110	130
<b>I</b>	28	40	40	50	50	63	63	70	70	70	70	85	85	85	85	110	110	110	110	130	130	130	150	150	180	180	180	215	250
<b>N1</b>	41	41	52	41	52	41	52	41	52	59,5	71,5	52	59,5	71,5	92	59,5	71,5	92	111	71,5	92	111	111	142	111	142	159	142	159
<b>N</b>	44,5	61,5	61,5	72,5	72,5	84	84	92	92	92	92	111	111	111	111	142	142	142	142	161,5	161,5	161,5	189	189	232	232	232	275	329
<b>E1</b>	40	40	59	40	59	40	59	40	59	69	81	59	69	81	87	69	81	87	105	81	87	105	105	135	105	135	150	135	150
<b>E</b>	40	59	59	69	69	81	81	87	87	87	87	105	105	105	105	135	135	135	135	154	154	154	178	178	210	210	210	249	289
<b>e</b>	35	35	49	35	49	35	49	35	49	59	69	49	59	69	68	59	69	68	71	69	68	71	71	92	71	92	102	92	102
<b>Q</b>	90	109	153	115,5	163	135,5	146	140,5	151	149	182	202	173	198	165	237,5	228	191	195	265	214	213	240	254	283	296	306	435	485
<b>T1</b>	49	49	66	49	66	49	66	49	66	80	99	66	80	99	108	80	99	108	135	99	108	135	135	170	135	170	200	170	200
<b>T</b>	49	66	66	80	80	99	99	108	108	108	108	135	135	135	135	170	170	170	170	195	195	195	224	224	265	265	265	332	383

Riduttori con accoppiamento eseguito con kit di montaggio, vedi pag.B95.

Gearboxes assembled with combination kit, see also page B95.

Getriebe angebaut mit kombinationskit, siehe auch Seite B95.



**1.8 Dimensioni**

**1.8 Dimensions**

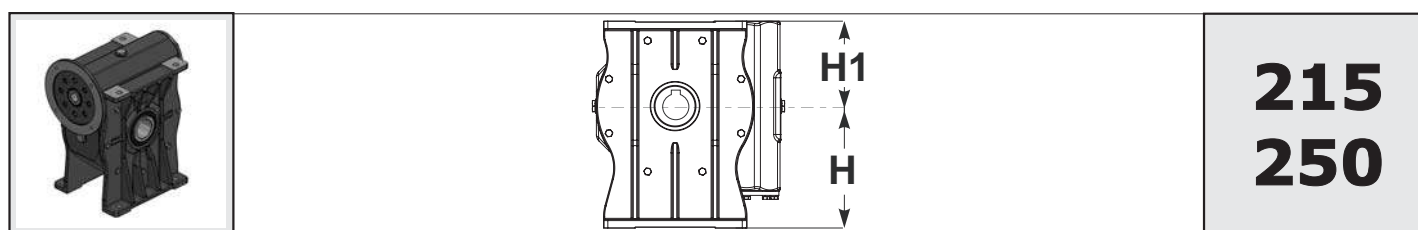
**1.8 Abmessungen**

<b>Versions S - I - D</b>		<b>Dimensioni generali / Dimensions / Allgemeine Abmessungen</b>																																				
		28	28	40	28	40	28	40	28	40	50	63	40	50	63	70	50	63	70	85	63	70	85	63	70	85	110	110	130	130	130	150	150	180	180	130	110	130
<b>A</b>		67	100	100	120	120	140	140	158	158	158	158	193	193	193	193	250	250	250	250	286	286	286	286	336	336	400	400	400	400	400	400	400	440	440	500	500	
<b>a</b>		52	70	70	85	85	95	95	120	120	120	120	140	140	140	140	200	200	200	200	235	235	235	235	260	260	310	310	310	310	310	310	340	340	400	400		
<b>B</b>		78	102	102	119	119	136	136	140	140	140	140	168	168	168	168	200	200	200	200	230	230	230	230	250	250	320	320	320	320	320	380	380	439	439			
<b>b</b>		66	84	84	99	99	111	111	116	116	116	116	140	140	140	140	162	162	162	162	190	190	190	190	210	210	260	260	260	260	260	320	320	385	385			
<b>f</b>		$\begin{smallmatrix} +2 \\ -6 \end{smallmatrix}$	$\pm 3$	$\pm 3$	$\begin{smallmatrix} 0 \\ +5 \end{smallmatrix}$	$\begin{smallmatrix} +2 \\ -8 \end{smallmatrix}$																																
<b>H</b>		52	71	71	85	85	100	100	115	115	115	115	135	135	135	135	172	172	172	172	200	200	200	200	230	230	265	265	265	265	265	335	335	430	430			
<b>H1</b>		-	-	-	-	-	-	-	-	-	-	-	-	-	-	-	-	-	-	-	-	-	-	-	-	-	-	-	-	-	-	-	-	260	300	300		
<b>S</b>		6	8	8	10	10	11	11	13	13	13	13	15	15	15	15	17	17	17	17	19	19	19	19	20	20	22	22	22	22	22	25	25	30	30	30		

**PARTICOLARE CORPO - 215 - 250**

**DETAIL OF THE GEARCASE - 215 - 250**

**DETAIL DES GEHÄUSES - 215 - 250**



<b>CRMI</b>		<b>CRMI - Versione Entrata / Input version / Antriebsausführung</b>							
<b>IEC</b>	<b>Y</b>	28/...	40/...	50/...	63/...	70/...	85/...	110/...	130/...
<b>56 B5</b>	120	K	K	K	K	K	K	K	K
<b>56 B14</b>	80	49•	-	-	-	-	-	-	-
<b>63 B5</b>	140	-	70.5	80.5	-	-	-	-	-
<b>63B14</b>	90	49	70.5•	80.5•	-	-	-	-	-
<b>71 B5</b>	160	-	70.5	80.5	94.5	100	-	-	-
<b>71B14</b>	105	-	70.5	80.5•	94.5•	100•	-	-	-
<b>80 B5</b>	200	-	-	80.5	94.5	100	118	-	-
<b>80 B14</b>	120	-	-	80.5	94.5	100	118•	-	-
<b>90 B5</b>	200	-	-	-	94.5	100	118	145	-
<b>90 B14</b>	140	-	-	-	94.5	100	120	146	-
<b>100-112 B5</b>	250	-	-	-	-	-	120	145	163
<b>100-112 B14</b>	160	-	-	-	-	100	120	146	-
<b>132 B5</b>	300	-	-	-	-	-	-	145.5	163
<b>132 B14</b>	200	-	-	-	-	-	-	-	-
<b>160 B5</b>	350	-	-	-	-	-	-	-	-
<b>180 B5</b>	350	-	-	-	-	-	-	-	-
<b>200 B5</b>	400	-	-	-	-	-	-	-	-
<b>225 B5</b>	450	-	-	-	-	-	-	-	-

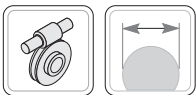
(•) Vedi designazione 19 - PMT

(•) See designation 19 - PMT

(•) Siehe Beschreibung 19 - PMT

<b>CRI</b>		<b>CRI - Versione Entrata / Input version / Antriebsausführung</b>							
		28/...	40/...	50/...	63/...	70/...	85/...	110/...	130/...
<b>d</b>		9	11	14	18	19	24	28	38
<b>tollerance d</b>		j6	j6	j6	j6	j6	j6	j6	j6
<b>L</b>		20	22	30	45	40	50	60	80
<b>m</b>		M4	M5	M6	M6	M8	M8	M8	M10
<b>M1</b>		47	64	74	96	97	115	146	166

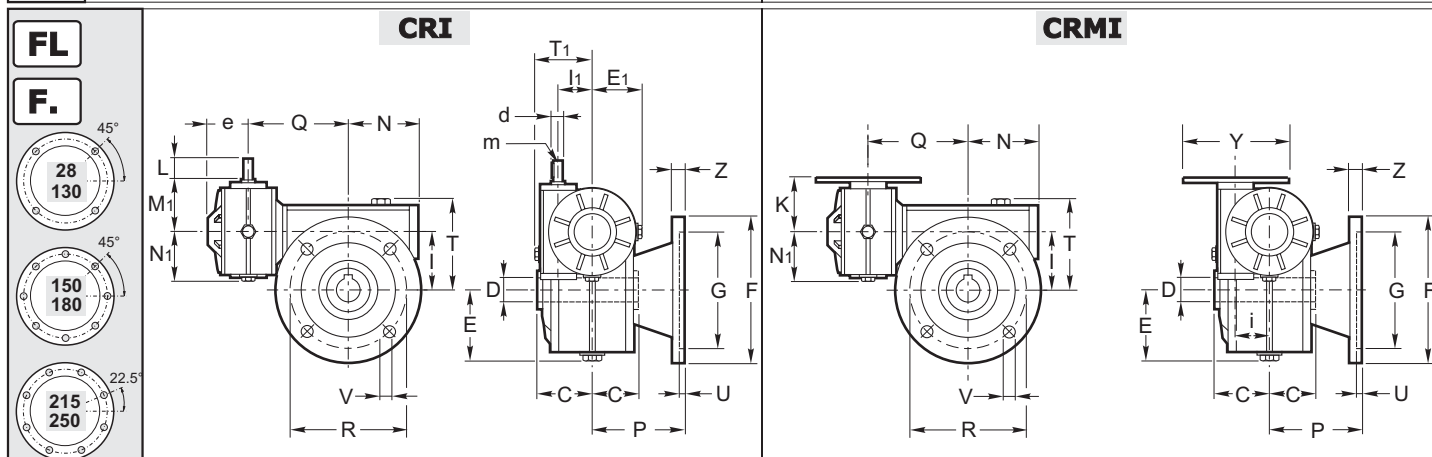
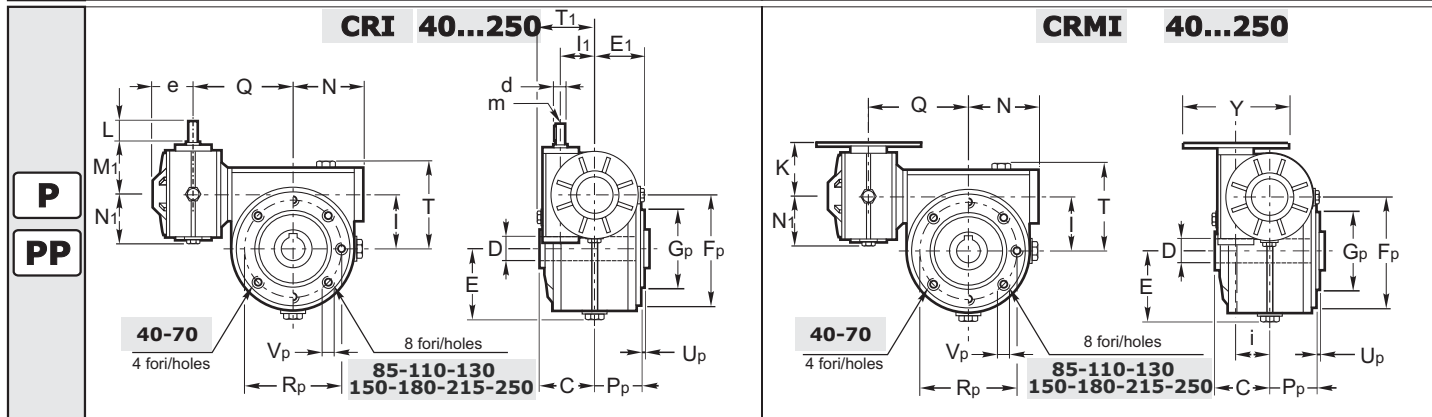
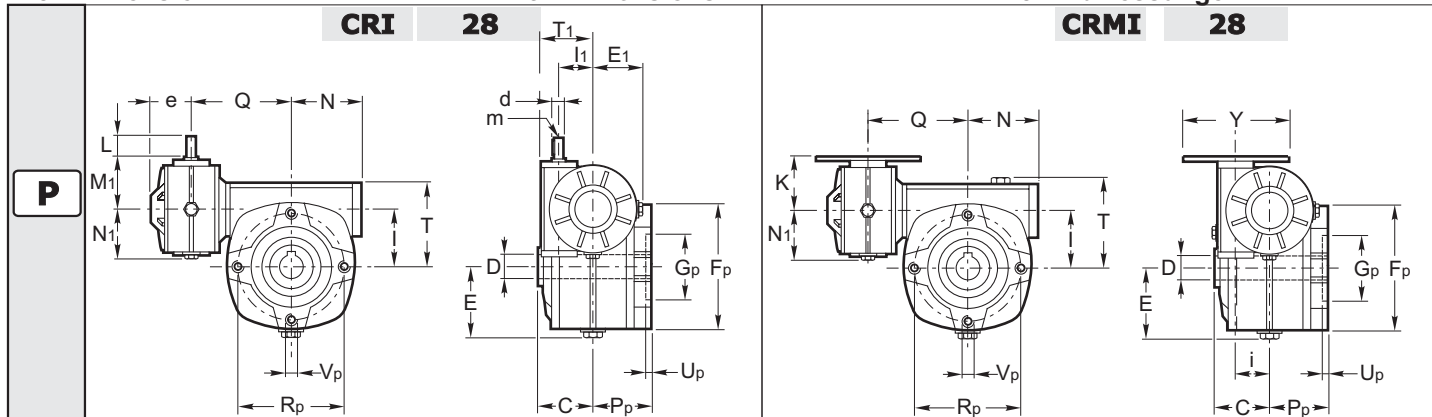




1.8 Dimensioni

1.8 Dimensions

1.8 Abmessungen

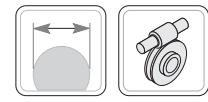


Dimensioni generali / Dimensions / Allgemeine Abmessungen																													
Dimensions	28	28	40	28	40	28	40	28	40	50	63	40	50	63	70	50	63	70	85	63	70	85	85	110	85	110	130	110	130
	28	40	40	50	50	63	63	70	70	70	70	85	85	85	85	110	110	110	110	130	130	130	150	150	180	180	180	215	250
C	30	41	41	49	49	60	60	60	60	60	60	61	61	61	61	77,5	77,5	77,5	77,5	90	90	90	105	105	120	120	120	140	160
D (standard)	14	19	19	24	24	25	25	28	28	28	28	32	32	32	32	42	42	42	42	48	48	48	55	55	65	65	65	90	110
D (Optional)	-	18	18	25	25	-	-	-	-	-	-	35	35	35	35	-	-	-	-	-	-	-	-	-	-	-	-	-	-
tolerance D	H7	H7	H7	H7	H7	H7	H7	H7	H7	H7	H7	H7	H7	H7	H7	H7	H7	H7	H7	H7	H7	H7	H7	H7	H7	H7	H7	H7	H7
I1	28	28	40	28	40	28	40	28	40	50	63	40	50	63	70	50	63	70	85	63	70	85	85	110	85	110	130	110	130
I	28	40	40	50	50	63	63	70	70	70	70	85	85	85	85	110	110	110	110	130	130	130	150	150	180	180	180	215	250
N1	41	41	52	41	52	41	52	41	52	59,5	71,5	52	59,5	71,5	92	59,5	71,5	92	111	71,5	92	111	111	142	111	142	159	142	159
N	44,5	61,5	61,5	72,5	72,5	84	84	92	92	92	92	111	111	111	111	142	142	142	142	161,5	161,5	161,5	189	189	232	232	232	275	329
E1	40	40	59	40	59	40	59	40	59	69	81	59	69	81	87	69	81	87	105	81	87	105	105	135	105	135	150	135	150
E	40	59	59	69	69	81	81	87	87	87	87	105	105	105	105	135	135	135	135	154	154	154	178	178	210	210	210	249	289
e	35	35	49	35	49	35	49	35	49	59	69	49	59	69	68	59	69	68	71	69	68	71	71	92	71	92	102	92	102
Q	90	109	153	115,5	163	135,5	146	140,5	151	149	182	202	173	198	165	237,5	228	191	195	265	214	213	240	254	283	296	306	435	485
T1	49	49	66	49	66	49	66	49	66	80	99	66	80	99	108	80	99	108	135	99	108	135	135	170	135	170	200	170	200
T	49	66	66	80	80	99	99	108	108	108	108	135	135	135	135	170	170	170	170	195	195	195	224	224	265	265	265	332	383

Riduttori con accoppiamento eseguito con kit di montaggio, vedi pag.B95.

Gearboxes assembled with combination kit, see also page B95.

Getriebe angebaut mit kombinationskit, siehe auch Seite B95.



1.8 Dimensioni

1.8 Dimensions

1.8 Abmessungen

P - PP - Versioni / Versions / Ausführungen												
Versions - P - PP	.../28	.../40	.../50	.../63	.../70	.../85	.../110	.../130	.../150	.../180	.../215	.../250
Fp	67	95	105	105	120	144	200	242	250	300	348	450
Gp	42	60	70	70	80	110	130	180	180	230	250	350
tolerance Gp	H8	e8	e8	e8	e8	e8	e8	e8	e8	e8	e8	e8
Pp	36	38	49	57,5	57	56,5	74	87	102	117	135	155
Rp	56	83	85	85	100	130	165	215	215	265	300	400
Up	7	2	2,5	3,5	5	3,5	3	5	5	5	5	5
Vp	M6	M6	M8	M8	M8	M10	M12	M12	M14	M16	M16	M16

FL - Versioni / Versions / Ausführungen												
Versions FL	.../28	.../40	.../50	.../63	.../70	.../85	.../110	.../130	.../150	.../180	.../215	.../250
F	70	140	160	180	200	200	250	300	350	400	550	550
G	40	95	110	115	130	130	180	230	250	300	450	450
tolerance G	H8	H8	H8	H8	H8	H8	H8	H8	H8	H8	H8	H8
P	49	82	91,5	116	111	100	150	150	160	180	240	245
R	56	115	130	150	165	165 <sup>0</sup> / <sub>11</sub>	215	265	300	350	500	500
U	5	5	5	5	5	5	5	5	6	6,5	7	6
V	6	8,5	10	11	13	13	15	15	19	22	18	22
Z	5	9	10	11	11	12	16	18	18	22	25	25

F1-F2-F3-F4 - Versioni / Versions / Ausführungen																					
Versions F1-F2-F3-F4	.../28		.../40		.../50				.../63			.../70			.../85			.../110			.../180
	F1	F2	F1	F2	F1	F2	F3	F4	F1°	F2°	F3°	F1°	F2°	F3	F1	F2	F3	F1	F2	F3	F2
F	80	95	106	120	125	125	140	125	175	200	160	175	175	160	200	210	160	200	270	270	400
G	50	70	60	80	70	70	95	70	115	130	110	115	115	110	130	152	110	130	170	170	300
tolerance G	H8	H8	H8	H8	H8	H8	H8	H8	H8	H8	H8	H8	H8	H8	H8	H8	H8	H8	H8	H8	H8
P	53	72	69	62	93	73	75	85	86	102	82	116	85	101	141	119,5	91	115	131,5	178	150
R	62 <sup>0</sup> / <sub>6</sub>	85	87	100	90 <sup>0</sup> / <sub>9</sub>	100	115	90 <sup>0</sup> / <sub>9,5</sub>	150	165	130	150	150	130	165	176	130	165	230	230	350
U	4	4	5	5	5	4	4	5	5	5	5	5	5	6	6	5	5	5	10	10	6,5
V	6	6,5	8,5	9	10,5	9	9	10,5	11	13	10	11	11	11	13	13	11,5	13	13,5	13,5	22
Z	7	8	9	9	10	9	9	11	11	11	11	10	10	11	12	14	10	12	18	18	22

La versione contrassegnata con il simbolo (°) è ottenuta applicando una flangia modulare sulla flangia pendolare della versione P-PP.

Version that is marked with (°) is obtained by applying a modular flange onto the shaft-mounted flange of the P-PP version.

Die mit (°) gekennzeichneten Version erhält man, indem ein Modulflansch an den Flansch mit Drehmomentstütze der P-PP Version befestigt wird.

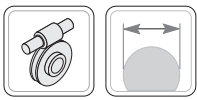
CRMI - Versione Entrata / Input version / Antriebsausführung									
CRMI		28/...	40/...	50/...	63/...	70/...	85/...	110/...	130/...
IEC	Y	K	K	K	K	K	K	K	K
56 B5	120	49	70.5	-	-	-	-	-	-
56 B14	80	49•	-	-	-	-	-	-	-
63 B5	140	-	70.5	80.5	-	-	-	-	-
63B14	90	49	70.5•	80.5•	-	-	-	-	-
71 B5	160	-	70.5	80.5	94.5	100	-	-	-
71B14	105	-	70.5	80.5•	94.5•	100•	-	-	-
80 B5	200	-	-	80.5	94.5	100	118	-	-
80 B14	120	-	-	80.5	94.5	100	118•	-	-
90 B5	200	-	-	-	94.5	100	118	145	-
90 B14	140	-	-	-	94.5	100	120	146	-
100-112 B5	250	-	-	-	-	-	120	145	163
100-112 B14	160	-	-	-	-	100	120	146	-
132 B5	300	-	-	-	-	-	-	145.5	163
132 B14	200	-	-	-	-	-	-	-	-
160 B5	350	-	-	-	-	-	-	-	-
180 B5	350	-	-	-	-	-	-	-	-
200 B5	400	-	-	-	-	-	-	-	-
225 B5	450	-	-	-	-	-	-	-	-

(•) Vedi designazione 19 - PMT

(•) See designation 19 - PMT

(•) Siehe Beschreibung 19 - PMT

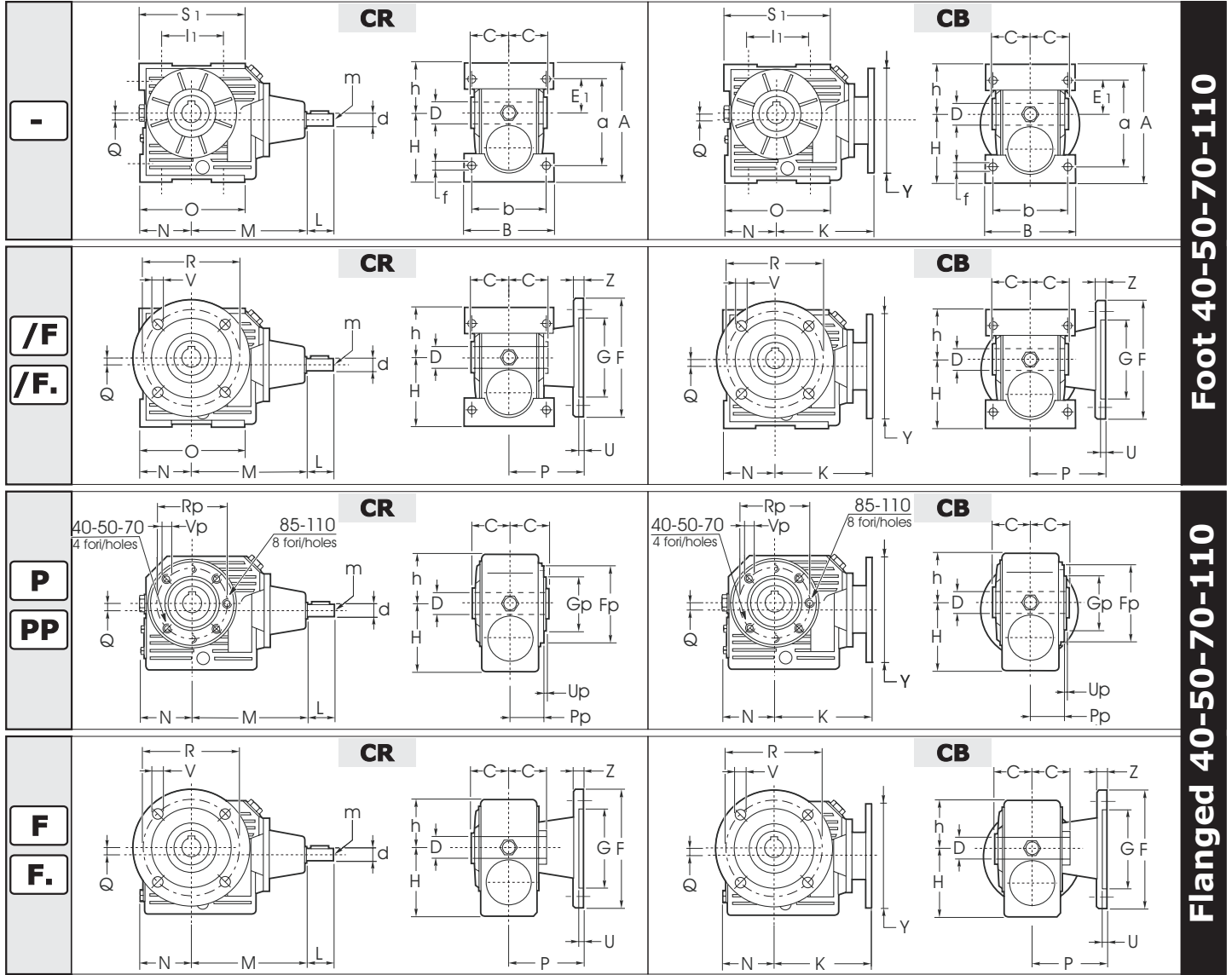
CRI - Versione Entrata / Input version / Antriebsausführung									
CRI	28/...	40/...	50/...	63/...	70/...	85/...	110/...	130/...	
d	9	11	14	18	19	24	28	38	
tolerance d	j6	j6	j6	j6	j6	j6	j6	j6	
L	20	22	30	45	40	50	60	80	
m	M4	M5	M6	M6	M8	M8	M8	M10	
M1	47	64	74	96	97	115	146	166	



1.8 Dimensioni

1.8 Dimensions

1.8 Abmessungen

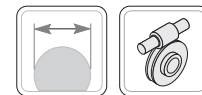


Foot 40-50-70-110

Flanged 40-50-70-110

Dimensioni generali / Dimensions / Allgemeine Abmessungen						
Dimensions		40	50	70	85	110
D	C	41	49	60	61	77,5
	Standard	19	24	28	32	42
	Optional	18	25	-	35	-
tolerance D		H7	H7	H7	H7	H7
N		59	69	93	116	142
Q		7	9	17,5	29	43

Foot - Versioni / Versions / Ausführungen					
Versions Foot	40	50	70	85	110
A	135	166	215	252	330
a	100	120	160	188	244
B	102	120	140	170	200
b	84	99	116	140	162
E1	40	46	61	74	97
f	7	9	11	13	14
H	78	97	127	145	190
h	57	69	88	107	140
l1	70	85	120	140	200
O	117	130	193	231	282
S1	117	130	186	221	277



1.8 Dimensioni

1.8 Dimensions

1.8 Abmessungen

P - PP - Versioni / Versions / Ausführungen					
Versions - P - PP	40	50	70	85	110
Fp	95	105	120	144	200
Gp	60	70	80	110	130
tolerance Gp	e8	e8	e8	e8	e8
Pp	38	49	57	56,5	74
Rp	83	85	100	130	165
Up	2	2,5	5	3,5	3
Vp	M6	M8	M8	M10	M12

FL - Versioni / Versions / Ausführungen					
Versions FL	40 FL°	50 FL°	70 FL°	85 FL	110 FL
F	140	160	200	200	250
G	95	110	130	130	180
tolerance G	H8	H8	H8	H8	H8
P	82	91,5	111	100	150
R	115	130	165 <sup>0</sup> <sub>+11</sub>	165	215
U	5	5	5	5	5
V	8,5	10	13	13	15
Z	9	10	11	12	16

F1-F2-F3-F4 - Versioni / Versions / Ausführungen															
Versions F1-F2-F3-F4	40		50				70			85			110		
	F1	F2	F1	F2	F3	F4	F1°	F2°	F3	F1	F2	F3	F1	F2	F3
F	106	120	125	125	140	125	175	175	160	200	210	160	200	270	270
G	60	80	70	70	95	70	115	115	110	130	152	110	130	170	170
tolerance G	H8	H8	H8	H8	H8	H8	H8	H8	H8	H8	H8	H8	H8	H8	H8
P	69	62	93	73	75	85	116	85	101	141	119,5	91	115	131,5	178
R	87	100	90 <sup>0</sup> <sub>+9</sub>	100	115	90 <sup>0</sup> <sub>+4,5</sub>	150	150	130	165	176	130	165	230	230
U	5	5	5	4	4	5	5	5	6	6	5	5	5	10	10
V	8,5	9	10,5	9	9	10,5	11	11	11	13	13	11,5	13	13,5	13,5
Z	9	9	10	9	9	11	10	10	11	12	14	10	12	18	18

La versione contrassegnata con il simbolo (\*) è ottenuta applicando una flangia modulare sulla flangia pendolare della versione P-PP.

Version that is marked with (\*) is obtained by applying a modular flange onto the shaft-mounted flange of the P-PP version.

Die mit (\*) gekennzeichneten Version erhält man, indem ein Modulflansch an den Flansch mit Drehmomentstütze der P-PP Version befestigt wird.

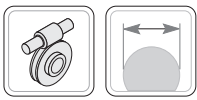
CB - Versione Entrata / Input version / Antriebsausführung						
CB		40	50	70	85	110
IEC	Y	K	K	K	K	K
56 B5	120	108	133	-	-	-
56 B14	80	109	133	-	-	-
63 B5	140	108	133	153	172,5	-
63B14	90	112*	133*	-	-	-
71 B5	160	-	133	153	172,5	-
71B14	105	-	-	-	-	-
80 B5	200	-	-	165	193	229
80 B14	120	-	-	-	-	-
90 B5	200	-	-	171	193	229
90 B14	140	-	-	-	-	-
100-112 B5	250	-	-	-	-	239
100-112 B14	160	-	-	-	-	-
132 B5	300	-	-	-	-	-
132 B14	200	-	-	-	-	-
160 B5	350	-	-	-	-	-
180 B5	350	-	-	-	-	-
200 B5	400	-	-	-	-	-
225 B5	450	-	-	-	-	-
250 B5	550	-	-	-	-	-
280 B5	550	-	-	-	-	-

(\*) Vedi designazione 19 - PMT

(\*) See designation 19 - PMT

(\*) Siehe Beschreibung 19 - PMT

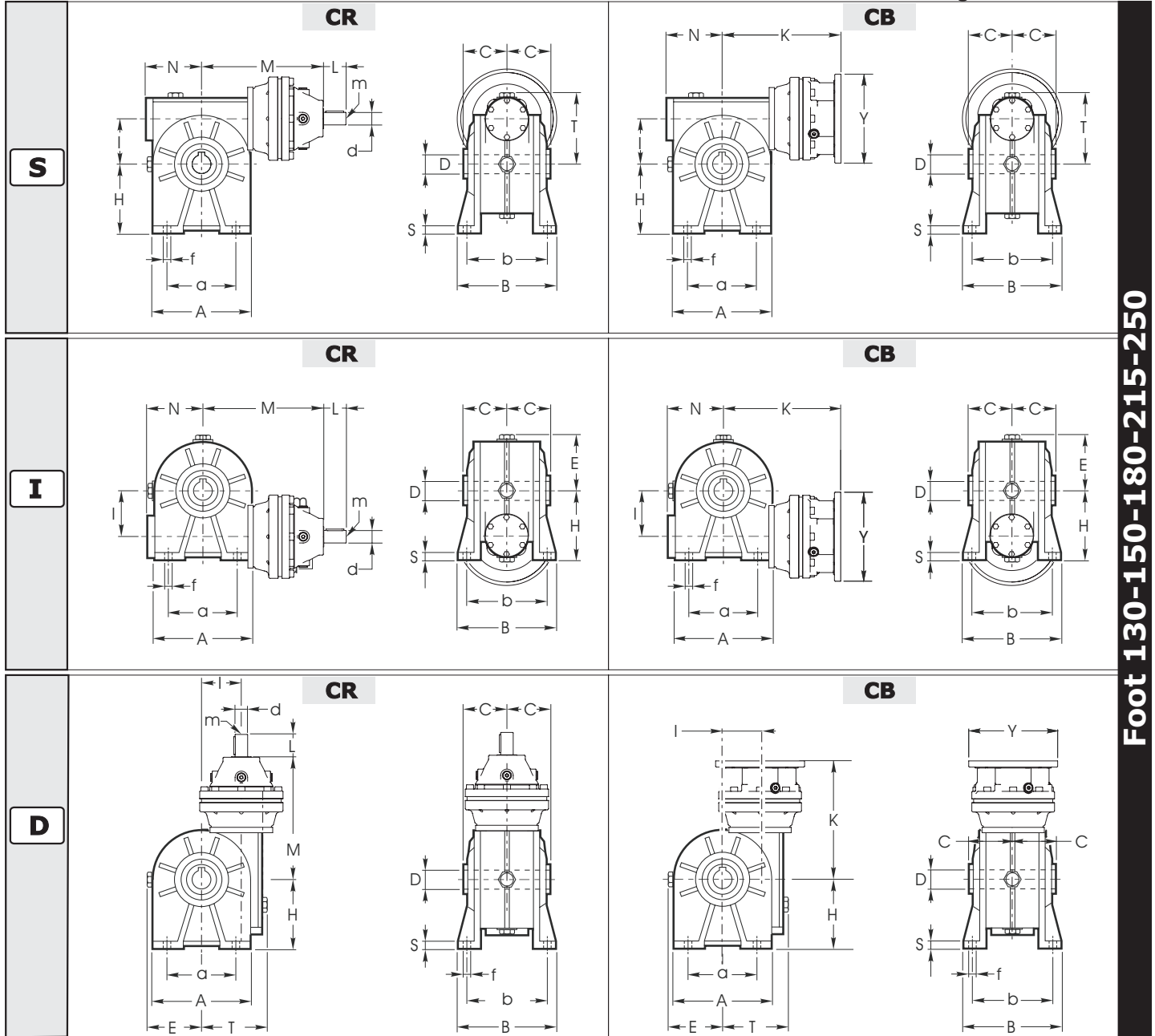
CR - Versione Entrata / Input version / Antriebsausführung					
CR	40	50	70	85	110
d	14	19	24	28	32
tolerance d	j6	j6	j6	j6	j6
L	30	40	50	60	70
m	M6	M8	M8	M8	M10
M	137	143	188	212	264,5



1.8 Dimensioni

1.8 Dimensions

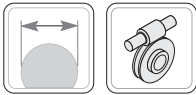
1.8 Abmessungen



Foot 130-150-180-215-250

Dimensioni generali / Dimensions / Allgemeine Abmessungen					
Dimensions	130	150	180	215	250
<b>C</b>	90	105	120	140	160
<b>D</b>	Standard	48	55	65	90
	Optional	-	-	-	110
<b>tolerance D</b>	H7	H7	H7	H7	H7
<b>I</b>	130	150	180	215	250
<b>N</b>	161,5	189	232	275	329
<b>E</b>	154	178	210	249	289
<b>T</b>	195	224	265	332	383

S - I - D - Versioni / Versions / Ausführungen					
Versions S - I - D	130	150	180	215	250
<b>A</b>	286	336	400	440	500
<b>a</b>	235	260	310	340	400
<b>B</b>	230	250	320	380	439
<b>b</b>	190	210	260	320	385
<b>f</b>	15	19	22	26	33
<b>H</b>	200	230	265	335	430
<b>H1</b>	-	-	-	260	300
<b>S</b>	19	20	22	25	30



1.8 Dimensioni

1.8 Dimensions

1.8 Abmessungen

CB - Versione Entrata / Input version / Antriebsausführung						
CB		130	150	180	215	250
IEC	Y	K	K	K	K	K
56 B5	120	-	-	-	-	-
56 B14	80	-	-	-	-	-
63 B5	140	295	333.5	386	463	523
63B14	90	-	-	-	-	-
71 B5	160	295	333.5	386	463	523
71B14	105	-	-	-	-	-
80 B5	200	295	333.5	386	463	523
80 B14	120	-	-	-	-	-
90 B5	200	295	333.5	386	463	523
90 B14	140	-	-	-	-	-
100-112 B5	250	303	341.5	394	471	531
100-112 B14	160	-	-	-	-	-
132 B5	300	324	362.5	415	492	552
132 B14	200	-	-	-	-	-
160 B5	350	358	396.5	465	542	591
180 B5	350	358	396.5	465	542	591
200 B5	400	-	-	449	526	589
225 B5	450	-	-	484	561	612.5
250 B5	550	-	-	-	-	612.5
280 B5	550	-	-	-	-	612.5

(•) Vedi designazione 19 - PMT

(•) See designation 19 - PMT

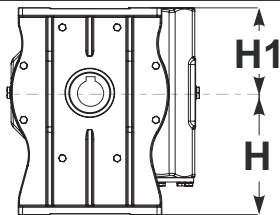
(•) Siehe Beschreibung 19 - PMT

CR - Versione Entrata / Input version / Antriebsausführung					
CR	130	150	180	215	250
d	38	38	48	48	65
tolerance d	h7	h7	h7	h7	h7
L	58	58	82	82	105
m	M12	M12	M16	M16	M20
M	303	341,5	412	489	624,5

PARTICOLARE CORPO - 215 - 250

DETAIL OF THE GEARCASE - 215 - 250

DETAIL DES GEHÄUSES - 215 - 250

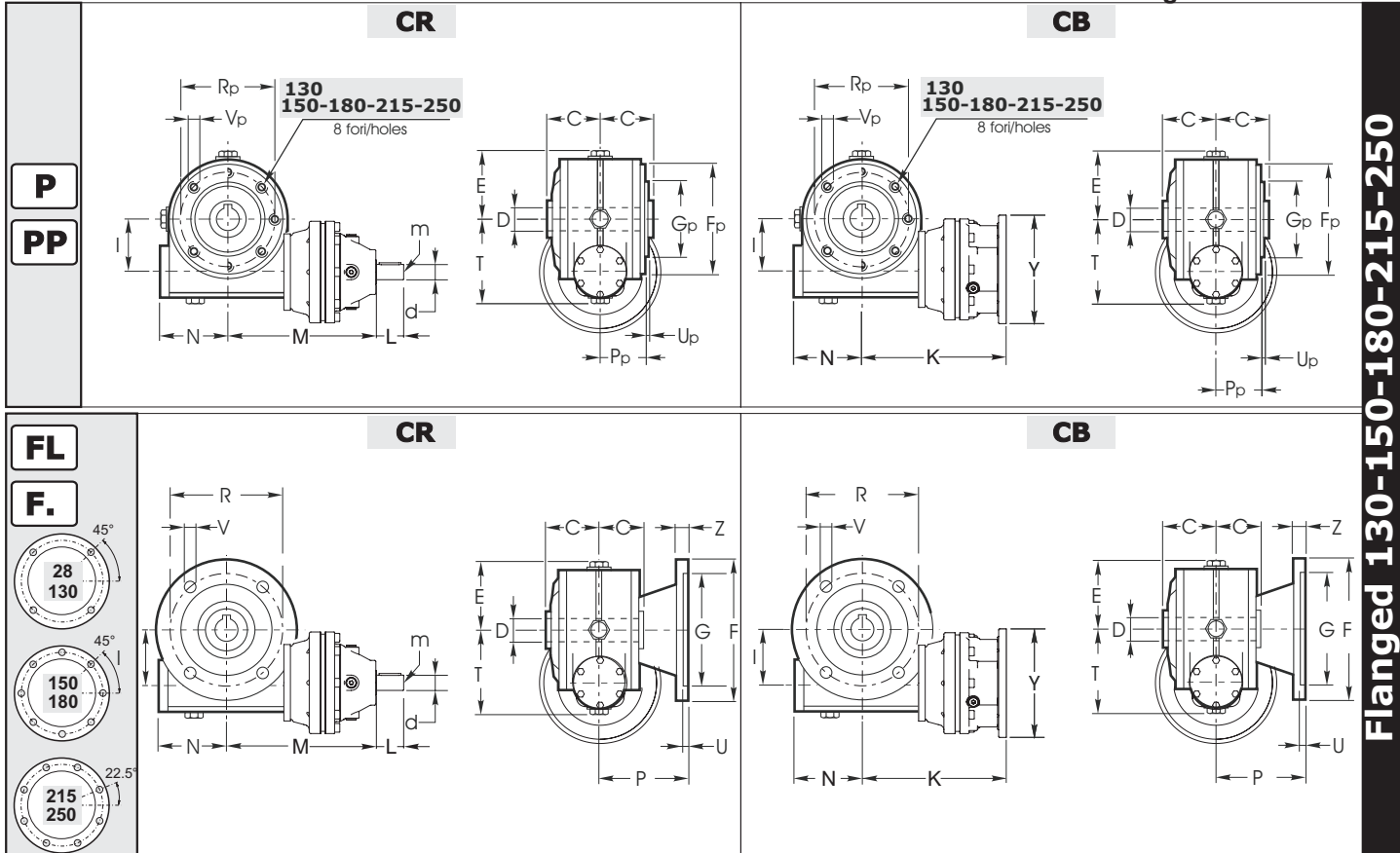




1.8 Dimensioni

1.8 Dimensions

1.8 Abmessungen



Flanged 130-150-180-215-250

Dimensioni generali / Dimensions / Allgemeine Abmessungen						
Dimensions	130	150	180	215	250	
C	90	105	120	140	160	
D	Standard	48	55	65	90	110
	Optional	-	-	-	-	-
tolerance D	H7	H7	H7	H7	H7	
I	130	150	180	215	250	
N	161,5	189	232	275	329	
E	154	178	210	249	289	
T	195	224	265	332	383	

P - PP - Versioni / Versions / Ausführungen					
Versions - P - PP	130	150	180	215	250
Fp	242	250	300	348	450
Gp	180	180	230	250	350
tolerance Gp	e8	e8	e8	e8	e8
Pp	87	102	117	135	155
Rp	215	215	265	300	400
Up	5	5	5	5	5
Vp	M12	M14	M16	M16	M16



1.8 Dimensioni

1.8 Dimensions

1.8 Abmessungen

FL - Versioni / Versions / Ausführungen						
Versions FL	130	150	180	215	250	
	FL	FL	FL	FL	FL	FL
F	300	350	400	550	550	
G	230	250	300	450	450	
tolerance G	H8	H8	H8	H8	H8	
P	150	160	180	240	245	
R	265	300	350	500	500	
U	5	6	6,5	7	6	
V	15	19	22	18	22	
Z	18	18	22	25	25	

F1-F2-F3-F4 - Versioni / Versions / Ausführungen	
Versions F1-F2-F3-F4	180
F	F2 400
G	300
tolerance G	H8
P	150
R	350
U	6,5
V	22
Z	22

CB - Versione Entrata / Input version / Antriebsausführung							
CB		110	130	150	180	215	250
IEC	Y	K	K	K	K	K	K
56 B5	120	-	-	-	-	-	-
56 B14	80	-	-	-	-	-	-
63 B5	140	-	295	333.5	386	463	523
63 B14	90	-	-	-	-	-	-
71 B5	160	-	295	333.5	386	463	523
71 B14	105	-	-	-	-	-	-
80 B5	200	229	295	333.5	386	463	523
80 B14	120	-	-	-	-	-	-
90 B5	200	229	295	333.5	386	463	523
90 B14	140	-	-	-	-	-	-
100-112 B5	250	239	303	341.5	394	471	531
100-112 B14	160	-	-	-	-	-	-
132 B5	300	-	324	362.5	415	492	552
132 B14	200	-	-	-	-	-	-
160 B5	350	-	358	396.5	465	542	591
180 B5	350	-	358	396.5	465	542	591
200 B5	400	-	-	-	449	526	589
225 B5	450	-	-	-	484	561	612.5
250 B5	550	-	-	-	-	-	612.5
280 B5	550	-	-	-	-	-	612.5

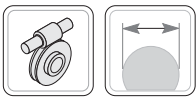
(•) Vedi designazione 19 - PMT

(•) See designation 19 - PMT

(•) Siehe Beschreibung 19 - PMT

CR - Versione Entrata / Input version / Antriebsausführung					
CR	130	150	180	215	250
d	38	38	48	48	65
tolerance d	h7	h7	h7	h7	h7
L	58	58	82	82	105
m	M12	M12	M16	M16	M20
M	303	341,5	412	489	624,5





1.8 Dimensioni

1.8 Dimensions

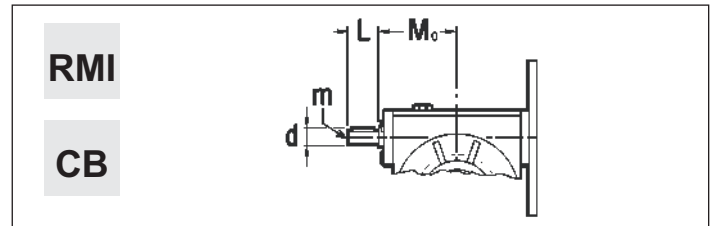
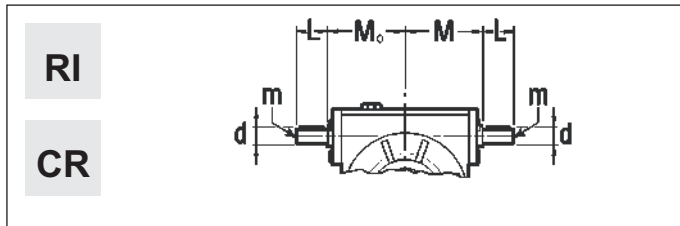
1.8 Abmessungen

Esecuzione con vite bisporgente

Double extended input shaft

Ausführung mit Wellenzapfen auf beiden Seiten

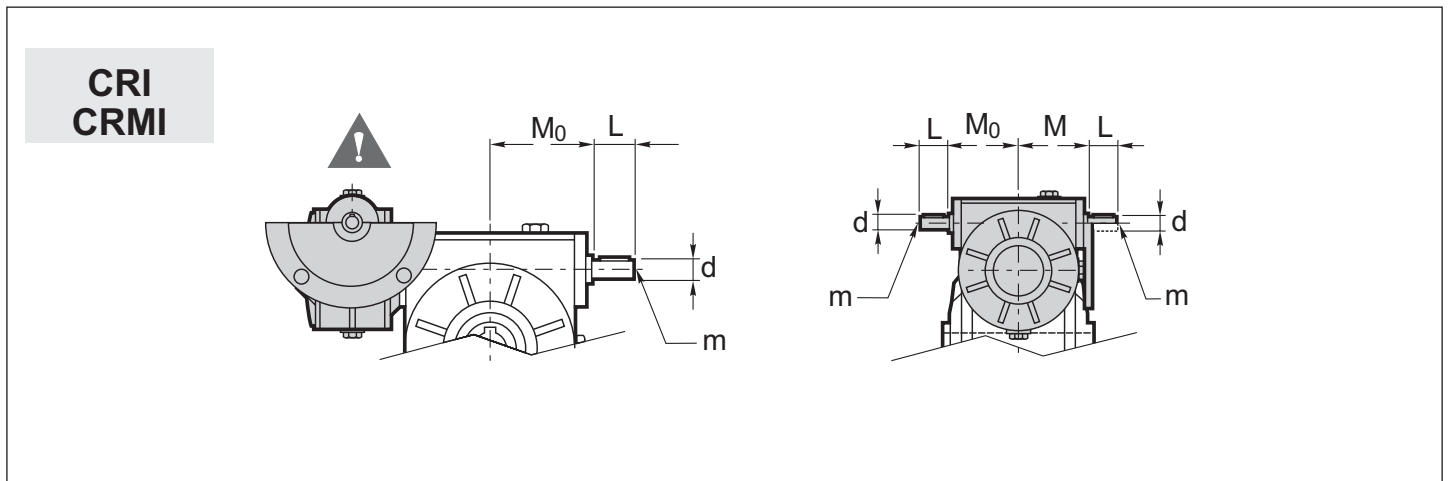
RI - CR - CRI	28	40	50	63	70	85	110	130	150	180	215	250
d	9	11	14	18	19	24	28	38	42	48	48	55
tollerance d	j6	j6	j6	j6	j6	j6	j6	j6	j6	j6	m6	m6
L	20	22	30	45	40	50	60	80	100	110	110	110
m	M4	M5	M6	M6	M8	M8	M8	M10	M12	M14	M16	M16
M	47	64	74	96	97	115	146	166	193	235	289,5	334
M0	47	64	74	85	97	115	146	166	193	235	289,5	334

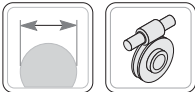


Nei riduttori combinati è necessario specificare se questa configurazione è riferita al primo riduttore (in entrata) o al secondo riduttore (in uscita).

In combined gearboxes, it is necessary to specify if such configuration refers to the first gearbox (input gearbox) or to the second one (output gearbox).

Bei den Kombinationsgetrieben muß angegeben werden, ob sich die Konfiguration auf das erste Getriebe (Eingang) oder auf das zweite (Ausgang) bezieht.





## 1.8 Dimensioni

## 1.8 Dimensions

## 1.8 Abmessungen

### Accoppiamenti

E' inoltre disponibile un kit che permette di combinare modularmente i riduttori, utilizzando un riduttore in entrata in versione flangiata e il riduttore in uscita predisposto con flangia attacco motore IEC.

La tabella seguente indica le possibili combinazioni.

### Coupling

*To make you more flexible it is also possible to supply the gearboxes separately and to combine them with an assembling kit. For this we deliver the input gearbox in the flanged version and the output gearbox with IEC motor connecting flange. The possible combinations and the assembling kits are listed below.*

### Kupplung

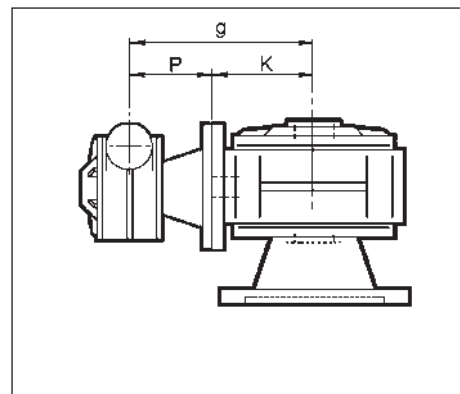
Um bei der Kombination der Getriebe vorort flexibler zu sein, bieten wir einen Montage-Kit an, mit dessen Hilfe ein Standardgetriebe mit Abtriebsflansch in der ersten Übersetzungsstufe und ein Standardgetriebe mit IEC-Eingangsflansch in der zweiten Übersetzungsstufe kombiniert werden können. Die Kombinationsmöglichkeiten sowie die zugehörigen Montage-Kits sind in der folgenden Tabelle aufgelistet.

Nei riduttori e motorvariatori combinati 28/28 e 28/40 (accoppiati con kit di montaggio) l'asse della vite del 1° riduttore è sempre inclinata di 45° rispetto all'asse orizzontale o verticale. Specificare la posizione in fase di ordine.

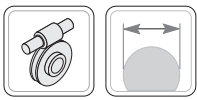
*In the combined worm gearboxes and motor-variators 28/28 and 28/40 (coupled with an assembly kit) the wormshaft axis of the first gearbox has always a tilt of 45° compared to the horizontal or vertical axis.*

*The position has to be specified in the order.*

Wird das Kombinationsgetriebe 28/28 und 28/40 mit Hilfe des Montagekits gebildet, so befindet sich die Achse des ersten Getriebes immer in 45° bezüglich zur Horizontalen bzw. Vertikalen. Bei Auftragserteilung bitte die Montageposition angeben.



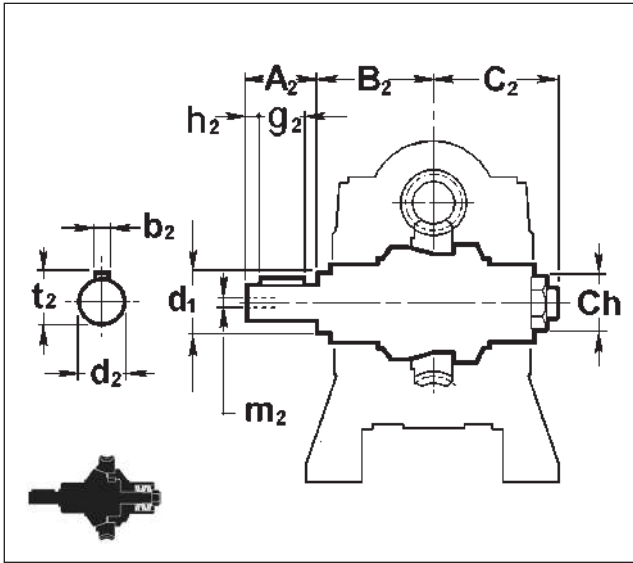
CRI CRMI	P	K	g	Riduttore in entrata Input gearbox Erstes Getriebe	Kit di montaggio Assembling kit Montage-kit	Riduttore uscita Output gearbox Zweites Getriebe
28/28	53	49	102	28 F1	KIT 28/28	28 IEC56 B14
40/40	82	71	153	40 FL	KIT 40/40G	40 IEC63 B5
40/50	82	81	163	40 FL	KIT 40/50G	50 IEC140/14
50/50	91.5	77	168.5	50 FL	KIT 50/50G	50 IEC71 B5
40/63	82	95	177	40 FL	KIT 40/63G	63 IEC140/19
50/63	91.5	95	186.5	50 FL	KIT 50/63G	63 IEC160/19
63/63	82	95	177	63 F3	KIT 63/63G	63 IEC160/19
40/70	8	100	182	40 FL	KIT 40/70	70 IEC140/19
50/70	91.5	100	191.5	50 FL	KIT 50/70	70 IEC160/19
63/70	82	100	182	63 F3	KIT 63/70	70 IEC160/19
70/70	111	100	211	70 FL	KIT 70/70	70 IEC80 B5
40/85	82	120	202	40 FL	KIT 40/85	85 IEC90 B14
50/85	91.5	116	209.5	50 FL	KIT 50/85	85 IEC160/24
63/85	82	116	200	63 F3	KIT 63/85	85 IEC160/24
70/85	111	116	229	70 FL	KIT 70/85	85 IEC90 B5
85/85	100	116	218	85 FL	KIT 85/85	85 IEC90 B5
50/110	91.5	146	237.5	50 FL	KIT 50/110	110 IEC100 B14
63/110	82	146	228	63 F3	KIT 63/110	110 IEC100 B14
70/110	111	145	256	70 FL	KIT 70/110	110 IEC200/28
85/110	100	145	245	85 FL	KIT 85/110	110 IEC200/28
63/130	102	163	265	63 F2	KIT 63/130	130 IEC200/28
110/215	150	285	435	110 FL	KIT 110/215	215 IEC250/42
130/250	150	335	485	130 FL	KIT 130/250	250 IEC300/48



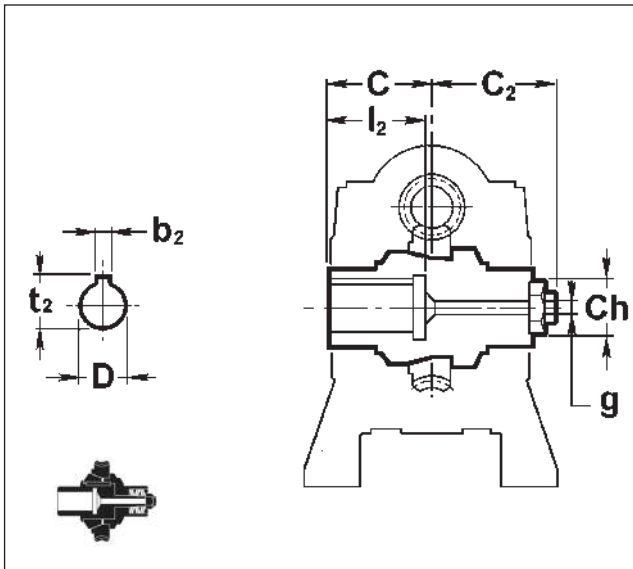
1.8 Dimensioni

1.8 Dimensions

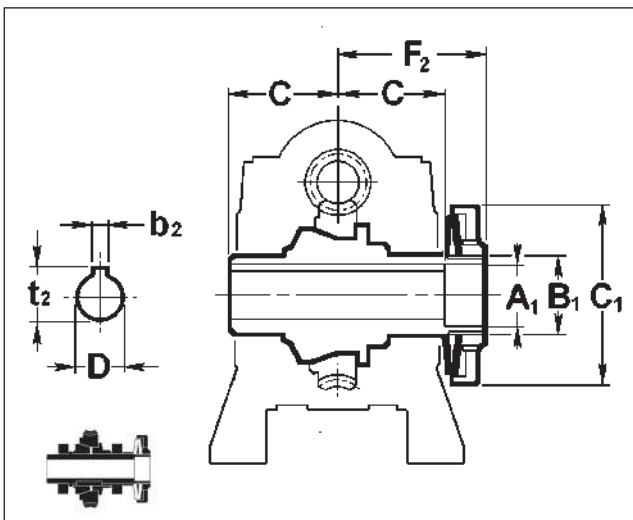
1.8 Abmessungen



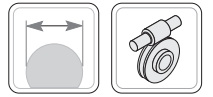
		RI - RMI - CRI - CRMI								
		28	40	50	63	70	85	110	130	150
<b>LP</b>	<b>Ch</b>	17	19	22	24	24	27	32	46	46
	<b>b<sub>2</sub></b>	5	6	8	8	8	10	12	14	16
	<b>d<sub>1</sub></b>	17	22	28	32	34	38	50	60	63
	<b>d<sub>2</sub> k6</b>	14	19	24	25	28	32	42	48	55
	<b>t<sub>2</sub></b>	16	21.5	27	28	31	35	45	51.5	59
	<b>A<sub>2</sub></b>	29.5	40	45	60	60	71	100	110	110
	<b>B<sub>2</sub></b>	31.5	51	59	65	70	71	87.5	110	125
	<b>C<sub>2</sub></b>	41	49	60	70	66	75	94.5	118	110
	<b>h<sub>2</sub></b>	5	7	7.5	8	10	10	10	10	10
	<b>g<sub>2</sub></b>	20	25	30	40	40	50	80	90	90
<b>m<sub>2</sub></b>	M6	M8	M8	M8	M8	M10	M10	M10	M12	
		<b>40</b>	<b>50</b>		<b>70</b>	<b>85</b>	<b>110</b>			
		<b>CR - CB</b>								



		RI - RMI - CRI - CRMI								
		28	40	50	63	70	85	110	130	150
<b>LC</b>	<b>Ch</b>	17	19	22	24	24	27	32	46	46
	<b>b<sub>2</sub></b>	5	6	8	8	8	10	12	14	16
	<b>D<sub>H7</sub></b>	14	19	24	25	28	32	42	48	55
	<b>t<sub>2</sub></b>	16.3	21.8	27.3	28.3	31.3	35.3	45.3	51.8	59.3
	<b>C</b>	30	41	49	60	60	61	77.5	90	105
	<b>C<sub>2</sub></b>	41	49	60	70	66	75	94.5	118	110
	<b>l<sub>2</sub></b>	27	38	46	53	56	60	90	97	110
	<b>g</b>	4.5	5.5	7	7	9	9	11	11	11
		<b>40</b>	<b>50</b>		<b>70</b>	<b>85</b>	<b>110</b>			
		<b>CR - CB</b>								

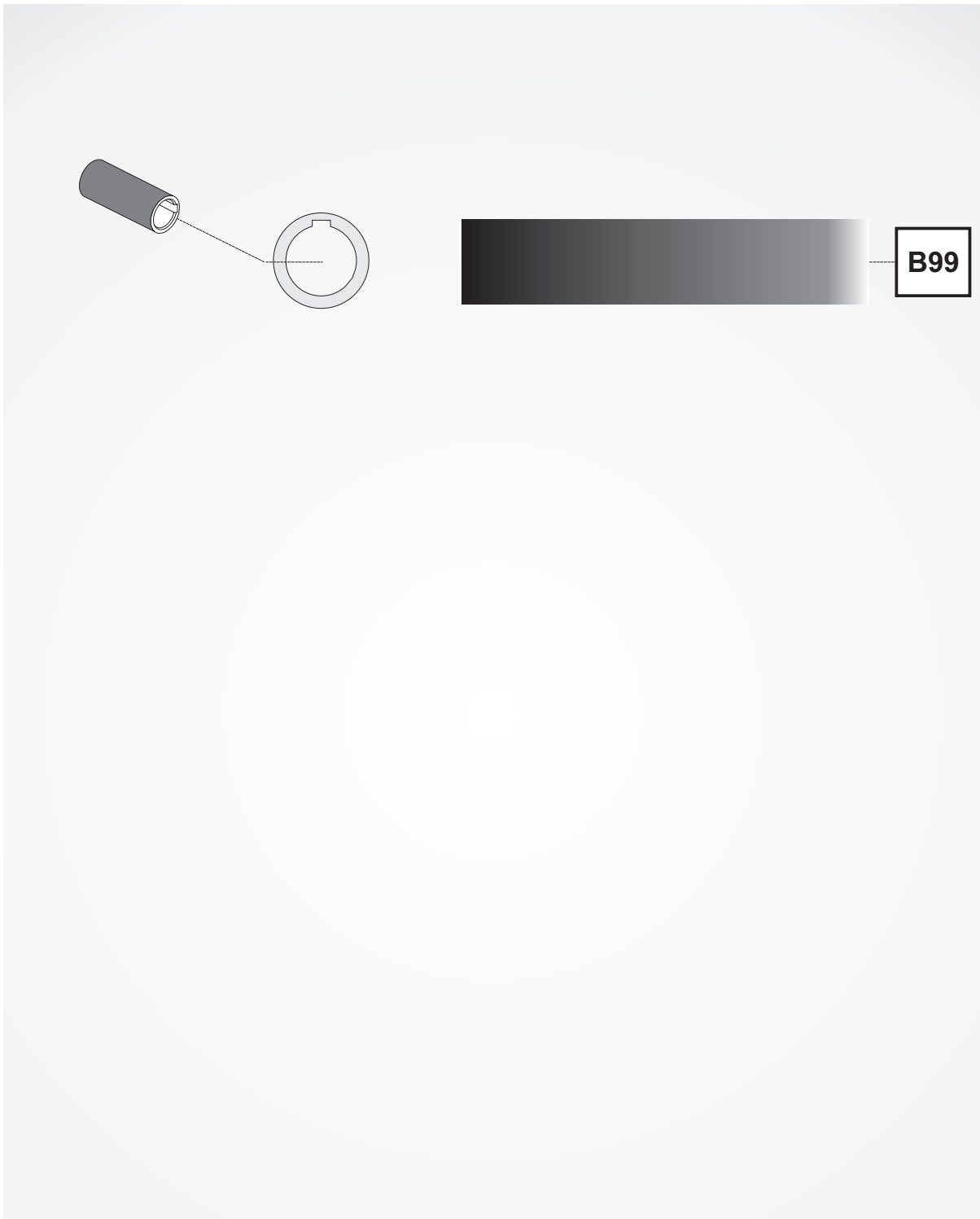


		RI - RMI - CRI - CRMI								
		40	50	63	70	85	110	130	150	
<b>LF</b>	<b>D<sub>H7</sub></b>	19	24	25	28	32	42	48	55	
	<b>b<sub>2</sub></b>	6	8	8	8	10	12	14	16	
	<b>t<sub>2</sub></b>	21.8	27.3	28.3	31.3	35.3	45.3	51.8	59.3	
	<b>A<sub>1</sub></b>	25	31	32	36	40	51	59	66	
	<b>B<sub>1</sub></b>	M30	M40	M40	M45	M50	M60	M75	M80	
	<b>C<sub>1</sub></b>	70	90	90	100	110	135	140	165	
	<b>C</b>	41	49	60	60	61	77.5	90	105	
		<b>40</b>	<b>50</b>		<b>70</b>	<b>85</b>	<b>110</b>			
		<b>CR - CB</b>								

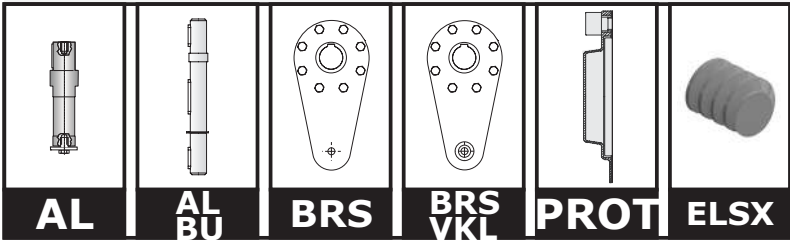


**B**





B99



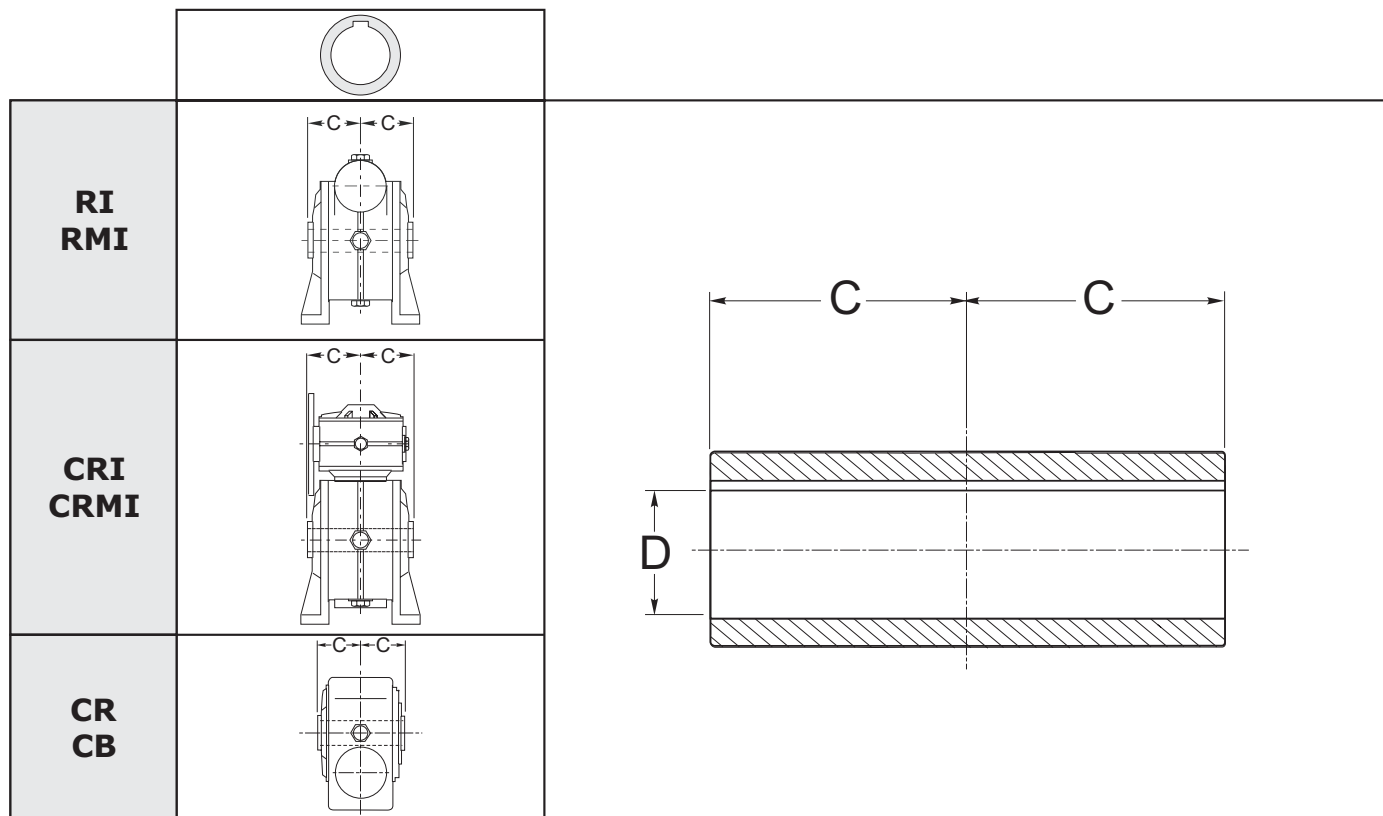
B100



1.8.1 - ALBERI LENTI

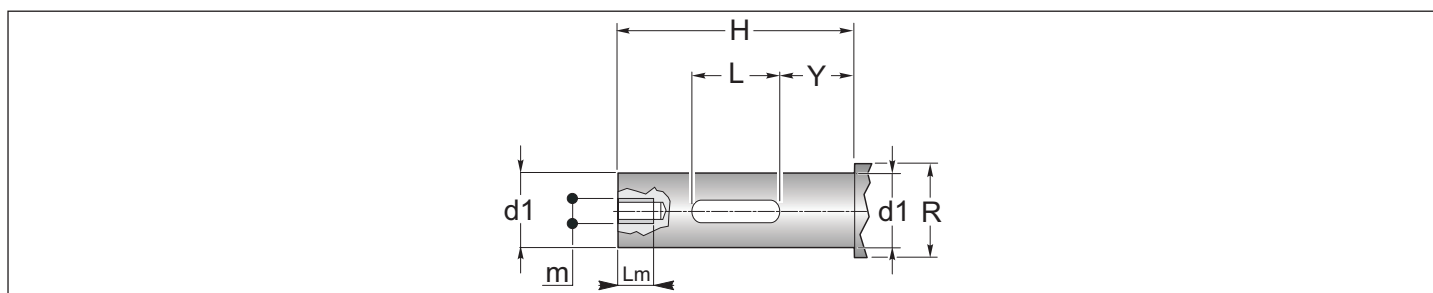
1.8.1 - OUTPUT SHAFT

1.8.1 - ABTRIEBSWELLEN

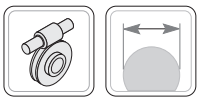


RI - RMI		28	40	50	63	70	85	110	130	150	180	215	250
CRI - CRMI		28/28	28/40 40/40	28/50 40/50	28/63 40/63	28/70 40/70 50/70 63/70	40/85 50/85 63/85 70/85	50/110 63/110 70/110 85/110	63/130 70/130 85/130	85/150 110/150	85/180 110/180 130/180	110/215	130/250
CR - CB		—	40	50	—	70	85	110	130	150	180	215	250
D	Standard	14	19	24	25	28	32	42	48	55	65	90	110
	Optional	-	18	25	-	-	35	-	-	-	-	-	-
tolerance D		H7	H7	H7	H7	H7	H7	H7	H7	H7	H7	H7	H7
C		30	41	49	60	60	61	77,5	90	105	120	140	160

Perno macchina / Customer shaft / Maschinachse



RI - RMI		28	40	50	63	70	85	110	130	150	180	215	250
CRI - CRMI		28/28	28/40 40/40	28/50 40/50	28/63 40/63	28/70 40/70 50/70 63/70	40/85 50/85 63/85 70/85	50/110 63/110 70/110 85/110	63/130 70/130 85/130	85/150 110/150	85/180 110/180 130/180	110/215	130/250
CR - CB		—	40	50	—	70	85	110	130	150	180	215	250
d1	Standard	14	19	24	25	28	32	42	48	55	65	90	110
	Optional	-	18	25	-	-	35	-	-	-	-	-	-
tolerance d1		g6	g6	g6	g6	g6	g6	g6	g6	g6	g6	g6	g6
H		58	80	95	109	117	119	153	177	207	239	275	315
L		20	40	50	60	60	70	80	90	100	120	160	200
m		M6	M8	M8	M8	M8	M10	M10	M10	M12	M14	M16	M20
Lm		16	16	20	20	20	25	25	25	32	35	40	50
R	Standard	17	22	28	34	34	38	50	58	63	78	109	125
	Optional	-	22	30	-	-	40	-	-	-	-	-	-
Y		20	21	24	30	30	26	37	45	55	60	60	60



1.9 OPT - ACC. - Accessori - Opzioni

1.9 OPT - ACC. - Accessories - Options

1.9 OPT - ACC. Zubehör - Optionen

**AL** AL - ALBERO LENTO SPORGENTE  
AL - SINGLE OUTPUT SHAFTS  
AL - EINSEITIGE ABTRIEBSWELLEN

**AL\_BU** AL\_BU - ALBERO LENTO BISPORGENTE  
AL\_BU - DOUBLE OUTPUT SHAFTS  
AL\_BU - BEIDSEITIGE ABTRIEBSWELLEN

Tutti i riduttori a vite senza fine sono forniti con albero lento cavo.

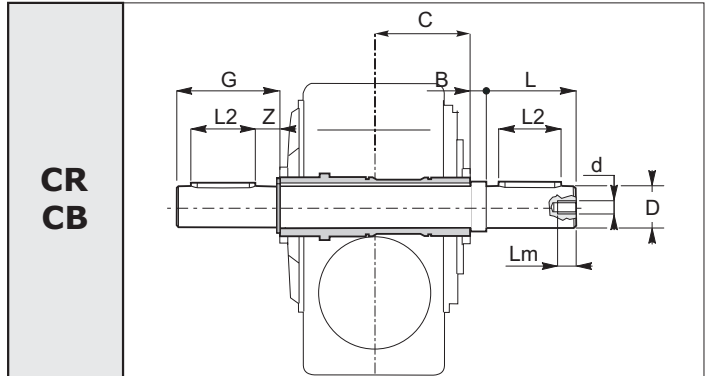
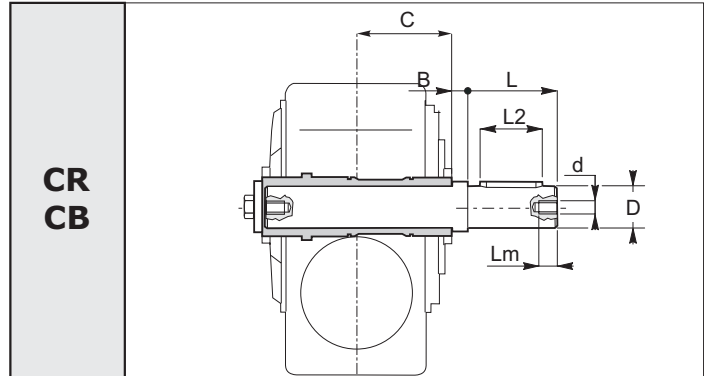
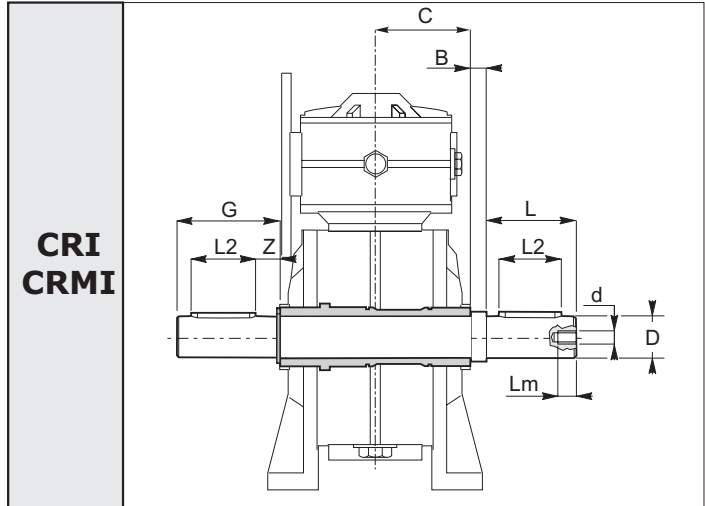
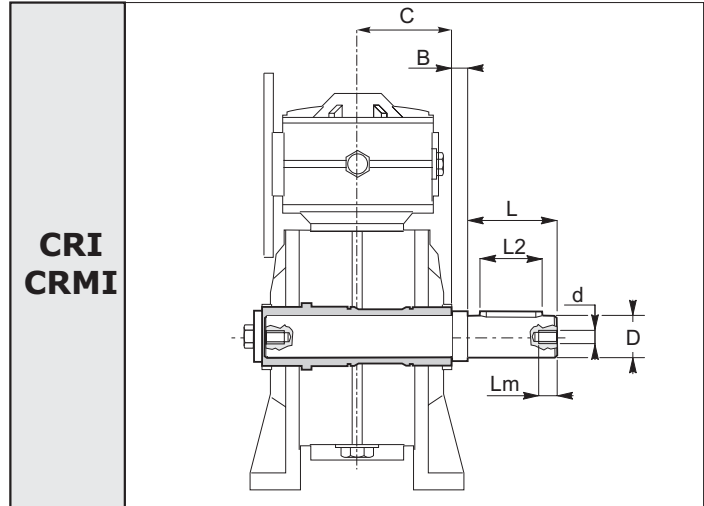
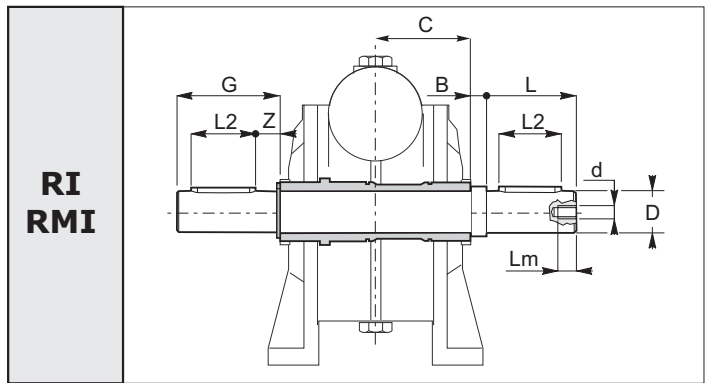
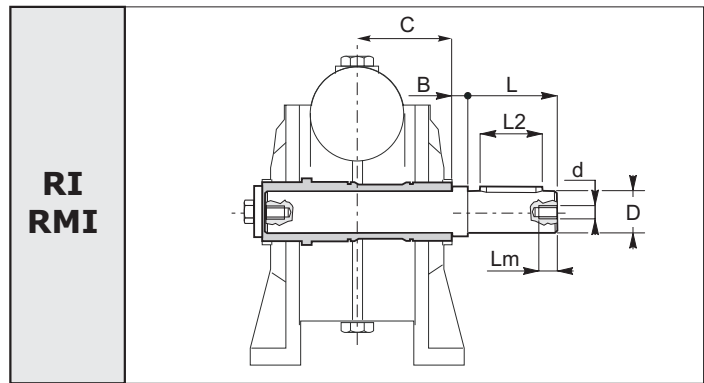
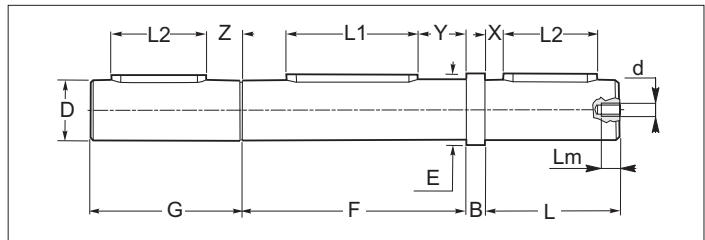
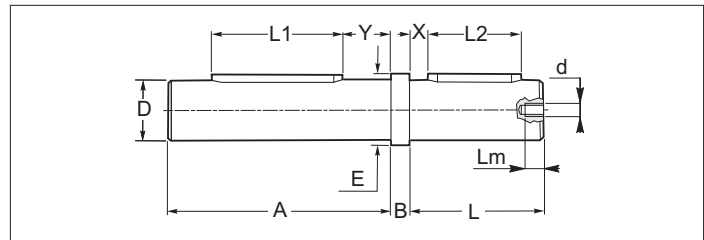
All worm gearboxes are supplied with hollow output shaft. Output shafts as shown in the size drawings can be supplied upon request.

Alle Schneckengetriebe werden mit hohler Abtriebswelle geliefert. Auf Anfrage können Abtriebswellen gemäß den Maßzeichnungen geliefert werden.

A richiesta, possono essere forniti alberi lenti come indicato nei disegni dimensionali.

Sizes of feathers comply with standards UNI 6604-69.

Die Abmessungen der Federn entsprechen den Normen UNI 6604-69.




**1.9 OPT - ACC. - Accessori - Opzioni**      **1.9 OPT - ACC. - Accessories - Options**      **1.9 OPT - ACC. Zubehör - Optionen**
**AL** AL - ALBERO LENTO SPORGENTE  
 AL - SINGLE OUTPUT SHAFTS  
 AL - EINSEITIGE ABTRIEBSWELLEN

**AL  
BU** AL\_BU - ALBERO LENTO BISPORGENTE  
 AL\_BU - DOUBLE OUTPUT SHAFTS  
 AL\_BU - BEIDSEITIGE ABTRIEBSWELLEN

RI - RMI	28	40	50	63	70	85	110	130	150	180	215*	250*
CRI - CRMI	28/28	28/40 40/40	28/50 40/50	28/63 40/63	28/70 40/70 50/70 63/70	40/85 50/85 63/85 70/85	50/110 63/110 70/110 85/110	63/130 70/130 85/130	85/150 110/150	85/180 110/180 130/180	110/215 *	130/250 *
CR - CB	—	40	50	—	70	85	110	130	150	180	215*	250*
A	58	76	89	109	117	119	153	177	207	239	-	-
B	1,5	10	10	10	10	10	10	20	20	20	10	10
C	30	41	49	60	60	61	77,5	90	105	120	140	160
D	14	19	24	25	28	32	42	48	55	65	90	110
tolerance D	g6	g6	g6	g6	g6	g6	g6	g6	g6	g6	m6	m6
d	M6	M8	M8	M8	M8	M10	M10	M10	M12	M14	M16	M20
E	17	22	28	34	34	38	50	58	63	78	109	125
F	60	82	98	120	120	122	155	180	210	240	-	-
G	31	50	55	70	70	81	110	130	130	150	-	-
L	29,5	40	45	60	60	71	100	110	110	130	130	165
L1	20	40	50	60	60	70	80	90	100	120	-	-
L2	20	25	30	40	40	50	80	90	90	100	110	140
Lm	16	16	20	20	20	25	25	25	32	35	40	50
X	4,5	8	7,5	10	10	10	10	10	10	15	10	12,5
Y	20	21	24	30	30	26	37	15	55	60	-	-
Z	6	18	18	20	20	20	20	30	30	35	-	-

\* A richiesta / On request / Auf Anfrage  
 Grandezza / Size / Größe **215 - 250**

AL - AL\_BU - Albero integrale / *integral output shaft* / Integralwelle

**ATTENZIONE**

L'albero lento sporgente è fornito per essere installato sulla versione del riduttore con albero **CAVO** con diametro **STANDARD**.

**N.B.**

Tutti gli alberi lenti vengono forniti in kit di montaggio completi di linguette, rondelle, viti (e anelli elastici seeger per l'albero bisporgente)

**ATTENTION**

The output shaft is available only for standard hollow shaft diameter.

**NOTE**

*All output shafts are supplied in kit complete with feathers, washers and screws (as well as snap rings for the double extended shaft).*

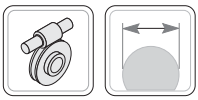
**Achtung:**

Die Einseitige Abtriebswelle wird fuer die Montage bei Getrieben mit Standart Hohlwelle geliefert.

**HINWEIS**

Alle Abtriebswellen werden als Bausätze komplett mit Federn, Scheiben und Schrauben geliefert (bei der beidseitigen Abtriebswelle auch die Seegerringe).





1.9 OPT - ACC. - Accessori - Opzioni

1.9 OPT - ACC. - Accessories - Options

1.9 OPT-ACC.Zubehör - Optionen

**BRS** BRS - Braccio Reazione Semplice  
 BRS- Torque arm – Single  
 BRS- Drehmomentstütze – Normal

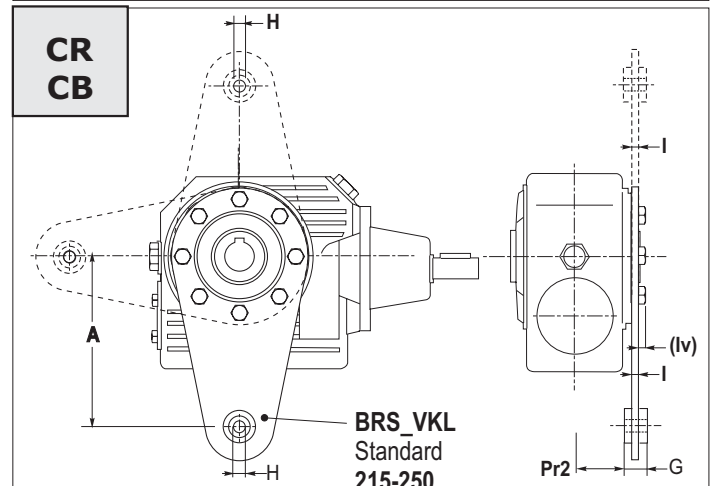
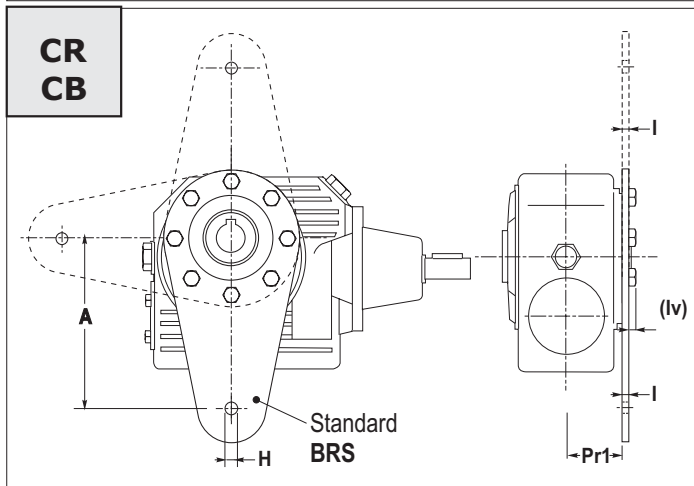
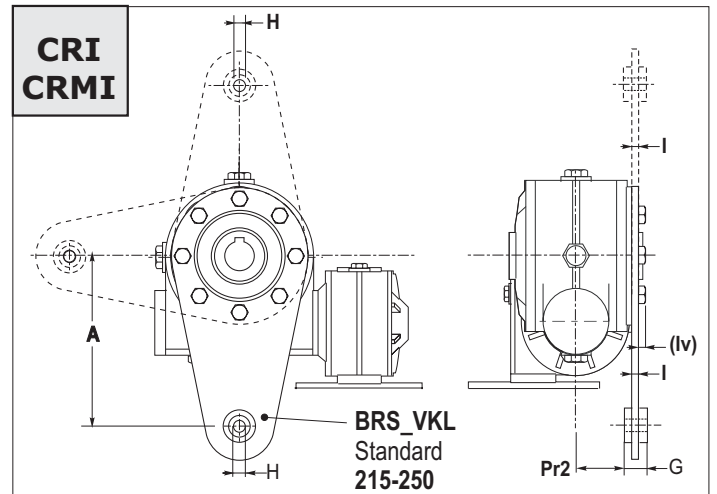
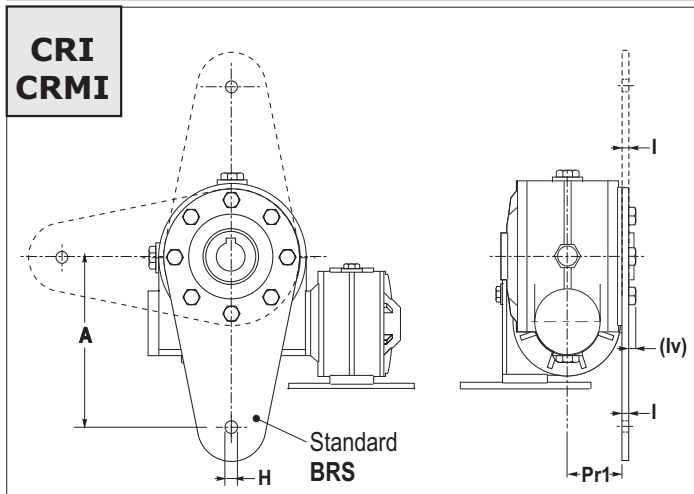
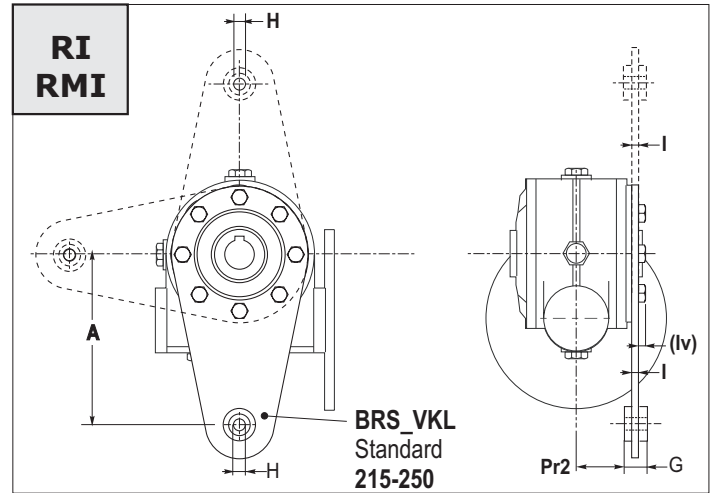
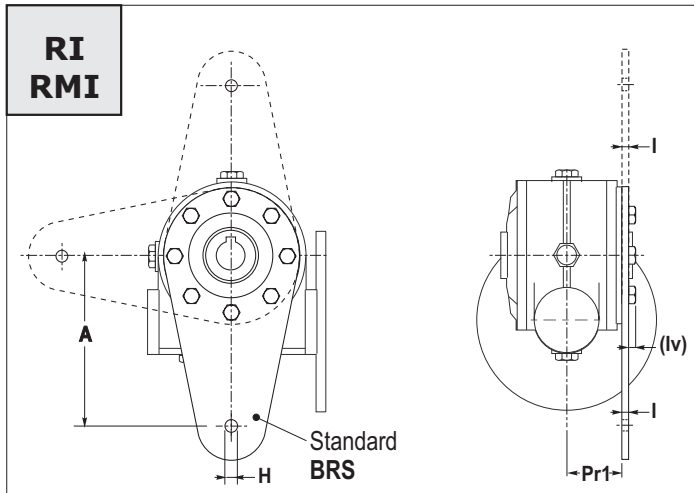
Standard

**BRS VKL** BRS\_VKL - Braccio Reazione Semplice\_con boccola\_VKL  
 BRS\_VKL - Torque arm - Single\_with VKL\_bushing  
 BRS\_VKL - Drehmomentstütze - Normal\_mit VKL - Buchse

Per il fissaggio del riduttore mediante tirante, viene fornito in allegato l'apposito braccio di reazione.

If the gearbox shall be shaft mounted as an extra part there is also available a torque arm.

Soll das Getriebe pendelnd gelagert werden, so ist als Zubehörteil auch eine Drehmomentstütze.





1.9 OPT - ACC. - Accessori - Opzioni

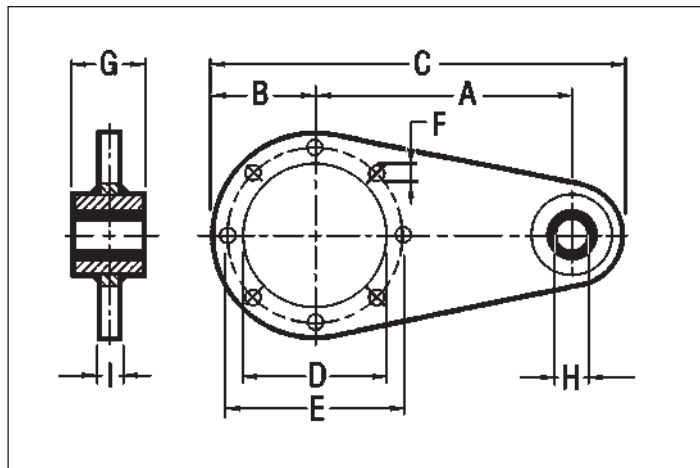
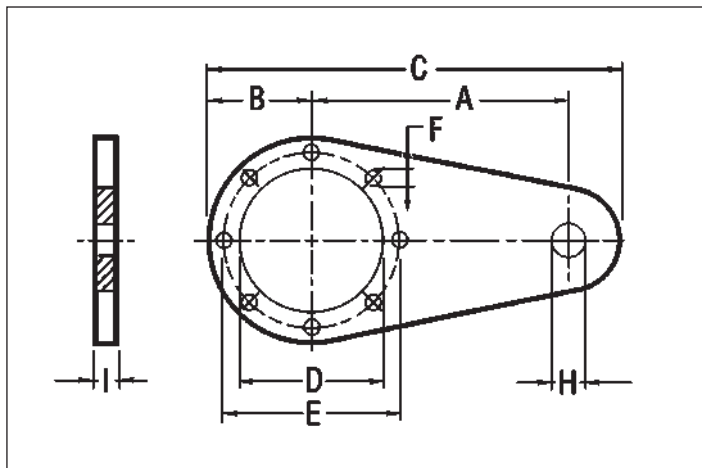
1.9 OPT - ACC. - Accessories - Options

1.9 OPT-ACC.Zubehör - Optionen

**BRS** BRS - Braccio Reazione Semplice  
BRS- Torque arm – Single  
BRS- Drehmomentstütze – Normal

Standard

**BRS VKL** BRS\_VKL - Braccio Reazione Semplice\_con boccola\_VKL  
BRS\_VKL - Torque arm - Single\_with VKL\_bushing  
BRS\_VKL - Drehmomentstütze - Normal\_mit VKL - Buchse



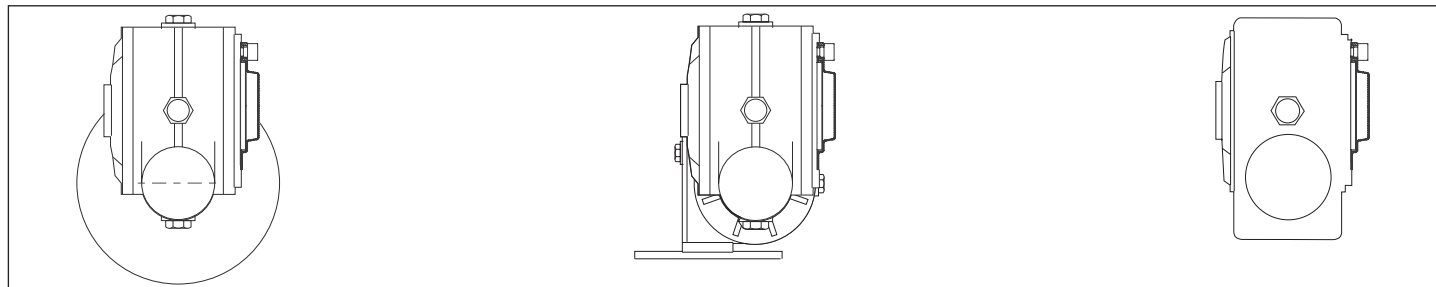
**B**

RI - RMI	28	40	50	63	70	85	110	130	150	180	215	250
<b>CRI - CRMI</b>	28/28	28/40 40/40	28/50 40/50	28/63 40/63	28/70 40/70 50/70 63/70	40/85 50/85 63/85 70/85	50/110 63/110 70/110 85/110	63/130 70/130 85/130	85/150 110/150	85/180 110/180 130/180	110/215	130/250
<b>CR - CB</b>	—	40	50	—	70	85	110	130	150	180	215	250
<b>A</b>	70	90	100	150	150	200	250	300	350	400	350	400
<b>B</b>	34,5	50	52,5	53	60	75	100	120	125	150	175	225
<b>C</b>	119,5	165	177,5	230	240	313	388	465	525	610	625	725
<b>D</b>	42,15	60	70	70	80	110	130	180	180	230	250	350
<b>E</b>	56	83	85	85	100	130	165	215	215	265	300	400
<b>F</b>	6,5	7	9	9	9	11	13	13	15	17	17	19
<b>G</b>		15	15	20	20	25	25	30	30	35	60	60
<b>H</b>	9	10	10	10	10	20	20	25	25	35	50	50
<b>I</b>	4	4	4	6	6	6	6	6	6	10	8	10
<b>Pr1</b>	36	38	49	57,5	57	56,5	74	87	102	117	—	—
<b>Pr2</b>	—	32,5	43,5	50,5	50	47	64,5	75	90	104,5	109	130

**PROT** PROT. - Coperchio di protezione

**PROT.** - Protection cover

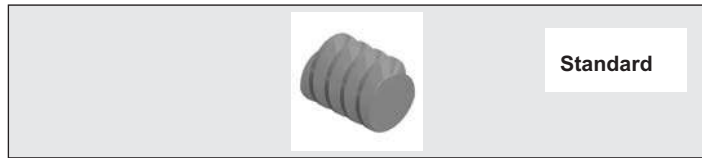
**PROT** - Schutzeinrichtungdeckel

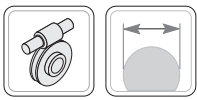


**ELSX** ELSX - Vite senza fine - Elica Sinistra

**ELSX** - Worm Geraboxe - Left helix

**ELSX** - Linksgängige Schraubenlinie der Schnecke

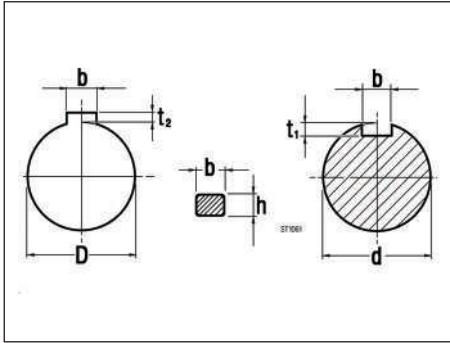




1.10 Linguetta

1.10 Keys

1.10 Paßfedern



Albero entrata  
Input shaft  
Antriebswelle

d	b x h	t <sub>1</sub>	
9	3 x 3	1.8	
11	4 x 4	2.5	
14	5 x 5	3.0	+0.1
18	6 x 6	3.5	0
19	6 x 6	3.5	
24	8 x 7	4.0	
28	8 x 7	4.0	
30	8 x 7	4.0	
35	10 x 8	5.0	
38	10 x 8	5.0	+0.2
42	12 x 8	5.0	0
48	14 x 9	5.5	
55	16 x 10	6.0	
65	18 x 11	7.0	

Albero uscita  
Output shaft  
Abtriebswelle

D	b x h	t <sub>2</sub>	
11	4 x 4	1.8	
14	5 x 5	2.3	
18	6 x 6	2.8	+0.1
19	6 x 6	2.8	0
24	8 x 7	3.3	
25	8 x 7	3.3	
28	8 x 7	3.3	
30	8 x 7	3.3	
32	10 x 8	3.3	
35	10 x 8	3.3	
40	10 x 8	3.3	
42	12 x 8	3.3	
48	14 x 9	3.8	
50	14 x 9	3.8	+0.2
55	16 x 10	4.3	0
60	18 x 11	4.3	
65	18 x 11	4.4	
70	20 x 12	4.9	
80	22 x 14	5.4	
90	25 x 14	5.4	
100	28 x 16	6.4	
110	28 x 16	6.4	



**1.0 RIDUTTORI A VITE SENZA FINE U**  
**1.0 WORM GEARBOXES U**  
**1.0 SCHNECKENGETRIEBE U**

**U**

1.1	Caratteristiche tecniche	<i>Technical characteristics</i>	Technische Eigenschaften	<b>C1</b>
1.2	Designazione	<i>Designation</i>	Bezeichnungen	<b>C3</b>
1.2	Versioni	<i>Versions</i>	Ausführungen	<b>C3</b>
1.4	Lubrificazione	<i>Lubrication</i>	Schmierung	<b>C7</b>
1.5	Carichi radiali e assiali	<i>Axial and overhung loads</i>	Radiale und Axiale Belastungen	<b>C8</b>
1.6	Prestazioni riduttori	<i>Gearboxes performances</i>	Leistungen der Getriebe	<b>C10</b>
1.7	Prestazioni motoriduttori	<i>Gearmotors performances</i>	Leistungen der Getriebemotoren	<b>C12</b>
1.8	Dimensioni	<i>Dimensions</i>	Abmessungen	<b>C18</b>
1.9	Accessori	<i>Accessories</i>	Zubehör	<b>C20</b>



**1.1 Caratteristiche tecniche**

STM presenta un nuovo riduttore di moderna concezione a forma cubica. Questa forma del riduttore permette universalità di fissaggio e modularità estrema per lo stoccaggio del prodotto finito: con l'adozione di un giunto d'accoppiamento al quale possono essere accoppiati tutti i motori Brushless e IEC si garantisce così un'ulteriore versatilità delle configurazioni possibili e l'eliminazione del fenomeno di fretting. La carcassa è disegnata in modo da ottimizzare lo smaltimento del calore e semplificare le operazioni di pulizia, anche negli ambienti più ostili.

**1.1 Technical characteristics**

STM introduces a new range of cube-shaped worm gearboxes. This execution is suitable for a wide variety of fixing possibilities and allows a better modularity of the components in stock. In fact, through an input coupling it is possible to connect all sizes IEC and brushless electric motors and enable a wide range of possible gearbox configurations as well as improving the overall quality by eliminating the fretting. The body has been designed in order to optimize the heat dissipation and to simplify the cleaning of it, even in the most difficult environmental conditions.

**1.1 Technische Eigenschaften**

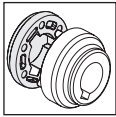
STM stellt ein neues modern gestaltetes Getriebe in kubischer Form vor. Diese Getriebeform bietet universelle Befestigungsmöglichkeiten und ist äußerst anpassungsfähig bei der Lagerung des Endproduktes: durch die Verwendung einer Kupplung, an die alle bürstenlosen Motoren und IEC angeschlossen werden können, wird die Vielseitigkeit der möglichen Konfigurationen erhöht und die Beseitigung des Phänomens „Fressen“ sichergestellt. Das Gehäuse ist so konzipiert, dass die Wärmeableitung optimiert ist und die Reinigungsarbeiten vereinfacht werden, und dies auch unter schwierigsten Bedingungen.





### 1.1 Caratteristiche tecniche

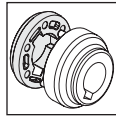
#### Caratteristiche giunto STM



- Ingombri **Ridotti**;
- Semplicità di connessione;
- **NO** Fretting;
- **NO** Vibrazioni;
- Progettato per garantire efficienza e affidabilità con servizi gravosi in presenza di urti e con numerosi avviamenti.

### 1.1 Technical characteristics

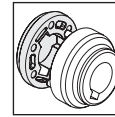
#### STM Special features - Coupling



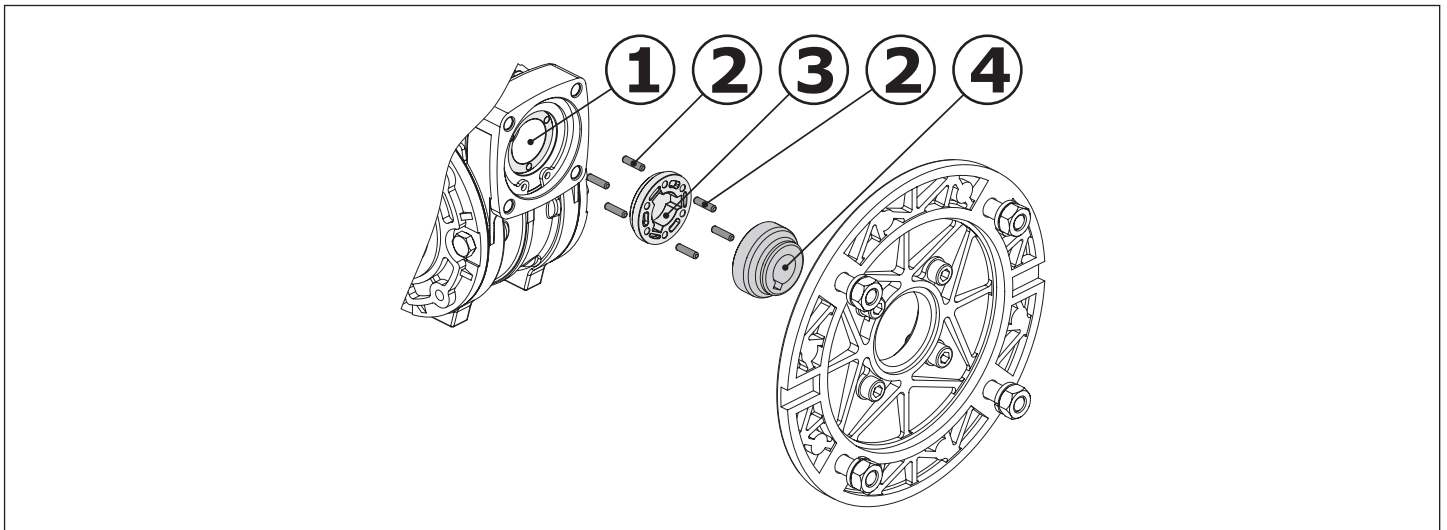
- **Reduced Sizes**
- **Simplified connections**
- **No fretting**
- **No vibrations**
- *Designed in order to warrant efficiency and reliability with heavy duty in case of bumps and frequent start-ups*

### 1.1 Technische Eigenschaften

#### Die STM Sondermerkmale - Kupplung:



- Verringerter Platzbedarf;
- Einfacher Anschluss;
- Keine Abnutzung;
- Keine Vibrationen;
- Gewährleistet Effizienz und Zuverlässigkeit bei hoher Belastung, Stossbeeinträchtigung und zahlreichen Maschinen-Starts.



#### MATERIALE:

- 1 - Vite senza fine  
Acciaio Cementazione;
- 2 - Pioli - - Acciaio per cuscinetti
- 3 - Giunto - Tecnopolimero PA 46
- 4 - Semigiunto - Acciaio da bonifica.

#### MATERIAL:

- 1 - Worm gear – cementation steel
- 2 – Pin – bearing steel
- 3 - Coupling – techno polymer PA 46
- 4 – Coupling half - tempered steel

#### MATERIAL:

- 1 – Schneckenwelle - Einsatzstahl
- 2 – Stifte – Lagerstahl
- 3 – Kupplung – Technopolymer PA 46
- 4 – Kupplungshälfte – Stahl wärmebehandelt

#### MANUTENZIONE:

- Facilità di Montaggio motore;
- Facilità di Smontaggio

#### MAINTENANCE:

- Easy motor assembly;
- Easy disassembly.

#### WARTUNG:

- Einfacher Motoreinbau;
- Einfacher Ausbau.

#### MODULARITA':

- Possibilità di utilizzare il giunto sulle serie "RMI" - "CRMI".

#### MODULARITY:

- Possibility of coupling's using specially those of "RMI" - "CRMI" series.*

#### MODULARITÄT

- Die Kupplung kann in den Serien „RMI“ - „CRMI...G“ verwendet werden.

#### TEMPI DI CONSEGNA:

- Maggiore modularità del prodotto;
- Stock a magazzino del prodottoassemblato.

#### DELIVERY DATES

- Higher product's modularity
- Stock warehouse finished product.

#### LIEFERZEITEN:

- Größere Modularität des Produktes;
- Montiertes Produkt imLaberbestand



1.2 Designazione

1.2 Designation

1.2 Bezeichnung

WEB: Reference Designation

Maschine	Typ Connection	Size	Output Version	Mounting Version	Output Flange	Reduction ratio	IEC type and Input Shaft	Input Version	Input Shaft	Designazione Motori Designation Motors Bezeichnung Motoren	Type Shaft Diameter	Shaft Diameter	Mounting Position Output Flange	Mounting positions	Position Terminal Box
00 M	01 Tycon	02 SIZE	03 OV	03a MV	03b OF	04 IR	05 IECT	06 IV	07 IS		14 TYP5D	15 SD	16 MPOF	17 MP	19 PMT

CODE: Example of order: "UMI 40 FA 1/7 G 71B5"

U	MI	40	—	—	—	Vedi tabella prestazioni i	G	—	80B5	—	—	—	—	—	—	M1 M2 M3 M4 M5 M6	1				
		50	FA FB F.F.						...								Look CT 18	US	ø...	SIN	5 6 7 8
		63							80B14												
		75							—												
90	—	—	—	—	—	—	—														
110	I	—	—	—	—	—	—	—	—	—	—	—	—	—	—	—					

00 M - Macchina

M - Maschine

M - Getriebe



U

01 TYPYCON - Tipo connessione

TYPYCON - Type Connection

TYPYCON - Typ Verbindung

UI	UMI

02 SIZE - Grandezza

SIZE - Size

SIZE - Größe

UI - UMI	40	50	63	75	90	110

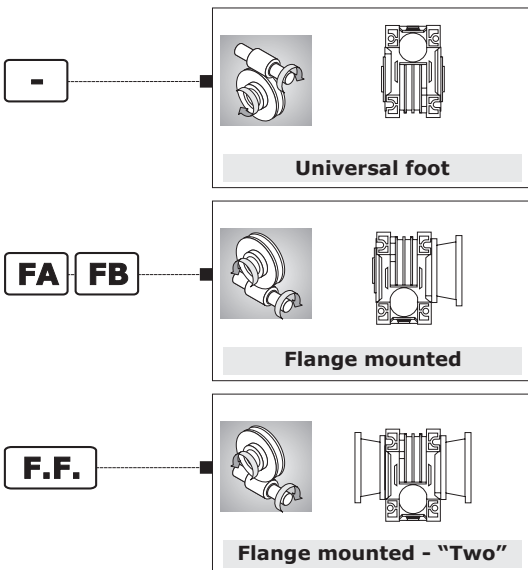
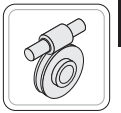
03  
03a  
03b

UI  
UMI

OV - Versione Uscita  
MV - Versione Montaggio  
OF - Flangia Uscita

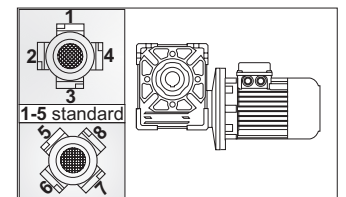
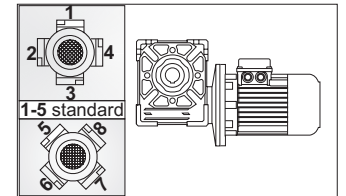
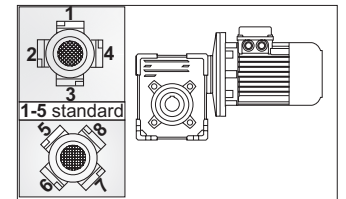
OV - Output Version  
MV - Mounting Version  
OF - Output Flange

OV - Abtriebsausführung  
MV - Bauversion  
OF - Flansche am Abtrieb



- Elenco versioni  
FA FB Versions  
F.F. Ausführungen

Il senso dell'elica è destro  
The helix is right-hande  
Die Schnecke ist rechtsgängig



Posizioni della Morsettiara  
Position Terminal Box  
Montagposition  
Klemmenkasten



**1.2 Designazione**

**1.2 Designation**

**1.2 Bezeichnung**

**04 IR- Rapporto di riduzione**

**IR - Reduction ratio**

**IR - Übersetzungsverhältnis**

(Vedi prestazioni). Tutti i valori dei rapporti sono approssimati. Per applicazioni dove necessita il valore esatto consultare il ns. servizio tecnico.

(See ratings). Ratios are approximate values. If you need exact values for a specific application, please contact our Engineering.

(Siehe "Leistungen"). Bei allen Werten der Übersetzungen handelt es sich um approximative Wertangaben. Bei Applikationen, bei denen die exakte Wertangabe erforderlich ist, muss unser Technischer Kundendienst konsultiert werden.

05 06 07	<b>UMI</b>	<b>IECT - Tipo IEC e Albero Entrata</b>	<b>IECT - IEC type and Input Shaft</b>	<b>OV - IEC Typ und Antriebswelle</b>
		<b>IV - Versione Entrata</b>	<b>IV - Input Version</b>	<b>IV - Antriebsausführung</b>
		<b>IS - Albero Entrata</b>	<b>IS - Input shaft</b>	<b>IS - Antriebswelle</b>

Possibili accoppiamenti con motori IEC - Possible couplings with IEC motors - Mögliche Verbindungen mit IEC-Motoren															
	IECT	IV	IS	ir - (Rapporto di riduzione / Reduction ratio / Übersetzungsverhältnis)											
				5	7	10	15	20	28	40	49	56	70	80	100
40	G	—	71	14/160 (B5) - 14/105 (B14) - 14/140 - 14/120 - 14/90•											
			63	11/140 (B5) - 11/90• (B14) - 11/160 - 11/120 - 11/105											
			56	9/120 (B5) - 9/160 - 9/140 - 9/105 - 9/90•											
50	G	—	80	19/120 (B14) - 19/200 (B5) - 19/160 - 19/140 - 19/105• - 19/90•											
			71	14/160 (B5) - 14/105• (B14) - 14/200 - 14/140 - 14/120 - 14/90•											
			63	11/140 (B5) - 11/90• (B14) - 11/200 - 11/160 - 11/120 - 11/105•											
63	G	—	90	24/200 (B5) - 24/140 (B14) - 24/160 - 24/120 - 24/105•											
			80	19/200 (B5) - 19/120 (B14) - 19/160 - 19/140 - 19/105•											
			71	14/160 (B5) - 14/105• (B14) - 14/200 - 14/140 - 14/120											
75	G	—	112 <sup>(1)</sup>	—	28/250 (B5) - 28/160 (B14) 28/140										
			100 <sup>(1)</sup>	—	28/250 (B5) - 28/160 (B14) 28/140										
			90	—	24/200 (B5) - 24/140 (B14) - 24/250 - 24/160 - 24/120•										
			80	—	19/200 (B5) - 19/120 (B14)• - 19/250 - 19/160 - 19/140										
90	G	—	112 <sup>(1)</sup>	—	28/250 (B5) - 28/160 (B14)										
			100 <sup>(1)</sup>	—	28/250 (B5) - 28/160 (B14)										
			90	—	24/200 (B5) - 24/140 (B14) - 24/250 - 24/160 - 24/120										
			80	—	19/200 (B5) - 19/120 (B14) - 19/250 - 19/160 - 19/140										
110	G	—	132 <sup>(1)</sup>	—	38/300 (B5) - 38/250 - 38/160 - 38/140										
			112	—	28/250 (B5) - 28/160 (B14) - 28/140 - 28/200 - 28/300										
			100	—	28/250 (B5) - 28/160 (B14) - 28/140 - 28/200 - 28/300										
			90	—	24/200 (B5) - 24/140 (B14) - 24/250 - 24/160 - 24/300										

<sup>(1)</sup>**ATTENZIONE!**  
(Vedere Paragrafo 1.12).

<sup>(1)</sup>**WARNING!**  
(Look at chapter 1.12).

<sup>(1)</sup>**ACHTUNG!**  
(s. S. 1.12).

Nella tab. sono riportate le grandezze motore accoppiabili (IEC) unitamente alle dimensioni albero/flangia motore standard

Legenda:  
11/140 (B5): combinazioni albero/flangia standard  
11/120 : combinazioni albero/flangia a richiesta

In table the possible shaft/flange dimensions IEC standard are listed.

Key:  
11/140 : standard shaft/flange combination  
11/120 : shaft/flange combinations upon request

In Tabelle sind die möglichen Welle/Flansch- Abmessungen IEC-Standard aufgelistet.

Legende:  
11/140 : Standardkombinationen Welle/Flansch  
11/120 : Sonderkombinationen Welle/Flansch



1.2 Designazione

1.2 Designation

1.2 Bezeichnung

<b>IECT</b>	<b>G</b>	Accoppiamento con Giunto / <i>Direct with coupling</i> / Direkte mit Kupplung
<b>IV</b>	—	Predisposto per accoppiamento con Unità Motrice IEC / <i>pre arrangement motor IEC</i> / geeignet für die Kombination mit Antriebseinheit IEC
	<b>N</b>	A richiesta / on Request / Auf Anfrage Predisposto per accoppiamento con Unità Motrice NEMA/ <i>pre arrangement motor NEMA</i> / geeignet für die Kombination mit Antriebseinheit NEMA - <b>CT 36 US GB</b>
<b>IS</b>	...	Grandezza IEC / <i>Size IEC</i> /



**Posizione morsettiere - Vedere - 19 - PMT - Pagina C6**  
**Terminal board position - Look - 19 - PMT - Page C6**  
**Legende des Klemmenkastens - Siehe - 19 - PMT - Auf Seite C6**

Designazione motore elettrico Se è richiesto un motoriduttore completo di motore è necessario riportare la designazione di quest'ultimo. A tale proposito consultare il ns. catalogo dei motori elettrici Electronic Line.	<i>Electric motor designation</i> For applications requiring a gearmotor, motor designation must be specified. To this end, please refer to our Electronic Line electric motor catalogue.	Bezeichnung des Elektromotors Wird ein Getriebemotor komplett mit Elektromotor angefordert, müssen dessen Daten angegeben werden. Diesbezüglich verweisen wir auf unseren Katalog der Elektromotoren "Electronic Line".
-------------------------------------------------------------------------------------------------------------------------------------------------------------------------------------------------------------------------------	----------------------------------------------------------------------------------------------------------------------------------------------------------------------------------------------	-------------------------------------------------------------------------------------------------------------------------------------------------------------------------------------------------------------------------------

05 06 07	<b>UI</b>	<b>IECT - Tipo IEC e Albero Entrata</b>	<b>IECT - IEC type and Input Shaft</b>	<b>OV - IEC Typ und Antriebswelle</b>
		<b>IV - Versione Entrata</b>	<b>IV - Input Version</b>	<b>IV - Antriebsausführung</b>
		<b>IS - Albero Entrata</b>	<b>IS - Input shaft</b>	<b>IS - Antriebswelle</b>

— Nessuna indicazione = diametro standard;      — No indications = standard diameter;      — Keine Angabe = Standard-durchmesser

<b>UI</b>		<b>40</b>	<b>50</b>	<b>63</b>	<b>75</b>	<b>90</b>	<b>110</b>
		(Ø 11)	(Ø 14)	(Ø 18)	(Ø 24)	(Ø 24)	(Ø 28)

**14 TYPSPD - Tipo Albero uscita**

**TYPSPD - Typ output shaft**

**TYPSPD - Typ Abtriebswelle**

— Nessuna indicazione = le dimensioni dell' albero sono secondo il sistema di misura SI (mm);

— *No indications = The shaft dimensions are subject to the system of units SI (mm).*

— Keine Angabe = Die Wellendimensionen unterliegen dem Einheitensystem SI (mm)

**US** = a richiesta  
è possibile richiedere alberi con le dimensioni secondo il sistema di misura US (inch).  
**CT 36 US GB**

**US** = On request  
It's possible to request shafts dimensions according US measurement system (inch).  
**CT 36 US GB**

**US** = Auf Anfrage  
es ist möglich Wellen anzufordern, die den amerikanischen Abmessungen (inch) entsprechen.  
**CT 36 US GB**

**15 SD - Diametro Albero**

**SD - Shaft diameter**

**SD - Durchmesser Abtriebswelle**

**Diametro albero:**  
— Nessuna indicazione = diametro foro standard.

**Shaft Diameter:**  
— No indications = standard hole diameter.

**Wellendurchmesser:**  
— Keine Angabe = Standard-Bohrungsdurchmesser.

<b>UI - UMI</b>	<b>40</b>	<b>50</b>	<b>63</b>	<b>75</b>	<b>90</b>	<b>110</b>
<b>Standard (mm)</b>	18	25	25	28 (30)	35	42





## 1.2 Designazione

### 16 MPOF - Lato Flangia Uscita

— Nessuna indicazione = flangia uscita con montaggio destro (flange dal lato come indicato nelle figure);

**SIN** = flange uscita con montaggio sinistro (flange dal lato opposto alle figure indicate).

## 1.2 Designation

### MPOF - Mounting Position Output

— No indication (standard) = output flange on right side (like indicated in the figures);

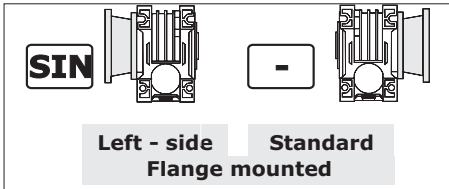
**SIN** = output flange on left side (flanges on the opposite side like indicated in figures).

## 1.2 Bezeichnung

### MPOF - Montageseite Abtriebsflansch

— Keine Angabe (Standard) = Abtriebsflansch rechts (wie in den Abbildungen dargestellt)

**SIN** = Abtriebsflansch links (gegenüber der Position in den Katalogabbildungen).



### 17 MP - Posizioni di montaggio

[M2, M3, M4, M5, M6] Posizioni di montaggio con indicazione dei tappi di livello, carico e scarico; se non specificato si considera standard la posizione **M1** (vedi par. 1.4)

### MP - Mounting positions

[M2, M3, M4, M5, M6] Mounting position with indication of breather level and drain plugs; if not specified, standard position is **M1** (see par. 1.4).

### MP - Einbaulagen

Montageposition [M2, M3, M4, M5, M6] mit Angabe von . Entlüftung, Schaugläsern und Ablasschraube. Wenn nicht näher spezifiziert, wird die Standard - position **M1** zugrunde gelegt (s. Abschnitt 1.4).

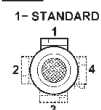
### 18 OPT-ACC. - Opzioni

### OPT-ACC - Options

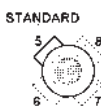
### OPT-ACC. - Optionen

vedi par. 1.9 see pa. 1.9 s. Abschnitt 1.9	ACC1	AL	Alberi lenti - AL	Output shafts - AL	Abtriebswellen - AL
		AL_BU	Alberi lenti Bisporgenti - AL_BU	Double Output shafts - AL_BU	Beidseitige Abtriebswellen - AL_BU
		PROT.	Coperchio di protezione	Protection cover	Schultzvorrichtungdeckel
	ACC3	BRS_VKL	Braccio Reazione Semplice_con boccola_VKL	Torque arm - Single_with VKL_bushing	Drehmomentstütze - Normal_mit VKL - Buchse
	ACC9	ELSX	Vite senza fine - Elica Sinistra	Worm Geraboxe - Left helix	Linksgängige Schraubenlinie der Schneke
vedi Sezione A-1.12 see Section A-1.12 s. Abschnitt A-1.12	OPT.	OPT	Materiale degli anelli di tenuta	Materials of Seals	Dichtungsstoffe
		OPT1	Stato fornitura olio	Scope of the supply - Options - OIL	Optionen - Lieferzustand - Optionen - Öl
		OPT2	Verniciatura	Painting and surface protection	Lackierung und Oberflächenschutzl

### 19 PMT - Posizioni della Morsettieria



[2, 3, 4] Posizione della morsettieria del motore se diversa da quella standard (1).



**N.B.**  
La configurazione standard della flangia at- tacco motore prevede 4 fori a 45°.

Per le flange contrassegnate con il simbolo (\*) (vedi pagina B10) i fori per il fissaggio al motore sono disposti in croce (esempio +). Pertanto è opportuno valutare l'ingombro della morsettieria del motore che verrà installato in quanto essa verrà a trovarsi orientata a 45° rispetto agli assi. Per la scelta della posizione della morsettieria rispetto agli assi fare riferimento allo schema seguente (in cui la posizione 5 è quella standard):

### PMT - Position Terminal Box

[2, 3, 4] Position of the motor terminal box if different from the standard one (1).

**Note.**  
The standard configuration for the 4 holes is 45° to the axles (like an x: see par 2.3).

For the flanges marked with (\*) (see page B10) the holes to fit the motor are on the axles (like a +). Therefore we suggest to check the dimensions of the terminal board of the motor as it will be at 45° to the axles. Please choose the terminal board position referring to the following sketch (in which n° 5 is the standard position):

### PMT - Montagposition Klemmenkasten

Montageposition Klemmenkasten [2, 3, 4], wenn abweichend von Standardposition [1] (für Motortriebe).

**HINWEIS.**  
In der Standardkonfiguration sind die 4 Flansch- bohrungen im 45°-Winkel zu den Achsen angeordnet

Bei Flanschen, die mit (\*) (Siehe auf Seite B10) gekennzeichnet sind, sind die Bohrungen auf den Achsen angeordnet (wie ein +). Es sollte deshalb der Platzbedarf des Motorklemmenkastens beachtet werden, da er sich in 45°-Position zu den Achsen befindet wird. Die Lage des Klemmenkastens des Motors wählen Sie bitte anhand der folgenden Skizze (Pos. 5 ist Standardposition):



1.4 Lubrificazione

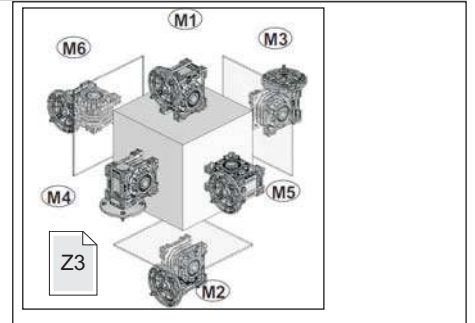
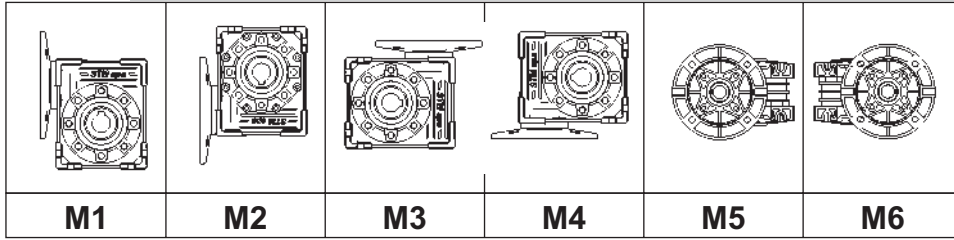
1.4 Lubrication

1.4 Schmierung



Posizioni di montaggio  
Mounting positions  
Montagepositionen

UI - UMI



Posizioni di montaggio - Mounting positions - Montagepositionen			
UI UMI		Posizioni Positions Positionen	Prescrizioni da indicare in fase d'ordine Ordering requirements Anforderungen bei der Bestellung
	40	M1-M2 M3-M4 M5-M6	Non necessaria Not necessary Nicht erforderlich
	50		
	63		
	75		
	90	M1-M2 M3-M4 M5-M6	Necessaria Necessary Erforderlich
110			

**M3-M4**  
Particolare attenzione va posta per i riduttori montati nelle posizioni M3 e M4 che sono forniti con il cuscinetto schermato.

**M3-M4**  
Particular attention should be paid to worm gearboxes with a shielded bearing mounted in positions M3 and M4.

**M3-M4**  
Besondere Aufmerksamkeit sollte den Getrieben zukommen, die in den Einbaulagen M3 und M4 montiert werden und mit abgeschirmtem Lager geliefert werden.

TARGHETTA - RIDUTTORE

**NON NECESSARIA**  
Indicata sempre nella targhetta del riduttore la posizione di montaggio "M1".

Identification Plate - Gearbox

**NOT NECESSARY**  
The mounting position is always indicated on the nameplate "M1".

Typeschild - Getriebe

**NICHT ERFORDERLICH**  
Die Einbaulage ist immer auf dem Typenschild angegeben "M1".

**NECESSARIA**  
La posizione richiesta è indicata nella targhetta del riduttore

**NECESSARY**  
The indication it on the label of the gearbox

**ERFORDERLICH**  
Findet man die angefragte Position auf dem Typenschild des Getriebe

Lub	Quantità di lubrificante - Lubricant Quantity - Schmiermittelmenge - [Kg]							OPT1	Tappi-Plug-Stopfen						
		M1	M2	M3	M4	M5	M6		N°	Diameter	Type				
UI UMI	UI-UMI	40	0.060				INOIL_STD								
	UI		0.170												
	UMI		0.105												
	UI	63	0.350										1/4"	1	
	UMI		0.240												
	UI-UMI	75	0.450												
	UI-UMI		1.000	0.600		1									
	UI-UMI	110	1.600		1.300										

**Attenzione !:**  
Il tappo di sfiato è allegato solo nei riduttori che hanno più di un tappo olio

**Warning!:**  
A breather plug is supplied only with worm gearboxes that have more than one oil plug

**Achtung!:**  
Der Entlüftungstopfen ist lediglich bei den Getrieben vorhanden, die über mehr als einen Öfüllstopfen verfügen

**Nota:** Se in fase d'ordine la posizione di montaggio è omessa, il riduttore verrà fornito con i tappi predisposti per la posizione M1.

**Note:** If the mounting position is not specified in the order, the worm gearbox supplied will have plugs pre-arranged for position M1.

**Anmerkung:** Sollte in der Auftragsphase die Einbaulage nicht angegeben werden, wird das Getriebe mit Stopfen für die Einbaulage M1.

Eventuali forniture con predisposizioni tappi diverse da quella indicata in tabella, dovranno essere concordate.

The supply of gearboxes with different plug pre-arrangements has to be agreed with the manufacturer.

Lieferungen, die eine Auslegung hinsichtlich der Stopfen aufweisen, die von den Angaben in der Tabelle abweichen, müssen vorab vereinbart werden..



### 1.5 Carichi radiali e assiali

Quando la trasmissione del moto avviene tramite meccanismi che generano carichi radiali sull'estremità dell'albero, è necessario verificare che i valori risultanti non eccedono quelli indicati nelle tabelle.

Nella Tab. 2.5 sono riportati i valori dei carichi radiali ammissibili per l'albero veloce ( $Fr_1$ ). Come carico assiale ammissibile contemporaneo si ha:

$$Fa_1 = 0.2 \times Fr_1$$

Tab. 2.5



**UI**

$n_1$ min <sup>-1</sup>	$Fr_1$ (N)					
	UI					
	40	50	63	75	90	110
<b>2800</b>	187	272	357	510	700	850
<b>1400</b>	220	320	420	600	800	1000
<b>900</b>	250	350	460	660	900	1200
<b>700</b>	280	400	500	730	1000	1300
<b>500</b>	310	450	530	800	1100	1450

In Tab. 2.7 sono riportati i valori dei carichi radiali ammissibili per l'albero lento ( $Fr_2$ ). Come carico assiale ammissibile contemporaneo si ha:

$$Fa_2 = 0.2 \times Fr_2$$

Tab. 2.7



**UI  
UMI**

$n_2$ min <sup>-1</sup>	$Fr_2$ (N)					
	UI - UMI					
	40	50	63	75	90	110
<b>400</b>	686	925	946	1400	1897	2168
<b>280</b>	808	1088	1114	1700	2232	2550
<b>200</b>	950	1280	1310	2000	2625	3000
<b>140</b>	1050	1450	1680	2300	2775	3150
<b>93</b>	1200	1620	1740	2600	3050	3600
<b>70</b>	1350	1850	1930	2800	3400	4150
<b>50</b>	1500	2100	2150	3400	4205	4850
<b>35</b>	1600	2230	2300	3700	4775	5700
<b>29</b>	1700	2400	2500	4100	5300	6200
<b>25</b>	1800	2580	2700	4300	5610	6600
<b>20</b>	1950	2700	2900	4700	6175	7200
<b>18</b>	2100	2850	3100	4900	6650	7800
<b>14</b>	2300	3200	3300	5200	7025	8250

A richiesta possono essere fornite versioni rinforzate con cuscinetti a rulli conici sulla corona in grado di sopportare carichi superiori a quelli ammessi dalle versioni normali.

Si veda a tal proposito la tabella 2.9, in cui sono riportati i valori dei carichi radiali e assiali ammissibili sull'albero uscita nel caso di cuscinetti conici sulla corona. Si consiglia, in questi casi, di adottare versioni flangiate, verificando che il carico assiale venga interamente assorbito dal cuscinetto alloggiato nella flangia di fissaggio.

### 1.5 Axial and overhung loads

*Should transmission movement determine radial loads on the angular shaft end, it is necessary to make sure that resulting values do not exceed the ones indicated in the tables.*

*In Table 2.5 permissible radial load for input shaft are listed ( $Fr_1$ ). Contemporary permissible axial load is given by the following formula:*

$$Fa_1 = 0.2 \times Fr_1$$

### 1.5 Radiale und Axiale Belastungen

Wird das Wellenende auch durch Radialkräfte belastet, so muß sichergestellt werden, daß die resultierenden Werte die in der Tabelle angegebenen nicht überschreiten.

In Tabelle 2.5 sind die Werte der zulässigen Radialbelastungen für die Antriebswelle ( $Fr_1$ ) angegeben. Die Axialbelastung beträgt dann:

$$Fa_1 = 0.2 \times Fr_1$$

*In Table 2.7 permissible radial loads for output shaft are listed ( $Fr_2$ ). Permissible axial load is given by the following formula:*

$$Fa_2 = 0.2 \times Fr_2$$

In Tabelle 2.7 sind die Werte der zulässigen Radialbelastungen für die Abtriebswelle angegeben.

Als zulässige Axialbelastung gilt:

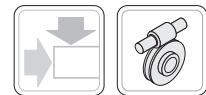
$$Fa_2 = 0.2 \times Fr_2$$

*In order to increase the load capacity of the gearboxes it is possible to fit taper roller bearings on to the output shaft. Such reinforced versions are available upon request.*

*With regard to this reinforced version, let see output radial and axial load values shown on tab. 2.9. It's advisable to use flange mounted versions and to make sure that the axial load is absorbed by the bearing, housed in the fixing flange.*

Für größere Belastungen stehen auf Wunsch auch verstärkte Ausführungen mit Kegelrollenlagern für die Schneckenwelle zur Verfügung.

Tabelle 2.9 listet die zulässigen Radial- und Axiallasten bei Verwendung von Kegelrollenlagern auf. Es wird in diesen Fällen empfohlen, Flanschausführungen zu verwenden und sicherzustellen, daß die axiale Last vollständig vom Lager, das sich im Befestigungsflansch befindet, aufgenommen wird.



Tab. 2.9



UI  
UMI

CARICHI RADIALI - ASSIALI CON CUSCINETTI CONICI SULLA CORONA AXIAL AND OVERHUNG LOADS WITH TAPER ROLLER BEARINGS ON WORMWHEEL RADIALE UND AXIALE BELASTUNGEN MIT KEGELROLLENLAGERN AUF DEM SCHNECKENRAD												
n <sub>2</sub> (rpm)	UI - UMI											
	40		50		63		75		90		110	
	Fr <sub>2</sub>	Fa <sub>2</sub>	Fr <sub>2</sub>	Fa <sub>2</sub>	Fr <sub>2</sub>	Fa <sub>2</sub>	Fr <sub>2</sub>	Fa <sub>2</sub>	Fr <sub>2</sub>	Fa <sub>2</sub>	Fr <sub>2</sub>	Fa <sub>2</sub>
400	2076	2708	4603	5325	4693	5415	5415	6588	6543	8529	7671	9837
280	2185	2850	4845	5605	4940	5700	5700	6935	6888	8978	8075	10355
200	2300	3000	5100	5900	5200	6000	6000	7300	7250	9450	8500	10900
140	2300	3000	5600	6500	5750	6650	6700	8200	7900	10300	9200	11800
93	2300	3000	6300	7300	6500	7550	7500	9150	8400	10950	9200	11800
70	2300	3000	6550	7600	6200	7200	7600	9300	7850	10225	9200	11800
50	2300	3000	6900	8000	6900	8000	8700	10600	9250	12050	10600	13600
35	2300	3000	6900	8000	6900	8000	9000	11000	11450	14900	13900	13600
29	2300	3000	6900	8000	6900	8000	9000	11000	11900	15500	14800	17800
25	2300	3000	6900	8000	6900	8000	9000	11000	11900	15500	14800	19000
20	2300	3000	6900	8000	6900	8000	9000	11000	11900	15500	14800	19000
18	2300	3000	6900	8000	6900	8000	9000	11000	11900	15500	14800	19000

I carichi radiali indicati nelle tabelle si intendono applicati a metà della sporgenza dell'albero e sono riferiti ai riduttori operanti con fattore di servizio 1.

Valori intermedi relativi a velocità non riportate possono essere ottenuti per interpolazione considerando però che Fr<sub>1</sub> a 500 min<sup>-1</sup> e Fr<sub>2</sub> a 14 min<sup>-1</sup> rappresentano i carichi massimi consentiti.

Per i carichi non agenti sulla mezzeria dell'albero lento o veloce si ha:

*The radial loads shown in the tables are applied on the centre line of the shaft extension and are related to gearboxes working with service factor 1.*

*Intermediate values of speeds that are not listed can be obtained through interpolation but it must be considered that Fr<sub>1</sub> at 500 min<sup>-1</sup> and Fr<sub>2</sub> at 14 min<sup>-1</sup> represent the maximum allowable loads.*

*For loads which are not applied on the centre line of the output or input shaft, following values will be obtained:*

Bei den in der Tabelle angegebenen Radialbelastungen wird eine Kräfteinwirkung auf die Mitte des Wellenendes zugrunde gelegt; außerdem arbeiten die Getriebe mit Betriebsfaktor 1. Zwischenwerte für nicht aufgeführte Drehzahlen können durch Interpolation ermittelt werden. Hierbei ist jedoch zu berücksichtigen, daß die Werte von Fr<sub>1</sub> bei 500 min<sup>-1</sup> und von Fr<sub>2</sub> bei 14 min<sup>-1</sup> die Maximalbelastungen repräsentieren.

Bei Lasten, die nicht auf die Mitte der Ab- bzw. Antriebswellen wirken, legt man folgende Werte zugrunde:

a 0.3 della sporgenza:  
 $Fr_x = 1.25 \times Fr_{1-2}$

a 0.8 dalla sporgenza:  
 $Fr_x = 0.8 \times Fr_{1-2}$

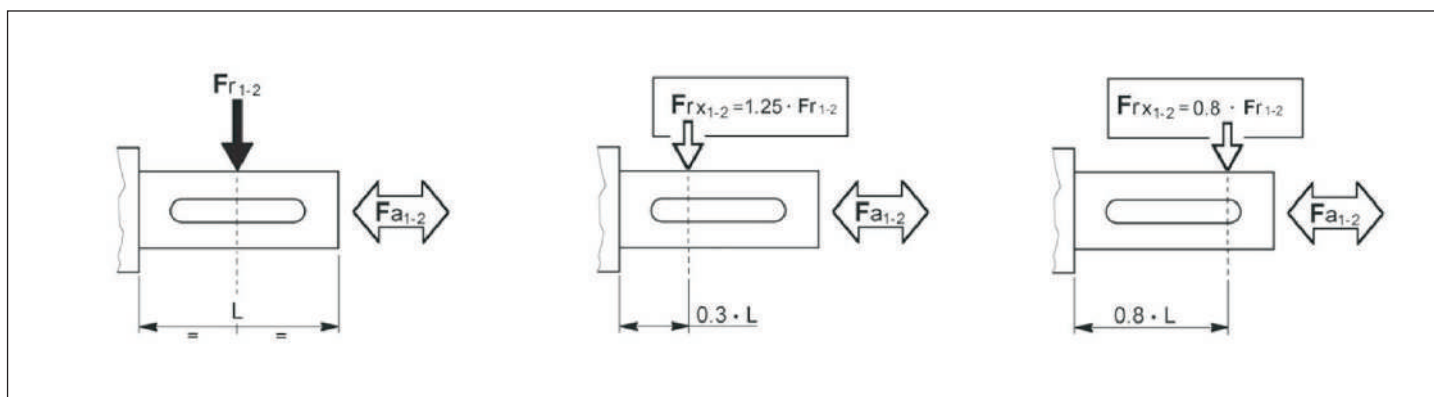
at 0.3 from extension:  
 $Fr_x = 1.25 \times Fr_{1-2}$

at 0.8 from extension:  
 $Fr_x = 0.8 \times Fr_{1-2}$

0.3 vom Wellenabsatz:  
 $Fr_x = 1.25 \times Fr_{1-2}$

0.8 vom Wellenabsatz:  
 $Fr_x = 0.8 \times Fr_{1-2}$

Tab. 2.11





1.6 Prestazioni riduttori UI

1.6 UI Gearboxes performances

1.6 Leistungen der UI-Getriebe

UI 40

2.1

ir	n <sub>1</sub> = 2800 min <sup>-1</sup> ⚠				n <sub>1</sub> = 1400 min <sup>-1</sup>				n <sub>1</sub> = 900 min <sup>-1</sup>				n <sub>1</sub> = 500 min <sup>-1</sup>				IEC
	n <sub>2</sub> min <sup>-1</sup>	T <sub>2M</sub> Nm	P kW	RD %	n <sub>2</sub> min <sup>-1</sup>	T <sub>2M</sub> Nm	P kW	RD %	n <sub>2</sub> min <sup>-1</sup>	T <sub>2M</sub> Nm	P kW	RD %	n <sub>2</sub> min <sup>-1</sup>	T <sub>2M</sub> Nm	P kW	RD %	
5	560	27	1.8	86	280	37	1.28	85	180	44	1.00	83	100	54	0.69	82	71-63-56
7	400	27	1.3	84	200	37	0.93	83	129	44	0.73	81	71	54	0.50	80	
10	280	31	1.1	83	140	42	0.76	81	90	49	0.58	79	50	59	0.40	78	
15	187	32	0.78	80	93	42	0.53	77	60	49	0.41	75	33	59	0.28	73	
20	140	29	0.56	76	70	37	0.37	73	45	43	0.29	70	25	51	0.20	67	
28	100	34	0.50	71	50	43	0.34	67	32	50	0.26	64	17.9	59	0.18	61	
40	70	32	0.36	65	35	40	0.24	60	23	45	0.19	56	12.5	53	0.13	53	
49	57	30	0.29	62	29	38	0.20	57	18.4	43	0.16	53	10.2	50	0.11	49	
56	50	28	0.24	60	25	36	0.17	54	16.1	40	0.13	51	8.9	47	0.09	47	
70	40	23	0.18	53	20	28	0.12	47	12.9	32	0.10	44	7.1	37	0.07	39	
80	35	21	0.15	50	17.5	26	0.11	44	11.3	29	0.09	40	6.3	34	0.06	36	
100	28	23	0.13	51	14.0	28	0.09	45	9.0	30	0.07	41	5.0	31	0.04	38	

UI 50

3.5

ir	n <sub>1</sub> = 2800 min <sup>-1</sup> ⚠				n <sub>1</sub> = 1400 min <sup>-1</sup>				n <sub>1</sub> = 900 min <sup>-1</sup>				n <sub>1</sub> = 500 min <sup>-1</sup>				IEC
	n <sub>2</sub> min <sup>-1</sup>	T <sub>2M</sub> Nm	P kW	RD %	n <sub>2</sub> min <sup>-1</sup>	T <sub>2M</sub> Nm	P kW	RD %	n <sub>2</sub> min <sup>-1</sup>	T <sub>2M</sub> Nm	P kW	RD %	n <sub>2</sub> min <sup>-1</sup>	T <sub>2M</sub> Nm	P kW	RD %	
5	560	45	3.0	87	280	65	2.2	86	180	75	1.7	85	100	95	1.18	84	80-71-63
7	400	50	2.5	85	200	68	1.7	84	129	81	1.3	83	71	100	0.91	82	
10	280	55	1.9	84	140	73	1.3	82	90	86	1.0	81	50	105	0.70	79	
15	187	58	1.4	82	93	76	0.93	80	60	89	0.71	79	33	106	0.48	77	
20	140	57	1.1	79	70	74	0.71	76	45	86	0.55	74	25	102	0.38	71	
28	100	62	0.88	74	50	80	0.60	70	32	92	0.46	67	17.9	109	0.32	64	
40	70	64	0.67	70	35	81	0.45	66	23	92	0.34	63	12.5	108	0.24	59	
49	57	57	0.51	67	29	72	0.34	63	18.4	82	0.27	59	10.2	96	0.19	55	
56	50	55	0.44	65	25	69	0.30	60	16.1	78	0.23	56	8.9	91	0.16	53	
70	40	52	0.36	61	20	64	0.24	56	12.9	72	0.19	52	7.1	84	0.13	48	
80	35	47	0.30	57	17.5	58	0.21	51	11.3	66	0.17	47	6.3	75	0.11	43	
100	28	42	0.23	54	14.0	52	0.16	48	9.0	59	0.13	44	5.0	60	0.08	40	

UI 63

6.0

ir	n <sub>1</sub> = 2800 min <sup>-1</sup> ⚠				n <sub>1</sub> = 1400 min <sup>-1</sup>				n <sub>1</sub> = 900 min <sup>-1</sup>				n <sub>1</sub> = 500 min <sup>-1</sup>				IEC
	n <sub>2</sub> min <sup>-1</sup>	T <sub>2M</sub> Nm	P kW	RD %	n <sub>2</sub> min <sup>-1</sup>	T <sub>2M</sub> Nm	P kW	RD %	n <sub>2</sub> min <sup>-1</sup>	T <sub>2M</sub> Nm	P kW	RD %	n <sub>2</sub> min <sup>-1</sup>	T <sub>2M</sub> Nm	P kW	RD %	
5	560	79	5.3	88	280	110	3.8	86	180	132	2.9	86	100	164	2.0	85	90-80-71
7	400	84	4.1	86	200	115	2.9	84	129	137	2.2	84	71	169	1.5	83	
10	280	93	3.2	84	140	126	2.2	83	90	149	1.7	81	50	182	1.2	80	
15	187	98	2.3	82	93	131	1.6	80	60	153	1.2	78	33	184	0.85	76	
20	140	104	1.9	80	70	136	1.3	77	45	158	0.99	75	25	189	0.69	72	
28	100	105	1.5	75	50	135	1.0	71	32	156	0.77	68	17.9	186	0.54	65	
40	70	113	1.2	71	35	145	0.79	67	23	166	0.61	64	12.5	195	0.43	60	
49	57	98	0.85	69	29	125	0.58	64	18.4	142	0.45	61	10.2	166	0.31	57	
56	50	101	0.79	67	25	127	0.54	62	16.1	145	0.42	58	8.9	169	0.29	54	
70	40	94	0.62	63	20	117	0.42	58	12.9	133	0.33	54	7.1	154	0.23	50	
80	35	88	0.53	61	17.5	110	0.37	55	11.3	124	0.29	51	6.3	144	0.20	47	
100	28	80	0.41	57	14.0	99	0.28	51	9.0	112	0.22	47	5.0	125	0.15	43	

⚠ ATTENZIONE!

Per situazioni con velocità di ingresso particolari attenersi alla tabella pagina A2.

I pesi riportati sono indicativi e possono variare in funzione della versione del riduttore.

N.B. Per i riduttori evidenziati dal doppio bordo nella colonna delle potenze è necessario verificare lo scambio termico del riduttore (come nel par. 1.7-A). Per maggiori informazioni contattare l'ufficio tecnico STM.

⚠ WARNING!

If in presence of non standard input speed please attain to the page A2.

Listed weights are for reference only and can vary according to the gearbox version.

NOTE. Please pay attention to the frame around the input power value: for this gearboxes it's important to check the thermal capacity (comp. chapter 1.7-A). For details please contact our technical department.

⚠ ACHTUNG!

Mit unstandardisierte Antriebsgeschwindigkeit bitte auf Seite A2.

Die angegebenen Gewichte sind Richtwerte und können je nach Getriebeversion etwas variieren.

HINWEIS. Sind in den Tabellen Nennleistungen eingerahmt, so ist die thermische Leistungsgrenze der Getriebe zu beachten (s. S. 1.7-A). Für weitere Informationen wenden Sie sich bitte an unser technisches Büro.

1.6 Prestazioni riduttori UI

1.6 UI Gearboxes performances

1.6 Leistungen der UI-Getriebe

UI 75

9.0

ir	n <sub>1</sub> = 2800 min <sup>-1</sup> ⚠				n <sub>1</sub> = 1400 min <sup>-1</sup>				n <sub>1</sub> = 900 min <sup>-1</sup>				n <sub>1</sub> = 500 min <sup>-1</sup>				IEC
	n <sub>2</sub> min <sup>-1</sup>	T <sub>2M</sub> Nm	P kW	RD %	n <sub>2</sub> min <sup>-1</sup>	T <sub>2M</sub> Nm	P kW	RD %	n <sub>2</sub> min <sup>-1</sup>	T <sub>2M</sub> Nm	P kW	RD %	n <sub>2</sub> min <sup>-1</sup>	T <sub>2M</sub> Nm	P kW	RD %	
7	400	146	7,11	86	200	205	5,05	85	129	241	3,86	84	71	298	2,69	83	100-112 90-80
10	280	163	5,66	85	140	220	3,86	84	90	261	2,98	83	50	320	2,08	81	
15	187	173	4,12	82	93	230	2,79	81	60	270	2,16	79	33	325	1,48	77	
20	140	161	2,93	81	70	220	2,07	78	45	245	1,52	76	25	293	1,05	73	
28	100	193	2,71	75	50	255	1,87	72	32	290	1,42	69	18	345	1,00	65	
40	70	176	1,80	72	35	230	1,24	68	23	258	0,94	65	13	303	0,65	61	
49	57	169	1,47	69	29	220	1,02	65	18	245	0,77	61	10	287	0,54	57	
56	50	153	1,17	69	25	200	0,82	64	16	219	0,61	60	9	256	0,43	56	
70	40	153	1,00	64	20	195	0,69	59	13	217	0,53	56	7	252	0,37	51	
80	35	145	0,86	62	18	185	0,61	56	11	205	0,46	52	6	237	0,32	48	
100	28	131	0,66	59	14	170	0,48	52	9	183	0,36	49	5	206	0,25	44	

UI 90

14.0

ir	n <sub>1</sub> = 2800 min <sup>-1</sup> ⚠				n <sub>1</sub> = 1400 min <sup>-1</sup>				n <sub>1</sub> = 900 min <sup>-1</sup>				n <sub>1</sub> = 500 min <sup>-1</sup>				IEC
	n <sub>2</sub> min <sup>-1</sup>	T <sub>2M</sub> Nm	P kW	RD %	n <sub>2</sub> min <sup>-1</sup>	T <sub>2M</sub> Nm	P kW	RD %	n <sub>2</sub> min <sup>-1</sup>	T <sub>2M</sub> Nm	P kW	RD %	n <sub>2</sub> min <sup>-1</sup>	T <sub>2M</sub> Nm	P kW	RD %	
7	400	230	11,2	86	200	320	7,8	86	129	382	6,1	85	71	474	4,2	84	100-112 90-80
10	280	255	8,8	85	140	347	6,0	85	90	412	4,6	84	50	505	3,2	82	
15	187	278	6,6	83	93	371	4,4	82	60	436	3,4	80	33	526	2,4	78	
20	140	290	5,2	82	70	381	3,5	80	45	444	2,7	78	25	531	1,9	75	
28	100	318	4,4	76	50	414	2,9	74	32	480	2,3	71	18	572	1,6	67	
40	70	316	3,2	73	35	406	2,1	71	23	466	1,6	67	13	550	1,1	64	
49	57	290	2,4	71	29	368	1,6	67	18	421	1,3	64	10	494	0,9	60	
56	50	272	2,0	71	25	344	1,3	68	16	392	1,0	63	9	458	0,7	59	
70	40	246	1,5	67	20	309	1,0	63	13	350	0,8	59	7	408	0,6	54	
80	35	238	1,4	65	18	297	0,9	60	11	336	0,7	56	6	390	0,5	52	
100	28	217	1,1	61	14	270	0,7	55	9	296	0,5	52	5	313	0,4	47	

UI 110

22.0

ir	n <sub>1</sub> = 2800 min <sup>-1</sup> ⚠				n <sub>1</sub> = 1400 min <sup>-1</sup>				n <sub>1</sub> = 900 min <sup>-1</sup>				n <sub>1</sub> = 500 min <sup>-1</sup>				IEC
	n <sub>2</sub> min <sup>-1</sup>	T <sub>2M</sub> Nm	P kW	RD %	n <sub>2</sub> min <sup>-1</sup>	T <sub>2M</sub> Nm	P kW	RD %	n <sub>2</sub> min <sup>-1</sup>	T <sub>2M</sub> Nm	P kW	RD %	n <sub>2</sub> min <sup>-1</sup>	T <sub>2M</sub> Nm	P kW	RD %	
7	400	341	16,6	86	200	478	11,6	86	129	577	9,1	85	71	720	6,4	84	132 112-100-90
10	280	391	13,5	85	140	537	9,3	85	90	640	7,2	84	50	788	5,0	82	
15	187	396	9,3	83	93	535	6,4	82	60	632	5,0	80	33	769	3,4	78	
20	140	465	8,3	82	70	617	5,6	81	45	722	4,3	79	25	869	3,0	76	
28	100	433	5,9	77	50	570	4,0	75	32	665	3,1	72	17,9	796	2,2	69	
40	70	493	4,9	74	35	638	3,2	72	23	737	2,6	68	12,5	873	1,8	65	
49	57	452	3,8	72	29	581	2,5	69	18,4	667	1,9	66	10,2	786	1,4	62	
56	50	364	2,7	71	25	465	1,8	69	16,1	532	1,4	64	8,9	624	0,97	60	
70	40	381	2,3	68	20	483	1,6	64	12,9	551	1,2	60	7,1	644	0,88	55	
80	35	390	2,2	66	17,5	491	1,5	62	11,3	559	1,1	58	6,3	651	0,80	53	
100	28	355	1,7	62	14,0	444	1,1	57	9,0	503	0,89	53	5,0	583	0,62	49	

⚠ ATTENZIONE!

Per situazioni con velocità di ingresso particolari attenersi alla tabella pagina A2.

I pesi riportati sono indicativi e possono variare in funzione della versione del riduttore.

N.B. Per i riduttori evidenziati dal doppio bordo nella colonna delle potenze è necessario verificare lo scambio termico del riduttore (come nel par. 1.7-A). Per maggiori informazioni contattare l'ufficio tecnico STM.

⚠ WARNING!

If in presence of non standard input speed please attain to the page A2.

Listed weights are for reference only and can vary according to the gearbox version.

NOTE. Please pay attention to the frame around the input power value: for this gearboxes it's important to check the thermal capacity (comp. chapter 1.7-A). For details please contact our technical department.

⚠ ACHTUNG!

Mit unstandardisierte Antriebsgeschwindigkeit bitte auf Seite A2.

Die angegebenen Gewichte sind Richtwerte und können je nach Getriebeversion etwas variieren.

HINWEIS. Sind in den Tabellen Nennleistungen eingerahmt, so ist die thermische Leistungsgrenze der Getriebe zu beachten (s. S. 1.7-A). Für weitere Informationen wenden Sie sich bitte an unser technisches Büro.



### 1.7 Prestazioni motoriduttori

$n_2$ min <sup>-1</sup>	ir	T2 Nm	FS'		
----------------------------	----	----------	-----	--	--

<b>0.09 kW</b>	$n_1 = 2740 \text{ min}^{-1}$ $n_1 = 1360 \text{ min}^{-1}$ $n_1 = 860 \text{ min}^{-1}$	56A 2 56B 4 63B 6
----------------	------------------------------------------------------------------------------------------------	-------------------------

49	28	12	3.6	<b>UMI 40</b>	56B 4
43	20	14	3.1	<b>UMI 40</b>	63B 6
34	40	15	2.6	<b>UMI 40</b>	56B 4
31	28	18	2.8	<b>UMI 40</b>	63B 6
28	49	18	2.2	<b>UMI 40</b>	56B 4
24	56	19	1.9	<b>UMI 40</b>	56B 4
19.4	70	21	1.3	<b>UMI 40</b>	56B 4
17.0	80	22	1.2	<b>UMI 40</b>	56B 4
15.4	56	29	1.4	<b>UMI 40</b>	63B 6
13.6	100	28	1.0	<b>UMI 40</b>	56B 4
12.3	70	31	1.0	<b>UMI 40</b>	63B 6

<b>0.11 kW</b>	$n_1 = 1360 \text{ min}^{-1}$	56C 4
----------------	-------------------------------	-------

68	20	11	3.3	<b>UMI 40</b>	56C 4
49	28	14	3.0	<b>UMI 40</b>	56C 4
34	40	19	2.2	<b>UMI 40</b>	56C 4
28	49	22	1.8	<b>UMI 40</b>	56C 4
24	56	23	1.5	<b>UMI 40</b>	56C 4
19.4	70	25	1.1	<b>UMI 40</b>	56C 4
17.0	80	27	1.0	<b>UMI 40</b>	56C 4
13.6	100	35	0.8	<b>UMI 40</b>	56C 4

<b>0.13 kW</b>	$n_1 = 2750 \text{ min}^{-1}$ $n_1 = 1360 \text{ min}^{-1}$ $n_1 = 860 \text{ min}^{-1}$	56B 2 63A 4 63C 6
----------------	------------------------------------------------------------------------------------------------	-------------------------

550	5	2.1	13.0	<b>UMI 40</b>	56B 2
393	7	3	10.2	<b>UMI 40</b>	56B 2
393	7	3	9.8	<b>UMI 40</b>	56B 2
275	10	4	8.3	<b>UMI 40</b>	56B 2
275	10	4	8.0	<b>UMI 40</b>	56B 2
268	5	3.9	9.4	<b>UMI 40</b>	63A 4
194	7	5	7.0	<b>UMI 40</b>	63A 4
136	10	7	5.7	<b>UMI 40</b>	63A 4
91	15	11	4.0	<b>UMI 40</b>	63A 4
68	20	13	2.8	<b>UMI 40</b>	63A 4
56	49	14	2.2	<b>UMI 40</b>	56B 2
56	49	14	2.1	<b>UMI 40</b>	56B 2
49	28	17	2.5	<b>UMI 40</b>	63A 4
34	40	24	3.4	<b>UMI 50</b>	63A 4
34	40	22	1.8	<b>UMI 40</b>	63A 4
28	49	28	2.6	<b>UMI 50</b>	63A 4
28	49	25	1.5	<b>UMI 40</b>	63A 4
24	56	31	2.2	<b>UMI 50</b>	63A 4
24	56	28	1.3	<b>UMI 40</b>	63A 4
22	40	36	2.5	<b>UMI 50</b>	63C 6
22	40	32	1.4	<b>UMI 40</b>	63C 6
19.4	70	36	1.8	<b>UMI 50</b>	63A 4
19.4	70	30	0.9	<b>UMI 40</b>	63A 4
17.0	80	37	1.6	<b>UMI 50</b>	63A 4
17.0	80	32	0.8	<b>UMI 40</b>	63A 4
13.6	100	44	1.2	<b>UMI 50</b>	63A 4
12.3	70	53	1.4	<b>UMI 50</b>	63C 6
8.6	100	64	0.9	<b>UMI 50</b>	63C 6

### 1.7 Leistungen der Getriebemotoren

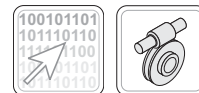
$n_2$ min <sup>-1</sup>	ir	T2 Nm	FS'		
----------------------------	----	----------	-----	--	--

<b>0.25 kW</b>	$n_1 = 2790 \text{ min}^{-1}$ $n_1 = 1370 \text{ min}^{-1}$ $n_1 = 870 \text{ min}^{-1}$	63B 2 71A 4 71B 6
----------------	------------------------------------------------------------------------------------------------	-------------------------

564	5	3.6	7.5	<b>UMI 40</b>	63B 2
399	7	5	5.4	<b>UMI 40</b>	63B 2
282	5	7.2	5.1	<b>UMI 40</b>	71A 4
279	10	7	4.4	<b>UMI 40</b>	63B 2
196	7	10	6.6	<b>UMI 50</b>	71A 4
196	7	10	3.7	<b>UMI 40</b>	71A 4
137	10	14	5.1	<b>UMI 50</b>	71A 4
137	10	14	3.0	<b>UMI 40</b>	71A 4
124	7	16	5.1	<b>UMI 50</b>	71B 6
124	7	16	2.8	<b>UMI 40</b>	71B 6
91	15	21	3.6	<b>UMI 50</b>	71A 4
91	15	20	2.1	<b>UMI 40</b>	71A 4
69	20	26	2.8	<b>UMI 50</b>	71A 4
69	20	25	1.5	<b>UMI 40</b>	71A 4
58	15	33	2.7	<b>UMI 50</b>	71B 6
58	15	31	1.6	<b>UMI 40</b>	71B 6
49	28	34	2.3	<b>UMI 50</b>	71A 4
49	28	33	1.3	<b>UMI 40</b>	71A 4
44	20	41	2.1	<b>UMI 50</b>	71B 6
44	20	38	1.1	<b>UMI 40</b>	71B 6
34	40	47	3.1	<b>UMI 63</b>	71A 4
34	40	46	1.8	<b>UMI 50</b>	71A 4
31	28	52	3.0	<b>UMI 63</b>	71B 6
31	28	51	1.8	<b>UMI 50</b>	71B 6
31	28	49	1.0	<b>UMI 40</b>	71B 6
28	49	55	2.3	<b>UMI 63</b>	71A 4
28	49	54	1.3	<b>UMI 50</b>	71A 4
24	56	61	2.1	<b>UMI 63</b>	71A 4
24	56	59	1.2	<b>UMI 50</b>	71A 4
22	40	70	2.4	<b>UMI 63</b>	71B 6
22	40	69	1.3	<b>UMI 50</b>	71B 6
19.6	70	71	1.7	<b>UMI 63</b>	71A 4
19.6	70	68	0.9	<b>UMI 50</b>	71A 4
17.1	80	77	1.4	<b>UMI 63</b>	71A 4
17.1	80	71	0.8	<b>UMI 50</b>	71A 4
15.5	56	89	1.6	<b>UMI 63</b>	71B 6
15.5	56	86	0.9	<b>UMI 50</b>	71B 6
13.7	100	89	1.1	<b>UMI 63</b>	71A 4
12.4	70	104	1.3	<b>UMI 63</b>	71B 6
10.9	80	112	1.1	<b>UMI 63</b>	71B 6

<b>0.37 kW</b>	$n_1 = 2790 \text{ min}^{-1}$ $n_1 = 2790 \text{ min}^{-1}$ $n_1 = 1380 \text{ min}^{-1}$ $n_1 = 910 \text{ min}^{-1}$	63C 2 71A 2 71B 4 80A 6
----------------	---------------------------------------------------------------------------------------------------------------------------------	----------------------------------

572	5	5.3	5.0	<b>UMI 40</b>	71A 2
560	5	5.4	5.0	<b>UMI 40</b>	63C 2
399	7	7	3.6	<b>UMI 40</b>	71A 2
399	7	7	3.6	<b>UMI 40</b>	63C 2
279	10	11	2.9	<b>UMI 40</b>	71A 2
279	10	11	2.9	<b>UMI 40</b>	63C 2
274	5	11	3.4	<b>UMI 40</b>	71B 4
197	7	15	4.5	<b>UMI 50</b>	71B 4
197	7	15	2.5	<b>UMI 40</b>	71B 4
186	15	16	3.7	<b>UMI 50</b>	71A 2
186	15	15	2.1	<b>UMI 40</b>	71A 2
186	15	15	2.1	<b>UMI 40</b>	63C 2



1.7 Prestazioni motoriduttori

n <sub>2</sub> min <sup>-1</sup>	ir	T <sub>2</sub> Nm	FS'		
-------------------------------------	----	----------------------	-----	--	--

<b>0.37 kW</b>	n <sub>1</sub> = 2790 min <sup>-1</sup>	63C 2
	n <sub>1</sub> = 2790 min <sup>-1</sup>	71A 2
	n <sub>1</sub> = 1380 min <sup>-1</sup>	71B 4
	n <sub>1</sub> = 910 min <sup>-1</sup>	80A 6

140	20	20	2.8	UMI 50	71A 2
140	20	19	1.5	UMI 40	71A 2
140	20	19	1.5	UMI 40	63C 2
138	10	21	3.5	UMI 50	71B 4
138	10	21	2.0	UMI 40	71B 4
92	15	31	2.5	UMI 50	71B 4
92	15	30	1.4	UMI 40	71B 4
61	15	46	5.7	UMI 75	80A 6
69	20	39	3.4	UMI 63	71B 4
69	20	39	1.9	UMI 50	71B 4
69	20	37	1.0	UMI 40	71B 4
49	28	51	2.7	UMI 63	71B 4
49	28	50	1.6	UMI 50	71B 4
49	28	48	0.9	UMI 40	71B 4
35	40	69	2.1	UMI 63	71B 4
45	20	60	3.9	UMI 75	80A 6
35	40	68	1.2	UMI 50	71B 4
33	28	76	3.7	UMI 75	80A 6
28	49	80	1.6	UMI 63	71B 4
28	49	79	0.9	UMI 50	71B 4
25	56	89	1.4	UMI 63	71B 4
25	56	86	0.8	UMI 50	71B 4
23	40	104	4.5	UMI 90	80A 6
23	40	104	2.4	UMI 75	80A 6
20	70	104	1.1	UMI 63	71B 4
19	49	122	3.5	UMI 90	80A 6
19	49	120	2.0	UMI 75	80A 6
17	80	113	1.0	UMI 63	71B 4
16	56	137	2.9	UMI 90	80A 6
16	56	135	1.6	UMI 75	80A 6
13	70	160	2.2	UMI 90	80A 6
13	70	155	1.4	UMI 75	80A 6
11	80	174	1.9	UMI 90	80A 6
11	80	171	1.2	UMI 75	80A 6
9	100	202	1.5	UMI 90	80A 6
9	100	198	0.9	UMI 75	80A 6

<b>0.55 kW</b>	n <sub>1</sub> = 2800 min <sup>-1</sup>	71B 2
	n <sub>1</sub> = 1380 min <sup>-1</sup>	71C 4
	n <sub>1</sub> = 1390 min <sup>-1</sup>	80A 4
	n <sub>1</sub> = 910 min <sup>-1</sup>	80B 6

572	5	7.9	3.4	UMI 40	71B 2
572	5	8.0	5.6	UMI 50	71B 2
400	7	11	4.5	UMI 50	71B 2
400	7	11	2.4	UMI 40	71B 2
286	5	15.8	4.1	UMI 50	80A 4
280	5	15.9	2.3	UMI 40	71C 4
280	5	16.1	4.0	UMI 50	71C 4
280	10	16	3.5	UMI 50	71B 2
280	10	16	2.0	UMI 40	71B 2
199	7	22	3.1	UMI 50	80A 4
197	7	22	3.0	UMI 50	71C 4
197	7	22	1.7	UMI 40	71C 4
187	15	23	1.4	UMI 40	71B 2
140	20	29	1.0	UMI 40	71B 2
139	10	32	7.0	UMI 75	80A 4
139	10	31	2.4	UMI 50	80A 4
138	10	31	2.3	UMI 50	71C 4

1.7 Gearmotors performances

n <sub>2</sub> min <sup>-1</sup>	ir	T <sub>2</sub> Nm	FS'		
-------------------------------------	----	----------------------	-----	--	--

<b>0.55 kW</b>	n <sub>1</sub> = 2800 min <sup>-1</sup>	71B 2
	n <sub>1</sub> = 1380 min <sup>-1</sup>	71C 4
	n <sub>1</sub> = 1390 min <sup>-1</sup>	80A 4
	n <sub>1</sub> = 910 min <sup>-1</sup>	80B 6

138	10	31	1.4	UMI 40	71C 4
130	7	34	7.0	UMI 75	80B 6
130	7	34	2.4	UMI 50	80B 6
100	28	39	2.7	UMI 63	71B 2
100	28	39	1.6	UMI 50	71B 2
93	15	46	5.0	UMI 75	80A 4
93	15	45	2.9	UMI 63	80A 4
93	15	45	1.7	UMI 50	80A 4
92	15	46	1.7	UMI 50	71C 4
92	15	44	1.0	UMI 40	71C 4
70	20	60	3.7	UMI 75	80A 4
70	20	58	2.3	UMI 63	80A 4
70	20	57	1.3	UMI 50	80A 4
69	20	58	1.3	UMI 50	71C 4
61	15	69	6.3	UMI 90	80B 6
61	15	68.4	3.8	UMI 75	80B 6
50	28	78	5.3	UMI 90	80A 4
50	28	76	3.3	UMI 75	80A 4
50	28	75	1.8	UMI 63	80A 4
50	28	74	1.1	UMI 50	80A 4
49	28	76	1.8	UMI 63	71C 4
49	28	75	1.1	UMI 50	71C 4
46	20	90	4.9	UMI 90	80B 6
46	20	88	2.6	UMI 75	80B 6
46	20	87	1.8	UMI 63	80B 6
46	20	85	1.0	UMI 50	80B 6
35	40	107	3.8	UMI 90	80A 4
35	40	102	2.2	UMI 75	80A 4
35	40	101	1.4	UMI 63	80A 4
35	40	102	1.4	UMI 63	71C 4
35	40	100	0.8	UMI 50	71C 4
28	49	124	3.0	UMI 90	80A 4
28	49	120	1.8	UMI 75	80A 4
28	49	119	1.1	UMI 63	80A 4
28	49	119	1.0	UMI 63	71C 4
25	56	144	2.4	UMI 90	80A 4
25	56	138	1.5	UMI 75	80A 4
25	56	131	1.0	UMI 63	80A 4
25	56	132	1.0	UMI 63	71C 4
20	70	167	1.9	UMI 90	80A 4
20	70	161	1.2	UMI 75	80A 4
19	49	181	2.3	UMI 90	80B 6
19	49	178	1.4	UMI 75	80B 6
17	80	181	1.6	UMI 90	80A 4
17	80	178	1.0	UMI 75	80A 4
16	56	204	1.9	UMI 90	80B 6
16	56	200	1.0	UMI 75	80B 6
14	100	208	1.3	UMI 90	80A 4
14	100	208	0.8	UMI 75	80A 4
13	70	238	1.5	UMI 90	80B 6
13	70	230	0.9	UMI 75	80B 6
11	80	259	1.3	UMI 90	80B 6
11	80	254	0.8	UMI 75	80B 6
9	100	300	1.0	UMI 90	80B 6

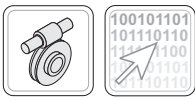
1.7 Leistungen der Getriebemotoren

n <sub>2</sub> min <sup>-1</sup>	ir	T <sub>2</sub> Nm	FS'		
-------------------------------------	----	----------------------	-----	--	--

<b>0.75 kW</b>	n <sub>1</sub> = 2820 min <sup>-1</sup>	71C 2
	n <sub>1</sub> = 2820 min <sup>-1</sup>	80A 2
	n <sub>1</sub> = 1390 min <sup>-1</sup>	80B 4
	n <sub>1</sub> = 910 min <sup>-1</sup>	80C 6
	n <sub>1</sub> = 920 min <sup>-1</sup>	90S 6

572	5	10.9	4.1	UMI 50	80A 2
562	5	11	2.5	UMI 40	71C 2
562	5	11.1	4.0	UMI 50	71C 2
403	7	15	3.3	UMI 50	80A 2
400	7	15	3.3	UMI 50	71C 2
286	5	21.5	3.0	UMI 50	80B 4
282	10	21	2.6	UMI 50	80A 2
280	10	21	2.6	UMI 50	71C 2
199	7	31	6.7	UMI 75	80B 4
199	7	30	3.8	UMI 63	80B 4
199	7	30	2.2	UMI 50	80B 4
139	10	43	5.1	UMI 75	80B 4
139	10	43	2.9	UMI 63	80B 4
139	10	42	1.7	UMI 50	80B 4
131	7	46	5.1	UMI 75	90S 6
131	7	46	3.0	UMI 63	90S 6
101	28	55	3.4	UMI 75	80A 2
101	28	53	2.0	UMI 63	80A 2
101	28	53	1.2	UMI 50	80A 2
100	28	54	2.0	UMI 63	71C 2
100	28	53	1.2	UMI 50	71C 2
93	15	63	3.7	UMI 75	80B 4
93	15	62	2.1	UMI 63	80B 4
93	15	62	1.2	UMI 50	80B 4
70	20	82	4.6	UMI 90	80B 4
70	20	81	2.7	UMI 75	80B 4
70	20	79	1.7	UMI 63	80B 4
70	20	78	0.9	UMI 50	80B 4
50	28	107	3.9	UMI 90	80B 4
50	28	103	2.4	UMI 75	80B 4
50	28	102	1.3	UMI 63	80B 4
35	40	146	2.8	UMI 90	80B 4
35	40	139	1.6	UMI 75	80B 4
35	40	138	1.0	UMI 63	80B 4
28	49	169	2.2	UMI 90	80B 4
28	49	169	1.3	UMI 75	80B 4
25	56	196	1.8	UMI 90	80B 4
25	56	188	1.1	UMI 75	80B 4
23	40	211	2.2	UMI 90	80C 6
23	40	211	1.2	UMI 75	80C 6
20	70	227	1.4	UMI 90	80B 4
20	70	220	0.9	UMI 75	80B 4
19	49	247	1.7	UMI 90	80C 6
19	49	243	1.0	UMI 75	80C 6
17	80	247	1.2	UMI 90	80B 4
17	80	243	0.8	UMI 75	80B 4
16	56	279	1.9	UMI 110	90S 6
16	56	278	1.4	UMI 90	80C 6
16	56	273	0.8	UMI 75	80C 6
14	100	283	1.0	UMI 90	80B 4
13	70	327	1.7	UMI 110	90S 6
13	70	325	1.1	UMI 90	80C 6
11	80	361	1.5	UMI 110	90S 6
11	80	353	1.0	UMI 90	80C 6
9	100	409	0.7	UMI 90	80C 6





### 1.7 Prestazioni motoriduttori

n <sub>2</sub> min <sup>-1</sup>	ir	T2 Nm	FS'		
-------------------------------------	----	----------	-----	--	--

<b>0.88 kW</b>			n <sub>1</sub> = 1350 min <sup>-1</sup>	80C 4
----------------	--	--	-----------------------------------------	-------

282	5	25.6	2.5	<b>UMI 50</b>	80C 4
282	5	25.6	4.3	<b>UMI 63</b>	80C 4
193	7	37	5.5	<b>UMI 75</b>	80C 4
193	7	37	3.1	<b>UMI 63</b>	80C 4
193	7	37	1.9	<b>UMI 50</b>	80C 4
135	10	52	4.2	<b>UMI 75</b>	80C 4
135	10	52	2.4	<b>UMI 63</b>	80C 4
135	10	51	1.4	<b>UMI 50</b>	80C 4
90	15	75	3.0	<b>UMI 75</b>	80C 4
90	15	75	1.8	<b>UMI 63</b>	80C 4
90	15	75	1.0	<b>UMI 50</b>	80C 4
68	20	100	3.8	<b>UMI 90</b>	80C 4
68	20	98	2.2	<b>UMI 75</b>	80C 4
68	20	96	1.4	<b>UMI 63</b>	80C 4
48	28	129	3.2	<b>UMI 90</b>	80C 4
48	28	125	2.0	<b>UMI 75</b>	80C 4
48	28	124	1.1	<b>UMI 63</b>	80C 4
34	40	177	2.3	<b>UMI 90</b>	80C 4
34	40	168	1.3	<b>UMI 75</b>	80C 4
34	40	167	0.9	<b>UMI 63</b>	80C 4
28	49	204	1.1	<b>UMI 75</b>	80C 4
28	49	204	1.8	<b>UMI 90</b>	80C 4
24	56	227	0.9	<b>UMI 75</b>	80C 4
24	56	237	1.5	<b>UMI 90</b>	80C 4
19	70	266	0.7	<b>UMI 75</b>	80C 4
19	70	275	1.1	<b>UMI 90</b>	80C 4
17	80	299	1.0	<b>UMI 90</b>	80C 4
14	100	342	0.8	<b>UMI 90</b>	80C 4

<b>1.1 kW</b>			n <sub>1</sub> = 2830 min <sup>-1</sup>	80B 2
			n <sub>1</sub> = 1390 min <sup>-1</sup>	80D 4
			n <sub>1</sub> = 1400 min <sup>-1</sup>	90S 4
			n <sub>1</sub> = 920 min <sup>-1</sup>	90L 6

570	5	16.2	4.9	<b>UMI 63</b>	80B 2
570	5	16	2.8	<b>UMI 50</b>	80B 2
404	7	22	6.4	<b>UMI 75</b>	80B 2
404	7	22	3.8	<b>UMI 63</b>	80B 2
404	7	22	2.3	<b>UMI 50</b>	80B 2
286	5	31.6	3.5	<b>UMI 63</b>	90 S4
283	10	32	5.0	<b>UMI 75</b>	80B 2
283	10	31	3.0	<b>UMI 63</b>	80B 2
283	10	31	1.8	<b>UMI 50</b>	80B 2
280	5	32.3	3.4	<b>UMI 63</b>	80D 4
280	5	32.3	2.0	<b>UMI 50</b>	80D 4
200	7	45	4.6	<b>UMI 75</b>	90S 4
200	7	44	2.6	<b>UMI 63</b>	90S 4
199	7	45	4.6	<b>UMI 75</b>	80D 4
199	7	44	2.6	<b>UMI 63</b>	80D 4
189	15	46	3.7	<b>UMI 75</b>	80B 2
189	15	46	2.1	<b>UMI 63</b>	80B 2
189	15	46	1.3	<b>UMI 50</b>	80B 2
142	20	60	2.6	<b>UMI 75</b>	80B 2

N.B.  
Tutte le potenze indicate si riferiscono alla potenza meccanica dei riduttori.  
Per i riduttori contrassegnati con (\*) è opportuno effettuare la verifica della potenza limite termico secondo le indicazioni riportate nel par. 1.7-A

### 1.7 Gearmotors performances

n <sub>2</sub> min <sup>-1</sup>	ir	T2 Nm	FS'		
-------------------------------------	----	----------	-----	--	--

<b>1.1 kW</b>			n <sub>1</sub> = 2830 min <sup>-1</sup>	80B 2
			n <sub>1</sub> = 1390 min <sup>-1</sup>	80D 4
			n <sub>1</sub> = 1400 min <sup>-1</sup>	90S 4
			n <sub>1</sub> = 920 min <sup>-1</sup>	90L 6

142	20	59	1.0	<b>UMI 50*</b>	80B 2
140	10	63	3.5	<b>UMI 75</b>	80D 4
140	10	62	2.0	<b>UMI 63</b>	90S 4
139	10	64	5.4	<b>UMI 90</b>	80D 4
139	10	63	3.5	<b>UMI 75</b>	80D 4
139	10	63	2.0	<b>UMI 63</b>	80D 4
139	10	62	1.2	<b>UMI 50</b>	80D 4
131	7	68	5.6	<b>UMI 90</b>	90L 6
131	7	67	3.5	<b>UMI 75</b>	90L 6
131	7	67	2.0	<b>UMI 63</b>	90L 6
93	15	93	4.0	<b>UMI 90</b>	80D 4
93	15	91	2.5	<b>UMI 75</b>	80D 4
93	15	90	1.5	<b>UMI 63</b>	90S 4
93	15	91	1.4	<b>UMI 63</b>	80D 4
93	15	91	0.8	<b>UMI 50</b>	80D 4
70	20	121	3.2	<b>UMI 90</b>	80D 4
70	20	118	1.9	<b>UMI 75</b>	80D 4
70	20	116	1.2	<b>UMI 63</b>	90S 4
70	20	116	1.2	<b>UMI 63</b>	80D 4
61	15	137	3.2	<b>UMI 90</b>	90L 6
61	15	135	1.9	<b>UMI 75</b>	90L 6
61	15	134	1.1	<b>UMI 63</b>	90L 6
50	28	157	2.6	<b>UMI 90</b>	80D 4
50	28	150	1.6	<b>UMI 75</b>	80D 4
50	28	149	0.9	<b>UMI 63</b>	90S 4
50	28	150	0.9	<b>UMI 63</b>	80D 4
46	20	178	2.5	<b>UMI 90</b>	90L 6
46	20	172	1.3	<b>UMI 75</b>	90L 6
46	20	171	0.9	<b>UMI 63</b>	90L 6
35	40	216	3.0	<b>UMI 110</b>	90S 4
35	40	213	1.9	<b>UMI 90</b>	90S 4
29	49	254	2.3	<b>UMI 110</b>	90S 4
29	49	246	1.1	<b>UMI 90</b>	90S 4
29	49	234	1.0	<b>UMI 75</b>	90S 4
25	56	290	1.6	<b>UMI 110</b>	90S 4
25	56	286	1.2	<b>UMI 90</b>	90S 4
25	56	288	1.2	<b>UMI 90</b>	80D 4
23	40	306	0.8	<b>UMI 75</b>	90L 6
23	40	306	1.5	<b>UMI 90</b>	90L 6
20	70	336	1.4	<b>UMI 110</b>	90S 4
20	70	331	0.9	<b>UMI 90</b>	90S 4
20	70	333	0.9	<b>UMI 90</b>	80D 4
19	49	358	1.2	<b>UMI 90</b>	90L 6
18	80	360	0.8	<b>UMI 90</b>	90S 4
17	80	372	1.3	<b>UMI 110</b>	90S 4

NOTE.  
The indicated power is based on the mechanical capacities of the gearboxes.  
For the gearboxes marked with (\*) it is also necessary to obey the thermal capacity like shown on chapter 1.7-A.

### 1.7 Leistungen der Getriebemotoren

n <sub>2</sub> min <sup>-1</sup>	ir	T2 Nm	FS'		
-------------------------------------	----	----------	-----	--	--

<b>1.5 kW</b>			n <sub>1</sub> = 2830 min <sup>-1</sup>	80C 2
			n <sub>1</sub> = 2830 min <sup>-1</sup>	90S 2
			n <sub>1</sub> = 1400 min <sup>-1</sup>	90L 4
			n <sub>1</sub> = 925 min <sup>-1</sup>	90LB 6
			n <sub>1</sub> = 940 min <sup>-1</sup>	100A 6

576	5	21.9	3.6	<b>UMI 63</b>	90S 2
574	5	22	3.6	<b>UMI 63</b>	80C 2
574	5	21.7	2.0	<b>UMI 50</b>	80C 2
404	7	30	7,5	<b>UMI 90</b>	90S 2
404	7	31	4.7	<b>UMI 75</b>	90S 2
404	7	31	4.7	<b>UMI 75</b>	80C 2
404	7	30	2.8	<b>UMI 63</b>	90S 2
404	7	30	2.8	<b>UMI 63</b>	80C 2
286	5	43.1	2.5	<b>UMI 63</b>	90L 4
283	10	43	5,9	<b>UMI 90</b>	90S 2
283	10	43	3.7	<b>UMI 75</b>	90S 2
283	10	43	3.7	<b>UMI 75</b>	80C 2
283	10	43	2.2	<b>UMI 63</b>	90S 2
283	10	43	2.2	<b>UMI 63</b>	80C 2
200	7	62	5,2	<b>UMI 90</b>	90L 4
200	7	61	3,4	<b>UMI 75</b>	90L 4
200	7	60	1,9	<b>UMI 63</b>	90L 4
189	15	63	4,4	<b>UMI 90</b>	80C 2
189	15	62	2,7	<b>UMI 75</b>	90S 2
189	15	62	2,7	<b>UMI 75</b>	80C 2
189	15	62	1,6	<b>UMI 63</b>	90S 2
189	15	62	1,6	<b>UMI 63</b>	80C 2
140	10	87	4,0	<b>UMI 90</b>	90L 4
140	10	86	2,6	<b>UMI 75</b>	90L 4
140	10	85	1,5	<b>UMI 63</b>	90L 4
93	15	126	2,9	<b>UMI 90</b>	90L 4
93	15	124	1,9	<b>UMI 75</b>	90L 4
93	15	123	1,1	<b>UMI 63</b>	90L 4
70	20	164	2,3	<b>UMI 90</b>	90L 4
70	20	160	1,4	<b>UMI 75</b>	90L 4
70	20	158	0,9	<b>UMI 63</b>	90L 4
62	15	183	3,5	<b>UMI 110</b>	90LB 6
62	15	186	2,3	<b>UMI 90</b>	90LB 6
62	15	184	1,4	<b>UMI 75</b>	90LB 6
58	49	176	1,6	<b>UMI 90</b>	80C 2
58	49	176	1,6	<b>UMI 90</b>	90S 2
58	49	176	0,9	<b>UMI 75*</b>	80C 2
58	49	176	0,9	<b>UMI 75*</b>	90S 2
51	56	201	1,4	<b>UMI 90</b>	80C 2
51	56	201	1,4	<b>UMI 90</b>	90S 2
50	28	212	2,0	<b>UMI 90</b>	90L 4
50	28	212	1,2	<b>UMI 75</b>	90L 4
46	20	241	3,0	<b>UMI 110</b>	90LB 6
46	20	242	1,8	<b>UMI 90</b>	90LB 6
46	20	238	1,0	<b>UMI 75</b>	90LB 6
41	70	237	1,0	<b>UMI 90</b>	80C 2
41	70	237	1,0	<b>UMI 90</b>	90S 2
35	40	295	2,2	<b>UMI 110</b>	90L 4
35	40	291	1,4	<b>UMI 90</b>	90L 4
35	40	287	0,8	<b>UMI 75*</b>	90L 4
29	49	346	1,7	<b>UMI 110</b>	90L 4
29	49	336	1,1	<b>UMI 90</b>	90L 4
25	56	395	1,2	<b>UMI 110</b>	90L 4

HINWEIS.  
Die Leistungsangaben beziehen sich auf die mechanische Belastbarkeit der Getriebe.  
Bei den mit (\*) gekennzeichneten Getrieben ist außerdem die thermische Leistungsgrenze zu beachten (s. Kap. 1.7-A).



1.7 Prestazioni motoriduttori

$n_2$ min <sup>-1</sup>	ir	T2 Nm	FS'		
----------------------------	----	----------	-----	--	--

<b>1.5 kW</b>	$n_1 = 2830 \text{ min}^{-1}$	80C 2
	$n_1 = 2830 \text{ min}^{-1}$	90S 2
	$n_1 = 1400 \text{ min}^{-1}$	90L 4
	$n_1 = 925 \text{ min}^{-1}$	90LB 6
	$n_1 = 940 \text{ min}^{-1}$	100A 6

25	56	390	0,9	UMI 90	90L 4
24	40	408	1,1	UMI 90	100A 6
23	40	415	1,1	UMI 90	90LB 6
20	70	458	1,1	UMI 110	90L 4
19	49	478	0,9	UMI 90	100A 6
19	49	486	0,9	UMI 90	90LB 6
18	80	508	1,0	UMI 110	90L 4
17	56	546	1,0	UMI 110	100A 6
17	56	555	1,0	UMI 110	90LB 6
13	70	640	0,9	UMI 110	100A 6
13	70	650	0,8	UMI 110	90LB 6

<b>1.8 kW</b>	$n_1 = 2770 \text{ min}^{-1}$	80D 2
	$n_1 = 1400 \text{ min}^{-1}$	90LB 4
	$n_1 = 940 \text{ min}^{-1}$	100B 6

560	5	27	2,9	UMI 63	80D 2
560	5	26,7	1,7	UMI 50*	80D 2
396	7	37	6,2	UMI 90	80D 2
396	7	37	3,8	UMI 75	80D 2
396	7	37	2,2	UMI 63	80D 2
396	7	37	1,4	UMI 50*	80D 2
286	5	51,7	2,1	UMI 63	90LB 4
277	10	53	4,8	UMI 90	80D 2
277	10	52	3,0	UMI 75	80D 2
277	10	52	1,8	UMI 63	80D 2
277	10	52	1,1	UMI 50*	80D 2
200	7	74	4,3	UMI 90	90LB 4
200	7	73	2,8	UMI 75	90LB 4
200	7	72	1,6	UMI 63	90LB 4
185	15	77	3,6	UMI 90	80D 2
185	15	76	2,2	UMI 75	80D 2
185	15	76	1,3	UMI 63*	80D 2
140	10	104	3,3	UMI 90	90LB 4
140	10	103	2,1	UMI 75	90LB 4
140	10	102	1,2	UMI 63	90LB 4
93	15	151	2,5	UMI 90	90LB 4
93	15	148	1,5	UMI 75	90LB 4
93	15	147	0,9	UMI 63*	90LB 4
70	20	196	1,9	UMI 90	90LB 4
70	20	194	1,1	UMI 75	90LB 4
63	15	219	2,9	UMI 110	100B 6
63	15	219	2	UMI 90	100B 6
57	49	216	1,3	UMI 90	80D 2
57	49	216	0,8	UMI 75*	80D 2
50	28	254	1,6	UMI 90	90LB 4
50	28	254	1,0	UMI 75*	90LB 4
49	56	247	1,1	UMI 90*	80D 2
47	20	289	2,5	UMI 110	100B 6
47	20	289	1,6	UMI 90	100B 6
40	70	291	0,8	UMI 90*	80D 2
35	40	354	1,8	UMI 110	90LB 4
35	40	349	1,2	UMI 90	90LB 4
29	49	415	1,4	UMI 110	90LB 4
29	49	403	0,9	UMI 90*	90LB 4
25	56	474	1,0	UMI 110	90LB 4
20	70	550	0,9	UMI 110	90LB 4
18	80	609	0,8	UMI 110	90LB 4

1.7 Gearmotors performances

$n_2$ min <sup>-1</sup>	ir	T2 Nm	FS'		
----------------------------	----	----------	-----	--	--

<b>2.2 kW</b>	$n_1 = 2840 \text{ min}^{-1}$	90L 2
	$n_1 = 1410 \text{ min}^{-1}$	100A 4
	$n_1 = 950 \text{ min}^{-1}$	112A 6

570	5	32,4	3,4	UMI 63	90L 2
406	7	45	5,2	UMI 90	90L 2
406	7	45	3,2	UMI 75	90L 2
406	7	45	1,9	UMI 63*	90L 2
284	10	63	4,1	UMI 90	90L 2
284	10	63	2,5	UMI 75	90L 2
284	10	62	1,5	UMI 63*	90L 2
189	15	92	3,0	UMI 90	90L 2
189	15	91	1,8	UMI 75	90L 2
189	15	91	1,1	UMI 63*	90L 2
141	10	127	2,7	UMI 90	100A 4
141	10	125	1,8	UMI 75	100A4
101	28	159	1,2	UMI 75*	90L2
396	7	37	6,2	UMI 90	80D 2
396	7	37	3,8	UMI 75	80D 2
277	10	53	4,8	UMI 90	80D 2
277	10	53	3,0	UMI 75	80D 2
200	7	74	4,3	UMI 90	90LB 4
200	7	73	2,8	UMI 75	90LB 4
141	10	127	2,7	UMI 90	100A 4
101	28	157	2,0	UMI 90	90L 2
101	28	159	1,2	UMI 75*	90L 2
94	15	183	2,9	UMI 110	100A 4
94	15	183	2,0	UMI 90	100A 4
94	15	181	1,3	UMI 75	100A 4
71	20	241	2,6	UMI 90	100A 4
71	20	238	1,6	UMI 90	100A 4
71	20	235	0,9	UMI 75*	100A 4
63	15	268	1,6	UMI 90	100BL 6
63	15	265	1,0	UMI 75*	100BL 6
58	49	261	1,7	UMI 110	90L 2
50	28	313	1,8	UMI 110	100A 4
50	28	309	1,3	UMI 90	100A 4
50	28	309	0,8	UMI 75*	100A 4
35	40	429	1,5	UMI 110	100A 4
35	40	423	1,0	UMI 90	100A 4
35	40	417	0,6	UMI 75	100A 4
29	49	504	1,2	UMI 110	100A 4
29	49	489	0,8	UMI 90	100A 4
25	56	576	0,8	UMI 110	100A 4

1.7 Leistungen der Getriebemotoren

$n_2$ min <sup>-1</sup>	ir	T2 Nm	FS'		
----------------------------	----	----------	-----	--	--

<b>3 kW</b>	$n_1 = 2840 \text{ min}^{-1}$	90LB 2
	$n_1 = 2860 \text{ min}^{-1}$	100A 2
	$n_1 = 1420 \text{ min}^{-1}$	100B 4
	$n_1 = 940 \text{ min}^{-1}$	112B 6
	$n_1 = 950 \text{ min}^{-1}$	132S 6

576	5	43,8	1,8	UMI 63*	90LB 2
409	7	60	3,8	UMI 90	100A 2
406	7	61	2,3	UMI 75*	90LB 2
406	7	61	1,4	UMI 63*	90LB 2
284	10	86	3,0	UMI 90	90LB 2
284	10	86	1,8	UMI 75*	90LB 2
284	10	85	1,1	UMI 63*	90LB 2
203	7	121	2,6	UMI 90	100B 4
203	7	120	1,7	UMI 75*	100B 4
191	15	125	3,2	UMI 110	100A 2
189	15	126	2,2	UMI 90	90LB 2
189	15	124	1,3	UMI 75*	90LB 2
189	15	124	0,8	UMI 63*	90LB 2
142	10	171	3,1	UMI 110	100B 4
142	10	171	2,0	UMI 90	100B 4
142	10	169	1,3	UMI 75*	100B 4
134	7	181	2,1	UMI 90	112B 6
134	7	179	1,3	UMI 75*	112B 6
102	28	213	1,5	UMI 90*	100A 2
102	28	216	0,9	UMI 75*	100A 2
101	28	215	1,5	UMI 90*	90LB 2
101	28	217	0,9	UMI 75*	90LB 2
95	15	248	2,2	UMI 110	100B 4
95	15	248	1,5	UMI 90	100B 4
95	15	245	0,9	UMI 75*	100B 4
94	10	256	1,6	UMI 90	112B 6
94	10	253	1,0	UMI 75*	112B 6
72	40	293	1,1	UMI 90*	100A 2
71	20	327	1,9	UMI 110	100B 4
71	40	295	1,1	UMI 90*	90LB 2
71	20	323	1,2	UMI 90	100B 4
63	15	632	1,7	UMI 110	132S 6
63	15	366	1,2	UMI 90*	112B 6
58	49	349	0,8	UMI 90*	100A 2
58	49	351	0,8	UMI 90*	90LB 2
51	28	424	1,3	UMI 110	100B 4
47	20	482	1,5	UMI 110	112B 6
36	40	581	1,1	UMI 110	100B 4
29	49	682	0,9	UMI 110	100B 4





1.7 Prestazioni motoriduttori

$n_2$ min <sup>-1</sup>	ir	T2 Nm	FS'		
----------------------------	----	----------	-----	--	--

<b>4 kW</b>	$n_1=2860 \text{ min}^{-1}$	100B 2
	$n_1=2860 \text{ min}^{-1}$	112A 2
	$n_1=1410 \text{ min}^{-1}$	100BL 4
	$n_1=1425 \text{ min}^{-1}$	112A 4
	$n_1=950 \text{ min}^{-1}$	132M 6

409	7	80	4.2	UMI 110	112A 2
409	7	80	4.2	UMI 110	100A 2
409	7	80	2,9	UMI 90	100B 2
409	7	80	2,9	UMI 90	112A 2
409	7	80	1,8	UMI 75*	100B 2
409	7	80	1,8	UMI 75*	112A 2
286	10	114	3.4	UMI 110	112A 2
286	10	114	3.4	UMI 110	100B 2
286	10	114	2,2	UMI 90*	100B 2
286	10	114	2,2	UMI 90*	112A 2
286	10	114	1,4	UMI 75*	100B 2
286	10	114	1,4	UMI 75*	112A 2
204	7	161	3.0	UMI 110	112A 4
204	7	161	2,0	UMI 90	112A 4
204	7	160	1,3	UMI 75*	112A 4
201	7	163	2,0	UMI 90	100BL 4
201	7	161	1,3	UMI 75*	100BL 4
191	15	166	2.4	UMI 110	112A 2
191	15	166	2.4	UMI 110	100B 2
191	15	166	1,7	UMI 90*	100B 2
191	15	166	1,7	UMI 90*	112A 2
191	15	164	1,0	UMI 75*	100B 2
191	15	164	1,0	UMI 75*	112A 2
143	10	228	2.4	UMI 110	112A 4
143	20	219	1,3	UMI 90*	100B 2
143	20	219	1,3	UMI 90*	112A 2
143	10	228	1,5	UMI 90*	112A 4
143	10	225	1,0	UMI 75*	112A 4
141	10	230	1,5	UMI 90*	100BL 4
141	10	228	1,0	UMI 75*	100BL 4
136	7	239	2.4	UMI 110	132M 6
102	28	284	1,1	UMI 90*	100B 2
102	28	284	1,1	UMI 90*	112A 2
95	15	330	1.6	UMI 110	112A 4
95	15	330	1,1	UMI 90*	112A 4
94	15	333	1,1	UMI 90*	100BL 4
72	40	390	0,8	UMI 90*	100B 2
72	40	390	0,8	UMI 90*	112A 2
71	20	434	1.4	UMI 110	112A 4
71	20	429	0,9	UMI 90*	112A 4
71	20	433	0,9	UMI 90*	100BL 4
63	15	483	1.3	UMI 110	132M 6
51	28	563	1.0	UMI 110*	112A 4
36	40	772	0.8	UMI 110*	112A 4

1.7 Gearmotors performances

$n_2$ min <sup>-1</sup>	ir	T2 Nm	FS'		
----------------------------	----	----------	-----	--	--

<b>5.5 kW</b>	$n_1=2880 \text{ min}^{-1}$	112B 2
	$n_1=2870 \text{ min}^{-1}$	132S 2
	$n_1=1440 \text{ min}^{-1}$	132S 4
	$n_1=1400 \text{ min}^{-1}$	112BL 4
	$n_1=950 \text{ min}^{-1}$	132ML 6

411	7	110	3.1	UMI 110	112B 2
410	7	110	3.1	UMI 110	132S 2
411	7	110	2,1	UMI 90*	112B 2
411	7	110	1,3	UMI 75*	112B 2
288	10	156	2.5	UMI 110	112B 2
287	10	156	2.5	UMI 110	132S 2
288	10	155	1,6	UMI 90*	112B 2
288	10	155	1,0	UMI 75*	112B 2
200	7	226	1,4	UMI 90*	112BL 4
200	7	223	0,9	UMI 75*	112BL 4
192	15	227	1.7	UMI 110*	112B 2
192	15	227	1,2	UMI 90*	112B 2
191	15	228	1.7	UMI 110*	132S 2
144	10	310	1.7	UMI 110	132S 4
144	20	299	1,0	UMI 90*	112B 2
140	10	319	1,1	UMI 90*	112BL 4
136	7	329	1.8	UMI 110	132ML 6
103	28	388	0,8	UMI 90*	112B 2
96	15	449	1.2	UMI 110*	132S 4
93	15	461	1.15	UMI 110*	112BL 4
93	15	461	0,8	UMI 90*	112BL 4
63	15	663	1.0	UMI 110*	132ML 6

<b>7.5 kW</b>	$n_1=2890 \text{ min}^{-1}$	132SL 2
	$n_1=2860 \text{ min}^{-1}$	112BL 2
	$n_1=1440 \text{ min}^{-1}$	132M 4

413	7	149	2.3	UMI 110*	132SL 2
409	7	151	2.3	UMI 110*	112BL 2
409	7	151	1,5	UMI 90*	112BL 2
409	7	151	0,9	UMI 75*	112BL 2
289	10	211	1.9	UMI 110*	132SL 2
286	10	213	1.8	UMI 110*	112BL 2
286	10	213	1,2	UMI 90*	112BL 2
206	7	299	1.6	UMI 110*	132M 4
193	15	309	1.3	UMI 110*	132SL 2
191	15	312	1.3	UMI 110*	112BL 2
191	15	312	0,9	UMI 90*	112BL 2
96	15	612	0,9	UMI 110*	132M 4

<b>9.2 kW</b>	$n_1=1450 \text{ min}^{-1}$	132ML 4
		4

207	7	365	1.3	UMI 110*	132ML 4
145	10	515	1.0	UMI 110*	132ML 4

1.7 Leistungen der Getriebemotoren

$n_2$ min <sup>-1</sup>	ir	T2 Nm	FS'		
----------------------------	----	----------	-----	--	--

<b>11 kW</b>	$n_1=2940 \text{ min}^{-1}$	132M 2
	$n_1=1455 \text{ min}^{-1}$	160M 4
	$n_1=965 \text{ min}^{-1}$	160L 6

420	7	215	1.6	UMI 110*	132M 2
294	10	304	1.3	UMI 110*	132M 2

N.B.  
Tutte le potenze indicate si riferiscono alla potenza meccanica dei riduttori.  
Per i riduttori contrassegnati con (\*) è opportuno effettuare la verifica della potenza limite termico secondo le indicazioni riportate nel par. 1.7-A

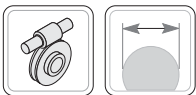
NOTE.  
The indicated power is based on the mechanical capacities of the gearboxes.  
For the gearboxes marked with (\*) it is also necessary to obey the thermal capacity like shown on chapter 1.7-A.

HINWEIS.  
Die Leistungsangaben beziehen sich auf die mechanische Belasbarkeit der Getriebe.  
Bei den mit (\*) gekennzeichneten Getrieben ist außerdem die thermische Leistungsgrenze zu beachten (s. Kap. 1.7-A).



C

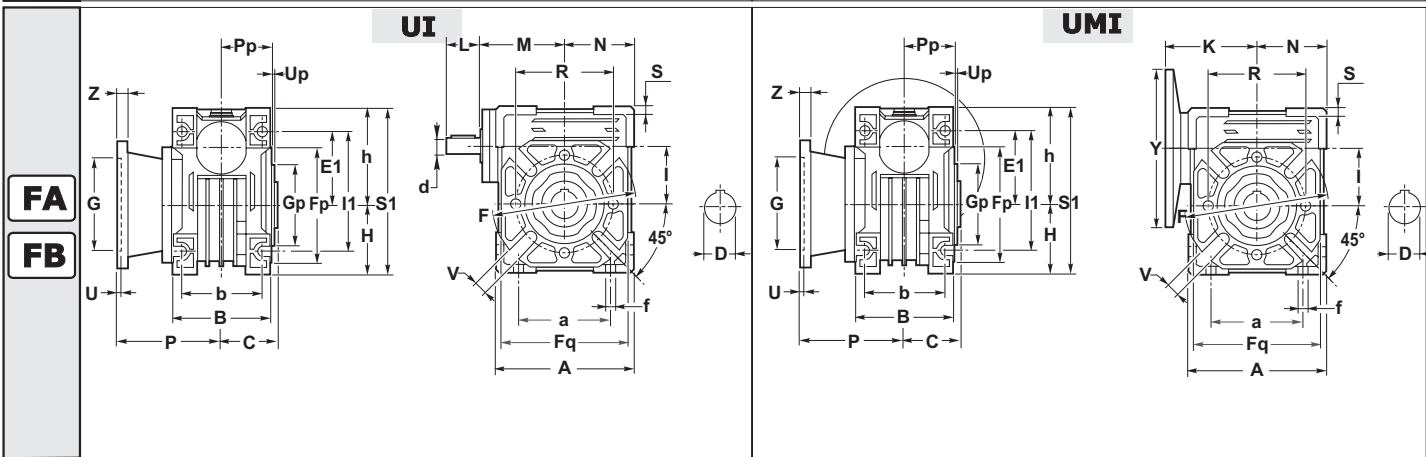
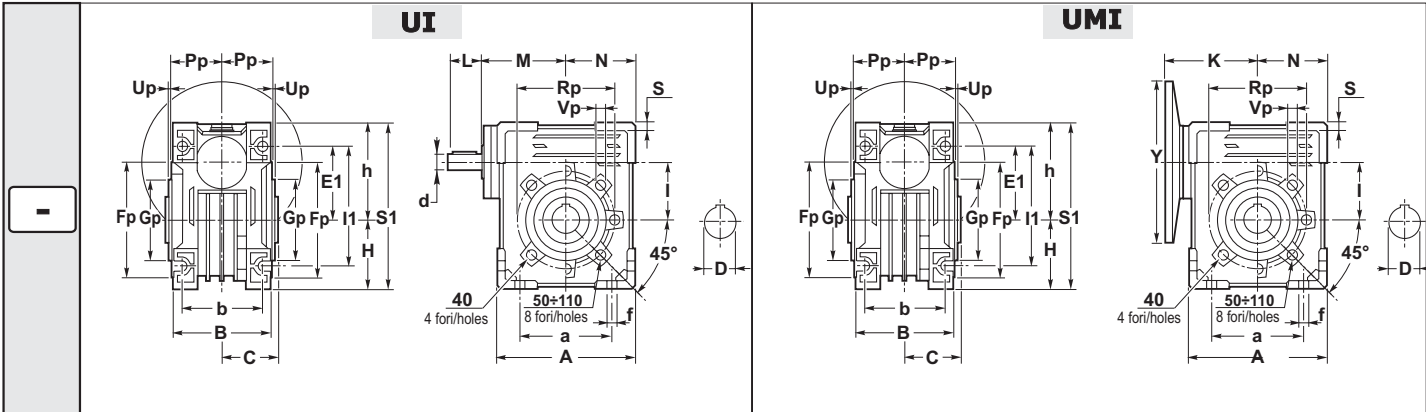
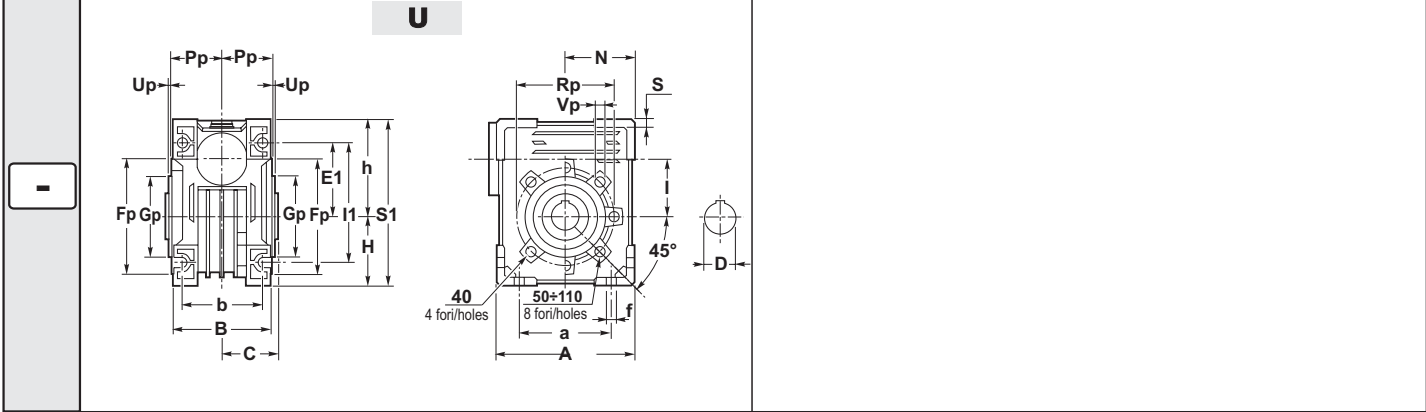


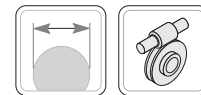


1.8 Dimensioni

1.8 Dimensions

1.8 Abmessungen





1.8 Dimensioni

1.8 Dimensions

1.8 Abmessungen

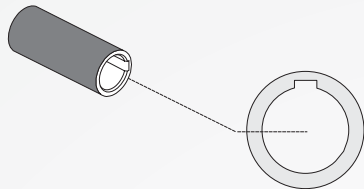
	A	a	B	b	C	D <sub>H7</sub>	d <sub>i6</sub>	E1	f	h	H	I	I1	L	M	m	N	S	S1
40	100	70	71	60	39	18	11	55	6.5	71.5	50	40	90	22	64	M5	50	6	121.5
50	120	80	85	70	46	25	14	64	8.5	84	60	50	104	30	74	M6	60	7	144
63	144	100	103	85	56	25	18	80	8.5	102	72	63	130	45	96	M6	72	8	174
75	172	120	112	90	60	28 (30)	24	93	11.5	119	86	75	153	50	105	M8	86	10	205
90	206	140	130	100	70	35	24	102	13	135	103	90	172	50	125	M8	103	11	238
110	255	170	144	115	77.5	42	28	125	14	167.5	127.5	110	207 <sup>0</sup> / <sub>+3</sub>	60	142	M8	127.5	14.5	295

	Fp	Gp (e8)	Pp	Rp	Up	Vp
40	87	60	36.5	75	2.5	M6
50	100	70	43.5	85	2.5	M8
63	110	80	53	95	3	M8
75	140	95	57	115	3	M8
90	160	110	67	130	3	M10
110	200	130	74	165	3.5	M10

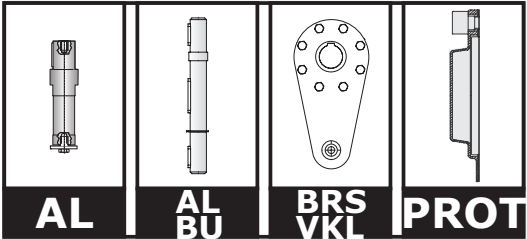
		F	Fq	G (F8)	P	R	U	V	Z
40	FA	110	95	60	67	75	4	9	7
	FB		95		97				
50	FA	125	110	70	90	85	5	11	9
	FB		110		120				
63	FA	180	142	115	82	150	6	11	10
	FB		142		112				
75	FA	200	170	130	111	165	6	14	13
	FB	160	160	110	90	130	5	11	12
90	FA	210	200	152	111	175	6	14	13
	FB	250	210	180	122	215	6	14	16
110	FA	280	260	170	131	230	6	14	16

UMI - Versione Entrata / Input version / Antriebsausführung

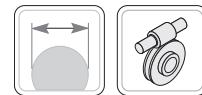
UMI		40	50	63	75	90	110
IEC	Y	K	K	K	K	K	K
56 B5	120	70.5	-	-	-	-	-
56 B14	80	-	-	-	-	-	-
63 B5	140	70.5	80.5	-	-	-	-
63B14	90	70.5•	80.5•	-	-	-	-
71 B5	160	70.5	80.5	95	-	-	-
71B14	105	70.5	80.5•	95•	-	-	-
80 B5	200	-	80.5	95	118	128	-
80 B14	120	-	80.5	95	118•	128	-
90 B5	200	-	-	95	118	128	152
90 B14	140	-	-	95	120	128	153
100-112 B5	250	-	-	-	120	130	152
100-112 B14	160	-	-	-	120	130	153
132 B5	300	-	-	-	-	-	152.5



C21



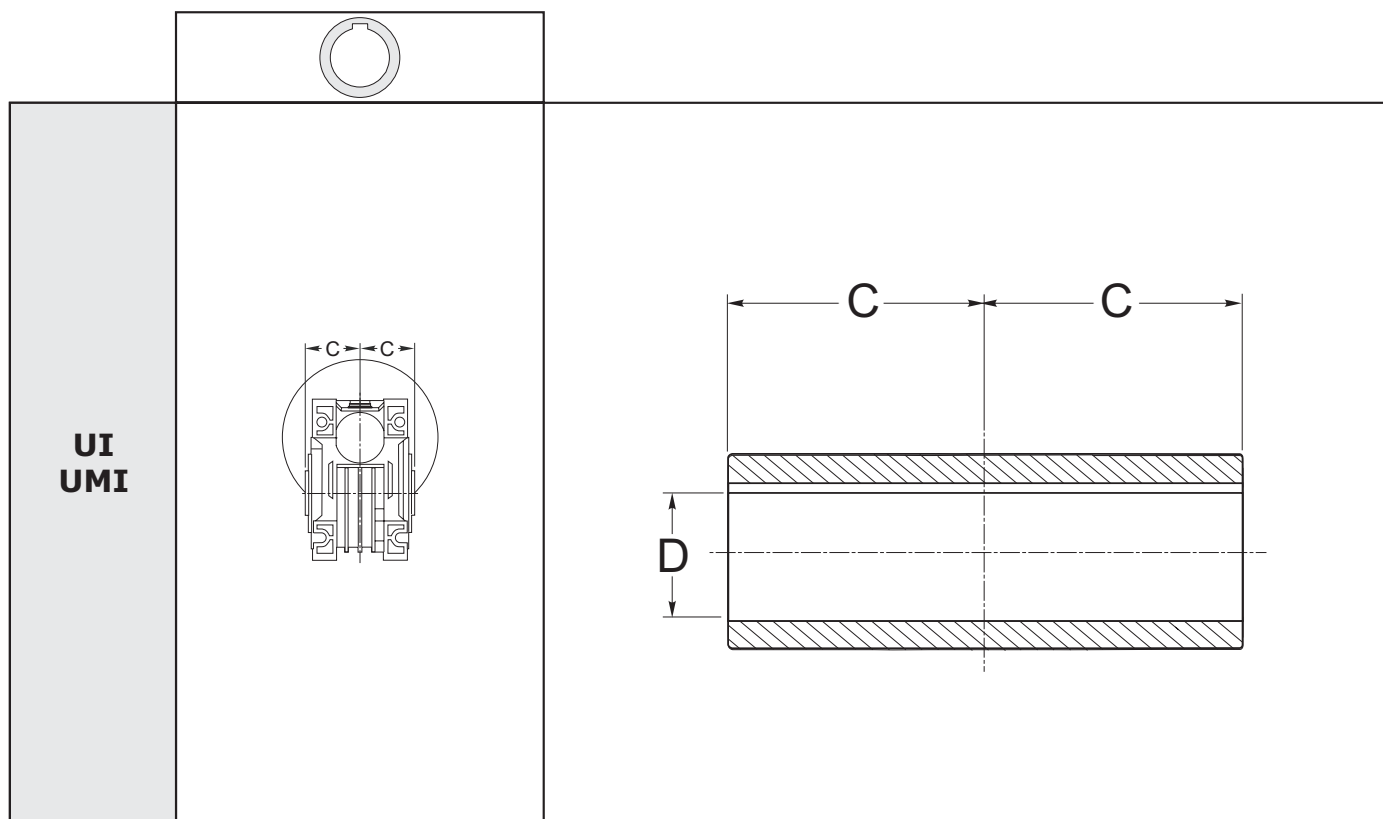
C22



1.8.1 - ALBERI LENTI

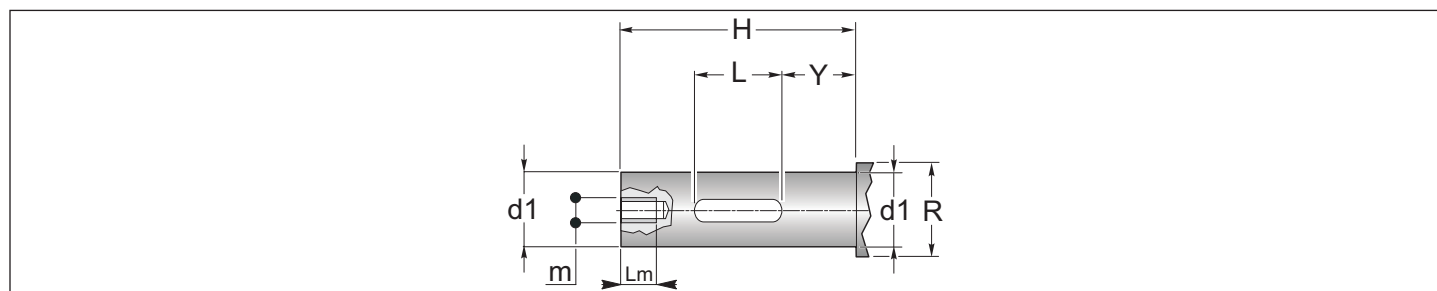
1.8.1 - OUTPUT SHAFT

1.8.1 - ABTRIEBSWELLEN



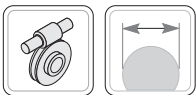
	40	50	63	75	90	110
<b>D</b>	18	25	25	28	35	42
<b>tolerance D</b>	H7	H7	H7	H7	H7	H7
<b>C</b>	39	46	56	60	70	77,5

Perno macchina / Customer shaft / Maschinachse



	40	50	63	75	90	110
<b>d1</b>	18	25	25	28	35	42
<b>tolerance d1</b>	g6	g6	g6	g6	g6	g6
<b>H</b>	76	89	109	117	137	153
<b>L</b>	40	50	60	60	70	80
<b>m</b>	M8	M8	M8	M8	M10	M10
<b>Lm</b>	16	16	16	16	25	25
<b>R</b>	22	28	34	34	38	50
<b>Y</b>	21	24	30	30	37	37





1.9 OPT - ACC. - Accessori - Opzioni

1.9 OPT - ACC. - Accessories - Options

1.9 OPT-ACC.Zubehör -Optionen

**AL** AL - ALBERO LENTO SPORGENTE  
AL - SINGLE OUTPUT SHAFTS  
AL - EINSEITIGE ABTRIEBSWELLEN

**AL BU** AL\_BU - ALBERO LENTO BISPORGENTE  
AL\_BU - DOUBLE OUTPUT SHAFTS  
AL\_BU - BEIDSEITIGE ABTRIEBSWELLEN

Tutti i riduttori a vite senza fine sono forniti con albero lento cavo.

A richiesta, possono essere forniti alberi lenti come indicato nei disegni dimensionali.

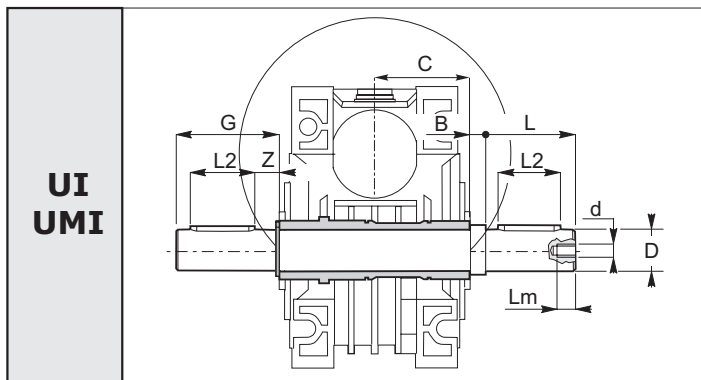
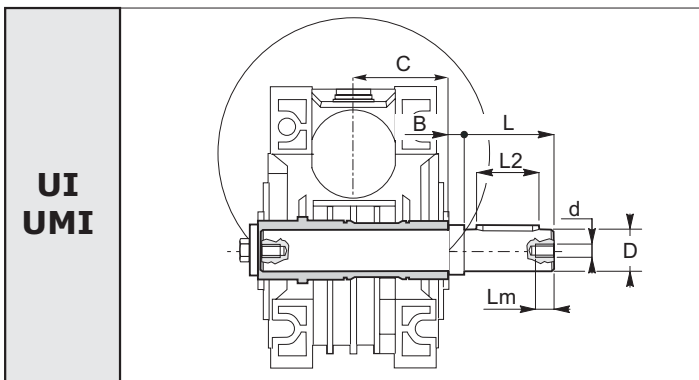
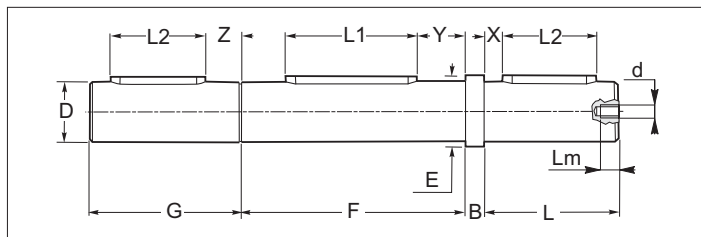
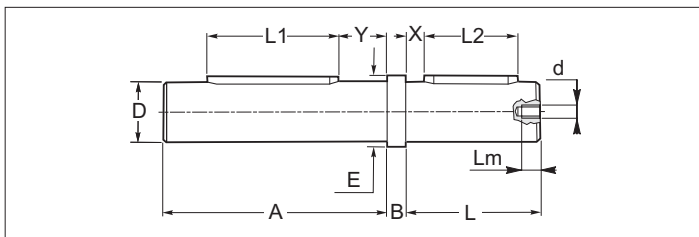
Le dimensioni delle linguette sono conformi alle norme UNI 6604-69.

All worm gearboxes are supplied with hollow output shaft. Output shafts as shown in the size drawings can be supplied upon request.

Sizes of feathers comply with standards UNI 6604-69.

Alle Schneckengetriebe werden mit hohler Abtriebswelle geliefert. Auf Anfrage können Abtriebswellen gemäß den Maßzeichnungen geliefert werden.

Die Abmessungen der Federn entsprechen den Normen UNI 6604-69.



		UI - UMI					
		40	50	63	75	90	110
<b>A</b>		76	89	109	117	137	153
<b>B</b>		10	10	10	10	10	10
<b>C</b>		39	46	56	60	70	77,5
<b>D</b>		18	25	25	28	35	42
<b>tolerance D</b>		g6	g6	g6	g6	g6	g6
<b>d</b>		M8	M8	M8	M8	M10	M10
<b>E</b>		22	28	34	34	38	50
<b>F</b>		78	92	112	120	140	155
<b>G</b>		50	55	70	70	90	110
<b>L</b>		40	45	60	60	80	100
<b>L1</b>		40	50	60	60	70	80
<b>L2</b>		25	30	40	40	50	80
<b>Lm</b>		16	16	16	16	25	25
<b>X</b>		8	7.5	10	10	15	10
<b>Y</b>		21	24	30	30	37	37
<b>Z</b>		18	18	20	20	25	20

**ATTENZIONE**  
L'albero lento sporgente è fornito per essere installato sulla versione del riduttore con albero **CAVO** con diametro **STANDARD**.

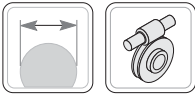
**ATTENTION**  
The output shaft is available only for standard hollow shaft diameter.

**Achtung:**  
Die Einseitige Abtriebswelle wird fuer die Montage bei Getrieben mit Standart Hohlwelle geliefert.

**N.B.**  
Tutti gli alberi lenti vengono forniti in kit di montaggio completi di linguette, rondelle, viti (e anelli elastici seeger per l'albero bisporgente)

**NOTE**  
All output shafts are supplied in kit complete with feathers, washers and screws (as well as snap rings for the double extended shaft).

**HINWEIS**  
Alle Abtriebswellen werden als Bausätze komplett mit Federn, Scheiben und Schrauben geliefert (bei der beidseitigen Abtriebswelle auch die Seegerringe).



1.9 OPT - ACC. - Accessori - Opzioni

1.9 OPT - ACC. - Accessories - Options

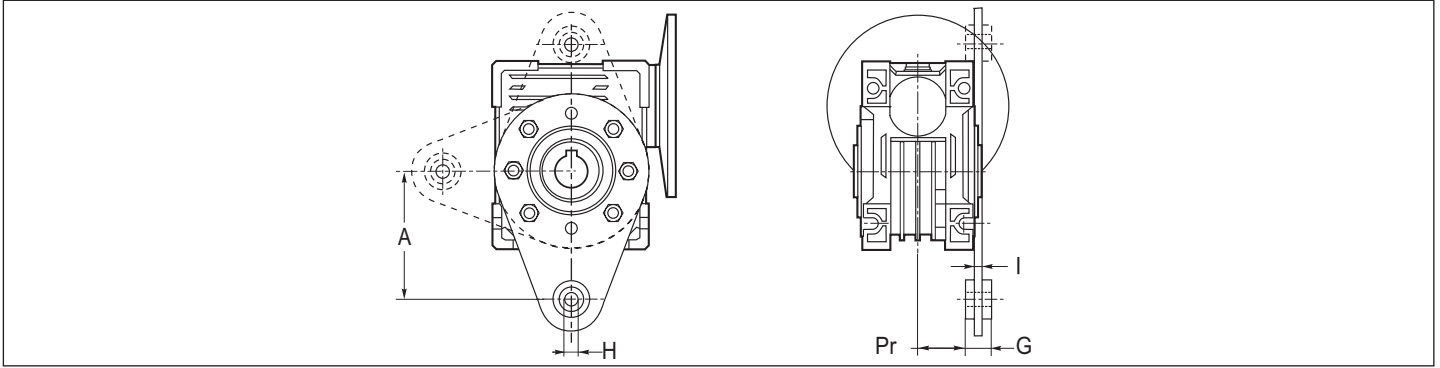
1.9 OPT-ACC.Zubehör -Optionen

**BRS VKL** BRS\_VKL - Braccio Reazione Semplice\_con boccola\_VKL  
 BRS\_VKL - Torque arm - Single\_with VKL\_bushing  
 BRS\_VKL - Drehmomentstütze - Normal\_mit VKL - Buchse

Per il fissaggio del riduttore mediante tirante, viene fornito in allegato l'apposito braccio di reazione.

*If the gearbox shall be shaft mounted as an extra part there is also available a torque arm.*

Soll das Getriebe pendelnd gelagert werden, so ist als Zubehörteil auch eine Drehmomentstütze.

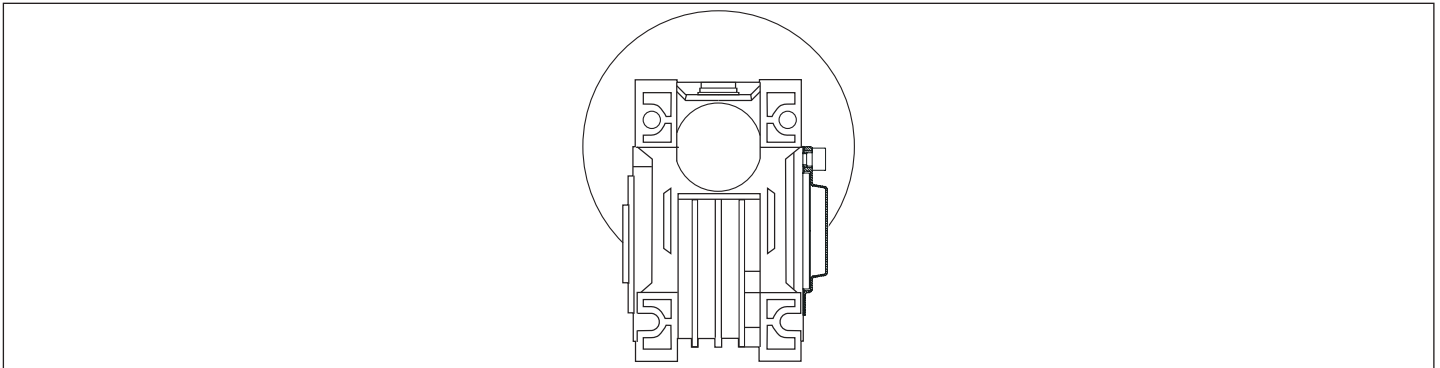


UI - UMI	40	50	63	75	90	110
A	100	100	150	200	200	250
G	15	15	20	25	25	25
H	10	10	10	20	20	20
I	4	4	6	6	6	6
Pr	31	38	46	47.5	57.5	64.5

**PROT** PROT. - Coperchio di protezione

**PROT. - Protection cover**

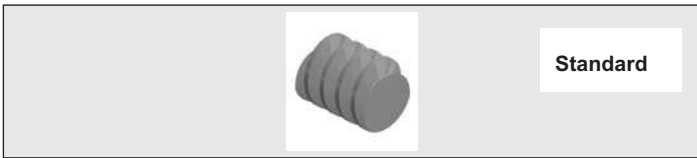
**PROT - Schutzvorrichtungdeckel**

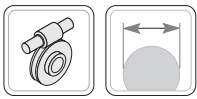


**ELSX** ELSX - Vite senza fine - Elica Sinistra

**ELSX - Worm Geraboxe - Left helix**

**ELSX - Linksgängige Schraubenlinie der Schnecke**

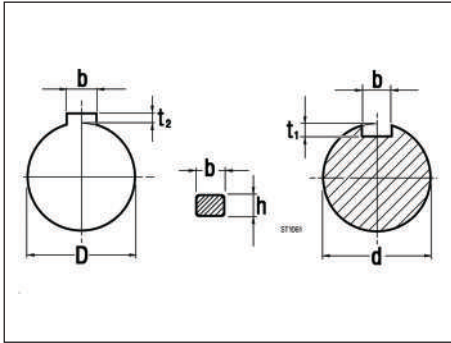




1.10 Linguette

1.10 Keys

1.10 Paßfedern



Albero entrata  
Input shaft  
Antriebswelle

d	b x h	t <sub>1</sub>	
9	3 x 3	1.8	
11	4 x 4	2.5	
14	5 x 5	3.0	+0.1
18	6 x 6	3.5	0
19	6 x 6	3.5	
24	8 x 7	4.0	
28	8 x 7	4.0	
30	8 x 7	4.0	
35	10 x 8	5.0	
38	10 x 8	5.0	+0.2
42	12 x 8	5.0	0
48	14 x 9	5.5	
55	16 x 10	6.0	
65	18 x 11	7.0	

Albero uscita  
Output shaft  
Abtriebswelle

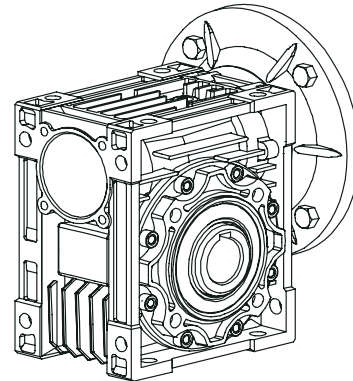
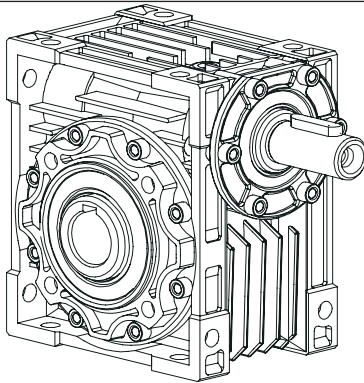
D	b x h	t <sub>2</sub>	
11	4 x 4	1.8	
14	5 x 5	2.3	
18	6 x 6	2.8	+0.1
19	6 x 6	2.8	0
24	8 x 7	3.3	
25	8 x 7	3.3	
28	8 x 7	3.3	
30	8 x 7	3.3	
32	10 x 8	3.3	
35	10 x 8	3.3	
40	10 x 8	3.3	
42	12 x 8	3.3	
48	14 x 9	3.8	
50	14 x 9	3.8	+0.2
55	16 x 10	4.3	0
60	18 x 11	4.3	
65	18 x 11	4.4	
70	20 x 12	4.9	
80	22 x 14	5.4	
90	25 x 14	5.4	
100	28 x 16	6.4	
110	28 x 16	6.4	



**1.0 RIDUTTORI A VITE SENZA FINE IMPORT W**  
**1.0 WORM GEARBOXES IMPORT W**  
**1.0 SCHNECKENGETRIEBE IMPORT W**

**W**

1.1	Caratteristiche tecniche	<i>Technical characteristics</i>	Technische Eigenschaften	<b>D1</b>
1.2	Designazione	<i>Designation</i>	Bezeichnungen	<b>D2</b>
1.2	Versioni	<i>Versions</i>	Ausführungen	<b>D3</b>
1.4	Lubrificazione	<i>Lubrication</i>	Schmierung	<b>D6</b>
1.5	Carichi radiali e assiali	<i>Axial and overhung loads</i>	Radiale und Axiale Belastungen	<b>D7</b>
1.6	Prestazioni riduttori	<i>Gearboxes performances</i>	Leistungen der Getriebe	<b>D10</b>
1.8	Dimensioni	<i>Dimensions</i>	Abmessungen	<b>D13</b>
1.9	Accessori	<i>Accessories</i>	Zubehör	<b>D17</b>



**1.1 Caratteristiche tecniche**

Dopo 5 anni dalla prima presentazione, a partire da questo mese, è disponibile la nuova gamma di riduttori a vite senza fine serie W.

La nuova gamma comprende le taglie 25, 30, 130 e 150.

Sono intercambiabili alla serie precedente, senza giunto in entrata, in alluminio le taglie 25-90 mentre le taglie 110-150 in ghisa e tutte verniciate di blu.

**1.1 Technical characteristics**

*After 5 years from the first presentation, it's now available the new W worm gearboxes range.*

*We introduce also the new sizes 25, 30, 130 and 150.*

*The performances and the dimensions are the same to the old series but without input coupling and all sizes painted.*

**1.1 Technische Eigenschaften**

5 Jahre nach der ersten Auflage können wir Ihnen eine neue Auswahl an Schneckengetrieben der W-Serie anbieten, die jetzt auch in den Größen 25, 30, 130 und 150 verfügbar sind.

Sie sind austauschbar mit den Vorgängermodellen, ohne Kupplung, verfügbar in den Größen 25 - 90 aus Aluminium und in den Größen 110 -150 aus Gusseisen und alle blau lackiert.





1.2 Designazione

1.2 Designation

1.2 Bezeichnung

04 IR- Rapporto di riduzione

(Vedi prestazioni). Tutti i valori dei rapporti sono approssimati. Per applicazioni dove necessita il valore esatto consultare il ns. servizio tecnico.

IR - Reduction ratio

(See ratings). Ratios are approximate values. If you need exact values for a specific application, please contact our Engineering.

IR - Übersetzungsverhältnis

(Siehe "Leistungen"). Bei allen Werten der Übersetzungen handelt es sich um approximative Wertangaben. Bei Applikationen, bei denen die exakte Wertangabe erforderlich ist, muss unser Technischer Kundendienst konsultiert werden.

05 06 07	<b>WMI</b>	IECT - Tipo IEC e Albero Entrata	IECT - IEC type and Input Shaft	OV - IEC Typ und Antriebswelle
		IV - Versione Entrata	IV - Input Version	IV - Antriebsausführung
		IS - Albero Entrata	IS - Input shaft	IS - Antriebswelle

	IEC	N	M	P	ir										
					7.5	10	15	20	25	30	40	50	60	80	100
					D										
WMI 25	56 B14	50	65	80	∅ 9	∅ 9	∅ 9	∅ 9	-	∅ 9	∅ 9	∅ 9	∅ 9	-	-
WMI 30	63 B5	95	115	140	∅ 11	∅ 11	∅ 11	∅ 11	∅ 11	∅ 11	∅ 11	∅ 11	-	-	-
	63 B14	60	75	90	∅ 11	∅ 11	∅ 11	∅ 11	∅ 11	∅ 11	∅ 11	∅ 11	-	-	-
	56 B5	80	100	120	∅ 9	∅ 9	∅ 9	∅ 9	∅ 9	∅ 9	∅ 9	∅ 9	∅ 9	∅ 9	-
	56 B14	50	65	80	∅ 9	∅ 9	∅ 9	∅ 9	∅ 9	∅ 9	∅ 9	∅ 9	∅ 9	∅ 9	-
WMI 40	71 B5	110	130	160	∅ 14	∅ 14	∅ 14	∅ 14	∅ 14	∅ 14	∅ 14	-	-	-	-
	71 B14	70	85	105	∅ 14	∅ 14	∅ 14	∅ 14	∅ 14	∅ 14	∅ 14	-	-	-	-
	63 B5	95	115	140	∅ 11	∅ 11	∅ 11	∅ 11	∅ 11	∅ 11	∅ 11	∅ 11	∅ 11	∅ 11	∅ 11
	63 B14	60	75	90	∅ 11	∅ 11	∅ 11	∅ 11	∅ 11	∅ 11	∅ 11	∅ 11	∅ 11	∅ 11	∅ 11
WMI 50	56 B5	80	100	120	-	-	-	-	-	-	-	∅ 9	∅ 9	∅ 9	∅ 9
	80 B5	130	165	200	∅ 19	∅ 19	∅ 19	∅ 19	∅ 19	∅ 19	-	-	-	-	-
	80 B14	80	100	120	∅ 19	∅ 19	∅ 19	∅ 19	∅ 19	∅ 19	-	-	-	-	-
	71 B5	110	130	160	∅ 14	∅ 14	∅ 14	∅ 14	∅ 14	∅ 14	∅ 14	∅ 14	∅ 14	∅ 14	-
WMI 63	71 B14	70	85	105	∅ 14	∅ 14	∅ 14	∅ 14	∅ 14	∅ 14	∅ 14	∅ 14	∅ 14	∅ 14	∅ 14
	80 B5	130	165	200	-	-	-	-	-	-	∅ 11	∅ 11	∅ 11	∅ 11	∅ 11
	90 B5	130	165	200	∅ 19	∅ 19	∅ 19	∅ 19	∅ 19	∅ 19	∅ 19	∅ 19	∅ 19	∅ 19	-
	80 B14	80	100	120	∅ 19	∅ 19	∅ 19	∅ 19	∅ 19	∅ 19	∅ 19	∅ 19	∅ 19	∅ 19	-
	71 B5	110	130	160	-	-	-	-	-	-	∅ 14	∅ 14	∅ 14	∅ 14	∅ 14
WMI 75	100/112 B5	180	215	250	∅ 28	∅ 28	∅ 28	-	-	-	-	-	-	-	-
	100/112 B14	110	130	160	∅ 28	∅ 28	∅ 28	-	-	-	-	-	-	-	-
	90 B5	130	165	200	∅ 24	∅ 24	∅ 24	∅ 24	∅ 24	∅ 24	∅ 24	-	-	-	-
	90 B14	95	115	140	∅ 24	∅ 24	∅ 24	∅ 24	∅ 24	∅ 24	∅ 24	-	-	-	-
	80 B5	130	165	200	-	-	-	∅ 19	∅ 19	∅ 19	∅ 19	∅ 19	∅ 19	∅ 19	∅ 19
	80 B14	80	100	120	-	-	-	∅ 19	∅ 19	∅ 19	∅ 19	∅ 19	∅ 19	∅ 19	∅ 19
WMI 90	71 B5	110	130	160	-	-	-	-	-	-	∅ 14	∅ 14	∅ 14	∅ 14	∅ 14
	100/112 B5	180	215	250	∅ 28	∅ 28	∅ 28	∅ 28	∅ 28	∅ 28	-	-	-	-	-
	100/112 B14	110	130	160	∅ 28	∅ 28	∅ 28	∅ 28	∅ 28	∅ 28	-	-	-	-	-
	90 B5	130	165	200	∅ 24	∅ 24	∅ 24	∅ 24	∅ 24	∅ 24	∅ 24	∅ 24	∅ 24	-	-
	90 B14	95	115	140	∅ 24	∅ 24	∅ 24	∅ 24	∅ 24	∅ 24	∅ 24	∅ 24	∅ 24	∅ 24	-
WMI 110	80 B5	130	165	200	-	-	-	-	-	-	∅ 19	∅ 19	∅ 19	∅ 19	∅ 19
	80 B14	80	100	120	-	-	-	-	-	-	∅ 19	∅ 19	∅ 19	∅ 19	∅ 19
	132 B5	230	265	300	∅ 38	∅ 38	∅ 38	∅ 38	-	-	-	-	-	-	-
	100/112 B5	180	215	250	∅ 28	∅ 28	∅ 28	∅ 28	∅ 28	∅ 28	∅ 28	∅ 28	∅ 28	∅ 28	-
WMI 130	90 B5	130	165	200	-	-	-	-	∅ 24	∅ 24	∅ 24	∅ 24	∅ 24	∅ 24	∅ 24
	80 B5	130	165	200	-	-	-	-	-	-	-	-	-	∅ 19	∅ 19
	132 B5	230	265	300	∅ 38	∅ 38	∅ 38	∅ 38	∅ 38	∅ 38	∅ 38	-	-	-	-
WMI 150	100/112 B5	180	215	250	-	-	-	-	∅ 28	∅ 28	∅ 28	∅ 28	∅ 28	∅ 28	∅ 28
	90 B5	130	165	200	-	-	-	-	-	-	-	-	-	∅ 24	∅ 24
	160 B5	250	300	350	∅ 42	∅ 42	∅ 42	∅ 42	-	-	-	-	-	-	-
WMI 150	132 B5	230	265	300	-	-	-	∅ 38	∅ 38	∅ 38	∅ 38	∅ 38	∅ 38	-	-
	100/112 B5	180	215	250	-	-	-	-	-	-	-	∅ 28	∅ 28	∅ 28	∅ 28





**1.2 Designazione**

**1.2 Designation**

**1.2 Bezeichnung**

<b>IECT</b>	—	Accoppiamento diretto / <i>Direct coupling</i> / Direkte Passung
<b>IV</b>	—	Predisposto per accoppiamento con Unità Motrice IEC / <i>pre arrangement motor IEC</i> / geeignet für die Kombination mit Antriebseinheit IEC
<b>IS</b>	...	Grandezza IEC / <i>Size IEC</i> /



**Posizione morsetti - Vedere - 19 - PMT - Pagina D5**  
**Terminal board position - Look - 19 - PMT - Page D5**  
**Lage des Klemmenkastens - Siehe - 19 - PMT - Auf Seite D5**

Designazione motore elettrico Se è richiesto un motoriduttore completo di motore è necessario riportare la designazione di quest'ultimo. A tale proposito consultare il ns. catalogo dei motori elettrici Electronic Line.	<i>Electric motor designation</i> For applications requiring a gearmotor, motor designation must be specified. To this end, please refer to our <i>Electronic Line electric motor catalogue</i> .	Bezeichnung des Elektromotors Wird ein Getriebemotor komplett mit Elektromotor angefordert, müssen dessen Daten angegeben werden. Diesbezüglich verweisen wir auf unseren Katalog der Elektromotoren "Electronic Line".
-------------------------------------------------------------------------------------------------------------------------------------------------------------------------------------------------------------------------------	------------------------------------------------------------------------------------------------------------------------------------------------------------------------------------------------------	----------------------------------------------------------------------------------------------------------------------------------------------------------------------------------------------------------------------------

<b>WI</b>	<b>05</b>	<b>IECT - Tipo IEC e Albero Entrata</b>	<b>IECT - IEC type and Input Shaft</b>	<b>OV - IEC Typ und Antriebswelle</b>
	<b>06</b>	<b>IV - Versione Entrata</b>	<b>IV - Input Version</b>	<b>IV - Antriebsausführung</b>
	<b>07</b>	<b>IS - Albero Entrata</b>	<b>IS - Input shaft</b>	<b>IS - Antriebswelle</b>

— Nessuna indicazione = diametro standard;      — No indications = standard diameter;      — Keine Angabe = Standard-durchmesser standard;

<b>WI</b>		<b>30</b>	<b>40</b>	<b>50</b>	<b>63</b>	<b>75</b>	<b>90</b>	<b>110</b>	<b>130</b>	<b>150</b>
		(Ø 9)	(Ø 11)	(Ø 14)	(Ø 19)	(Ø 24)	(Ø 24)	(Ø 28)	(Ø 30)	(Ø 35)

**14 TYPSPD - Tipo Albero uscita**

**TYPSPD - Typ output shaft**

**TYPSPD - Typ Abtriebswelle**

— Nessuna indicazione = le dimensioni dell' albero sono secondo il sistema di misura SI (mm);      — *No indications = The shaft dimensions are subject to the system of units SI (mm).*      — Keine Angabe = Die Wellendimensionen unterliegen dem Einheitensystem SI (mm)

**15 SD - Diametro Albero**

**SD - Shaft diameter**

**SD - Durchmesser Abtriebswelle**



**Diametro albero:**

— Nessuna indicazione = diametro foro standard.

**Shaft Diameter:**

— No indications = standard hole diameter.

**Wellendurchmesser:**

— Keine Angabe = Standard-Bohrungsdurchmesser.

<b>WI - WMI</b>	<b>25</b>	<b>30</b>	<b>40</b>	<b>50</b>	<b>63</b>	<b>75</b>	<b>90</b>	<b>110</b>	<b>130</b>	<b>150</b>
<b>Standard (mm)</b>	11	14	18	25	25	28	35	42	45	50



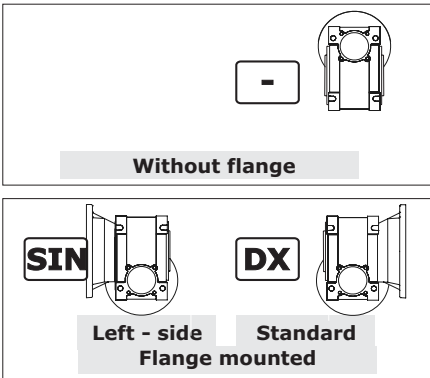
**1.2 Designazione**

**16 MPOF - Lato Flangia Uscita**

— Nessuna indicazione = senza flangia;

**DX** = flangia uscita con montaggio destro (flange dal lato come indicato nelle figure);

**SIN** = flange uscita con montaggio sinistro (flange dal lato opposto alle figure indicate).



**1.2 Designation**

**MPOF - Mounting Position Output**

— No indication = without flange

**DX** = output flange on right side (like indicated in the figures);

**SIN** = output flange on left side (flanges on the opposite side like indicated in figures).

**1.2 Bezeichnung**

**MPOF - Montageseite Abtriebsflansch**

— Keine Angabe = Ohne Flansch;

**DX** = Abtriebsflansch rechts (wie in den Abbildungen dargestellt)

**SIN** = Abtriebsflansch links (gegenüber der Position in den Katalogabbildungen).

**17 MP - Posizioni di montaggio**

[M2, M3, M4, M5, M6] Posizioni di montaggio con indicazione dei tappi di livello, carico e scarico; se non specificato si considera standard la posizione **M1** (vedi par. 1.4)

**MP - Mounting positions**

[M2, M3, M4, M5, M6] Mounting position with indication of breather level and drain plugs; if not specified, standard position is **M1** (see par. 1.4).

**MP - Einbaulagen**

Montageposition [M2, M3, M4, M5, M6] mit Angabe von . Entlüftung, Schaugläsern und Ablasschraube. Wenn nicht näher spezifiziert, wird die Standard - position **M1** zugrunde gelegt (s. Abschnitt 1.4).

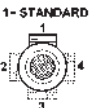
**18 OPT-ACC. - Opzioni**

**OPT-ACC - Options**

**OPT-ACC. - Optionen**

vedi par. 1.9 see pa. 1.9 s. Abschnitt 1.9	ACC1	AL	Alberi lenti - AL	Output shafts - AL	Abtriebswellen - AL
		AL_BU	Alberi lenti Bisporgenti - AL_BU	Double Output shafts - AL_BU	Beidseitige Abtriebswellen - AL_BU
		PROT.	Coperchio di protezione	Protection cover	Schultzvorrichtungdeckel
	ACC3	BRS_VKL	Braccio Reazione Semplice_con boccola_VKL	Torque arm - Single_with VKL_bushing	Drehmomentstütze - Normal_mit VKL - Buchse
vedi Sezione A-1.12 see Section A-1.12 s. Abschnitt A-1.12	OPT.	OPT	Materiale degli anelli di tenuta	Materials of Seals	Dichtungsstoffe
		OPT1	Stato fornitura olio	Scope of the supply - Options - OIL	Optionen - Lieferzustand - Optionen - Öl
		OPT2	Verniciatura	Painting and surface protection	Lackierung und Oberflächenschutz

**19 PMT - Posizioni della Morsettiera**



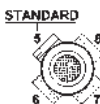
[2, 3, 4, 5, 6, 7, 8] Posizione della morsettiera del motore se diversa da quella standard (1).

**PMT - Position Terminal Box**

[2, 3, 4, 5, 6, 7, 8] Position of the motor terminal box if different from the standard one (1).

**PMT - Montagposition Klemmenkasten**

Montageposition Klemmenkasten [2, 3, 4, 5, 6, 7, 8], wenn abweichend von Standardposition [1] (für Motorgetriebe).







1.4 Lubrificazione

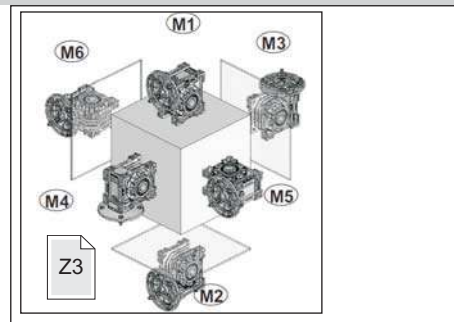
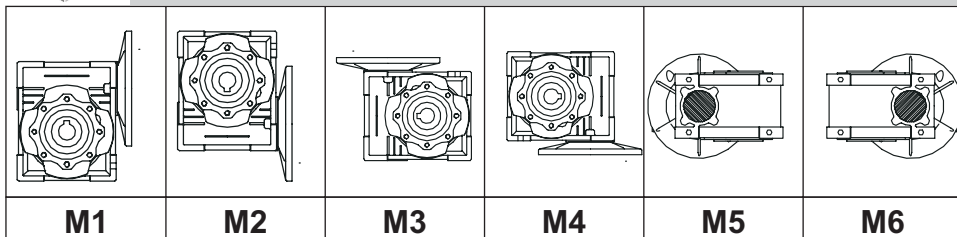
1.4 Lubrication

1.4 Schmierung



Posizioni di montaggio  
Mounting positions  
Montagepositionen

WI - WMI



Posizioni di montaggio - Mounting positions - Montagepositionen			
WI WMI		Posizioni Positions Positionen	Prescrizioni da indicare in fase d'ordine Ordering requirements Anforderungen bei der Bestellung
	25	M1-M2 M3-M4 M5-M6	Non necessaria Not necessary Nicht erforderlich
	30		
	40		
	50		
	63		
	75		
	90		
	110	M1-M2	Necessaria Necessary Erforderlich
	130	M3-M4	
150	M5-M6		

Lub	Quantità di lubrificante - Lubricant Quantity - Schmiermittelmenge - [Kg]							OPT1	Tappi-Plug-Stopfen			
		M1	M2	M3	M4	M5	M6		INOIL_STD	N°	Diameter	Type
	25				0.020						1	1/8"
30				0.040			1	1/8"				
40				0.080			1	1/8"				
50				0.150			1	1/8"				
63				0.300			1	3/8"				
75				0.550			1	3/8"				
90				1.000			1	3/8"				
	110	2.700	2.200	3.000	2.200	2.500	2.500	OUTOIL	3	3/8"		
	130	4.200	3.300	4.350	3.300	3.500	3.500		3	3/8"		
	150	7.000	5.100	7.000	5.100	5.400	5.400		3	3/8"		

Quantità indicative; durante il riempimento attenersi al livello.
 durante il riempimento attenersi alla spia di livello.
Indicative quantities, check the oil sight glass during filling.
Richtungsweisende Mengen, bei der Auffüllung auf das Füllstand-Kontrollfenster Bezug nehmen.

**Attenzione !:** Il tappo di sfiato è allegato solo nei riduttori che hanno più di un tappo olio.
 **Warning!:** A breather plug is supplied only with worm gearboxes that have more than one oil plug
**Achtung!:** Der Entlüftungstopfen ist lediglich bei den Getrieben vorhanden, die über mehr als einen Öfüllstopfen verfügen

**Nota:** Se in fase d'ordine la posizione di montaggio è omessa, il riduttore verrà fornito con i tappi predisposti per la posizione M1.
 **Note:** If the mounting position is not specified in the order, the worm gearbox supplied will have plugs pre-arranged for position M1.
**Anmerkung:** Sollte in der Auftragsphase die Einbaulage nicht angegeben werden, wird das Getriebe mit Stopfen für die Einbaulage M1.

**Eventuali forniture con predisposizioni tappi diverse da quella indicata in tabella, dovranno essere concordate.**
**The supply of gearboxes with different plug pre-arrangements has to be agreed with the manufacturer.**
**Lieferungen, die eine Auslegung hinsichtlich der Stopfen aufweisen, die von den Angaben in der Tabelle abweichen, müssen vorab vereinbart werden..**



### 1.5 Carichi radiali e assiali

Il carico radiale sull'albero si calcola con la seguente formula:

$$Fr_e = \frac{2000 \cdot M \cdot fz}{D} \leq Fr1 \text{ o } Fr2$$

- Fr<sub>e</sub>** (N)  
Carico radiale risultante
- M** (Nm)  
Momento torcente sull'albero
- D** (mm)  
Diametro dell'elemento di trasmissione montato sull'albero
- Fr** (N)  
Valore di carico radiale massimo ammesso (ved. tabelle relative)

- fz** = 1,1 pignone dentato
- 1,4 ruota per catena
- 1,7 puleggia a gola
- 2,5 puleggia piana

Quando il carico radiale risultante non è applicato sulla mezzzeria dell'albero occorre calcolare quello effettivo con la seguente formula:

$$Fr_e \leq \frac{Fr \cdot a}{(b + x)} \leq Fr1_{max} \text{ o } Fr2_{max}$$

a, b, x = valori riportati nelle tabelle

### ALBERI IN USCITA

### 1.5 Axial and overhung loads

The radial load on the shaft is calculated with the following formula:

$$Fr_e = \frac{2000 \cdot M \cdot fz}{D} \leq Fr1 \text{ o } Fr2$$

- Fr<sub>e</sub>** (N)  
Resulting radial load
- M** (Nm)  
Torque on the shaft
- D** (mm)  
Diameter of the transmission member mounted on the shaft
- Fr** (N)  
Value of the maximum admitted radial load (see relative tables)

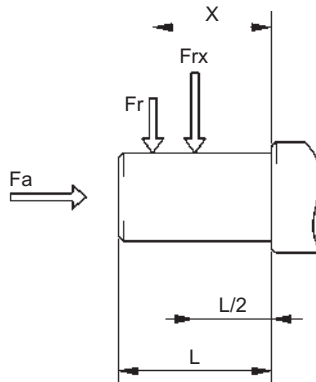
- fz** = 1,1 gear pinion
- 1,4 chain wheel
- 1,7 v-pulley
- 2,5 flat pulley

When the resulting radial load is not applied on the centre line of the shaft it is necessary to calculate the effective load with the following formula:

$$Fr_e \leq \frac{Fr \cdot a}{(b + x)} \leq Fr1_{max} \text{ o } Fr2_{max}$$

a, b, x = values given in the tables

### OUTPUT SHAFTS



WI WMI	Fr <sub>2</sub> (N)									
	25	30	40	50	63	75	90	110	130	150
<b>a</b>	50	65	84	101	120	131	162	176	188	215
<b>b</b>	38	50	64	76	95	101	122	136	148	174
<b>Fr<sub>2</sub> max</b>	1350	1830	3490	4840	6270	7380	8180	12000	13500	18000

### ALBERI IN ENTRATA

### INPUT SHAFTS

### 1.5 Radiale und Axiale Belastungen

Die Querbelastung (Querkraft) auf der Welle wird durch nachstehende Formel berechnet:

$$Fr_e = \frac{2000 \cdot M \cdot fz}{D} \leq Fr1 \text{ o } Fr2$$

- Fr<sub>e</sub>** (N)  
resultierende Querkraft
- M** (Nm)  
Wellendrehmoment
- D** (mm)  
Durchmesser des an der Welle montierten Antriebselements
- Fr** (N)  
max. zul. Querkraft (siehe entspr. Tafel)

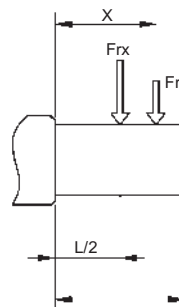
- fz** = 1,1 Zahnrad
- 1,4 Rad für Kette
- 1,7 Flanschscheibe
- 2,5 Flachriemenscheibe

Wenn die Querkraft nicht auf die Mitte der Welle bezogen ist, ist die effektive Kraft durch nachstehende Formel zu berechnen:

$$Fr_e \leq \frac{Fr \cdot a}{(b + x)} \leq Fr1_{max} \text{ o } Fr2_{max}$$

a, b, x: siehe Tafeln

### ABTRIEBSWELLEN



WI	Fr <sub>1</sub> (N)									
	30	40	50	63	75	90	110	130	150	
<b>a</b>	86	106	129	159	192	227	266	314	350	
<b>b</b>	76	94.5	114	139	167	202	236	274	310	
<b>Fr<sub>1</sub> max</b>	210	350	490	700	980	1270	1700	2100	2800	



**1.5 Carichi radiali e assiali**

**1.5 Axial and overhung loads**

**1.5 Radiale und Axiale Belastungen**

Valore di carico radiale massimo ammesso

Value of the maximum admitted radial load

Max. zul. Querkraft

**WMI 25**

ir	n <sub>1</sub> = 2800		n <sub>1</sub> = 1400		n <sub>1</sub> = 900		n <sub>1</sub> = 500	
	F <sub>r1</sub> N	F <sub>r2</sub> N	F <sub>r1</sub> N	F <sub>r2</sub> N	F <sub>r1</sub> N	F <sub>r2</sub> N	F <sub>r1</sub> N	F <sub>r2</sub> N
7.5	-	-	-	503	-	-	-	-
10	-	-	-	553	-	-	-	-
15	-	-	-	633	-	-	-	-
20	-	-	-	697	-	-	-	-
-	-	-	-	-	-	-	-	-
30	-	-	-	798	-	-	-	-
40	-	-	-	878	-	-	-	-
50	-	-	-	946	-	-	-	-
60	-	-	-	1006	-	-	-	-
-	-	-	-	-	-	-	-	-
-	-	-	-	-	-	-	-	-

**WI-WMI 30**

ir	n <sub>1</sub> = 2800		n <sub>1</sub> = 1400		n <sub>1</sub> = 900		n <sub>1</sub> = 500	
	F <sub>r1</sub> N	F <sub>r2</sub> N	F <sub>r1</sub> N	F <sub>r2</sub> N	F <sub>r1</sub> N	F <sub>r2</sub> N	F <sub>r1</sub> N	F <sub>r2</sub> N
7.5	125	542	150	683	175	792	210	963
10	140	597	169	752	197	871	210	1060
15	140	683	169	861	197	997	210	1213
20	146	752	190	948	210	1098	210	1336
25	210	810	210	1021	210	1183	210	1439
30	210	861	210	1085	210	1257	210	1529
40	127	948	210	1194	210	1383	210	1683
50	128	1021	210	1286	210	1490	210	1813
60	126	1085	210	1367	210	1583	210	1830
80	130	1194	210	1504	210	1743	210	1830
100	-	-	-	-	-	-	-	-

**WI-WMI 40**

ir	n <sub>1</sub> = 2800		n <sub>1</sub> = 1400		n <sub>1</sub> = 900		n <sub>1</sub> = 500	
	F <sub>r1</sub> N	F <sub>r2</sub> N	F <sub>r1</sub> N	F <sub>r2</sub> N	F <sub>r1</sub> N	F <sub>r2</sub> N	F <sub>r1</sub> N	F <sub>r2</sub> N
7.5	233	1044	294	1315	319	1524	350	1853
10	272	1149	331	1447	350	1677	350	2040
15	291	1315	331	1657	350	1920	350	2335
20	204	1447	350	1824	350	2113	350	2570
25	236	1559	350	1964	350	2276	350	2769
30	350	1657	350	2087	350	2419	350	2942
40	350	1824	350	2298	350	2662	350	3238
50	350	1964	350	2475	350	2868	350	3488
60	350	2087	350	2630	350	3047	350	3490
80	350	2298	350	2895	350	3354	350	3490
100	350	2475	350	3118	350	3490	350	3490

**WI-WMI 50**

ir	n <sub>1</sub> = 2800		n <sub>1</sub> = 1400		n <sub>1</sub> = 900		n <sub>1</sub> = 500	
	F <sub>r1</sub> N	F <sub>r2</sub> N	F <sub>r1</sub> N	F <sub>r2</sub> N	F <sub>r1</sub> N	F <sub>r2</sub> N	F <sub>r1</sub> N	F <sub>r2</sub> N
7.5	324	1433	401	1805	448	2091	490	2544
10	378	1577	490	1987	490	2302	490	2800
15	399	1805	490	2274	490	2635	490	3205
20	417	1987	490	2503	490	2900	490	3528
25	482	2140	490	2696	490	3124	490	3800
30	490	2274	490	2865	490	3320	490	4038
40	490	2503	490	3153	490	3654	490	4445
50	490	2696	490	3397	490	3936	490	4788
60	490	2865	490	3610	490	4183	490	4840
80	490	3153	490	3973	490	4604	490	4840
100	490	3397	490	4280	490	4840	490	4840

**WI-WMI 63**

ir	n <sub>1</sub> = 2800		n <sub>1</sub> = 1400		n <sub>1</sub> = 900		n <sub>1</sub> = 500	
	F <sub>r1</sub> N	F <sub>r2</sub> N	F <sub>r1</sub> N	F <sub>r2</sub> N	F <sub>r1</sub> N	F <sub>r2</sub> N	F <sub>r1</sub> N	F <sub>r2</sub> N
7.5	395	1873	500	2359	580	2734	700	3325
10	463	2061	571	2597	661	3009	700	3660
15	492	2359	615	2973	670	3444	700	4190
20	538	2597	667	3272	700	3791	700	4611
25	593	2797	700	3524	700	4084	700	4967
30	700	2973	700	3745	700	4339	700	5279
40	700	3272	700	4122	700	4776	700	5810
50	700	3524	700	4440	700	5145	700	6259
60	700	3745	700	4719	700	5467	700	6270
80	700	4122	700	5193	700	6018	700	6270
100	700	4440	700	5595	700	6270	700	6270

**WI-WMI 75**

ir	n <sub>1</sub> = 2800		n <sub>1</sub> = 1400		n <sub>1</sub> = 900		n <sub>1</sub> = 500	
	F <sub>r1</sub> N	F <sub>r2</sub> N	F <sub>r1</sub> N	F <sub>r2</sub> N	F <sub>r1</sub> N	F <sub>r2</sub> N	F <sub>r1</sub> N	F <sub>r2</sub> N
7.5	560	2210	700	2785	810	3227	980	3925
10	703	2433	830	3065	975	3551	980	4320
15	727	2785	851	3509	980	4065	980	4945
20	872	3065	980	3862	980	4474	980	5443
25	980	3302	980	4160	980	4820	980	5863
30	980	3509	980	4421	980	5122	980	6231
40	980	3862	980	4865	980	5637	980	6858
50	980	4160	980	5241	980	6073	980	7380
60	980	4421	980	5569	980	6453	980	7380
80	980	4865	980	6130	980	7103	980	7380
100	980	5241	980	6603	980	7380	980	7380



**1.5 Carichi radiali e assiali**

**1.5 Axial and overhung loads**

**1.5 Radiale und Axiale Belastungen**

**Valore di carico radiale massimo ammesso**

**Value of the maximum admitted radial load**

**Max. zul. Querkraft**

**WI-WMI 90**

ir	n <sub>1</sub> = 2800		n <sub>1</sub> = 1400		n <sub>1</sub> = 900		n <sub>1</sub> = 500	
	F <sub>r1</sub> N	F <sub>r2</sub> N	F <sub>r1</sub> N	F <sub>r2</sub> N	F <sub>r1</sub> N	F <sub>r2</sub> N	F <sub>r1</sub> N	F <sub>r2</sub> N
7.5	715	2446	900	3081	1040	3570	1270	4343
10	900	2692	1082	3391	1270	3929	1270	4780
15	1034	3081	1257	3882	1270	4498	1270	5472
20	1120	3391	1270	4273	1270	4951	1270	6022
25	1270	3653	1270	4603	1270	5333	1270	6487
30	1270	3882	1270	4891	1270	5667	1270	6894
40	1270	4273	1270	5383	1270	6238	1270	7588
50	1270	4603	1270	5799	1270	6719	1270	8174
60	1270	4891	1270	6163	1270	7140	1270	8180
80	1270	5383	1270	6783	1270	7859	1270	8180
100	1270	5799	1270	7306	1270	8180	1270	8180

**WI-WMI 110**

ir	n <sub>1</sub> = 2800		n <sub>1</sub> = 1400		n <sub>1</sub> = 900		n <sub>1</sub> = 500	
	F <sub>r1</sub> N	F <sub>r2</sub> N	F <sub>r1</sub> N	F <sub>r2</sub> N	F <sub>r1</sub> N	F <sub>r2</sub> N	F <sub>r1</sub> N	F <sub>r2</sub> N
7.5	950	3090	1200	3893	1390	4511	1700	5488
10	1194	3401	1463	4285	1700	4965	1700	6040
15	1337	3893	1604	4905	1700	5684	1700	6914
20	1485	4285	1700	5399	1700	6256	1700	7610
25	1700	4616	1700	5816	1700	6739	1700	8198
30	1700	4905	1700	6181	1700	7161	1700	8711
40	1700	5399	1700	6803	1700	7882	1700	9588
50	1700	5816	1700	7328	1700	8491	1700	10320
60	1700	6181	1700	7787	1700	9023	1700	10320
80	1700	6803	1700	8571	1700	9931	1700	10320
100	1700	7328	1700	9232	1700	10320	1700	10320

**WI-WMI 130**

ir	n <sub>1</sub> = 2800		n <sub>1</sub> = 1400		n <sub>1</sub> = 900		n <sub>1</sub> = 500	
	F <sub>r1</sub> N	F <sub>r2</sub> N	F <sub>r1</sub> N	F <sub>r2</sub> N	F <sub>r1</sub> N	F <sub>r2</sub> N	F <sub>r1</sub> N	F <sub>r2</sub> N
7.5	1190	4042	1500	5092	1740	5901	2100	7178
10	1493	4449	1845	5605	2100	6494	2100	7900
15	1725	5092	2070	6416	2100	7434	2100	9043
20	1912	5605	2100	7062	2100	8182	2100	9953
25	2100	6038	2100	7607	2100	8814	2100	10722
30	2100	6416	2100	8084	2100	9366	2100	11394
40	2100	7062	2100	8897	2100	10309	2100	12540
50	2100	7607	2100	9584	2100	11105	2100	13500
60	2100	8084	2100	10185	2100	11801	2100	13500
80	2100	8897	2100	11210	2100	12989	2100	13500
100	2100	9584	2100	12076	2100	13500	2100	13500

**WI-WMI 150**

ir	n <sub>1</sub> = 2800		n <sub>1</sub> = 1400		n <sub>1</sub> = 900		n <sub>1</sub> = 500	
	F <sub>r1</sub> N	F <sub>r2</sub> N	F <sub>r1</sub> N	F <sub>r2</sub> N	F <sub>r1</sub> N	F <sub>r2</sub> N	F <sub>r1</sub> N	F <sub>r2</sub> N
7.5			1950	6962				
10			2267	7663				
15			2285	8771				
20			2674	9654				
25			2800	10400				
30			2800	11051				
40			2800	12163				
50			2800	13103				
60			2800	13924				
80			2800	15325				
100			2800	16508				

**D**





1.6 Prestazioni riduttori WI

1.6 WI Gearboxes performances

1.6 Leistungen der WI-Getriebe

**WMI 25**  0.7

ir	n <sub>1</sub> = 2800 min <sup>-1</sup>			n <sub>1</sub> = 1400 min <sup>-1</sup>			n <sub>1</sub> = 900 min <sup>-1</sup>			n <sub>1</sub> = 500 min <sup>-1</sup>			IEC
	n <sub>2</sub> min <sup>-1</sup>	T <sub>2M</sub> Nm	P kW	n <sub>2</sub> min <sup>-1</sup>	T <sub>2M</sub> Nm	P kW	n <sub>2</sub> min <sup>-1</sup>	T <sub>2M</sub> Nm	P kW	n <sub>2</sub> min <sup>-1</sup>	T <sub>2M</sub> Nm	P kW	
7.5				186.7	11	0.25							56
10				140	12	0.21							
15				93.3	12.3	0.15							
20				70	12.4	0.12							
-				-	-	-							
30		-		46.7	13.3	0.08		-			-		
40				35	12	0.08							
50				28	11	0.055							
60				23.3	10	0.04							
-				-	-	-							
-				-	-	-							

**WI 30**  1.2

ir	▲ n <sub>1</sub> = 2800 min <sup>-1</sup>			n <sub>1</sub> = 1400 min <sup>-1</sup>			n <sub>1</sub> = 900 min <sup>-1</sup>			n <sub>1</sub> = 500 min <sup>-1</sup>			IEC
	n <sub>2</sub> min <sup>-1</sup>	T <sub>2M</sub> Nm	P kW	n <sub>2</sub> min <sup>-1</sup>	T <sub>2M</sub> Nm	P kW	n <sub>2</sub> min <sup>-1</sup>	T <sub>2M</sub> Nm	P kW	n <sub>2</sub> min <sup>-1</sup>	T <sub>2M</sub> Nm	P kW	
7.5	373.3	13	0.58	186.7	18	0.41	120	20	0.30	66.7	24	0.21	56-63
10	280	13	0.45	140	18	0.32	90	20	0.24	50	24	0.16	
15	186.7	13	0.31	93.3	18	0.23	60	20	0.17	33.3	24	0.12	
20	140	12	0.23	70	18	0.18	45	19	0.13	25	23	0.09	
25	112	15	0.25	56	20	0.18	36	23	0.14	20	29	0.10	
30	93.3	15	0.21	46.7	20	0.15	30	21	0.11	16.7	26	0.08	
40	70	14	0.16	35	18	0.11	22.5	21	0.09	12.5	24	0.06	
50	56	12	0.12	28	17	0.09	18	19	0.07	10	22	0.05	
60	46.7	12	0.10	23.3	16	0.08	15	18	0.06	8.3	20	0.04	
80	35	11	0.08	17.5	12	0.05	11.3	14	0.04	6.3	17	0.03	
-	-	-	-	-	-	-	-	-	-	-	-	-	—

**WI 40**  2.3

ir	▲ n <sub>1</sub> = 2800 min <sup>-1</sup>			n <sub>1</sub> = 1400 min <sup>-1</sup>			n <sub>1</sub> = 900 min <sup>-1</sup>			n <sub>1</sub> = 500 min <sup>-1</sup>			IEC
	n <sub>2</sub> min <sup>-1</sup>	T <sub>2M</sub> Nm	P kW	n <sub>2</sub> min <sup>-1</sup>	T <sub>2M</sub> Nm	P kW	n <sub>2</sub> min <sup>-1</sup>	T <sub>2M</sub> Nm	P kW	n <sub>2</sub> min <sup>-1</sup>	T <sub>2M</sub> Nm	P kW	
7.5	373.3	27	1.20	186.7	40	0.90	120	43	0.65	66.7	53	0.45	63-71
10	280	30	1.00	140	40	0.69	90	44	0.50	50	53	0.35	
15	186.7	31	0.72	93.3	39	0.48	60	45	0.36	33.3	56	0.26	
20	140	29	0.52	70	39	0.37	45	44	0.28	25	52	0.19	
25	112	28	0.42	56	38	0.30	36	44	0.23	20	49	0.15	
30	93.3	34	0.44	46.7	44	0.31	30	48	0.23	16.7	58	0.16	
40	70	31	0.32	35	41	0.23	22.5	44	0.17	12.5	53	0.12	
50	56	30	0.26	28	37	0.18	18	43	0.14	10	52	0.10	
60	46.7	27	0.21	23.3	35	0.15	15	38	0.11	8.3	46	0.08	
80	35	25	0.16	17.5	33	0.12	11.3	37	0.09	6.3	40	0.06	
100	28	22	0.12	14	29	0.09	9	33	0.07	5.0	38	0.05	

**WI 50**  3.5

ir	▲ n <sub>1</sub> = 2800 min <sup>-1</sup>			n <sub>1</sub> = 1400 min <sup>-1</sup>			n <sub>1</sub> = 900 min <sup>-1</sup>			n <sub>1</sub> = 500 min <sup>-1</sup>			IEC
	n <sub>2</sub> min <sup>-1</sup>	T <sub>2M</sub> Nm	P kW	n <sub>2</sub> min <sup>-1</sup>	T <sub>2M</sub> Nm	P kW	n <sub>2</sub> min <sup>-1</sup>	T <sub>2M</sub> Nm	P kW	n <sub>2</sub> min <sup>-1</sup>	T <sub>2M</sub> Nm	P kW	
7.5	373.3	52	2.3	186.7	71	1.6	120	81	1.2	66.7	102	0.86	71-80
10	280	53	1.8	140	70	1.2	90	83	0.94	50	104	0.67	
15	186.7	57	1.3	93.3	73	0.88	60	84	0.67	33.3	102	0.47	
20	140	53	0.95	70	72	0.68	45	76	0.48	25	92	0.33	
25	112	51	0.75	56	69	0.54	36	76	0.39	20	94	0.28	
30	93.3	65	0.82	46.7	83	0.57	30	91	0.42	16.7	106	0.29	
40	70	59	0.59	35	77	0.42	22.5	83	0.31	12.5	99	0.22	
50	56	53	0.45	28	73	0.34	18	78	0.25	10	89	0.17	
60	46.7	50	0.37	23.3	68	0.28	15	74	0.21	8.3	82	0.14	
80	35	45	0.27	17.5	64	0.22	11.3	66	0.16	6.3	75	0.11	
100	28	40	0.21	14	52	0.16	9	56	0.12	5.0	69	0.09	



1.6 Prestazioni riduttori WI

1.6 WI Gearboxes performances

1.6 Leistungen der WI-Getriebe

WI 63

**Kg** 6.2

ir	▲ n <sub>1</sub> = 2800 min <sup>-1</sup>			n <sub>1</sub> = 1400 min <sup>-1</sup>			n <sub>1</sub> = 900 min <sup>-1</sup>			n <sub>1</sub> = 500 min <sup>-1</sup>			IEC
	n <sub>2</sub> min <sup>-1</sup>	T <sub>2M</sub> Nm	P kW	n <sub>2</sub> min <sup>-1</sup>	T <sub>2M</sub> Nm	P kW	n <sub>2</sub> min <sup>-1</sup>	T <sub>2M</sub> Nm	P kW	n <sub>2</sub> min <sup>-1</sup>	T <sub>2M</sub> Nm	P kW	
7.5	373.3	92	4.0	186.7	126	2.8	120	151	2.2	66.7	180	1.5	80-90
10	280	96	3.2	140	129	2.2	90	152	1.7	50	188	1.2	
15	186.7	101	2.3	93.3	134	1.6	60	153	1.2	33.3	188	0.85	
20	140	97	1.7	70	131	1.2	45	149	0.91	25	178	0.63	
25	112	91	1.3	56	131	1.0	36	135	0.69	20	163	0.48	
30	93.3	120	1.5	46.7	164	1.1	30	176	0.79	16.7	204	0.54	
40	70	113	1.1	35	143	0.76	22.5	160	0.58	12.5	186	0.40	
50	56	102	0.83	28	133	0.60	18	146	0.45	10	174	0.32	
60	46.7	96	0.68	23.3	130	0.51	15	137	0.37	8.3	162	0.26	
80	35	86	0.49	17.5	119	0.39	11.3	127	0.29	6.3	138	0.19	
100	28	74	0.37	14	118	0.34	9	125	0.25	5.0	131	0.16	

WI 75

**Kg** 9.0

ir	▲ n <sub>1</sub> = 2800 min <sup>-1</sup>			n <sub>1</sub> = 1400 min <sup>-1</sup>			n <sub>1</sub> = 900 min <sup>-1</sup>			n <sub>1</sub> = 500 min <sup>-1</sup>			IEC
	n <sub>2</sub> min <sup>-1</sup>	T <sub>2M</sub> Nm	P kW	n <sub>2</sub> min <sup>-1</sup>	T <sub>2M</sub> Nm	P kW	n <sub>2</sub> min <sup>-1</sup>	T <sub>2M</sub> Nm	P kW	n <sub>2</sub> min <sup>-1</sup>	T <sub>2M</sub> Nm	P kW	
7.5	373.3	128	5.6	186.7	185	4.1	120	212	3.1	66.7	253	2.1	90-100-112
10	280	141	4.7	140	190	3.2	90	223	2.5	50	266	1.7	
15	186.7	150	3.4	93.3	198	2.3	60	232	1.8	33.3	268	1.2	
20	140	160	2.8	70	210	1.9	45	232	1.4	25	281	0.98	
25	112	147	2.1	56	202	1.5	36	219	1.1	20	251	0.73	
30	93.3	170	2.1	46.7	233	1.5	30	249	1.1	16.7	299	0.77	
40	70	166	1.6	35	216	1.1	22.5	236	0.83	12.5	279	0.58	
50	56	149	1.2	28	206	0.89	18	217	0.65	10	248	0.44	
60	46.7	143	1.0	23.3	197	0.75	15	206	0.54	8.3	234	0.37	
80	35	130	0.72	17.5	187	0.58	11.3	200	0.43	6.3	220	0.29	
100	28	123	0.58	14	180	0.48	9	191	0.36	5.0	206	0.24	

WI 90

**Kg** 13.0

ir	▲ n <sub>1</sub> = 2800 min <sup>-1</sup>			n <sub>1</sub> = 1400 min <sup>-1</sup>			n <sub>1</sub> = 900 min <sup>-1</sup>			n <sub>1</sub> = 500 min <sup>-1</sup>			IEC
	n <sub>2</sub> min <sup>-1</sup>	T <sub>2M</sub> Nm	P kW	n <sub>2</sub> min <sup>-1</sup>	T <sub>2M</sub> Nm	P kW	n <sub>2</sub> min <sup>-1</sup>	T <sub>2M</sub> Nm	P kW	n <sub>2</sub> min <sup>-1</sup>	T <sub>2M</sub> Nm	P kW	
7.5	373.3	207	8.9	186.7	287	6.3	120	336	4.8	66.7	406	3.3	90-110-112
10	280	236	7.7	140	306	5.1	90	365	4.0	50	433	2.7	
15	186.7	270	6.0	93.3	357	4.1	60	410	3.1	33.3	488	2.1	
20	140	258	4.4	70	351	3.1	45	395	2.3	25	477	1.6	
25	112	246	3.4	56	332	2.4	36	372	1.8	20	430	1.2	
30	93.3	311	3.7	46.7	415	2.6	30	454	1.9	16.7	568	1.4	
40	70	280	2.6	35	363	1.8	22.5	422	1.4	12.5	486	0.95	
50	56	263	2.0	28	339	1.4	18	391	1.1	10	451	0.75	
60	46.7	242	1.6	23.3	307	1.1	15	350	0.86	8.3	407	0.59	
80	35	229	1.2	17.5	285	0.83	11.3	314	0.63	6.3	368	0.45	
100	28	203	0.9	14	270	0.67	9	281	0.49	5.0	328	0.35	

WI 110

**Kg** 22.0

ir	▲ n <sub>1</sub> = 2800 min <sup>-1</sup>			n <sub>1</sub> = 1400 min <sup>-1</sup>			n <sub>1</sub> = 900 min <sup>-1</sup>			n <sub>1</sub> = 500 min <sup>-1</sup>			IEC
	n <sub>2</sub> min <sup>-1</sup>	T <sub>2M</sub> Nm	P kW	n <sub>2</sub> min <sup>-1</sup>	T <sub>2M</sub> Nm	P kW	n <sub>2</sub> min <sup>-1</sup>	T <sub>2M</sub> Nm	P kW	n <sub>2</sub> min <sup>-1</sup>	T <sub>2M</sub> Nm	P kW	
7.5	373.3	386	16.6	186.7	546	12	120	644	9.2	66.7	788	6.4	100-112-132
10	280	433	14.1	140	588	9.8	90	702	7.6	50	844	5.2	
15	186.7	482	10.7	93.3	660	7.5	60	749	5.6	33.3	906	3.9	
20	140	475	8.0	70	649	5.6	45	722	4.1	25	856	2.8	
25	112	499	6.8	56	665	4.7	36	752	3.5	20	894	2.4	
30	93.3	552	6.5	46.7	727	4.5	30	847	3.5	16.7	988	2.4	
40	70	519	4.7	35	693	3.3	22.5	785	2.5	12.5	909	1.7	
50	56	498	3.7	28	656	2.6	18	753	2.0	10	882	1.4	
60	46.7	472	3.0	23.3	620	2.1	15	693	1.6	8.3	810	1.1	
80	35	398	2.0	17.5	512	1.4	11.3	586	1.1	6.3	668	0.76	
100	28	382	1.6	14	473	1.1	9	526	0.84	5.0	609	0.59	



**1.6 Prestazioni riduttori WI**

**1.6 WI Gearboxes performances**

**1.6 Leistungen der WI-Getriebe**

WI 130													48.0
ir	⚠ $n_1 = 2800 \text{ min}^{-1}$			$n_1 = 1400 \text{ min}^{-1}$			$n_1 = 900 \text{ min}^{-1}$			$n_1 = 500 \text{ min}^{-1}$			IEC
	$n_2$ min <sup>-1</sup>	T <sub>2M</sub> Nm	P kW	$n_2$ min <sup>-1</sup>	T <sub>2M</sub> Nm	P kW	$n_2$ min <sup>-1</sup>	T <sub>2M</sub> Nm	P kW	$n_2$ min <sup>-1</sup>	T <sub>2M</sub> Nm	P kW	
7.5	373.3	514	22.1	186.7	741	16.1	120	871	12.3	66.7	1071	8.6	132
10	280	574	18.7	140	820	13.5	90	951	10.3	50	1153	7.1	
15	186.7	669	14.7	93.3	917	10.3	60	1055	7.8	33.3	1293	5.5	
20	140	660	11	70	905	7.8	45	1022	5.8	25	1222	4.0	
25	112	660	9.0	56	931	6.5	36	1031	4.8	20	1192	3.2	100-112-132
30	93.3	774	9.0	46.7	1047	6.4	30	1152	4.7	16.7	1378	3.3	
40	70	727	6.5	35	1043	4.9	22.5	1099	3.5	12.5	1284	2.4	
50	56	696	5.1	28	972	3.8	18	1017	2.7	10	1216	1.9	100-112
60	46.7	638	4.0	23.3	928	3.1	15	923	2.1	8.3	1105	1.5	
80	35	606	3.0	17.5	853	2.3	11.3	852	1.6	6.3	967	1.1	90-100-112
100	28	525	2.2	14	742	1.7	9	751	1.2	5.0	877	0.85	

WI 150													84.0
ir	⚠ $n_1 = 2800 \text{ min}^{-1}$			$n_1 = 1400 \text{ min}^{-1}$			$n_1 = 900 \text{ min}^{-1}$			$n_1 = 500 \text{ min}^{-1}$			IEC
	$n_2$ min <sup>-1</sup>	T <sub>2M</sub> Nm	P kW	$n_2$ min <sup>-1</sup>	T <sub>2M</sub> Nm	P kW	$n_2$ min <sup>-1</sup>	T <sub>2M</sub> Nm	P kW	$n_2$ min <sup>-1</sup>	T <sub>2M</sub> Nm	P kW	
7.5				186.7	1200	25.5							160
10				140	1240	19.5							
15				93.3	1250	13.5							132-160
20				70	1300	10.5							
25				56	1200	8.8							132
30				46.7	1200	7.4							
40				35	1550	7.4							100-112-132
50				28	1400	5.5							
60				23.3	1260	4.4							100-112
80				17.5	1150	3.2							
100				14	1000	2.4							

<p><b>⚠ ATTENZIONE!</b> Per situazioni con velocità di ingresso particolari attenersi alla tabella sotto riportata che evidenzia situazioni critiche per ogni riduttore (Vedere paragrafo</p>	<p><b>⚠ WARNING!</b> <i>If in presence of non standard input speed please attain to the chart below considering extreme usage conditions for each gearbox (Look at chapter 1.2-A).</i></p>	<p><b>⚠ ACHTUNG!</b> Mit unstandardisierte Antriebsgeschwindigkeit bitte auf folgende Liste Bezug nehmen in Betrachtung der schwierigen Arbeitsbedingungen fuer jede</p>
---------------------------------------------------------------------------------------------------------------------------------------------------------------------------------------------------	------------------------------------------------------------------------------------------------------------------------------------------------------------------------------------------------	------------------------------------------------------------------------------------------------------------------------------------------------------------------------------

	UI - RI - WI													
	25	28	30	40	50	63	70	75	85	90	110	130	150	180
1500 < n <sub>1</sub> < 3000	OK	OK	OK	OK	OK									
n <sub>1</sub> > 3000	<b>Contattare il ns. servizio tecnico Contact our technical dept Wenden Sie sich an unseren technischen Service</b>													

I pesi riportati sono indicativi e possono variare in funzione della versione del riduttore.

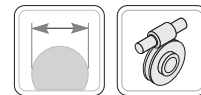
Listed weights are for reference only and can vary according to the gearbox version.

Die angegebenen Gewichte sind Richtwerte und können je nach Getriebeversion etwas variieren.

N.B. Per i riduttori evidenziati dal doppio bordo nella colonna delle potenze è necessario verificare lo scambio termico del riduttore (come nel par. 1.7-A). Per maggiori informazioni contattare l'ufficio

NOTE. Please pay attention to the frame around the input power value: for this gearboxes it's important to check the thermal capacity (comp. chapter 1.7-A). For details please contact our technical

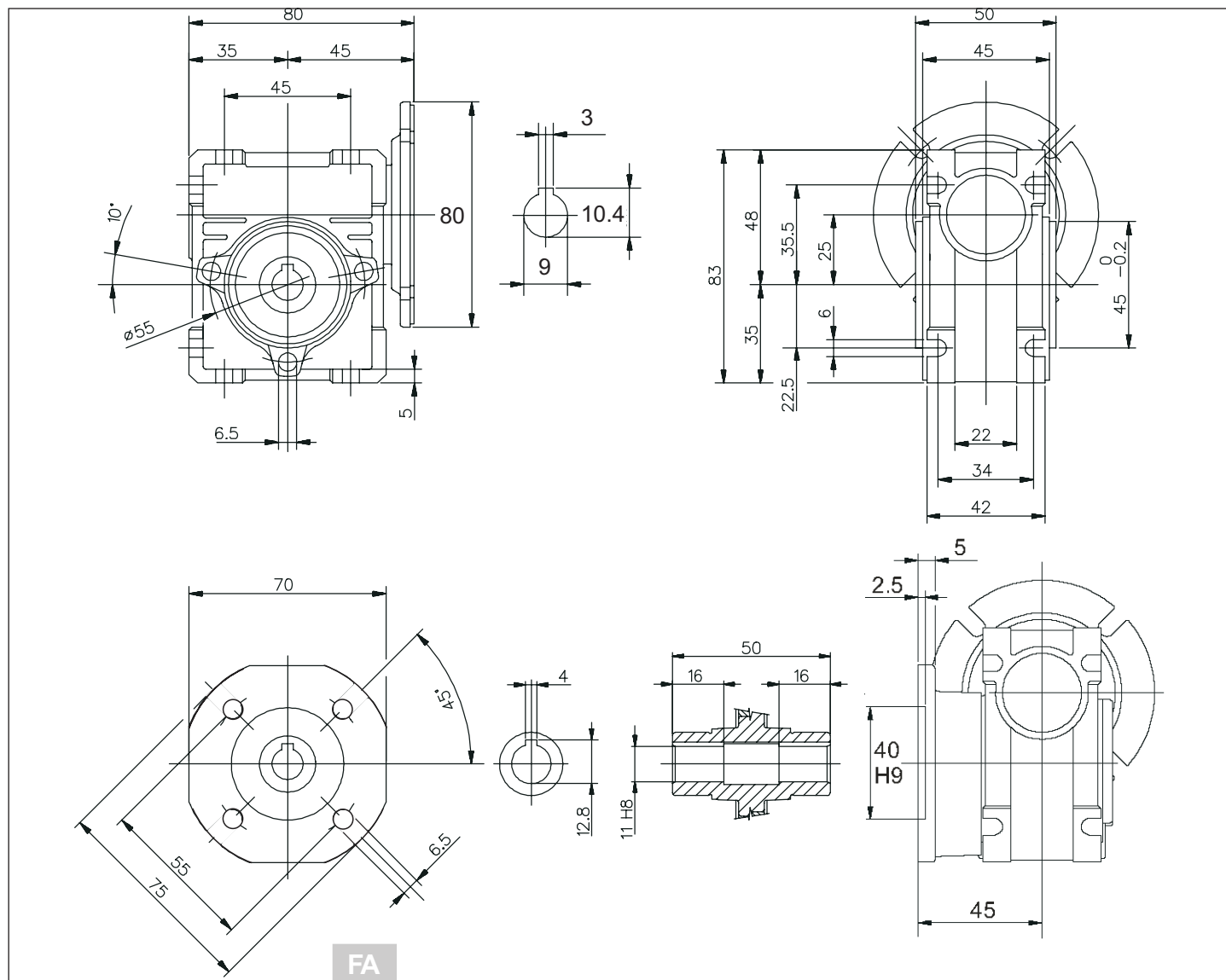
HINWEIS. Sind in den Tabellen Nennleistungen eingerahmt, so ist die thermische Leistungsgrenze der Getriebe zu beachten (s. S. 1.7-A). Für weitere Informationen wenden Sie sich



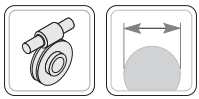
Dimensioni riduttori  
Gearboxes dimensions  
Abmessungen Getriebes

WI - WMI

25



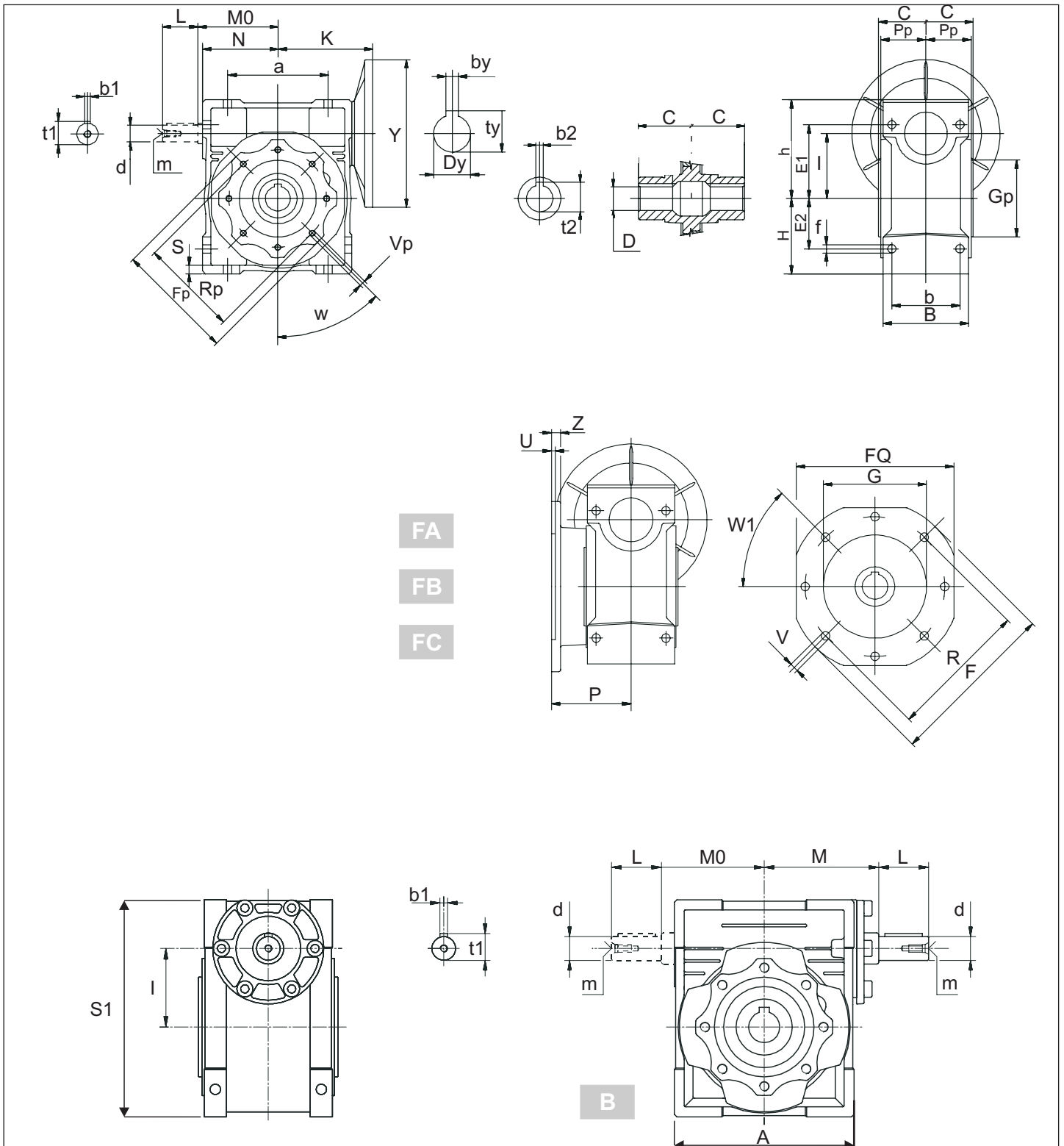




Dimensioni riduttori  
Gearboxes dimensions  
Abmessungen Getriebes

WI - WMI

30-40-50-63-75-90-110-130





1.8 Dimensioni

1.8 Dimensions

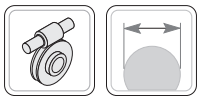
1.8 Abmessungen

WI WMI	A	a	B	b	C	D H7	d j6	E1	E2	f	h	H	I	L	M	M0	m	N	S	S1
30	80	54	56	44	31,5	14	9	44	27	6,5	57	40	30	20	51	45	-	40	5,5	97
40	100	70	71	60	39	18	11	55	35	6,5	71,5	50	40	23	60	53	-	50	6,5	121,5
50	120	80	85	70	46	25	14	64	40	8,5	84	60	50	30	74	64	M6	60	7	144
63	144	100	103	85	56	25	19	80	50	8,5	102	72	63	40	90	75	M6	72	8	174
75	172	120	112	90	60	28	24	93	60	11	119	86	75	50	105	90	M8	86	10	205
90	208	140	130	100	70	35	24	102	70	13	135	103	90	50	125	108	M8	103	11	238
110	252,5	170	144	115	77,5	42	28	125	85	14	167,5	127,50	110	60	142	135	M10	127,50	14	295
130	292,5	200	155	120	85	45	30	140	100	16	187,5	147,50	130	80	162	155	M10	147,50	15	335
150	340	240	185	145	100	50	35	180	120	18	230	170,00	150	80	192	175	M12	170,00	18	400

WI WMI	Fp	Gp (h8)	Pp	Rp	Up	Vp	W	b2	t2	b1	t1
30	75	55	29	65		M6X11(n,4)	0	5	16,3	3	10,2
40	87	60	36,5	75		M6X8(n,4)	45	6	20,8	4	12,5
50	100	70	43,5	85		M8X10(n,4)	45	8	28,3	5	16,0
63	110	80	53	95		M8X14(n,8)	45	8	28,3	6	21,5
75	140	95	57	115		M8X14(n,8)	45	8	31,3	8	27,0
90	160	110	67	130		M10X18(n,8)	45	10	38,3	8	27,0
110	200	130	74	165		M10X18(n,8)	45	12	45,3	8	31,0
130	250	180	81	215		M12X21(n,8)	45	14	48,8	8	33,0
150	250	180	96	215		M12X21(n,8)	45	14	53,8	10	38,0

WI WMI	F	Fq	G(F8)	P	R	U	V	Z	W1
30	FA	80	70	50	54,5	68	4	6,5(n,4)	45
40	FA	110	95	60	67	87	4	9(n,4)	45
	FC	140	-	95	76,5	115	5	9,5(n,4)	45
	FB	110	95	60	97	87	4	9(n,4)	45
50	FA	125	110	70	90	90	5	11(n,4)	45
	FC	160	-	110	87,5	130	5	9,5(n,4)	45
	FB	125	110	70	120	90	5	11(n,4)	45
63	FA	180	142	115	82	150	6	11(n,4)	45
	FC	200	-	130	99	165	5	11(n,4)	45
	FB	180	142	115	112	150	6	11(n,4)	45
75	FA	200	170	130	111	165	6	14(n,4)	45
90	FA	210	200	152	111	175	6	14(n,4)	45
110	FA	280	260	170	131	230	6	14(n,4)	45
130	FA	320	290	180	140	256	6	16(n,4)	22,50
150	FA	320	290	180	155	255	6	16(n,4)	22,50

WMI	30		40		50		63		75		90		110		130		150		
	Y	K	Y	K	Y	K	Y	K	Y	K	Y	K	Y	K	Y	K	Y	K	
B5	120	55	120	70															
	140	55	140	70	140	80													
			160	70	160	80	160	95	160	112,5									
					200	80	200	95	200	112,5	200	129,5	200	160	200	180			
									250	112,5	250	129,5	250	160	250	180	250	210	
													300	160	300	180	300	210	
B14	80	55																	
	90	55	90	70															
			105	70	105	80	105	95											
					120	80	120	95	120	112,5	120	129,5							
							140	95	140	112,5	140	129,5							
								160	112,5	160	129,5								



**1.8 Dimensioni**

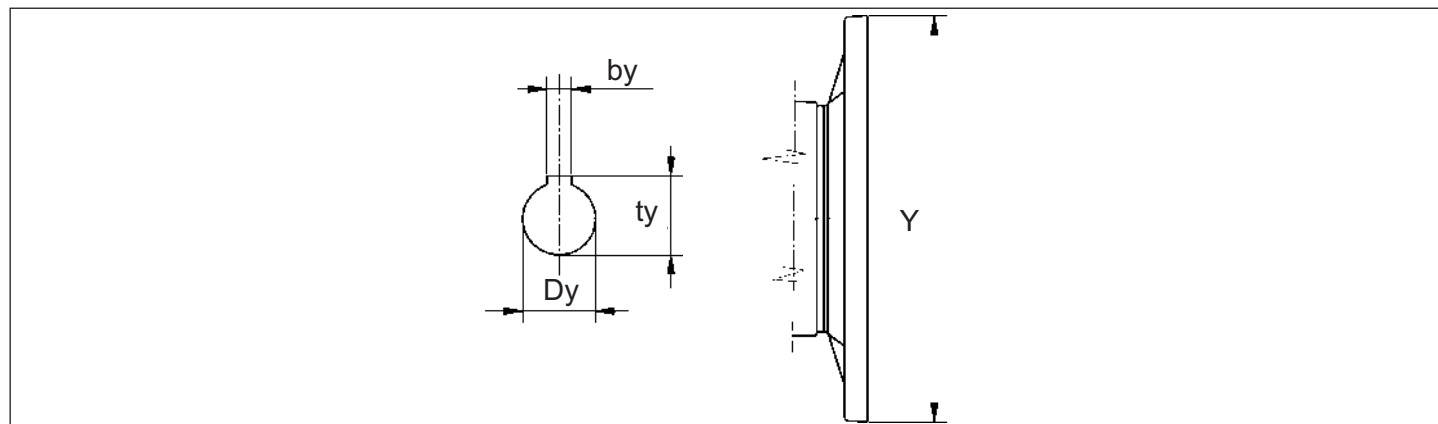
**1.8 Dimensions**

**1.8 Abmessungen**

**PAM B5 - Dimensioni**

**PAM B5 -Dimensions**

**PAM B5 - Abmessungen**

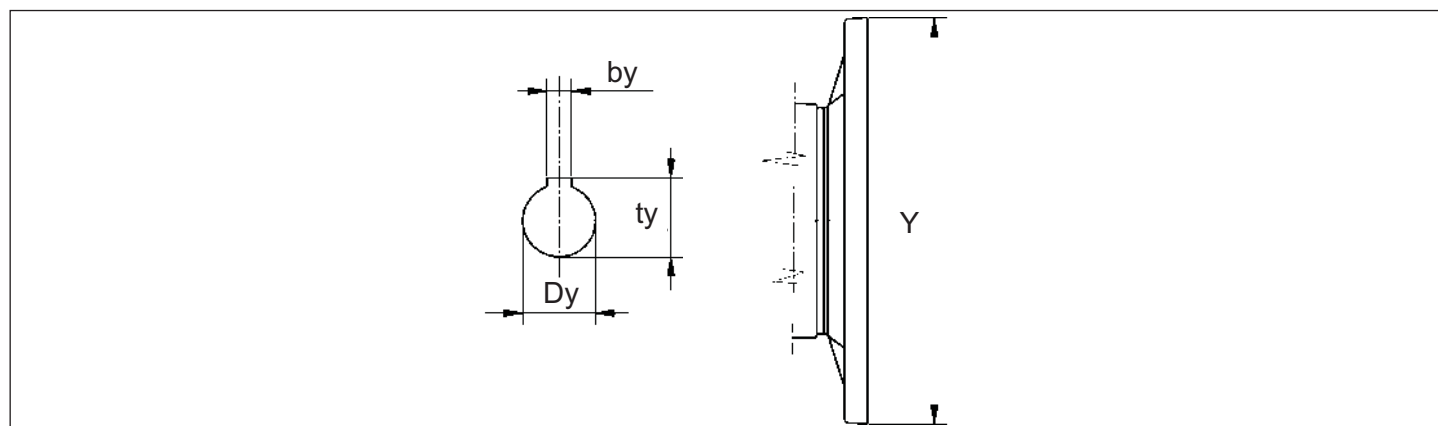


<b>WMI</b>	<b>IEC</b>										
<b>B5</b>	<b>56</b>	<b>63</b>	<b>71</b>	<b>80</b>	<b>90</b>	<b>100</b>	<b>112</b>	<b>132</b>	<b>160</b>	<b>180</b>	<b>200</b>
<b>Y</b>	120	140	160	200	200	250	250	300	350	350	400
<b>Dy</b>	9	11	14	19	24	28	28	38	42	48	55
<b>by</b>	3	4	5	6	8	8	8	10	12	14	16
<b>ty</b>	10.4	12.8	16.3	21.8	27.3	31.3	31.3	41.3*	45.3	51.8	59.3

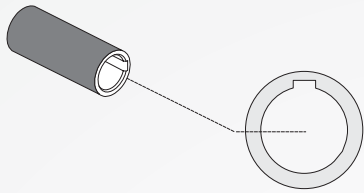
**PAM B14 - Dimensioni**

**PAM B14 -Dimensions**

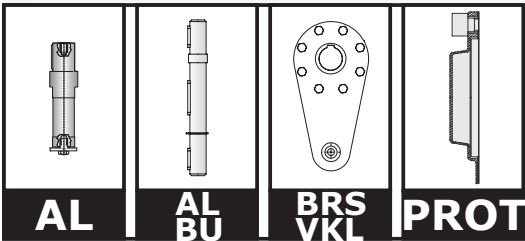
**PAM B14 - Abmessungen**



<b>WMI</b>	<b>IEC</b>								
<b>B5</b>	<b>56</b>	<b>63</b>	<b>71</b>	<b>80</b>	<b>90</b>	<b>100</b>	<b>112</b>	<b>132</b>	
<b>Y</b>	80	90	105	120	140	160	160	200	
<b>Dy</b>	9	11	14	19	24	28	28	38	
<b>by</b>	3	4	5	6	8	8	8	10	
<b>ty</b>	10.4	12.8	16.3	21.8	27.3	31.3	31.3	41.3*	



D18



D19

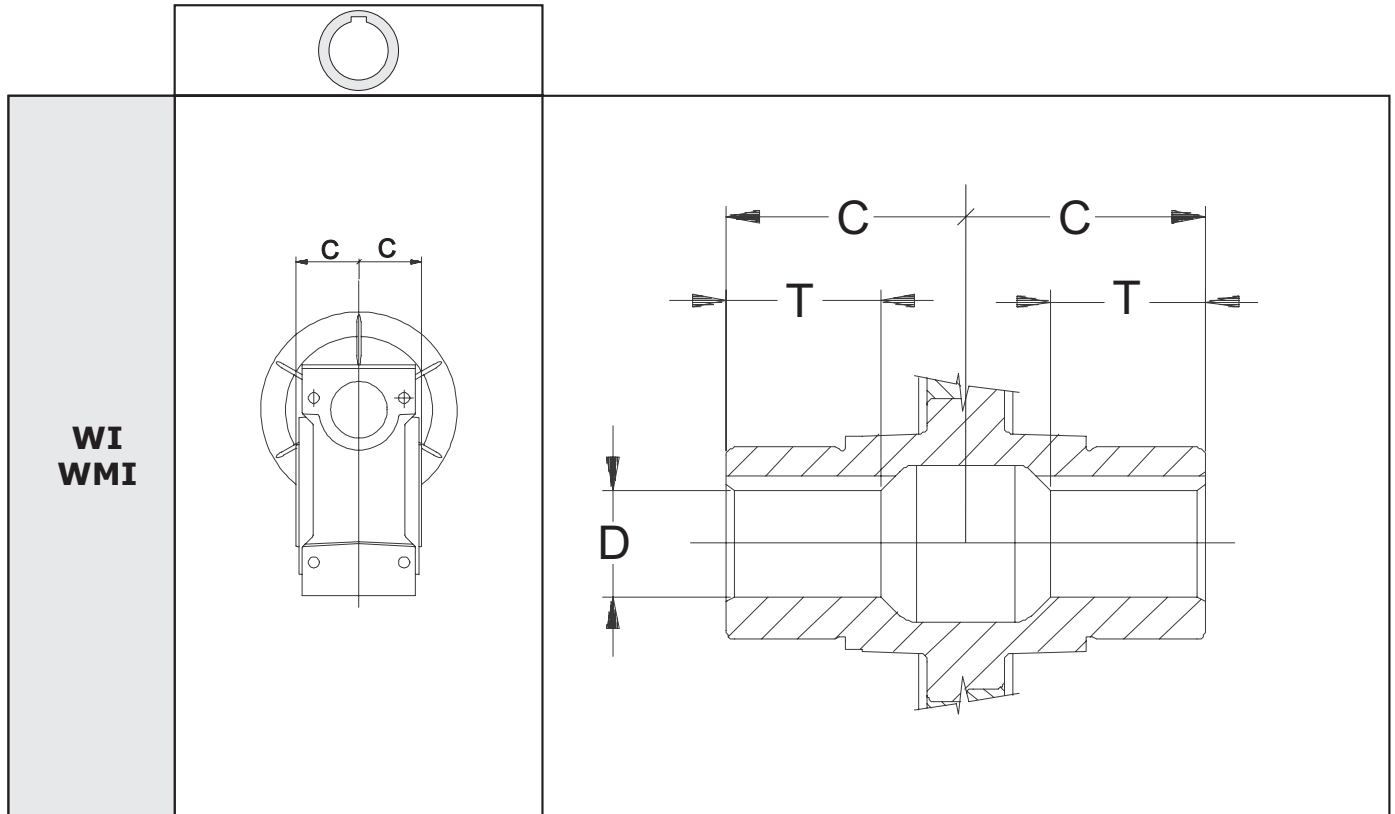




1.8.1 - ALBERI LENTI

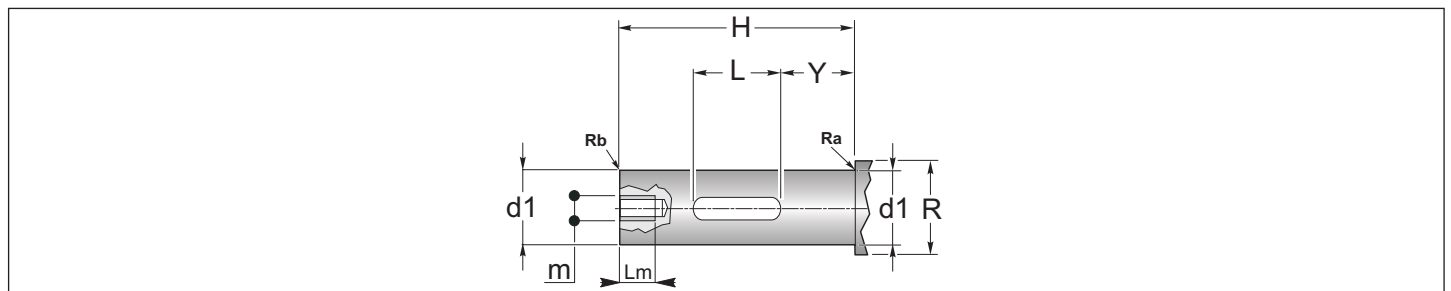
1.8.1 - OUTPUT SHAFT

1.8.1 - ABTRIEBSWELLEN



	25	30	40	50	63	75	90	110	130	150
<b>D</b> H7	11	14	18	25	25	28	35	42	45	50
<b>tolerance D</b>	H7	H7	H7	H7	H7	H7	H7	H7	H7	H7
<b>C</b>	25	31,5	39	46	56	60	70	77,5	85	100
<b>T</b>	16	21	26	30	36	40	45	50	60	72.5

Perno macchina / Customer shaft / Maschinachse



	25	30	40	50	63	75	90	110	130	150
<b>d1</b>	11	14	18	25	25	28	35	42	45	50
<b>tolerance d1</b>	g6	h6	h6	h6	h6	h6	h6	h6	h6	h6
<b>H</b>	45	55	70	80	100	105	120	135	145	175
<b>L</b>	30	40	50	55	70	75	80	95	100	130
<b>m</b>	M4	M6	M6	M10	M10	M10	M12	M16	M16	M16
<b>Lm</b>	10	16	16	25	25	25	32	40	40	40
<b>R</b>	15	17	22	28	34	34	42	50	58	63
<b>Y</b>	7.5	7.5	10	12.5	15	15	20	20	22.5	22.5



1.9 OPT - ACC. - Accessori - Opzioni

1.9 OPT - ACC. - Accessories - Options

1.9 OPT-ACC. Zubehör - Optionen

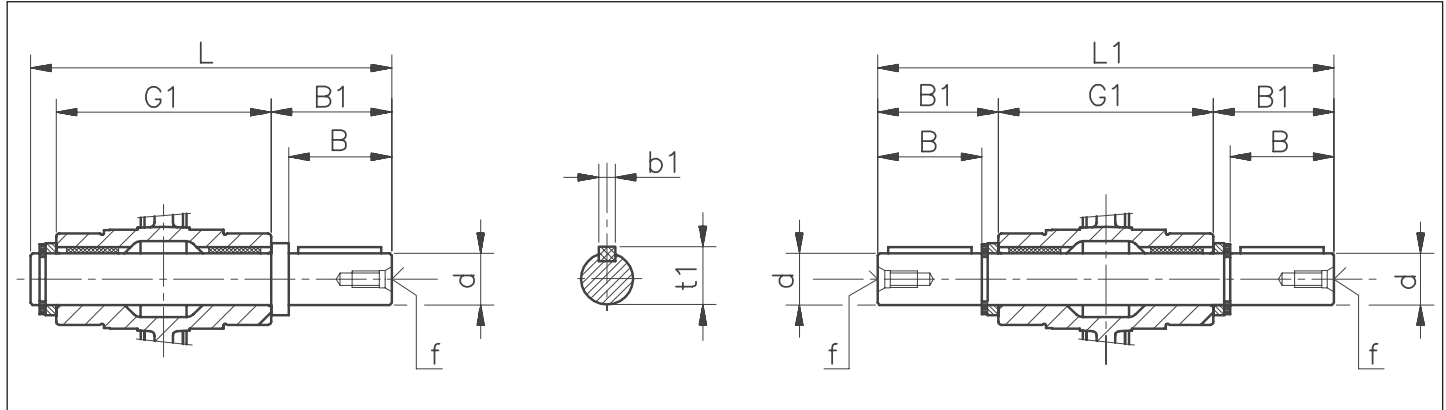
**AL** AL - ALBERO LENTO SPORGENTE  
AL - SINGLE OUTPUT SHAFTS

**AL BU** AL\_BU - ALBERO LENTO BISPORGENTE  
AL\_BU - DOUBLE OUTPUT SHAFTS

Tutti i riduttori a vite senza fine sono forniti con albero lento cavo. A richiesta, possono essere forniti alberi lenti come indicato nei disegni dimensionali. Le dimensioni delle linguette sono conformi alle norme UNI 6604-69.

All worm gearboxes are supplied with hollow output shaft. Output shafts as shown in the size drawings can be supplied upon request. Sizes of feathers comply with standards UNI 6604-69.

Alle Schneckengetriebe werden mit hohler Abtriebswelle geliefert. Auf Anfrage können Abtriebswellen gemäß den Maßzeichnungen geliefert werden. Die Abmessungen der Federn entsprechen den Normen UNI 6604-69.



WI - WMI	25	30	40	50	63	75	90	110	130	150
d	11	14	18	25	25	28	35	42	45	50
tolerance d	h6	h6	h6	h6	h6	h6	h6	h6	h6	h6
B	23	30	40	50	50	60	80	80	80	82
B1	25,5	32,5	43	53,5	53,5	63,5	84,5	84,5	85	87
G1	50	63	78	92	112	120	140	155	170	200
L	81	102	128	153	173	192	234	249	265	297
L1	101	128	164	199	219	247	309	324	340	374
f	-	M6	M6	M10	M10	M10	M12	M16	M16	M16
b1	4	5	6	8	8	8	10	12	14	14
t1	12,5	16	20,5	28	28	31	38	45	48,5	53,5





1.9 OPT - ACC. - Accessori - Opzioni

1.9 OPT - ACC. - Accessories - Options

1.9 OPT-ACC.Zubehör -Optionen

**BRS** BRS - Braccio Reazione Semplice  
BRS- Torque arm – Single  
BRS- Drehmomentstütze – Normal

**BRS VKL** BRS\_VKL - Braccio Reazione Semplice\_con boccola\_VKL  
BRS\_VKL - Torque arm - Single\_with VKL\_bushing  
BRS\_VKL - Drehmomentstütze-Normal\_mit VKL - Buchse

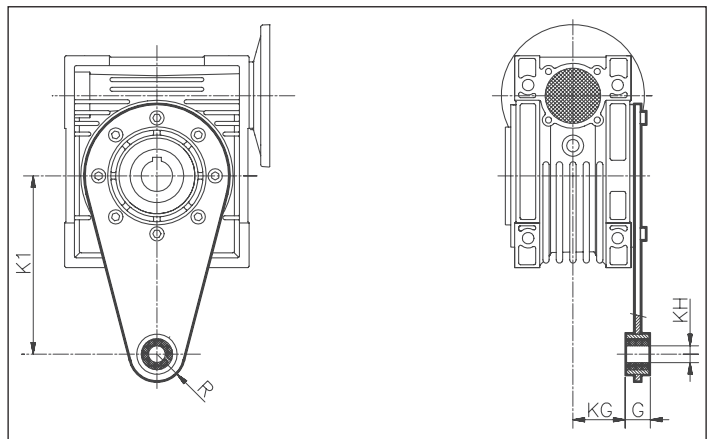
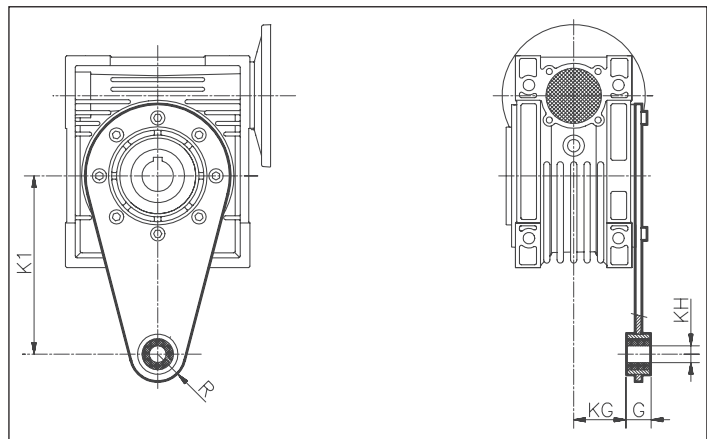
Per il fissaggio del riduttore mediante tirante, viene fornito in allegato l'apposito

If the gearbox shall be shaft mounted as an extra part there is also

Soll das Getriebe pendelnd gelagert werden, so ist als Zubehörteil auch eine Drehmomentstütze.

25 - 30

40 - 50 - 63 - 75 - 90 - 110 - 130 - 150

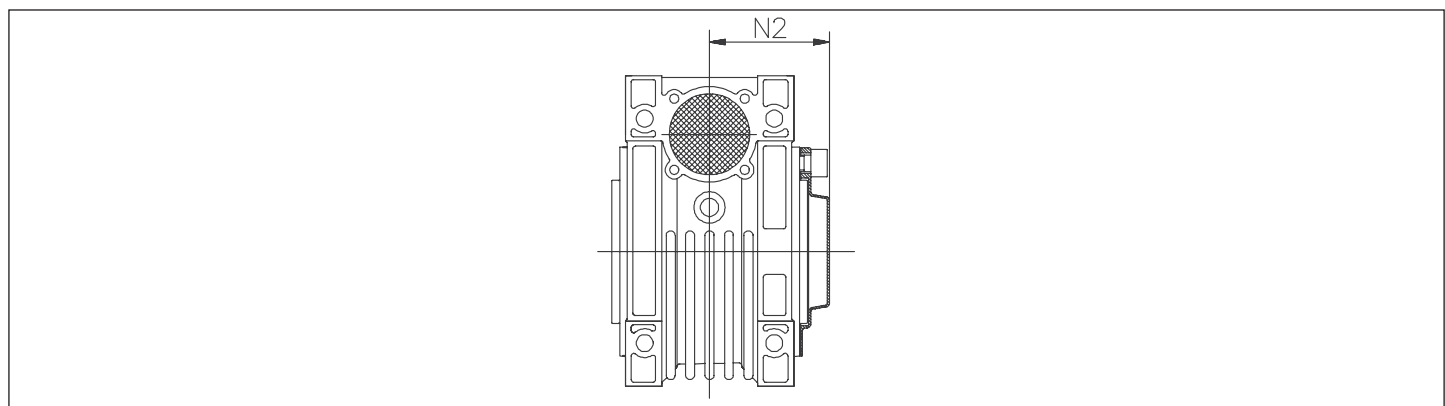


WI - WMI	25	30	40	50	63	75	90	110	130	150
K1	70	85	100	100	150	200	200	250	250	250
G	14	14	14	14	14	25	25	30	30	30
KG	17,5	24	31,5	38,5	49	47,5	57,5	62	69	84
KH	8	8	10	10	10	20	20	25	25	25
R	15	15	18	18	18	30	30	35	35	35

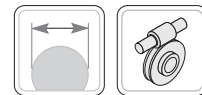
**PROT** PROT. - Coperchio di protezione

PROT. - Protection cover

PROT - Schutzeinrichtungendeckel



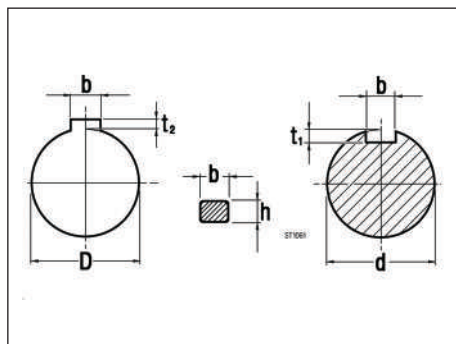
WI - WMI	30	40	50	63	75	90	110	130	150
N2	42	50	57,5	68,5	73,5	85,5	94	102	117



1.10 Linguette

1.10 Keys

1.10 Paßfedern



Albero entrata  
Input shaft  
Antriebswelle

d	b x h	t <sub>1</sub>	
9	3 x 3	1.8	
11	4 x 4	2.5	
14	5 x 5	3.0	+0.1 0
18	6 x 6	3.5	
19	6 x 6	3.5	
24	8 x 7	4.0	
28	8 x 7	4.0	
30	8 x 7	4.0	
35	10 x 8	5.0	
38	10 x 8	5.0	+0.2 0
42	12 x 8	5.0	
48	14 x 9	5.5	
55	16 x 10	6.0	
65	18 x 11	7.0	

Albero uscita  
Output shaft  
Abtriebswelle

D	b x h	t <sub>2</sub>	
11	4 x 4	1.8	
14	5 x 5	2.3	
18	6 x 6	2.8	+0.1 0
19	6 x 6	2.8	
24	8 x 7	3.3	
25	8 x 7	3.3	
28	8 x 7	3.3	
30	8 x 7	3.3	
32	10 x 8	3.3	
35	10 x 8	3.3	
40	10 x 8	3.3	
42	12 x 8	3.3	
48	14 x 9	3.8	
50	14 x 9	3.8	+0.2 0
55	16 x 10	4.3	
60	18 x 11	4.3	
65	18 x 11	4.4	
70	20 x 12	4.9	
80	22 x 14	5.4	
90	25 x 14	5.4	
100	28 x 16	6.4	
110	28 x 16	6.4	





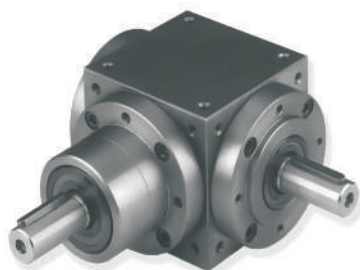




1.0 RINVII ANGOLARI Z  
1.0 RIGHT ANGLE Z  
1.0 WINKELGETRIEBE Z

Z

1.1	Caratteristiche tecniche	<i>Technical characteristics</i>	Technische Eigenschaften	E1
1.2	Designazione	<i>Designation</i>	Bezeichnungen	E2
1.3	Versioni	<i>Versions</i>	Ausführungen	E2
1.4	Lubrificazione	<i>Lubrication</i>	Schmierung	E5
1.5	Carichi radiali e assiali	<i>Axial and overhung loads</i>	Radiale und Axiale Belastungen	E6
1.6	Coppia massima trasmissibile per accoppiamenti in serie	<i>Maximum torque to be transmittable through in sequence connections</i>	Das hoeste drehmoment erlaubt durch Serien - verbindungen	E7
1.7	Prestazioni rinvii angolari	<i>Gearmotors performances</i>	Leistungen der Getriebe	E8
1.8	Dimensioni	<i>Dimensions</i>	Abmessungen	E12
1.9	Accessori	<i>Accessories</i>	Zubehör	E34



### 1.1 Caratteristiche tecniche

Il prodotto si distingue per il favorevole rapporto potenza/ingombro e per la possibilità di funzionamento silenzioso e regolare anche a velocità elevate. Carcassa monoblocco in ghisa lavorata su tutte le facce, ingranaggi Gleason e cuscinetti largamente dimensionati. Il disegno modulare dei ns rinvii angolari Z permette di equipaggiare il gruppo con alberi supplementari, fino ad un massimo di 6 (tranne che per il rapporto 1/1). Tutte queste caratteristiche rendono il ns prodotto ai vertici della categoria.

### 1.1 Technical characteristics

*Our right angle gears make the difference for the favourable relation between power/dimension and for the possibility of a silent and regular functioning also at high speed. One body piece in cast iron with all the external faces machined, the gears are Gleason and the bearings are overrated as well. The modular construction of our Z right angle gears permits us to mount up to six input/output shafts (except ratio 1/1). All these features place our products on top of this sector*

### 1.1 Technische Eigenschaften

Unsere Winkelgetriebe zeichnen sich durch das positive Verhältnis von Leistung und Platzbedarf und durch einen ruhigen und reibungslosen Betrieb selbst bei hohen Geschwindigkeiten aus. Monoblockgehäuse mit allseitig bearbeiteten Außenflächen, großzügig dimensionierten Gleason-Zahnrädern und Lagern. Der modulare Aufbau erlaubt die Montage von bis zu sechs Wellen (Ausnahme ist das Verhältnis 1/1). Diese Eigenschaften machen dieses Produkt zu einem der führenden am Markt.

### 1.2 Designazione

### 1.2 Designation

### 1.2 Bezeichnung

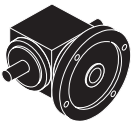
Grandezza Size Größe	Versione Versions Ausführung	ir	IEC (B5)	Flangia uscita Output flange Abtriebsflansch	Entrata supplementare Additional input Zusatzantrieb
Z 12 19 24 32 38 42 55 75	A-AS-AD-AP C-DR-B-BS BD-AH-BH AX-DX*	1-1.5-2-3-4-5		FC 1 FC 2 FC 3 FP 1 FP 2 FP 3	A 90-A 180-A 270 AS 90-AS 180-AS 270 AD 90-AD 180-AD 270 C 90 DR 90 AH 90-AH 180-AH 270
	MA-MAS-MAD MC-MDR-MB MBS-MBD MAH-MBH	1-1.5-2-3-4-5	63 .... 160		(non applicabili con ir =1)

Esempio / Example / Beispiel

Z19 A 1.5 FC 1 A 90



Z19 MA 1.5 PAM 80 FC 1



\* Versione moltiplicatore / Multiplier version / Ausführung übersetzungsgetriebe

Altre specifiche:

Posizione della morsettiera del motore se diversa da quella standard (1).  
Posizione di montaggio con indicazione tappi di livello e carico; se non specificato si considera standard la posizione M1.

Further specifications:

Terminal board box position if different from standard (1).  
Mounting position. Indications must be given regarding level and breather plugs. If not specified positions, M1 is considered standard.

Weitere Spezifikationen:

Stellung des Klemmenkastens des Motors, falls diese von der Standard-Ausführung abweicht (1).  
Montagestellung mit Angabe der Ölpegel und Entlüfterstöpsel. Falls nichts anderes angegeben wird, gilt die Pos. M1 als Standard.

### 1.3 Versioni

### 1.3 Versions

### 1.3 Ausführung

Grandezze / Sizes / Größe: 12-19-24-32-38-42-55-75, i = 1-1.5-2-3-4-5

A

MA

A90

A180

A270

Grandezze / Sizes / Größe: 12-19-24-32-38-42-55-75, i = 1-1.5-2-3-4-5

AS

MAS

AS90

AS180

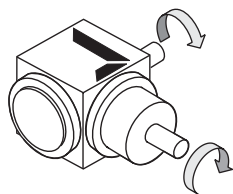
AS270

1.3 Versioni

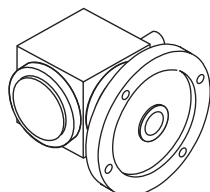
1.3 Versions

1.3 Ausführung

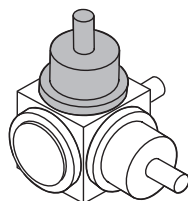
Grandezze / Sizes / Größe: 12-19-24-32-38-42-55-75, i = 1-1.5-2-3-4-5



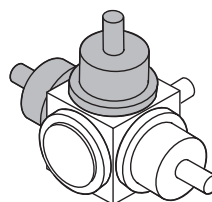
AD



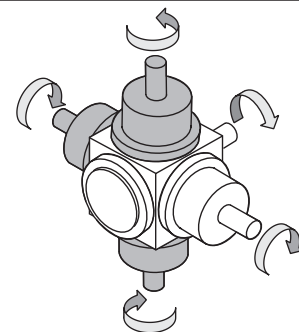
MAD



AD90

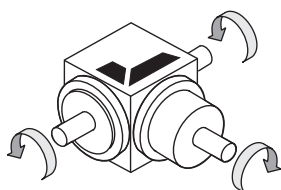


AD180



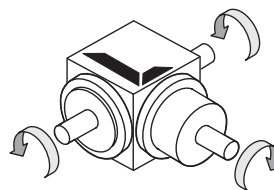
AD270

Grandezze / Sizes / Größe: 19-24-32-38-42-55-75, i = 1.5-2  
Versione moltiplicatore / Multiplier version / Ausführung übersetzungsgetriebe



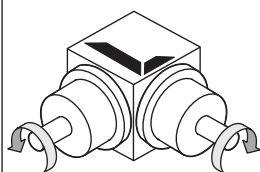
AX

Grandezze / Sizes / Größe: 12-19-24-32-38-42-55-75, i = 1-1.5-2-3-4-5

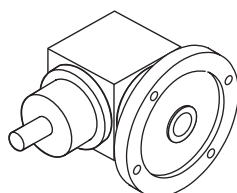


AP

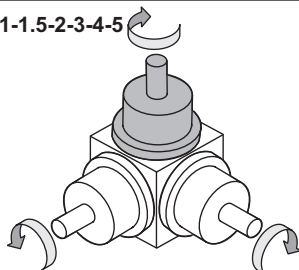
Grandezze / Sizes / Größe: 12-19-24-32-38-42-55-75, i = 1-1.5-2-3-4-5



C

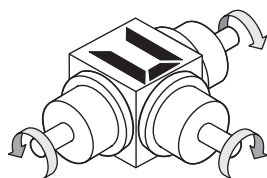


MC

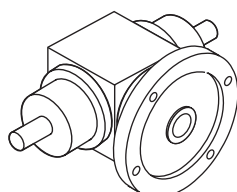


C90

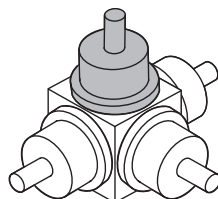
Grandezze / Sizes / Größe: 12-19-24-32-38-42-55-75, i = 1-1.5-2-3-4-5  
Due Alberi Uscita / Two Shafts Output / Zwei Abtriebswelle



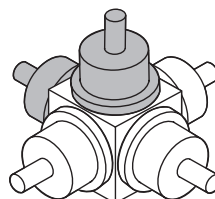
DR



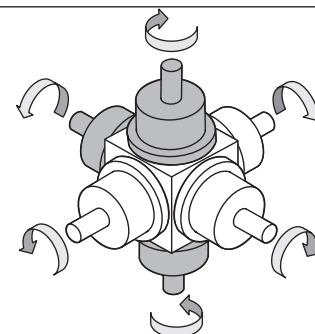
MDR



DR90



DR180



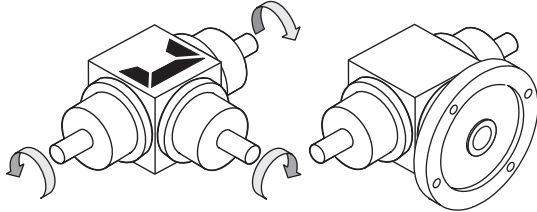
DR270

1.3 Versioni

1.3 Versions

1.3 Ausführung

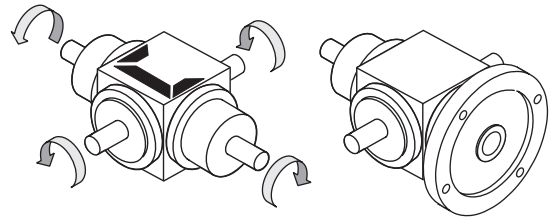
Grandezze / Sizes / Größe: **12-19-24-32-38-42-55-75**, **i = 1-1.5-2-3-4-5**  
 Due Alberi Uscita / Two Shafts Output / Zwei Abtriebswelle  
 Versione moltiplicatore / Multiplier version / Ausführung übersetzungsgetriebe



**DX**

**MDX**

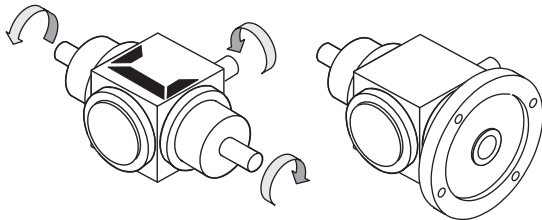
Grandezze / Sizes / Größe: **12-19-24-32-38-42-55-75** **i = 1-1.5-2-3-4-5**  
 Due Alberi Entrata / Two Shafts Input / Zwei Antriebswelle



**B**

**MB**

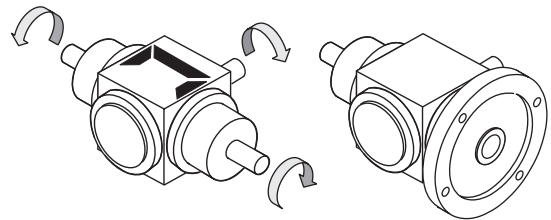
Grandezze / Sizes / Größe: **12-19-24-32-38-42-55-75**, **i = 1-1.5-2-3-4-5**  
 Due Alberi Entrata / Two Shafts Input / Zwei Antriebswelle



**BS**

**MBS**

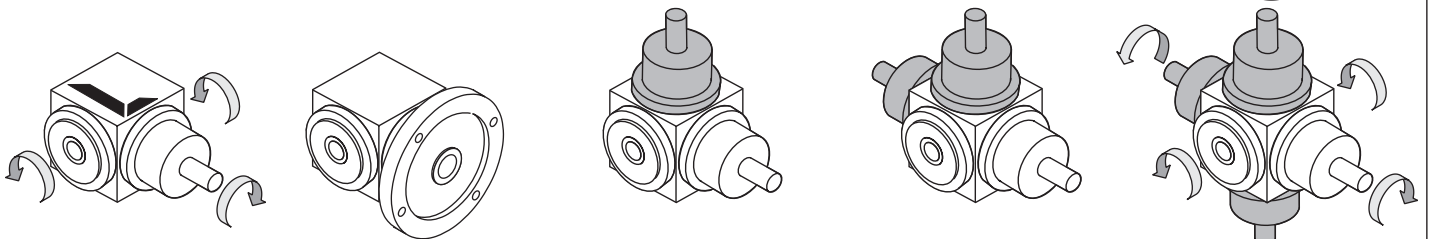
Grandezze / Sizes / Größe: **12-19-24-32-38-42-55-75**, **i = 1-1.5-2-3-4-5**  
 Due Alberi Entrata / Two Shafts Input / Zwei Antriebswelle



**BD**

**MBD**

Grandezze / Sizes / Größe: **12-19-24-32-38-42-55-75**, **i = 1-1.5-2-3-4-5**



**AH**

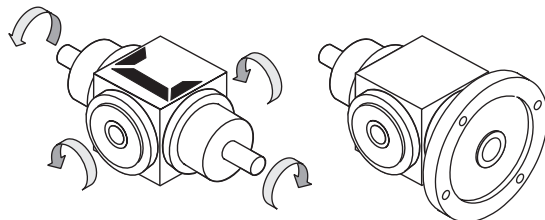
**MAH**

**AH90**

**AH180**

**AH270**

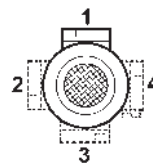
Grandezze / Sizes / Größe: **12-19-24-32-38-42-55-75**, **i = 1-1.5-2-3-4-5**  
 Due Alberi Entrata / Two Shafts Input / Zwei Antriebswelle



**BH**

**MBH**

1- STANDARD

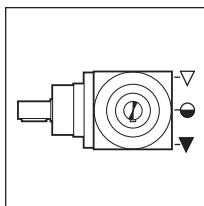


Posizione morsetteria  
 Terminal board position  
 Lage des Klemmenkastens

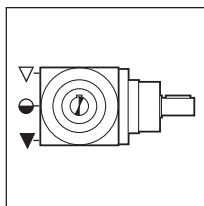
1.4 Lubrificazione

1.4 Lubrication

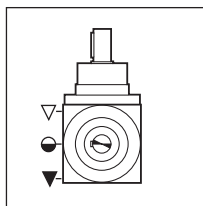
1.4 Schmierung



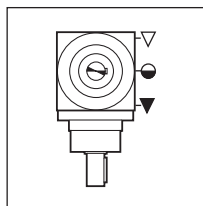
M1



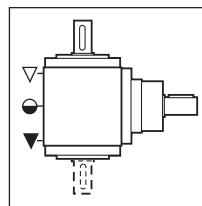
M2



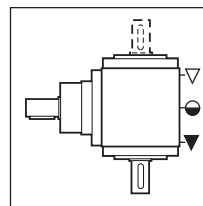
M3



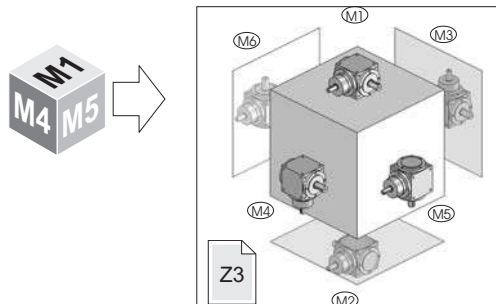
M4



M6



M5



- ▽ Carico / Breather plug / Nachfüllen - Entlüftung
- Livello / Level plug / Pegel
- ▼ Scarico / Drain plug / Auslauf

ZA							
Quantità di lubrificante - Lubricant Quantity - Schmiermittelmenge - [Kg]							
12	19	24	32	38	42	55	75
0.1	0.15	0.22	0.60	1.1	2.2	3.6	9.0

! Solo per ZA.  
Per Ulteriori informazioni Contattare il ns. servizio tecnico

! Only ZA.  
Contact our technical dept

! Gültig nur für ZA.  
Wenden Sie sich an unseren technischen Service

Nota: Se in fase d'ordine la posizione di montaggio è omessa, il riduttore verrà fornito con i tappi predisposti per la posizione M1.

Note: If the mounting position is not specified in the order, the worm gearbox supplied will have plugs pre-arranged for position M1.

Anmerkung: Sollte in der Auftragsphase die Einbaulage nicht angegeben werden, wird das Getriebe mit Stopfen für die Einbaulage M1.

Eventuali forniture con predisposizioni tappi diverse da quella indicata in tabella, dovranno essere concordate.

The supply of gearboxes with different plug pre-arrangements has to be agreed with the manufacturer.

Lieferungen, die eine Auslegung hinsichtlich der Stopfen aufweisen, die von den Angaben in der Tabelle abweichen, müssen vorab vereinbart werden.



### 1.5 Carichi radiali e assiali

Le trasmissioni effettuate tramite pignoni per catena, ruote dentate o pulegge generano delle forze radiali ( $F_r$ ) sugli alberi dei riduttori.

I valori dei carichi radiali e assiali generati dall'applicazione debbono essere sempre minori o uguali a quelli ammissibili indicati nelle tabelle.

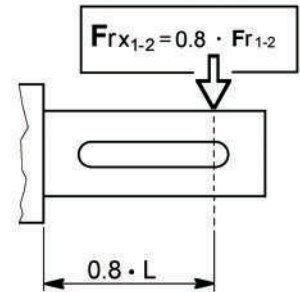
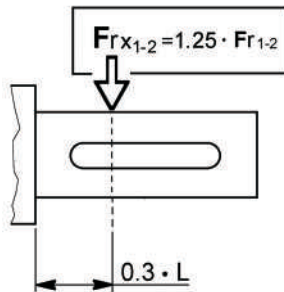
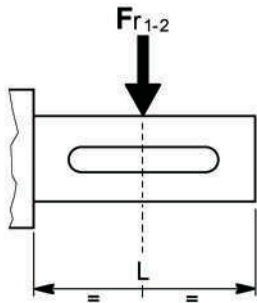
#### Carichi radiali

Tab. 4.2

i	$F_{r1}$ [N]							
	Z.							
	12	19	24	32	38	42	55	75
1-2-3	550	850	1400	2000	4000	6000	10000	25000
4-5	—	600	850	1400	2000	4000	6000	10000

i	$F_{r2}$ [N]							
	Z.							
	12	19	24	32	38	42	55	75
Tutti /All/ Alle	900	1500	2200	3500	7000	10000	15000	35000



I carichi radiali indicati nelle tabelle si intendono applicati a metà della sporgenza dell'albero standard e sono riferiti ai riduttori operanti con fattore di servizio 1. Per i carichi non agenti sulla mezzeria dell'albero lento o veloce si ha:

a 0.3 della sporgenza:  
 $F_{rx} = 1.25 \times F_{r1-2}$   
 a 0.8 dalla sporgenza:  
 $F_{rx} = 0.8 \times F_{r1-2}$

The radial loads shown in the tables are applied on the centre line of the standard shaft extension and are related to gearboxes working with service factor 1. For loads which are not applied on the centre line of the output or input shaft, following values will be obtained:

at 0.3 from extension:  
 $F_{rx} = 1.25 \times F_{r1-2}$   
 at 0.8 from extension:  
 $F_{rx} = 0.8 \times F_{r1-2}$

Bei den in der Tabelle angegebenen Radialbelastungen wird eine Kräfteinwirkung auf die Mitte des Wellenendes zugrunde gelegt; außerdem arbeiten die Getriebe mit Betriebsfaktor 1.

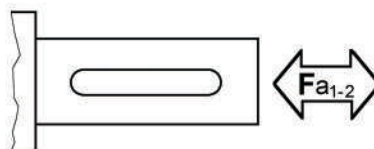
Bei Lasten, die nicht auf die Mitte der Ab- und Antriebswellen wirken, legt man folgende Werte zugrunde:

0.3 vom Wellenabsatz entfernt:  
 $F_{rx} = 1.25 \times F_{r1-2}$   
 0.8 vom Wellenabsatz entfernt:  
 $F_{rx} = 0.8 \times F_{r1-2}$

#### Carichi assiali

#### Axial loads

#### Axial Belastungen





**Carichi assiali**

**Axial loads**

**Axial Belastungen**

Tab. 4.3

i	F <sub>a1</sub> [N]							
	Z.							
	12	19	24	32	38	42	55	75
Cuscinetti a sfere (escluso versione AP)								
1-2-3	300	450	700	1100	1700	2700	5000	10000
4-5	—	400	450	700	1100	1700	2700	5000
Cuscinetti a rulli conici (solo versione AP)								
1-2-3	—	650	1000	1500	2400	4000	7800	16000
4-5	—	450	650	1000	1500	2400	4000	7800
i	F <sub>a2</sub> [N]							
	Z.							
	12	19	24	32	38	42	55	75
Cuscinetti a sfere (escluso versione AP)								
Tutti /All Alle	500	700	1300	1700	3400	4800	6800	15000
Cuscinetti a rulli conici (solo versione AP)								
Tutti /All Alle	—	1000	1800	2500	5000	7000	10000	22000

**1.6 Coppia massima trasmissibile per accoppiamenti in serie**

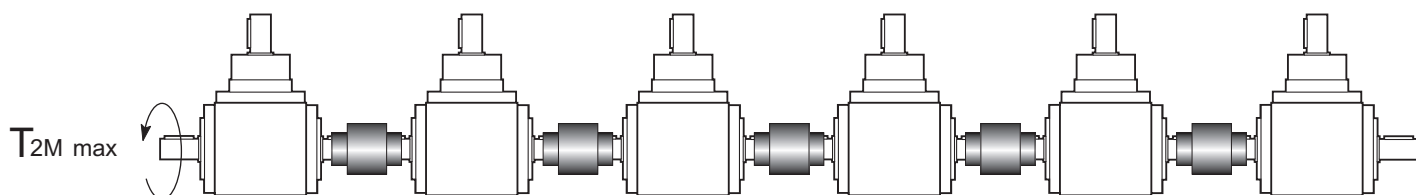
**1.6 Maximum torque to be transmittable through in sequence connections**

**1.6 Das hoeeste drehmoment erlaubt durch Serien - verbindungen**

Quando più rinvii angolari, di forma A oppure AH, vengono montati in serie occorre sempre verificare che la coppia massima necessaria sia compatibile con quella indicata in tabella.

When many A and AH right angle gearboxes are mounted in sequence it is necessary to verify the compatibility between the maximum needed couple and those indicated in the following chart.

Wenn mehrere Winkelgetrieben A order AH typ, in Serie verdunden sind, muss man pruefen, dass hoechste gebrauchte Drehmoment mit dem in folgender Tabelle.



Tab. 4.4

	Z.						
	19 A 19 AH	24 A 24 AH	32 A 32 AH	38 A 38 AH	42 A 42 AH	55 A 55 AH	75 A 75 AH
T <sub>2M</sub> max (Nm)	60	120	300	500	700	1600	4000

Se invece le condizioni di lavoro sono superiori a quelle sopra indicate occorre utilizzare rinvii angolari di forma AP con albero passante di dimensioni maggiori, le cui coppie massime sono:

On the other hand, if the working conditions are more severe than those above mentioned you will have to use AP right angle gear boxes with connection shaft bigger than the above mentioned. The transmittable highest torque are:

Falls dass die Arbeitsbedingungen schwerer als die o.g. sind, muss man AP Winkelgetrieben (mit groesseren Verbindungswellen) benutzen. Hier folgt die Tabelle mit en Hoechsten Drehmomenten.

Tab. 4.5

	Z.						
	19 AP	24 AP	32 AP	38 AP	42 AP	55 AP	75 AP
T <sub>2M</sub> max (Nm)	120	300	500	700	1000	3000	6500





1.7 Prestazioni rinvii angolari Z

1.7 Z gearboxes performances

1.7 Leistungen der Z-Getriebe

**Z 12 (A-AS-AD-AP-C-DR-B-BD-BS)**

2.5

ir	$n_1 = 2800 \text{ min}^{-1}$				$n_1 = 1400 \text{ min}^{-1}$				$n_1 = 900 \text{ min}^{-1}$				$n_1 = 500 \text{ min}^{-1}$				IEC
	$n_2 \text{ min}^{-1}$	$T_{2M} \text{ Nm}$	P kW	RD %	$n_2 \text{ min}^{-1}$	$T_{2M} \text{ Nm}$	P kW	RD %	$n_2 \text{ min}^{-1}$	$T_{2M} \text{ Nm}$	P kW	RD %	$n_2 \text{ min}^{-1}$	$T_{2M} \text{ Nm}$	P kW	RD %	
1	2800	13.1	4.0	95	1400	14.9	2.3	95	900	16.2	1.6	95	500	18.7	1.0	95	71 (B14) 63 (B5)
1.5	—	—	—	—	—	—	—	—	—	—	—	—	—	—	—	—	
2	1400	13.7	2.1	95	700	14.9	1.1	95	450	16.2	0.80	95	250	18.7	0.52	95	
3	933	7.5	0.77	95	467	8.9	0.46	95	300	9.7	0.32	95	167	11.1	0.20	95	
4	—	—	—	—	—	—	—	—	—	—	—	—	—	—	—	—	
5	—	—	—	—	—	—	—	—	—	—	—	—	—	—	—	—	—

**Z 12 (DX) Versione moltiplicatore / Multiplier version / Ausführung übersetzungsgetriebe**

2.5

ir	$n_1 = 1400 \text{ min}^{-1}$				$n_1 = 900 \text{ min}^{-1}$				$n_1 = 500 \text{ min}^{-1}$				IEC			
	$n_2 \text{ min}^{-1}$	$T_{2M} \text{ Nm}$	P kW	RD %	$n_2 \text{ min}^{-1}$	$T_{2M} \text{ Nm}$	P kW	RD %	$n_2 \text{ min}^{-1}$	$T_{2M} \text{ Nm}$	P kW	RD %				
1.5	—	—	—	—	—	—	—	—	—	—	—	—	—	—	—	—
2	2800	7.5	2.3	95	1800	8.1	1.6	95	1000	9.4	1.0	95				

**Z 19 (A-AS-AD-AP-C-DR-B-BD-BS-AH-BH)**

6.0

ir	$n_1 = 2800 \text{ min}^{-1}$				$n_1 = 1400 \text{ min}^{-1}$				$n_1 = 900 \text{ min}^{-1}$				$n_1 = 500 \text{ min}^{-1}$				IEC
	$n_2 \text{ min}^{-1}$	$T_{2M} \text{ Nm}$	P kW	RD %	$n_2 \text{ min}^{-1}$	$T_{2M} \text{ Nm}$	P kW	RD %	$n_2 \text{ min}^{-1}$	$T_{2M} \text{ Nm}$	P kW	RD %	$n_2 \text{ min}^{-1}$	$T_{2M} \text{ Nm}$	P kW	RD %	
1	2800	69	21	95	1400	73	11.3	95	900	75	7.4	95	500	76	4.2	95	71 (B5) 63 (B5)
1.5	1867	47	9.7	95	933	49	5.0	95	600	50	3.3	95	333	51	1.9	95	
2	1400	55	8.5	95	700	57	4.4	95	450	59	2.9	95	250	60	1.7	95	
3	933	31	3.2	95	467	32	1.6	95	300	32	1.1	95	167	33	0.61	95	
4	700	35	2.7	95	350	28	1.1	95	225	28	0.7	95	125	29	0.40	95	
5	560	28	1.7	95	280	29	0.90	95	180	29	0.6	95	100	30	0.33	95	

**Z 19 (AX-DX) Versione moltiplicatore / Multiplier version / Ausführung übersetzungsgetriebe**

6.0

ir	$n_1 = 1400 \text{ min}^{-1}$				$n_1 = 900 \text{ min}^{-1}$				$n_1 = 500 \text{ min}^{-1}$				IEC
	$n_2 \text{ min}^{-1}$	$T_{2M} \text{ Nm}$	P kW	RD %	$n_2 \text{ min}^{-1}$	$T_{2M} \text{ Nm}$	P kW	RD %	$n_2 \text{ min}^{-1}$	$T_{2M} \text{ Nm}$	P kW	RD %	
1.5	2100	25	5.7	95	1350	25	3.7	95	750	26	2.1	95	—
2	2800	29	8.8	95	1800	30	5.9	95	1000	30	3.3	95	

**Z 24 (A-AS-AD-AP-C-DR-B-BD-BS-AH-BH)**

12.0

ir	$n_1 = 2800 \text{ min}^{-1}$				$n_1 = 1400 \text{ min}^{-1}$				$n_1 = 900 \text{ min}^{-1}$				$n_1 = 500 \text{ min}^{-1}$				IEC
	$n_2 \text{ min}^{-1}$	$T_{2M} \text{ Nm}$	P kW	RD %	$n_2 \text{ min}^{-1}$	$T_{2M} \text{ Nm}$	P kW	RD %	$n_2 \text{ min}^{-1}$	$T_{2M} \text{ Nm}$	P kW	RD %	$n_2 \text{ min}^{-1}$	$T_{2M} \text{ Nm}$	P kW	RD %	
1	2800	76	23	95	1400	82	12.7	95	900	86	8.5	95	500	90	4.9	95	90 (B5) 80 (B5) 71 (B5)
1.5	1867	78	16.0	95	933	81	8.3	95	600	83	5.5	95	333	85	3.1	95	
2	1400	69	10.7	95	700	72	5.6	95	450	74	3.6	95	250	75	2.1	95	
3	933	45	4.6	95	467	47	2.4	95	300	48	1.6	95	167	49	0.89	95	
4	700	66	5.1	95	350	69	2.6	95	225	70	1.7	95	125	71	1.0	95	
5	560	57	3.5	95	280	61	1.9	95	180	62	1.2	95	100	64	0.71	95	80 (B5) 71 (B5)

**Z 24 (AX-DX) Versione moltiplicatore / Multiplier version / Ausführung übersetzungsgetriebe**

12.0

ir	$n_1 = 1400 \text{ min}^{-1}$				$n_1 = 900 \text{ min}^{-1}$				$n_1 = 500 \text{ min}^{-1}$				IEC
	$n_2 \text{ min}^{-1}$	$T_{2M} \text{ Nm}$	P kW	RD %	$n_2 \text{ min}^{-1}$	$T_{2M} \text{ Nm}$	P kW	RD %	$n_2 \text{ min}^{-1}$	$T_{2M} \text{ Nm}$	P kW	RD %	
1.5	2100	40	9.4	95	1350	42	6.2	95	750	43	3.5	95	—
2	2800	36	11.2	95	1800	37	7.3	95	1000	38	4.1	95	



1.7 Prestazioni rinvii angolari Z

1.7 Z gearboxes performances

1.7 Leistungen der Z-Getriebe

**Z 32 (A-AS-AD-AP-C-DR-B-BD-BS-AH-BH)**

**Kg** 22

ir	$n_1 = 2800 \text{ min}^{-1}$				$n_1 = 1400 \text{ min}^{-1}$				$n_1 = 900 \text{ min}^{-1}$				$n_1 = 500 \text{ min}^{-1}$				IEC
	$n_2$ $\text{min}^{-1}$	$T_{2M}$ Nm	P kW	RD %	$n_2$ $\text{min}^{-1}$	$T_{2M}$ Nm	P kW	RD %	$n_2$ $\text{min}^{-1}$	$T_{2M}$ Nm	P kW	RD %	$n_2$ $\text{min}^{-1}$	$T_{2M}$ Nm	P kW	RD %	
1	2800	173	54	95	1400	187	29	95	900	195	19.3	95	500	203	11.2	95	112 (B5) 100 (B5) 90 (B5) 80 (B5)
1.5	1867	150	31	95	933	163	16.7	95	600	159	10.5	95	333	178	6.5	95	
2	1400	132	20	95	700	140	10.8	95	450	142	7.1	95	250	147	4.1	95	
3	933	94	9.6	95	467	105	5.4	95	300	107	3.5	95	167	111	2.0	95	
4	700	92	7.1	95	350	100	3.9	95	225	101	2.5	95	125	104	1.4	95	
5	560	75	4.6	95	280	80	2.5	95	180	81	1.6	95	100	84	0.93	95	90 (B5) 80 (B5)

**Z 32 (AX-DX) Versione moltiplicatore / Multiplier version / Ausführung übersetzungsgetriebe**

**Kg** 22

ir	$n_1 = 1400 \text{ min}^{-1}$				$n_1 = 900 \text{ min}^{-1}$				$n_1 = 500 \text{ min}^{-1}$				IEC
	$n_2$ $\text{min}^{-1}$	$T_{2M}$ Nm	P kW	RD %	$n_2$ $\text{min}^{-1}$	$T_{2M}$ Nm	P kW	RD %	$n_2$ $\text{min}^{-1}$	$T_{2M}$ Nm	P kW	RD %	
1.5	2100	81	18.8	95	1350	80	11.9	95	750	89	7.3	95	—
2	2800	70	22	95	1800	71	14.1	95	1000	74	8.1	95	

**Z 38 (A-AS-AD-AP-C-DR-B-BD-BS-AH-BH)**

**Kg** 37

ir	$n_1 = 2800 \text{ min}^{-1}$				$n_1 = 1400 \text{ min}^{-1}$				$n_1 = 900 \text{ min}^{-1}$				$n_1 = 500 \text{ min}^{-1}$				IEC
	$n_2$ $\text{min}^{-1}$	$T_{2M}$ Nm	P kW	RD %	$n_2$ $\text{min}^{-1}$	$T_{2M}$ Nm	P kW	RD %	$n_2$ $\text{min}^{-1}$	$T_{2M}$ Nm	P kW	RD %	$n_2$ $\text{min}^{-1}$	$T_{2M}$ Nm	P kW	RD %	
1	2800	371	115	95	1400	393	61	95	900	403	40	95	500	420	23	95	132 (B5) 112 (B5) 100 (B5) 90 (B5)
1.5	1867	356	73	95	933	374	39	95	600	382	25	95	333	397	14.6	95	
2	1400	255	39	95	700	268	21	95	450	476	13.7	95	250	483	7.8	95	
3	933	192	19.8	95	467	200	10.3	95	300	205	6.8	95	167	211	3.9	95	
4	700	209	16.1	95	350	217	8.4	95	225	221	5.5	95	125	226	3.1	95	
5	560	211	13.0	95	280	219	6.8	95	180	222	4.4	95	100	228	2.5	95	112/100 (B5) 90 (B5)

**Z 38 (AX-DX) Versione moltiplicatore / Multiplier version / Ausführung übersetzungsgetriebe**

**Kg** 37

ir	$n_1 = 1400 \text{ min}^{-1}$				$n_1 = 900 \text{ min}^{-1}$				$n_1 = 500 \text{ min}^{-1}$				IEC
	$n_2$ $\text{min}^{-1}$	$T_{2M}$ Nm	P kW	RD %	$n_2$ $\text{min}^{-1}$	$T_{2M}$ Nm	P kW	RD %	$n_2$ $\text{min}^{-1}$	$T_{2M}$ Nm	P kW	RD %	
1.5	2100	187	43	95	1350	191	28	95	750	198	16.4	95	—
2	2800	134	41	95	1800	138	27	95	1000	142	15.6	95	

**Z 42 (A-AS-AD-AP-C-DR-B-BD-BS-AH-BH)**

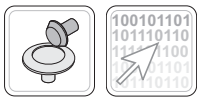
**Kg** 57

ir	$n_1 = 2800 \text{ min}^{-1}$				$n_1 = 1400 \text{ min}^{-1}$				$n_1 = 900 \text{ min}^{-1}$				$n_1 = 500 \text{ min}^{-1}$				IEC
	$n_2$ $\text{min}^{-1}$	$T_{2M}$ Nm	P kW	RD %	$n_2$ $\text{min}^{-1}$	$T_{2M}$ Nm	P kW	RD %	$n_2$ $\text{min}^{-1}$	$T_{2M}$ Nm	P kW	RD %	$n_2$ $\text{min}^{-1}$	$T_{2M}$ Nm	P kW	RD %	
1	2800	437	135	95	1400	461	71	95	900	474	47	95	500	494	27	95	160 (B5) 132 (B5) 112 (B5)
1.5	1867	339	70	95	933	421	43	95	600	434	29	95	333	447	16.4	95	
2	1400	299	46	95	700	316	24	95	450	324	16.1	95	250	334	9.2	95	
3	933	228	23	95	467	235	12.1	95	300	242	8.0	95	167	248	4.6	95	132/112 (B5)
4	700	234	18.1	95	350	243	9.4	95	225	248	6.2	95	125	254	3.5	95	
5	560	211	13.0	95	280	219	6.8	95	180	220	4.4	95	100	228	2.5	95	112 (B5)

**Z 42 (AX-DX) Versione moltiplicatore / Multiplier version / Ausführung übersetzungsgetriebe**

**Kg** 57

ir	$n_1 = 1400 \text{ min}^{-1}$				$n_1 = 900 \text{ min}^{-1}$				$n_1 = 500 \text{ min}^{-1}$				IEC
	$n_2$ $\text{min}^{-1}$	$T_{2M}$ Nm	P kW	RD %	$n_2$ $\text{min}^{-1}$	$T_{2M}$ Nm	P kW	RD %	$n_2$ $\text{min}^{-1}$	$T_{2M}$ Nm	P kW	RD %	
1.5	2100	211	49	95	1350	217	32	95	750	224	18.5	95	—
2	2800	158	49	95	1800	162	32	95	1000	167	18.4	95	



1.7 Prestazioni rinvii angolari Z

1.7 Z gearboxes performances

1.7 Leistungen der Z-Getriebe

**Z 55 (A-AS-AD-AP-C-DR-B-BD-BS-AH-BH)**



87

ir	n <sub>1</sub> = 2800 min <sup>-1</sup>				n <sub>1</sub> = 1400 min <sup>-1</sup>				n <sub>1</sub> = 900 min <sup>-1</sup>				n <sub>1</sub> = 500 min <sup>-1</sup>				IEC
	n <sub>2</sub> min <sup>-1</sup>	T <sub>2M</sub> Nm	P kW	RD %	n <sub>2</sub> min <sup>-1</sup>	T <sub>2M</sub> Nm	P kW	RD %	n <sub>2</sub> min <sup>-1</sup>	T <sub>2M</sub> Nm	P kW	RD %	n <sub>2</sub> min <sup>-1</sup>	T <sub>2M</sub> Nm	P kW	RD %	
1	—	—	—	—	1400	992	153	95	900	1023	101	95	500	1053	58	95	160 (B5) 132 (B5) 112 (B5)
1.5	—	—	—	—	933	1057	109	95	600	1086	72	95	333	1123	41	95	
2	—	—	—	—	700	706	54	95	450	729	36	95	250	749	21	95	
3	—	—	—	—	467	481	25	95	300	497	16.4	95	167	508	9.3	95	
4	—	—	—	—	350	621	24	95	225	636	15.8	95	125	651	9.0	95	
5	—	—	—	—	280	595	18.4	95	180	607	12.0	95	100	621	6.8	95	132 (B5) 112 (B5)

**Z 55 (AX-DX)**

Versione moltiplicatore / Multiplier version / Ausführung übersetzungsgetriebe



87

ir	n <sub>1</sub> = 1400 min <sup>-1</sup>				n <sub>1</sub> = 900 min <sup>-1</sup>				n <sub>1</sub> = 500 min <sup>-1</sup>				IEC
	n <sub>2</sub> min <sup>-1</sup>	T <sub>2M</sub> Nm	P kW	RD %	n <sub>2</sub> min <sup>-1</sup>	T <sub>2M</sub> Nm	P kW	RD %	n <sub>2</sub> min <sup>-1</sup>	T <sub>2M</sub> Nm	P kW	RD %	
1.5	2100	529	122	95	1350	543	81	95	750	562	46	95	—
2	2800	353	109	95	1800	365	72	95	1000	375	41	95	

**Z 75 (A-AS-AD-AP-C-DR-B-BD-BS-AH-BH)**



255

ir	n <sub>1</sub> = 2800 min <sup>-1</sup>				n <sub>1</sub> = 1400 min <sup>-1</sup>				n <sub>1</sub> = 900 min <sup>-1</sup>				n <sub>1</sub> = 500 min <sup>-1</sup>				IEC
	n <sub>2</sub> min <sup>-1</sup>	T <sub>2M</sub> Nm	P kW	RD %	n <sub>2</sub> min <sup>-1</sup>	T <sub>2M</sub> Nm	P kW	RD %	n <sub>2</sub> min <sup>-1</sup>	T <sub>2M</sub> Nm	P kW	RD %	n <sub>2</sub> min <sup>-1</sup>	T <sub>2M</sub> Nm	P kW	RD %	
1	—	—	—	—	1400	2109	325	95	900	2202	218	95	500	2301	127	95	—
1.5	—	—	—	—	933	1754	180	95	600	1817	120	95	333	1888	69	95	
2	—	—	—	—	700	1723	133	95	450	1778	88	95	250	1841	51	95	
3	—	—	—	—	467	1772	91	95	300	1823	60	95	167	1881	35	95	
4	—	—	—	—	350	1466	57	95	225	1505	37	95	125	1547	21	95	
5	—	—	—	—	280	1278	39	95	180	1309	26	95	100	1342	14.8	95	

**Z 75 (AX-DX)**

Versione moltiplicatore / Multiplier version / Ausführung übersetzungsgetriebe



255

ir	n <sub>1</sub> = 1400 min <sup>-1</sup>				n <sub>1</sub> = 900 min <sup>-1</sup>				n <sub>1</sub> = 500 min <sup>-1</sup>				IEC
	n <sub>2</sub> min <sup>-1</sup>	T <sub>2M</sub> Nm	P kW	RD %	n <sub>2</sub> min <sup>-1</sup>	T <sub>2M</sub> Nm	P kW	RD %	n <sub>2</sub> min <sup>-1</sup>	T <sub>2M</sub> Nm	P kW	RD %	
1.5	2100	877	203	95	1350	909	135	95	750	944	78	95	—
2	2800	862	266	95	1800	889	176	95	1000	921	101	95	

I pesi riportati si riferiscono al modello base versione A, rapporto ir=1.

The following weights refer to basic model (A version), ratio ir=1.

Die folgenden Gewichte beziehen sich auf das Grundmodell (Version A), Untersetzung ir=1.

Nella tab. 4.6 sono riportate le dimensioni IEC e le possibili combinazioni albero/flangia rinvio angolare predisposto per accoppiamento motore.

In table 4.6 are listed the IEC dimensions as well as the possible shaft/flange combinations of the gearbox to be coupled with a motor.

In Tabelle 4.6 sind sowohl die IEC-Anschlußmaße als auch weitere mögliche Welle/Flansch-Kombinationen zur Motorbefestigung aufgeführt.

Tab. 4.6

Possibili accoppiamenti con motori IEC / Possible couplings with IEC motors / Mögliche Verbindungen mit IEC-Motoren						
	IEC	ir				
		1	1.5	2	3	4
<b>Z 12</b>	71	14/105 (B14)				
	63	11/140 (B5)				
<b>Z 19</b>	71	14/160 (B5)				
	63	11/140 (B5)				
<b>Z 24</b>	90	24/200 (B5)				
	80	19/200 (B5)				
	71	14/160 (B5)				
<b>Z 32</b>	100/112	28/250 (B5)				
	90	24/200 (B5)				
	80	19/200 (B5)				
<b>Z 38</b>	132	38/300 (B5)				
	100/112	28/250 (B5)				
	90	24/200 (B5)				
<b>Z 42</b>	160	42/350 (B5)				
	132	38/300 (B5)				
	100/112	28/250 (B5)				
<b>Z 55</b>	160	42/350 (B5)				
	132	38/300 (B5)				
	100/112	28/250 (B5)				

Legenda:

**11/140** (B5)

**11/140** : combinazioni albero/flangia standard (B5) : forma costruttiva motore IEC

Key:

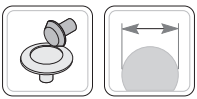
**11/140** (B5)

**11/140** : standard shaft/flange combination (B5) : IEC motor constructive shape

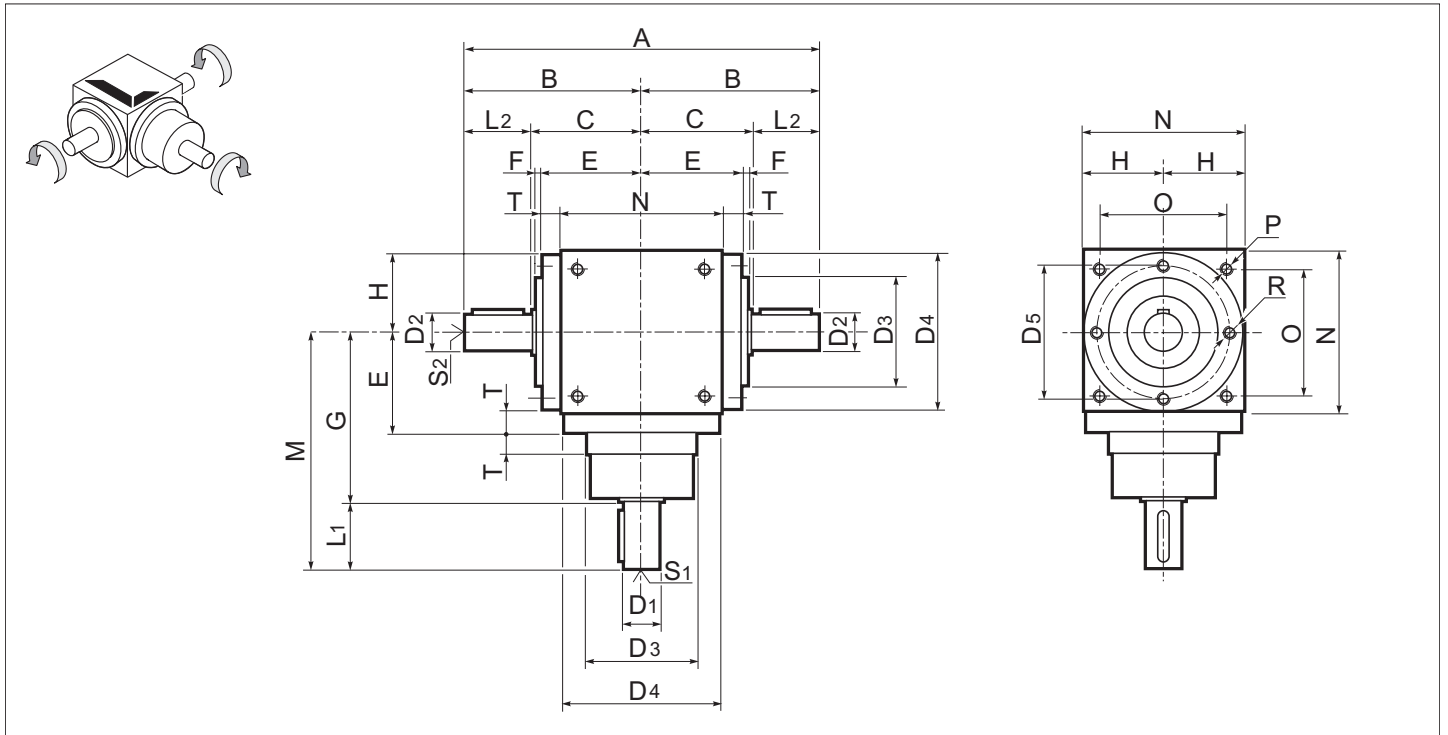
Legende:

**11/140** (B5)

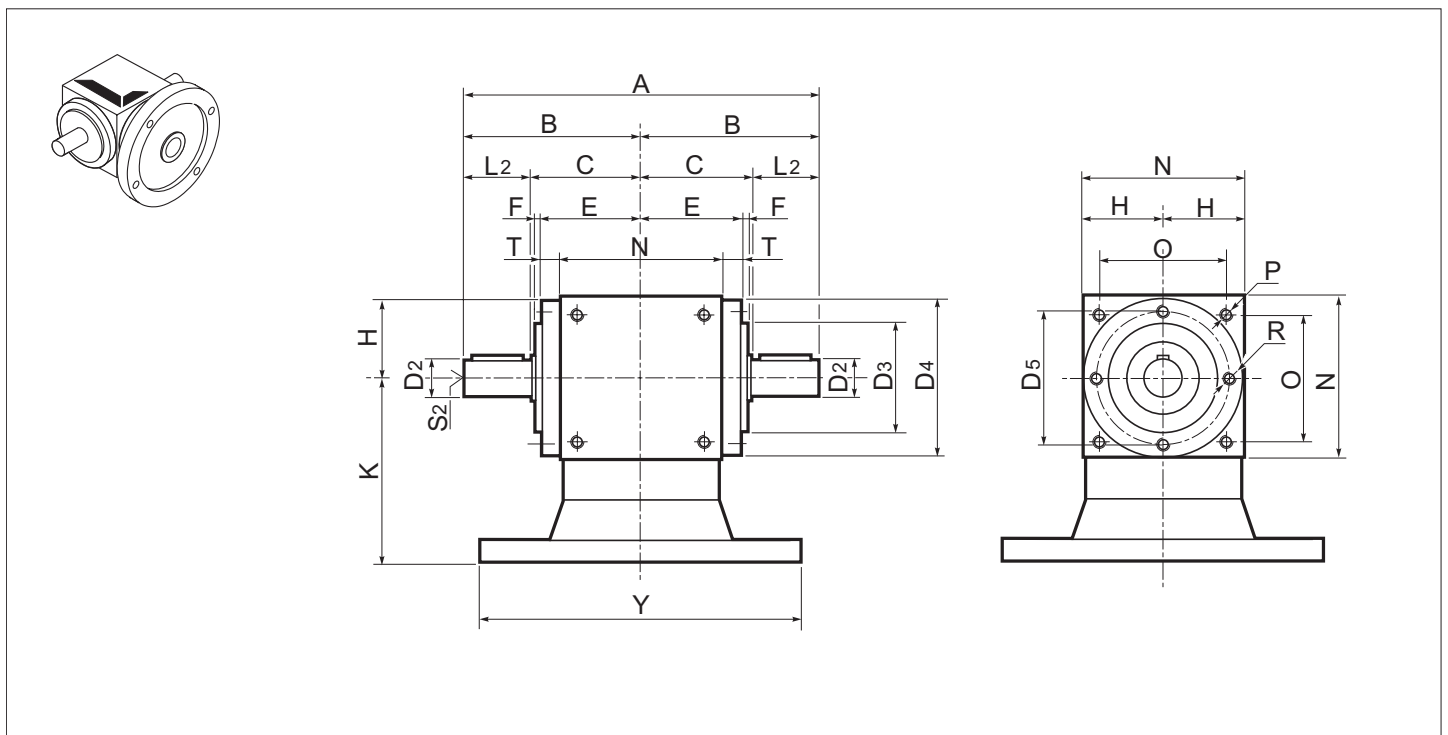
**11/140** : Standardkombinationen Welle/Flansch (B5) : Konstruktionsform IEC-Motor

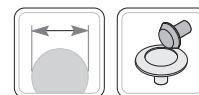


**Z.A**



**Z.MA**





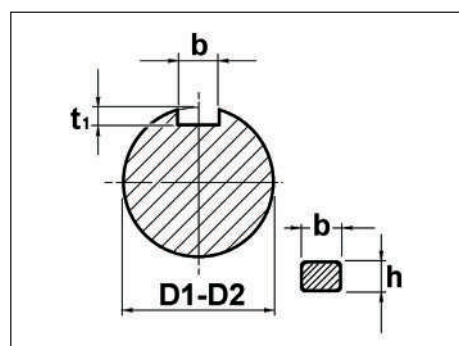
1.8 Dimensioni

1.8 Dimensions

1.8 Abmessungen

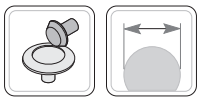
Z.A	C	D3 h8	D4	D5	E	F	G	H	N	O	P	R	T
12	46	44	-	54	42	2	74	32.5	65	45	M6	M6	-
19	65	60	86	72	59	4	100	45	90	70	M6	M6	14
24	80	70	105	88	73	5	115	55	110	88	M8	M8	18
32	95	95	135	115	88	5	145	70	140	110	M10	M10	18
38	110	120	165	145	103	5	170	85	170	136	M12	M12	18
42	125	135	190	165	118	5	195	100	200	155	M12	M12	18
55	150	170	230	205	143	5	245	120	240	190	M14	M14	23
75	225	-	300	-	195	-	350	165	330	248	M16	M16	30

Z.A	ir	A	B	M	Albero entrata / Input shaft / Antriebswelle			Albero uscita / Output shaft / Abtriebswelle		
					D1 j6	L1	S1	D2 j6	L2	S2
12	1-2-3	144	72	100	12	26	M4x8	12	26	M4x8
19	1-2-3	210	105	140	19	40	M6x12	19	40	M6x12
	4-5			130	14	30	M5x10			
24	1-2-3	260	130	165	24	50	M8x16	24	50	M8x16
	4-5			155	19	40	M6x12			
32	1-2-3	310	155	205	32	60	M10x20	32	60	M10x20
	4-5			195	24	50	M8x16			
38	1-2-3	360	180	240	38	70	M12x24	38	70	M12x24
	4-5			230	28	60	M10x20			
42	1-2-3	410	205	275	42	80	M12x24	42	80	M12x24
	4-5			255	32	60	M10x20			
55	1-2-3	520	260	355	55	110	M14x28	55	110	M14x28
	4-5			325	42	80	M12x24			
75	1-2-3	750	375	500	75	150	M16x32	75	150	M16x32
	4-5			460	55	110	M14x28			

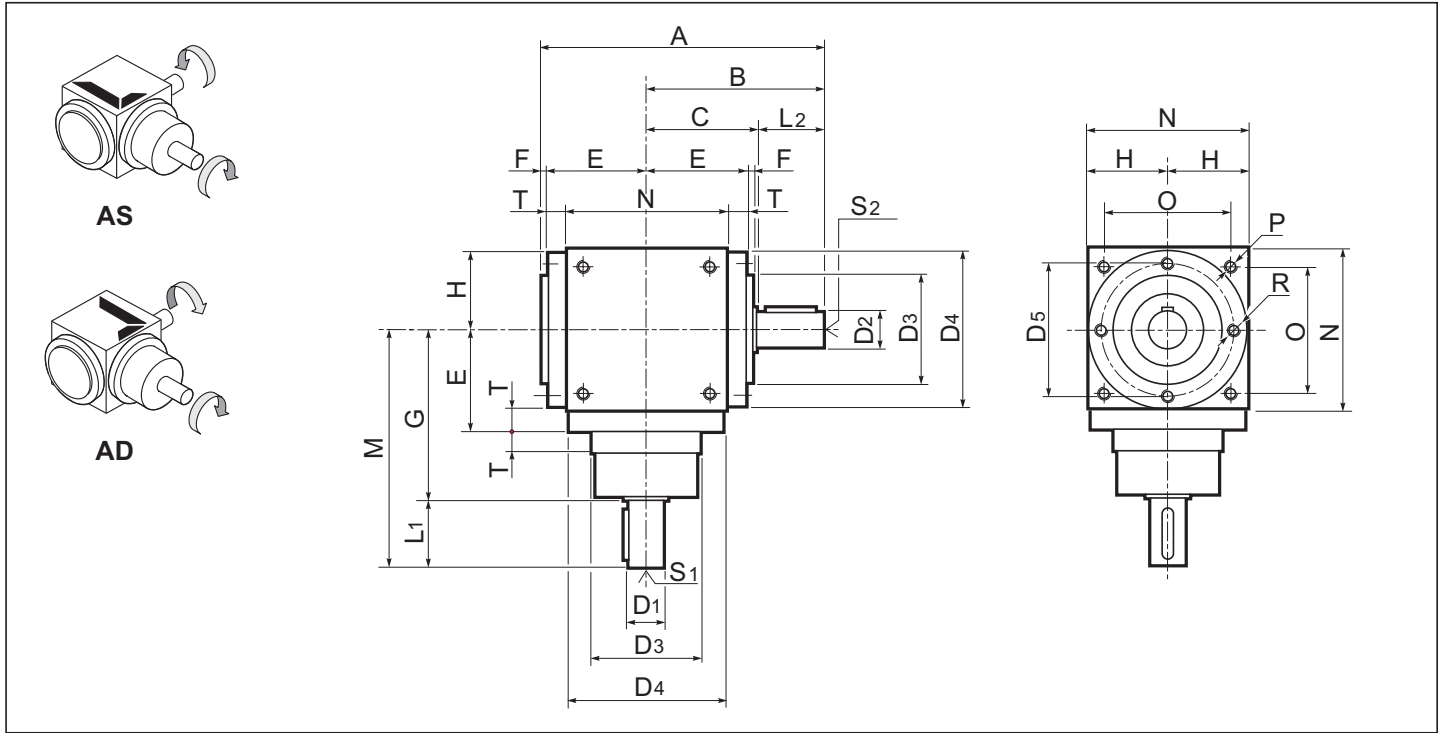


D1 - D2	b x h	t <sub>1</sub>
12	4 x 4	2.5
14	5 x 5	3.0
19	6 x 6	3.5
24	8 x 7	4.0
28	8 x 7	4.0
32	8 x 7	4.0
38	10 x 8	5.0
42	12 x 8	5.0
55	16 x 10	6.0
75	22 x 14	9.0

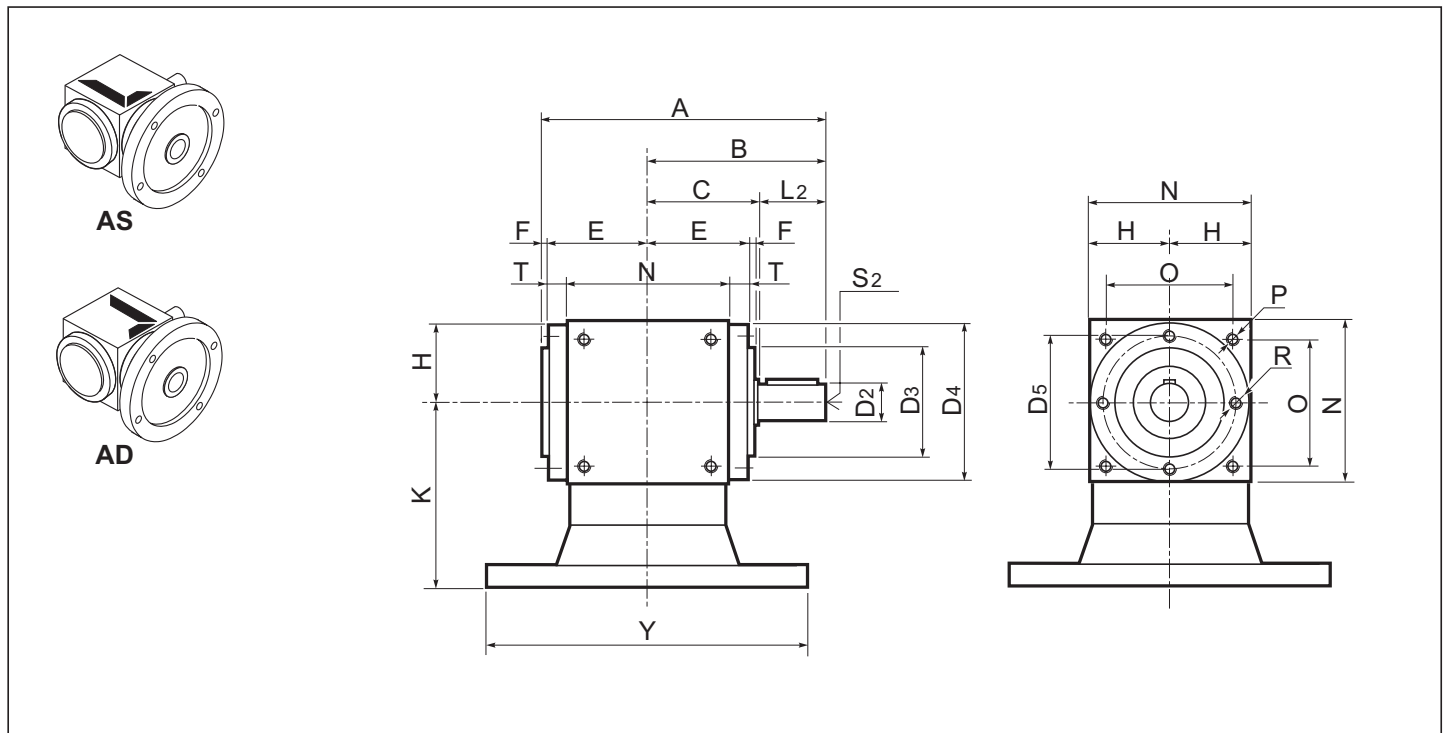
Z.MA	IEC	12		19		24		32		38		42		55	
		Y	K	Y	K	Y	K	Y	K	Y	K	Y	K	Y	K
	B5	105 (B14)	90	140	90	160	120	200	140	200	155	250	200	250	220
		140	90	160	90	200	120	250	140	250	155	300	200	300	220
										300	175	350	200	350	220

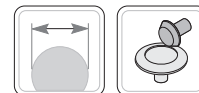


### Z.AS - Z.AD



### Z.MAS - Z.MAD





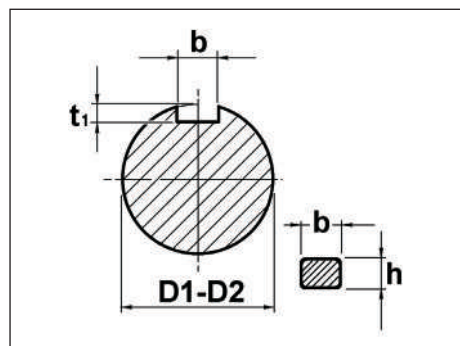
1.8 Dimensioni

1.8 Dimensions

1.8 Abmessungen

Z.AS Z.AD	C	D3 h8	D4	D5	E	F	G	H	N	O	P	R	T
12	46	44	-	54	42	2	74	32.5	65	45	M6	M6	-
19	65	60	86	72	59	4	100	45	90	70	M6	M6	14
24	80	70	105	88	73	5	115	55	110	88	M8	M8	18
32	95	95	135	115	88	5	145	70	140	110	M10	M10	18
38	110	120	165	145	103	5	170	85	170	136	M12	M12	18
42	125	135	190	165	118	5	195	100	200	155	M12	M12	18
55	150	170	230	205	143	5	245	120	240	190	M14	M14	23
75	225	-	300	-	195	-	350	165	330	248	M16	M16	30

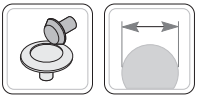
Z.AS Z.AD	ir	A	B	M	Albero entrata / Input shaft / Antriebswelle			Albero uscita / Output shaft / Abtriebswelle		
					D1 j6	L1	S1	D2 j6	L2	S2
12	1-2-3	116	72	100	12	26	M4x8	12	26	M4x8
19	1-2-3	168	105	140	19	40	M6x12	19	40	M6x12
	4-5			130	14	30	M5x10			
24	1-2-3	208	130	165	24	50	M8x16	24	50	M8x16
	4-5			155	19	40	M6x12			
32	1-2-3	248	155	205	32	60	M10x20	32	60	M10x20
	4-5			195	24	50	M8x16			
38	1-2-3	288	180	240	38	70	M12x24	38	70	M12x24
	4-5			230	28	60	M10x20			
42	1-2-3	328	205	275	42	80	M12x24	42	80	M12x24
	4-5			255	32	60	M10x20			
55	1-2-3	408	260	355	55	110	M14x28	55	110	M14x28
	4-5			325	42	80	M12x24			
75	1-2-3	598	375	500	75	150	M16x32	75	150	M16x32
	4-5			460	55	110	M14x28			



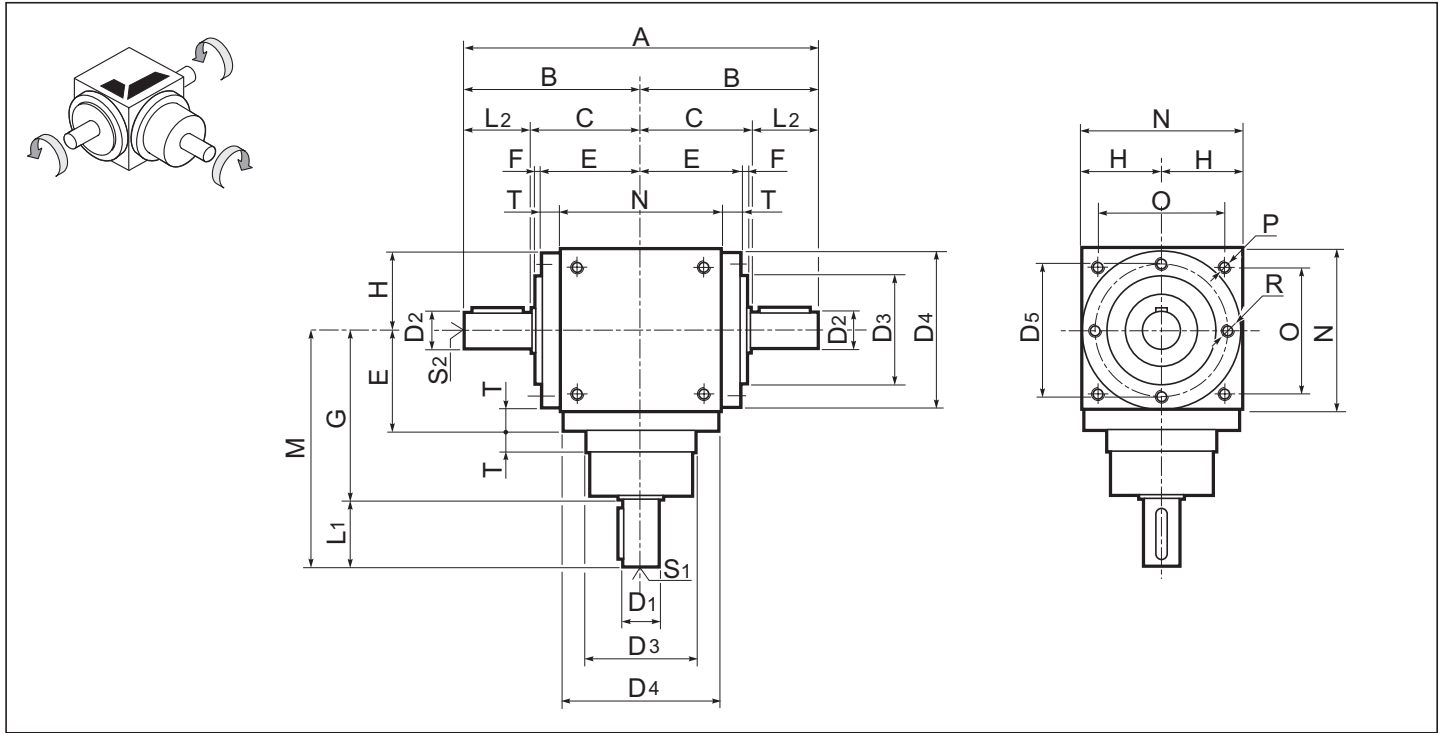
D1 - D2	b x h	t <sub>1</sub>
12	4 x 4	2.5
14	5 x 5	3.0
19	6 x 6	3.5
24	8 x 7	4.0
28	8 x 7	4.0
32	8 x 7	4.0
38	10 x 8	5.0
42	12 x 8	5.0
55	16 x 10	6.0
75	22 x 14	9.0

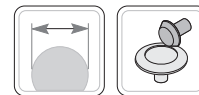
Z.MAS Z.MAD	IEC	12		19		24		32		38		42		55	
		Y	K	Y	K	Y	K	Y	K	Y	K	Y	K	Y	K
B5	105 (B14)	90	140	90	160	120	200	140	200	155	250	200	250	220	
	140	90	160	90	200	120	250	140	250	155	300	200	300	220	
							300	175	350	200	350	200	350	220	





# Z.AX





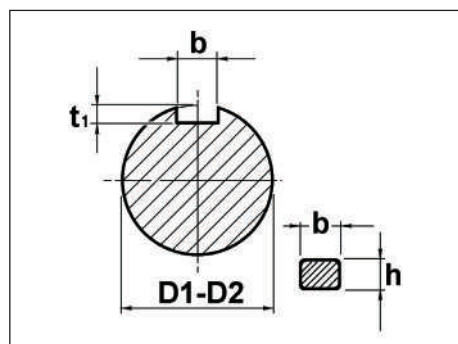
1.8 Dimensioni

1.8 Dimensions

1.8 Abmessungen

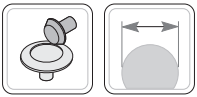
Z.AX	C	D3 h8	D4	D5	E	F	G	H	N	O	P	R	T
12	—	—	—	—	—	—	—	—	—	—	—	—	—
19	65	60	86	72	59	4	100	45	90	70	M6	M6	14
24	80	70	105	88	73	5	115	55	110	88	M8	M8	18
32	95	95	135	115	88	5	145	70	140	110	M10	M10	18
38	110	120	165	145	103	5	170	85	170	136	M12	M12	18
42	125	135	190	165	118	5	195	100	200	155	M12	M12	18
55	150	170	230	205	143	5	245	120	240	190	M14	M14	23
75	225	—	300	—	195	—	350	165	330	248	M16	M16	30

Z.AX	ir	A	B	M	Albero entrata / Input shaft / Antriebswelle			Albero uscita / Output shaft / Abtriebswelle		
					D1 j6	L1	S1	D2 j6	L2	S2
12	—	—	—	—	—	—	—	—	—	—
19	1.5	190	95	140	19	40	M6x12	14	30	M5x10
	2									
24	1.5	240	120	165	24	50	M8x16	19	40	M6x12
	2									
32	1.5	290	145	205	32	60	M10x20	24	50	M8x16
	2							19		
38	1.5	340	170	240	38	70	M12x24	28	60	M10x20
	2									
42	1.5	390	195	275	42	80	M12x24	38	70	M10x20
	2							32		
55	1.5	460	230	355	55	110	M14x28	42	80	M12x24
	2							38		
75	1.5	670	335	500	75	150	M16x32	55	110	M14x28
	2									

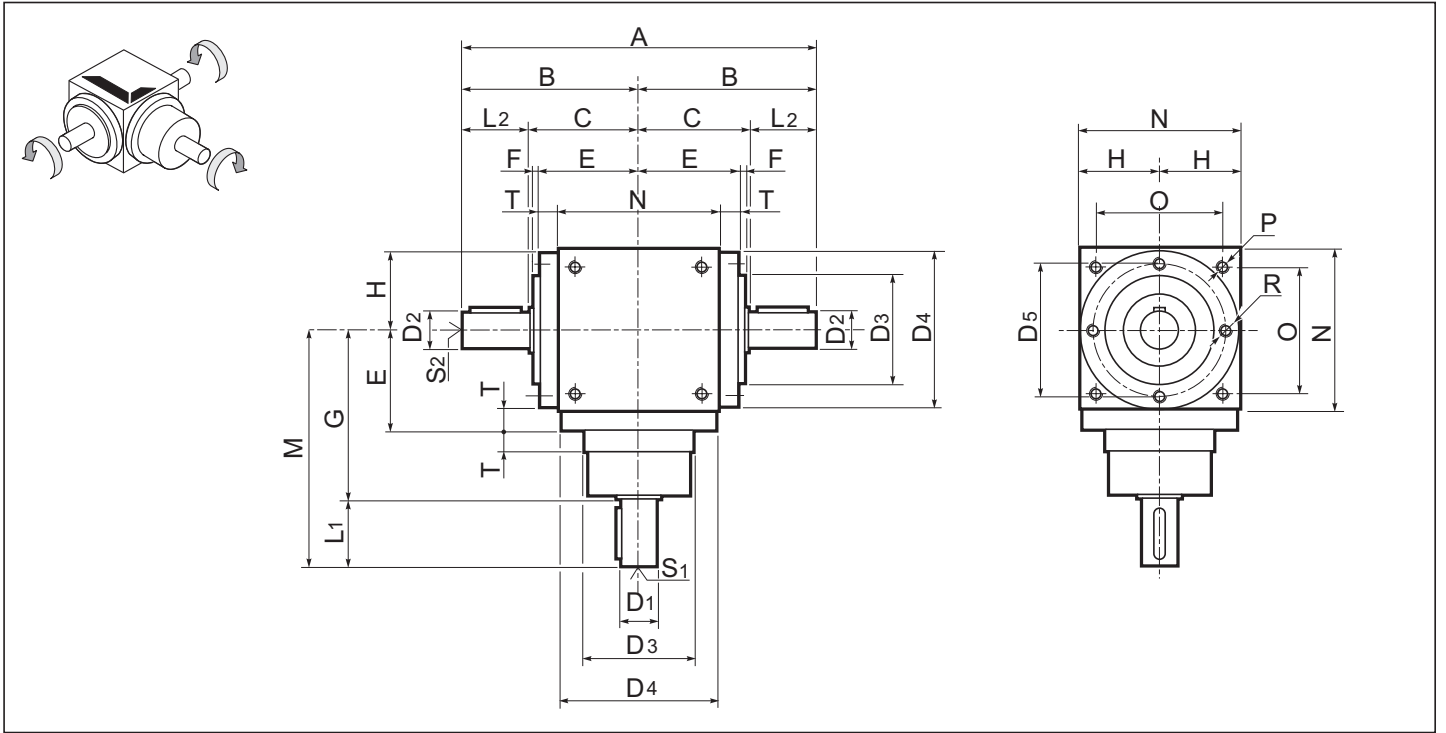


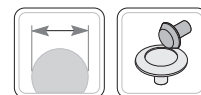
D1 - D2	b x h	t <sub>1</sub>	
12	4 x 4	2.5	
14	5 x 5	3.0	+0.1 0
19	6 x 6	3.5	
24	8 x 7	4.0	
28	8 x 7	4.0	
32	8 x 7	4.0	
38	10 x 8	5.0	+0.2 0
42	12 x 8	5.0	
55	16 x 10	6.0	
75	22 x 14	9.0	





### Z.AP





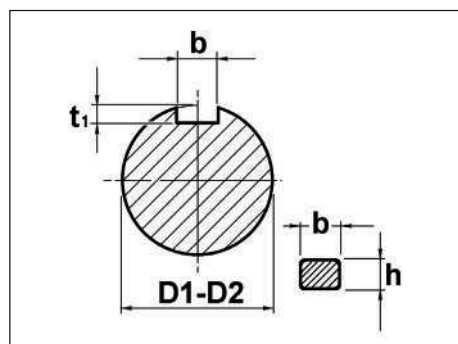
1.8 Dimensioni

1.8 Dimensions

1.8 Abmessungen

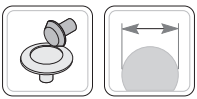
Z.AP	C	D3 h8	D4	D5	E	F	G	H	N	O	P	R	T
12	—	—	—	—	—	—	—	—	—	—	—	—	—
19	65	60	86	72	59	4	100	45	90	70	M6	M6	14
24	80	70	105	88	73	5	115	55	110	88	M8	M8	18
32	95	95	135	115	88	5	145	70	140	110	M10	M10	18
38	110	120	165	145	103	5	170	85	170	136	M12	M12	18
42	125	135	190	165	118	5	195	100	200	155	M12	M12	18
55	150	170	230	205	143	5	245	120	240	190	M14	M14	23
75	225	—	300	—	195	—	350	165	330	248	M16	M16	30

Z.AP	ir	A	B	M	Albero entrata / Input shaft / Antriebswelle			Albero uscita / Output shaft / Abtriebswelle				
					D1 j6	L1	S1	D2 j6	L2	S2		
12	1-2-3	—	—	—	—	—	—	—	—	—	—	—
19	1-2-3	230	115	140	19	40	M6x12	24	50	M8x16		
	130			14	30	M5x10						
24	1-2-3	280	140	165	24	50	M8x16	32	60	M10x20		
	155			19	40	M6x12						
32	1-2-3	330	165	205	32	60	M10x20	38	70	M12x24		
	195			24	50	M8x16						
38	1-2-3	380	190	240	38	70	M12x24	42	80	M12x24		
	230			28	60	M10x20						
42	1-2-3	430	215	275	42	80	M12x24	48	90	M14x28		
	255			32	60	M10x20						
55	1-2-3	520	260	355	55	110	M14x28	70	110	M14x28		
	325			42	80	M12x24						
75	1-2-3	750	375	500	75	150	M16x32	90	150	M16x32		
	460			55	110	M14x28						

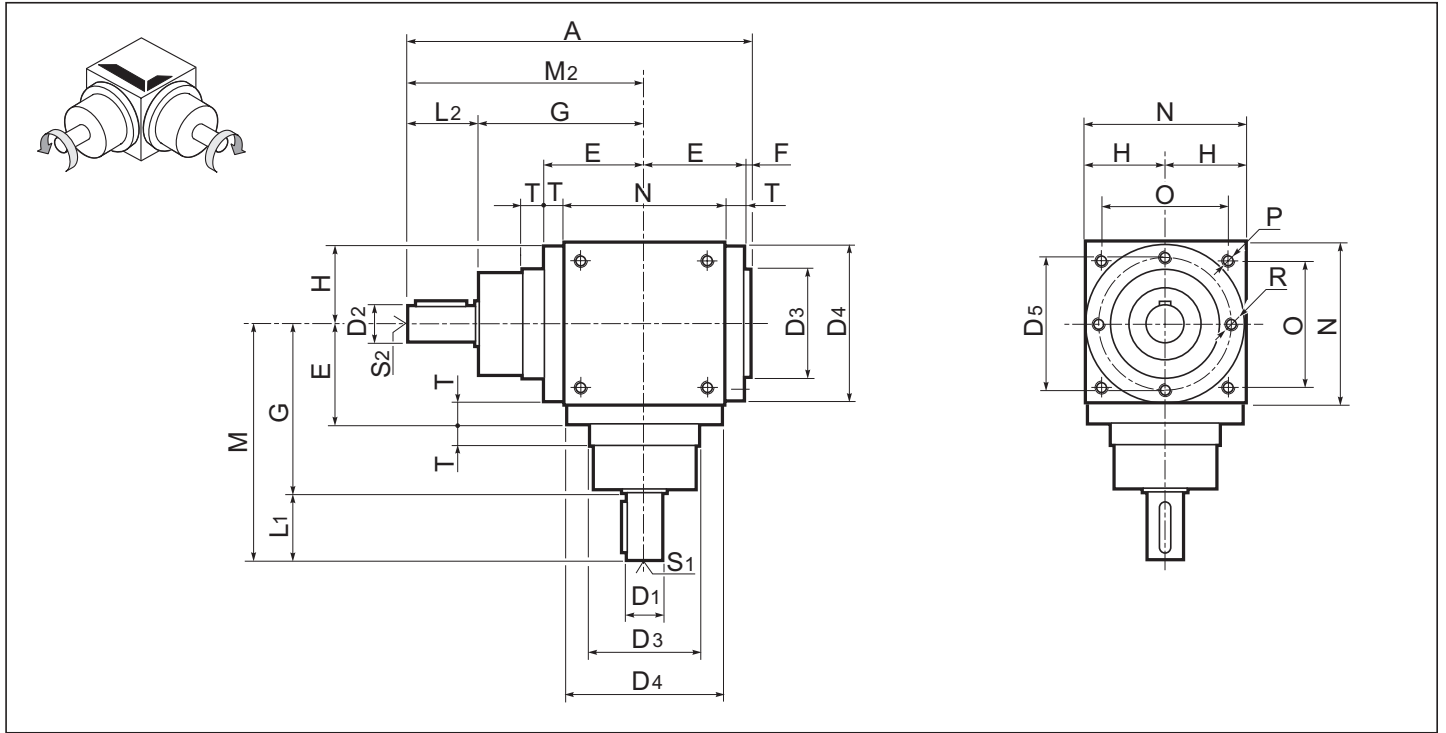


D1 - D2	b x h	t <sub>1</sub>
12	4 x 4	2.5
14	5 x 5	3.0
19	6 x 6	3.5
24	8 x 7	4.0
28	8 x 7	4.0
32	8 x 7	4.0
38	10 x 8	5.0
42	12 x 8	5.0
48	14 x 9	5.5
55	16 x 10	6.0
70	20 x 12	7.5
75	22 x 14	9.0
90	25 x 14	9.0

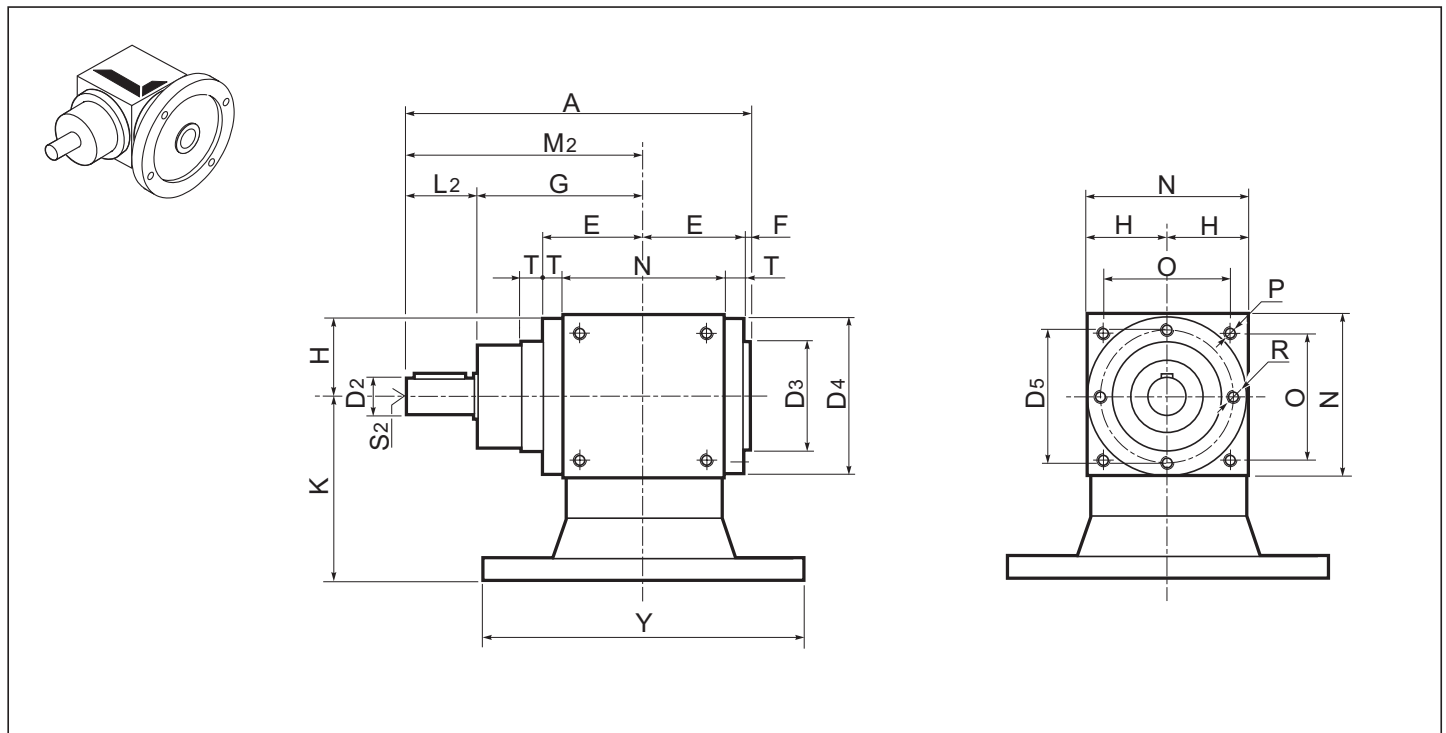


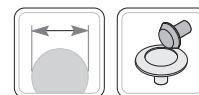


**Z.C**



**Z.MC**





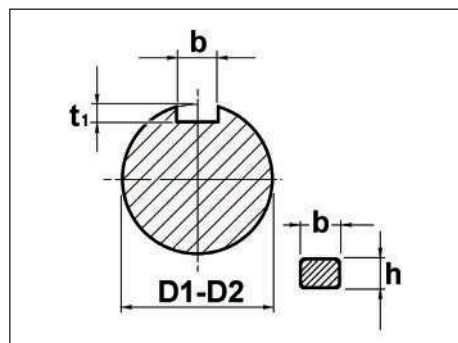
1.8 Dimensioni

1.8 Dimensions

1.8 Abmessungen

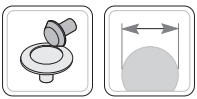
Z.C	D3 h8	D4	D5	E	F	G	H	N	O	P	R	T
12	44	-	54	42	2	74	32.5	65	45	M6	M6	-
19	60	86	72	59	4	100	45	90	70	M6	M6	14
24	70	105	88	73	5	115	55	110	88	M8	M8	18
32	95	135	115	88	5	145	70	140	110	M10	M10	18
38	120	165	145	103	5	170	85	170	136	M12	M12	18
42	135	190	165	118	5	195	100	200	155	M12	M12	18
55	170	230	205	143	5	245	120	240	190	M14	M14	23
75	-	300	-	195	-	350	165	330	248	M16	M16	30

Z.C	ir	A	M	M2	Albero entrata / Input shaft / Antriebswelle			Albero uscita / Output shaft / Abtriebswelle		
					D1 j6	L1	S1	D2 j6	L2	S2
12	1-2-3	144	100	100	12	26	M4x8	12	26	M4x8
19	1-2-3	203	140	140	19	40	M6x12	19	40	M6x12
	4-5		130		14	30	M5x10			
24	1-2-3	243	165	165	24	50	M8x16	24	50	M8x16
	4-5		155		19	40	M6x12			
32	1-2-3	298	205	205	32	60	M10x20	32	60	M10x20
	4-5		195		24	50	M8x16			
38	1-2-3	348	240	240	38	70	M12x24	38	70	M12x24
	4-5		230		28	60	M10x20			
42	1-2-3	398	275	275	42	80	M12x24	42	80	M12x24
	4-5		255		32	60	M10x20			
55	1-2-3	503	355	355	55	110	M14x28	55	110	M14x28
	4-5		325		42	80	M12x24			
75	1-2-3	723	500	500	75	150	M16x32	75	150	M16x32
	4-5		460		55	110	M14x28			

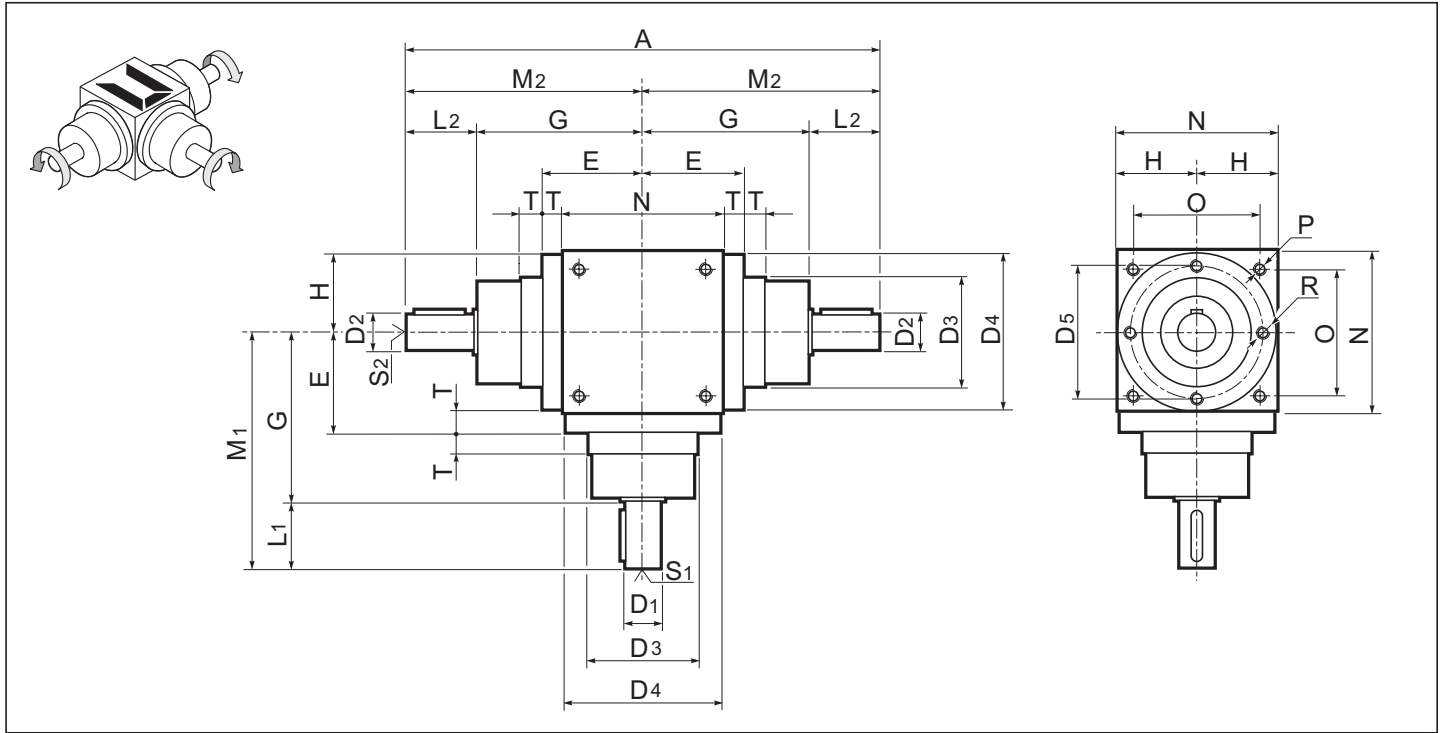


D1 - D2	b x h	t <sub>1</sub>
12	4 x 4	2.5
14	5 x 5	3.0
19	6 x 6	3.5
24	8 x 7	4.0
28	8 x 7	4.0
32	8 x 7	4.0
38	10 x 8	5.0
42	12 x 8	5.0
55	16 x 10	6.0
75	22 x 14	9.0

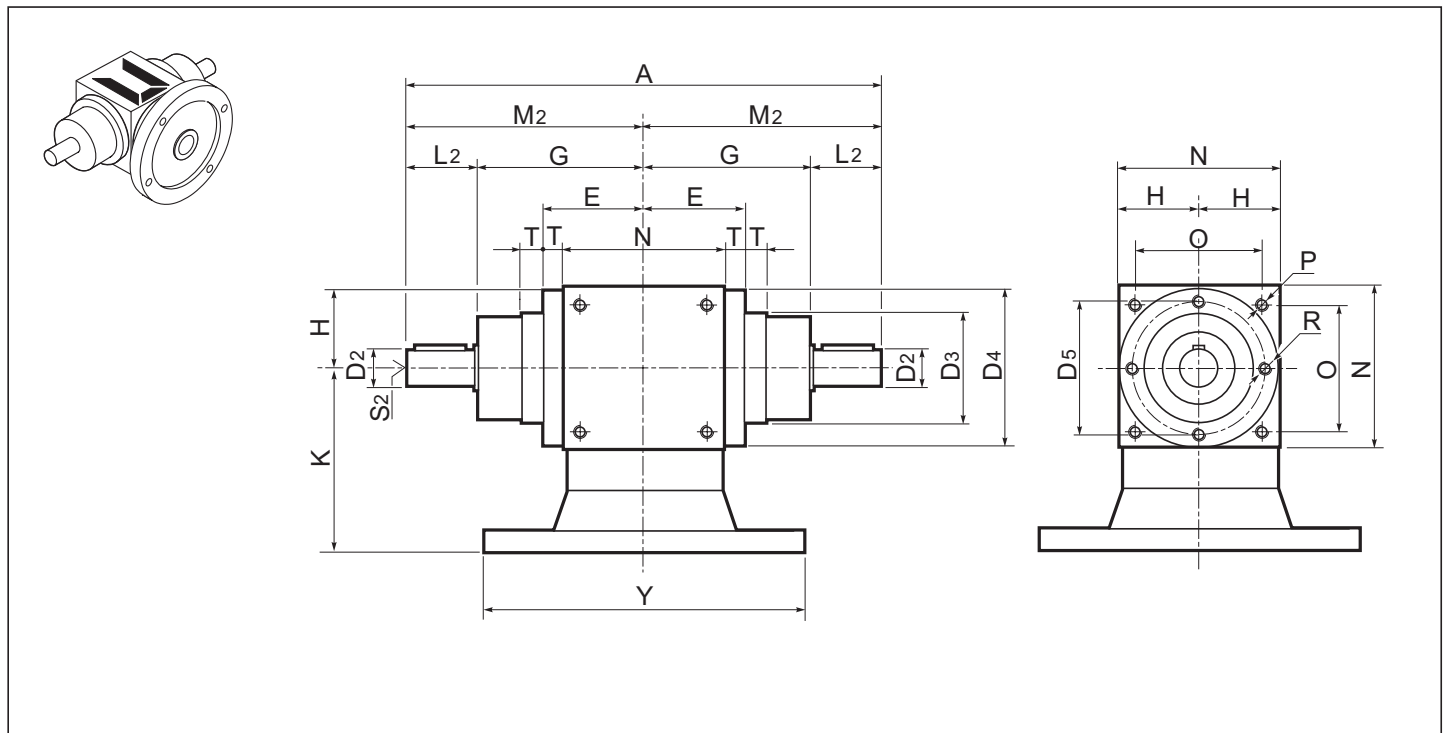
Z.MC	IEC	12		19		24		32		38		42		55	
		Y	K	Y	K	Y	K	Y	K	Y	K	Y	K	Y	K
	B5	105 (B14)	90	140	90	160	120	200	140	200	155	250	200	250	220
	140	90	160	90	200	120	250	140	250	155	300	200	300	220	
							300	175	350	200	350	200	350	220	

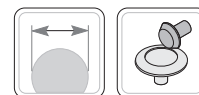


Z.DR



Z.MDR





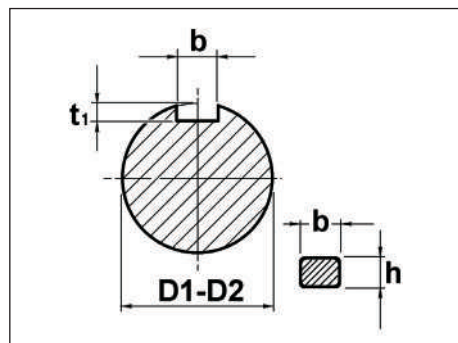
1.8 Dimensioni

1.8 Dimensions

1.8 Abmessungen

Z.DR	D3 h8	D4	D5	E	F	G	H	N	O	P	R	T
12	44	—	54	42	2	74	32.5	65	45	M6	M6	—
19	60	86	72	59	4	100	45	90	70	M6	M6	14
24	70	105	88	73	5	115	55	110	88	M8	M8	18
32	95	135	115	88	5	145	70	140	110	M10	M10	18
38	120	165	145	103	5	170	85	170	136	M12	M12	18
42	135	190	165	118	5	195	100	200	155	M12	M12	18
55	170	230	205	143	5	245	120	240	190	M14	M14	23
75	—	300	—	195	—	350	165	330	248	M16	M16	30

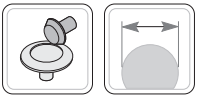
Z.DR	ir	A	M1	M2	Albero entrata / Input shaft / Antriebswelle			Albero uscita / Output shaft / Abtriebswelle		
					D1 j6	L1	S1	D2 j6	L2	S2
12	1-2-3	200	100	100	12	26	M4x8	12	26	M4x8
19	1-2-3	280	140	140	19	40	M6x12	19	40	M6x12
	4-5		130		14	30	M5x10			
24	1-2-3	330	165	165	24	50	M8x16	24	50	M8x16
	4-5		155		19	40	M6x12			
32	1-2-3	410	205	205	32	60	M10x20	32	60	M10x20
	4-5		195		24	50	M8x16			
38	1-2-3	480	240	240	38	70	M12x24	38	70	M12x24
	4-5		230		28	60	M10x20			
42	1-2-3	550	275	275	42	80	M12x24	42	80	M12x24
	4-5		255		32	60	M10x20			
55	1-2-3	710	355	355	55	110	M14x28	55	110	M14x28
	4-5		325		42	80	M12x24			
75	1-2-3	1000	500	500	75	150	M16x32	75	150	M16x32
	4-5		460		55	110	M14x28			



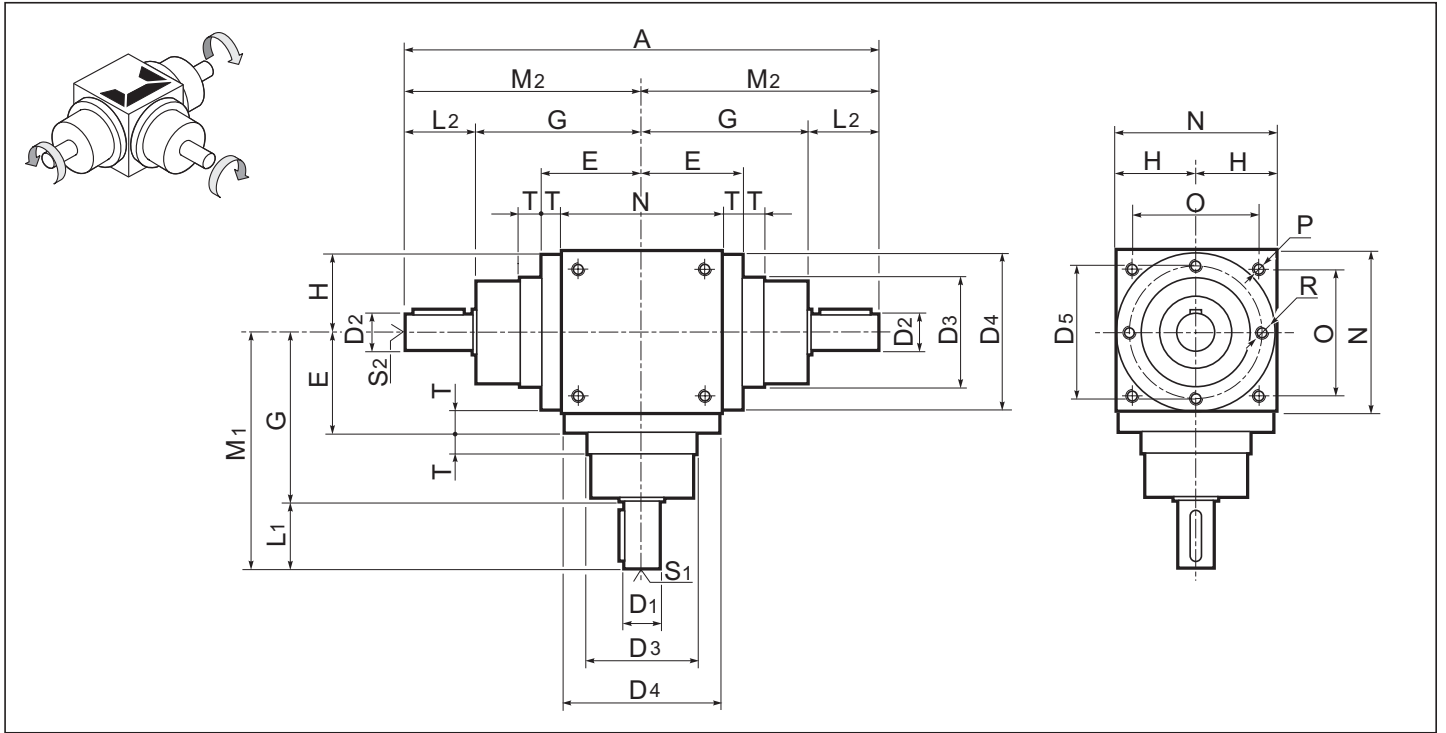
D1 - D2	b x h	t <sub>1</sub>	
12	4 x 4	2.5	
14	5 x 5	3.0	+0.1 0
19	6 x 6	3.5	
24	8 x 7	4.0	
28	8 x 7	4.0	
32	8 x 7	4.0	
38	10 x 8	5.0	+0.2 0
42	12 x 8	5.0	
55	16 x 10	6.0	
75	22 x 14	9.0	

Z.MDR	IEC	12		19		24		32		38		42		55	
		Y	K	Y	K	Y	K	Y	K	Y	K	Y	K	Y	K
	B5	105 (B14)	90	140	90	160	120	200	140	200	155	250	200	250	220
	140	90	160	90	200	120	250	140	250	155	300	200	300	220	
							300	175	350	200	350	200	350	220	

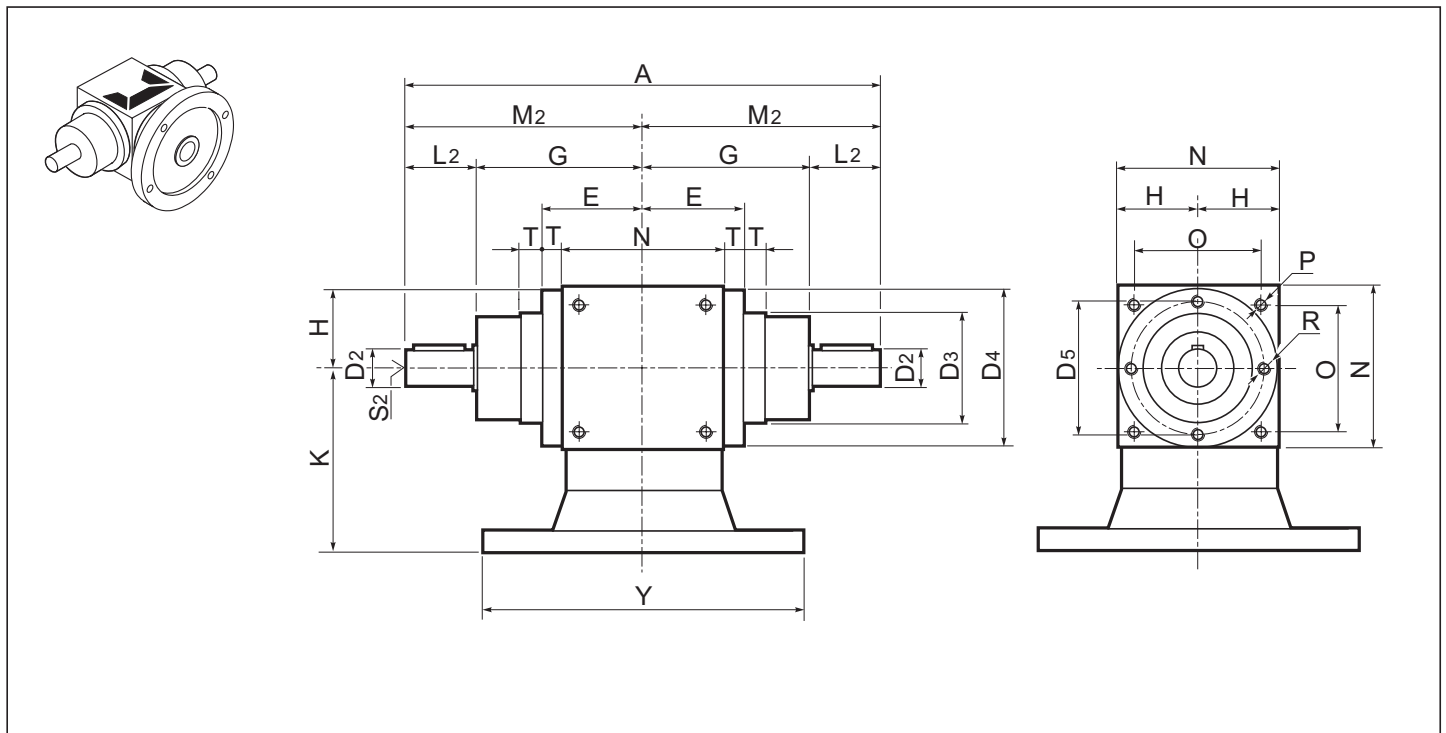


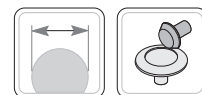


### Z.DX



### Z.MDX





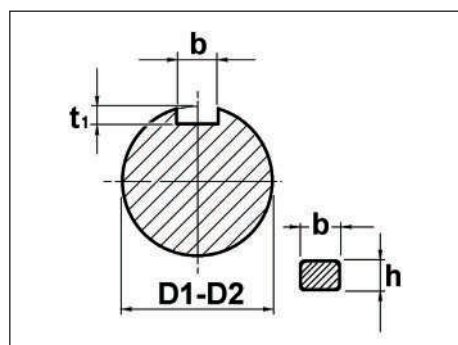
1.8 Dimensioni

1.8 Dimensions

1.8 Abmessungen

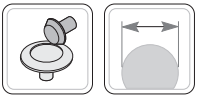
Z.DX	D3 h8	D4	D5	E	G	H	N	O	P	R	T
12	44	-	54	42	74	32.5	65	45	M6	M6	-
19	60	86	72	59	100	45	90	70	M6	M6	14
24	70	105	88	73	115	55	110	88	M8	M8	18
32	95	135	115	88	145	70	140	110	M10	M10	18
38	120	165	145	103	170	85	170	136	M12	M12	18
42	135	190	165	118	195	100	200	155	M12	M12	18
55	170	230	205	143	245	120	240	190	M14	M14	23
75	-	300	-	195	350	165	330	248	M16	M16	30

Z.DX	ir	A	M1	M2	Albero entrata / Input shaft / Antriebswelle			Albero uscita / Output shaft / Abtriebswelle		
					D1 j6	L1	S1	D2 j6	L2	S2
12	1-2-3	200	100	100	12	26	M4x8	12	26	M4x8
19	1-2-3	280	140	140	19	40	M6x12	19	40	M6x12
	4-5	260	130		14	30	M5x10			
24	1-2-3	330	165	165	24	50	M8x16	24	50	M8x16
	4-5	310	155		19	40	M6x12			
32	1-2-3	410	205	205	32	60	M10x20	32	60	M10x20
	4-5	390	195		24	50	M8x16			
38	1-2-3	480	240	240	38	70	M12x24	38	70	M12x24
	4-5	460	230		28	60	M10x20			
42	1-2-3	550	275	275	42	80	M12x24	42	80	M12x24
	4-5	510	255		32	60	M10x20			
55	1-2-3	710	355	355	55	110	M14x28	55	110	M14x28
	4-5	650	325		42	80	M12x24			
75	1-2-3	1000	500	500	75	150	M16x32	75	150	M16x32
	4-5	920	460		55	110	M14x28			

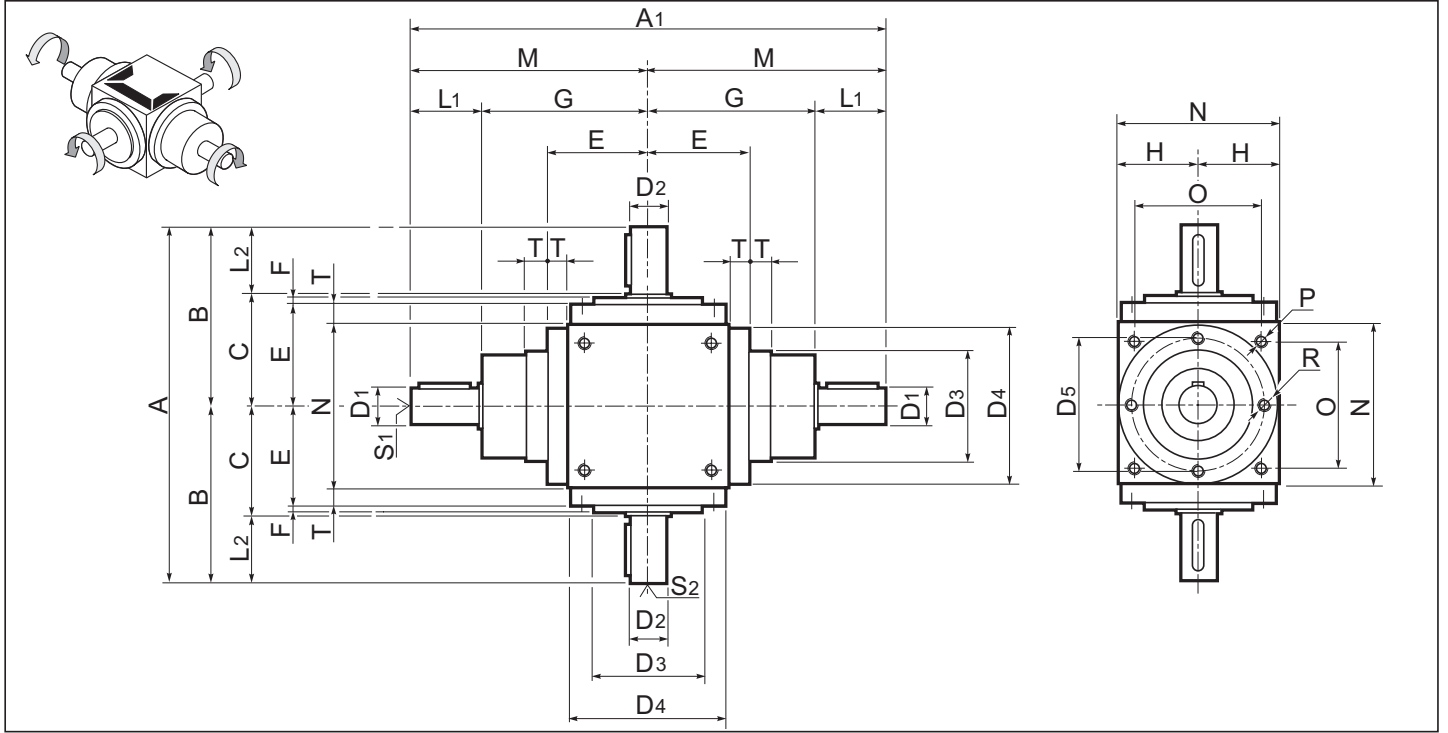


D1 - D2	b x h	t <sub>1</sub>	
12	4 x 4	2.5	
14	5 x 5	3.0	+0.1 0
19	6 x 6	3.5	
24	8 x 7	4.0	
28	8 x 7	4.0	
32	8 x 7	4.0	
38	10 x 8	5.0	+0.2 0
42	12 x 8	5.0	
55	16 x 10	6.0	
75	22 x 14	9.0	

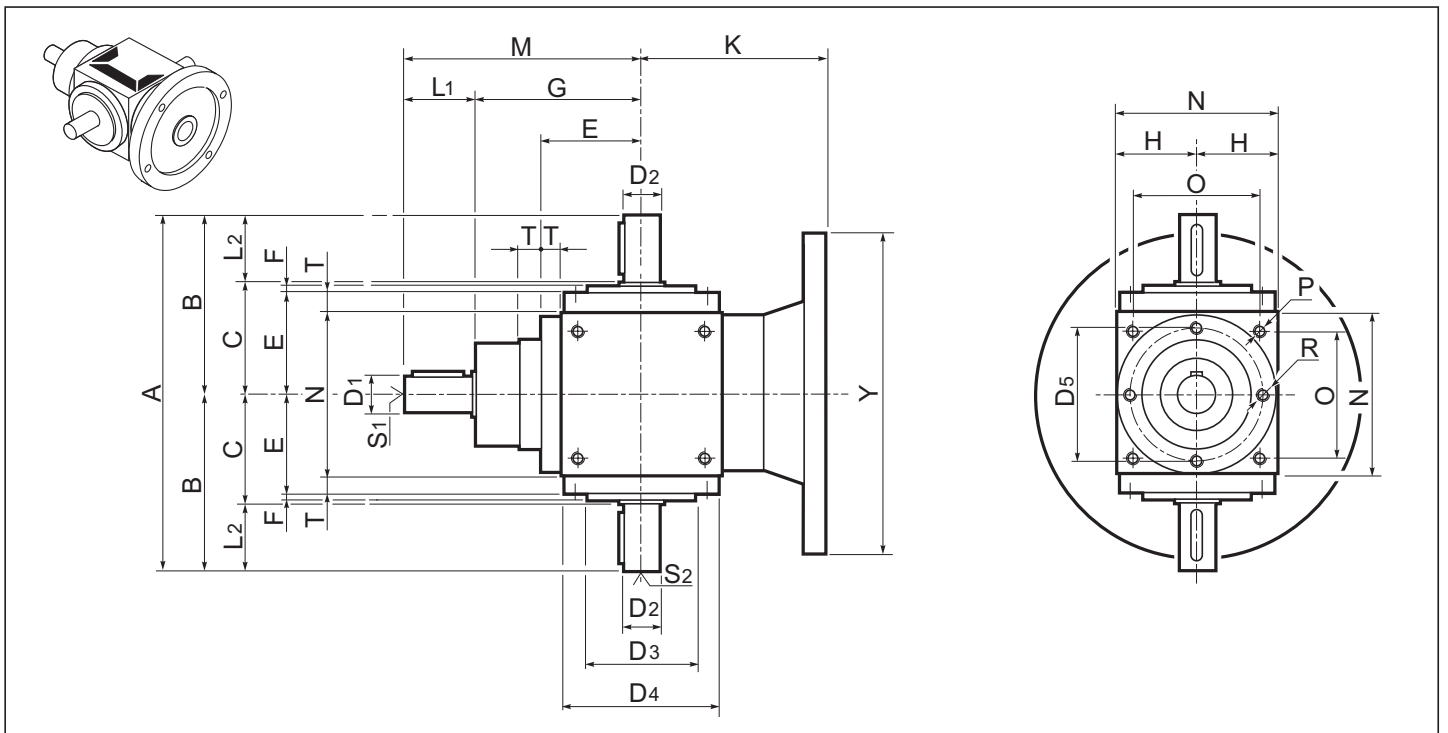
Z.MDX	IEC	12		19		24		32		38		42		55	
		Y	K	Y	K	Y	K	Y	K	Y	K	Y	K	Y	K
	B5	105 (B14)	90	140	90	160	120	200	140	200	155	250	200	250	220
	140	90	160	90	200	120	250	140	250	155	300	200	300	220	
							300	175	350	200	350	200	350	220	

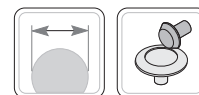


### Z.B



### Z.MB





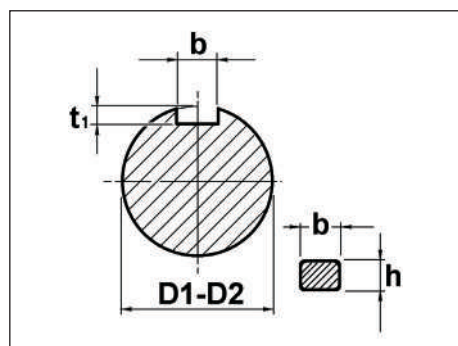
1.8 Dimensioni

1.8 Dimensions

1.8 Abmessungen

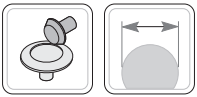
Z.B	C	D3 h8	D4	D5	E	F	G	H	N	O	P	R	T
12	46	44	—	54	42	2	74	32.5	65	45	M6	M6	—
19	65	60	86	72	59	4	100	45	90	70	M6	M6	14
24	80	70	105	88	73	5	115	55	110	88	M8	M8	18
32	95	95	135	115	88	5	145	70	140	110	M10	M10	18
38	110	120	165	145	103	5	170	85	170	136	M12	M12	18
42	125	135	190	165	118	5	195	100	200	155	M12	M12	18
55	150	170	230	205	143	5	245	120	240	190	M14	M14	23
75	225	—	300	—	195	—	350	165	330	248	M16	M16	30

Z.B	ir	A1	A2	B	M	Albero entrata / Input shaft / Antriebswelle			Albero uscita / Output shaft / Abtriebswelle		
						D1 j6	L1	S1	D2 j6	L2	S2
12	1-2-3	200	144	72	100	12	26	M4x8	12	26	M4x8
19	1-2-3	280	210	105	140	19	40	M6x12	19	40	M6x12
	4-5	260			130	14	30	M5x10			
24	1-2-3	330	260	130	165	24	50	M8x16	24	50	M8x16
	4-5	310			155	19	40	M6x12			
32	1-2-3	410	310	155	205	32	60	M10x20	32	60	M10x20
	4-5	390			195	24	50	M8x16			
38	1-2-3	480	360	180	240	38	70	M12x24	38	70	M12x24
	4-5	460			230	28	60	M10x20			
42	1-2-3	550	410	205	275	42	80	M12x24	42	80	M12x24
	4-5	510			255	32	60	M10x20			
55	1-2-3	710	520	260	355	55	110	M14x28	55	110	M14x28
	4-5	650			325	42	80	M12x24			
75	1-2-3	1000	750	375	500	75	150	M16x32	75	150	M16x32
	4-5	920			460	55	110	M14x28			

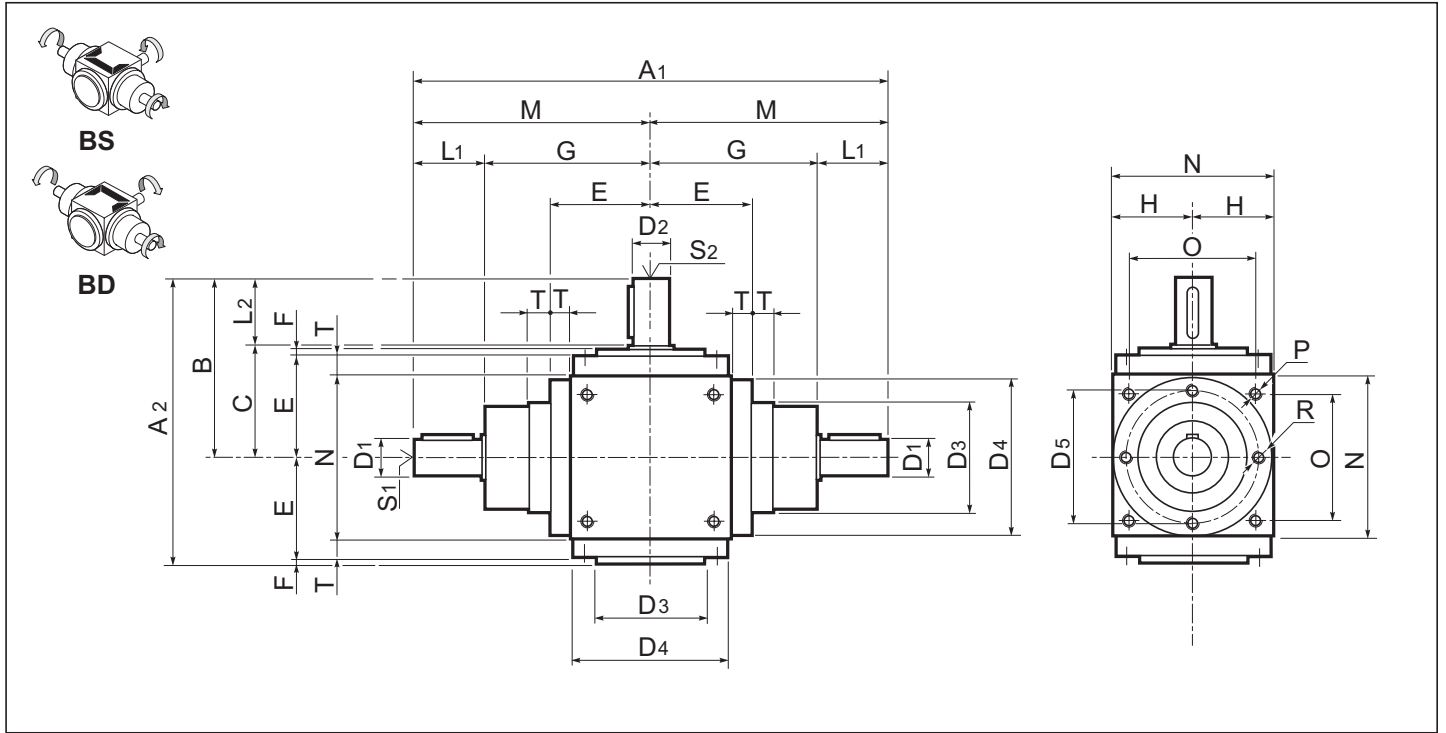


D1 - D2	b x h	t <sub>1</sub>
12	4 x 4	2.5
14	5 x 5	3.0
19	6 x 6	3.5
24	8 x 7	4.0
28	8 x 7	4.0
32	8 x 7	4.0
38	10 x 8	5.0
42	12 x 8	5.0
55	16 x 10	6.0
75	22 x 14	9.0

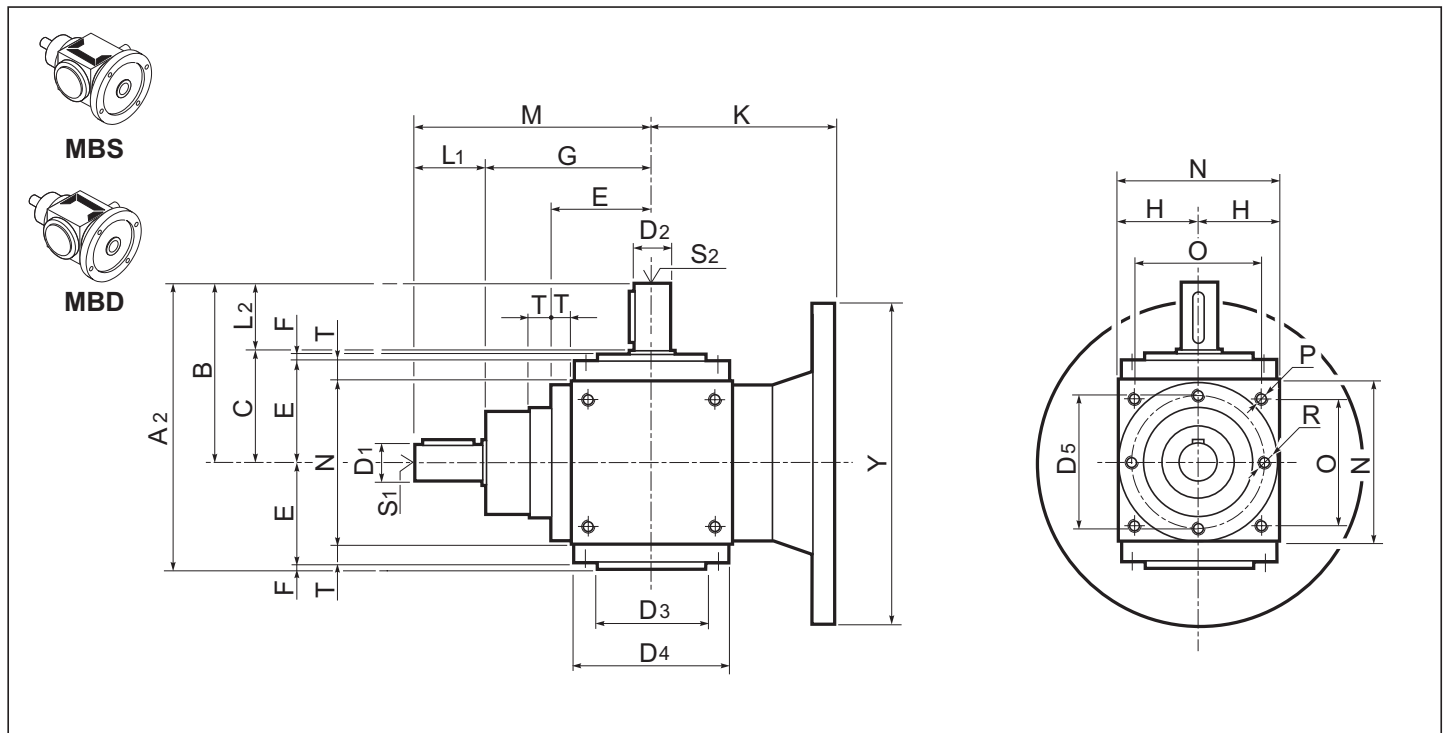
Z.MB	IEC	12		19		24		32		38		42		55	
		Y	K	Y	K	Y	K	Y	K	Y	K	Y	K	Y	K
	B5	105 (B14)	90	140	90	160	120	200	140	200	155	250	200	250	220
		140	90	160	90	200	120	250	140	250	155	300	200	300	220
										300	175	350	200	350	220

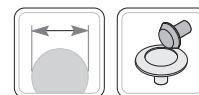


**Z.BS - Z.BD**



**Z.MBS - Z.MBD**





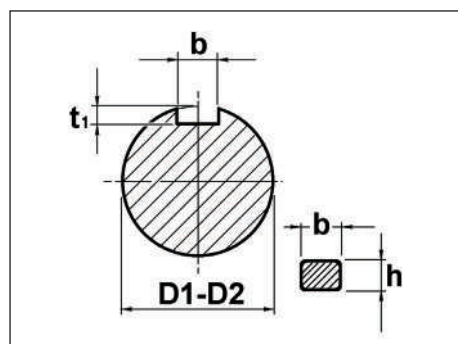
1.8 Dimensioni

1.8 Dimensions

1.8 Abmessungen

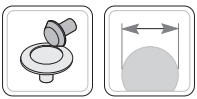
Z.BS Z.BD	C	D3 h8	D4	D5	E	F	G	H	N	O	P	R	T
12	46	44	—	54	42	2	74	32.5	65	45	M6	M6	—
19	65	60	86	72	59	4	100	45	90	70	M6	M6	14
24	80	70	105	88	73	5	115	55	110	88	M8	M8	18
32	95	95	135	115	88	5	145	70	140	110	M10	M10	18
38	110	120	165	145	103	5	170	85	170	136	M12	M12	18
42	125	135	190	165	118	5	195	100	200	155	M12	M12	18
55	150	170	230	205	143	5	245	120	240	190	M14	M14	23
75	225	—	300	—	195	—	350	165	330	248	M16	M16	30

Z.BS Z.BD	ir	A1	A2	M	Albero entrata / Input shaft / Antriebswelle			Albero uscita / Output shaft / Abtriebswelle		
					D1 j6	L1	S1	D2 j6	L2	S2
12	1-2-3	200	116	100	12	26	M4x8	12	26	M4x8
19	1-2-3	280	168	140	19	40	M6x12	19	40	M6x12
	4-5	260		130	14	30	M5x10			
24	1-2-3	330	208	165	24	50	M8x16	24	50	M8x16
	4-5	310		155	19	40	M6x12			
32	1-2-3	410	248	205	32	60	M10x20	32	60	M10x20
	4-5	390		195	24	50	M8x16			
38	1-2-3	480	288	240	38	70	M12x24	38	70	M12x24
	4-5	460		230	28	60	M10x20			
42	1-2-3	550	328	275	42	80	M12x24	42	80	M12x24
	4-5	510		255	32	60	M10x20			
55	1-2-3	710	408	355	55	110	M14x28	55	110	M14x28
	4-5	650		325	42	80	M12x24			
75	1-2-3	1000	598	500	75	150	M16x32	75	150	M16x32
	4-5	920		460	55	110	M14x28			

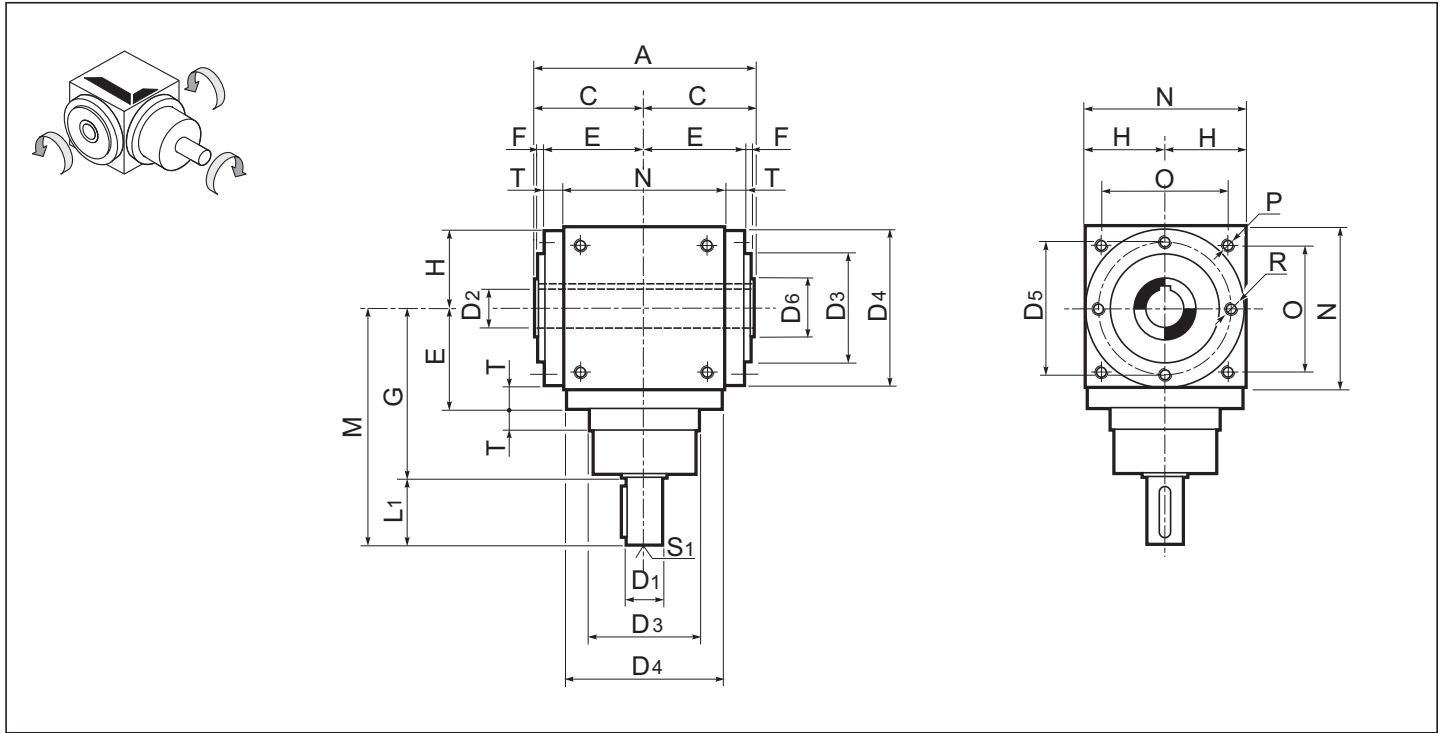


D1 - D2	b x h	t <sub>1</sub>
12	4 x 4	2.5
14	5 x 5	3.0
19	6 x 6	3.5
24	8 x 7	4.0
28	8 x 7	4.0
32	8 x 7	4.0
38	10 x 8	5.0
42	12 x 8	5.0
55	16 x 10	6.0
75	22 x 14	9.0

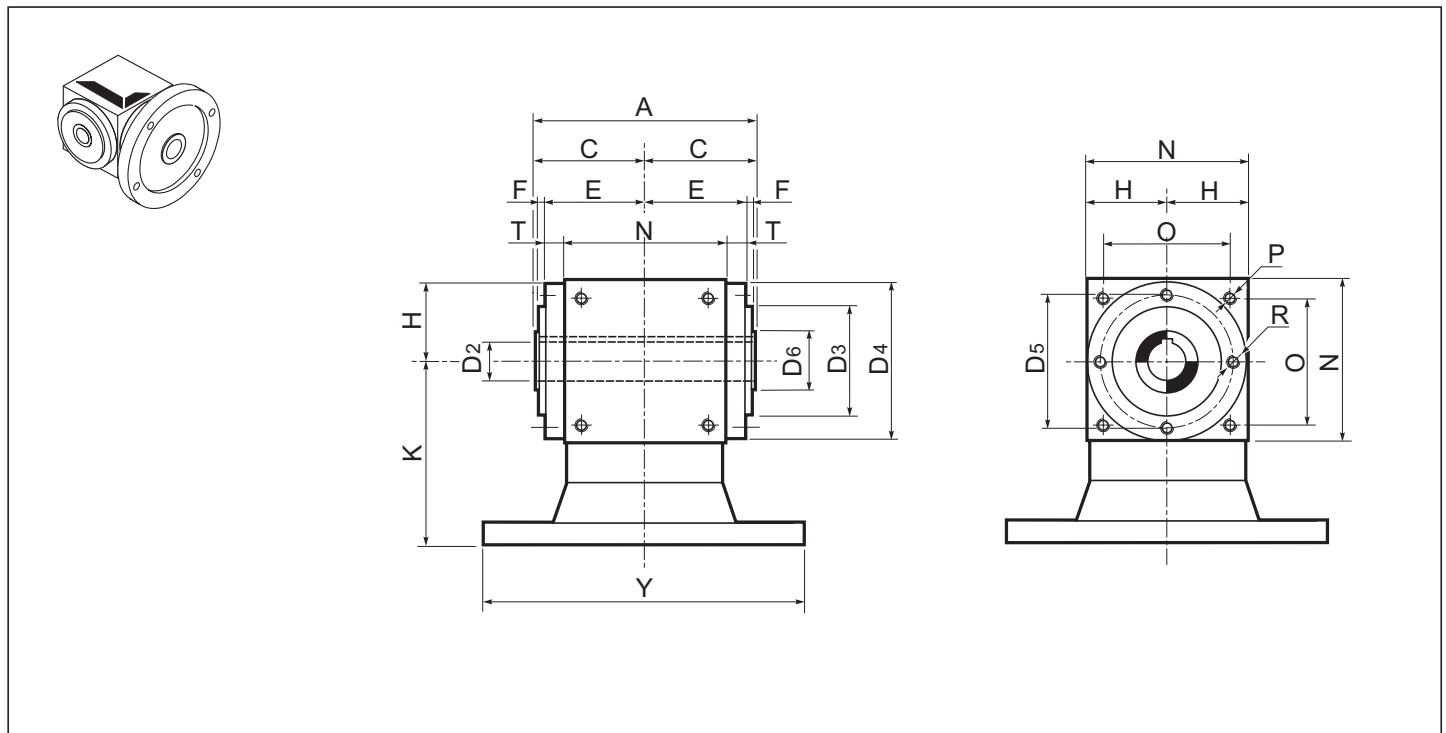
Z.MBS Z.MBD	IEC	12		19		24		32		38		42		55	
		Y	K	Y	K	Y	K	Y	K	Y	K	Y	K	Y	K
B5	105 (B14)	90	140	90	160	120	200	140	200	155	250	200	250	220	
	140	90	160	90	200	120	250	140	250	155	300	200	300	220	
							300	175	350	200	350	200	350	220	

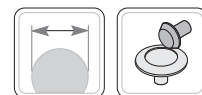


### Z.AH



### Z.MAH





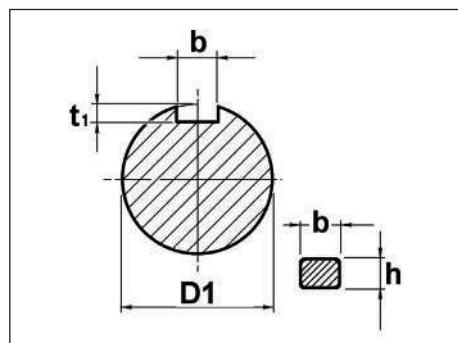
1.8 Dimensioni

1.8 Dimensions

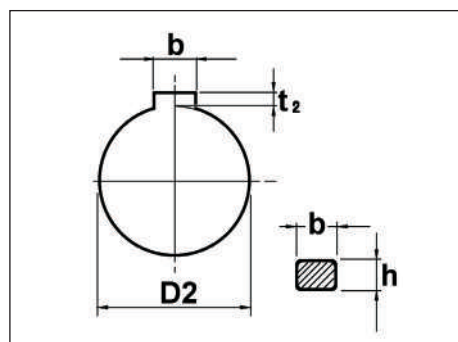
1.8 Abmessungen

Z.AH	C	D3 h8	D4	D5	D6	E	F	G	H	N	O	P	R	T
12	46	44 (h7)	65	54	—	42	2	74	32.5	65	—	—	76	9.5
19	65	60	86	72	30	59	4	100	45	90	70	M6	M6	14
24	80	70	105	88	35	73	5	115	55	110	88	M8	M8	18
32	95	95	135	115	50	88	5	145	70	140	110	M10	M10	18
38	110	120	165	145	60	103	5	170	85	170	136	M12	M12	18
42	125	135	190	165	60	118	5	195	100	200	155	M12	M12	18
55	150	170	230	205	75	143	5	245	120	240	190	M14	M14	23
75	225	—	300	—	120	195	—	350	165	330	248	M16	M16	30

Z.AH	ir	A	M	Albero entrata / Input shaft / Antriebswelle			Albero uscita / Output shaft / Abtriebswelle
				D1 j6	L1	S1	D2 H7
12	1-2-3	92	100	12	26	—	12
19	1-2-3	130	140	19	40	M6x12	19
	4-5		130	14	30	M5x10	
24	1-2-3	160	165	24	50	M8x16	24
	4-5		155	19	40	M6x12	
32	1-2-3	190	205	32	60	M10x20	32
	4-5		195	24	50	M8x16	
38	1-2-3	220	240	38	70	M12x24	38
	4-5		230	28	60	M10x20	
42	1-2-3	250	275	42	80	M12x24	42
	4-5		255	32	60	M10x20	
55	1-2-3	300	355	55	110	M14x28	55
	4-5		325	42	80	M12x24	
75	1-2-3	450	500	75	150	M16x32	75
	4-5		460	55	110	M14x28	



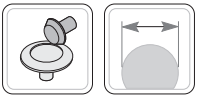
D1	b x h	t <sub>1</sub>
14	5 x 5	3.0 +0.1 0
19	6 x 6	3.5
24	8 x 7	4.0
28	8 x 7	4.0
32	8 x 7	4.0
38	10 x 8	5.0 +0.2 0
42	12 x 8	5.0
55	16 x 10	6.0
75	22 x 14	9.0



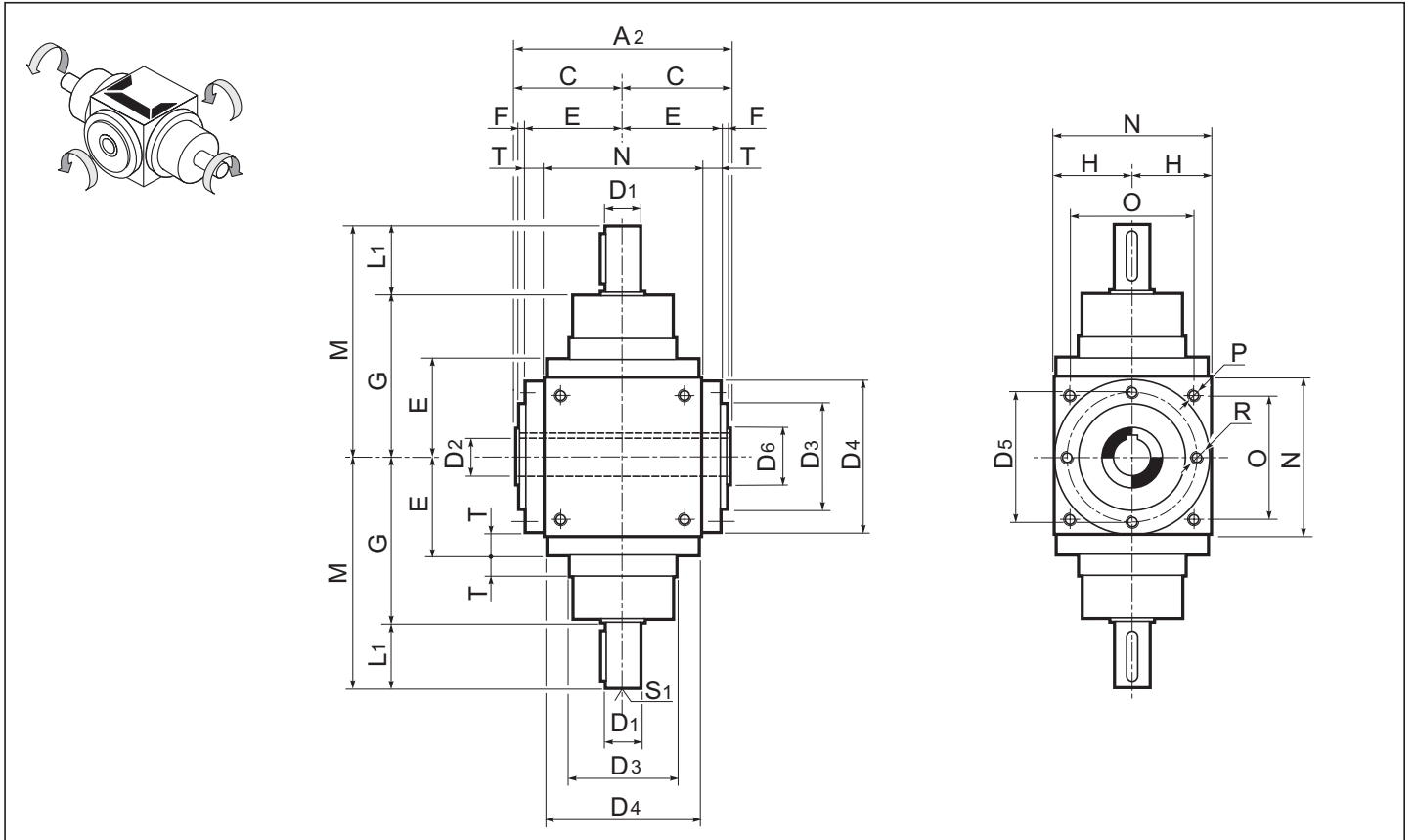
D2	b x h	t <sub>2</sub>
19	6 x 6	2.8 +0.1 0
24	8 x 7	3.3
32	8 x 7	3.3
38	10 x 8	3.3 +0.2 0
42	12 x 8	3.3
55	16 x 10	4.3
75	22 x 14	5.4

Z.MAH	IEC	12		19		24		32		38		42		55	
		Y	K	Y	K	Y	K	Y	K	Y	K	Y	K	Y	K
	B5	105 (B14)	90	140	90	160	120	200	140	200	155	250	200	250	220
	140	90	160	90	200	120	250	140	250	155	300	200	300	220	220
									300	175	350	200	350	220	220

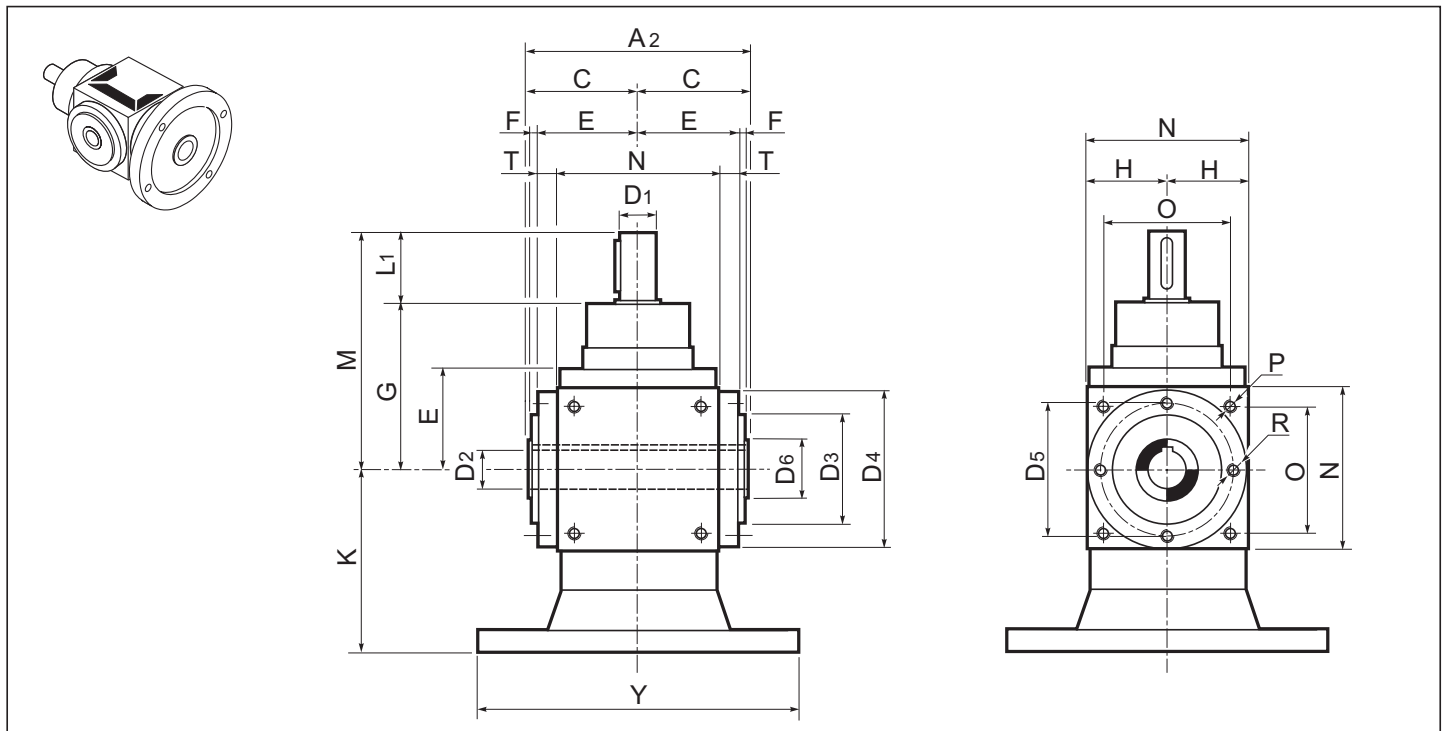


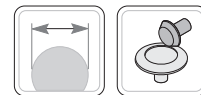


### Z.BH



### Z.MBH





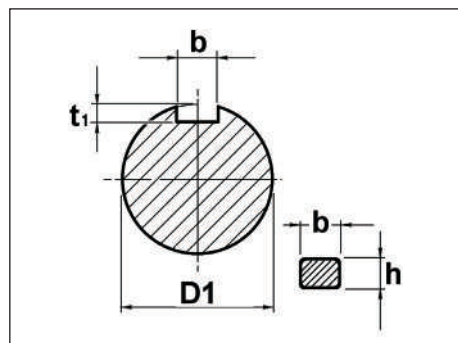
1.8 Dimensioni

1.8 Dimensions

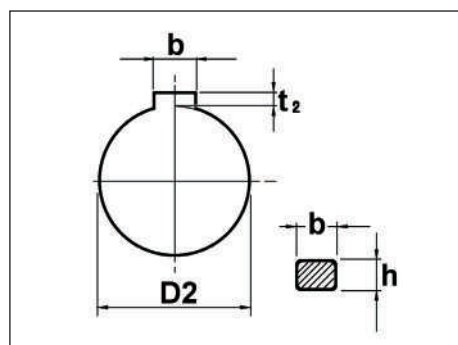
1.8 Abmessungen

Z.BH	C	D3 h8	D4	D5	D6	E	F	G	H	N	O	P	R	T
12	46	44 (h7)	65	54	—	42	2	74	32.5	65	—	—	76	9.5
19	65	60	86	72	30	59	4	100	45	90	70	M6	M6	14
24	80	70	105	88	35	73	5	115	55	110	88	M8	M8	18
32	95	95	135	115	50	88	5	145	70	140	110	M10	M10	18
38	110	120	165	145	60	103	5	170	85	170	136	M12	M12	18
42	125	135	190	165	60	118	5	195	100	200	155	M12	M12	18
55	150	170	230	205	75	143	5	245	120	240	190	M14	M14	23
75	225	—	300	—	120	195	—	350	165	330	248	M16	M16	30

Z.BH	ir	A1	A2	M	Albero entrata / Input shaft / Antriebswelle			Albero uscita / Output shaft / Abtriebswelle
					D1 j6	L1	S1	D2 H7
12	1-2-3	—	—	—	—	—	—	—
19	1-2-3	280	130	140	19	40	M6x12	19
	4-5	260		130	14	30	M5x10	
24	1-2-3	330	160	165	24	50	M8x16	24
	4-5	310		155	19	40	M6x12	
32	1-2-3	410	190	205	32	60	M10x20	32
	4-5	390		195	24	50	M8x16	
38	1-2-3	480	220	240	38	70	M12x24	38
	4-5	460		230	28	60	M10x20	
42	1-2-3	550	250	275	42	80	M12x24	42
	4-5	510		255	32	60	M10x20	
55	1-2-3	710	300	355	55	110	M14x28	55
	4-5	650		325	42	80	M12x24	
75	1-2-3	1000	450	500	75	150	M16x32	75
	4-5	920		460	55	110	M14x28	

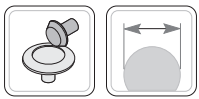


D1	b x h	t <sub>1</sub>
14	5 x 5	3.0
19	6 x 6	3.5
24	8 x 7	4.0
28	8 x 7	4.0
32	8 x 7	4.0
38	10 x 8	5.0
42	12 x 8	5.0
55	16 x 10	6.0
75	22 x 14	9.0

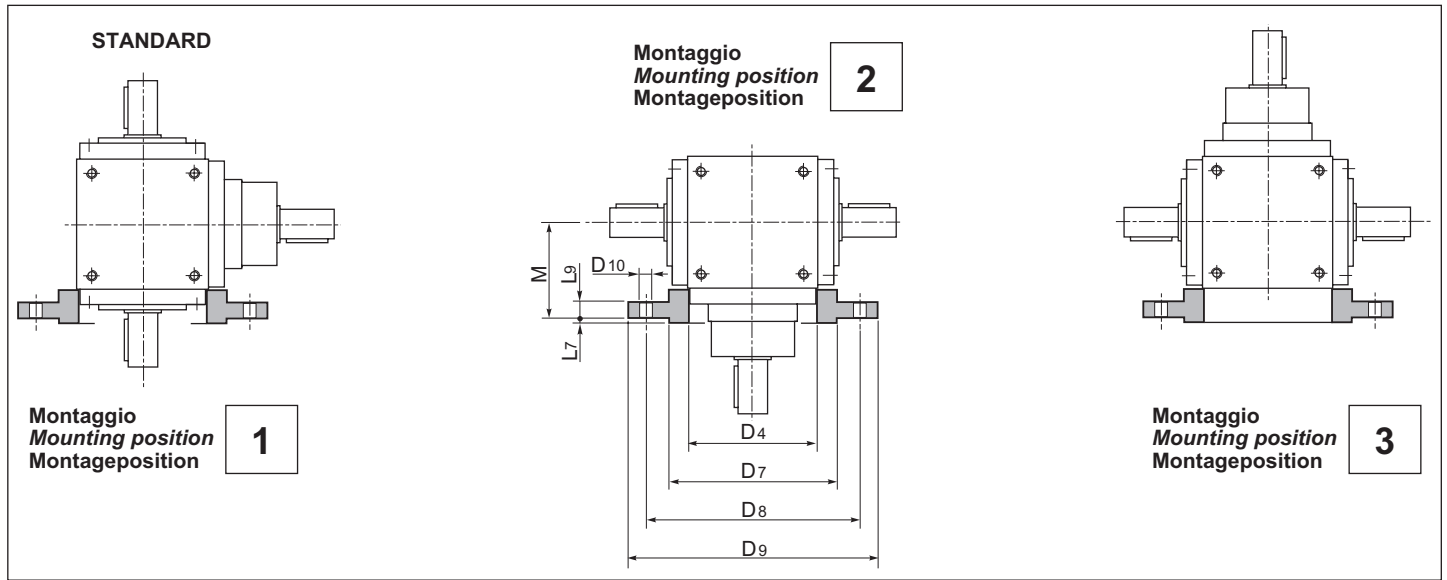


D2	b x h	t <sub>2</sub>
19	6 x 6	2.8
24	8 x 7	3.3
32	8 x 7	3.3
38	10 x 8	3.3
42	12 x 8	3.3
55	16 x 10	4.3
75	22 x 14	5.4

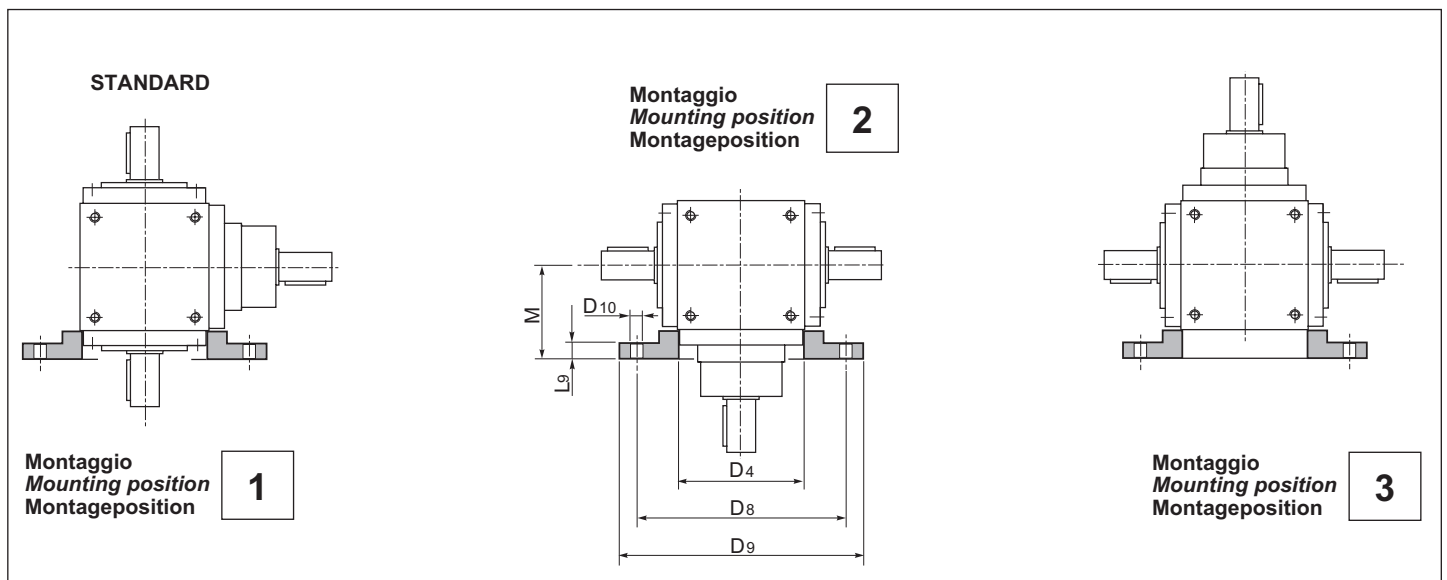
Z.MBH	IEC	12		19		24		32		38		42		55	
		Y	K	Y	K	Y	K	Y	K	Y	K	Y	K	Y	K
	B5	105 (B14)	90	140	90	160	120	200	140	200	155	250	200	250	220
		140	90	160	90	200	120	250	140	250	155	300	200	300	220
										300	175	350	200	350	220



**FLANGIA DI ACCOPPIAMENTO FC / FC FLANGE / VERBINDUNGSFLANSCH FC**



**FLANGIA DI ACCOPPIAMENTO FP / FP FLANGE / VERBINDUNGSFLANSCH FP**



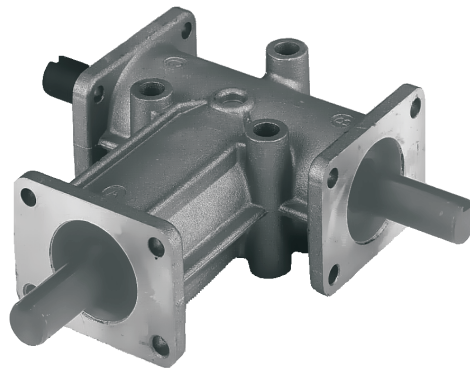
Z.	D4 H8	D7 h8	D8	D9	D10	L7	L9	M
12	—	—	—	—	—	—	—	—
19	86	110	130	160	9	3.5	12	70
24	105	130	165	200	11	3.5	13	85
32	135	180	215	250	14	4	15	105
38	165	230	265	300	14	4	15	125
42	190	230	265	300	14	4	15	145
55	230	250	300	350	18	5	18	175
75	300	350	400	450	18	5	25	230



1.0 RINVII ANGOLARI ZL  
1.0 RIGHT ANGLE ZL  
1.0 WINKELGETRIEBE ZL

ZL

1.1	Caratteristiche tecniche	<i>Technical characteristics</i>	Technische Eigenschaften	F1
1.2	Designazione	<i>Designation</i>	Bezeichnungen	F2
1.3	Versioni	<i>Versions</i>	Ausführungen	F3
1.4	Lubrificazione	<i>Lubrication</i>	Schmierung	F3
1.6	Carichi radiali e assiali	<i>Axial and overhurg loads</i>	Radiale und Axiale Belastungen	F4
1.6	Prestazioni rinvii angolari	<i>Gearmotors performances</i>	Leistungen der Getriebe	F5
1.7	Dimensioni	<i>Dimensions</i>	Abmessungen	F6



### 1.1 Caratteristiche tecniche

Il nostri rinvii angolari serie ZL, sono molto leggeri ed hanno un funzionamento silenzioso.

Hanno la carcassa monoblocco in alluminio rigida e precisa, gli ingranaggi Gleason ed i cuscinetti largamente dimensionati.

I giochi angolari vanno dai 15' ai 30' e sono sempre forniti con il lubrificante adatto a tutte le posizioni di montaggio.

Sono disponibili con 3 flange di fissaggio, 3 o 4 fori passanti di bloccaggio sul corpo, 2 o 3 alberi e rapporti di riduzione 1-2-3.

### 1.1 Technical characteristics

*Our right angle gears ZL series are not heavy and are silent functioning.*

*The one body piece in aluminium is strong, the gears are Gleason and the bearings are overrated as well.*

*The backlash is 15'-30' and they are filled with lubricant for all the mounting positions.*

*These right angle gears are available with 3 fixing flange, 3 or 4 locking through holes on the body, 2 or 3 shaft and ratio 1-2-3.*

### 1.1 Technische Eigenschaften

Die Winkelgetriebe der ZL-Serie zeichnen sich durch geringes Gewicht und hohe Laufruhe aus.

Das Monoblockgehäuse ist äußerst stabil und präzise gefertigt; die Gleason-Zahnräder sowie die Lager sind großzügig dimensioniert.

Das Flankenspiel liegt im Bereich 15' - 30' und die Ölfüllung erfolgt gemäß der Einbaulage.

Zur Lieferung stehen drei mögliche Flansche zur Verfügung; drei oder vier Durchgangsbohrungen für die Gehäusebefestigung, zwei oder drei Wellen und Untersetzungen 1-2-3.



### 1.1 Caratteristiche tecniche

I rinvii angolari serie **ZL** sono stati progettati per applicazioni industriali ove occorra trasmettere un moto rotatorio di potenza tra alberi disposti perpendicolarmente tra loro. Possono essere a 3 uscite con rapporto di trasmissione: 1:1 o 2:1.

#### Carte

Monoblocco rigido in lega d'alluminio con 5 piani di attacco e 3 possibilità di centraggio.

#### Ingranaggi

Conici a dentatura spirooidale GLEASON. Il gioco angolare fra gli ingranaggi è regolato per garantire un ingranamento ed una silenziosità ottimali.

#### Alberi

L'attacco esterno è previsto con un trascinamento a linguetta a norma UNI (ad eccezione della grandezza 331). Le posizioni angolari delle linguette sugli alberi entrata e uscita non hanno particolari riferimenti tra loro.

#### Cuscinetti

Sono a sfere, largamente dimensionati e a gola profonda.

#### Tenute lubrificante interno

Con anelli di tenuta su tutti i modelli. A richiesta sono disponibili anelli speciali per alte o basse temperature.

### 1.1 Technical characteristics

**ZL Series right-angle drives are designed for industrial applications where rotary power must be transferred between two shafts at right-angles to each other. ZL series units are available in 6 different sizes with 3 outputs and with 1:1 or 1:2 transmission ratios.**

#### Housing

Single-piece aluminium alloy casting with 5 mounting points and 3 flanges.

#### Gears

GLEASON spiral toothed bevel gears. Units are manufactured with a backlash tolerance to ensure perfect gear meshing and silent operation.

#### Shafts

Coupling to external power take-off is by ISO standard driving keys (except for size 331). No special position references are needed for the Keyways on input and output shafts, which can therefore be made at any angle.

#### Bearings

Large bearings in deep races.

#### Oilseals

Oilseal rings are fitted to all models. Special seal rings for high or low temperatures are available upon request.

### 1.1 Technische Eigenschaften

Die Winkelgetriebe der Serie **ZL** sind für den industriellen Einsatz geeignet, wenn die Drehbewegung um 90° umgelenkt werden muss. Die Getriebe sind mit 3 Wellenenden ausgerüstet und können mit Untersetzungsverhältnis 1:1 bzw. 1:2 geliefert werden.

#### Gehäuse

Starres Getriebegehäuse aus Leichtmetall; 5 Befestigungsflächen und 3 Zentrierlagen.

#### Verzahnung

Kegelradgetriebe mit Schrägverzahnung GLEASON. Das Zahnflankenspiel zwischen den Rädern gewährleistet optimale Eingriffseigenschaften und eine hohe Laufruhe.

#### Wellen

Die Kopplung der Abtriebswelle erfolgt mit Paßfeder gemäß der UNI-Norm (Mit Ausnahme der Baugröße 331. Die Winkelpositionen der Paßfedern auf den Antriebs- und Abtriebswellen sind voneinander unabhängig.

#### Lager

Großzügig dimensionierte Kugellager mit tiefer Laufrille.

#### Dichtungen

Sämtliche Typen sind mit Dichtringen versehen. Auf Anfrage sind Spezialdichtringe für hohe bzw. niedrige Temperaturen lieferbar.

### 1.2 Designazione

### 1.2 Designation

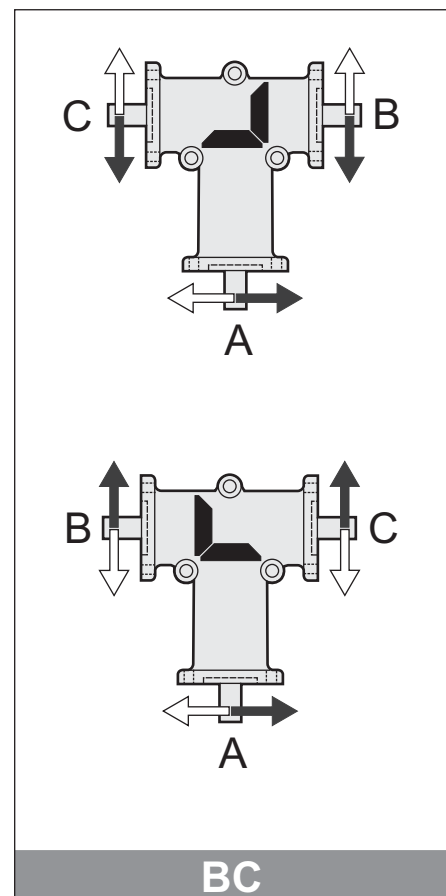
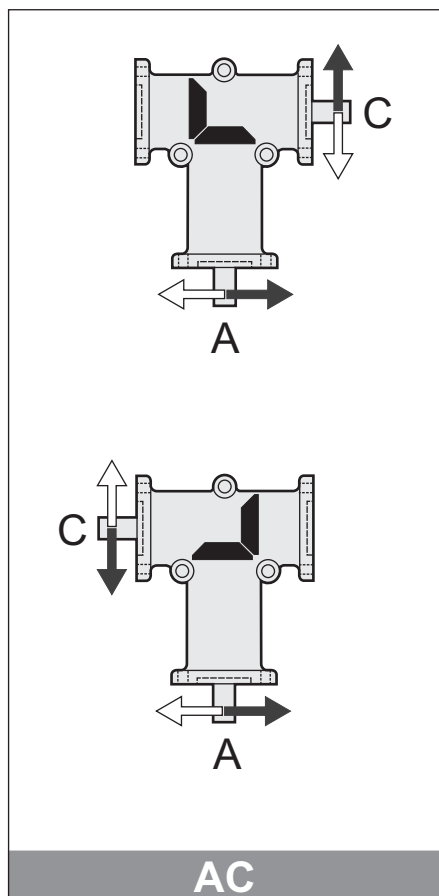
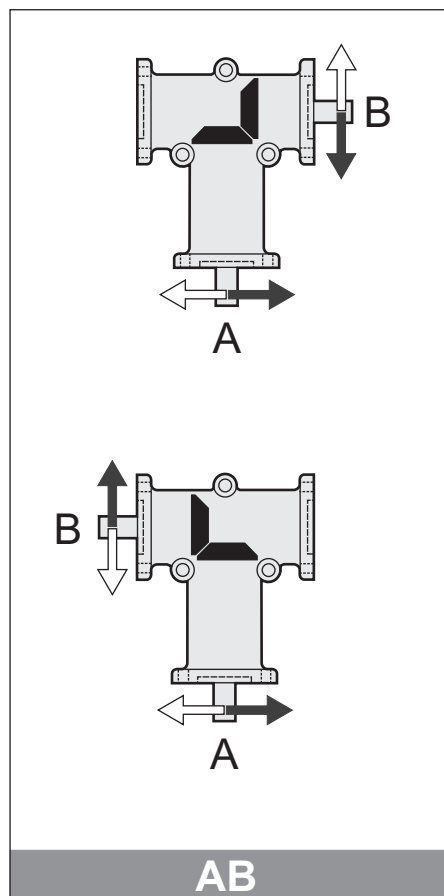
### 1.2 Bezeichnung

ZL	Grand. Size Größe		Posizione alberi Shafts position Wellenposition	ir	Esempio / Example Beispiel
	331	432	AB	1.1	
332	433	AC	2.1		
333	434	BC			
334					

### 1.3 Versioni

### 1.3 Versions

### 1.3 Ausführung



A = albero entrata  
 B = albero uscita lato corona conica  
 C = albero uscita lato opposto alla corona conica

A = *Input shaft*  
 B = *Output shaft on ring bevel gear side*  
 C = *Output shaft on opposite side to ring bevel gear*

A = Antriebswelle  
 B = Abtriebswelle Seite Kegelkranz  
 C = Abtriebswelle auf der gegenüberliegenden Seite des Kegelkranzes

Le figure mostrano, per ogni versione, i sensi di rotazione degli alberi. Per ogni versione, lo stesso rinvio è rappresentato in due posizioni ruotate di 180°.

*For each version, the figures will show the shaft directions of rotation. For each version, the same transmission is shown in two positions turned by 180°.*

Die Abbildungen zeigen für jede Version die entsprechende Drehrichtung der Wellen. Für jede Version wird das gleiche Getriebe in zwei, jeweils um 180° versetzten Positionen dargestellt.

(1) **ATTENZIONE!-WARNING!-ACHTUNG!** ( )/(/()

### 1.4 Lubrificazione

Vedere paragrafo 1.12  
 Sezione A

### 1.4 Lubrication

Look at chapter 1.12  
 Section A.

### 1.4 Schmierung

s. S. 1.12-Abschnitt A.



### 1.5 Carichi radiali e assiali

Le trasmissioni effettuate tramite pignoni per catena, ruote dentate o pulegge generano delle forze radiali ( $F_r$ ) sugli alberi dei riduttori. I valori dei carichi radiali e assiali generati dall'applicazione debbono essere sempre minori o uguali a quelli ammissibili indicati nelle tabelle.

### 1.5 Radial and axial loads

Transmissions implemented by means of chain pinions, gears or pulleys generate radial forces ( $F_r$ ) on the gear unit shafts. The value of the radial and axial loads generated by the application must always be less than or equal to admissible values as indicated in the chart.

### 1.5 Radial und axial Belastungen (N)

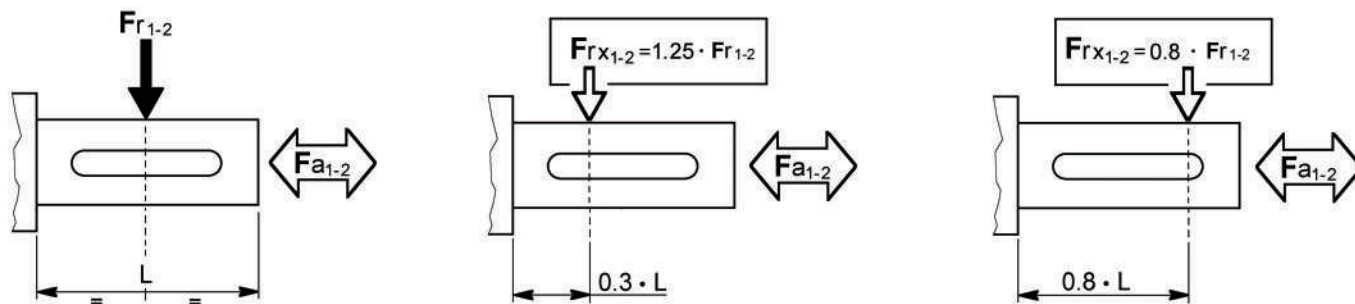
Antriebe mit Kettenrädern, Zahnrädern oder Riemenscheiben erzeugen radiale Kräfte ( $F_r$ ) an den Wellen der Untersetzungsgetriebe. Die Werte der Quer- und Längsbelastungen, die durch die Anwendungen hervorgerufen werden, dürfen nicht über den den in den Tabellen angegebenen zulässigen Werten liegen.

Tab. 5.1

i	$F_{r1} = F_{r2}$ [N]						
	ZL 331	ZL 332	ZL 333	ZL 334	ZL 432	ZL 433	ZL 434
Tutti /All / Alle	210	410	760	880	530	650	800

i	$F_{a1} = F_{a2}$ [N]						
	ZL 331	ZL 332	ZL 333	ZL 334	ZL 432	ZL 433	ZL 434
Tutti /All / Alle	110	200	430	490	300	450	600



I carichi radiali indicati nelle tabelle si intendono applicati a metà della sporgenza dell'albero standard e sono riferiti ai riduttori operanti con fattore di servizio 1. Per i carichi non agenti sulla mezzeria dell'albero lento o veloce si ha:

- a 0.3 della sporgenza:  
 $F_{rx} = 1.25 \times F_{r1-2}$
- a 0.8 dalla sporgenza:  
 $F_{rx} = 0.8 \times F_{r1-2}$

The radial loads shown in the tables are applied on the centre line of the standard shaft extension and are related to gearboxes working with service factor 1. For loads which are not applied on the centre line of the output or input shaft, following values will be obtained:

- at 0.3 from extension:  
 $F_{rx} = 1.25 \times F_{r1-2}$
- at 0.8 from extension:  
 $F_{rx} = 0.8 \times F_{r1-2}$

Bei den in der Tabelle angegebenen Radialbelastungen wird eine Kräfteinwirkung auf die Mitte des Wellenendes zugrunde gelegt; außerdem arbeiten die Getriebe mit Betriebsfaktor 1. Bei Lasten, die nicht auf die Mitte der Ab- und Antriebswellen wirken, legt man folgende Werte zugrunde:

- 0.3 vom Wellenabsatz entfernt:  
 $F_{rx} = 1.25 \times F_{r1-2}$
- 0.8 vom Wellenabsatz entfernt:  
 $F_{rx} = 0.8 \times F_{r1-2}$



## 1.6 Prestazioni riduttori ZL

## 1.6 ZL gearboxes performances

## 1.6 Leistungen der ZL-Getriebe

## ZL 331

ir	$n_1 = 2800 \text{ min}^{-1}$				$n_1 = 1400 \text{ min}^{-1}$				$n_1 = 900 \text{ min}^{-1}$				$n_1 = 500 \text{ min}^{-1}$				Kg
	$n_2$ min <sup>-1</sup>	$T_{2M}$ Nm	P kW	RD %	$n_2$ min <sup>-1</sup>	$T_{2M}$ Nm	P kW	RD %	$n_2$ min <sup>-1</sup>	$T_{2M}$ Nm	P kW	RD %	$n_2$ min <sup>-1</sup>	$T_{2M}$ Nm	P kW	RD %	
1	2800	2.0	0.63	95	1400	2.4	0.37	95	900	2.6	0.26	95	500	2.9	0.16	95	0.3
2	—	—	—	—	700	1.1	0.08	95	450	1.2	0.06	95	250	1.3	0.04	95	

## ZL 332

ir	$n_1 = 2800 \text{ min}^{-1}$				$n_1 = 1400 \text{ min}^{-1}$				$n_1 = 900 \text{ min}^{-1}$				$n_1 = 500 \text{ min}^{-1}$				Kg
	$n_2$ min <sup>-1</sup>	$T_{2M}$ Nm	P kW	RD %	$n_2$ min <sup>-1</sup>	$T_{2M}$ Nm	P kW	RD %	$n_2$ min <sup>-1</sup>	$T_{2M}$ Nm	P kW	RD %	$n_2$ min <sup>-1</sup>	$T_{2M}$ Nm	P kW	RD %	
1	2800	7.7	2	95	1400	8.6	1.3	95	900	9.2	0.91	95	500	10.0	0.55	95	1.2
2	—	—	—	—	700	5.0	0.39	95	450	5.3	0.26	95	250	5.6	0.15	95	

## ZL 333

ir	$n_1 = 2800 \text{ min}^{-1}$				$n_1 = 1400 \text{ min}^{-1}$				$n_1 = 900 \text{ min}^{-1}$				$n_1 = 500 \text{ min}^{-1}$				Kg
	$n_2$ min <sup>-1</sup>	$T_{2M}$ Nm	P kW	RD %	$n_2$ min <sup>-1</sup>	$T_{2M}$ Nm	P kW	RD %	$n_2$ min <sup>-1</sup>	$T_{2M}$ Nm	P kW	RD %	$n_2$ min <sup>-1</sup>	$T_{2M}$ Nm	P kW	RD %	
1	2800	20	10.2	95	1400	25	3.9	95	900	27	2.7	95	500	30	1.6	95	3.5
2	—	—	—	—	700	21	1.6	95	450	22	1.1	95	250	23	0.63	95	

## ZL 334

ir	$n_1 = 2800 \text{ min}^{-1}$				$n_1 = 1400 \text{ min}^{-1}$				$n_1 = 900 \text{ min}^{-1}$				$n_1 = 500 \text{ min}^{-1}$				Kg
	$n_2$ min <sup>-1</sup>	$T_{2M}$ Nm	P kW	RD %	$n_2$ min <sup>-1</sup>	$T_{2M}$ Nm	P kW	RD %	$n_2$ min <sup>-1</sup>	$T_{2M}$ Nm	P kW	RD %	$n_2$ min <sup>-1</sup>	$T_{2M}$ Nm	P kW	RD %	
1	2800	33	10.2	95	1400	42	6.5	95	900	46	4.6	95	500	53	2.9	95	5.7
2	—	—	—	—	700	37	2.9	95	450	39	1.9	95	250	41	1.1	95	

## ZL 432

ir	$n_1 = 2800 \text{ min}^{-1}$				$n_1 = 1400 \text{ min}^{-1}$				$n_1 = 900 \text{ min}^{-1}$				$n_1 = 500 \text{ min}^{-1}$				Kg
	$n_2$ min <sup>-1</sup>	$T_{2M}$ Nm	P kW	RD %	$n_2$ min <sup>-1</sup>	$T_{2M}$ Nm	P kW	RD %	$n_2$ min <sup>-1</sup>	$T_{2M}$ Nm	P kW	RD %	$n_2$ min <sup>-1</sup>	$T_{2M}$ Nm	P kW	RD %	
1	2800	5.7	1.8	95	1400	8.4	1.3	95	900	8.9	0.88	95	500	12.4	0.68	95	2.0
2	—	—	—	—	700	10.2	0.79	95	450	11.5	0.57	95	250	13.9	0.38	95	

## ZL 433 - ZL 434

ir	$n_1 = 2800 \text{ min}^{-1}$				$n_1 = 1400 \text{ min}^{-1}$				$n_1 = 900 \text{ min}^{-1}$				$n_1 = 500 \text{ min}^{-1}$				Kg
	$n_2$ min <sup>-1</sup>	$T_{2M}$ Nm	P kW	RD %	$n_2$ min <sup>-1</sup>	$T_{2M}$ Nm	P kW	RD %	$n_2$ min <sup>-1</sup>	$T_{2M}$ Nm	P kW	RD %	$n_2$ min <sup>-1</sup>	$T_{2M}$ Nm	P kW	RD %	
1	2800	15.3	4.7	95	1400	21.7	3.4	95	900	25.1	2.5	95	500	31	1.7	95	4.5
2	—	—	—	—	700	24.7	1.9	95	450	26	1.3	95	250	29.6	0.82	95	

**N.B.**  
Nel caso del rapporto  $ir = 2$  non usare il rinvio in moltiplicazione (cioè entrando dall'albero B o C) oltre 700 giri al minuto.

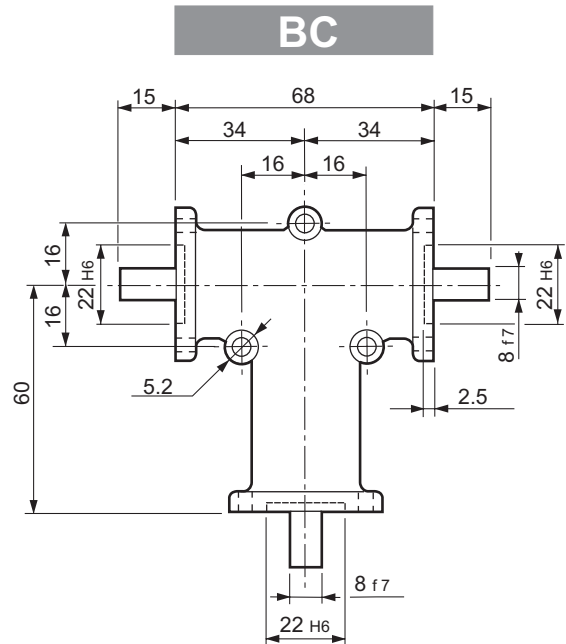
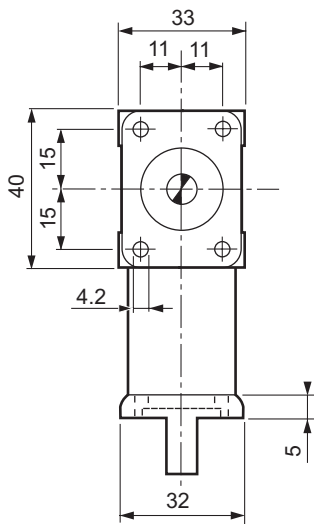
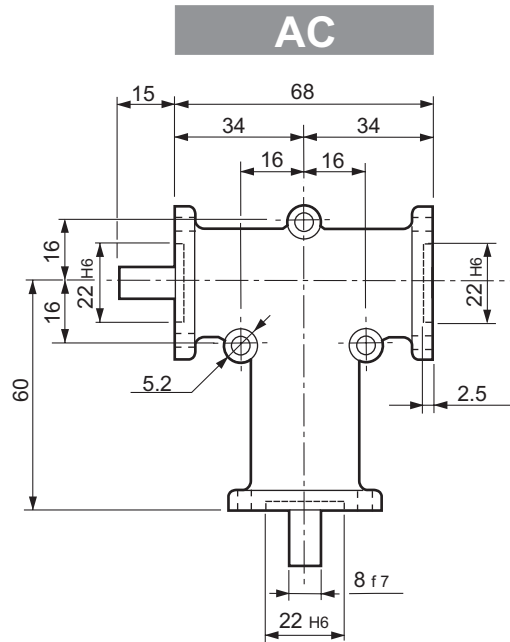
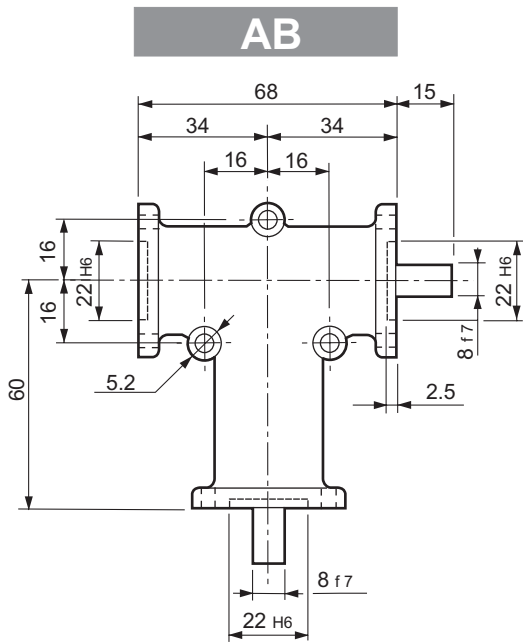
**N.B.**  
If you require a  $ir$  ratio = 2, do not use a speed multiplier (i.e. with inputs on shaft B or C) which operates at more than 700 rpm.

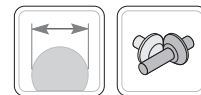
**N.B.**  
Falls die Getriebe als Übersetzungsgetriebe (ins Schnelle) verwendet werden sollen, ist darauf zu achten, dass die Antriebsdrehzahl an der Welle B oder C 700 Upm nicht überschreiten darf.



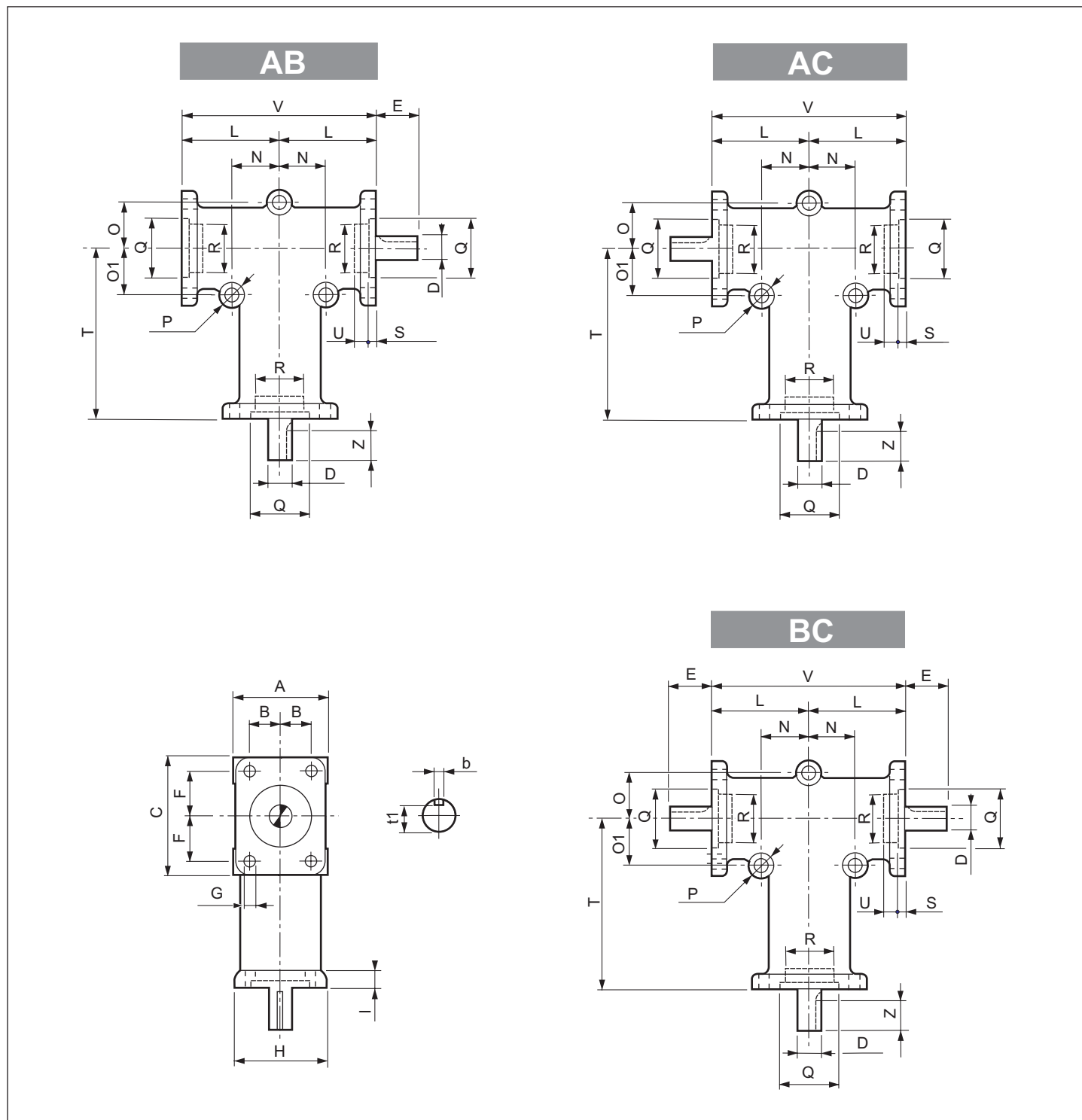


# ZL 331

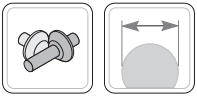




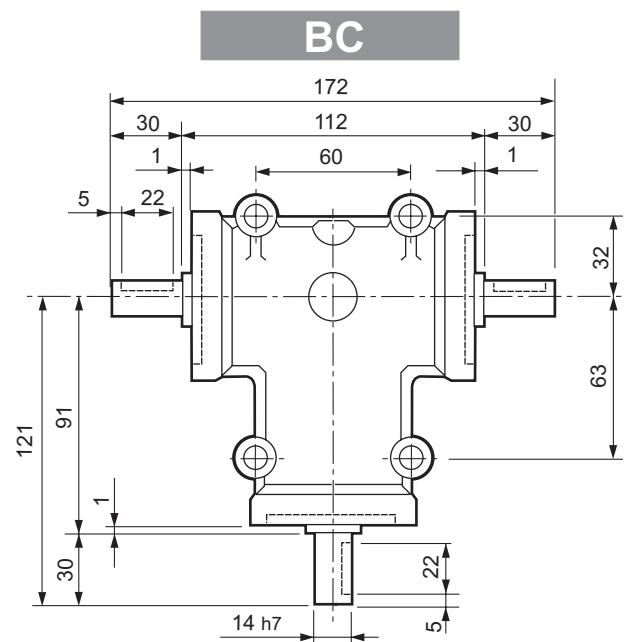
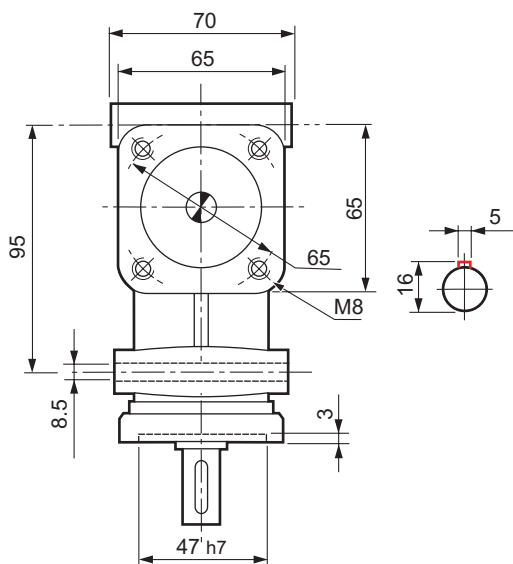
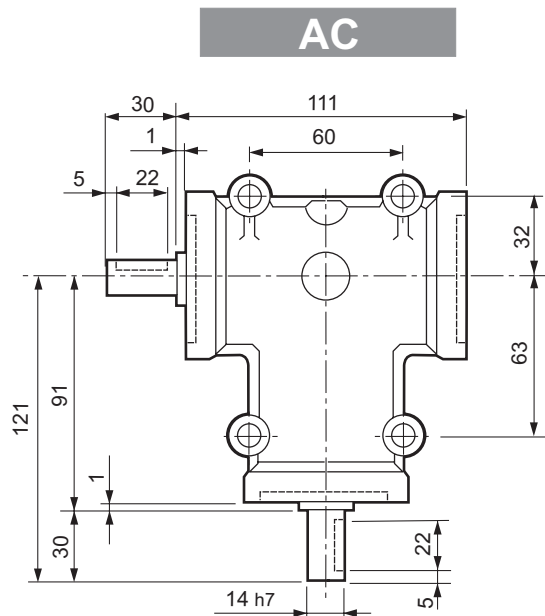
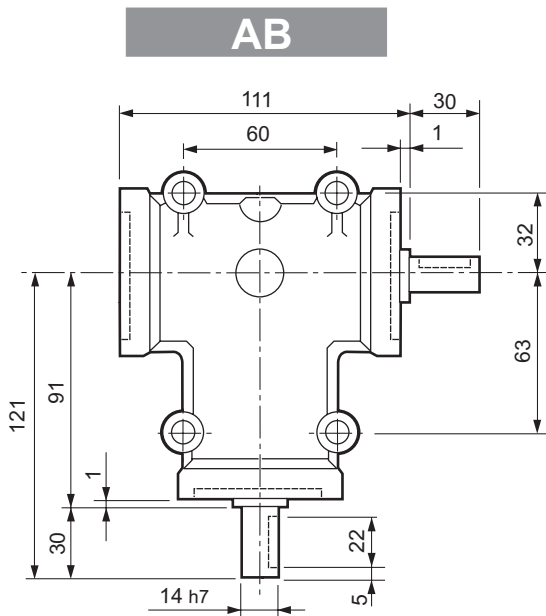
# ZL 332 - ZL 333 - ZL 334

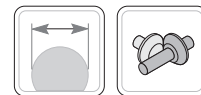


	A	B	C	D f7	b	t1	E	F	G	H	I	L	N	O	O1	P	Q H6	R H6	S	T	U	V	Z
<b>ZL 332</b>	52	18	66	15	5	12	35	26	6.2	50	7	52	24	24	24	8.3	35	-	5	90	-	104	27
<b>ZL 333</b>	76	27	96	20	6	16.5	50	38	8.3	74	8	75	38	38	38	8.3	55	52	3.5	140	5	150	40
<b>ZL 334</b>	100	38	98	25	8	21	70	38	10.3	98	13	80	45	45	70	10.3	65	62	3.5	150	2	160	60

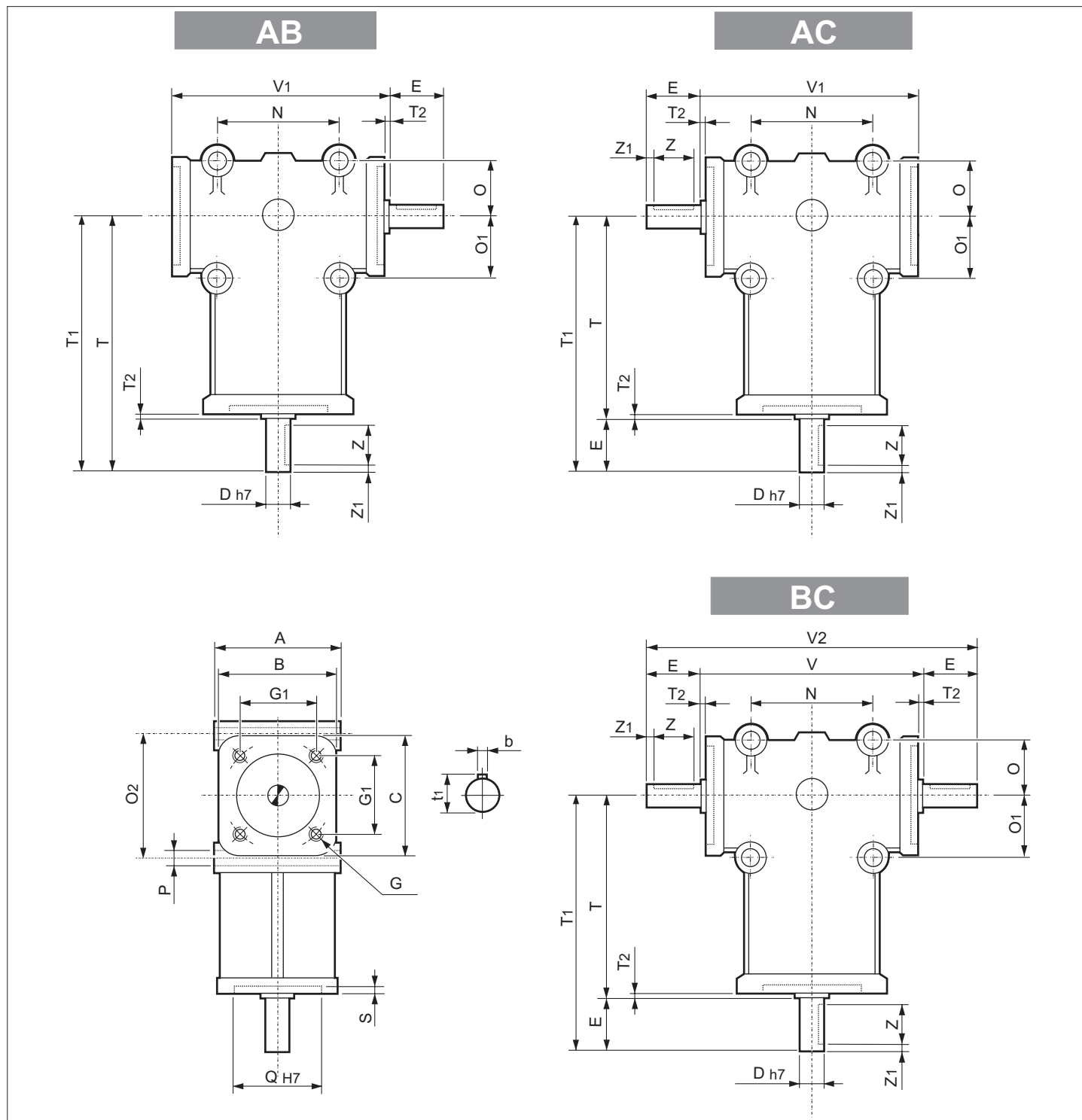


# ZL 432





# ZL 433 - ZL 434



	A	B	C	D f7	E	G	G1	N	O	O1	O2	P	Q H6	S	T	T1	T2	V	V1	V2	Z	Z1	b	t1
ZL 433	86	84	84	19	40	M10	60	86	43	43	86	11	62	5	141	181	1	152	151	232	30	5	6	21.5
ZL 434				24	50																		8	27





WM

**1.0 VARIATORI MECCANICI WM**  
**1.0 MECHANICAL VARIATORS WM**  
**1.0 MECHANISCHEN VERSTELLGETRIEBE WM**

WM

1.1	Caratteristiche tecniche	<i>Technical characteristics</i>	Technische Eigenschaften	<b>H1</b>
1.2	Designazione	<i>Designation</i>	Bezeichnungen	<b>H2</b>
1.2	Versioni	<i>Versions</i>	Ausführungen	<b>H3</b>
1.4	Lubrificazione	<i>Lubrication</i>	Schmierung	<b>H4</b>
1.7	Prestazioni motoriduttori	<i>Gearmotors performances</i>	Leistungen der Getriebemotoren	<b>H5</b>
1.8	Dimensioni	<i>Dimensions</i>	Abmessungen	<b>H6</b>
1.9	Accessori	<i>Accessories</i>	Zubehör	<b>H8</b>



WM

**1.1 Caratteristiche tecniche**

Le principali caratteristiche costruttive e funzionali di questo prodotto, che ne aumentano la versatilità, sono la flangia attacco motore integrale alla carcassa e la struttura completamente modulare per quanto concerne la flangia uscita ed i piedi: queste peculiarità consentono di ridurre gli ingombri e le scorte a magazzino aumentandone la flessibilità e l'economicità complessiva.

**1.1 Technical characteristics**

*The main construction and functional features of this product, that increase its versatility, are the integral motor flange to the housing and the completely modular structure for the output flange and the feet: these features allow to reduce the dimensions and the stock warehouse improving and increasing the flexibility and overall economicity.*

**1.1 Technische Eigenschaften**

Die wichtigsten strukturellen und funktionellen Eigenschaften des Produkts, die seine Vielseitigkeit erhöhen, sind der fest mit dem Gehäuse verbundene Motorflansch und der modulare Aufbau des Abtriebsflansches und den Füßen. Diese Merkmale ermöglichen eine kompakte Bauweise und reduzieren die Lagerbestände erheblich. Eine hohe Flexibilität und eine hohe Wirtschaftlichkeit sind die daraus resultierenden Vorteile.

### 1.1 Caratteristiche tecniche

I variatori meccanici STM sono riduttori epicicoidali a bagno d'olio, in cui è possibile variare con continuità la velocità in uscita, mediante volantino di manovra.

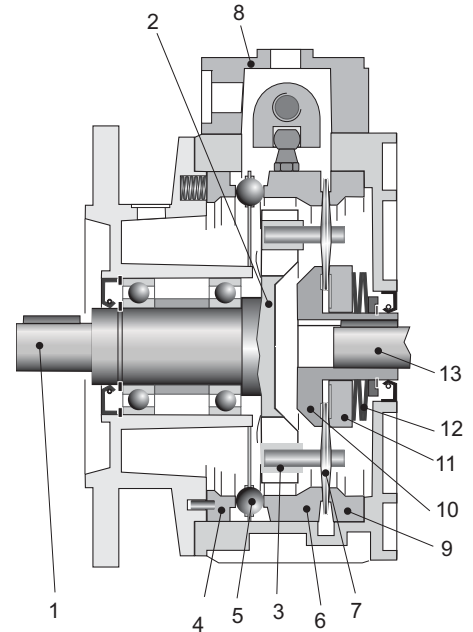
### 1.1 Technical characteristics

S.T.M. mechanical variators are oil lubricated planetary gearboxes, with possibility to change continuously the output speed with a manoeuvring hand-wheel.

### 1.1 Technische Eigenschaften

Die mechanischen Verstellgetriebe aus dem Hause STM sind Planetenuntersetzungsgetriebe mit Ölbad, bei denen die Abtriebsgeschwindigkeit mit einem Handrad kontinuierlich verändert werden kann.

1	Albero di uscita	Output shaft	Abtriebswelle
2	Portasatelliti	Planet support	Planetenträger
3	Boccola scorrevole	Slide block	verschiebbares Achslager
4	Pista di regolazione	Regulating orbit	Einstellspur
5	Anello portasfere	Ball ring	Kugelhalter Ring
6	Pista mobile esterna	Moving outer planetary orbit	Bewegliche äußere Spur
7	Satellite	Planet wheel	Planetenrad
8	Scatola di comando	Operating box	Bedien- Steuergerät
9	Pista fissa esterna	Fixed outer planetary orbit	Feste äußere Spur
10	Pista fissa interna	Fixed inferior planetary orbit	Feste innere Spur
11	Pista mobile interna	Moving inferior planetary orbit	Bewegliche innere Spur
12	Molle a tazza	Butterfly spring	Tellerfedern



#### Caratteristiche di funzionamento

- Campo di regolazione continuo con rapporto di trasmissione rispetto alla velocità di entrata tra 1: 1.4 e 1: 8.2.
- Funzionamento silenzioso ed esente da vibrazioni.
- Possibili entrambi i sensi di rotazione, con movimento entrata e uscita concorde.
- Costanza di velocità al n° di giri max: ± 0.5%
- Costanza di velocità al n° di giri min: ±1%
- Rendimento elevato pari a circa 84% alla velocità max.

#### Operating characteristics

- Continuous regulation field with transmission ratio between 1:1.4 and 1:8.2 with respect to the input speed.
- Silent functioning and free from vibrations.
- Available both directions of rotation, with simultaneous input and output movement.
- Speed uniformity: ± 0.5 % at maximum speed.
- Speed uniformity: ± 1 % at minimum speed.
- High efficiency: 84% at maximum speed.

#### Betriebseigenschaften

- Stufenloser Einstellbereich mit Untersetzungsverhältnissen gegenüber von 1:1.4 bis 1:8.2.
- Ruhiger und schwingungsfreier Lauf.
- Beide Drehrichtungen möglich, die Antriebsentspricht der Abtriebsdrehrichtung.
- Gleichlaufschwankung bei Maximaldrehzahl: ± 0.5%.
- Gleichlaufschwankung bei Minimaldrehzahl: ± 1%
- Hoher Wirkungsgrad entsprechend ca. 84% bei max. Drehzahl.

La variazione dei giri deve essere assolutamente eseguita a motore in moto.

Speed can be change only when the unit is running

Die Änderung der Geschwindigkeit muss unbedingt bei laufendem Motor durchgeführt werden.

### 1.2 Designazione

### 1.2 Designation

### 1.2 Bezeichnung

WEB: Reference Designation						
Maschine	Output Flange	Size	Input Shaft	Designazione Motori Designation Motors Bezeichnung Motoren	Mounting positions	Position Terminal Box
00 M	01 OF	02 SIZE	03 IS		04 MP	06 PMT
CODE: Example of order: "WM F1 63 N"						
WM	F1 P/F1	63 N*	63B5	—	M1 M2 M3	1 2 3 4
		71 N*	...			
		80 N*	100B5			
		90 N*	—	Look CT 18		
		100 N*	—			
112 N*						
132 N*						

\* New Series



**1.2 Designazione**

**1.2 Designation**

**1.2 Bezeichnung**

**00 M - Macchina**

**M - Maschine**

**M - Getriebe**

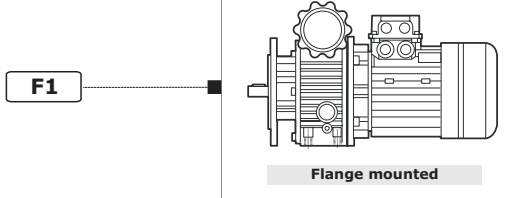


**WM**

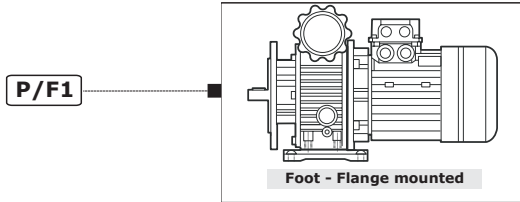
**01 OF - Flangia Uscita**

**OF - Output Flange**

**OF - Flansche am Abtrieb**



Variatore con flangia  
*Variator with flange*  
Verstellgetriebe mit Flansch

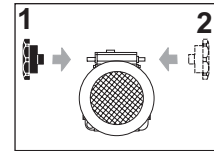


Variatore con flangia e piedi riportati  
*Variator with flange and modular feet*  
Verstellgetriebe mit eingesetzten  
Modularstützen und Flansch

Il volantino viene fornito non montato per non incorrere in possibili danneggiamenti del prodotto; sarà cura dell'installatore posizionarlo sul lato desiderato.

*The handwheel is supplied not assembled to prevent transportation damages. Installer will then assemble it on the requested side.*

Das Handrad wird geliefert nicht montiert um Transportschaden zu vermeiden. Der Installateur wird dann auf dir gewünschte Seite es montieren.



**Posizione volantino**  
**Hand-wheel position**  
**Position Handrad**

**Elenco versioni**  
**Versions**  
**Ausführungen**

**02 SIZE - Grandezza**

**SIZE - Size**

**SIZE - Größe**

63 N*	71 N*	80 N*	90 N*	100 N*	112 N*	132 N*
-------	-------	-------	-------	--------	--------	--------

**\* New Series**

**03 IS - Albero Entrata**

**IS - Input shaft**

**IS - Antriebswelle**

**Motovariatori :**

Il motore è applicato direttamente.  
La forma del motore è B5 per tutte le grandezze.

**Motor variator:**

*The motor is directly coupled to variator.  
Motor mounting position used for all sizes is B5.*

**Verstelltriebemotor:**

Der Motor ist direkt gekuppelt.  
Für alle Baugrößen wird die Bauform B5 verwendet.

**04 MP - Posizioni di montaggio**

**MP - Mounting positions**

**MP - Einbaulagen**

**[M2, M3, M4]** Posizioni di montaggio con indicazione dei tappi di livello, carico e scarico; se non specificato si considera standard la posizione **M1** (vedi par. 1.4)

**[M2, M3, M4]** Mounting position with indication of breatherm level and drain plugs; if not specified, standard position is **M1** (see par. 1.4).

Montageposition **[M2, M3, M4]** mit Angabe von . Entlüftung, Schaugläsern und Ablasschraube. Wenn nicht näher spezifiziert, wird die Standard - position **M1** zugrunde gelegt (s. Abschnitt 1.4).

**05 OPT-ACC. - Opzioni**

**OPT-ACC - Options**

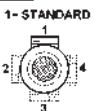
**OPT-ACC. - Optionen**

vedi par. 1.9 see pa. 1.9 s. Abschnitt 1.9	<b>ACC9</b>	<b>IND_GRAV</b>	Indicatore Gravitazionale	Gravitational indicator	Anzeiger auf Schwerkraftbasis
vedi Sezione A-1.12 see Section A-1.12 s. Abschnitt A-1.12	<b>OPT.</b>	<b>OPT</b>	Materiale degli anelli di tenuta	Materials of Seals	Dichtungsstoffe
		<b>OPT1</b>	Stato fornitura olio	Scope of the supply - Options - OIL	Optionen - Lieferzustand - Optionen - Öl
		<b>OPT2</b>	Verniciatura	Painting and surface protection	Lackierung und Oberflächenschutzl

**06 PMT - Posizioni della Morsettieria**

**PMT - Position Terminal Box**

**PMT - Montagposition Klemmenkasten**

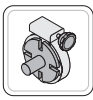


**[2, 3, 4]** Posizione della morsettieria del motore se diversa da quella standard (1).

**[2, 3, 4]** Position of the motor terminal box if different from the standard one (1).

Montageposition Klemmenkasten **[2, 3, 4]**, wenn abweichend von Standardposition [1] (für Motorgetriebe).





### 1.4 Lubrificazione

Il principio di funzionamento di questi variatori è quello di trasmettere la coppia attraverso ruote di frizione: ciò comporta la scelta di un particolare tipo di lubrificante, capace di migliorare il rendimento e la durata dei componenti.

Il cinematismo che compone il variatore è esclusivamente metallico e necessita di una lubrificazione costante. La lubrificazione del variatore avviene per sbattimento o proiezione dell'olio.

Per il piazzamento del variatore sulla macchina da comandare, eseguire le seguenti verifiche:

1) Individuata la posizione di montaggio, predisporre i tappi di carico, scarico, sfiato e livello.

2) Assicurarsi che l'olio sia visibile fino a metà livello a variatore fermo, se ciò non avviene, rabboccare l'olio fino a riportarlo al giusto livello.

La sostituzione dell'olio deve avvenire dopo le prime 100 ore di funzionamento e successivamente ogni 1000 ore, assicurandosi in ogni caso che l'olio sia sempre visibile fino a metà dei tappi di livello.

### 1.4 Lubrication

The operation principle of these variators consists of torque transmission by friction wheel; that means choosing a particular kind of oil, able to increase the dynamic efficiency and guarantee longer components' duration.

All moving parts of variator are made of metal, and require a constant lubrication.

This is achieved by oil splash or jet. During installing on the driven machine, make the following checks:

1) Once the mounting position has been established, arrange the filler plug, drain plug, breather and level plugs.

2) Make sure the oil is visible up to half way up the level indicator plug when the variator is at a stand still. If this is not the case, top up with oil until this level is reached.

The oil must be changed after the first 100 hours of duty and after that every 1000 hours. Always check variator is filled to half way up the level plug after changing the oil.

### 1.4 Schmierung

Das Betriebsprinzip dieser Verstellgetriebe besteht in der Übertragung des Drehmoments über Kupplungsräder. Daher ist eine besondere Wahl des Schmiermittels erforderlich, der den Wirkungsgrad sowie die Lebensdauer der Bestandteile erhöht.

Alle beweglichen Teile des Verstellgetriebes bestehen ausschließlich aus Metall und erfordern daher eine ständige Schmierung. Die Schmierung des Verstellgetriebes erfolgt durch Tauchbad bzw. Verwirbelung. Bei der Installation des Verstellgetriebes an der anzutreibenden Maschine sind folgende Überprüfungen auszuführen:

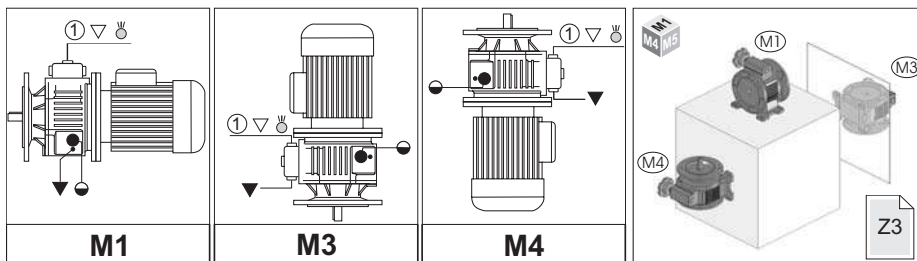
1) Nach der Festlegung der Montageposition werden die Füll-, Ablass-, Entlüftungs- und Füllstandstopfen entsprechend der Darstellung im Abschnitt 6.5 hinsichtlich der Montageposition angebracht.

2) Sicherstellen, daß das Öl bei stehendem Verstellgetriebe bis zur Hälfte des Füllstandstopfens sichtbar ist. Sollte dies nicht der Fall sein, so ist Öl nachfüllen, bis der erforderliche Stand erreicht ist.

Nach den ersten 100 Betriebsstunden und darauf folgend nach jeweils 1000 Stunden sollte ein Ölwechsel durchgeführt werden. Jedermal sollte sichergestellt werden, daß das Öl bis zur Hälfte der Füllstandstopfen sichtbar ist.



### Posizioni di montaggio Mounting positions Montagepositionen



- ▽ Carico/Breather plug/Einfüll-u. Entlüftungsschraube
- Livello/Level plug/Schauglas
- ▼ Scarico/Drain plug/ Ablassschraube
- Sfiato/Vent pung / Entlüftungstopfen

Posizioni di montaggio - Mounting positions - Montagepositionen			
WM		Posizioni Positions Positionen	Prescrizioni da indicare in fase d'ordine Ordering requirements Anforderungen bei der Bestellung
	63-71-80-90 100-112-132	M1-M2 M3-M4 M5-M6	

### TARGHETTA - RIDUTTORE

#### NON NECESSARIA

Indicata sempre nella targhetta del riduttore la posizione di montaggio "M1".

#### NECESSARIA

La posizione richiesta è indicata nella targhetta del riduttore

### Identification Plate - Gearbox

#### NOT NECESSARY

The mounting position is always indicated on the nameplate "M1".

#### NECESSARY

The indication it on the label of the gearbox

### Typeschild - Getriebe

#### NICHT ERFORDERLICH

Die Einbaulage ist immer auf dem Typenschild angegeben "M1".

#### ERFORDERLICH

Findet man die angefragte Position auf dem Typenschild des Getriebe



### 1.4 Lubrificazione

### 1.4 Lubrication

### 1.4 Schmierung

Lub	Quantità di lubrificante - Lubricant Quantity - Schmiermittelmenge - [Kg]				OPT1	Tappi-Plug-Stopf		
		M1	M3	M4		N°	Diameter	Type
WM	63 N	0.060	0.250	0.200	INOIL_STD	6	On request	
	71 N	0.100	0.400	0.200		6		
	80 N	0.200	0.600	0.350		6		
	90 N	0.550	1.250	0.900		6		
	100 N	1.100	2.100	1.400		6		
	112 N	1.100	2.100	1.400		6		
	132 N	3.500	5.000	5.000		6		

Quantità indicative; durante il riempimento attenersi alla spia di livello.

Indicative quantities, check the oil sight glass during filling.

Richtungsweisende Mengen, bei der Auffüllung auf das Füllstand-Kontrollfenster Bezug nehmen.

Qualora fosse stato ordinato il variatore nella posizione **M1** e si voglia installarlo nelle posizioni **M3** e **M4** è necessario:

Should the unit have been ordered in position M1 and you wish to install it in positions M3 and M4 it is necessary :

Wenn er in der Position M1 bestellt wurde und jedoch in den Positionen M3 und M4 installiert werden soll, ist folgendes notwendig:

- 1 - Montare il **tappo N° 1** nella posizione corretta indicata;
- 2 - Aggiungere lubrificante come da tabella..

- 1 - in the appropriate position as indicated
- 2 - to add lubricant as specified in relevant chart.

- 1 - Montieren Sie den Verschluss N 1 in der richtigen Position wie angegeben;
- 2 - Fügen Sie gemäß der Übersicht das Schmiermittel hinzu.

**Attenzione !:** Il tappo N° 1 è sempre montato in modo conforme alla posizione di montaggio ordinata e permettere lo "sfiato" dell'aria durante il funzionamento del variatore.

**Warning!:** *N1 plug is always assembled in full conformity with the mounting position of the mechanical speed variator and to ensure proper " air breathing " during operation.*

**Achtung!:** Der Verschluss N 1 ist immer entsprechend der bestellten Einbauposition montiert und läßt einen Luftaustausch während des Betriebes des Getriebes zu.

Il tappo è stato serrato in modo da impedire perdite di lubrificante in fase di spedizione. E' indispensabile prima della messa in servizio del variatore allentare "leggermente" il tappo in modo tale da consentire allo stesso di assolvere la funzione di sfiato.

*The plug has been previously tightened enough to prevent lubricant leakages which might take place during the transportation. Before operating the unit just " slightly " loosen the plug enough to allow proper breathing.*

Der Verschluss wurde festgestellt, um Leckagen während des Transports zu verhindern. Deshalb muß unbedingt vor Inbetriebnahme des Getriebes der Verschluss "leicht" gelöst werden, um die Atmungsfunktion zu ermöglichen.

**Nota:** Se in fase d'ordine la posizione di montaggio è omessa, il riduttore verrà fornito con i tappi predisposti per la posizione M1.

**Note:** If the mounting position is not specified in the order, the worm gearbox supplied will have plugs pre-arranged for position M1.

**Anmerkung:** Sollte in der Auftragsphase die Einbaulage nicht angegeben werden, wird das Getriebe mit Stopfen für die Einbaulage M1.

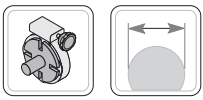
### 1.7 Prestazioni

### 1.7 Performances

### 1.7 Leistungen

P <sub>1</sub> [kW]	IRmin —	IRmax —	n <sub>1</sub> min <sup>-1</sup>	n <sub>2</sub>		T <sub>2</sub> [Nm]		WM	
				max	min	max (n <sub>2min</sub> )	min (n <sub>2max</sub> )		

0.18	1.60	8.20	1400	880	170	3.0	1.5	WM 63 N	1.8
0.25	1.40	7.00	1400	1000	200	6.0	2.0	WM 71 N	3.7
0.37	1.40	7.00	1400	1000	200	6.0	3.0	WM 71 N	3.7
0.55	1.40	7.00	1400	1000	200	12.0	4.4	WM 80 N	6.5
0.75	1.40	7.00	1400	1000	200	12.0	6.0	WM 80 N	6.5
1.10	1.40	8.20	1400	1000	170	18.0	9.0	WM 90 N	30
1.50	1.40	8.20	1400	1000	170	24.0	12.0	WM 90 N	30
2.20	1.40	7.00	1400	1000	200	36.0	18.0	WM 100 N	60
3.00	1.40	7.00	1400	1000	200	48.0	24.0	WM 100/112 N	60
4.00	1.40	7.00	1400	1000	200	64.0	32.0	WM 112 N	60
5.50	1.40	7.00	1400	1000	200	90.0	45.0	WM 132 N	100
7.50	1.40	7.00	1400	1000	200	118.0	59.0	WM 132 N	100

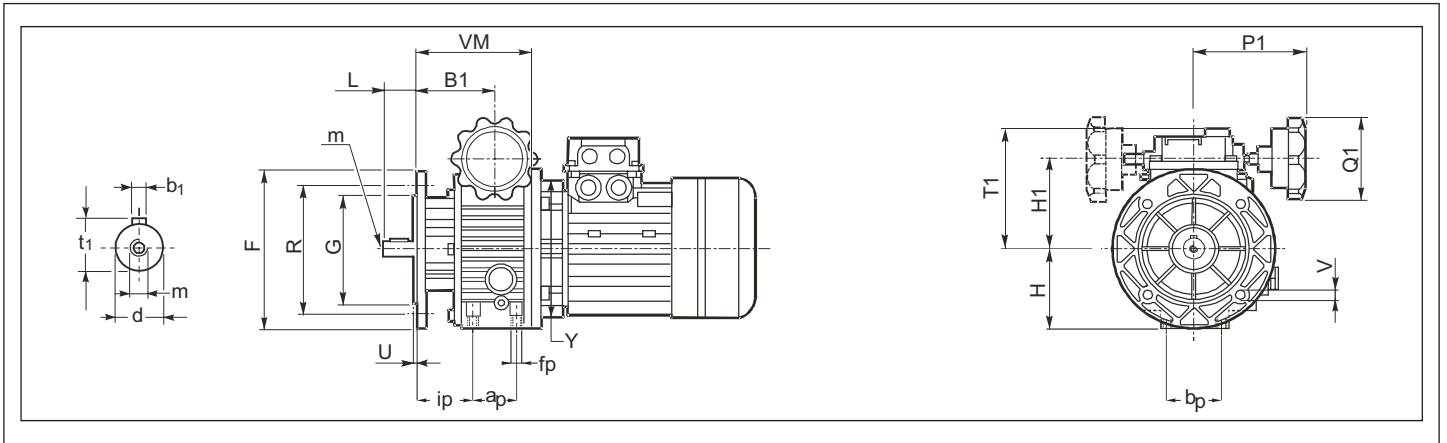


1.8 Dimensioni

1.8 Dimensions

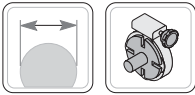
1.8 Abmessungen

F1



WM	F	G	R	T1	U	V	B1	H1	L	P1	Q1	VM	Y
63	140	95	115	113	3.5	9	64	78	23	113	70	111.5	140
71	160	110	130	125	3.5	9	71.5	91	30	113	70	108	160
80	200	130	165	142	3.5	11	87.5	107	40	120	85	143.5	200
90	200	130	165	148	3.5	11	106.5	127	50	140	85	174	200
100	250	180	215	181	4	15	131	158	60	150	120	222	250
112	250	180	215	181	4	15	131	158	60	150	120	222	250
132	300	230	265	218	4	19	130	193	80	182	120	263	300

WM	H	ap	bp	fp	ip	d	b1	m	t1
63	70	50	60	M6	46	11	4	M5	12.5
71	80	40	77	M8	51.5	14	5	M5	16
80	100	58	84	M8	62	19	6	M6	21.5
90	111	62	200	M8	80	24	8	M8	27
100	136	80	224	M8	100	28	8	M8	31
112	136	80	224	M8	100	28	8	M8	31
132	185	-	-	-	-	38	10	M10	41

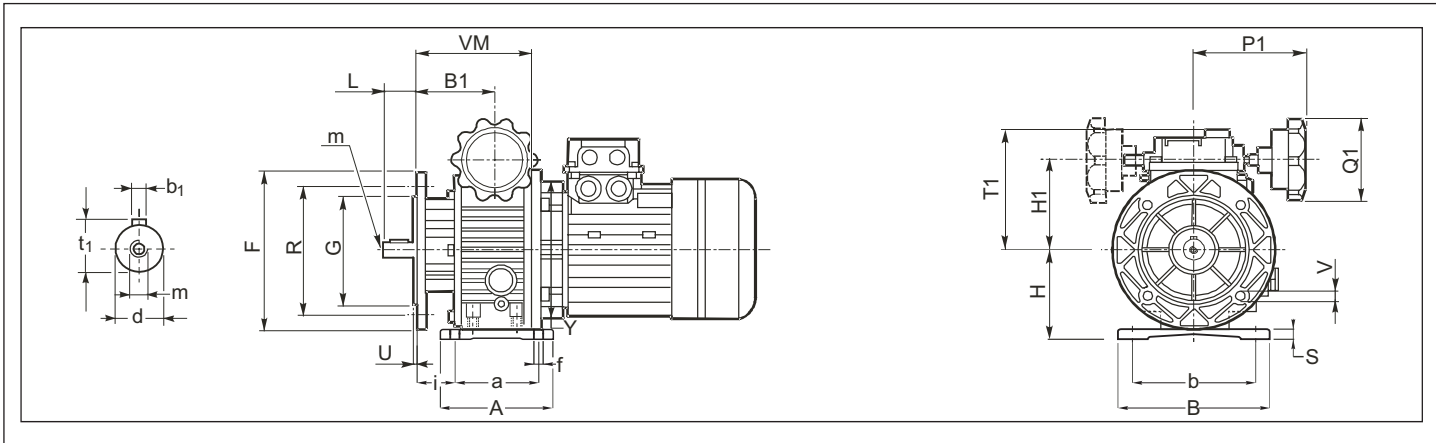


1.8 Dimensioni

1.8 Dimensions

1.8 Abmessungen

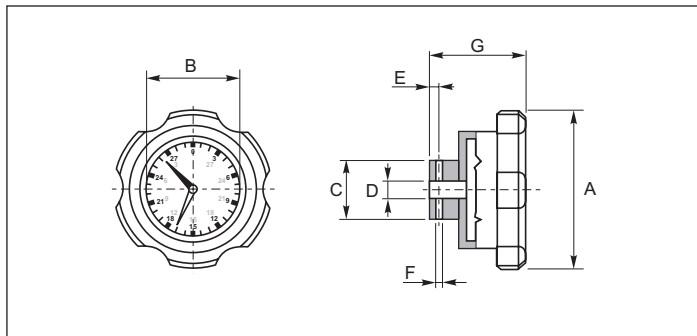
P / F1



WM	F	G	R	T1	U	V	B1	H1	L	P1	Q1	VM	Y
63	140	95	115	113	3.5	9	64	78	23	113	70	111.5	140
71	160	110	130	125	3.5	9	71.5	91	30	113	70	108	160
80	200	130	165	142	3.5	11	87.5	107	40	120	85	143.5	200
90	200	130	165	148	3.5	11	106.5	127	50	140	85	174	200
100	250	180	215	181	4	15	131	158	60	150	120	222	250
112	250	180	215	181	4	15	131	158	60	150	120	222	250
132	300	230	265	218	4	19	130	193	80	182	120	263	300

WM	H	A	a	B	b	f	i	S	d	b1	m	t1
63	80	120	105	145	110	9	18.5	10	11	4	M5	12.5
71	93	125	104	149	120	9	19.5	10	14	5	M5	16
80	115	150	125	190	160	11	27	15	19	6	M6	21.5
90	125	170	140	230	180	13	50	18	24	8	M8	27
100	150	270	230	300	245	14	24.5	25	28	8	M8	31
112	150	270	230	300	245	14	24.5	25	28	8	M8	31
132	-	-	-	-	-	-	-	-	38	10	M10	41



**1.9 OPT - ACC. - Accessori - Opzioni****1.9 OPT - ACC. - Accessories - Options****1.9 OPT - ACC. Zubehör - Optionen****IND\_GRAV****IND\_GRAV - Indicatore Gravitazionale****IND\_GRAV - Gravitational indicator****IND\_GRAV - Anzeiger auf Schwerkraftbasis**

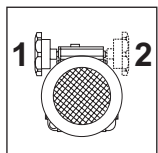
Grandezza Size Baugröße	A	B	C	D	E	F	G
<b>63</b>	84	57	25	10	5	3	51
<b>71</b>	84	57	25	10	5	3	51
<b>80</b>	84	57	25	12	5	3	51
<b>90</b>	84	57	25	12	5	3	51
<b>100</b>	84	57	25	12	5	3	51
<b>112</b>	84	57	25	12	5	3	51
<b>132</b>	84	57	25	12	5	3	51

Questo strumento è montato direttamente sul volantino di comando del motovariatore e indica su di una scala da 0 - 2000 la posizione di regolazione del variatore

Abbiamo due tipi di indicatori gravitazionali: Quando il volantino di comando è in

posizione 1 l'indicatore ha una scala di lettura ANTIORARIA.

Quando il volantino di comando è in posizione 2 l'indicatore ha una scala di lettura ORARIA.



*This instrument is directly installed on the hand-wheel control of the variator and it shows the regulation position of the variator on a scale from 0 to 2000.*

*Two types of gravitational indicators are available:*

*when the control hand-wheel is in position 1 (see chapter 9.5), the indicator has an anticlockwise scale;*

*when the control hand-wheel is in position 2 (see chapter 9.5), the indicator has a clockwise scale.*

Dieses Instrument wird direkt auf dem Steuerhandrad des Verstellgetriebes montiert und zeigt auf einer Skala zwischen 0 und 2000 die Einstellposition des Verstellgetriebes an.

Es können zwei Ausführungen geliefert werden: befindet sich das Steuerhandrad auf Stellung 1 (s. Abschn. 9.5), wird die Skala des Anzeigers im GEGENUHRZEIGERSINN abgelesen.

steht das Steuerhandrad auf Position 2 (s. Abschn. 9.5), wird die Skala des Anzeigers im UHRZEIGERSINN abgelesen.

**TARATURA DELL'INDICATORE GRAVITAZIONALE**

Portare il motovariatore alla minima velocità, togliere l'indicatore dal volantino di comando e portare le due lancette dello stesso, in posizione 0, quindi rimontarlo.

**CALIBRATION OF THE GRAVITATIONAL INDICATOR**

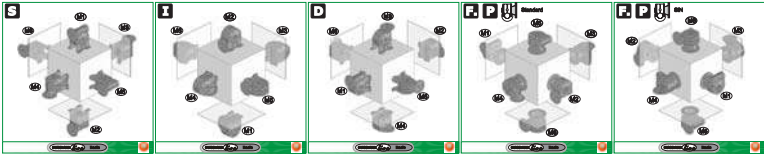
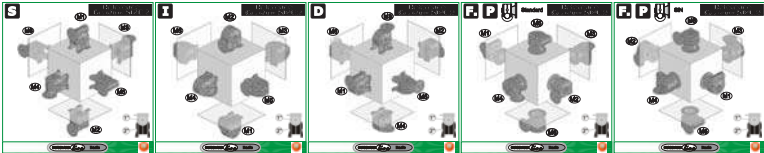

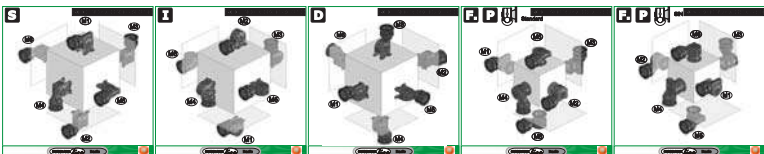
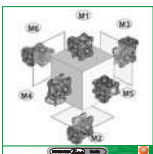
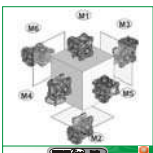

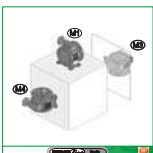
*Set the motor variator to minimum speed, take the indicator off the hand-wheel and set its two pointers to 0 position; then reassemble it.*

**EICHUNG DER ANZEIGE**

Den Verstelltriebemotor auf die Mindestdrehzahl herunterfahren, den Anzeiger vom Steuerhandrad abnehmen und die beiden Zeiger auf Position 0 stellen. Nachfolgend den Anzeiger wieder montieren.

Posizioni di montaggio - Lubrificazione  
 Mounting positions - Lubrication  
 Einbaulagen - Schmierung



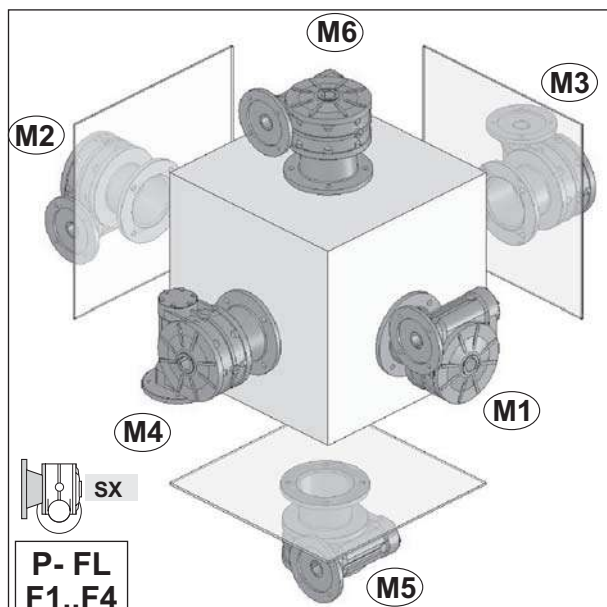
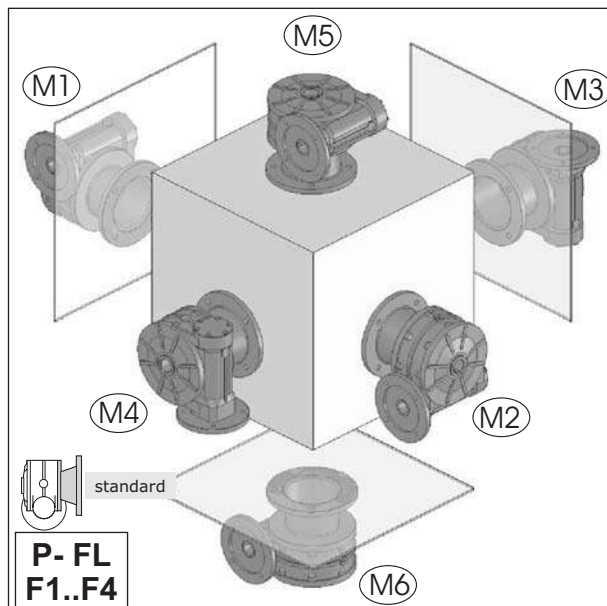
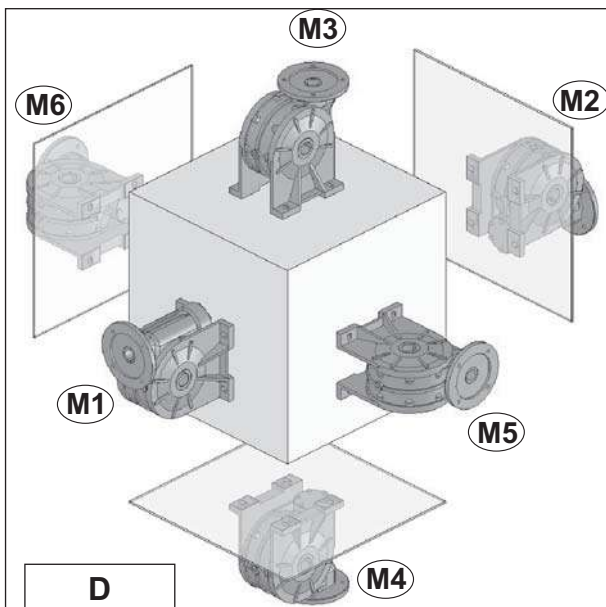
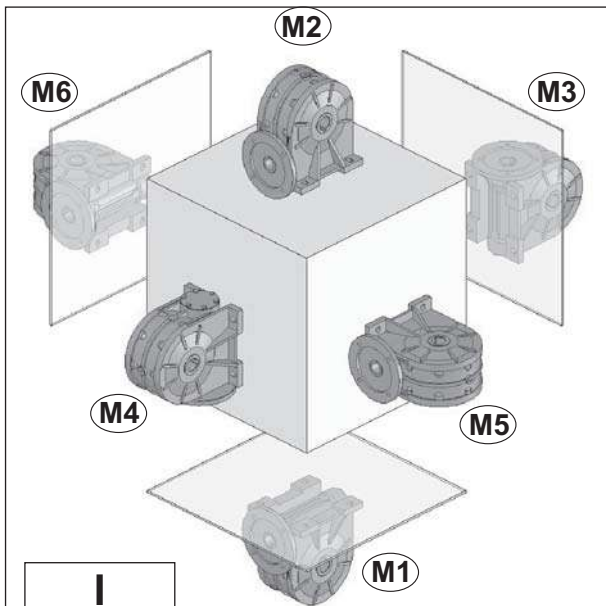
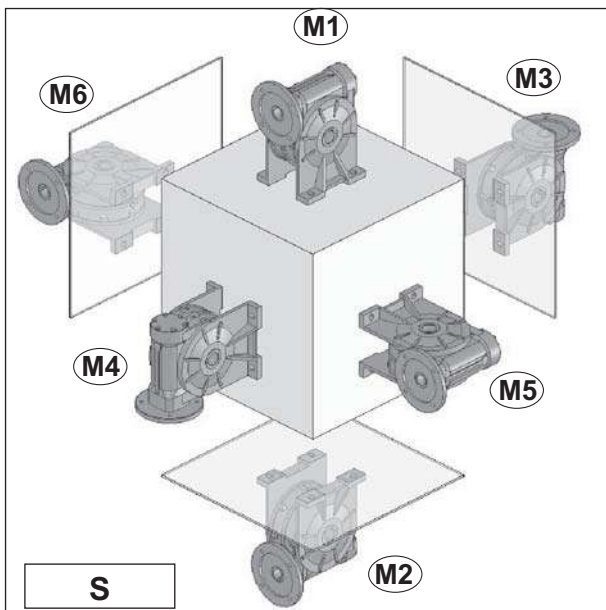
<b>R</b>		<b>Z2</b>
<b>CR</b>		<b>Z2</b>
<b>C</b>		<b>Z3</b>
		<b>Z3</b>
<b>U</b>		<b>Z4</b>
<b>W</b>		<b>Z4</b>
<b>Z</b>		<b>Z4</b>
<b>WM</b>		<b>Z4</b>





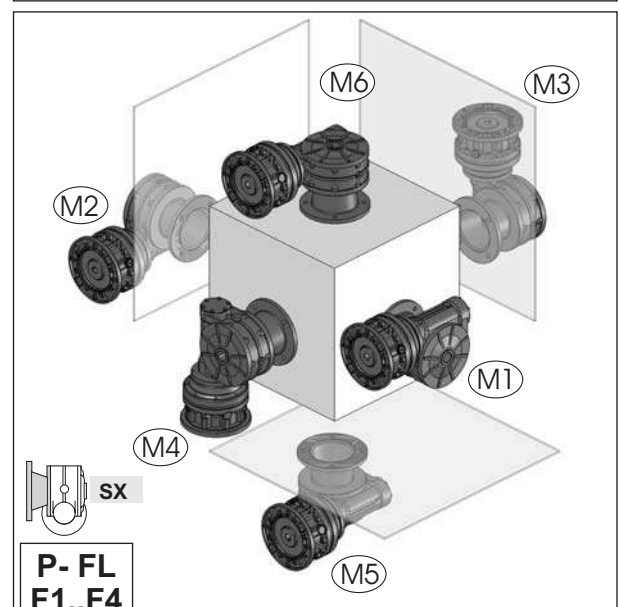
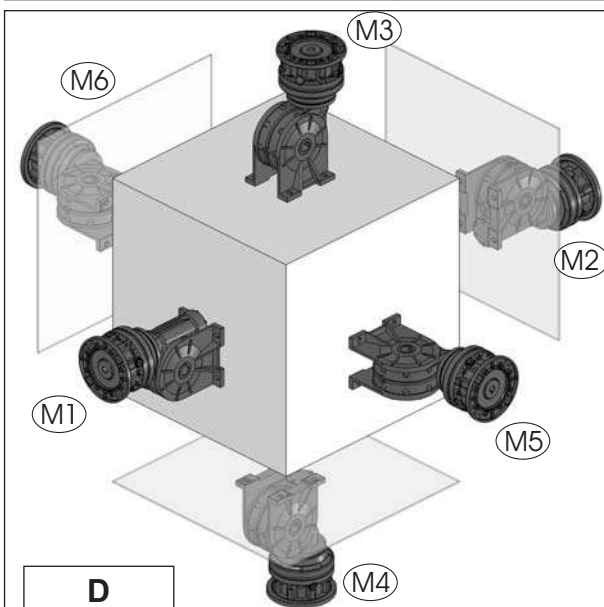
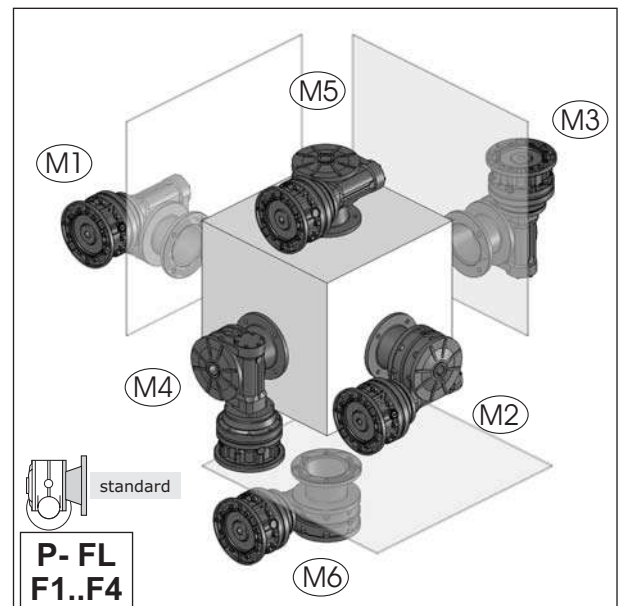
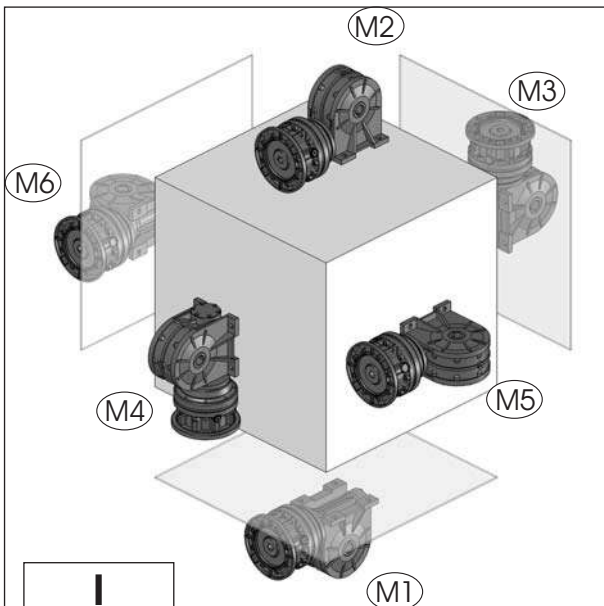
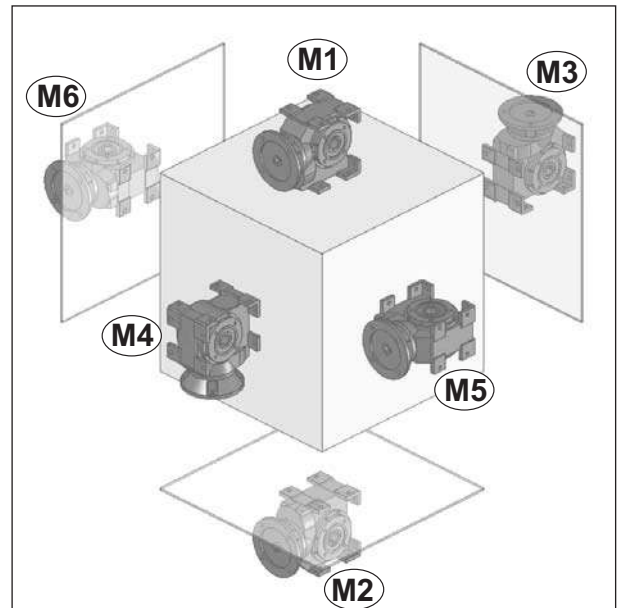
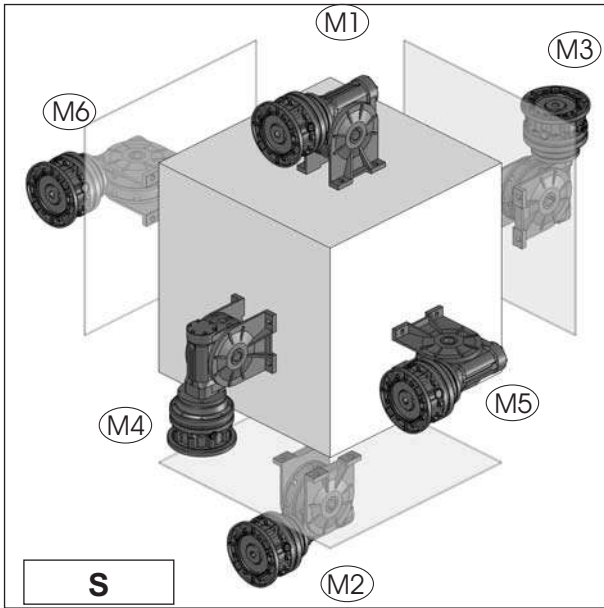
Posizioni di montaggio  
Mounting positions  
Montagepositionen

RI - RMI



Posizioni di montaggio  
Mounting positions  
Montagepositionen

CR - CB

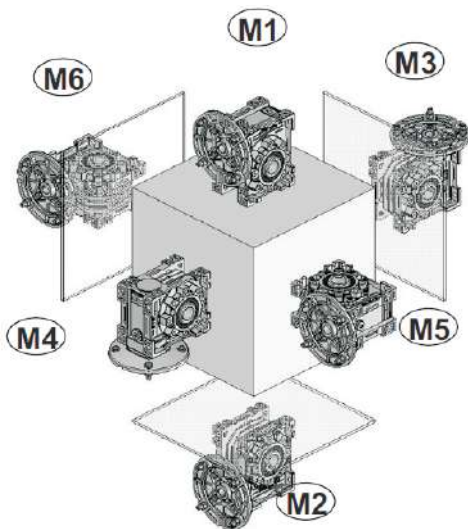






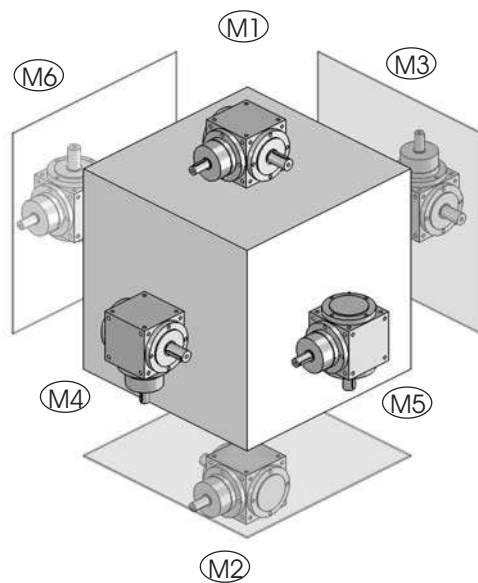
Posizioni di montaggio  
*Mounting positions*  
Montagepositionen

U - UI - UMI WI-WMI



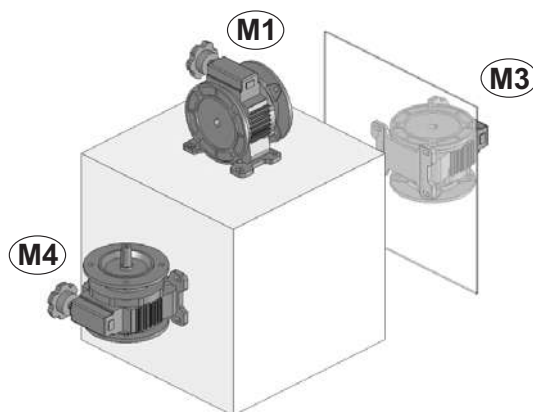
Posizioni di montaggio  
*Mounting positions*  
Montagepositionen

Z



Posizioni di montaggio  
*Mounting positions*  
Montagepositionen

WM



**Gestione Revisioni Cataloghi STM**

**Managing STM Catalog Revisions**

**Management Wiederholt Kataloge STM**

**Codice Catalogo**

**Catalog Code**

**KatalogCode**

	<b>CT16</b>	<b>I</b>	<b>GB</b>	<b>D</b>	<b>3.1</b>		
	N° Identificativo <i>Identification Number</i> Kennummer	Identificativo Lingua - <i>Language</i> - Sprache  <b>I</b> - Italiano – <i>Italian</i> - Italienisch <b>GB</b> – Inglese – <i>English</i> - Englisch <b>D</b> – Tedesco – <i>German</i> - Deutsch				Indice di Revisione <i>Review</i> Bericht	

1) Ogni catalogo STM in distribuzione è provvisto di un codice che lo identifica che è riportato nell'ultima pagina dei cataloghi e a piè pagina di tutte le pagine del catalogo stesso. Per verificare la revisione attualmente in vostro possesso è necessario guardare l'ultima cifra che compone il codice del catalogo:

1) *Each STM catalogue is identified by a code printed on the last page and reported in the page footer. The last digit in the catalogue code identifies catalogue revision:*

1) Jeder, sich im Umlauf befindliche STM-Katalog ist mit einer Identifikationsnummer versehen, der auf der letzten Seite und in den Fußnoten jeder einzelnen Seite aufgeführt ist. Um zu überprüfen, über welche Revision Sie im Augenblick verfügen, müssen Sie Bezug auf die letzte Ziffer der Katalognummer nehmen.

2) Il catalogo che contiene gli ultimi aggiornamenti è reperibile sul sito internet STM. Le modifiche riportate sono visibili consultando la tabella degli aggiornamenti che è allegata a questo documento. Sulle pagine che sono oggetto della modifica è riportato l'indice di revisione cambiato.

2) *Latest updated catalogues are available on STM's web site. Changes are listed in the updates table attached to this document. Any pages including a change are identified by a higher revision number.*

2) Der Katalog, der die letzten Aktualisierungen enthält, kann von der Internetseite der STM herunter geladen werden. Die eingefügten Neuerungen können der Tabelle der Aktualisierungen entnommen werden, die diesem Dokument anhängt. Die Seiten, die Änderungen unterlagen, sind mit der geänderten Revisionsnummer versehen.

3) Guardare con attenzione il simbolo inserito nella colonna "Classificazione Modifica".

3) *Pay attention to the symbol in the "Change Classification" column. This symbol signifies the category and significance of any changes*

3) Besonders auf das in die Spalte „Änderungskategorie“ eingefügte Symbol achten. In dieser Spalte wird das Symbol eingefügt, das für die Klasse der applizierten Änderungen steht.

In questa colonna sarà inserito un simbolo che determina una classificazione delle modifiche apportate. Questo consente di identificare con estrema rapidità l'importanza della modifica apportata;

<b>Classificazione Classification Klasse</b>	<b>Definizione Specificante gli elementi di modifica Definition Change identifier Erklärende Definition der Änderungselemente</b>	<b>Simbolo Identificativo Symbol Identifikationssymbol</b>
Chiave <i>Key</i> Schlüssel	Uscita e immissione di un prodotto <i>Product issuance and marketing</i> Ausgabe und Einführung eines Produkts	
Importante <i>Major</i> Wichtig	Modifica che influenza gli ingombri/stato fornitura/installazione del prodotto <i>Change affecting overall dimensions/delivery condition/product installation</i> Änderung, die sich auf die Abmessungen/Lieferzustand/Produktinstallation auswirkt	
Secondaria <i>Minor</i> Sekundär	Modifica che riguarda traduzioni/impaginazioni/inserimento descrizioni <i>Change to translations/layout/captions</i> Änderung, die Übersetzungen/den Umbruch/eingefügte Beschreibungen betrifft	—

4) Qualora risultasse una diversità di quote tra disegno **2D** – **3D** scaricato dal sito internet e tabella del catalogo è necessario consultare il nostro servizio tecnico.

4) *In the event the dimensions in the 2D – 3D drawing downloaded from our site differ from those indicated in the catalogue table, contact our Engineering.*

4) Diese ermöglicht ein schnelles Erfassen der Wichtigkeit der angesetzten Änderung.

**Attenzione**  
Verificare la revisione in vostro possesso e la tabella degli aggiornamenti apportati nelle nuova revisione

**Warning**  
*Check your catalogue revision status against the latest updates table.*

**Achtung**  
Überprüfen Sie die Revision, die sich in Ihren Händen befindet, und die Tabelle der in der neuen Revision eingefügten Aktualisierung.





**Potenza richiesta / Required power / Benötigte Leistung**

$$P = \frac{m \cdot g \cdot v}{6 \cdot 10^4}$$

Sollevamento  
*Lifting*  
Heben

$$P = \frac{M \cdot n}{9550}$$

Rotazione  
*Rotation*  
Drehung

$$P = \frac{F \cdot v}{6 \cdot 10^4}$$

Traslazione  
*Linear movement*  
Linearbewegung

$$M = \frac{9550 \cdot P}{n}$$

Coppia  
*Torque*  
Drehmoment

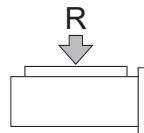
$$F = 1000 \cdot \frac{M}{r}$$

Forza  
*Force*  
Kraft

$$v = \frac{2r \cdot \pi \cdot n}{1000}$$

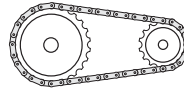
Velocità lineare  
*Linear speed*  
Lineargeschwindigkeit

**Carichi radiali / Radial load / Radialkräfte**



$$R = \frac{2000 \cdot T \cdot Kr}{d}$$

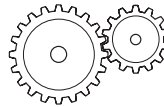
**R (N)**  
Carico radiale  
*Radial load*  
Radialkraft



$$Kr = 1$$

Ruota per catena  
*Chain-wheel*  
Kettenrad

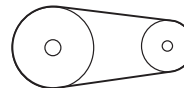
**T (Nm)**  
Coppia sull'albero  
*Torque*  
Drehmoment



$$Kr = 1.06$$

Ingranaggio  
*Gear*  
Zahnrad

**d (mm)**  
Diametro della ruota  
*Diameter*  
Durchmesser



$$Kr = 1.5-2.5-3.5$$

- 1.5 - Cinghie dentate/Toothed belts/Zahnriemen
- 2.5 - Cinghie trapezoidali/V belt drives/Keilriemen
- 3.5 - Ruote di frizione (gomma su metallo)  
*Friction wheel drive (rubber on metal)*  
Kupplungsräder (Gummi auf Metall)

**Momento d'inerzia**

**Moment of inertia**

**Trägheitsmoment**

$$J = 98.p.l.D^4$$

Cilindro pieno / *Solid cylinder* / Vollzylinder

$$J = 98.p.l.(D^4-d^4)$$

Cilindro cavo / *Hollow cylinder* / Hohlzylinder

Conversione di una massa in movimento lineare in un momento d'inerzia riferito all'albero del motore

*Conversion of a mass having a linear movement into a moment of inertia related to the motor shaft.*

Umwandlung einer Masse mit Linearbewegung in ein Trägheitsmoment, das auf die Motorwelle bezogen ist.

$$J = 91.2 \cdot m \cdot \frac{v^2}{n^2}$$
















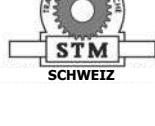

Conversione di diversi momenti d'inerzia di massa a velocità diverse in un momento d'inerzia riferito all'albero motore.

*Conversion of various mass moments of inertia having different speeds into a moment of inertia related to the motor shaft.*

Umwandlung von verschiedenen Trägheitsmomenten mit unterschiedlichen Geschwindigkeiten in ein Trägheitsmoment, das auf die Motorwelle bezogen ist.

$$J_a = \frac{J_2 \cdot n_2^2 + J_3 \cdot n_3^2 \dots}{n_1^2}$$

P	= Potenza motore	<i>Rated power</i>	Motorleistung	[kW]
m	= Massa	<i>Mass</i>	Masse	[kg]
v	= Velocità lineare	<i>Linear speed</i>	Lineargeschwindigkeit	[m/min]
F	= Forza	<i>Force</i>	Kraft	[N]
n	= Velocità di rotaz.	<i>Rotation speed</i>	Drehzahl	[min-1]
g	= 9.81	<i>9.81</i>	9.81	[m/sec]
M	= Coppia del motore	<i>Motor torque</i>	Motor-Drehmoment	[Nm]
r	= Raggio	<i>Radius</i>	Radius	[mm]
J	= Inerzia	<i>Moment of inertia</i>	Trägheitsmoment	[kgm <sup>2</sup> ]
l	= Lunghezza	<i>Length</i>	Länge	[mm]
d	= Diametro interno	<i>Inner diameter</i>	Innendurchmesser	[mm]
D	= Diametro esterno	<i>Outer diameter</i>	Außendurchmesser	[mm]
p	= Peso specifico	<i>Specific weight</i>	Spezifisches Gewicht	[kg/dm <sup>3</sup> ]

	 <b>PIEMONTE</b> Strada del Cascinotto, 139/43B 10156 TORINO <b>T:</b> +39/011/22.38.463 <b>F:</b> +39/011/22.38.463 <b>E-MAIL:</b> info@labet.it	 <b>LOMBARDIA</b> Via Velleia, 1 20052 Monza (Mi) <b>T:</b> +39/039/83.79.41 <b>F:</b> +39/039/83.79.490 <b>E-MAIL:</b> sef@sefmotoriduttori.com
 <b>SUD</b> Via Ottaviano, 298/300 80040 San Gennaro Vesuviano (Na) <b>T:</b> +39/081/52.86.802 <b>F:</b> +39/081/52.86.803 <b>E-MAIL:</b> info@stmsud.it	 <b>VENETO</b> Via Manfredini, 54 45100 Loc. Granzette ROVIGO <b>T:</b> +39/0425/48.61.58 <b>F:</b> +39/0425/93.20.68 <b>E-MAIL:</b> stmveneto@stmspa.com	 <b>SERVICE</b> Via Enrico Fermi, 35 00044 Frascati (RM) <b>T:</b> +39/06/97.60.85.44 <b>F:</b> +39/06/97.60.85.45 <b>E-MAIL:</b> info@tecnodivesrl.it
	 <b>UKRAINE</b> Belaia Tzerkov Yaroslava Mudrogo, ST66/13 09107 Region of Kiev <b>T:</b> +38/04463519369 <b>F:</b> +38/0446391037 <b>E-MAIL:</b> stm@stm.com.ua	 <b>RUS</b> Bolshaya Pochtovaya st. 30 105082 Mosca <b>T:</b> +74/957836809 <b>F:</b> +74/952672073 <b>E-MAIL:</b> ars@ttaars.ru
 <b>AANDRIJFTECHNIEK NL</b> Jan Vrijmanstraat, 12 1087MC, Amsterdam - The Netherlands <b>T:</b> + 31/20 3586361 <b>F:</b> +31/20 3586361 <b>E-MAIL:</b> stmaandrijftechnik@stmspa.com	 <b>SWEDEN</b> Stathogavagen, 48 60223 Norrkoping <b>T:</b> +46/11158340 <b>F:</b> +46/11158349 <b>E-MAIL:</b> info@stmSweden.se	 <b>FINLAND</b> Luoteisrinne, 5 02270 Espoo <b>T:</b> +35/8440674519 <b>F:</b> +35/8104256805 <b>E-MAIL:</b> info@stmfinland.fi
 <b>DEUTSCHLAND</b> Gewerbepark Markfeld 7a 83043 BAD AIBLING <b>T:</b> +49/8061/937680 <b>F:</b> +49/8061/9376829 <b>E-MAIL:</b> stmdeutschland@stmspa.com	 <b>POWER TRANSMISSION UK</b> UNIT 1 OASIS BUSINESS PARK ROAD ONE, WINSFORD Industrial Est - CW7 3RY - WINSFORD <b>T:</b> +44/1606/557200 <b>F:</b> +44/1606/557396 <b>E-MAIL:</b> info@stmuk.co.uk	 <b>IBERIA</b> Contrada Nacional 121, km 39,400 31390 Olite Navarra <b>T:</b> +34/948712017 <b>F:</b> +34/948712153 <b>E-MAIL:</b> martinena@martinenasl.es
 <b>SCHWEIZ</b> Bösch 27 6331 Hünenberg SVIZZERA <b>T:</b> 0041 41 7832970 <b>F:</b> 0041 41 7832971 <b>E-MAIL:</b> info@eurodrives.ch	 <b>TURKIYE</b> 10026 - IZMIR Str. No: 54 AOSB CIGLI <b>T:</b> 0090.232.328 36 39 <b>F:</b> 0090.232.328 36 40 <b>E-MAIL:</b> info@novaguc.com	














Vi invitiamo pertanto a contattare il ns ufficio commerciale per qualsiasi ulteriore informazione al fine di comunicarvi il riferimento più idoneo e vicino alla Vs sede.

*Please contact our Sales dept. for information about the nearest distributor to your premises.*

Bitte setzen Sie sich mit unserer Verkaufsabteilung in Verbindung um Informationen bezüglich eines Haendler der sich in Ihrer Naehle befindet zu bekommen.



	 <p>Rua Padre Raposo, 1293 Mooca (SP) <b>T:</b> +55/11/2605.1144 <b>F:</b> +55/11/2601.1559 <b>E-MAIL:</b> <a href="mailto:stmdobrasil@stmdobrasil.com">stmdobrasil@stmdobrasil.com</a></p>	 <p>Langeri, 3525 (Santos Lugares) 1676 Buenos Aires <b>T:</b> +54/11/41.15.63.85 <b>F:</b> +54/11/47.57.05.12 <b>E-MAIL:</b> <a href="mailto:comercial@stmteam.com.ar">comercial@stmteam.com.ar</a></p>
 <p>STM INDIA <b>T:</b> +91 99 42 559285 <b>E-MAIL:</b> <a href="mailto:k.saravanan@stmspa.com">k.saravanan@stmspa.com</a></p>	 <p>13/97 Bayfield Road East Bayswater - VIC 3153 <b>T:</b> +61/397617355 <b>F:</b> +61/397617222 <b>E-MAIL:</b> <a href="mailto:pbeveridge@hmaqgroup.com.au">pbeveridge@hmaqgroup.com.au</a></p>	 <p><b>STM-AP (ASIA PACIFIC) PTE LTD</b> 6 Penjuru Place #01-32 Penjuru Tech Hub, Singapore 608781 <b>T:</b> 65-6266 2022 <b>F:</b>65-6266 5955 <b>E-MAIL:</b> <a href="mailto:stm@stmap.com">stm@stmap.com</a></p>
 <p>STM Korea #104-216, 41, Yutongdanji 1-ro, Gangseo-gu, Busan, 618-899 Rep. of KOREA <b>T:</b> +82-01-8536-6469 - +82-70-8730-1238 <b>F:</b> +82-51-955-2250 <b>E-MAIL:</b> <a href="mailto:stmapkorea@gmail.com">stmapkorea@gmail.com</a></p>	 <p>Rm306, Blk A, Jingjiang Building, #35, Bagou Nan Rd, Haidian Dist. Beijing 100089, China <b>T:</b> 0086 10 8256 5319 <b>F:</b> 0086 10 8255 1142 <b>E-MAIL:</b> <a href="mailto:stm@stmchina.cn">stm@stmchina.cn</a></p>	 <p>22 Lorna Rd, Anderbolt, Boksburg North PO Box 6300, Dunswart, 1508 <b>Tel:</b> +27 10 010 6879 <b>F:</b> +27 86 461 5898 <b>E-MAIL:</b> <a href="mailto:anthony@stmsa.co.za">anthony@stmsa.co.za</a></p>
<p><b>Standard Line</b> <b>CT 16 IGBD3.1</b> <b>07/17</b></p>	 <p>STM RIDOTTORI MEXICO S.A. DE C.V <b>T:</b> +52 33 36150087 <b>E-MAIL:</b> <a href="mailto:info@stmexico.com.mx">info@stmexico.com.mx</a></p>	 <p>3060 PLAZA DR. #107 19061 - GARNET VALLEY - PA <b>T:</b> 0016105580760 <b>F:</b> 0016505580762 <b>E-MAIL:</b> <a href="mailto:Info@youngpowertech.com">Info@youngpowertech.com</a></p>

Questo catalogo annulla e sostituisce ogni precedente edizione o revisione. I dati esposti nel catalogo non sono impegnativi e ci riserviamo il diritto di apportare eventuali modifiche senza darne preavviso, nell'ottica di un miglioramento continuo del prodotto.

*This catalogue cancels and replaces any preceding issue or revision. The data provided in the catalogue are not binding; in line with our commitment to on-going product improvement, we reserve the right to make changes without prior notice.*

Dieser Katalog annulliert und ersetzt jede vorausgehende Ausgabe oder Revision. Die im vorliegenden Katalog enthaltenen Daten sind nicht verpflichtend. Wir behalten uns diesbezüglich das Recht vor, ohne entsprechende Vorankündigungen und im Sinne einer kontinuierlichen Produktverbesserung eventuelle Änderungen antragen zu können.

Qualora questo catalogo non Vi sia giunto in distribuzione controllata, l'aggiornamento dei dati ivi contenuto non è assicurato.


*If you obtained this catalogue other than through controlled distribution channels, no warranty is made as to whether the data contained herein is up-to-date.*

Sollten Sie diesen Katalog nicht im Zuge eines kontrollierten Vertriebs erhalten haben, kann die Aktualisierung der darin enthaltenen Daten nicht gewährleistet werden.

In tal caso la versione più aggiornata è disponibile sul ns. sito internet: [www.stmspa.com](http://www.stmspa.com)

**When in doubt, you are welcome to download the latest up-to-date version available on our web site: [www.stmspa.com](http://www.stmspa.com)**

In diesem Fall finden Sie die aktuellste Version unter der Website: [www.stmspa.com](http://www.stmspa.com)



Vi invitiamo pertanto a contattare il ns ufficio commerciale per qualsiasi ulteriore informazione al fine di comunicarvi il riferimento più idoneo e vicino alla Vs sede.  
Please contact our Sales dept. for information about the nearest distributor to your premises.  
Bitte setzen Sie sich mit unserer Verkaufsabteilung in Verbindung um Informationen bezüglich eines Haendler der sich in Ihrer Naehе befindet zu bekommen.

DISTRIBUTED BY



**SERVICE & SUPPORT**

Wangara, WA	Welshpool, WA	Arndell Park, NSW
+61 8 9303 4966	+61 8 6314 1155	+61 2 9674 8611
support@chainanddrives.com.au	salesnsw@chainanddrives.com.au	

[chainanddrives.com.au](http://chainanddrives.com.au)