

Bremsmoment  $M_{Br}$  [kNm] = Bremskraft [kN] x eff. Bremsscheibenradius [m]  
 eff. Bremsscheibenradius = (0,5 x Bremsscheibenaußen-Ø [m]) - 0,123 m

2D Zeichnung und Abmessungen s. S. 2

Typ	Artikel-Nr.	Bremskraft [kN]	Bremskraftverlust pro 1 mm Hub [%]	$p_{min.}$ [bar]	$p_{max.}$ [bar]
EBS 006 – 210	<b>60105-210</b>	210	12,7	165	215
EBS 006 – 185	<b>60105-185</b>	185	10,5	143	193
EBS 006 – 165	<b>60105-165</b>	165	11,8	131	181
EBS 006 – 145	<b>60105-145</b>	145	13,6	118	168
EBS 006 – 130	<b>60105-130</b>	130	16	106	156
EBS 006 – 105	<b>60105-105</b>	105	6,8	83	133
EBS 006 – 100	<b>60105-100</b>	100	7,4	78	128
EBS 006 – 90	<b>60105-90</b>	90	8,2	73	123
EBS 006 – 85	<b>60105-85</b>	85	9	68	118

Ölbedarf bei 1 mm Luftspalt je Seite: 40 cm<sup>3</sup>

Bremse geeignet zum Anbau an Bremsscheiben nach DIN 15432 Dmin. Ø ≥ 1200 mm

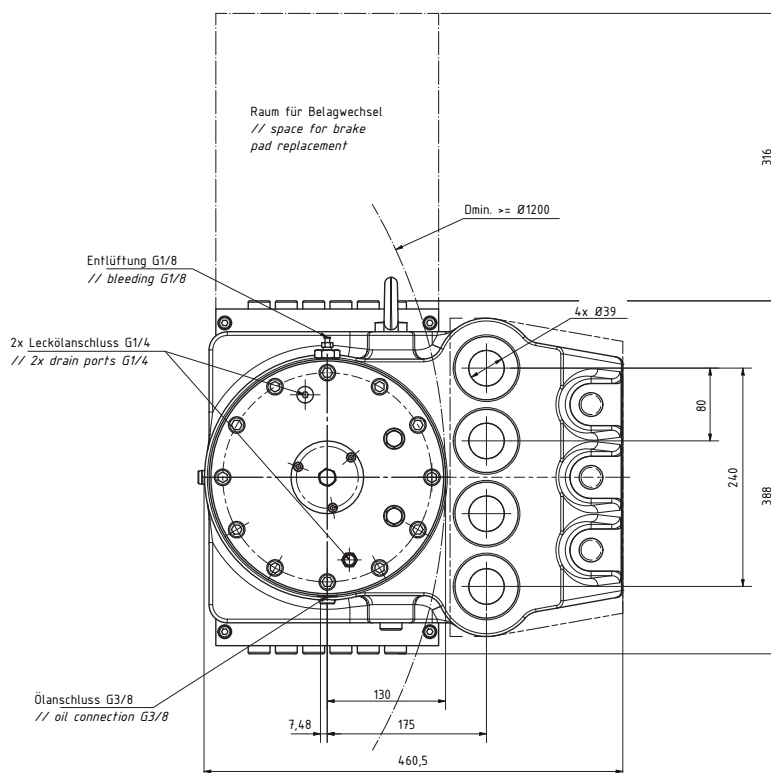
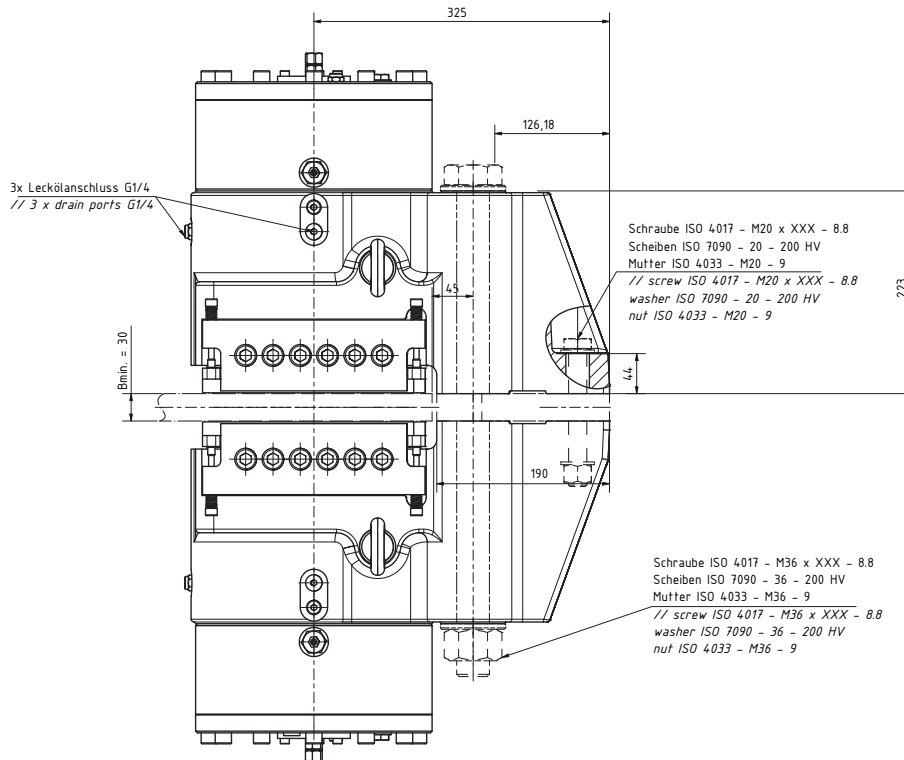
Masse: 247,5 kg pro Zangenhälfte (Gesamtmasse: 495 kg)

*Alle Angaben basierend auf 1 mm Luftspalt je Seite, Reibwert  $\mu = 0,34$*

Änderungen vorbehalten

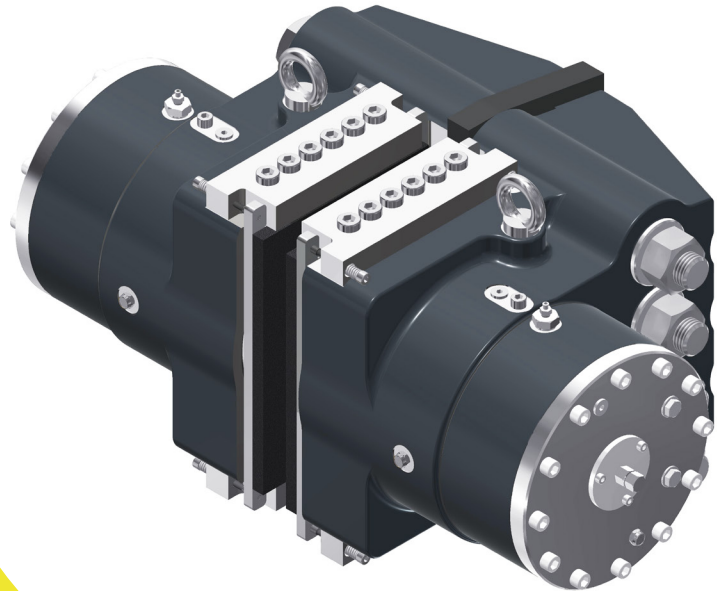
**Elephant Brakes by Rietschoten Germany. Strong like an elephant. Smart like an elephant.**

Deutsche van Rietschoten & Houwens GmbH · Junkersstraße 12 · 30179 Hannover · [www.rietschoten.de](http://www.rietschoten.de)



Befestigungsschrauben und -muttern gehören nicht zum Lieferumfang.  
Mindestqualität der Befestigungsmittel: 8.8

Änderungen vorbehalten



Braking torque  $T_{Br}$  [kNm] = Braking force [kN] x eff. disc radius [m]  
eff. disc radius = (0,5 x brake disc o/d [m]) - 0,123 m

2D-drawing and dimensions see pg. 2

Type	<i>Part-No.</i>	Braking force [kN]	Loss of force per 1 mm stroke [%]	$p_{min.}$ [bar]	$p_{max.}$ [bar]
EBS 006 – 210	<b>60105-210</b>	210	12,7	165	215
EBS 006 – 185	<b>60105-185</b>	185	10,5	143	193
EBS 006 – 165	<b>60105-165</b>	165	11,8	131	181
EBS 006 – 145	<b>60105-145</b>	145	13,6	118	168
EBS 006 – 130	<b>60105-130</b>	130	16	106	156
EBS 006 – 105	<b>60105-105</b>	105	6,8	83	133
EBS 006 – 100	<b>60105-100</b>	100	7,4	78	128
EBS 006 – 90	<b>60105-90</b>	90	8,2	73	123
EBS 006 – 85	<b>60105-85</b>	85	9	68	118

Oil demand at 1 mm air gap: 40 cm<sup>3</sup>

Brake suitable for mounting on brake discs according to DIN 15432 Dmin.  $\varnothing \geq 1200$  mm

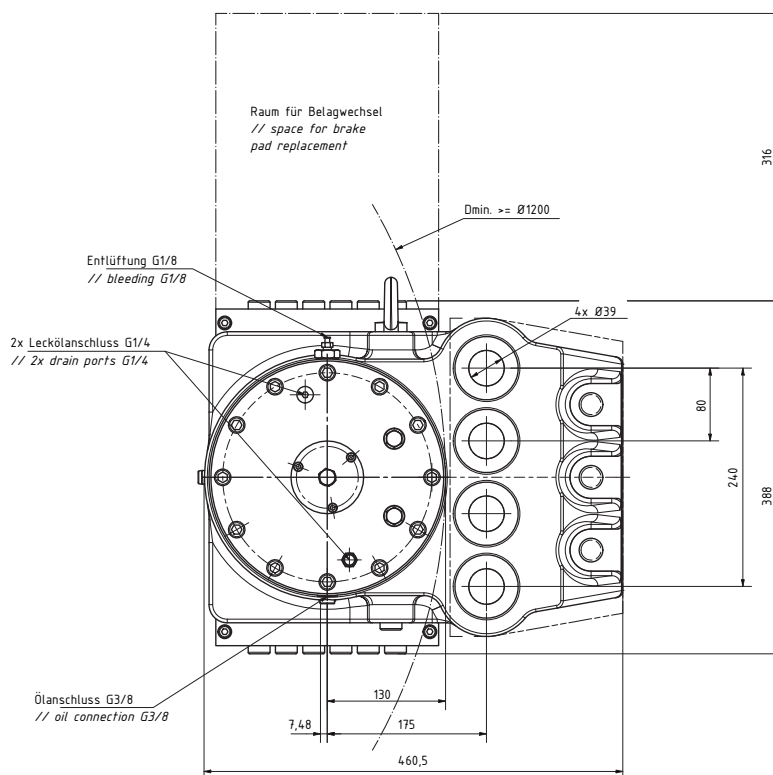
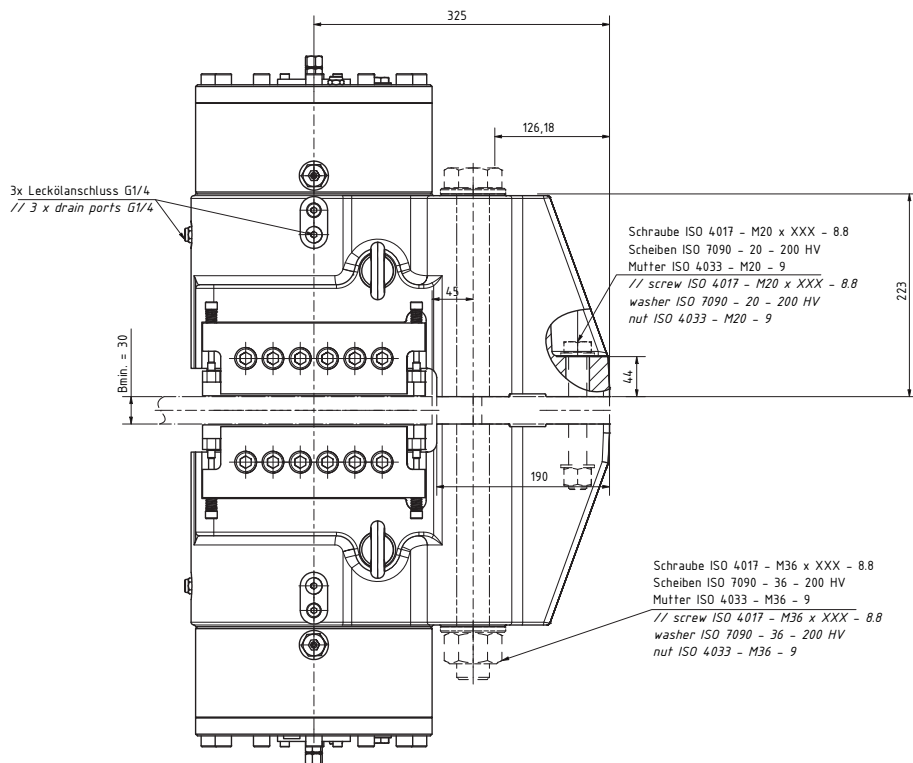
Mass: 247,5 kg per caliper half (total mass: 495 kg)

*All information based on 1 mm air gap per side, coefficient of friction  $\mu = 0.34$*

Subject to change without notice.

**Elephant Brakes by Rietschoten Germany. Strong like an elephant. Smart like an elephant.**

Deutsche van Rietschoten & Houwens GmbH · Junkersstraße 12 · 30179 Hannover · [www.elephantbrakes.com](http://www.elephantbrakes.com)



Fixing screws and nuts are not scope of supply.  
Min. quality of fixing materials: 8.8

Subject to change without notice.