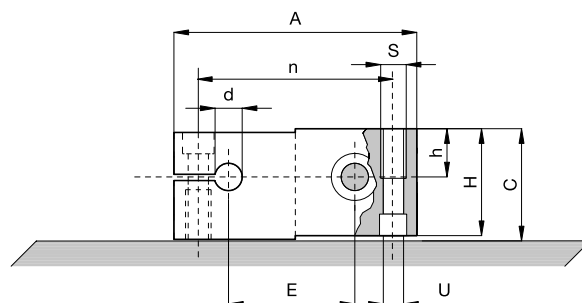
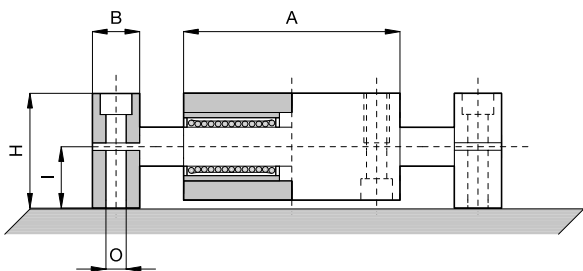


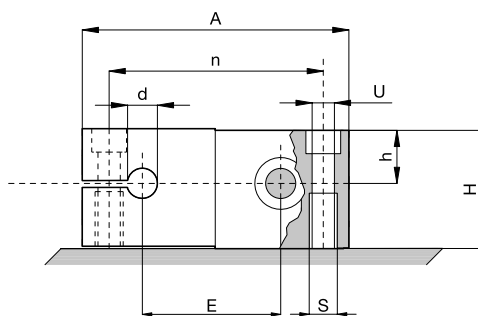
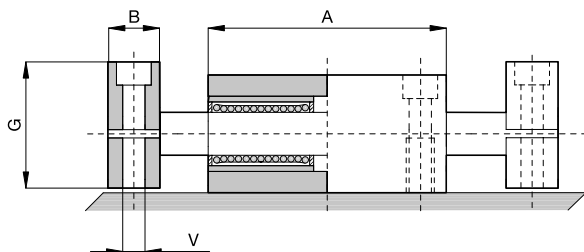
SLITTE LINEARI
LINEAR SLIDES

Serie **SMLS** Corpo centrale mobile
SFLS Corpo centrale fisso

Type **SMLS** Mobile Central Part
SFLS Fixed Central Part

SMLS


TIPOLOGIA TYPE	d mm	A mm	H mm	h mm	E mm	U mm	S mm	C mm	I mm	O mm	B mm	n mm	G mm	V mm
SMLS8	8	65	23	11,5	32	4,3	M5	24	12,5	5,5	12	52	-	-
SMLS12	12	85	32	16	42	5,3	M6	34	18	6,6	14	70	-	-
SMLS16	16	100	36	18	54	5,3	M6	38	20	9	18	82	-	-
SMLS20	20	130	46	23	75	6,4	M8	48	25	11	20	108	-	-
SMLS25	25	160	56	28	88	8,4	M10	58	30	13,5	25	132	-	-
SMLS30	30	180	64	32	96	10,5	M12	67	35	13,5	25	150	-	-
SMLS40	40	230	80	40	122	13,5	M16	84	44	17,5	30	190	-	-
SMLS50	50	280	96	48	152	13,5	M18	100	52	17,5	30	240	-	-

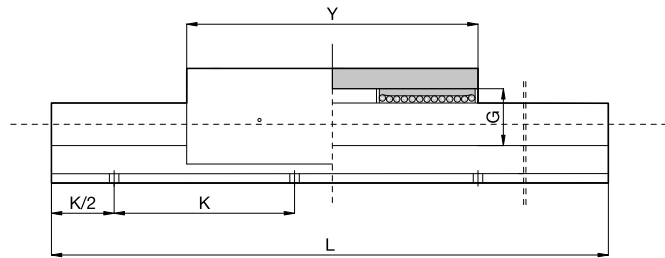
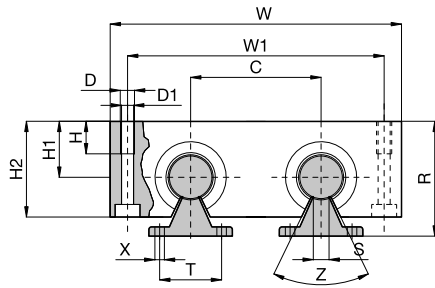
SMLS


TIPOLOGIA TYPE	d mm	A mm	H mm	h mm	E mm	U mm	S mm	C mm	I mm	O mm	B mm	n mm	G mm	V mm
SFLS8	8	65	23	11,5	32	4,3	M5	-	-	-	12	52	22	M5
SFLS12	12	85	32	16	42	5,3	M6	-	-	-	14	70	28	M6
SFLS16	16	100	36	18	54	5,3	M6	-	-	-	18	82	32	M8
SFLS20	20	130	46	23	75	6,4	M8	-	-	-	20	108	42	M10
SFLS25	25	160	56	28	88	8,4	M10	-	-	-	25	132	52	M12
SFLS30	30	180	64	32	96	10,5	M12	-	-	-	25	150	58	M12
SFLS40	40	230	80	40	122	13,5	M16	-	-	-	30	190	72	M16
SFLS50	50	280	96	48	152	13,5	M18	-	-	-	30	240	88	M16

Serie **SKBO**

Type **SKBO**

SKBO



TIPOLOGIA TYPE	W mm	W1 mm	C mm	D mm	D1 mm	R mm	H mm	H1 mm	H2 mm	S mm	X mm	T mm	Z °	Y mm	G mm
SKB012	85	73	42	M6	5,3	40	13	18	30	6,5	4,5	29	78	85	22
SKB016	100	88	54	M6	5,3	48	13	22	35	9	5,5	33	78	100	26
SKB020	130	115	72	M8	6,4	57	18	25	42	9	6,6	37	60	130	32
SKB025	160	140	88	M10	8,4	66	22	30	51	11,5	6,6	42	60	160	40
SKB030	180	158	96	M12	10,5	77	26	35	60	14	9	51	50	180	47
SKB040	230	202	122	M16	13	95	34	45	77	19,5	9	55	50	230	62
SKB050	280	250	152	M16	13	115	34	55	93	22,5	11	63	50	280	75

Lunghezza a richiesta - MAX 6000 mm

• K - K/2 a richiesta

Length according the request. Max. 6000 mm

• K - K/2 according the request

