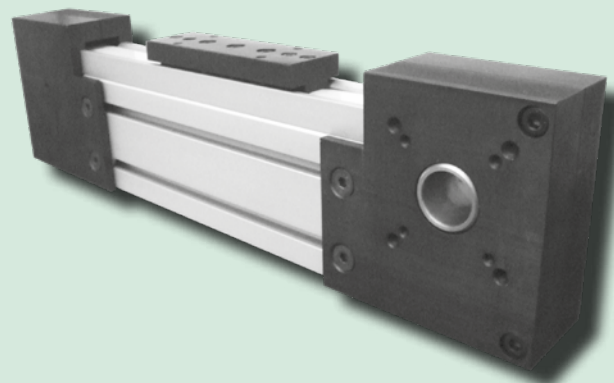
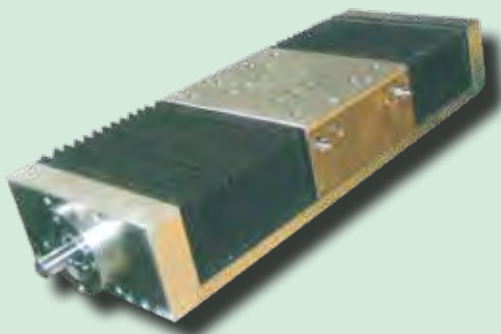
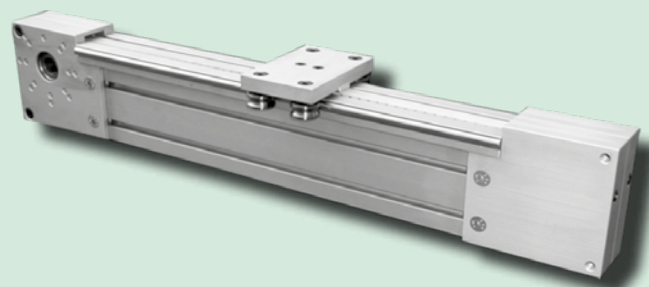
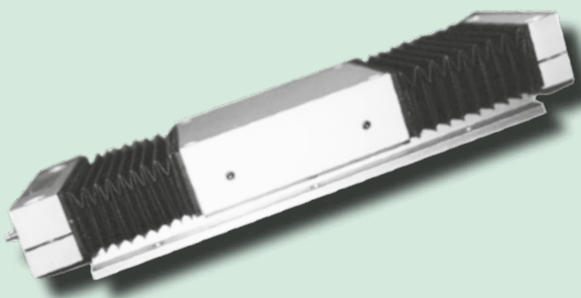
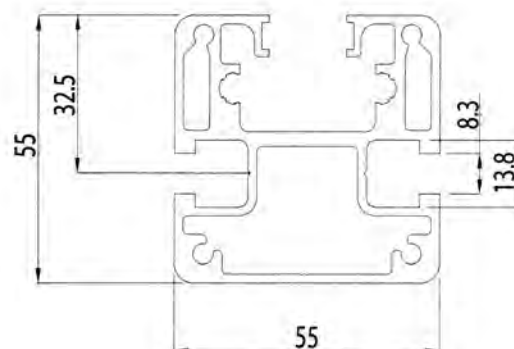
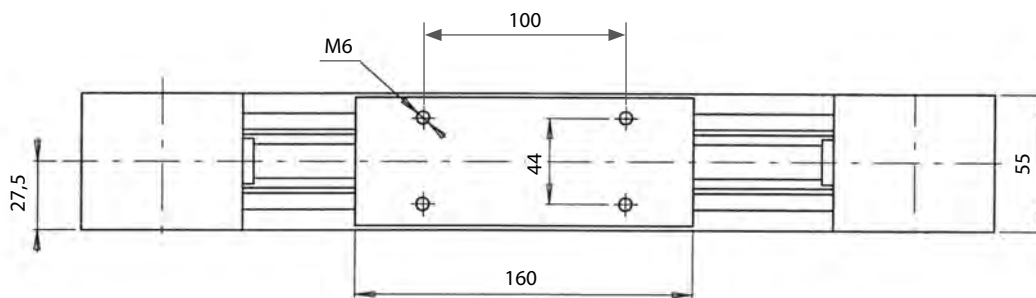
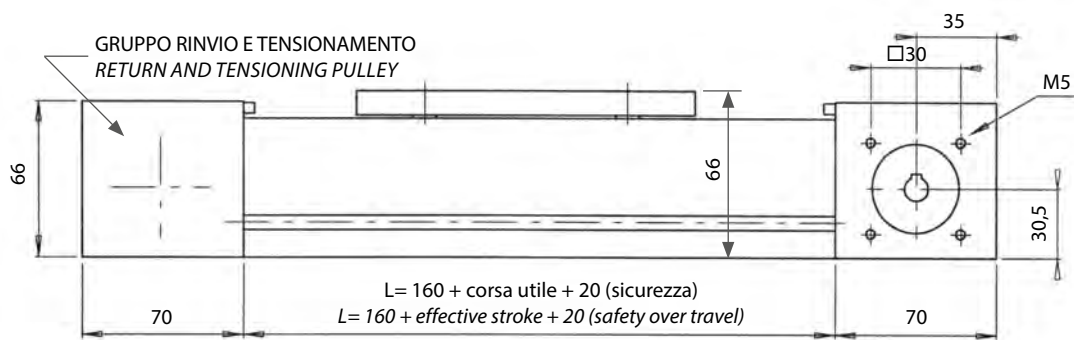
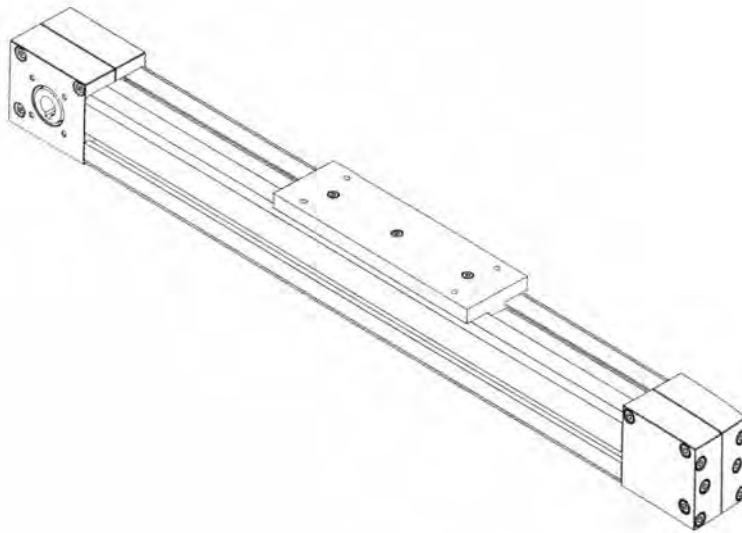


MODULI LINEARI

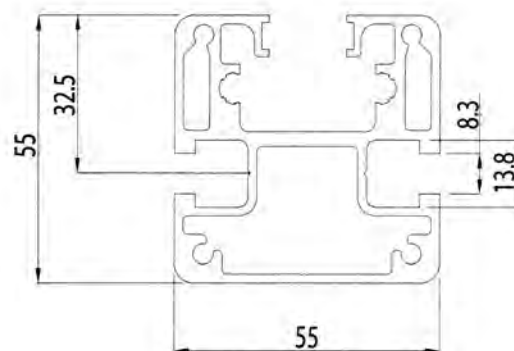
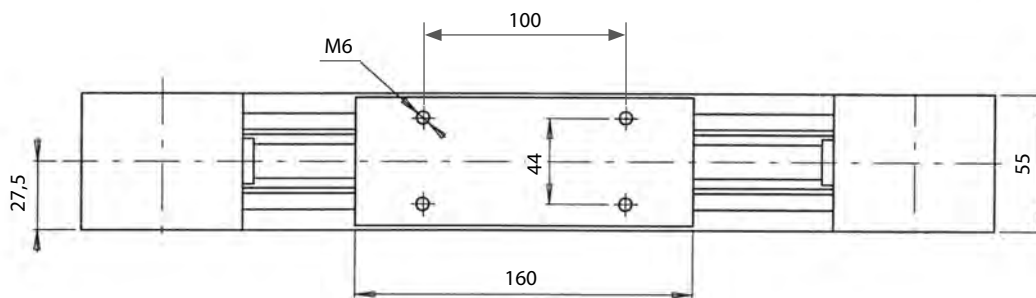
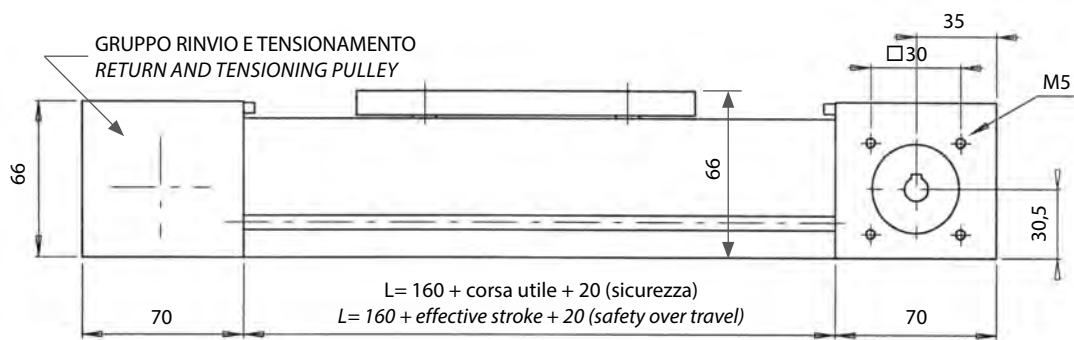
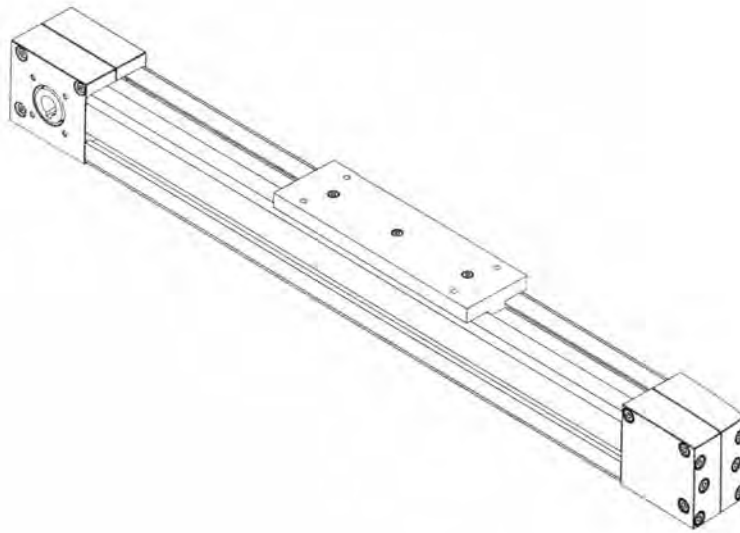
LINEAR MODULES

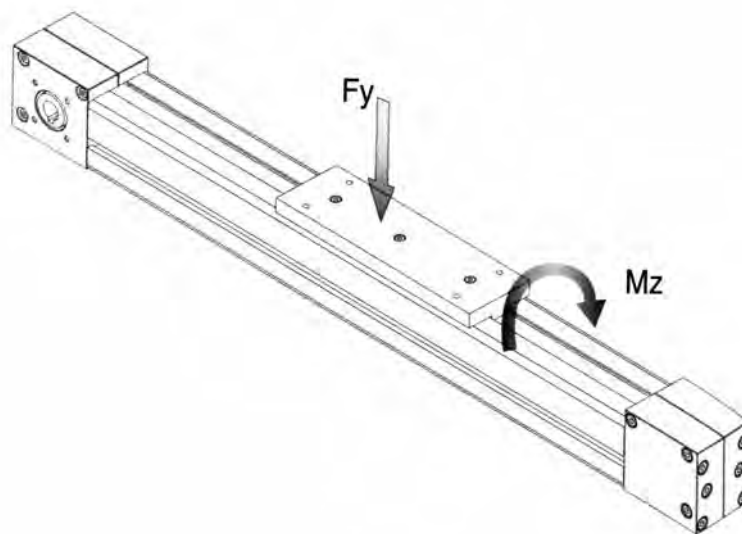


**1. DIMENSIONI GUIDE LINEARI MOTORIZZABILI
SERIE ECO-55-R**
**1. DIMENSIONS TABLE OF LINEAR SYSTEMS WITH
OPTIONAL MOTOR DRIVE SERIES ECO-55-R**


2. DIMENSIONI GUIDE LINEARI MOTORIZZABILI
SERIE ECO-55-G

2. DIMENSIONS TABLE OF LINEAR SYSTEMS WITH
OPTIONAL MOTOR DRIVE SERIES ECO-55-G



3. GUIDE LINEARI MOTORIZZABILI SERIE ECO-55
3. LINEAR SYSTEM WITH OPTIONAL MOTOR DRIVE SERIES ECO-55


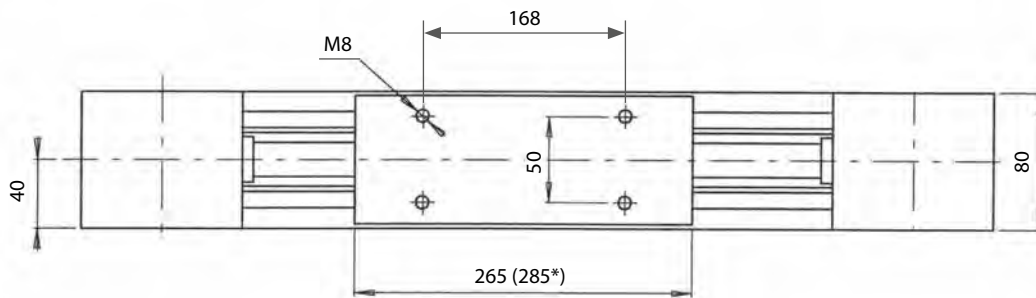
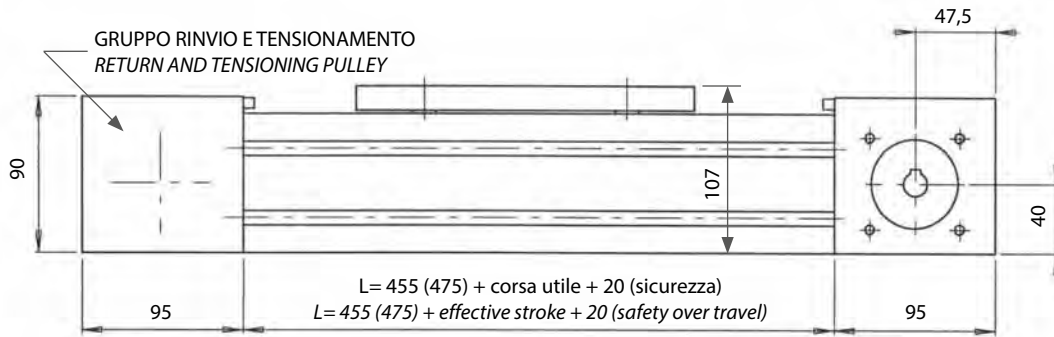
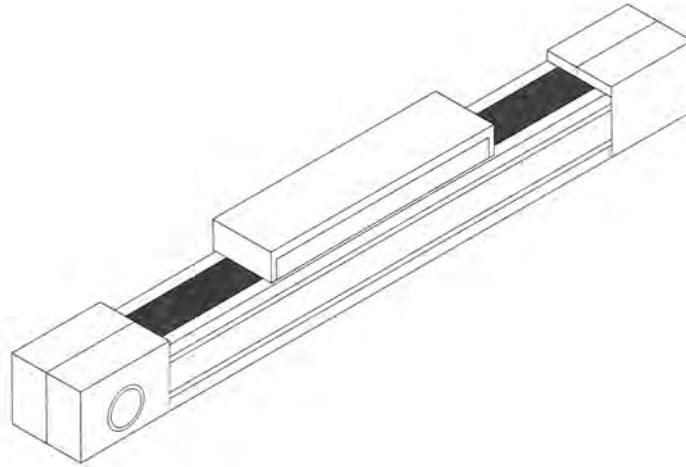
DATI TECNICI / TECHNICAL DATA		ECO 55 R	ECO 55 G
LUNGHEZZA CORSA UTILE MIN. MIN EFFECTIVE STROKE	mm	105	105
LUNGHEZZA CORSA UTILE MAX. MAX EFFECTIVE STROKE	mm	5670	5670
VELOCITÀ MAX. DI TRASLAZIONE MAX SPEED	m/s	2,5	4,5
CINGHIA DI TRASMISSIONE TIMING BELT		16 AT 5	16 AT 5
PULEGGIA MOTORE PULLEY		27 AT 5/26	27 AT 5/26

CARICHI / LOAD (Fy)	ECO 55 R		ECO 55 G	
	STATICO / STATIC	DINAMICO / DYNAMIC	STATICO / STATIC	DINAMICO / DYNAMIC
(N)	540	450	4250	2670

MOMENTI / MOMENTS	ECO 55 R		ECO 55 G	
	STATICO / STATIC	DINAMICO / DYNAMIC	STATICO / STATIC	DINAMICO / DYNAMIC
(Nm)	30	30	65	15

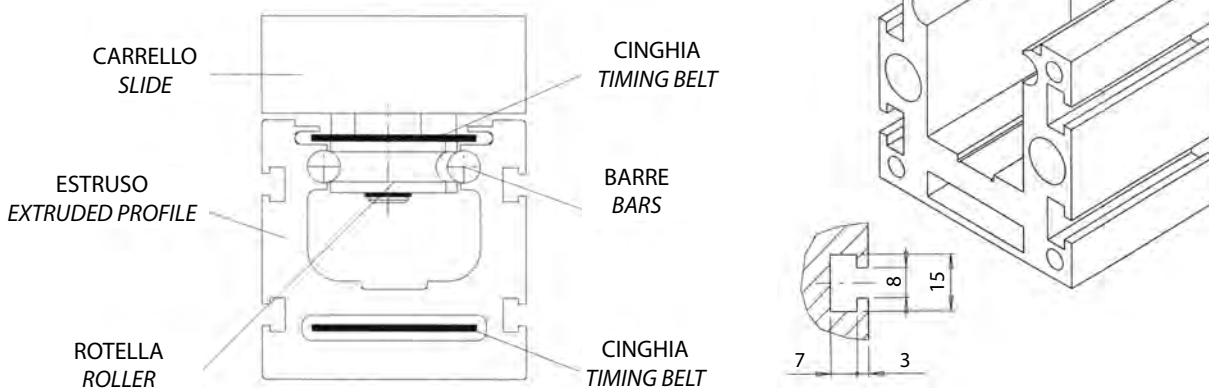
**4. DIMENSIONI GUIDE LINEARI MOTORIZZABILI
SERIE ECO-80-R**

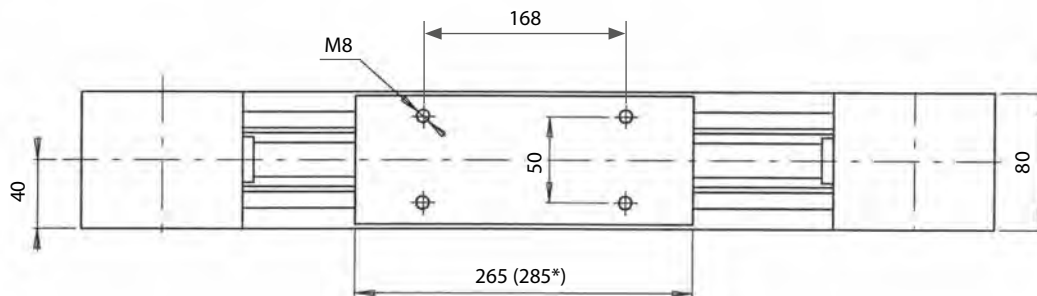
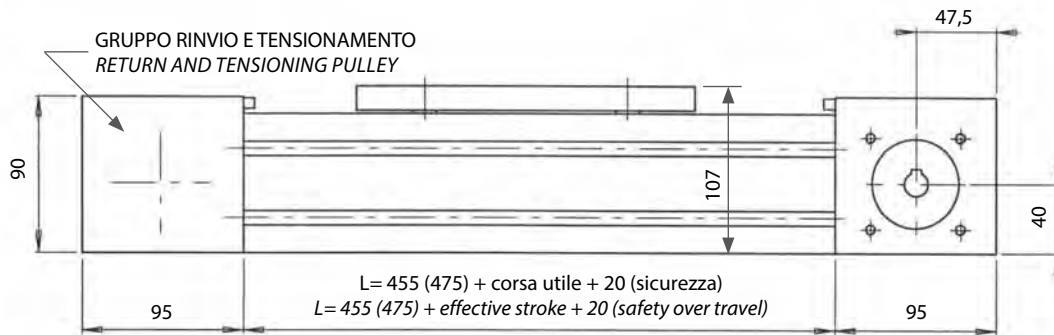
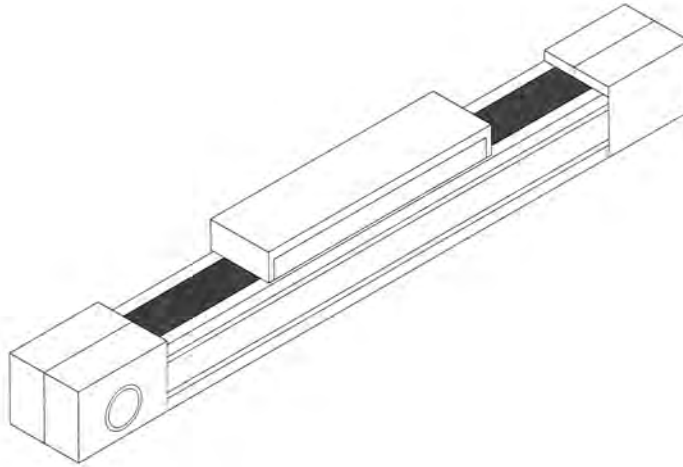
**4. DIMENSIONS TABLE OF LINEAR SYSTEMS WITH
OPTIONAL MOTOR DRIVE SERIES ECO-80-R**



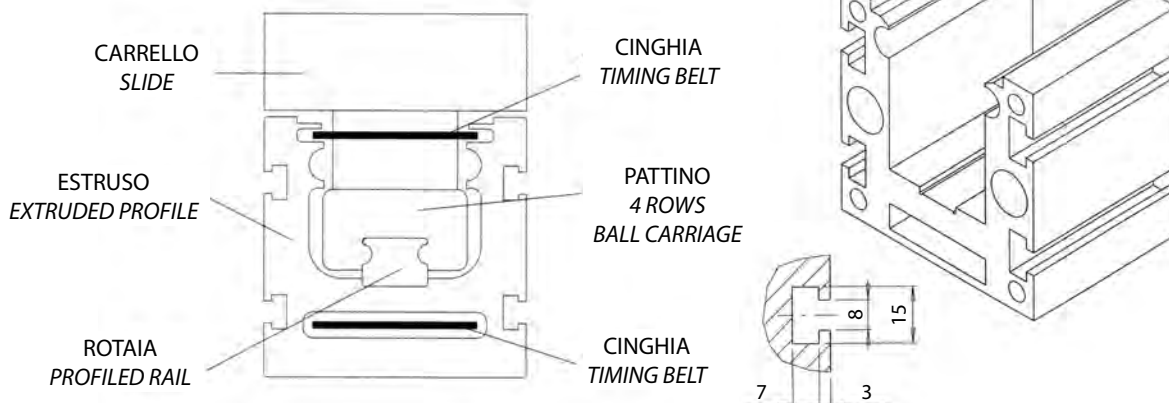
(*) con bandella di protezione / with protective steel strip

COMPONENTI
COMPONENTS



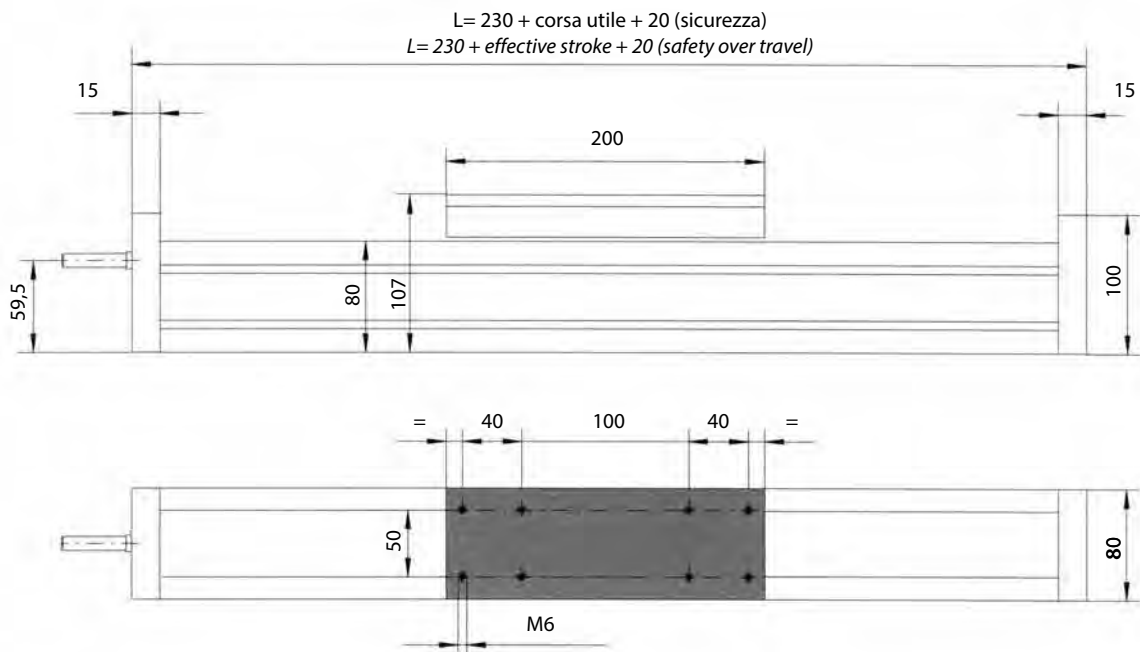
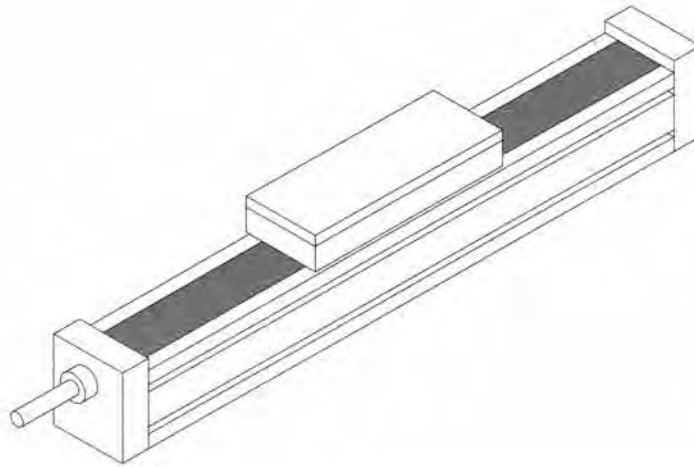
**5. DIMENSIONI GUIDE LINEARI MOTORIZZABILI
SERIE ECO-80-G**
**5. DIMENSIONS TABLE OF LINEAR SYSTEMS WITH
OPTIONAL MOTOR DRIVE SERIES ECO-80-G**


(*) con bandella di protezione / with protective steel strip

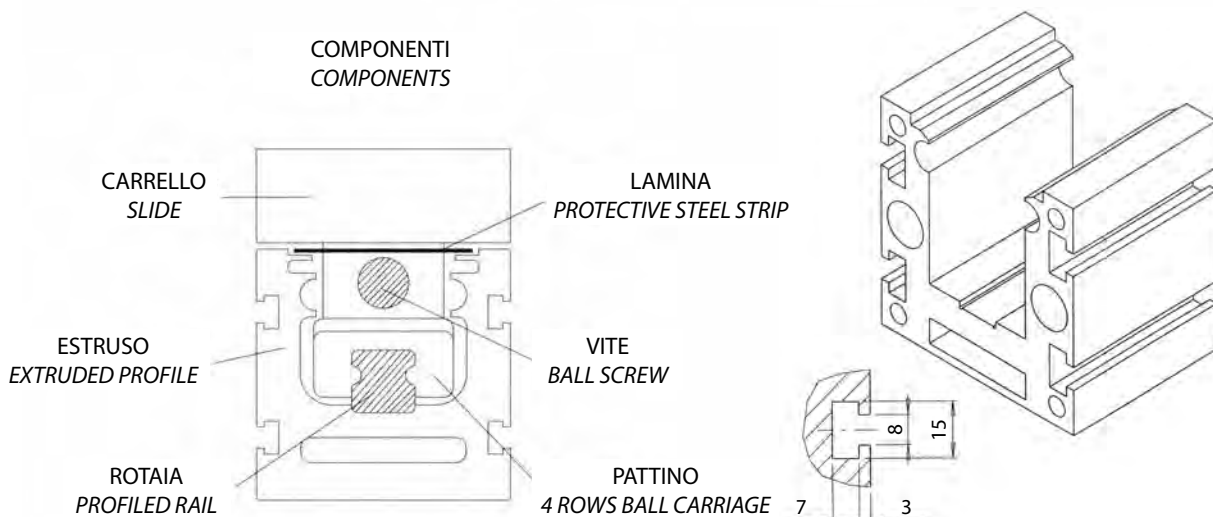
**COMPONENTI
COMPONENTS**


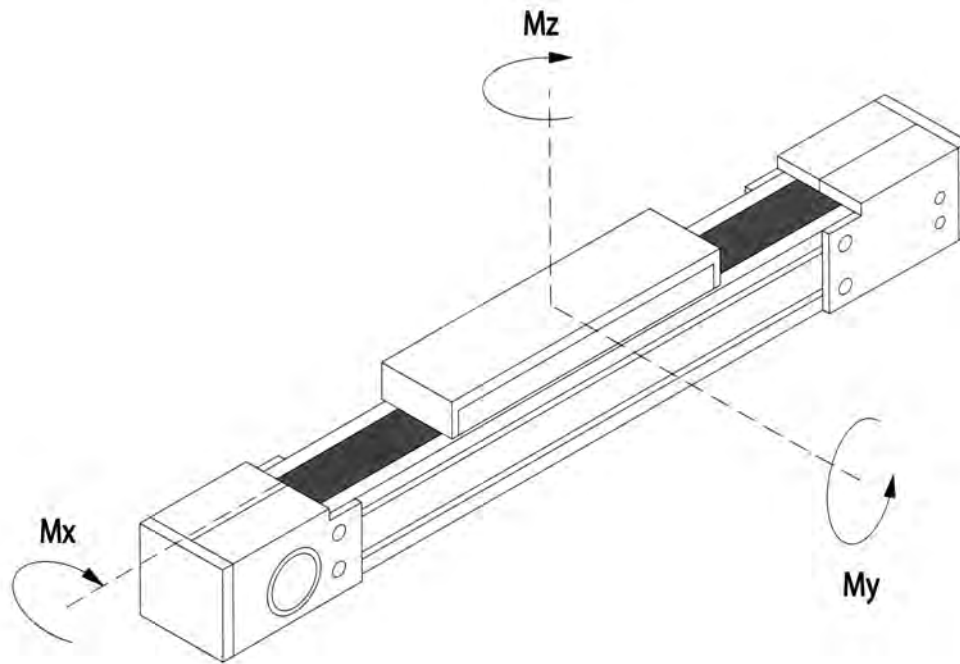
**6. DIMENSIONI GUIDE LINEARI MOTORIZZABILI
SERIE ECO-80-V**

**6. DIMENSIONS TABLE OF LINEAR SYSTEMS WITH
OPTIONAL MOTOR DRIVE SERIES ECO-80-V**



COMPONENTI
COMPONENTS



7. GUIDE LINEARI MOTORIZZABILI SERIE ECO-80
7. LINEAR SYSTEMS WITH OPTIONAL MOTOR DRIVE SERIES ECO-80


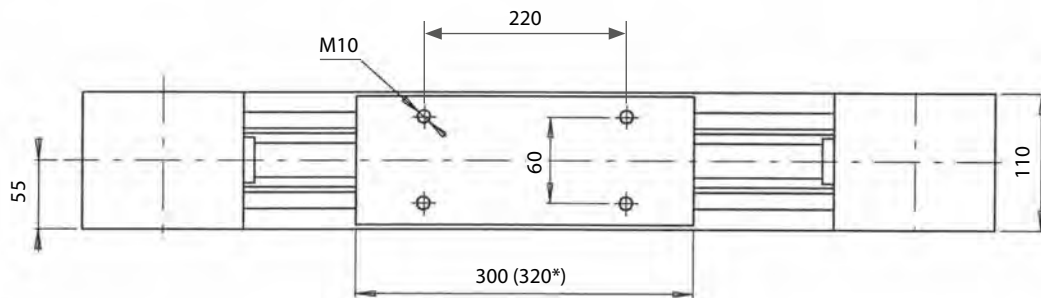
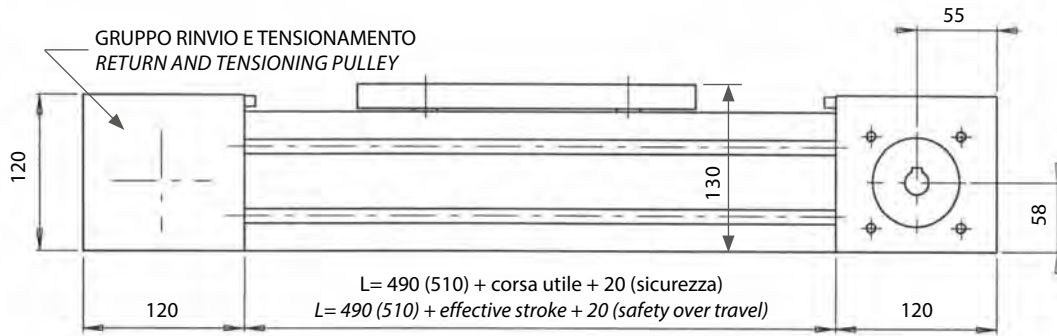
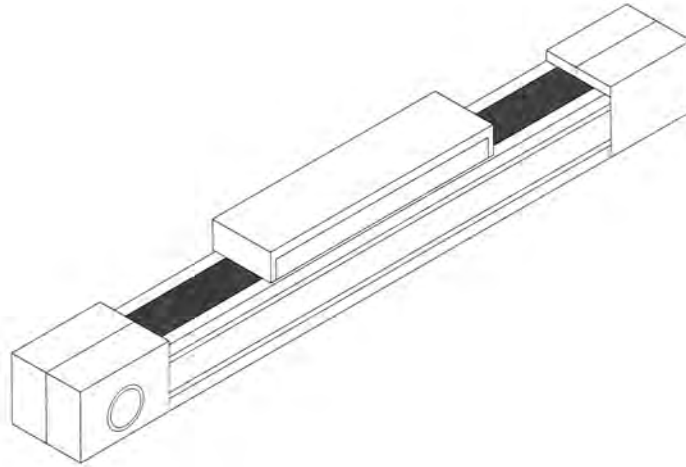
DATI TECNICI / TECHNICAL DATA		ECO 80 R	ECO 80 G	ECO 80 V
LUNGHEZZA CORSA UTILE MIN. MIN EFFECTIVE STROKE	mm	105	105	105
LUNGHEZZA CORSA UTILE MAX. MAX EFFECTIVE STROKE	mm	5670	5670	2000
VELOCITÀ MAX. DI TRASLAZIONE MAX SPEED	m/s	2,5	4,5	–
VITE A RICIRCOLO DI SFERE BALL SCREW		–	–	Ø 16 P5
CINGHIA DI TRASMISSIONE TIMING BELT		25 AT 10	25 AT 10	–
PULEGGIA MOTORE PULLEY		40 AT 10/22	40 AT 10/22	–

CARICHI / LOAD (Fy)	ECO 80 R		ECO 80 G		ECO 80 V	
	STATICO STATIC	DINAMICO DYNAMIC	STATICO STATIC	DINAMICO DYNAMIC	STATICO STATIC	DINAMICO DYNAMIC
(N)	635	530	23400	4600	19000	4000

MOMENTI / MOMENTS	ECO 80 R		ECO 80 G		ECO 80 V	
	STATICO STATIC	DINAMICO DYNAMIC	STATICO STATIC	DINAMICO DYNAMIC	STATICO STATIC	DINAMICO DYNAMIC
Mz	84	84	740	160	500	115
My	52	48	860	178	550	120
Mx	32	26	118	25	118	25

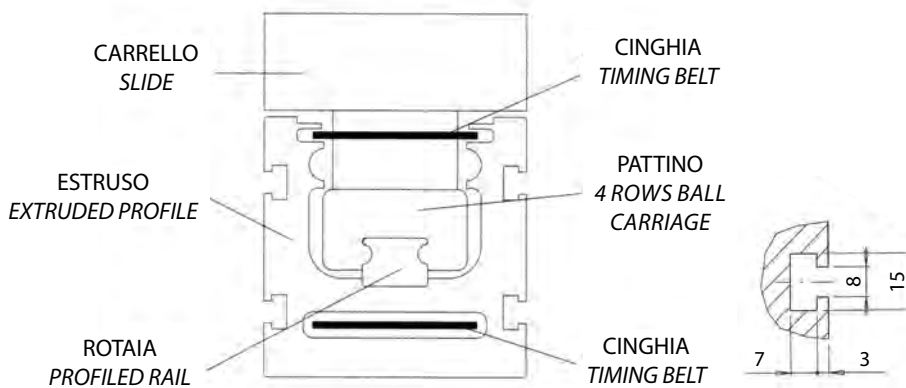
**8. DIMENSIONI GUIDE LINEARI MOTORIZZABILI
SERIE ECO-110-G**

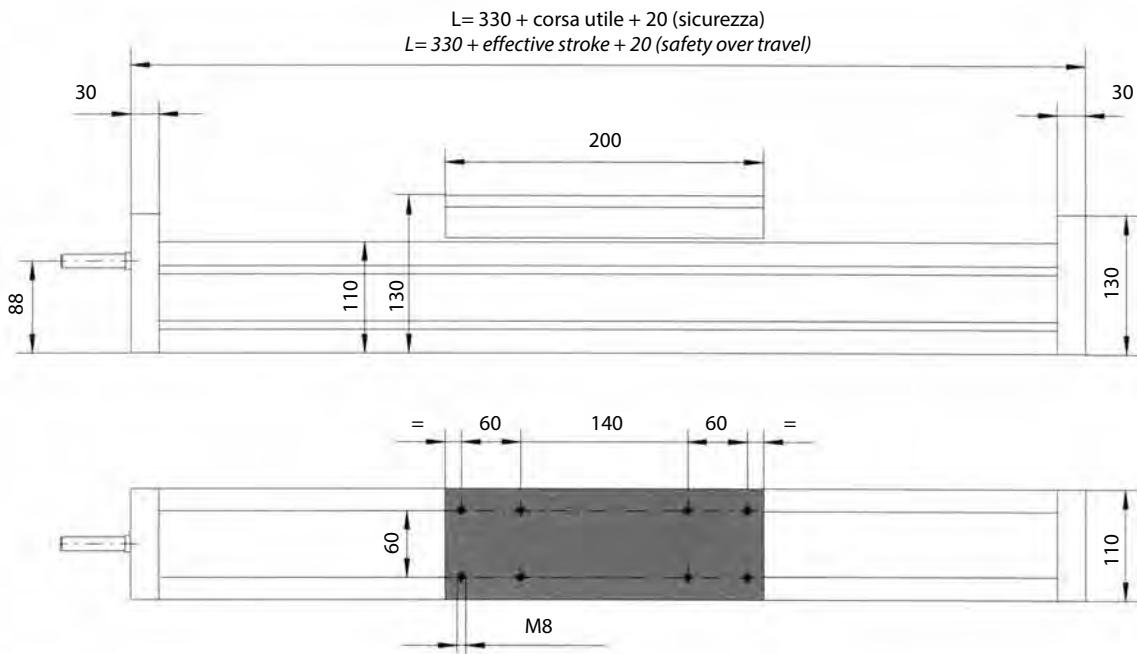
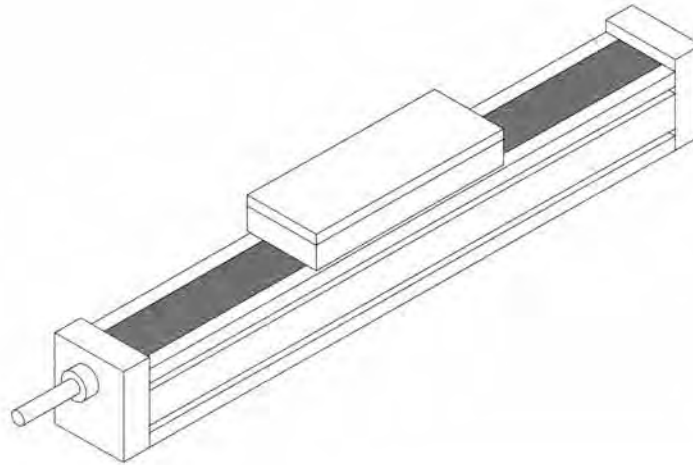
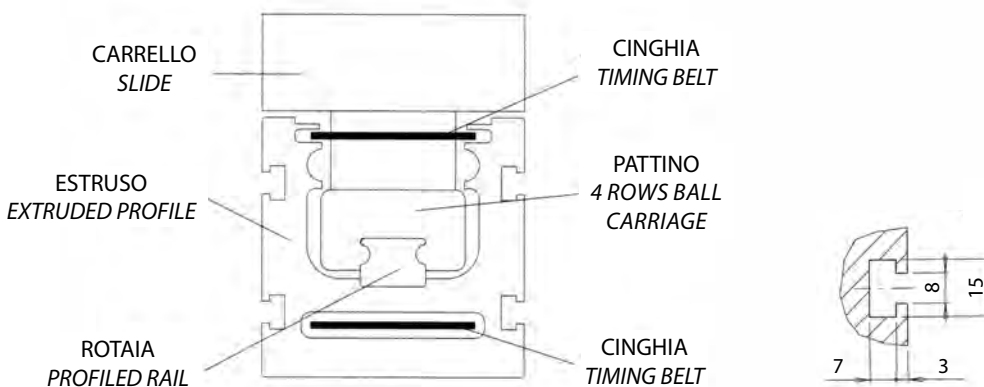
**8. DIMENSIONS TABLE FOR LINEAR SYSTEMS WITH
OPTIONAL MOTOR DRIVE SERIES ECO-110-G**



(*) con bandella di protezione / With protective steel strip

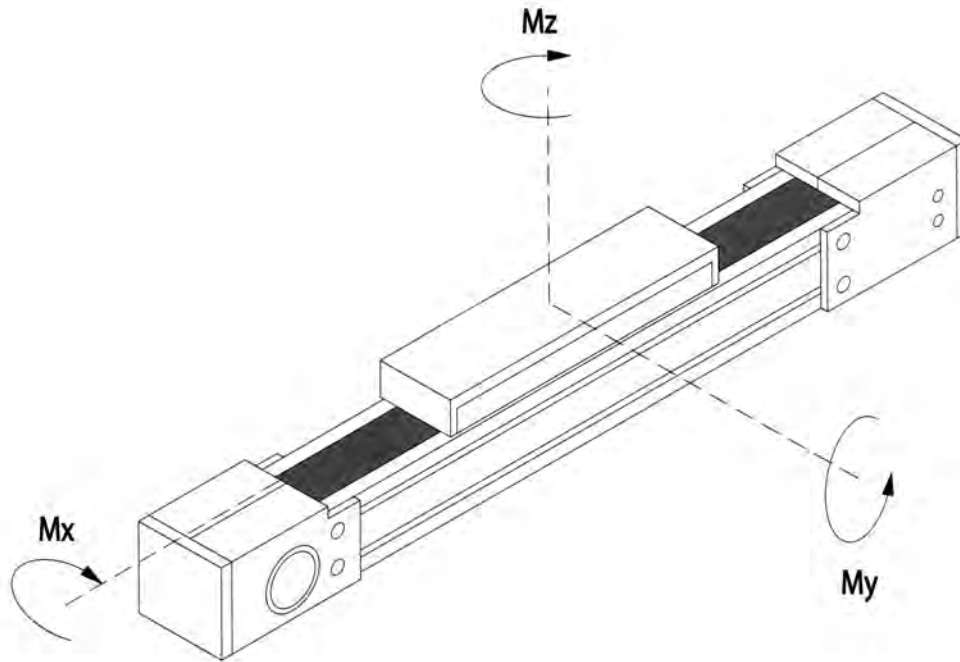
COMPONENTI
COMPONENTS



**9. DIMENSIONI GUIDE LINEARI MOTORIZZABILI
SERIE ECO-110-V**
**9. DIMENSIONS TABLE FOR LINEAR SYSTEMS WITH
OPTIONAL MOTOR DRIVE SERIES ECO-110-V**

**COMPONENTI
COMPONENTS**


**10. DIMENSIONI GUIDE LINEARI MOTORIZZABILI
SERIE ECO-110**

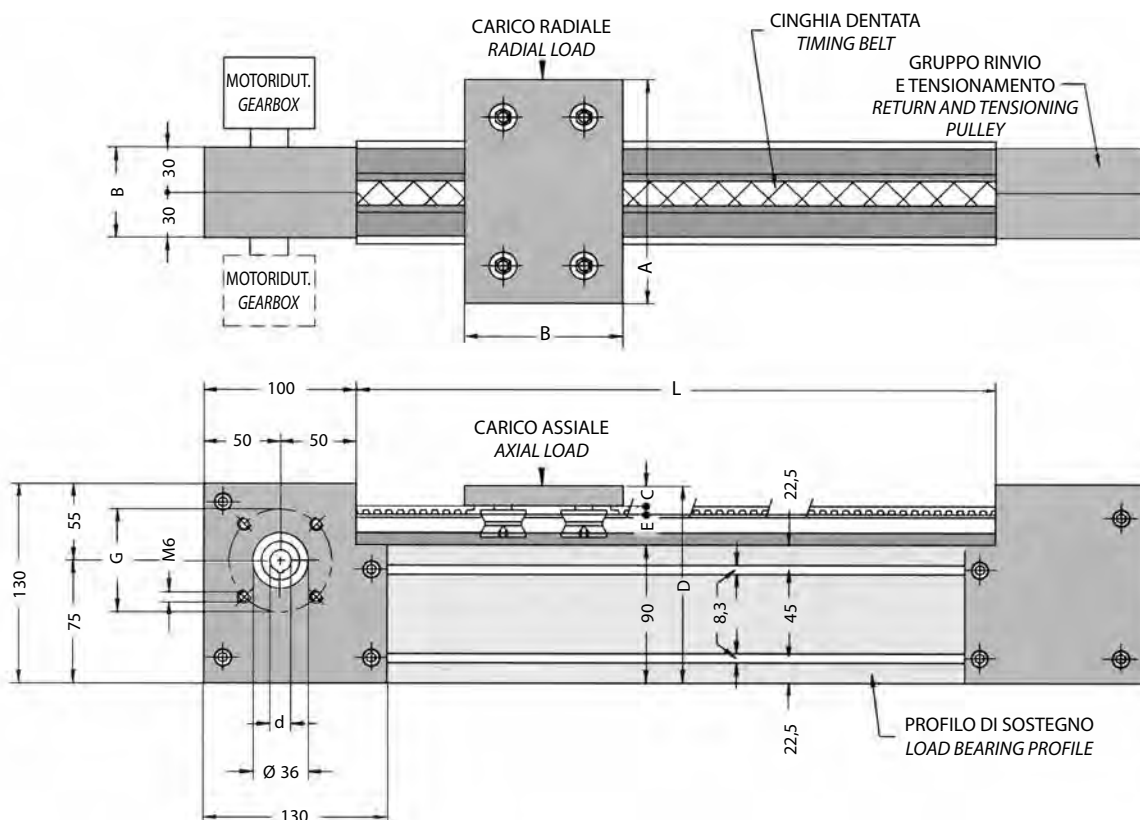
**10. DIMENSIONS OF MOTORIZED LINEAR GUIDES
ECO-110 SERIES**



DATI TECNICI / TECHNICAL DATA		ECO 110 G	ECO 110 V
LUNGHEZZA CORSA UTILE MIN. MIN EFFECTIVE STROKE	mm	105	105
LUNGHEZZA CORSA UTILE MAX. MAX EFFECTIVE STROKE	mm	5670	3500
VELOCITÀ MAX. DI TRASLAZIONE MAX SPEED	m/s	5	-
VITE A RICIRCOLO DI SFERE BALL SCREW		-	Ø 25 P5
CINGHIA DI TRASMISSIONE TIMING BELT		50 AT 10	-
PULEGGIA MOTORE PULLEY		66 AT 10/22	-

CARICHI / LOAD (Fy) (N)	ECO 110 G		ECO 110 V	
	STATICO STATIC	DINAMICO DYNAMIC	STATICO STATIC	DINAMICO DYNAMIC
	36400	7400	36400	7400

MOMENTI / MOMENTS (Nm)	ECO 110 G		ECO 110 V	
	STATICO STATIC	DINAMICO DYNAMIC	STATICO STATIC	DINAMICO DYNAMIC
MZ	1283	273	1283	273
MY	1475	313	1475	313
MX	201	42	201	42

11. GUIDE LINEARI MOTORIZZABILI SERIE GD-M
11. LINEAR SYSTEMS WITH OPTIONAL MOTOR DRIVE SERIES GD-M


TIPO DI GUIDA PREDISPOSTA PER MOTORIZZAZIONE TYPE WITH OPTIONAL MOTOR DRIVE	A	B	C	D	E	PREDISPOSIZIONE MOTORIDUTTORI OPTIONAL GEARBOX			CINGHIA / TIMING BELT			CARRELLO / SLIDE		CAMPO TENSION. TENSIONING RANGE
						d_{h7}	G	SERIE SERIES	TIPO TYPE	CARICO TRAZIONE TENSILE LOAD	CARICO ROTTURA BREAKING LOAD	CARICO ASSIALE AXIAL LOAD	CARICO RADIALE RADIAL LOAD	
GD 10 M	150	120	14,5	128	20	Ø 14	68	MV30/F...	AT10/16	2190 N	7480 N	520 N	2450 N	14 mm
GD 16 M	180	150	22	137	30				AT10/25	3660 N	12450 N	1060 N	6450 N	
GD 20 M	200	180	23	144	30				Ø 18	87	MVF44/F...			

Con una serie di componenti standardizzati si realizza una guida motorizzabile della lunghezza voluta fino ad un massimo di 6 metri.

La testa motrice in alluminio anodizzato è predisposta per l'attacco di un motoriduttore a vite senza fine con motore in c.c. o c.a. Sia sul lato destro che sul sinistro si possono usare anche altri tipi di riduttori (epicicloidali, coassiali...) utilizzando gli stessi attacchi ma con una flangia di adattamento.

La testa di rinvio della cinghia dentata è dotata di 2 viti esterne grazie alle quali si può effettuare il tensionamento della cinghia. La cinghia dentata (AT10) è a passo metrico (10 mm) ed ha all'interno delle cordine metalliche che le conferiscono una elevata resistenza all'allungamento.

Il profilo scanalato di sostegno (45x90) oltre a conferire grande rigidità alla struttura è provvisto di un vano per il passaggio della cinghia e di ben cinque scanalature che possono servire per l'ancoraggio alla struttura su tre lati o per l'applicazione di fine corsa, sensori ecc.

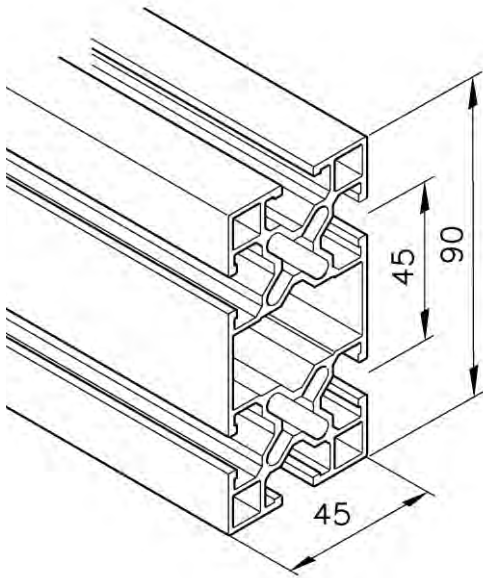
Il carrello standard o a richiesta speciale è in alluminio anodizzato nero. In presenza di agenti ossidanti si possono montare barre temprate e cromate o in acciaio inox temprato e rettificato con rotelle in acciaio inox.

Several standards components make possible to assemble a linear system with optional motor drive with lengths up to 6 meters.

The driving head made of anodized aluminium is provided with a connection for a worm gear with DC or AC motor. At both sides (left or right hand) also planetary, coaxial or other gearboxes types can be fixed, using the same connection, by means of an adapter flange. The head with the return pulley is provided with two external screws that allow to properly tension the timing belt. The belt (AT10 type) with metric pitch is reinforced by steel ropes that can limit the belt's elongation during the time.

The load bearing profile (section 45X90 mm.) gives a high stiffness to the structure, has a seat for the belt sliding and includes as many as five grooves that allow to fix the structure on each of the three sides or to fix sensors, limit switches, etc.

on it. The slide could be as the standard or upon customer's request and it's made of black anodized aluminium. In case of aggressive environments hardened chrome plated or stainless steel shafts can be provided altogether with stainless steel track rollers.

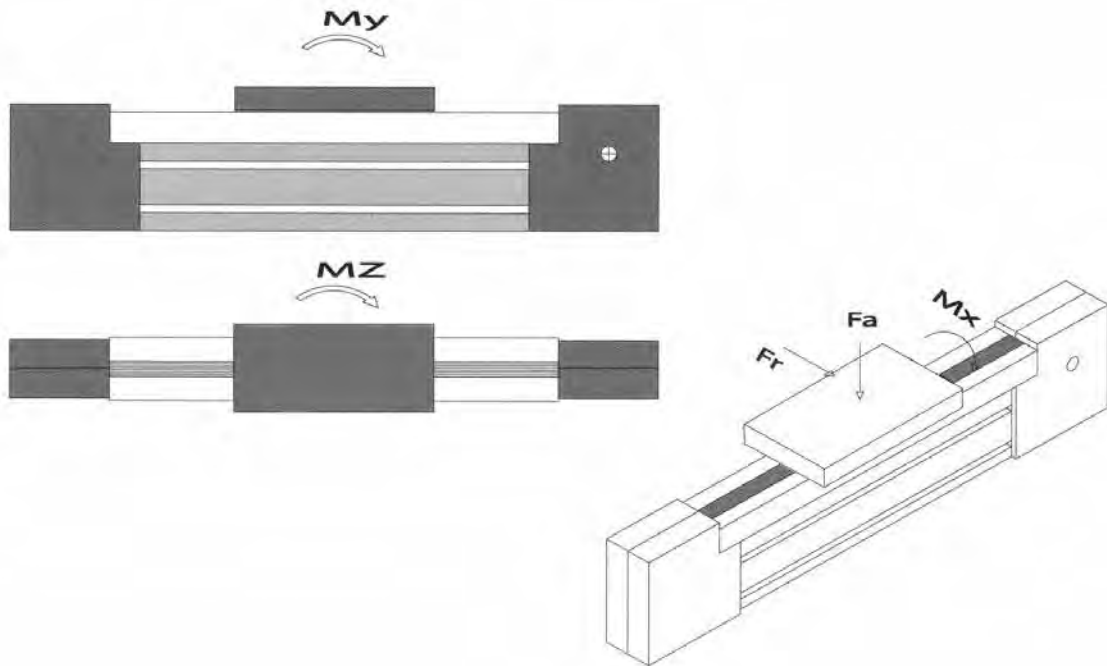


PROFILO Mod. 45/90

PROFILE Mod. 45/90

2,48 kg/m

AlMgSi 0,5 F25



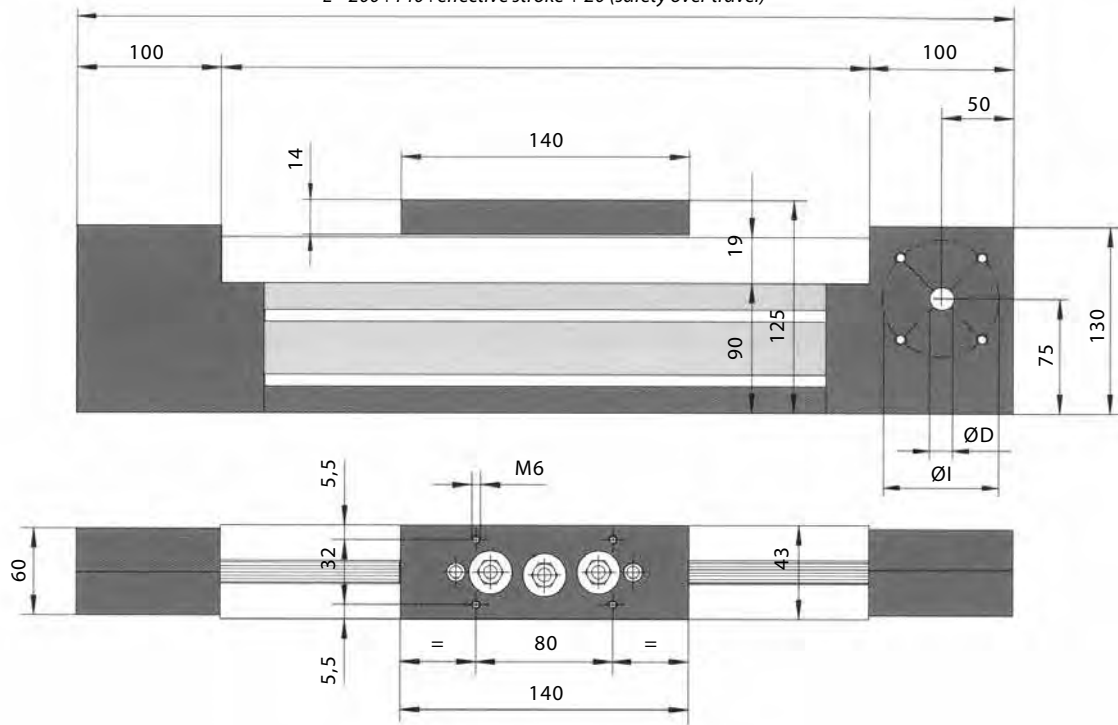
Momenti Statici e Carichi Limite

Static Moments and Limit Loads

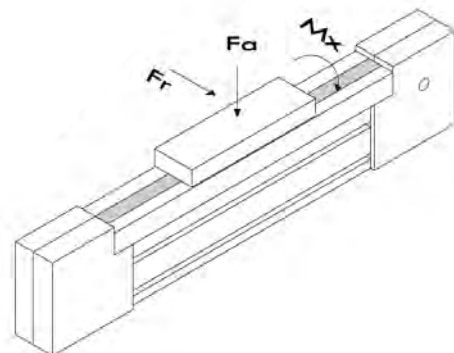
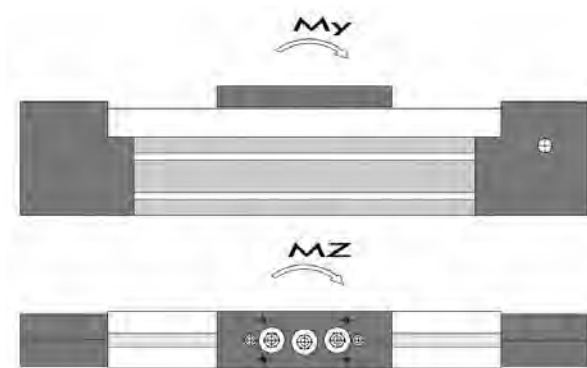
MODULO MODULE	ROTELLE TRACK ROLLERS	CARICO LIMITE MAX LOAD(N)		MOMENTO STATICO STATIC MOMENT (NM)		
		Fr	Fa	My	Mz	Mx
GD 10 M	RB/RBE 24,10	2450	520	26	150	16
GD 16 M	RB/RBE 31,16	6450	1060	70	432	40
GD 20 M	RB/RBE 38,20	8820	1400	96	890	60

12. GUIDE LINEARI MOTORIZZABILI SERIE IL 43 M
12. LINEAR SYSTEMS WITH OPTIONAL MOTOR DRIVE SERIES IL 43 M

LT=200+140+Corsa utile+20 (sicurezza)
 L= 200+140+effective stroke + 20 (safety over travel)



CINGHIA DI TRASMISSIONE TIMING BELT			CAMPO DI TENSIONAMENTO TIPO TENSIONING RANGE	PULEGGIA MOTORE PULLEY	PREDISPOSIZIONE MOTORIDUTTORE FLANGE FOR OPTIONAL MOTOR	
TIPO TYPE	CARICO TRAZIONE TRACTION LOAD	CARICO ROTTURA CINGHIA BREAKING LOAD			Ø I	68 N°4 FORI M6 90° 68 N°4 BORES M6 90°
16 AT 10	2150 N	7320 N	14 mm	31CT10 Z=22	Ø D H7	14 - 19

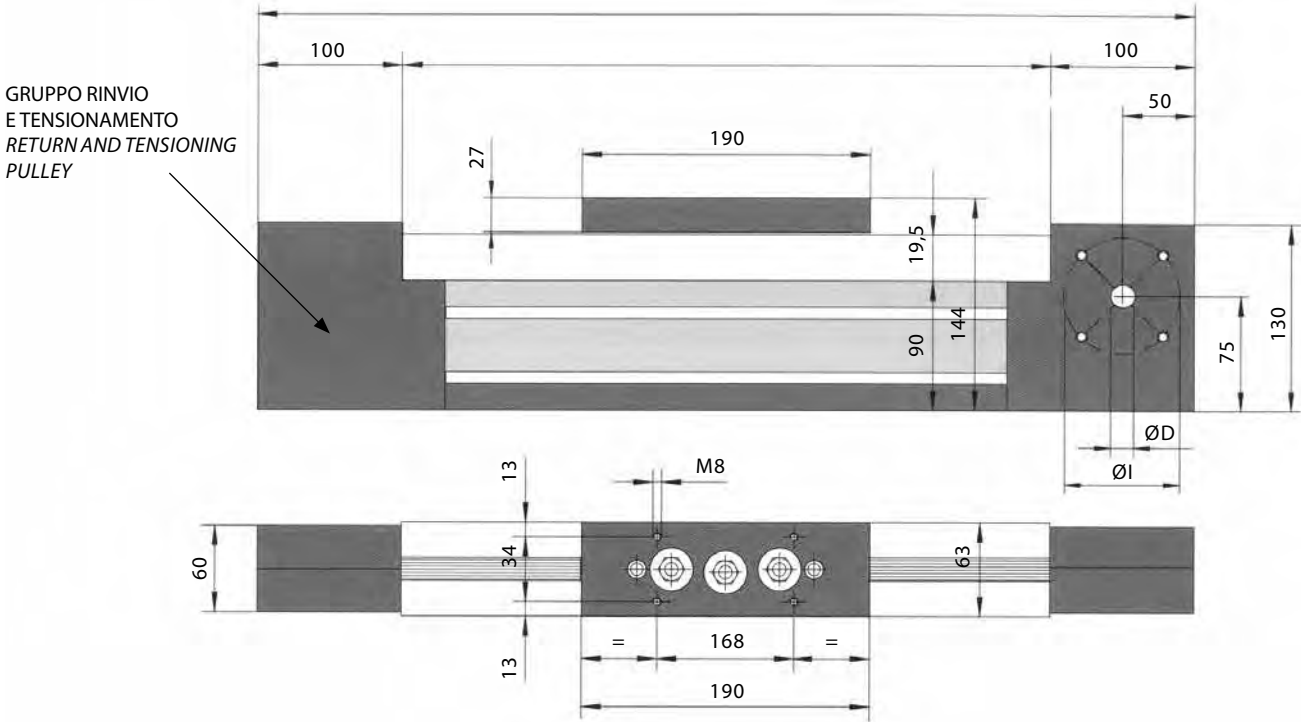


COMPONENTI COMPONENTS		CARICO LIMITE MAX LOAD (N)		MOMENTO STATICO STATIC MOMENT (Nm)		
CARRELLO CARRIAGE	ROTELLE TRACK ROLLERS	Fr	Fa	My	Mz	Mx
PA 43,3	RB/RBE 19,8	1815	710	12	23	8

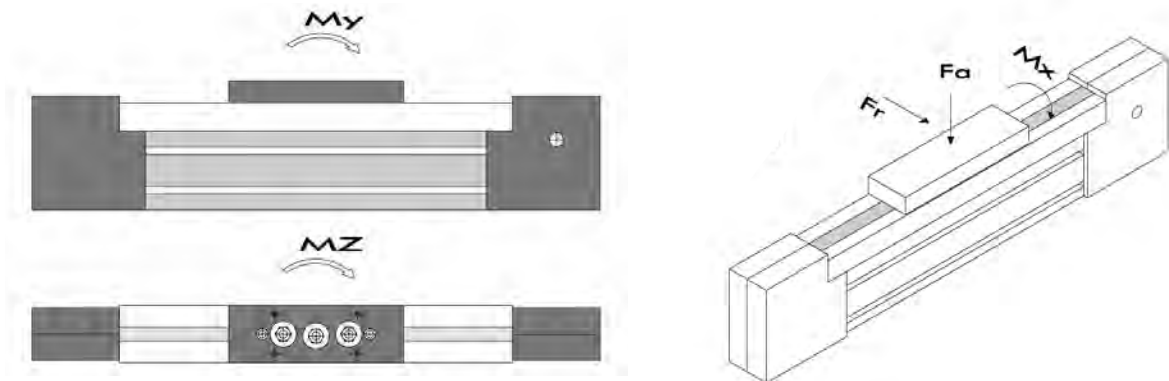
13. GUIDE LINEARI MOTORIZZABILI SERIE IL 63 M

13. LINEAR SYSTEMS WITH OPTIONAL MOTOR DRIVE SERIES IL 63 M

LT=200+190+Corsa utile+20 (sicurezza)
 L= 200+190+effective stroke + 20 (safety over travel)



CINGHIA DI TRASMISSIONE TIMING BELT			CAMPO DI TENSIONAMENTO TIPO TENSIONING RANGE	PULEGGIA MOTORE PULLEY	PREDISPOSIZIONE MOTORIDUTTORE FLANGE FOR OPTIONAL MOTOR	
TIPO TYPE	CARICO TRAZIONE TRACTION LOAD	CARICO ROTTURA CINGHIA BREAKING LOAD		LUNGHEZZA LENGTH	Ø I	68 N°4 FORI M6 90° 68 N°4 BORES M6 90°
25 AT 10	3660 N	12450 N	14 mm	40CT10 Z=22	Ø D H7	14 - 19



COMPONENTI COMPONENTS		CARICO LIMITE MAX LOAD (N)		MOMENTO STATICO STATIC MOMENT (Nm)		
CARRELLO CARRIAGE	ROTELLE TRACK ROLLERS	Fr	Fa	My	Mz	Mx
PA 63,3	RB/RBE 31.1	3145	930	38	65	22

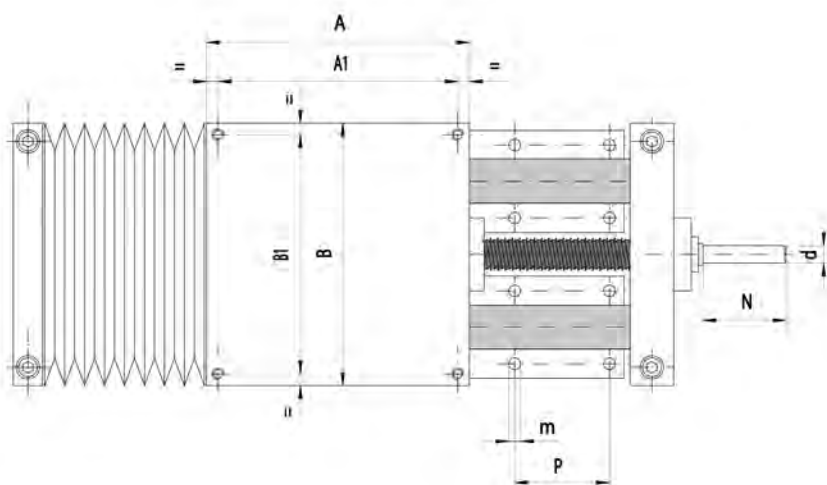
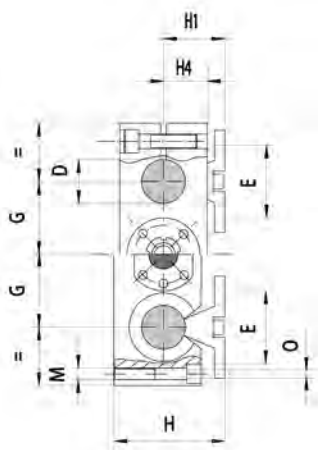
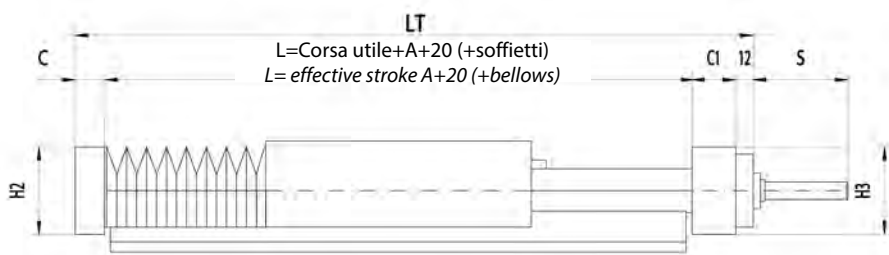
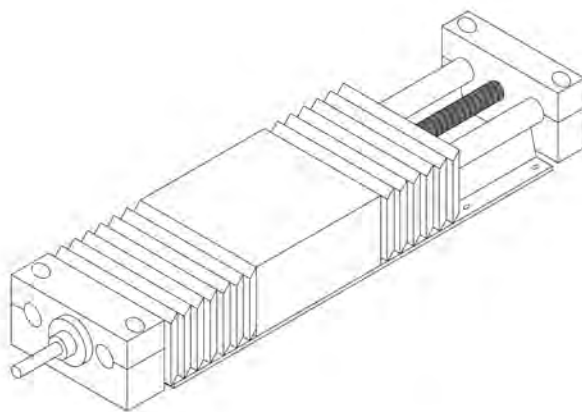
14. SLITTE LINEARI SERIE SKB
14. LINEAR SLIDES SERIES SKB


Tabella dimensionale

Dimensional table

TIPO / TYPE	A	A1	B	B1	C	C1	D	d	E	G	H	H1	H2	H3	H4	M	m
SKB 20 - 165	130	115	130	115	20	29	20	9	37	36	57	32	42	42	21	M8	6.6
SKB 25 - 165	160	140	160	140	25	33	25	9	42	44	66	36	52	52	26	M10	6,6
SKB 30 - 205	180	158	180	158	25	38	30	10	51	48	77	42	58	58	29	M12	9

Caratteristiche costruttive

Construction features

TIPO / TYPE	N	O	P	S	TIPO DI VITE BALL SCREW TYPE	CODICE CODE	CARICO DINAMICO DYNAMIC LOAD (N)	CARICO STATICO STATIC LOAD (N)
SKB 20 - 165	18	6,7	100	25	Diam. 16 passo 5 Diam. 16 pitch 5	SFUR 16-05T3	6790	12270
SKB 25 - 165	18	8,5	120	22,5	Diam. 16 passo 5 Diam. 16 pitch 5	SFUR 16-05T3	6790	12270
SKB 30 - 205	18	10,3	150	24,5	Diam. 20 passo 5 Diam. 20 pitch 5	SFUR 20-05T4	10010	21490

**15. MOMENTI STATICI E CARICHI LIMITE
TAVOLE LINEARI SERIE SKB**

**15. STATIC MOMENTS AND LIMIT LOADS
LINEAR SLIDES SKB SERIES**

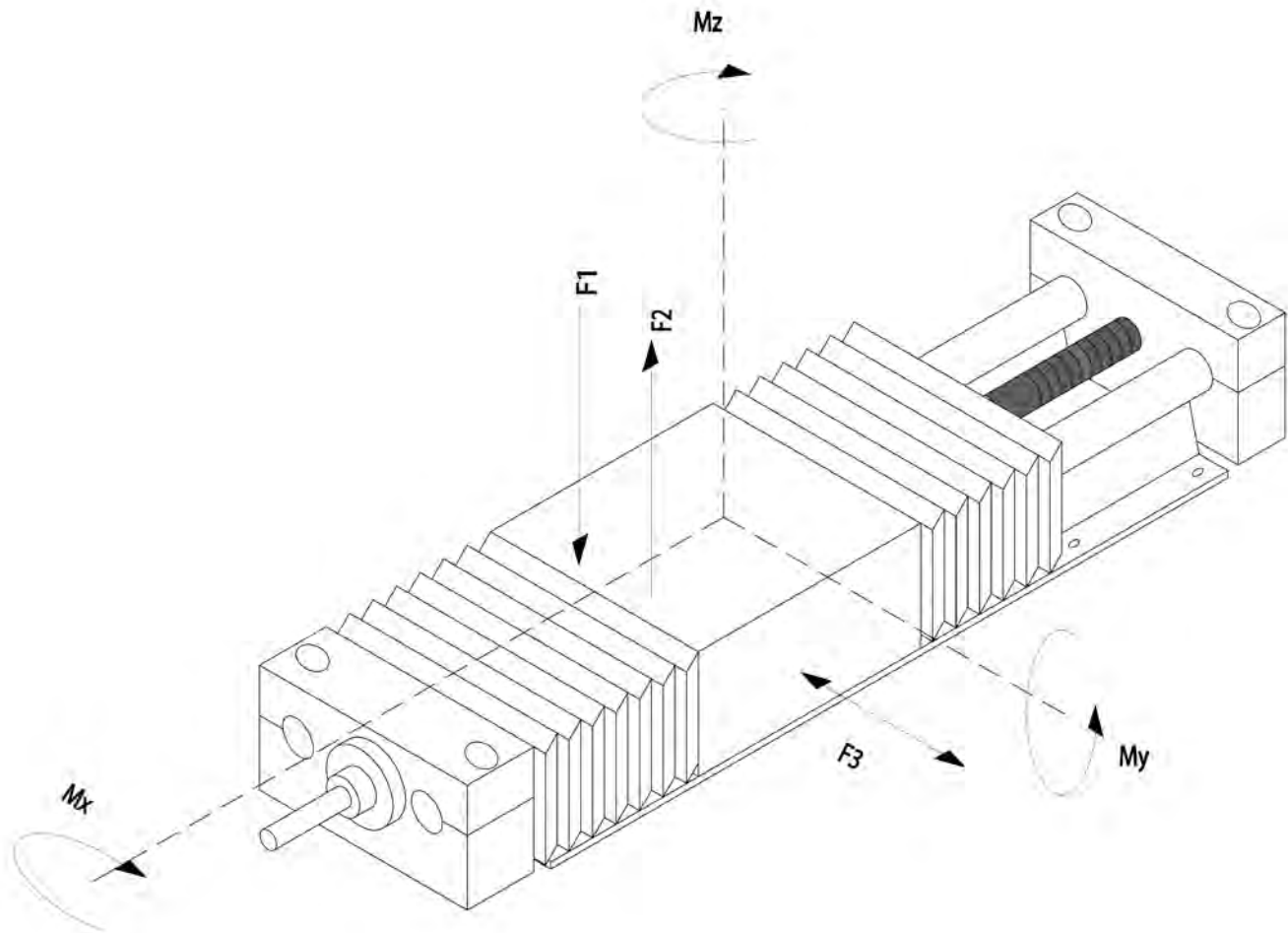


Tabella capacità di carico

Load capacity table

B (N)	SKB 20 - 165		SKB 25 - 165		SKB 30 - 205	
	STATICO STATIC	DINAMICO DYNAMIC	STATICO STATIC	DINAMICO DYNAMIC	STATICO STATIC	DINAMICO DYNAMIC
F1	3600	5000	6585	9260	8340	12160
F2	2000	2800	3670	5135	4600	6650
F3	3680	5220	6585	9260	8340	12160

Tabella momenti statici

Static moments table

B (Nm)	SKB 20 - 165	SKB 25 - 165	SKB 30 - 205
	STATICO / STATIC	STATICO / STATIC	STATICO / STATIC
M_x	104	230	320
M_y	125	265	378
M_z	223	480	675

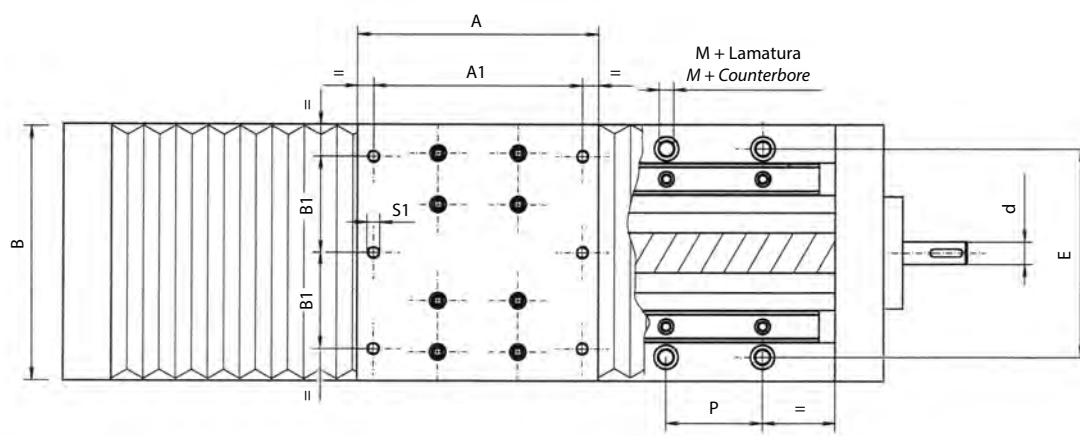
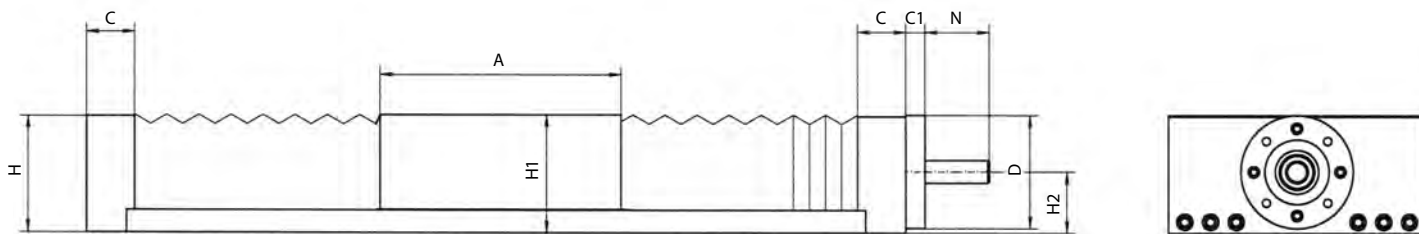
16. TAVOLE LINEARI SERIE KSL
16. LINEAR SLIDES KSL SERIES


Tabella dimensionale

Dimensional table

TIPO TYPE	A	A1	B	B1	C	C1	D	d	E	H	H1	H2	M	N	P	S1	PASSO VITE SCREW PITCH	VITE SCREW	
KSL 15 G	mm 120	100	125	52,5	25	8	55h7	10h7	110	60	60	30	6,5	25	60	M6	5	10	16
KSL 20 G	mm 150	130	160	60	30	12	60h7	14h7	130	72	73	38	9	25	60	M8	5	10	20
KSL 25 G	mm 280	200	250	100	30	12	65h7	18h7	230	90	91	54	9	40	150	M8	5	10	25

**17. MOMENTI STATICI E CARICHI LIMITE
TAVOLE LINEARI SERIE KSL**

**17. STATIC MOMENTS AND LIMIT LOADS
LINEAR SLIDES KSL SERIES**

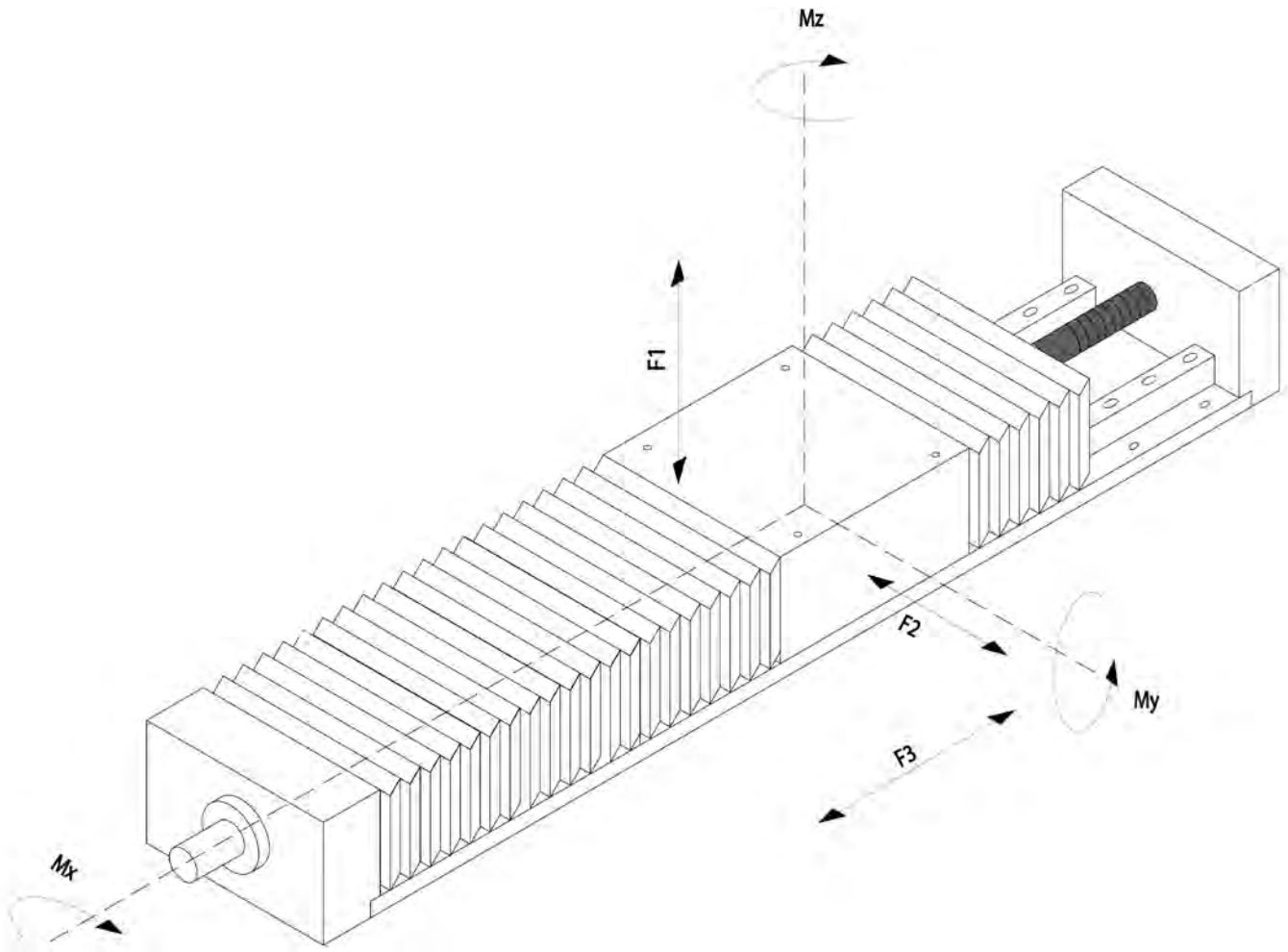


Tabella capacità di carico

Load capacity table

B	KSL 15 G		KSL 20 G		KSL 25 G	
	STATICO STATIC	DINAMICO DYNAMIC	STATICO STATIC	DINAMICO DYNAMIC	STATICO STATIC	DINAMICO DYNAMIC
F1	12500	5600	24400	10500	38000	16300
F2	3100	1400	6100	2600	9500	4000
F3	2091	970	3196	1360	5400	1880

Tabella momenti statici e dinamici

Static and dynamic moment table

B	KSL 15 G		KSL 20 G		KSL 25 G	
	STATICO STATIC	DINAMICO DYNAMIC	STATICO STATIC	DINAMICO DYNAMIC	STATICO STATIC	DINAMICO DYNAMIC
Mx	500	190	1310	560	2000	800
My	150	90	470	290	880	490
Mz	130	60	400	200	700	305