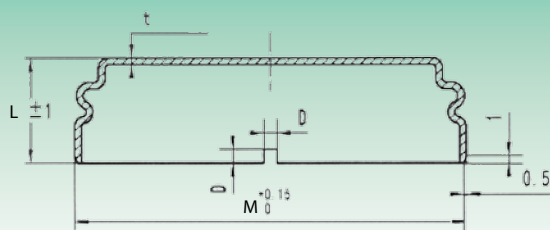
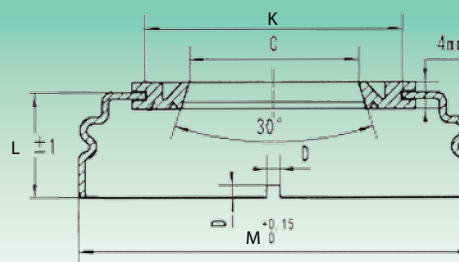



STC... C


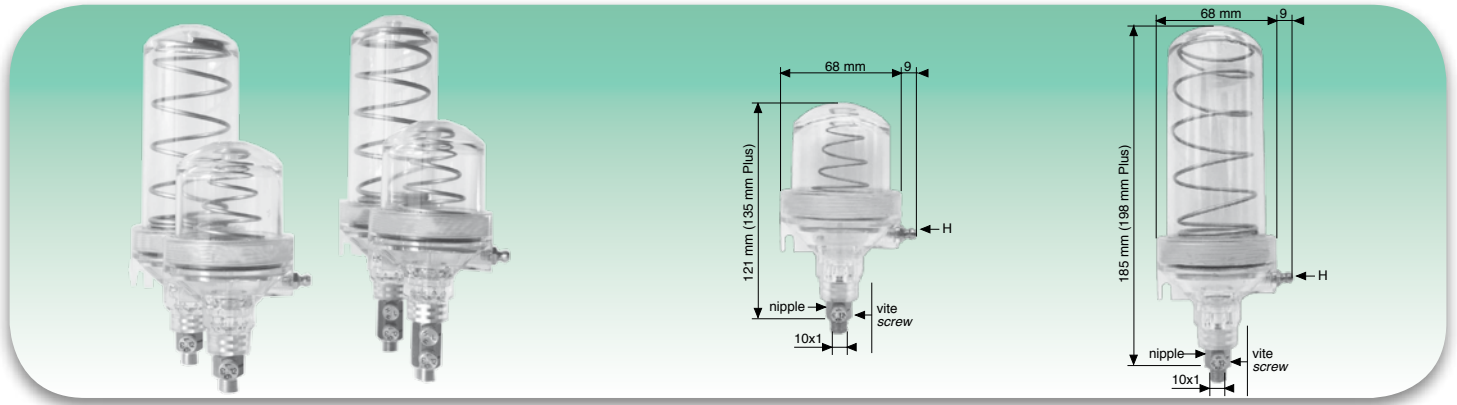
COPERCHIO CHIUSO - CLOSED COVER

STC... P


COPERCHIO APERTO (CON TENUTA) - OPEN COVER (INCLUDING SEAL)

Tipo Type	Dimensioni - Dimensions					
	C	M	K	L	D	t
	mm					
STC204C	20	52	32	14,7	2,0	1,0
STC204P						
STC205C	25	58	38	15,5	2,0	1,0
STC205P						
STC206C	30	68	42	16,5	2,0	1,0
STC206P						
STC207C	35	78	48	19,5	2,5	1,0
STC207P						
STC208C	40	85,9	52	23,6	2,5	1,0
STC208P						
STC209C	45	91	57	24	2,5	1,0
STC209P						
STC210C	50	96	62	26	2,5	1,0
STC210P						
STC211C	55	108	67	25,5	2,5	1,0
STC211P						
STC212C	60	120	72	31,5	2,5	1,0
STC212P						
STC218C	90	168	102	40	2,5	1,0
STC218P						

I coperchi sono disponibili su richiesta - Covers are available under request



Gli ingrassatori e oliatori ISB sono costruiti in Lexan® trasparente, un materiale plastico ad alta resistenza meccanica, chimica e termica; questa soluzione permette di visualizzare il consumo del lubrificante in qualsiasi momento. All'interno delle capsule in Lexan® è presente una molla che permette di attivare immediatamente gli ingrassatori e oliatori ISB, che non necessitano quindi di energia elettrica o gas per funzionare; il flusso di lubrificante è sempre costante, senza accumuli solidi, ottenendo così un forte risparmio in termini di fermi di produzione ed eventuali riparazioni. Gli ingrassatori e gli oliatori ISB possono essere ricaricati più volte tramite l'ingrassatore laterale H (su richiesta disponibile in versione DE); essi sono installabili ovunque ci sia un punto da lubrificare (cuscinetti, boccole, snodi ecc.).

The ISB greasers and oilers are made of transparent Lexan®, a plastic material with high mechanical, chemical and thermal resistance; this solution allows to control the consumption of the lubricant at any time. Inside the Lexan® capsules there is a spring that allows an immediate activation of the ISB greasers and oilers, so they do not need any electrical energy or gas to operate; the lubricant flow remains constant, with no solid matter accumulation and consequently there is an high saving in terms of production stops and possible repairs. The ISB greasers and oilers can be refilled more times from side lubricator H (under request the DE side lubricator is available); they can be installed wherever a point to be lubricated is present (bearings, bushes, joints etc.).

Caratteristiche tecniche - Technical characteristics

Tipo Type	Capacità Capacity	Temperatura di utilizzo Temperature of application	Durata erogazione lubrificante Lubricant supply duration	Intensità fuoriuscita lubrificante Lubricant emission intensity	Molla Spring	Consistenza lubrificante Lubricant consistency
	ml	°C	mesi months			
INGRASSATORE ISB ISB GREASER	100/220	-30/+132	1,3,6,12	...	*D,M,F	NLGI 0-1-2-3-4
OLIATORE ISB ISB OILER	100/220	-30/+132	1,3,6,12	...	*D,M,F	NLGI 0-1-2-3-4
INGRASSATORE ISB PLUS ISB GREASER PLUS	100/220	-30/+132	1,3,6,12	**L,M,H	Unica	NLGI 0-1-2-3-4

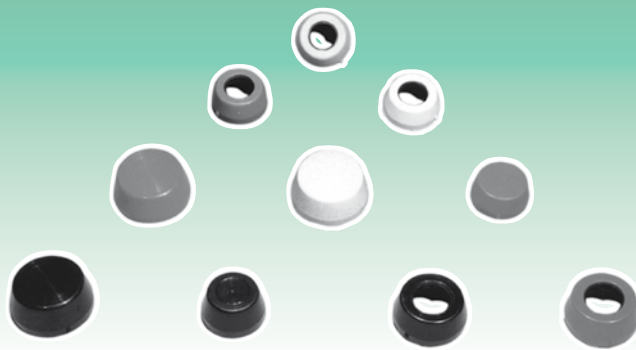
- * M: Molla media standard - Standard medium spring.
- D: Molla debole per alta temperatura e/o grasso fluido (disponibile su richiesta) - Light spring for high temperature and/or fluid grease (available under request).
- F: Molla forte per bassa temperatura e/o grasso denso (disponibile su richiesta) - Strong spring for low temperature and/or dense grease (available under request).
- ** L: Leggera - Light
- M: Media - Medium
- H: Alta - High



ADATTATORI (disponibili su richiesta)
ADAPTERS (Available under request)



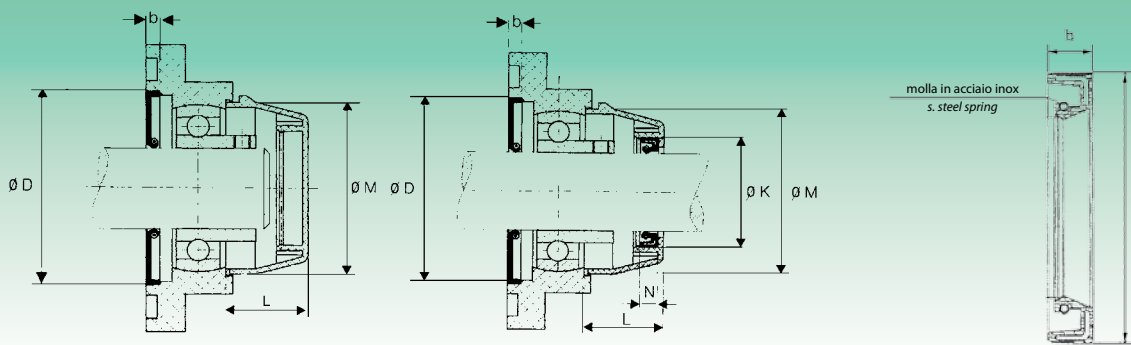
ESEMPIO DI APPLICAZIONE
APPLICATION EXAMPLE


Caratteristiche

- Materiale: Polipropilene (SR 50)
- Approvato FDA
- Coperchio aperto con anello in acciaio inox
- Gamma colori a richiesta

Characteristics

- Material: Polypropylen (SR 50)
- FDA approved
- Open cover with stainless steel ring
- Range of colours on request



Diametro albero Shaft diameter		Dimensioni - Dimensions					Guarnizione interna - Backseal		
		K	N	L	M	D	b	D	
mm	inch	mm							
12	½	32	7	23	50	52	6	3	52
15	⅝ ⅞	32	7	23	50	52	6	3	52
17	⅞	32	7	23	50	52	6	3	52
20	¾	32	7	23	50	52	6	3	52
25	1⅜ 7/8 1⅝ 1	37	7	25	55	62	6	3	62
30	1⅞ 1⅝ 1⅜ 1¼	42	7	30	64	72	6	3	72
35	1¼ 1⅝ 1⅜ 1⅞	47	7	32	74,5	82	6	3	82
40	1½ 1⅞	52	7	37	84	88	6	3	88
45	1⅝ 1⅞ 1¾	57	7	41	89	93	6	3	93
50	1⅞ 1⅞ 1⅝ 2	62	7	47	94	98	6	3	98
55	2⅞ 2⅞ 2⅞ 2⅞	66	9	56	100	106	6	3	108
60	2¼ 2⅞ 2⅞ 2⅞ 2⅞	72	9	60	114	116	6	3	117