

MAC POWER

www.macpower.it



CATALOGO AGRICOLA

ED. NOVEMBRE 2017



UNI EN ISO 9001:2008
CERT. N. 50 100 10098 - Rev. 02

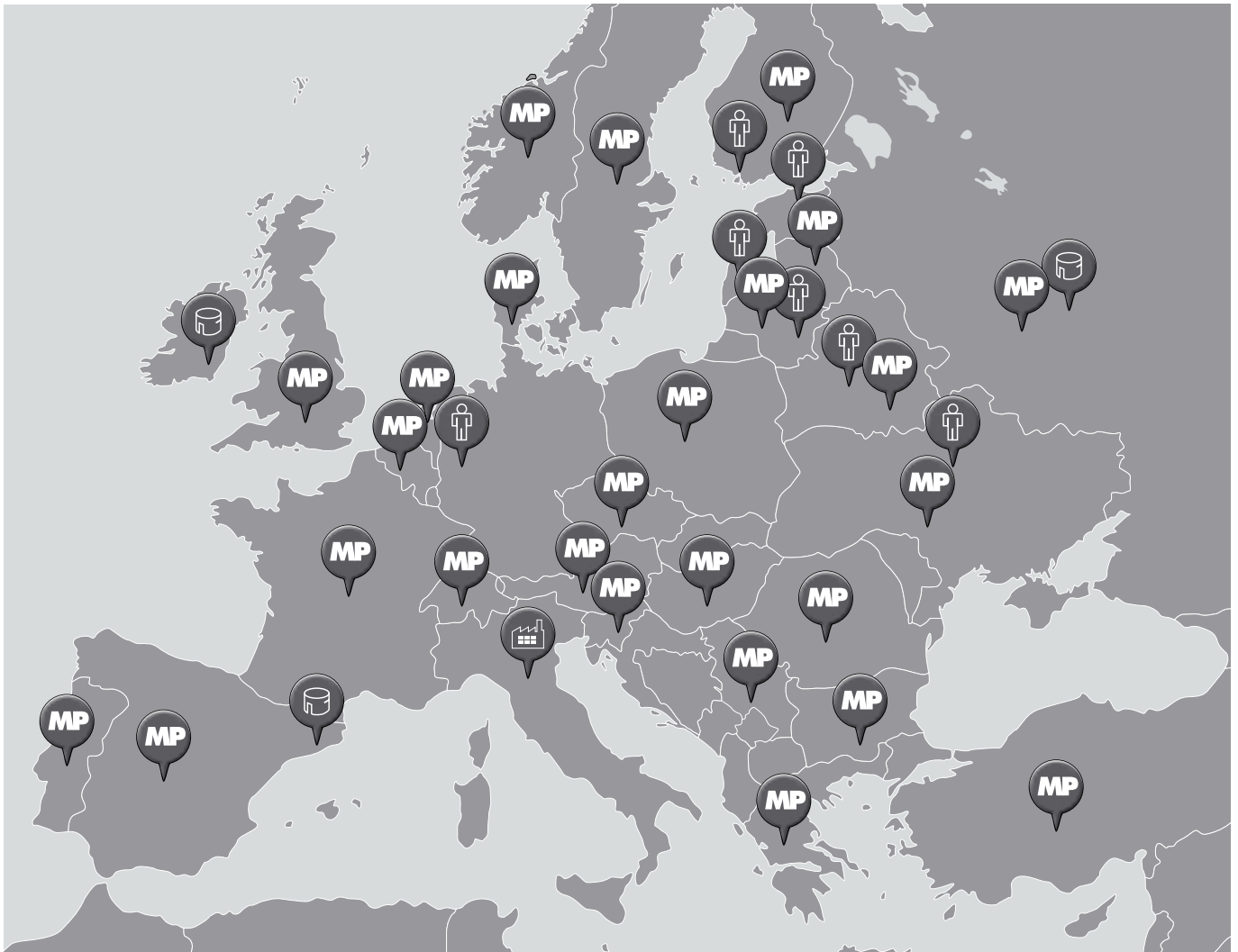
MAC POWER

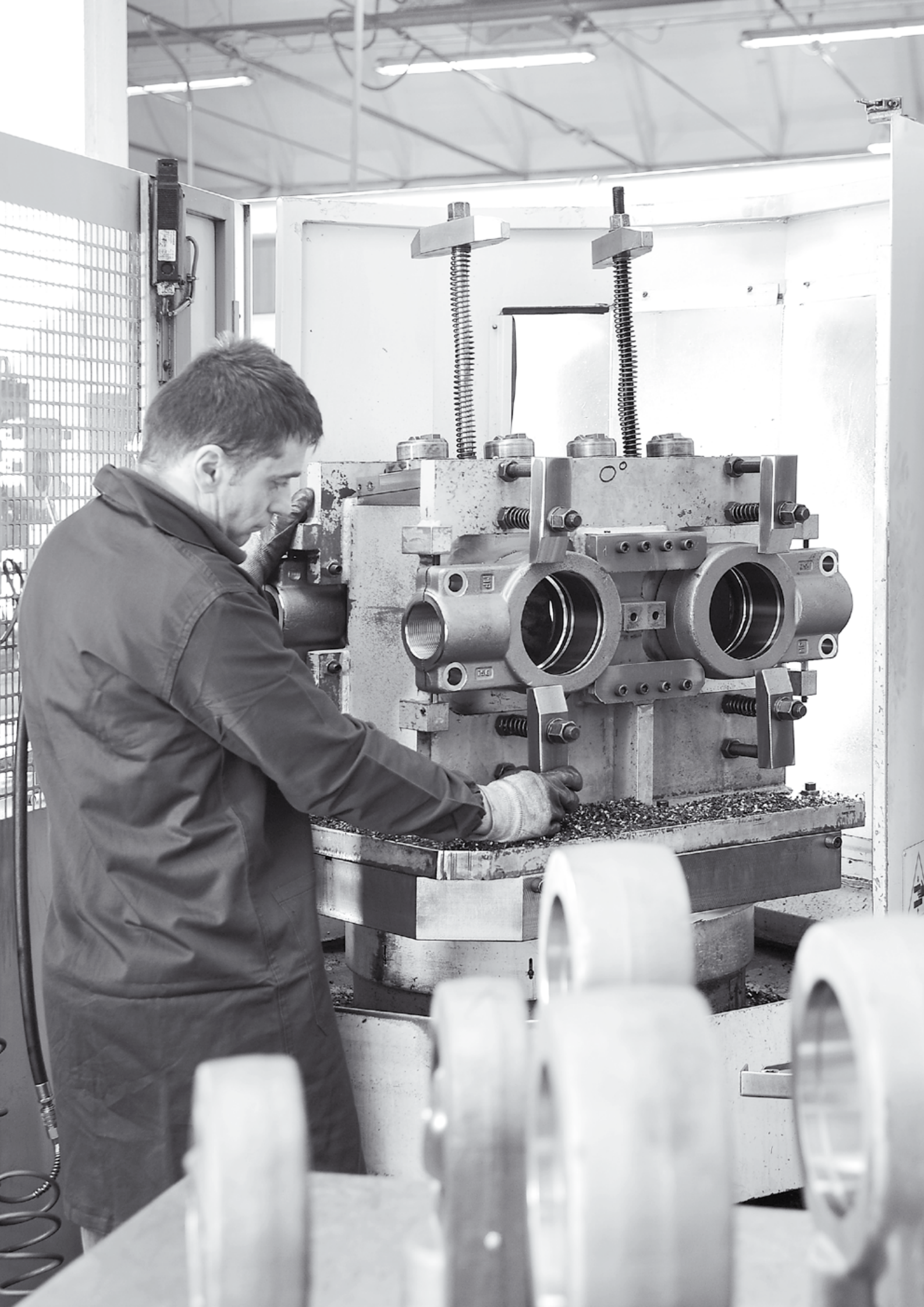
I La MAC POWER è riconosciuta da anni come il principale produttore di Terminali a Snodo, grazie alla produzione di articoli di elevata qualità ed al continuo impegno nella progettazione e nello sviluppo. Costruendo internamente stampi ed attrezzature, ed utilizzando tecniche avanzate di controllo di qualità, MAC POWER è in grado di gestire ogni stadio del processo produttivo in modo tale da garantire un elevatissimo standard qualitativo.

GB MAC POWER is well known in the market for being the most important italian manufacturer of articulated ball joints terminal thanks to its high quality products and constant commitment to research and development. The company produces its own tools and dies, and through its use of highly advanced technology, MAC POWER is able to control every phase of the manufacturing process in order to guarantee maximum quality standards.

F La Société MAC POWER est reconnue depuis longtemps comme le principal producteur italien d'embouts à rotule grâce à la fabrication de produits d'haute qualité et à l'implémentation soit de la conception technique soit du niveau de développement. La société suit entièrement la production en usinant les moules et les équipements, donc, en utilisant techniques avancées de contrôle, Mac Power peut gérer toutes les phases de la fabrication de façon à assurer un niveau qualitatif très élevé.

D MAC POWER ist seit Jahren als der wichtigste italienische Hersteller von Gelenkschlüssen anerkannt, vor allem dank der Produktion von qualitativ hochwertigen Artikeln und dem ständigen Engagement in der Planung und Entwicklung. Durch die eigene Herstellung von Gesenken und Werkzeug und die Anwendung moderner Qualitätskontrolltechniken ist MAC POWER in der Lage, alle Phasen des Produktionsprozesses so zu organisieren, dass höchste Qualitätsstandards gewährleistet sind.



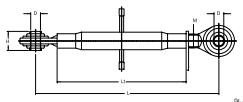
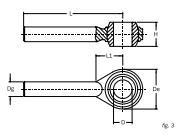
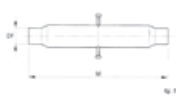

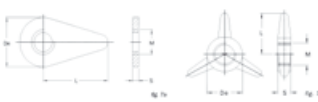
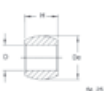



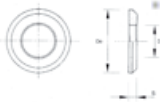



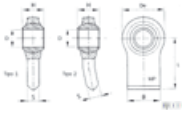
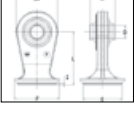
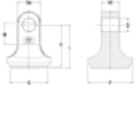




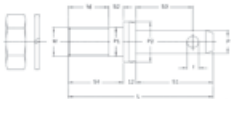
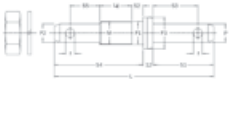



MAC POWER

sezione agricola


**ITALIAN
MANUFACTURING**

TERMINALE	ARTICOLO	DESCRIZIONE	PAG.
	TP	BRACCIO 3° PUNTO	4
	TGG	TIRANTE A GAMBO GREZZO CON ROTULA SFERICA	6
	MTP	MANICOTTO PER 3° PUNTO	8
	CSG - CIG	CORDA DI COMANDO PER GANCIO SUPERIORE E INFERIORE	8
	CDP - CDS	CONTRODADI PER BRACCIO 3° PUNTO	9
	BUS	BUSSOLE DI RIDUZIONE	9
	ROT	ROTULE DI RICAMBIO	10
	GRR	GANCIO SUPERIORE "RADIP" A SALDARE CAT. 2/3 PER CILINDRI IDRAULICI	10
	ROT	ROTULE PER GANCIO SUPERIORE	10
	CR	CONI GUIDA CON ROTULA E SPINA A SCATTO	11
	DPR	DISTANZIALI PER ROTULE SENZA CONO	11
	ROT	ROTULE SENZA CONI GUIDA PER GANCIO INFERIORE "RAPID"	11

TERMINALE	ARTICOLO	DESCRIZIONE	PAG.
	SUP	SUPPORTO A SNODO SFERICO	12
	FSUP	TERMINALI A SNODO CON FONDELLO	17
	EFN	TERMINALI CON FONDELLO	17
	ASF	ATTACCO SNODATO CON TIRANTE A GAMBO FILETTATO	18
	TFC	TIRANTE FILETTATO PER CROCERA	18
	FRC	FORCELLA CROCERA	18
	PTQ	PERNO	18
	PRC	PERNO PER 3° PUNTO COMPLETO DI CATENA E SPINA A SCATTO	19
	PRS	PERNO PER 3° PUNTO SENZA CATENA E SENZA SPINA	19
	PAT	PERNO PER ATTACCO ATTREZZI	20
	PDA	PERNO DOPPIO PER ATTACCO ATTREZZI	20
	BO	BASE OSCILLANTE	21

TP

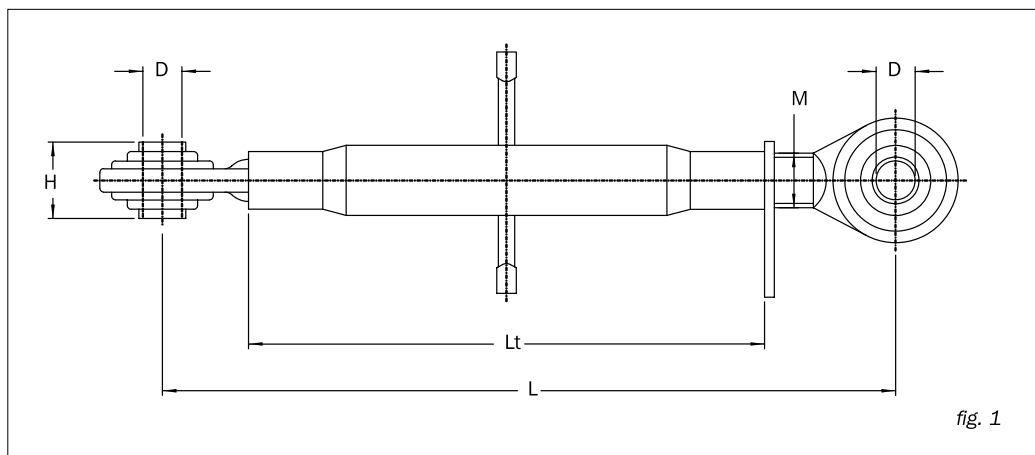
- FITTED ON TRACTOR
- MONTE SUR LE TRACTEUR
- INSTALLIERT AUF SCHLEPPER

ART	MARCA E MODELLO
TP 1005	PER MACCHINE SPECIALI
TP 1010	BERTOLINI: 433 NRS FERRARI: PG8, TR36, TRATTORINO GOLDONI: GM4 SAME: SAMETTO, VIGNETO VALPADANA: 412
TP 1020	SAME: SAMETTO, VIGNETO
TP 1030	FIAT: 300 AGRIFULL: JOLLY 50, 68 SC GOLDONI: TRATTORINI PASQUALI: TRATTORINI LANDINI: R 3000, R 3200 NIBBI: TONSON TOSELLI: 45HP
TP 1040	LANDINI: C4000, CS4000, C3500 AGRIFULL: JOLLY 50
TP 1050	FIAT: 211 PICCOLA LANDINI: C3500, C4000, CS4000 SAME, 240, MINITAURO, SIRENETTA 2 RMDT, PULEDRO TRENTO, ITALIA DT. FRUTT.
TP 1060	AGRIFULL: C50 FIAT: 455C - 355C SAME: ITALIA, PULDERO, ATLANTA
TP 1065	PER MACCHINE SPECIALI
TP 1070	SAME: FALCON, FALCON RISAIA, MINITAURO 55, FALCON C LAMBORGHINI: C352, C352S, 1C, 4C, 5C AGRIFULL: 2300, 235CLAMBORGHINI: 10, 10TL, 5C, 1RDT, 2RDT, 4C, 5CTL, 1RTF, 1RDTS, 2RDTS
TP 1080	LAMBORGHINI: 10, 10TL, 5C, 1RDT, 2RDT, 4C, 5CTL, 1RTF, 1RDTS, 2RDTS
TP 1085	AGRIFULL: 345C, 355C, C60, C70 FIAT: 420, 420DT, 450/8, 450/8DT, 450,480,480DT, 500S, 500SDT, 540S, 540SDT, 480/8, 480/8DT, 505C, 605C MT: 165, 168, 148, 702
TP 1090	FIAT: 355C, 455C, 505C, 605C, 420+DT, 450, 450/8+DT, 480/+DT, 480/8+TD, 500S+TD, 540S+TD, 80/76TD AGRIFULL: C50, C60, C70, C345, C355 MF: 148, 165, 168, 702
TP 1100	FIAT: 640, 640DT, 670, 670DT, 550, 550DT
TP 1110	FIAT: 850 OM: 615, 715 LANDINI: TL 21, TL 22, R6000 LAMBORGHINI: R704, 204, 7RC
TP 1115	PER MACCHINE SPECIALI
TP 1120	SAME: LEONE, ARIETE, SATURNO LANDINI: 80F, 6560L, 8560F CARRANO: 455, 552, 554, 602, 704 ITMA: A553, 600, 654, 700
TP 1130	DEUTZ: D6808, D7206 MF: 165, 168, 85, 240, 254, 255, 274 FIAT: 570, 570DT, 580, 580DT OM: 650, 750S DIAMANTE JHONDEERE: 1140, 1640, 2040 LANDINI: 5500 2RM, 500 DT, 6500 2RM, MARK II, 6500 DT MARK II, 6505 F, 6550 2RM, 6550 DT
TP 1135	HURLIMANN: H490RM SAME: SATURNO 80S, CENTURION, LEONE 70, LEONE 75, ARIETE 85, LEOPARD 85, PANTER 90

ART	MARCA E MODELLO
TP 1140	AGRIFULL: TORNADO 80, 85 TURBO, RODEO 90 TURBO, RODEO 95 TURBO FIAT: 850S, 850SDT, 1000S, 1000SDT, 670F, 670FDT FORDSON: MAJOR LANDINI: R6000, R7000 OM: 615
TP 1150	FIAT: 670H, 680, 780, 880, 980, 8088, 70/90, 100/90+DT LANDINI: 8000, 9880, 10000, 12500, 14500 MF: 290, 575, 590, 595, 2620, 2640, 2680 SAME: DRAGO, BUFFALO, TIGER, ROWCROP LAMBORGHINI: R654, R1056, R1256 HURLIMANN: H6130 CARRARO: 552, 554, 652, 702, 704, 732, 734, 842, 884, 78/2, 78/4, 88/2, 88/4, 98/2, 9814 RENAULT: 751, 781, 851, 891, 951, 981, 1151, 1181, 1451
TP 1160	CARRARO: 552, 554, 652, 654, 702, 704, 732, 734, 842, 844, 78/2, 78/4, 88/2, 88/4, 98/2, 98/4 HURLIMANN: H6130 4RM MF: 290DT, 575, 590, 590DT, 595MK II LANDINI: R8000, R8000DT SAME: DRAGO 120, BUFFALO 130
TP 1170	CARRARO: 78/2, 78/4, 88/2, 88/4, 98/2, 98/4 LANDINI: R8000, R8000DT MASSEY FERGUSON: 290, 575, 590, 595 SAME: DRAGO
TP 1180	FIAT: 1000 SAME: ROW CROP LANDINI: LDTL29, 11 ITALIA MASSEY FERGUSON
TP 1190	PER MACCHINE SPECIALI
TP 1200	TRATTORI VARI OLTRE 90HP SAME: PANTER, TIGER, DRAGO, BUFFALO FIAT: 980, 1000, 1180, 90/90, 100/90 AGRIFULL: RODEO 90 TURBO, RODEO 95 TURBO LAMBORGHINI: R904, R955, 1056
TP 1205	TRATTORI VARI OLTRE 90HP
TP 1210	TRATTORI VARI OLTRE 90HP LANDINI: 9005, 12500, 14500 MF: 1114, 1134 RENAULT: 891, 951, 981, 1181, 1454, 106SP, TX113
TP 1215	SAME: HERCULES 160 HURLIMANN H6160 4RM
TP 1220	TRATTORI VARI OLTRE 115HP
TP 1225	FIAT: 1300, 1380, 1580, 1880, 115/90DT, 130/90DT, 140/90DT, 160/90DT, 180/90DT FENDT: 612LS, 614LS, 615LS, 626LSA SAME: LASER 130, 150, GALAXY 170, TRIDENT, HERCULES LAMBORGHINI: 1306, 1506, 1706 MF: 2620, 2640, 2670, 2680 FORD: TW15, 25, 35 ZETOR: 12145, 16145 RENAULT: 1181, 1451, TX133, TX145
TP 1226	FIAT: 1300
TP 1227	FIAT: 1300
TP 1229	JOHNN DEERE

TP

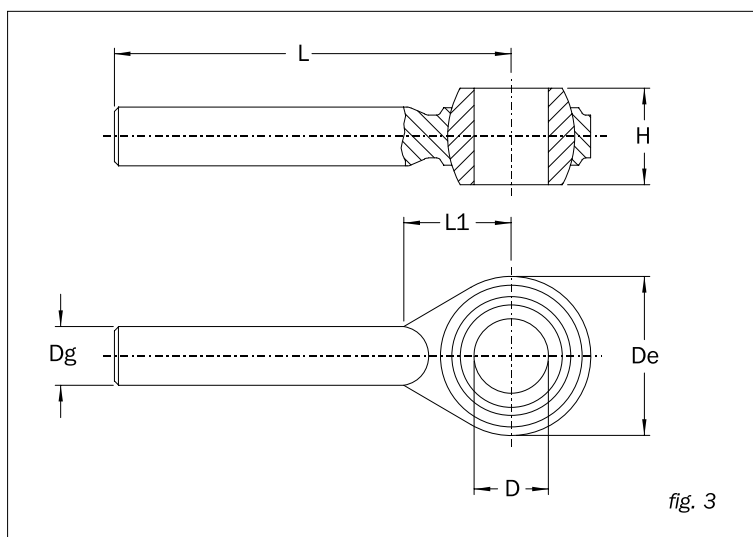
- TOP LINK
- BARRE DE POUSSE
- OBERLENKER



art.	CAT.	D (A12)	H (h11)	M	Lt	L		TIRANTE FILETTATO		PESO Kg.
						min	max	dx	sx	
TP1005	1	19	44	M22x2,5	160	250	350	TGF 3300	TGF 3310	1,70
TP1010	1	19	44	M22x2,5	230	340	490			2,40
TP1020	1	19	44	M22x2,5	280	370	520			2,62
TP1030	1	19	44	M22x2,5	300	400	550			2,84
TP1040	1	19	44	M24x2,5	320	430	580	TGF 3320	TGF 3330	2,96
TP1050	1	19	44	M24x2,5	370	480	620			3,04
TP1060	1	19	44	M24x2,5	470	580	730			3,48
TP1065	1	19	44	M27x3	220	330	480	TGF 3340	TGF 3350	3,00
TP1070	1	19	44	M27x3	320	420	620			3,56
TP1080	1	19	44	M27x3	370	480	680			3,76
TP1083	1	19	44	M27x3	400	510	720			3,88
TP1085	1	19	44	M27x3	430	540	740			3,98
TP1090	1	19	44	M27x3	470	580	780			4,18
TP1100	1	19	44	M27x3	575	680	880			4,62
TP1105	1/2	19/25,4	44/51	M27x3	360	480	680	TGF 3340	TGF 3390	4,63
TP1110	1/2	19/25,4	44/51	M27x3	470	580	780			4,54
TP1115	2	25,4	51	M27x3	220	350	550	TGF 3380	TGF 3390	3,54
TP1120	2	25,4	51	M27x3	320	450	650			4,24
TP1125	2	25,4	51	M27x3	400	520	750			4,60
TP1130	2	25,4	51	M27x3	430	560	770			4,70
TP1132	2	25,4	51	M27x3	500	620	850			5,04
TP1135	2	25,4	51	M30x3	360	480	700			TGF 4400
TP1138	2	25,4	51	M30x3	400	520	770	5,02		
TP1140	2	25,4	51	M30x3	430	540	760	5,14		
TP1150	2	25,4	51	M30x3	470	590	810	5,32		
TP1155	2	25,4	51	M30x3	500	620	840	5,42		
TP1160	2	25,4	51	M30x3	530	650	870	5,56		
TP1170	2	25,4	51	M30x3	560	680	900	5,66		
TP1180	2	25,4	51	M30x3	610	730	950	5,82		
TP1190	2	25,4	51	M30x3	730	850	1070	6,38		
TP1195	2	25,4	51	M36x3	360	520	740	TGF 4420	TGF 4430	
TP1200	2	25,4	51	M36x3	400	520	760			6,82
TP1203	2	25,4	51	M36x3	450	575	810			7,28
TP1205	2	25,4	51	M36x3	520	650	850			7,62
TP1210	2	25,4	51	M36x3	570	700	900			8,14
TP1215	2	25,4	51	M36x3	400	580	830	TGF 4440	TGF 4450	9,42
TP1220	2/3	25,4/32	51/51	M36x3	400	580	830	TGF 4440	TGF 4470	9,32
TP1225	3	32	51	M36x3	460	640	870	TGF 4460	TGF 4470	9,68
TP1226	2	25,4	51	M40x3	500	630	860	TGF 4475	TGF 4476	9,10
TP1227	2	25,4	51	M40x3	620	750	980			9,84
TP1228	3	32	51	M40x3	500	650	970	TGF 4448	TGF 4449	10,36
TP1229	3	32	51	M40x3	620	770	1090			11,10

TGG

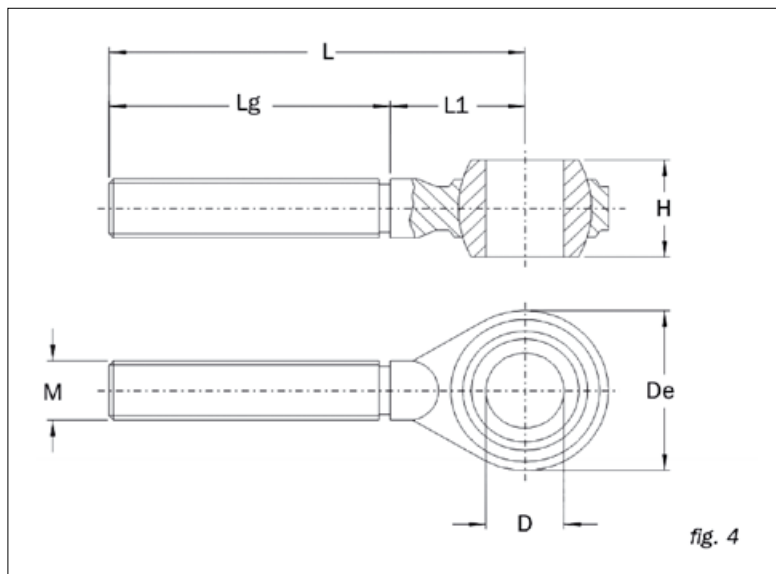
- BALL JOINT TERMINAL WITH ROUND STEM
- BORNE A ROTULE A TIGE RONDE
- ENDVERSCHLUSS DURCH KUGELGELENK MITE RUNDSTÜCK



art.	CAT.	D (A12)	H (h11)	Dg (Ø)	L	L1	De	PESO	IMPIEGO
								kg.	
TGG 3342	1	19	44	25	205	50	58	1,14	TGF 3320 DX - TGF 3330 SX
TGG 3341	1	19	44	27	205	50	62	1,38	TGF 3340 DX - TGF 3350 SX
TGG 3394	2	25,4	51	28	220	55	75	1,64	TGF 3380 DX - TGF 3390 SX
TGG 3395	2	25,4	51	30	220	55	75	1,76	TGF 4400 DX - TGF 4410 SX
TGG 3425	2	25,4	51	36	220	60	80	2,32	TGF 4420 DX - TGF 4430 SX
TGG 3445	2	25,4	51	37	270	70	96	3,80	TGF 4440 DX - TGF 4450 SX
TGG 3455	3	32	51	37	270	70	96	3,70	TGF 4460 DX - TGF 4470 SX

TGG

- END ASSEMBLIES
- ROTULE A TIGE FILETE
- GEWINDESPINDEL MIT GELENKKUGEL



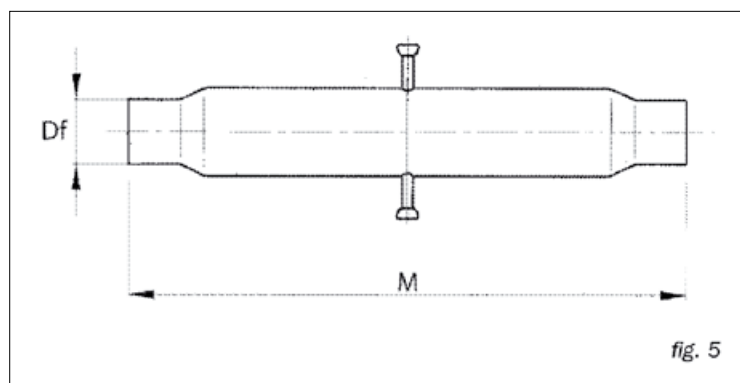
ACCOPIAMENTO ACCIAIO SU ACCIAIO CORPO IN ACCIAIO C40

art.	CAT.	D (A12)	H (h11)	M	L	Lg	L1	De	PESO
									Kg.
TGG 3300 DX	1	19	44	M22x2,5	165	130	35	52	0,71
TGG 3310 SX	1	19	44	M22x2,5	165	130	35	52	0,71
TGG 3320 DX	1	19	44	M24x2,5	165	115	50	58	0,82
TGG 3330 SX	1	19	44	M24x2,5	165	115	50	58	0,82
TGG 3340 DX	1	19	44	M27x3	205	155	50	62	1,08
TGG 3350 SX	1	19	44	M27x3	205	155	50	62	1,08
TGG 3380 DX	2	25,4	51	M27x3	220	165	55	75	1,44
TGG 3390 SX	2	25,4	51	M27x3	220	165	55	75	1,44
TGG 4400 DX	2	25,4	51	M30x3	220	165	55	75	1,62
TGG 4410 SX	2	25,4	51	M30x3	220	165	55	75	1,62
TGG 4420 DX	2	25,4	51	M36x3	220	165	55	80	2,14
TGG 4430 SX	2	25,4	51	M36x3	220	165	55	80	2,14
TGG 4440 DX	2	25,4	51	M36x3	270	200	70	96	3,34
TGG 4450 SX	2	25,4	51	M36x3	270	200	70	96	3,34
TGG 4460 DX	3	32	51	M36x3	270	200	70	96	3,34
TGG 4470 SX	3	32	51	M36x3	270	200	70	96	3,34

MTP

- 3rd PIONT TUBE
- TUBE POUR 3ème POINT
- OBERLENKERHÜLSEN

RT	M	Df	PESO
			Kg.
MTP 005	160	M22x2,5	0,75
MTP 010	230	M22x2,5	0,90
MTP 020	280	M22x2,5	1,10
MTP 030	300	M22x2,5	1,32
MTP 035	260	M24x2,5	1,15
MTP 040	320	M24x2,5	1,22
MTP 050	370	M24x2,5	1,30
MTP 060	470	M24x2,5	1,74
MTP 065	220	M27x3	0,92
MTP 070	320	M27x3	1,26
MTP 080	370	M27x3	1,50
MTP 083	400	M27x3	1,60
MTP 085	430	M27x3	1,68
MTP 090	470	M27x3	1,90
MTP 131	500	M27x3	2,02
MTP 100	575	M27x3	2,36
MTP 135	360	M30x3	1,54
MTP 138	400	M30x3	1,70
MTP 140	430	M30x3	1,82
MTP 150	470	M30x3	2,00
MTP 155	500	M30x3	2,10
MTP 160	530	M30x3	2,24
MTP 170	560	M30x3	2,34
MTP 180	610	M30x3	2,50
MTP 190	730	M30x3	3,06
MTP 200	400	M36x3	2,28
MTP 203	450	M36x3	2,70
MTP 225	460	M36x3	2,74
MTP 205	520	M36x3	3,08
MTP 210	570	M36x3	3,60
MTP 226	500	M40x3	3,28
MTP 227	620	M40x3	4,02

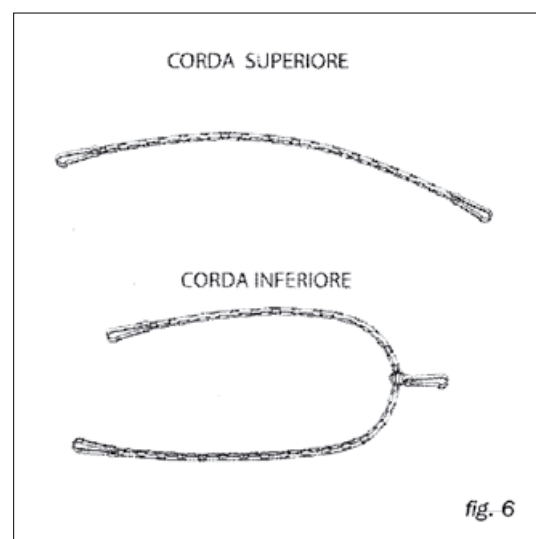


corda di comando per gancio superiore e inferiore

CSG

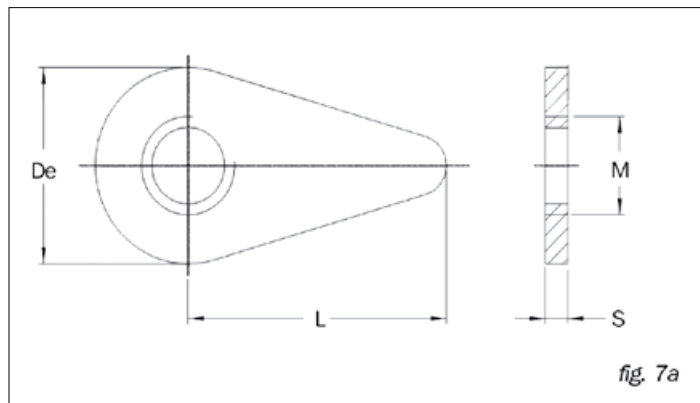
- CONTROL WIRE FOR UPPER AND LOWER AUTOMATIC HITCH
- CHAÎNE DE REGLAGE POUR CROCHET AUTOMATIQUE SUPERIEUR ET INFÉRIEUR
- STEUERSEIL FÜR OBER-UND UNTERLENKERFANGHAKEN

art.	LUNGHEZZA TOTALE
	mm.
CSG 997	CORDA SUPERIORE LUNGHEZZA 1500
CIG 996	CORDA INFERIORE LUNGHEZZA 4400



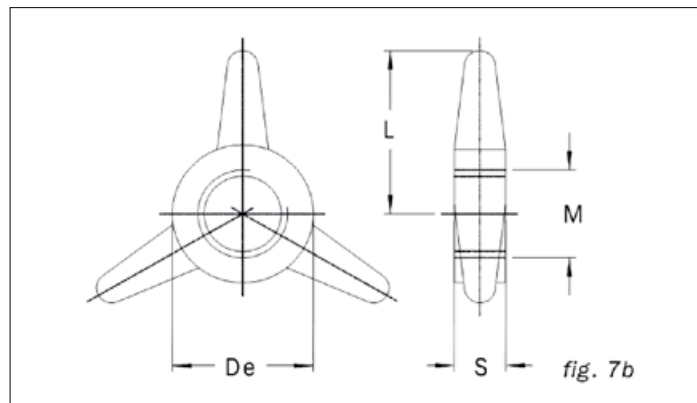
CDP

- TOPLINK LOCK NUT
- COLLIERS DE BLOCAGE POUR BARRES DE POUSSE
- OBERLENKERGEGENMUTTER



art.	MOD.	M	De	L	S	PESO Kg.
CDP 222	PIASTRA	M22x2,5	42	60	6	0,10
CDP 224		M24x2,5	42	60	6	0,10
CDP 221		M24x3	42	60	6	0,10
CDP 225		M27x3	42	60	6	0,09
CDP 226		M30x3	42	60	6	0,08
CDP 229		M30x3,5	42	60	6	0,08
CDP 227		M36x3	60	88	10	0,26
CDP 228		M40x3	60	88	10	0,24

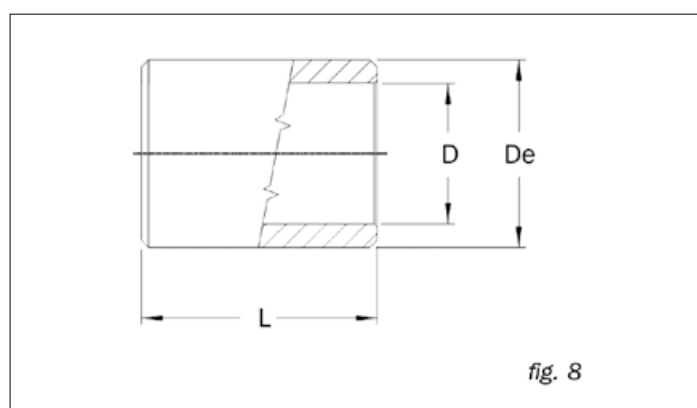
CDS



art.	MOD.	M	De	L	S	PESO. Kg.
CDS 229	STELLA	M22x2,5	34	25	12	0,06
CDS 230		M24x2,5	34	25	12	0,06
CDS 236		M24x3	34	25	12	0,06
CDS 231		M27x3	40	40	18	0,15
CDS 232		M30x3	40	40	18	0,14
CDS 235		M30x3,5	40	40	18	0,14
CDS 233		M36x3	48	50	23	0,17
CDS 234		M40x3	54	50	28	0,16

BUS

- CONVERSION BUSHES
- BAGUES DE REDUCTION
- REDUZIERHULSEN

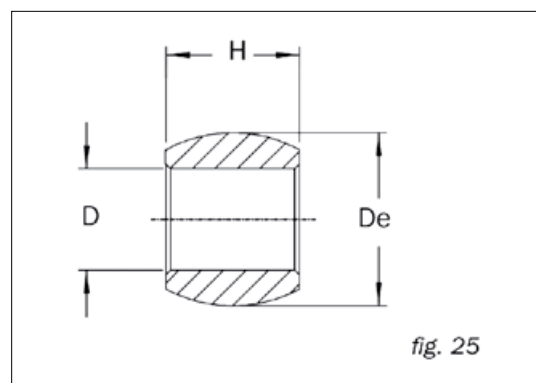


art.	CAT.	De	D	L	IMPIEGO	PESO Kg.
BUS 2225	3/2	37,4	28,4	44	BRACCI DI SOLLEVAMENTO	0,13
BUS 2230	2/1	28,4	22,4	44	INFERIORI	0,08
BUS 2240	2/1	25,4	19,4	51	3° PUNTO	0,08
BUS 2245	3/2	32	25,4	51	3° PUNTO	0,12

ROT

- BALLS
- ROTULES SPHERIQUES
- KUGELN

art.	CAT.	D (A12)	De	H (-0,2)	IMPIEGO	PESO
						Kg.
ROT 6681	1	22,1	56	35	SUP 4680	0,48
ROT 6682	-	25,4	56	45	SUP 4685	0,48
ROT 6691	2	28,4	56	35	SUP 4690	0,40
ROT 6692	-	25,4	56	35	SUP 4670	0,44

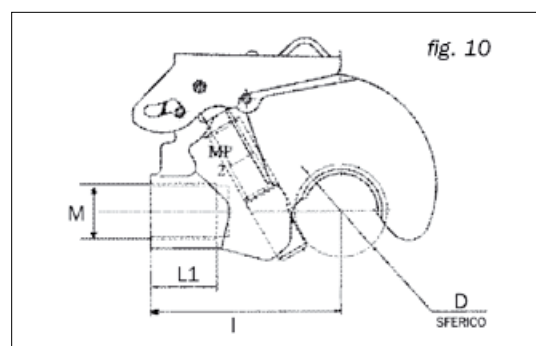


gancio superiore "rapid" a saldare cat. 2/3 per cilindri idraulici

GRR

- WEND ON TOP LINK AUTOMATIC HITCH
- CROCHET AUTOMATIQUE 3^{ème} POINT SOUDER
- OBERLENKERHAKEN ZUM ANSCWEISSEN

art.	CAT.	D	M	L1	I	PESO
						Kg.
GRR 975	2	50	FORO D.12	15	102	2,02
GRR 976	2	50	M20x1,5	25	102	1,96
GRR 974	2	50	M27x2	35	102	2,10
GRR 969	2	50	M30x2	35	102	2,30
**GRR 970	3/2	60	M36x2	43	132	4,04

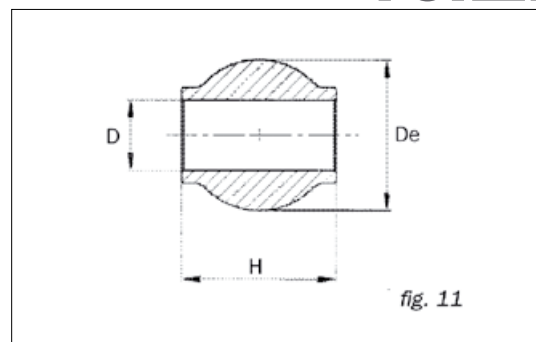


rotule per gancio superiore

ROT

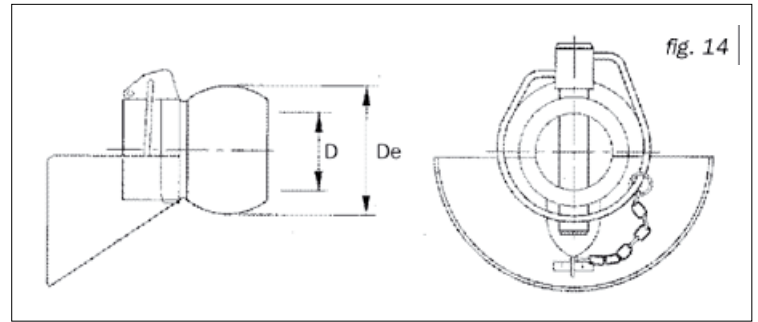
- BALLS FOR UPPER AUTOMATIC HITCH
- ROTULES PUOR CROCHET AUTOMATIQUE SUPERIEUR
- KUGEL FÜR OBERLENKERFANGHAKEN

art.	CAT.	D (A12)	De	H	PESO
					Kg.
ROT 6989	1	19	50	51	0,42
ROT 6985	2	25,4	50	51	0,34
ROT 6987	3/2	25,4	60	51	0,64
ROT 6988	3	32	60	51	0,54



CR

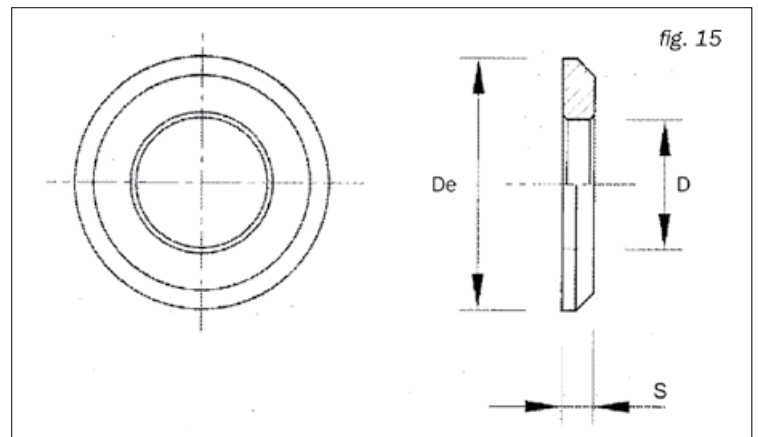
- GUIDANCE CONES WITH BALLS AND TRIP SPIN PIN
- CONES D'ENTRAINEMENT AVEC ROTULE ET GOUPILLE DE DETENTE
- KUGEL MIT KONISCHEM PROFIL UND KLAPPSPLINT



art.	CAT.	D (A12)	De	PESO	
				Kg.	
CR 990	2	28,4	56	0,92	
CR 991	3/2	28,4	64	1,18	
CR 992	3	37	64	0,96	

DPR

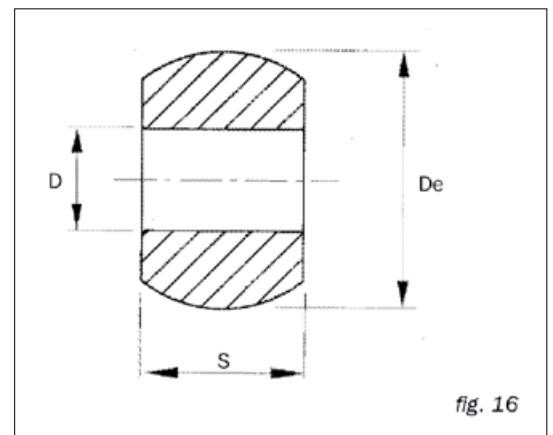
- SPACING FOR BALLS WITHOUT CONES
- ENTRETOISE POUR ROTULES SANS CONES
- DISTANZSCHEIBEN FÜR KUGELN OHNE KONISCHEM PROFIL



art.	CAT.	D (A12)	De	S	PESO	
					Kg.	
DPR 955	2	28,4	56	7	0,10	
DPR 956	3/2	28,4	64	7	0,13	
DPR 957	3	37	64	7	0,10	

ROT

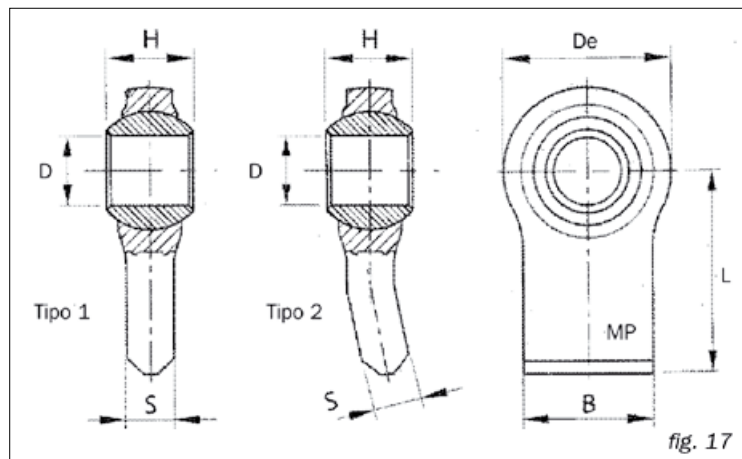
- BALLS WITHOUT GUIDANCE CONES FOR LOWER HITCH POINT
- ROTULES SANS CONES D'ENTRAINEMENT POUR CROQUET AUTOMATIQUE INFÉRIEUR
- KUGELN OHNE FANGSCHALE FÜR UNTERLENKERFANGHAKEN



art.	CAT.	D (A12)	De	S (H11)	PESO	
					Kg.	
ROT 993	2	28,4	56	45	0,44	
ROT 994	3/2	28,4	64	45	0,72	
ROT 995	3	38	64	45	0,56	
ROT 996	3	37	64	45	0,56	

SUP

- BALL JOINT TERMINAL WITH RECTANGULAR END
- BORN A ROTULE A EXTREMITÉ RECTANGULAIRE
- ENDVERSCHLUSS DURCH KUGELGELENK MIT RECHTWINKLINGER ENDUNG



ACCOPIAMENTO ACCIAIO SU ACCIAIO
CORPO IN ACCIAIO C.40 UNI EN 10083-1

art.	CAT.	D (A12)	H (h11)	B	S	De	L	TIPO	PESO
									Kg.
SUP 4490	-	14	32	30	11	46	60	1	0,30
SUP 4495	-	16	20	30	11	46	60	1	0,27
SUP 4496	-	19	44	50	17	50	50	1	0,46
SUP 4494	-	18	35	50	15	65	43	1	0,58
SUP 4497	-	19	35	50	15	65	43	1	0,56
SUP 4498	1	22,1	35	50	15	65	43	1	0,54
SUP 4501	1	22,1	35	50	15	68	90	1	0,90
SUP 4503	1	22,1	35	55	15	66	70	1	0,70
SUP 4506	-	25,4	38	70	18	78	80	1	1,14
SUP 4507	2	28,4	38	70	18	78	80	1	1,10
SUP 4508	1	22,1	35	60	15	68	90	2	0,98
SUP 4510	1	22,1	35	70	18	76	50	1	0,82
SUP 4515	-	25,4	35	70	18	76	50	1	0,78
SUP 4520	-	26	35	70	18	76	50	1	0,79
SUP 4530	2	28,4	35	70	18	76	50	1	0,76
SUP 4540	1	22,1	35	70	18	83	55	1	1,18
SUP 4550	-	25,4	35	70	18	83	55	1	1,16
SUP 4560	2	28,4	35	70	18	83	55	1	1,12
SUP 4562	2	28,4	45	70	18	83	55	1	1,16
SUP 4566	-	25,4	38	70	23	80	80	1	1,56
SUP 4568	2	28,4	38	70	23	80	80	1	1,52
SUP 4575	2	28,4	45	70	23	80	80	1	1,54
SUP 4569	-	25,4	45	70	22	80	65	1	1,36
SUP 4570	2	28,4	45	70	22	80	65	1	1,32
SUP 4590	1/2	22,1 / 28,4	45	70	22	80	65	1	1,22
SUP 4579	2	28,4	45	76	17	90	82	1	1,48
SUP 4585	2	28,4	45	70	21	83	110	2	1,84
SUP 4580	2	28,4	45	70	22	96	65	1	1,70
SUP 4597	-	32	45	70	22	96	65	1	1,66
SUP 4600	-	34	45	70	22	96	65	1	1,62
SUP 4602	-	35	45	70	22	96	65	1	1,60
SUP 4604	3	37	45	70	22	96	65	1	1,56
SUP 4610	-	38	45	80	24	108	65	1	1,96
SUP 4612	-	34	45	80	24	108	65	1	2,04
SUP 4614	3	37	45	80	24	108	65	1	1,98
SUP 4615	2	28,4	45	80	24	108	65	1	2,16
SUP 4616	-	35	45	80	24	108	65	1	2,00
SUP 4617	-	42	45	80	24	108	65	1	1,88

supporto a snodo sferico per bracci inferiori - fianchi inclinati

SUP

- WELD ON BALL ENDS
- ROTULE A SOUDER, PALTES, COTES INCLINES
- ANSCHWEISSENDE

ACCOPIAMENTO ACCIAIO SU ACCIAIO
CORPO IN ACCIAIO C.40 UNI EN 10083-1

art.	CAT.	D (A12)	H (h11)	B	S	De	L	PESO Kg.
SUP 4499	-	19	35	60	18	67	50	0,74
SUP 4500	1	22,1	35	60	18	67	50	0,72
SUP 4505	1	22,1	35	58	18	67	75	0,94
SUP 4576	2	28,4	45	70	18	85	80	1,44
SUP 4577	1/2	22,1 / 28,4	45	70	18	85	80	1,34
SUP 4578	2	28,4	35	70	18	85	80	1,40

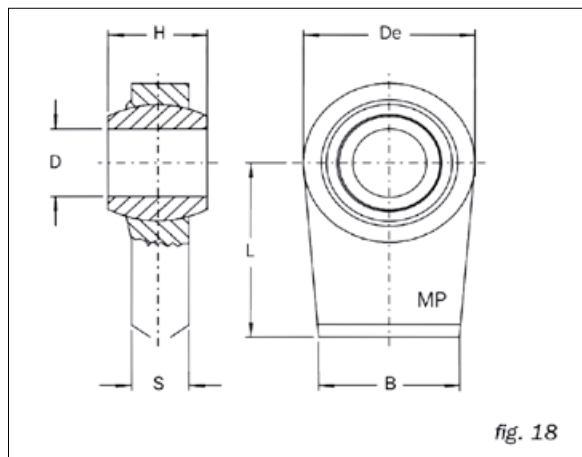


fig. 18

supporto a snodo sferico per bracci inferiori - piatto piegato tipo fiat 1000-1300

SUP

- LINK BALL ENDS FIAT TYPE 1000-1300
- ROTULE A SOUDER, POUR BRAS INFERIEURS FIAT TYPE 1000-1300
- ANSCHWEISSENDEN FÜR FIAT SCHLEPPER 1000-1300

ACCOPIAMENTO ACCIAIO SU ACCIAIO
CORPO IN ACCIAIO C.40 UNI EN 10083-1

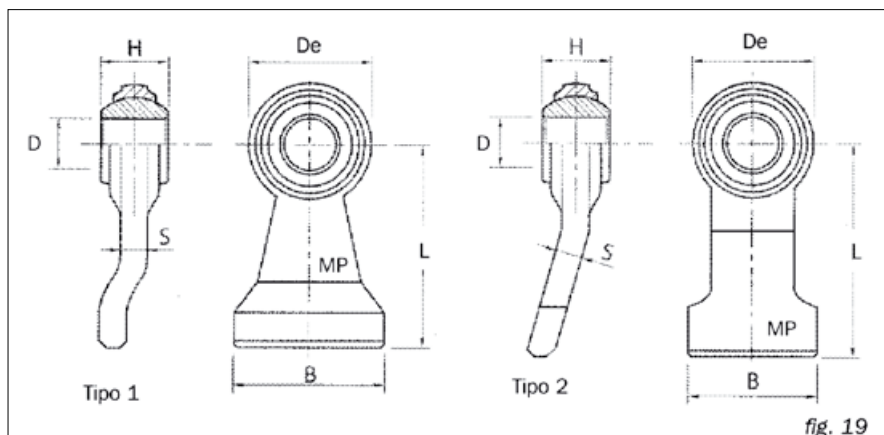


fig. 19

art.	CAT.	D (A12)	H (h11)	B	S	De	L	TIPO	RIF. ORIG. FIAT	PESO. Kg.
SUP 4620	2	28,4	45	100	21	80	130	2	01930293	2,24
SUP 4621	2	28,4	45	100	32	100	130	1	-	3,52
SUP 4622	-	35	45	100	32	100	130	1	4997106	3,38
SUP 4624	3	37	45	100	32	100	130	1	-	3,34

supporto a snodo sferico smontabile tipo fiat

SUP

- BALL ENDS FIAT TYPE
- ROTULE A SOUDER FIAT
- ANSCHWEISSENDEN TYP FIAT

ACCOPIAMENTO ACCIAIO SU ACCIAIO
CORPO IN ACCIAIO C.40 UNI EN 10083-1

art.	CAT.	D (A12)	H (h11)	L	PESO Kg.
SUP 4680	1	22,1	35	55	1,40
SUP 4670	-	25,4	35	55	1,36
SUP 4689	2	28,4	45	55	1,32
SUP 4685	-	25,4	45	55	1,40
SUP 4690	2	28,4	35	55	1,36

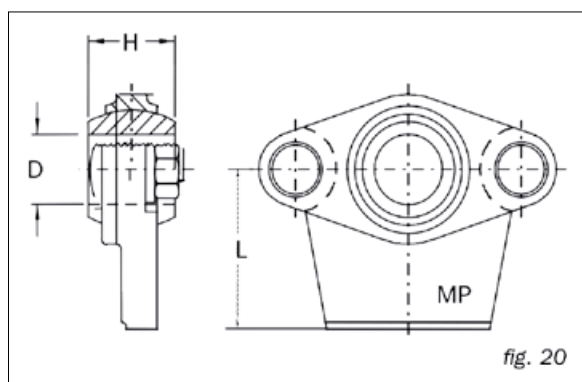
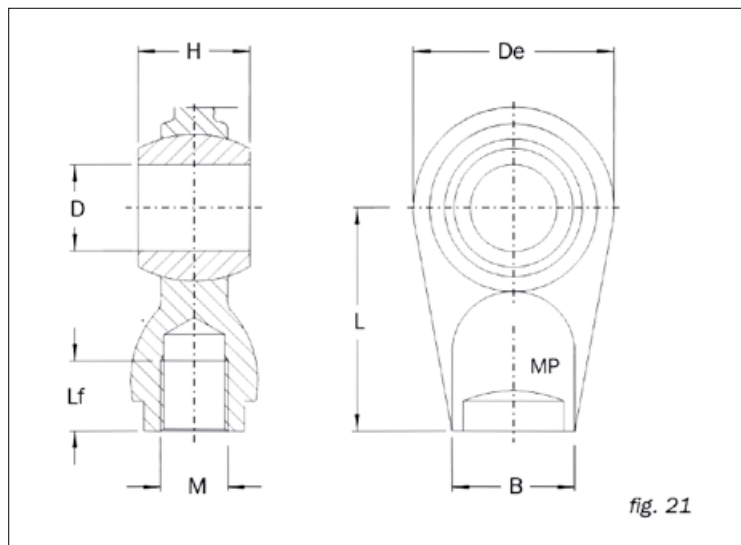


fig. 20

SUP

- BALL JOINT TERMINAL WITH ROUND END TO BE WELDED OR WITH INNER THREAD
- BORNE A ROTULE A EXTREMITÉ RONDE A SOUDER OU BIEN AVEC FILET A L'INTERIEUR
- ENDVERSCHLUSSE DURCH KUGELGELENK MIT RUNDENDUNG ZUM SCHWEISSEN ODER MIT INNENGEWINDE



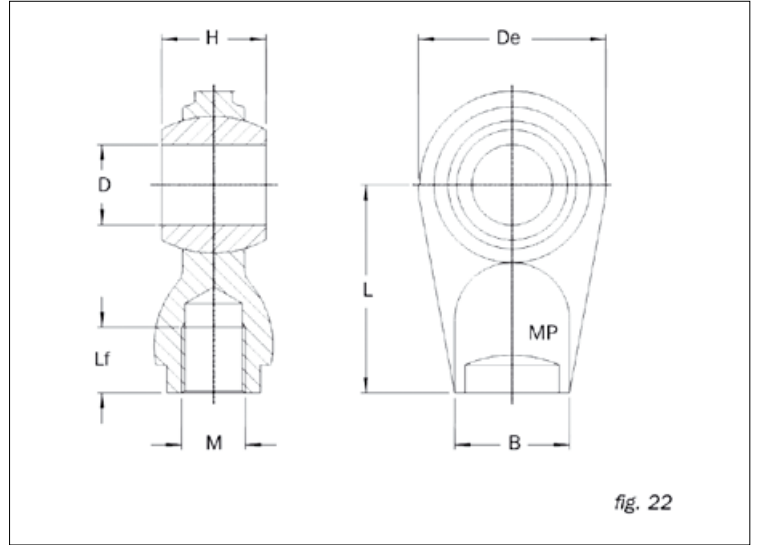
ACCOPIAMENTO ACCIAIO SU ACCIAIO
CORPO IN ACCIAIO C.40 UNI EN 10083-1

art.	CAT.	D (A12)	H (h11)	B (Ø)	De	L	M	Lf	NOTE	PESO
										Kg.
SUP 6693	-	14	44	25	55	50	-	-	BASE SPIANATA	0,46
SUP 6694	1	19	30	25	55	50	-	-		0,40
SUP 6695	1	19	44	25	55	50	-	-		0,42
SUP 6696	-	20	44	25	55	50	-	-		0,41
SUP 6700	1	19	44	30x14	62	34	-	-	BASE SPIANATA	0,44
SUP 6702	-	20	44	30x14	62	34	-	-		0,43
SUP 6704	-	22,1	44	30x14	62	34	-	-		0,42
SUP 6707	-	22,1	44	34	62	58	-	-	BASE SPIANATA	0,58
SUP 6708	1	19	44	34	62	58	-	-		0,60
SUP 6709	-	20	44	34	62	58	-	-		0,59
SUP 6710	1	19	44	34	62	60	-	-	BASE SPIANATA	0,62
SUP 6712	-	22,1	44	34	62	60	-	-		0,60
SUP 6720	-	20	44	34	62	60	-	-		0,61
SUP 6724	1	19	35	26	62	50	-	-	BASE SPIANATA	0,54
SUP 6725	-	22,1	35	26	62	50	-	-		0,52
SUP 6730	-	22,1	51	38	75	65	-	-	BASE SPIANATA	0,98
SUP 6735	2	25,4	40	38	75	65	-	-		0,90
SUP 6737	1	19	51	38	75	65	-	-		1,02
SUP 6739	-	30	51	38	75	65	-	-		0,88
SUP 6740	2	25,4	51	38	75	65	-	-		0,94
SUP 6741	2	25,4	51	30	75	70	-	-	BASE SPIANATA	0,90
SUP 6742	2	25,4	51	45	70	70	-	-	BASE SPIANATA	1,14
SUP 6744	1	19	51	45	70	70	-	-		1,22
SUP 6746	-	22,1	51	45	70	70	-	-		1,18
SUP 6748	-	30	51	45	70	70	-	-		1,08
SUP 6750	2	25,4	51	50	83	65	-	-	BASE SPIANATA	1,60
SUP 6756	-	22,1	51	50	85	70	-	-	BASE SPIANATA	1,64
SUP 6759	1	19	51	50	85	70	-	-		1,68
SUP 6760	2	25,4	51	50	85	70	-	-		1,62
SUP 6768	-	22,1	51	50	85	70	M27x2	27		1,50
SUP 6769	1	19	51	50	85	70	M27x2	27		1,54
SUP 6770	2	25,4	51	50	85	70	M27x2	27		1,46
SUP 6780	-	30	51	50	85	70	-	-		1,56
SUP 6790	-	30	51	50	85	70	M27x2	27		1,40

- A RICHIESTA FORO (D) RETTIFICATO - RECTIFIED HOLE ON REQUEST - TROU RECTIFIE SUR DEMANDE

SUP

- BALL JOINT TERMINAL WITH ROUND END TO BE WELDED OR WITH INNER THREAD
- BORNE A ROTULE A EXTREMITÉ RONDE A SOUDER OU BIEN AVEC FILET A L'INTERIEUR
- ENDVERSCHLUSSE DURCH KUGELGELENK MIT RUNDENDUNG ZUM SCHWEISSEN ODER MIT INNENGEWINDE



ACCOPIAMENTO ACCIAIO SU ACCIAIO
CORPO IN ACCIAIO C.40 UNI EN 10083-1

art.	CAT.	D (A12)	H (h11)	B (Ø)	De	L	M	Lf	NOTE	PESO
										Kg.
SUP 7791	2	25,4	51	40	90	85	-	-	BASE SPIANATA	1,68
SUP 7792	-	30	51	40	90	85	-	-		1,64
SUP 7793	3	32	51	40	90	85	-	-		1,58
SUP 7794	3	32	51	40	90	85	M27x2	27		1,44
SUP 7795	-	35	55	40	90	85	-	-		1,52
SUP 7796	1/2	19/25,4	45x45	40	90	85	-	-		1,56
SUP 7800	-	29	55	50	83	65	-	-	BASE SPIANATA	1,38
SUP 7805	-	30	42	50	83	65	-	-		1,30
SUP 7807	3	32	51	50	83	65	-	-		1,30
SUP 7810	-	30	55	50	83	65	-	-		1,36
SUP 7812	-	35	35	50	83	65	-	-		1,20
SUP 7815	-	35	55	50	83	65	-	-		1,24
SUP 7816	-	29	55	50	92	65	-	-	BASE SPIANATA	1,60
SUP 7817	-	30	55	50	92	65	-	-		1,58
SUP 7818	-	30	42	50	92	65	-	-		1,52
SUP 7825	3	32	51	50	92	65	-	-		1,54
SUP 7819	-	35	35	50	92	65	-	-		1,42
SUP 7821	-	40	75	58	108	60	-	-		BASE SPIANATA
SUP 7841	-	45	75	58	108	60	-	-	2,56	
SUP 7861	-	50	75	58	108	60	-	-	2,36	
SUP 7820	-	40	75	60	108	85	-	-	BASE SPIANATA	3,42
SUP 7830	-	40	75	60	108	85	M38x2	28		3,10
SUP 7840	-	45	75	60	108	85	-	-		3,22
SUP 7850	-	45	75	60	108	85	M38x2	28		2,90
SUP 7860	-	50	75	60	108	85	-	-		3,02
SUP 7870	-	50	75	60	108	85	M38x2	28		2,70

art.	CAT.	D (A12)	H (h11)	B (Ø)	De	L	M	Lf	NOTE	PESO
										Kg.
SUP 7871 (*) (■)	-	40	75	65	128	85	-	-	BASE SPIANATA	6,38
SUP 7872 (*) (■)	-	45	75	65	128	85	-	-		6,18
SUP 7873 (*) (■)	-	50	75	65	128	85	-	-		5,98
SUP 7874 (*) (■)	-	40	75	65	128	85	M38x2	28		6,16
SUP 7875 (*) (■)	-	45	75	65	128	85	M38x2	28		5,96
SUP 7876 (*) (■)	-	50	75	65	128	85	M38x2	28		5,76
SUP 7880 (■)	-	60 (H7)	100	75	140	87	-	-		5,66

(*) CON DUE SEDI AMOVIBILI
A RICHIESTA FORO (D) RETTIFICATO
(■) CON INGRASSATORE

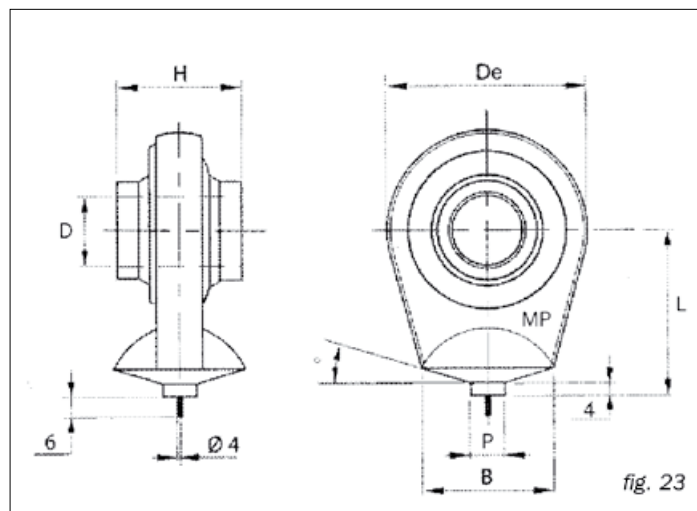
(*) WITH TWO REMOVABLE HALF OUTER RINGS
RECTIFIED HOLE ON REQUEST
(■) WITH GREASE NIPPLE

(*) AVEC DEUX DEMI BAGUES
TROU RECTIFIE SUR DEMANDE
(■) AVEC GRAISSEUR

(*) MIT 2 ABNEHMARE AUßENRINGE
A RICHIESTA FORO (D) RETTIFICATO
(■) MIT SCHMIERNIPPEL

SUP

- BALLS JOINT TERMINAL WITH ROUND END TO BE WELDED
- BORNE A ROTULE E EXTREMITÉ RONDE A SOUDER
- ENDEVERSCHLUSS DURCH KUGELGELENK MIT RUNDENDUNG ZUM SCHWEISSEN



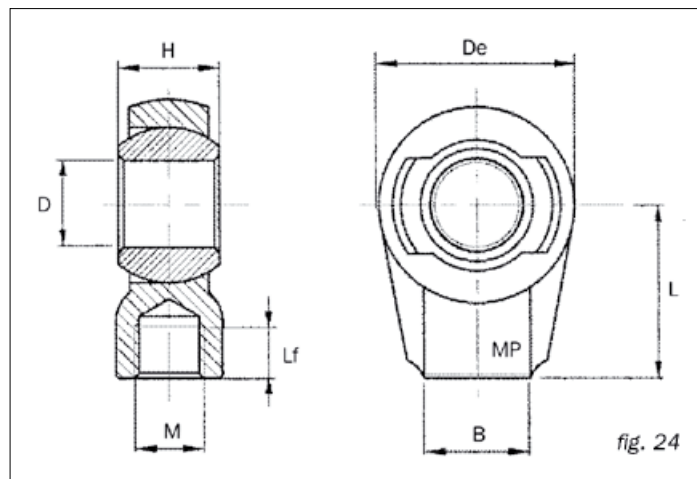
ACCOPIAMENTO ACCIAIO SU ACCIAIO
CORPO IN ACCIAIO C.40 UNI EN 10083-1

art.	CAT.	D (A12)	H (h11)	B (Ø)	De	L	P	°GRADI	PESO
									Kg.
SUP 6731	1	19	51	35	75	55	12	15	0,88
SUP 6732	-	22,1	51	35	75	55	12	15	0,87
SUP 6733	-	28,4	51	35	75	55	12	15	0,82
SUP 6736	2	25,4	51	35	75	55	12	15	0,84
SUP 6738	-	30	51	35	75	55	12	15	0,78
SUP 7808	-	30	55	45	83	65	20	20	1,50
SUP 7811	3	32	51	45	83	65	20	20	1,40
SUP 7814	-	35	55	45	83	65	20	20	1,42

supporto a snodo sferico smontabile

SUP

- HOUSING WITH DISMOUNTABLE BALL JOINT
- SUPPORT AVEC ROTULE SPHERIQUE DEMONTABLE
- ABMONTIERBARES KUGELGELENKLAGER



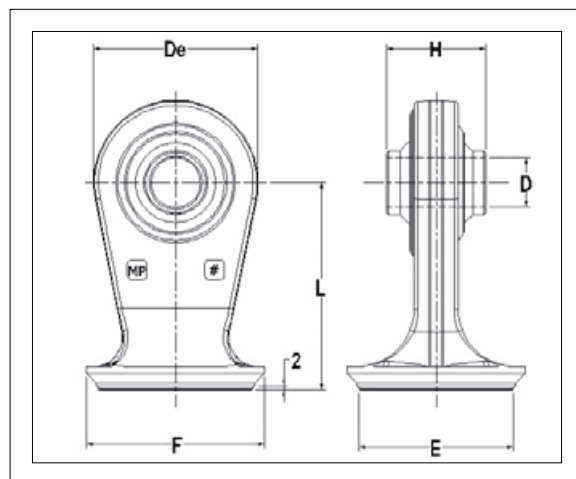
ACCOPIAMENTO ACCIAIO SU ACCIAIO
CORPO IN ACCIAIO C.40 ZINCATO UNI EN 10083-1

art.	D (H10)	H (H10)	B (Ø)	De	L	M	Lf	NOTE	PESO
									Kg.
SUP 7900	16	20	27	44	45	M16x1,5	20	BASE SPIANATA	0,28
SUP 7910	20	20	27	44	45	M18x1,5	20	BASE SPIANATA	0,25
SUP 7920	25	30	35	61	60	M20x1,5	25	BASE SPIANATA	0,80
SUP 7930	30	30	35	61	60	M22x1,5	25	BASE SPIANATA	0,72
SUP 7940	35	40	45	80	80	M27x2	35	BASE SPIANATA	1,70
SUP 7950	40	40	45	80	80	M30x2	35	BASE SPIANATA	1,60

FSUP

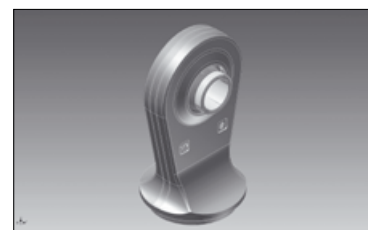
• **ACCOPIAMENTO ACCIAIO SU ACCIAIO**
MATERIALE: C40

- COUPLING: STEEL / STEEL
 MATERIAL: C40
- ACCOUPLEMENT: ACIER / ACIER
 MATERIEL: C40
- STAHL / STAHL
 MATERIAL: C40



art.	De	L	D (A12)	H	E	F
FSUP6740D60	85	107	25,4	51	60	70
FSUP6740D63	85	107	25,5	51	63	73
FSUP6740D70	85	107	25,4	51	70	80
FSUP6740D80	85	107	25,4	51	80	92

- IN FASE D'ORDINE IL CLIENTE DOVRA' SPECIFICARE LE MISURE RELATIVE ALLE LAVORAZIONE DEL FONDELLO.
 - BULKHEAD DIMENSIONS MUST BE ADVISED WHEN THE ORDER IS PLACED

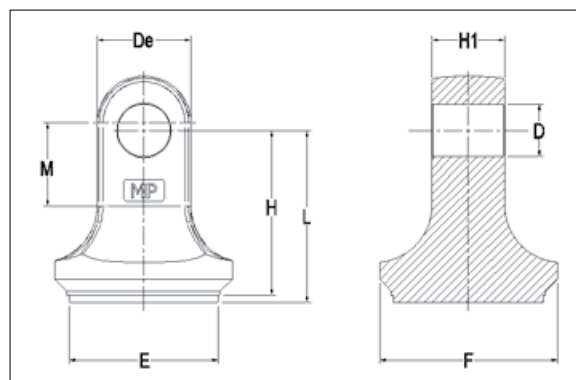


DISPONIBILI SU RICHIESTA DISEGNI IN 3D.
 3D VERSION AVAILABLE UPON REQUEST.
 VERSION 3D DISPONIBLE SUR DEMANDE.
 3D VERSION AUF ANFRAGE VERFÜGBAR.

EFN

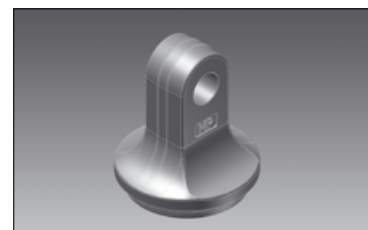
• **MATERIALE: C40 BONIFICATO**

- MATERIAL: C40 TEMPERED
- MATERIEL: C40 TREMPÉ
- MATERIAL: C40 TEMPERED



art.	D (A12)	H	H1	De	M	L	E	F
EFN80A11	28	88	40	50	48	92	80	95
EFN80A13	25	88	40	50	48	92	80	95
EFN90A2	28	88	40	50	48	92	90	103
EFN90A4	25	88	40	50	48	92	90	103

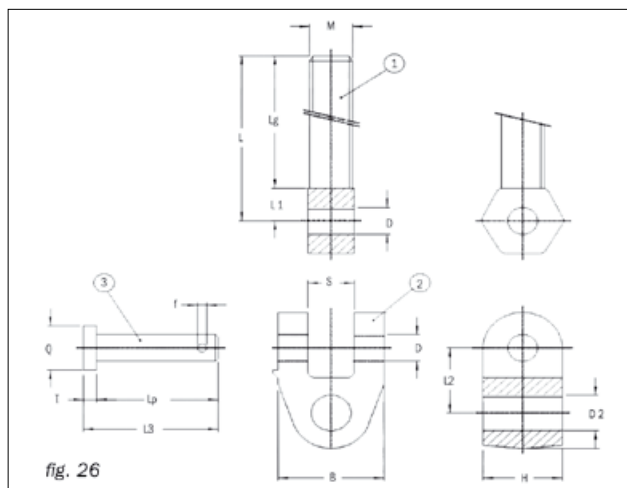
- IN FASE D'ORDINE IL CLIENTE DOVRA' SPECIFICARE LE MISURE RELATIVE ALLE LAVORAZIONE DEL FONDELLO.
 - BULKHEAD DIMENSIONS MUST BE ADVISED WHEN THE ORDER IS PLACED



DISPONIBILI SU RICHIESTA DISEGNI IN 3D.
 3D VERSION AVAILABLE UPON REQUEST.
 VERSION 3D DISPONIBLE SUR DEMANDE.
 3D VERSION AUF ANFRAGE VERFÜGBAR.

ASF

- ARTICULATED YOKE FOR HYDRAULIC 3° POINT LINKAGE CAT. 2-3
- ARTICULATION POUR 3° POINT HYDRAULIQUE CAT. 2-3
- GABELGELENKKOPF FÜR HYDRAULISCHEN OBERLENKER KAT. 2-3



TIRANTE FILETTATO

art.	CAT.	M	L	L1	Lg
ASF 4462	2	M30x3 DX	205	35	170
ASF 4464	2	M30x3 SX	220	30	190
ASF 4466	3	M36x3 SX	220	30	190
ASF 4468	3	M36x3 SX	220	30	190

CROCERA

D	D2	B	H	L2	S
25	26,5	64	50	54	30
28	25,4	85	50	63	40
28	32	85	50	63	40
28	28	85	50	63	40

tirante filettato per crocera (part.1)

TFC

- THREADED EN ASSEMBLIES FOR SHIFTER
- ROTULE AVEC FILETTAGE POUR CHARGE
- GELENKKOPF MIT GEWINDE
- MATERIALE C40

art.	M	L	L1	Lg	D	IMPIEGO	PESO Kg.
TFC 4456	M30x3 DX	220	30	190	28	FRC 4463 - 4465 - 4467	1,42
TFC 4457	M30x3 DX	205	35	170	25	FRC 4461	1,42
TFC 4458	M30x3 SX	220	30	190	28	FRC 4463 - 4465 - 4467	1,42
TFC 4459	M36x3 SX	220	30	190	28		1,84
TFC 4479	M36x3 DX	220	30	190	28		1,84
TGG 4500	TIRANTE A GAMBO GREZZO Dg. 36 L=220 D.28						2,00
*ETFC4479AI	M36x3 DX	100	30	70	28		1,10

forcella crocera (part.2)

FRC

- SHIFTER
- CHAPE
- GABEL FÜR GELENKKOPF

MATERIALE:
C43 BONIFICATO
ZINCATO



art.	D	D2	B	H	L2	S	PESO Kg.
FRC 4460	28	19	85	50	63	40	1,94
FRC 4461	25	26,5	64	50	54	30	1,87
FRC 4462	28	20	85	50	63	40	1,96
FRC 4463	28	25,4	85	50	63	40	1,88
FRC 4464	28	22	85	50	63	40	1,92
FRC 4465	28	32	85	50	63	40	1,74
FRC 4466	28	30	85	50	63	40	1,78
FRC 4467	28	28	85	50	63	40	1,84
FRC 4468	28	35	85	50	63	40	1,66
FRC 4469	28	37	85	50	63	40	1,66
FRC 4470	28	28	75	65	57	40	1,46

perno (part.3)

PTQ

- PIN
- AXE
- BOLZEN

ART.	D	Q	L3	Lp	T	f	PESO Kg.
PTQ 1194	28	34	85	80	5	6	0,60
PTQ 1195	28	34	95	90	5	6	0,63

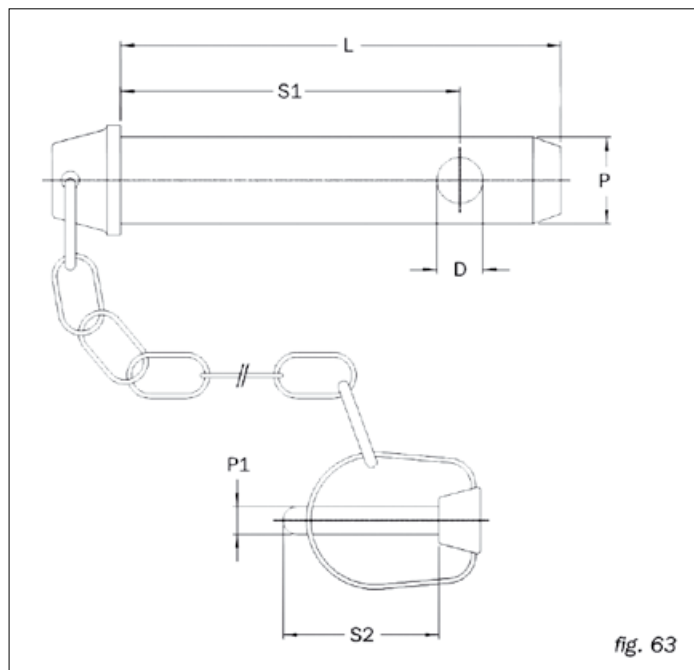
perno per 3° punto completo di catena e spina a scatto

PRC

- TOP LINK PIN WITH CHAIN AND LINCH PIN
- AXE ATTELAGE 3ème POINT AVEC CHAINE ET GOUPILLE
- OBERLENKERBOLZEN KPT. MIT ANKERUNGSKETTE UND KLAPPSPLINT

MATERIALE: ACCIAIO C40

art.	CAT.	P	L	S1	D	P1	S2	PESO
								Kg.
PRC 3300	1	19	110	95	11	10	46	0,34
PRC 3310	2	25	115	100	11	10	46	0,56



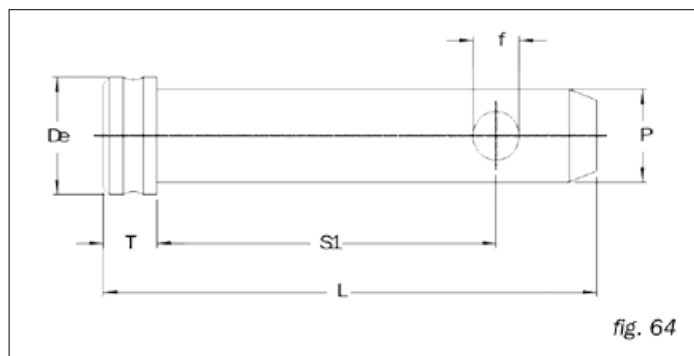
perno per 3° punto senza catena e senza spina

PRS

- TOPLINK PIN WITHOUT CHAIN AND WITHOUT LINCH PIN
- AXE D'ATTELAGE 3ème POINT SANS CHAINE ET SANS GOUPILLE
- OBERLENKERBOLZEN KPT. OHNE ANKERUNGSKETTE UND KLAPPSPLINT

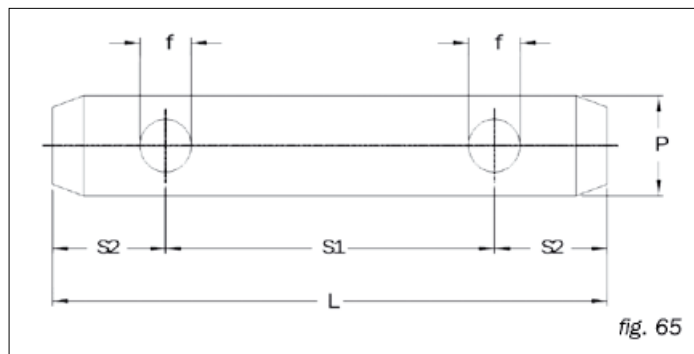
MATERIALE: ACCIAIO C40

art.	CAT.	P	De	T	L	S1	f	PESO
								Kg.
PRS 3320	1	19	25	15	125	85	12	0,27
PRS 3330	2	25	30	15	135	95	12	0,54
PRS 3335	3	32	42	20	152	105	12	0,96



MATERIALE: ACCIAIO C40

art.	CAT.	P	L	S1	S2	f	PESO
							Kg.
PRS 3400	1	19	140	96	22	12	0,26
PRS 3410	1	19	170	126	22	12	0,34
PRS 3420	1	19	207	163	22	12	0,42
PRS 3430	1	19	254	210	22	12	0,52
PRS 3450	2	25	144	100	22	12	0,52
PRS 3460	2	25	164	120	22	12	0,56
PRS 3470	2	25	210	166	22	12	0,76
PRS 3480	2	25	254	210	22	12	0,92
PRS 3490	2	25	294	250	22	12	1,10



PAT

- IMPLEMENT MOUNTING PIN
- AXE ATTELAGE OUTILS
- GERÄTEBOLZEN

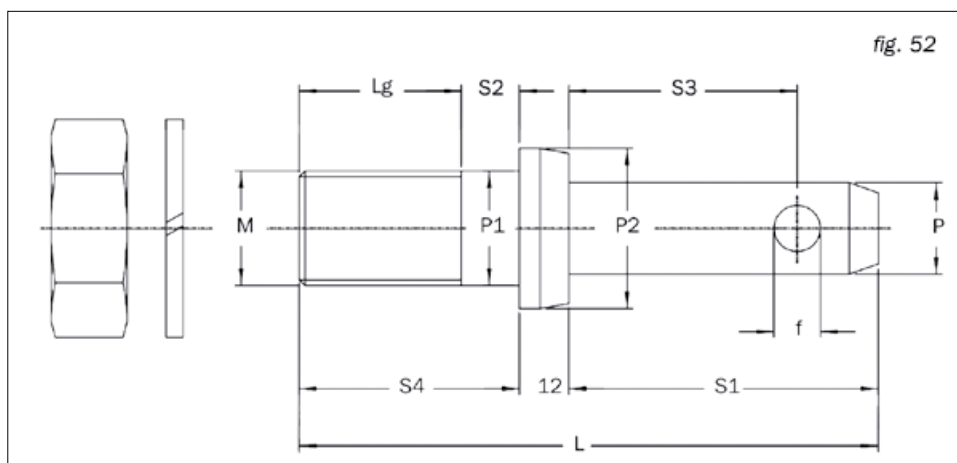


fig. 52

MATERIALE: ACCIAIO C40

art.	P	P1	P2	L	S1	S2	S3	S4	M	Lg	f	IMPIEGO	PESO
													Kg.
PAT 1000	22	28	38	140	74	14	50	54	M22x1,5	40	12	UNIVERSALE	0,54
PAT 1010	28	28	44	150	78	20	60	60	M22x1,5	40	12	UNIVERSALE	0,80
PAT 1020	22	22	38	140	74	14	50	54	M22x1,5	40	12	UNIVERSALE	0,52
PAT 1025	22	20	38	140	74	14	50	54	M20x1,5	40	12	UNIVERSALE	0,50
PAT 1030	28	22	44	150	78	14	60	60	M22x1,5	46	12	UNIVERSALE	0,76
PAT 1035	22	30	44	136	78	12	52	46	M30x2	34	12	CELLI	0,82
PAT 1036	28	30	44	136	78	12	52	46	M30x2	34	12	CELLI	0,98
PAT 1038	22	24	40	140	74	18	50	54	M22x1,5	40	12	MASCHIO	0,52
PAT 1040	28	24	44	144	78	18	60	54	M22x1,5	40	12	MASCHIO	0,72
PAT 1042	22	25	40	140	74	14	50	54	M22x1,5	40	12	SICMA	0,54
PAT 1044	28	25	44	144	78	14	60	54	M22x1,5	40	12	SICMA	0,74
PAT 1046	22	27	40	140	74	18	50	54	M22x1,5	40	12	NARDI	0,54
PAT 1048	28	27	44	144	78	18	60	54	M22x1,5	40	12	NARDI	0,74

perno doppio per attacco attrezzi

PDA

- DOUBLE IMPLEMENT MOUNTING PIN
- AXE DOUBLE POUR ATTELAGE OUTIL
- DOPPELTER GERÄTEBOLZEN

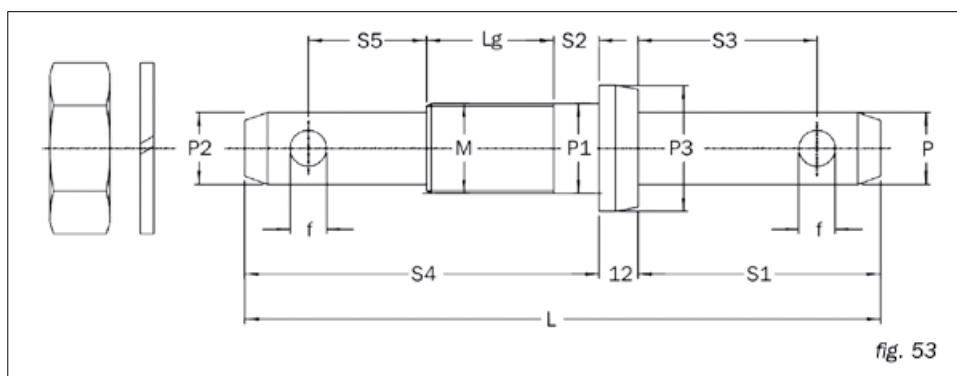


fig. 53

MATERIALE: ACCIAIO C40

art.	P	P1	P2	P3	L	S1	S2	S3	S4	S5	M	Lg	f	PESO
														Kg.
PDA 1050	28	28	22	44	199	79	14	58	108	48	M27x3	28	12	0,96
PDA 1060	28	25	22	44	199	79	14	58	108	48	M24x2	28	12	0,96

BO

- SWINGING END
- SCHWINGENDE ENDE

MATERIALE: C45

- TRATTAMENTO DI TEMPRA AD INDUZIONE

art.	Ø d	Ø P	Ø B	L	L1	PESO
						Kg.
BO 11803	50	40	85	82	20	2,20
BO 11804	60	50	98	100	25	3,40
BO 11805	70	60	105	115	30	4,82

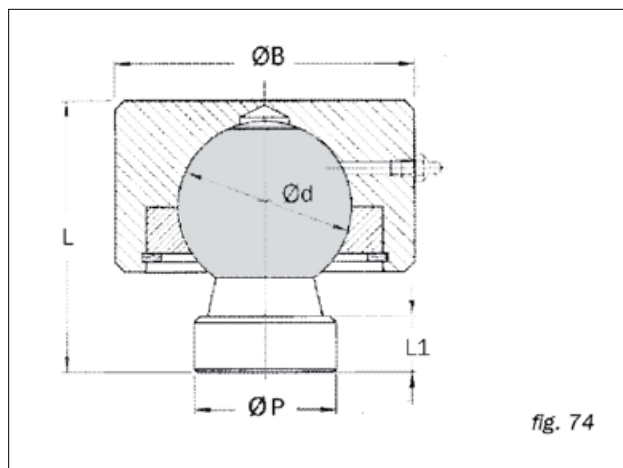


fig. 74

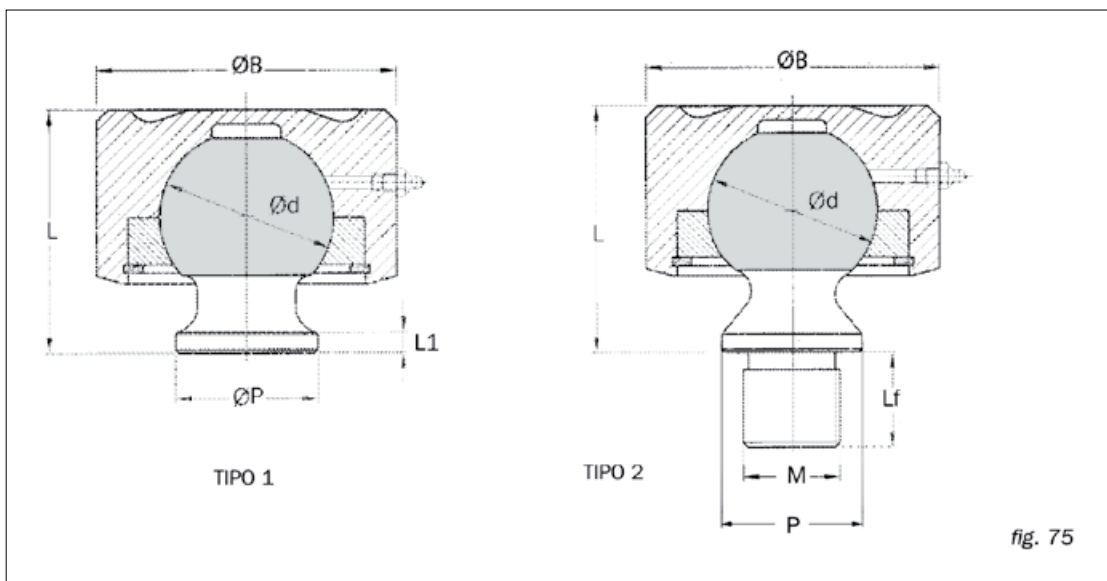


fig. 75

art.	Ø d	Ø P	Ø B	L	L1	M	Lf	TYPE	PESO
									Kg.
BO 11980	45	30	110	60	8	-	-	1	2,20
BO 11982	55	45	95	76	8	-	-	1	2,88
BO 11984	65	64	107	88	9	-	-	1	3,96
BO 11986	45	30	110	65	-	M22X1,5	26	2	2,42
BO 11988	55	45	95	77	-	M32X2	31	2	3,10

art.	Ø d	Ø P	Ø B	Ø S	L	L1	§	PESO
								Kg.
BO 11700	45	36	88	-	106	61	25	2,10
BO 11701	45	36	88	8,4	106	58,5	-	2,40
BO 11702	55	36	92	8,4	118,5	62	-	3,10

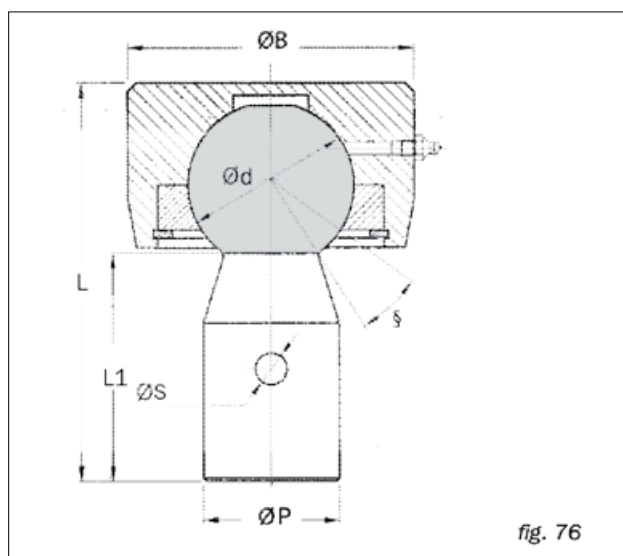


fig. 76

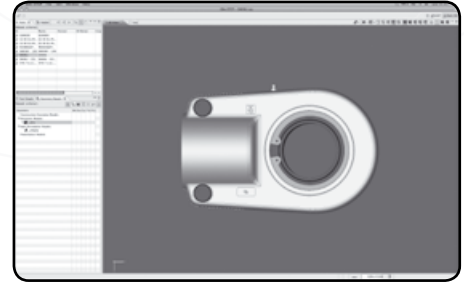
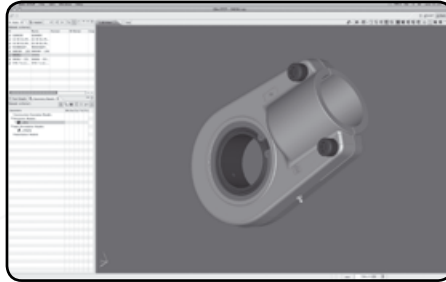
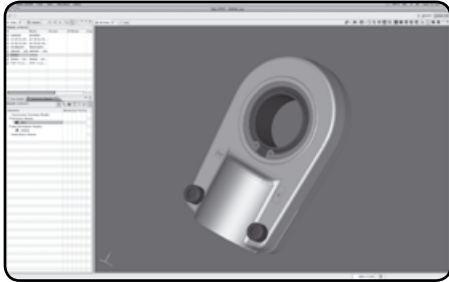
SOFTWARE 3D / 3D SOFTWARE

MAC POWER è la prima azienda del settore dei terminali a snodo ad utilizzare un SOFTWARE per la visualizzazione dei prodotti in 3D con la possibilità di visionarli sotto ogni angolazione.

MAC POWER is one of the first to use a software for 3D visualization which gives you the possibility to visualize our products from any angle.

MAC POWER Mac Power est la première société dans le secteur des embouts à rotule à utiliser un Software pour l'affichage en 3D des produits, avec la possibilité de les parcourir de chaque côté.

MAC POWER ist eine der ersten, die eine Software für 3D Visualisierung benutzen. Dies gibt Ihnen die Möglichkeit unsere Produkte aus jedem Winkel zu besichtigen.



CERTIFICAZIONE / CERTIFICATIONS

Nel 2011 **MAC POWER** ha raggiunto l'importante traguardo della Certificazione del Sistema di Qualità aziendale secondo la norma internazionale UNI EN ISO 9001:2008.

L'intero sistema organizzativo e produttivo è teso al perseguimento e la messa in pratica di otto principi guida:

1) Orientamento al cliente - 2) Leadership - 3) Coinvolgimento del personale - 4) Approccio per processi - 5) Approccio sistematico alla gestione - 6) Miglioramento continuo - 7) Decisioni basate su dati di fatto - 8) Rapporti di reciproco beneficio con i fornitori.

In 2011 **MAC POWER** reached the international standard of the Quality System Certification according to UNI EN ISO 9001:2008.

The whole system organization and production is aimed at the pursuit and implementation of eight guiding principles:

1) Customer orientation - 2) Leadership - 3) Staff involvement - 4) Process approach - 5) Systematic approach to management - 6) Continuous improvement - 7) Decisions based on facts - 8) Mutually beneficial relationships with suppliers.

En 2011 **MAC POWER** a obtenu la certification du système de qualité conformément aux normes internationales UNI EN ISO 9001:2008.

L'ensemble de l'organisation et du système de production a le but de mener et mettre en pratique 8 principes directeurs:

1) Orientation vers le client - 2) Leadership - 3) Participation/implication du personnel entier - 4) Approche sur base des processus internes - 5) Approche sur base systématique de la gestion - 6) Amélioration continue - 7) Décisions sur base des faits 8. Rapport de benefice/intérêt mutuel avec les fournisseurs.

Im Jahr 2011 hat **MAC POWER** den internationalen Standard durch die Zertifizierung nach UNI EN ISO 9001:2008 erhalten.

Das ganze System der Organisation und Produktion wird durch folgende acht Leitsätze geprägt:

1) Kundenorientierung - 2) Leadership - 3) Einbeziehung des Personals - 4) Prozessorientierung - 5) Systematisches Vorgehen des Managements - 6) kontinuierliche Verbesserung - 7) Faktenbasierte Entscheidungen - 8) Gegenseitig vorteilhafte Beziehungen mit Lieferanten.



UNI EN ISO 9001:2008
CERT. N. 50 100 10098 - Rev. 02

**MAC
POWER**

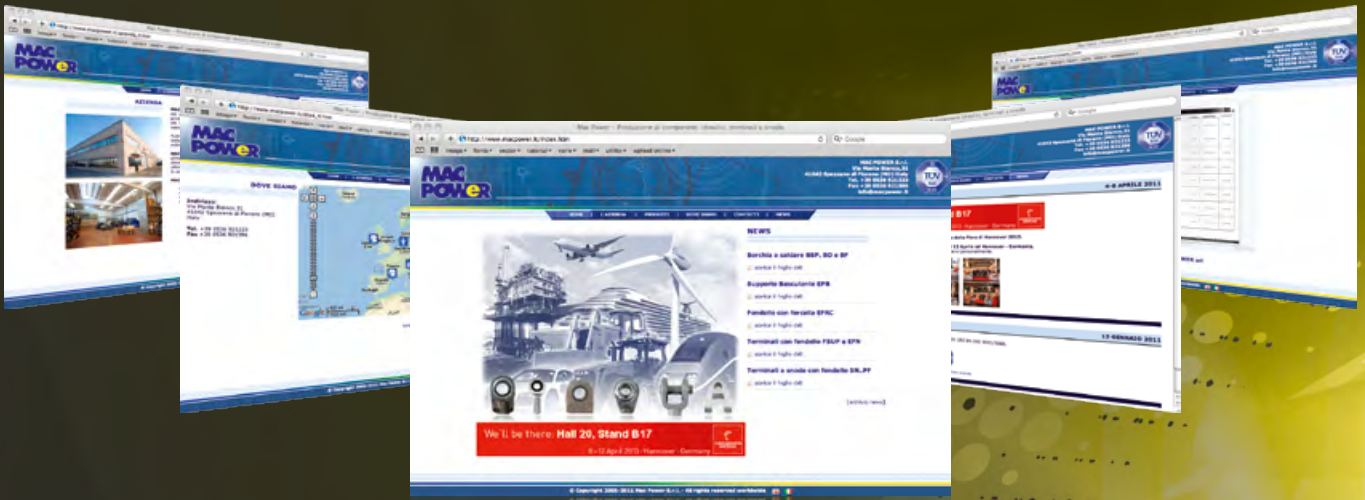
SITO WEB / WEB SITE

MAC POWER è presente sul web con il proprio sito **www.macpower.it** dove è possibile tenersi aggiornati sulle novità della produzione, sulla partecipazione alle fiere internazionali di settore e consultare il catalogo generale.

MAC POWER is on the web with its website **www.macpower.it** where you get the latest news of production, participation in international trade fairs and where you can easily consult the general catalogue.

MAC POWER est sur le Web avec son site **www.macpower.it** dans lequel Vous pouvez vous tenir à jour sur les nouvelles de la production ou de la participation aux foires commerciales internationales et consulter le catalogue général.

MAC POWER ist im Internet auf der Website **www.macpower.it** vertreten wo Sie sich über Produktionsneuheiten, das Ausstellen auf internationalen Messen informieren und bequem unseren Produktkatalog herunterladen oder durchblättern können.



www.macpower.it

MAC POWER

Via Monte Bianco, 31
Spezzano di Fiorano (MO) IT
Tel. +39 0536 921223
Fax. +39 0536 928236
Web: www.macpower.it
E-mail: info@macpower.it

come
raggiungerci
how to
reach us

