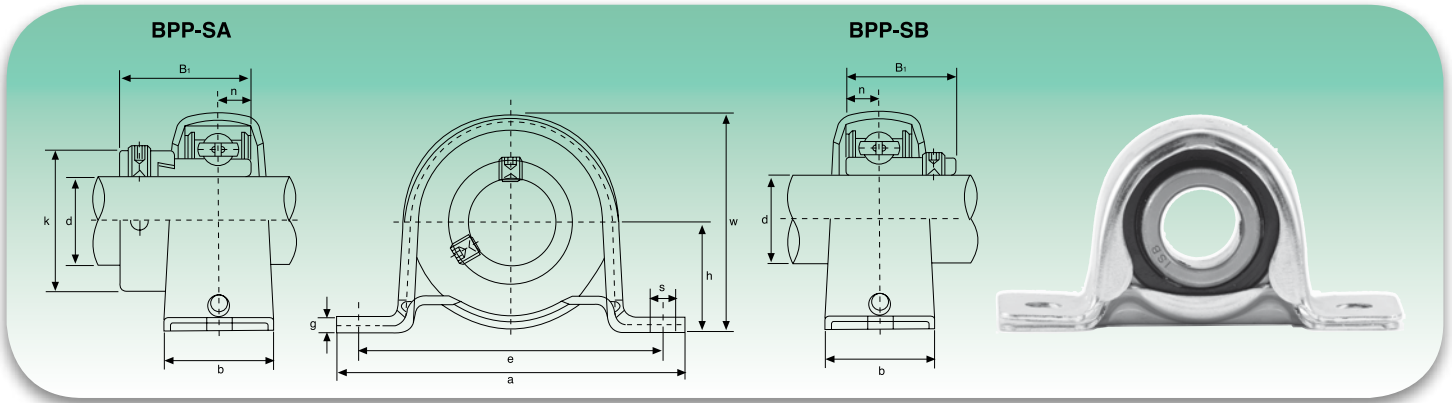


Tipo Type	Dimensioni - Dimensions												Coefficienti di carico (N) Load ratings (N)	
	H	d	a	B	m	t	C	s	s ₁	s ₂	d ₁	e	Dinamico C Dynamic C	Statico C ₀ Static C ₀
	mm/inch													
ST209-1½	29,972	-	127	42,8	42	6	127	13,5	13,5	17,45	32,0	-	24360	17710
ST209-30S	31,353	-	127	42,8	42	6	127	13,5	13,5	17,45	34,5	-	24360	17710
ST209-1¼	32,766	-	127	42,8	42	6	127	13,5	13,5	17,45	34,5	-	24360	17710
ST491B	-	38,860	127	42,8	42	6	127	13,5	13,5	17,45	-	-	24360	17710
ST209-40R	-	40,878	127	42,8	42	6	127	13,5	13,5	17,45	-	-	24360	17710
ST491A	-	45,000	127	42,8	42	6	127	13,5	13,5	17,45	-	90	24360	17710
ST209-45R	-	45,340	127	42,8	42	6	127	13,5	13,5	17,45	-	-	24360	17710
ST491A¹⁾	-	45,000	121	46	42	6	121	13,5	-	-	-	85	24360	17710
ST211-1½	38,890	-	139,7	50,8	46	8	139,7	13,5	13,5	17,45	42,0	-	33370	25110
ST211-40S	40,878	-	139,7	50,8	46	8	139,7	13,5	13,5	17,45	43,1	-	33370	25110
ST211-50R	-	50,400	139,7	50,8	46	8	139,7	13,5	13,5	17,45	-	-	33370	25110
ST211-55R	-	55,575	139,7	50,8	46	8	139,7	13,5	13,5	17,45	-	-	33370	25110
ST211-1¾	-	45,212	139,7	55,6	46	8	139,7	13,5	13,5	17,45	-	-	33370	25110
ST211-2¾/16	-	55,575	139,7	55,6	46	8	139,7	13,5	13,5	17,45	-	-	33370	25110
ST211-1¹⁵/16	-	49,238	139,7	69,9	46	8	139,7	13,5	13,5	17,45	-	-	33370	25110
ST211	-	55,000	139,7	55,6	46	8	139,7	13,5	13,5	17,45	-	-	33370	25110
ST740	-	55,562	139,7	55,6	45	7	139,7	13,5	13,5	17,45	-	98	33370	25110

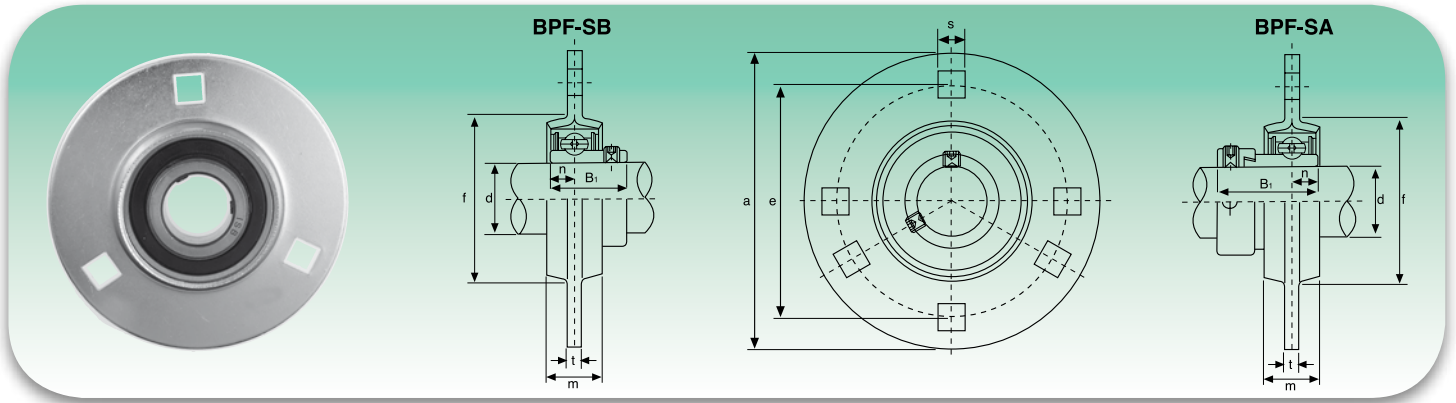
¹⁾Dimensioni speciali - Special dimensions

BPP2-SA - BPP2-SB Serie leggera - Light duty



Tipo Type	Dimensioni - Dimensions								Bull. fiss. Bolt Size	BPP-SA		Cuscinetto Bearing	Peso Weight	BPP-SB		Cuscinetto Bearing	Peso Weight	Supporto Housing	Coefficienti di carico (N) Load ratings (N)	
	d	h	a	e	b	s	g	w		B ₁	n			B ₁	n				Dinamico C Dynamic C	Statico C ₀ Static C ₀
	mm/inch									mm/inch				mm/inch						
BPP-SA BPP-SB 201	12	22,2	86	68	25	9,5	3,2	43,8	M8	28,6	6,5	SA201	0,19	22	6	SB201	0,19	PP203	9200	4480
201-8	3/4	7/8	3 3/8	2 3/4	1 3/4	3/8	0,126	1 23/32	5/16	1,1260	0,2559	SA201-8		0,8661	0,2362	SB201-8				
BPP-SA BPP-SB 202	15	22,2	86	68	25	9,5	3,2	43,8	M8	28,6	6,5	SA202	0,19	22	6	SB202	0,19	PP203	9200	4480
202-9	9/16	7/8	3 3/8	2 3/4	1 3/4	3/8	0,126	1 23/32	5/16	1,1260	0,2559	SA202-9		0,8661	0,2362	SB202-9				
202-10	5/8											SA202-10				SB202-10				
BPP-SA BPP-SB 203	17	22,2	86	68	25	9,5	3,2	43,8	M8	28,6	6,5	SA203	0,19	22	6	SB203	0,19	PP203	9200	4480
203-11	1 1/8	7/8	3 3/8	2 3/4	1 3/4	3/8	0,126	1 23/32	5/16	1,1260	0,2559	SA203-11		0,8661	0,2362	SB203-11				
BPP-SA BPP-SB 204	20	25,4	98	76	32	9,5	3,2	50,6	M8	31	7,5	SA204	0,23	25	7	SB204	0,23	PP204	12200	6300
204-12	3/4	1	3 7/8	2 63/64	1 1/4	3/8	0,126	1 63/64	5/16	1,2204	0,2953	SA204-12		0,9843	0,2756	SB204-12				
BPP-SA BPP-SB 205	25	28,6	108	86	32	11,5	4	56,6	M10	31	7,5	SA205	0,32	27	7,5	SB205	0,28	PP205	13300	7460
205-13	1 3/16											SA205-13				SB205-13				
205-14	7/8	1 1/8	4 1/4	3 23/64	1 1/4	29/64	0,157	2 15/64	3/8	1,2204	0,2953	SA205-14		1,0630	0,2953	SB205-14				
205-15	1 5/16											SA205-15				SB205-15				
205-16	1											SA205-16				SB205-16				
BPP-SA BPP-SB 206	30	33,3	117	95	38	11,5	4	66,3	M10	35,7	9	SA206	0,50	30	8	SB206	0,47	PP206	18500	10800
206-17	1 1/16											SA206-17				SB206-17				
206-18	1 1/8	1 5/16	4 39/64	3 47/64	1 1/2	29/64	0,157	2 39/64	3/8	1,4055	0,3543	SA206-18		1,1811	0,3150	SB206-18				
206-19	1 3/16											SA206-19				SB206-19				
206-20	1 1/4											SA206-20				SB206-20				
BPP-SA BPP-SB 207	35	39,7	129	106	42	11,5	4,6	78	M10	38,9	9,5	SA207	0,71	32	8,5	SB207	0,57	PP207	24500	14600
207-20	1 1/4											SA207-20				SB207-20				
207-21	1 3/16	1 1/16	5 5/64	4 5/32	1 21/32	29/64	0,181	3 1/8	3/8	1,5315	0,3740	SA207-21		1,2598	0,3346	SB207-21				
207-22	1 3/8											SA207-22				SB207-22				
207-23	1 1/16											SA207-23				SB207-23				
BPP-SA BPP-SB 208	40	43,7	148	120	43	12	5	86,5	M10	43,7	11	SA208	0,95	34	9	SB208	0,80	PP208	27700	17000
208-24	1 1/2	1,721	5 13/16	4 11/16	1 11/16	39/64	0,196	3 25/64	3/8	1,721	0,4331	SA208-24		1,3386	0,3543	SB208-24				
208-25	1 1/16											SA208-25				SB208-25				

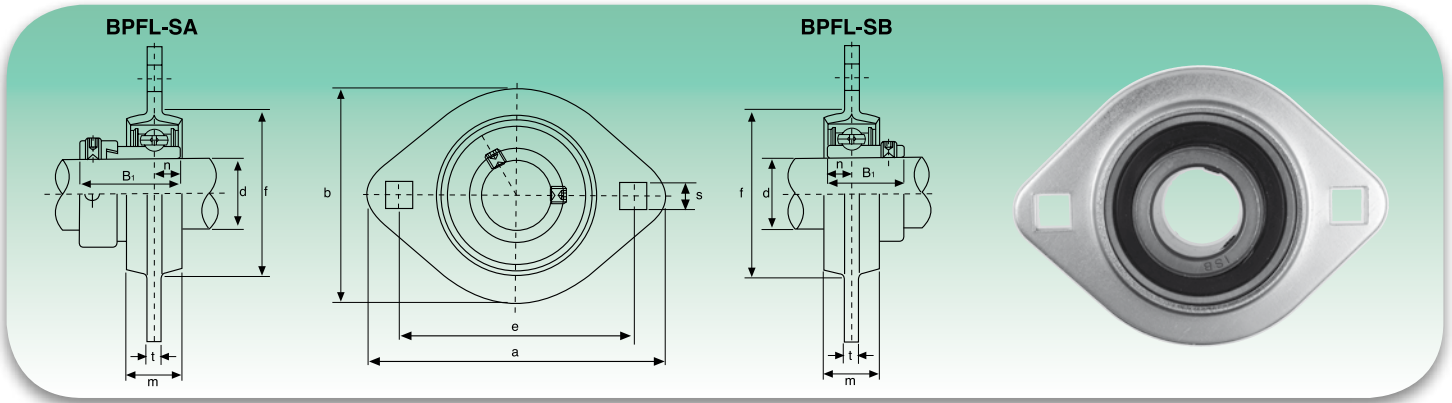
Disponibile in acciaio inox Supporto: AISI 304 - Cuscinetto: AISI 440C - Available stainless steel Housing: AISI 304 - Bearing: AISI 440C



Tipo Type	Dimensioni - Dimensions							Bull. fiss. Bolt Size	BPF-SA		Cuscinetto Bearing	Peso Weight	BPF-SB		Cuscinetto Bearing	Peso Weight	Supporto Housing	Coefficienti di carico (N) Load ratings (N)	
	d	a	e	m	s	t	f(min)		B ₁	n			B ₁	n				Dinamico C Dynamic C	Statico C ₀ Static C ₀
	mm/inch								mm/inch				mm/inch						
BPF-SA BPF-SB 201 201-8	12 3/4	81 3 3/16	63,5 2 1/2	14 5/8	7,1 7/32	4 0,157	49 1 59/64	M6 1/4	28,6 1,1260	6,5 0,2559	SA201 SA201-8	0,3	22 0,8661	6 0,2362	SB201 SB201-8	0,27	PF203	9200	4480
BPF-SA BPF-SB 202 202-9 202-10	15 5/8 5/8	81 3 3/16	63,5 2 1/2	14 5/8	7,1 7/32	4 0,157	49 1 59/64	M6 1/4	28,6 1,1260	6,5 0,2559	SA202 SA202-9 SA202-10	0,3	22 0,8661	6 0,2362	SB202 SB202-9 SB202-10	0,27	PF203	9200	4480
BPF-SA BPF-SB 203 203-11	17 1 1/16	81 3 3/16	63,5 2 1/2	14 5/8	7,1 7/32	4 0,157	49 1 59/64	M6 1/4	28,6 1,1260	6,5 0,2559	SA203 SA203-11	0,3	22 0,8661	6 0,2362	SB203 SB203-11	0,27	PF203	9200	4480
BPF-SA BPF-SB 204 204-12	20 3/4	90 3 35/64	71,5 2 13/16	16 5/8	9 23/64	4 0,157	56 2 13/64	M8 5/16	31 1,2204	7,5 0,2953	SA204 SA204-12	0,33	25 0,9843	7 0,2756	SB204 SB204-12	0,33	PF204	12200	6300
BPF-SA BPF-SB 205 205-13 205-14 205-15 205-16	25 1 3/16 7/8 1 1/16 1	95 3 3/4	76 2 53/64	18 23/32	9 23/64	4 0,157	60 2 23/64	M8 5/16	31 1,2204	7,5 0,2953	SA205 SA205-13 SA205-14 SA205-15 SA205-16	0,42	27 1,0630	7,5 0,2953	SB205 SB205-13 SB205-14 SB205-15 SB205-16	0,38	PF205	13300	7460
BPF-SA BPF-SB 206 206-17 206-18 206-19 206-20	30 1 1/16 1 1/8 1 3/16 1 1/4	113 4 7/16	90,5 3 9/16	18 23/32	11 7/16	5,2 0,205	71 2 51/64	M10 3/8	35,7 1,4055	9 0,3543	SA206 SA206-17 SA206-18 SA206-19 SA206-20	0,65	30 1,1811	8 0,3150	SB206 SB206-17 SB206-18 SB206-19 SB206-20	0,62	PF206	18500	10800
BPF-SA BPF-SB 207 207-20 207-21 207-22 207-23	35 1 1/4 1 3/16 1 3/8 1 7/16	122 4 13/16	100 3 15/16	20 25/32	11 7/16	5,2 0,205	81 3 3/16	M10 3/8	38,9 1,5315	9,5 0,3740	SA207 SA207-20 SA207-21 SA207-22 SA207-23	0,9	32 1,2598	8,5 0,3346	SB207 SB207-20 SB207-21 SB207-22 SB207-23	0,82	PF207	24500	14600
BPF-SA BPF-SB 208 208-24 208-25	40 1 1/2 1 9/16	148 5 13/16	119 4 11/16	21 13/16	13,5 17/32	6,8 0,268	91 3 37/64	M12 1/2	43,7 1,7205	11 0,4331	SA208 SA208-24 SA208-25	1,15	34 1,3386	9 0,3543	SB208 SB208-24 SB208-25	1,1	PF208	27700	17000

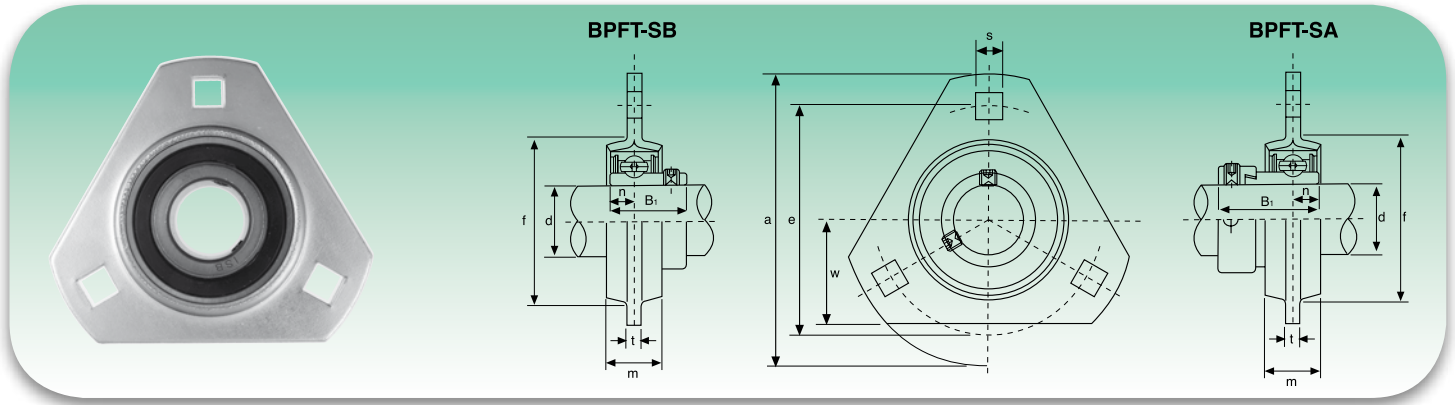
Disponibile in acciaio inox Supporto: AISI 304 - Cuscinetto: AISI 440C - Available stainless steel Housing: AISI 304 - Bearing: AISI 440C

BPFL2-SA - BPFL2-SB Serie leggera - Light duty



Tipo Type	Dimensioni - Dimensions								Bull. fiss. Bolt Size	BPFL-SA		Cuscinetto Bearing	Peso Weight	BPFL-SB		Cuscinetto Bearing	Peso Weight	Supporto Housing	Coefficienti di carico (N) Load ratings (N)	
	d	a	e	b	m	s	t	f (min)		B ₁	n			B ₁	n				Dinamico C Dynamic C	Statico C ₀ Static C ₀
	mm/inch									mm/inch				mm/inch						
BPFL-SA BPFL-SB 201 201-8	12 3/4	81 3 3/16	63,5 2 1/2	59 2 3/8	14 9/16	7,1 1 5/8	4 0,157	49 1 5/8	M6 1/4	28,6 1,1260	6,5 0,2559	SA201 SA201-8	0,22	22 0,8661	6 0,2362	SB201 SB201-8	0,19	PFL203	9200	4480
BPFL-SA BPFL-SB 202 202-9 202-10	15 9/16 5/8	81 3 3/16	63,5 2 1/2	59 2 3/8	14 9/16	7,1 1 5/8	4 0,157	49 1 5/8	M6 1/4	28,6 1,1260	6,5 0,2559	SA202 SA202-9 SA202-10	0,22	22 0,8661	6 0,2362	SB202 SB202-9 SB202-10	0,19	PFL203	9200	4480
BPFL-SA BPFL-SB 203 203-11	17 1 1/16	81 3 3/16	63,5 2 1/2	59 2 3/8	14 9/16	7,1 1 5/8	4 0,157	49 1 5/8	M6 1/4	28,6 1,1260	6,5 0,2559	SA203 SA203-11	0,22	22 0,8661	6 0,2362	SB203 SB203-11	0,19	PFL203	9200	4480
BPFL-SA BPFL-SB 204 204-12	20 3/4	90 3 3/8	71,5 2 13/16	67 2 1/4	16 5/8	9 2 3/4	4 0,157	56 2 13/16	M8 5/16	31 1,2204	7,5 0,2953	SA204 SA204-12	0,24	25 0,9843	7 0,2756	SB204 SB204-12	0,24	PFL204	12200	6300
BPFL-SA BPFL-SB 205 205-13 205-14 205-15 205-16	25 1 3/16 7/8 1 5/16 1	95 3 3/4	76 2 53/64	71 2 51/64	18 23/32	9 2 3/4	4 0,157	60 2 23/64	M8 5/16	31 1,2204	7,5 0,2953	SA205 SA205-13 SA205-14 SA205-15 SA205-16	0,32	27 1,0630	7,5 0,2953	SB205 SB205-13 SB205-14 SB205-15 SB205-16	0,28	PFL205	13300	7460
BPFL-SA BPFL-SB 206 206-17 206-18 206-19 206-20	30 1 1/16 1 1/8 1 3/16 1 1/4	113 4 7/16	90,5 3 3/16	84 3 5/16	18 23/32	11 7/16	5,2 0,205	71 2 51/64	M10 3/8	35,7 1,4055	9 0,3543	SA206 SA206-17 SA206-18 SA206-19 SA206-20	0,41	30 1,1811	8 0,3150	SB206 SB206-17 SB206-18 SB206-19 SB206-20	0,38	PFL206	18500	10800
BPFL-SA BPFL-SB 207 207-20 207-21 207-22 207-23	35 1 1/4 1 3/16 1 3/8 1 7/16	122 4 13/16	100 3 15/16	94 3 45/64	20 25/32	11 7/16	5,2 0,205	81 3 1/16	M10 3/8	38,9 1,5315	9,5 0,3740	SA207 SA207-20 SA207-21 SA207-22 SA207-23	0,52	32 1,2598	8,5 0,3346	SB207 SB207-20 SB207-21 SB207-22 SB207-23	0,50	PFL207	24500	14600
BPFL-SA BPFL-SB 208 208-24 208-25	40 1 1/2 1 9/16	148 5 13/16	119 4 11/16	100 3 15/16	21 13/16	13,5 1 7/32	6,8 0,268	91 3 37/64	M12 1/2	43,7 1,7205	11 0,4331	SA208 SA208-24 SA208-25	0,83	34 1,3386	9 0,3543	SB208 SB208-24 SB208-25	0,80	PFL208	27700	17000

Disponibile in acciaio inox Supporto: AISI 304 - Cuscinetto: AISI 440C - Available stainless steel Housing: AISI 304 - Bearing: AISI 440C



Tipo Type	Dimensioni - Dimensions								Bull. fiss. Bolt Size	BPFT-SA		Cuscinetto Bearing	Peso Weight	BPFT-SB		Cuscinetto Bearing	Peso Weight	Supporto Housing	Coefficienti di carico (N) Load ratings (N)	
	d	a	e	w	m	s	t	f _(min)		B ₁	n			B ₁	n				Dinamico C Dynamic C	Statico C ₀ Static C ₀
	mm/inch									mm/inch				mm/inch						
BPFT-SA BPFT-SB 201 201-8	12 ¾	81 3 ⅜	63,5 2 ½	28,5 1 ⅛	14 ⅝	7,1 ⅞	4 1 ⁹⁄₁₆	49 1 ⁵⁹⁄₆₄	M6 ¼	28,6 1,1260	6,5 0,2559	SA201 SA201-8	0,26	22 0,8661	6 0,2362	SB201 SB201-8	0,23	PFT203	9200	4480
BPFT-SA BPFT-SB 202 202-9 202-10	15 ⅞ ⅝	81 3 ⅜	63,5 2 ½	28,5 1 ⅛	14 ⅝	7,1 ⅞	4 1 ⁹⁄₁₆	49 1 ⁵⁹⁄₆₄	M6 ¼	28,6 1,1260	6,5 0,2559	SA202 SA202-9 SA202-10	0,26	22 0,8661	6 0,2362	SB202 SB202-9 SB202-10	0,23	PFT203	9200	4480
BPFT-SA BPFT-SB 203 203-11	17 1 ⅛	81 3 ⅜	63,5 2 ½	28,5 1 ⅛	14 ⅝	7,1 ⅞	4 1 ⁹⁄₁₆	49 1 ⁵⁹⁄₆₄	M6 ¼	28,6 1,1260	6,5 0,2559	SA203 SA203-11	0,26	22 0,8661	6 0,2362	SB203 SB203-11	0,23	PFT203	9200	4480
BPFT-SA BPFT-SB 204 204-12	20 ¾	90 3 ⅜	71,5 2 ⅜	33 1 ⅞	16 ⅝	9 ⅜	4 2 ⅜	56 2 ⅜	M8 ⅝	31 1,2204	7,5 0,2953	SA204 SA204-12	0,28	25 0,9843	7 0,2756	SB204 SB204-12	0,28	PFT204	12200	6300
BPFT-SA BPFT-SB 205 205-13 205-14 205-15 205-16	25 1 ⅜ ⅞ 1 ⅛ 1	95 3 ¾	76 2 ⅞	35 1 ⅜	18 ⅞	9 ⅞	4 2 ⅜	60 2 ⅜	M8 ⅝	31 1,2204	7,5 0,2953	SA205 SA205-13 SA205-14 SA205-15 SA205-16	0,36	27 1,0630	7,5 0,2953	SB205 SB205-13 SB205-14 SB205-15 SB205-16	0,36	PFT205	13300	7460
BPFT-SA BPFT-SB 206 206-17 206-18 206-19 206-20	30 1 ⅛ 1 ⅞ 1 ⅜ 1 ¼	113 4 ⅞	90,5 3 ⅞	40 1 ¾	18 ⅞	11 ⅞	5,2 2 ⅜	71 2 ⅜	M10 ⅝	35,7 1,4055	9 0,3543	SA206 SA206-17 SA206-18 SA206-19 SA206-20	0,58	30 1,1811	8 0,3150	SB206 SB206-17 SB206-18 SB206-19 SB206-20	0,55	PFT206	18500	10800
BPFT-SA BPFT-SB 207 207-20 207-21 207-22 207-23	35 1 ¼ 1 ⅜ 1 ⅞ 1 ⅞	122 4 ⅞	100 3 ⅞	44,5 1 ¾	20 ⅞	11 ⅞	5,2 2 ⅜	81 3 ⅞	M10 ⅝	38,9 1,5315	9,5 0,3740	SA207 SA207-20 SA207-21 SA207-22 SA207-23	0,82	32 1,2598	8,5 0,3346	SB207 SB207-20 SB207-21 SB207-22 SB207-23	0,74	PFT207	24500	14600
BPFT-SA BPFT-SB 208 208-24 208-25	40 1 ½ 1 ⅞	148 5 ⅜	119 4 ⅞	55 2 ⅞	23 ⅞	13,5 0,531	5,8 0,228	85 3,646	M15 ⅞	43,7 1,7201	11 0,4331	SA208 SA208-24 SA208-25	1,05	34 -	9 0,3543	SB208 SB208-24 SB208-25	0,90	PFT208	27700	17000

Disponibile in acciaio inox Supporto: AISI 304 - Cuscinetto: AISI 440C - Available stainless steel Housing: AISI 304 - Bearing: AISI 440C