



COMPANY WITH
QUALITY SYSTEM
CERTIFIED BY DNV GL
= ISO 9001 =

SISTEMI LINEARI LINEAR SYSTEMS



CATALOGO TECNICO GENERALE
GENERAL TECHNICAL CATALOGUE

01.09.18

www.isb-bearing.com






■ SEDE PRINCIPALE
HEAD OFFICE

■ LINEARE NOVARA
NOVARA LINEAR


■ MAGAZZINO
WAREHOUSE

■ LINEARE BOLOGNA
BOLOGNA LINEAR

ISB Linear System Center - Italy

 **TRM s.r.l** - Via 2 Agosto 1980, 29 - 40016 S. Giorgio di Piano (BO) - Italy
Tel. +39 051 6640945 - Fax +39 051 6640949 - info@trm.it - P.IVA/VAT 00672091204

ISB Linear System Center -Lombardia (Novara & Piacenza)

 **K.Line Tecnica Lineare S.r.l.** - Via Faraggiana, 33 - 28100 Novara (NO) - Italy
Tel. 0321 540897 - Fax 0321 540370 - info@klinetl.com - P.IVA/VAT 02197330034

 **ITALCUSCINETTI S.p.A.** - Via Caponnetto, 15 - 42048 Rubiera (Reggio Emilia) - Italy
Tel. 0522 621800 - Fax 0522 628926 - info@italcuscinetti.it - C.F. e P.I. CEE IT 00966080350



LINEAR SYSTEMS CENTER

www.isb-bearing.com

PROGRAMMA GENERALE DI VENDITA

GENERAL SALES PROGRAM



**Componenti per la
movimentazione lineare ***
*Components for linear motion **



Cuscinetti e componenti *
*Bearings and components **

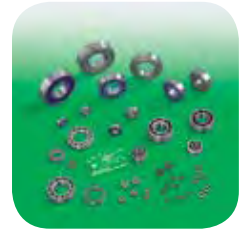


Cuscinetti di super precisione *
*Super precision bearings **



ELECTRICAL MOTORS STANDARD

**Cuscinetti per applicazioni
"bassa rumorosità" ***
*Bearings for "low noise" applications **



Cuscinetti di base *
*Slewing bearings **



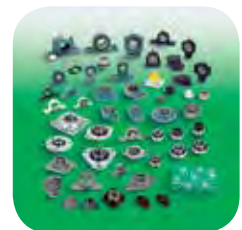
Cuscinetti a rullini *
*Needle bearings **



**Snodi sferici
teste a snodo - forcelle ***
*Spherical plain bearings
rod ends - clevises **



Supporti autoallineanti *
*Self-aligning bearing units **



Ruote libere *
*Free wheels **



Boccole *
*Bushes **



**Cuscinetti e supporti
autoallineanti ***
*Bearings and Self-aligning
bearing units **



Prodotti in acciaio inox *
*Products in stainless steel **



* Per ulteriori informazioni, potete richiedere il catalogo tecnico, disponibile anche on line: www.italcuscinetti.it

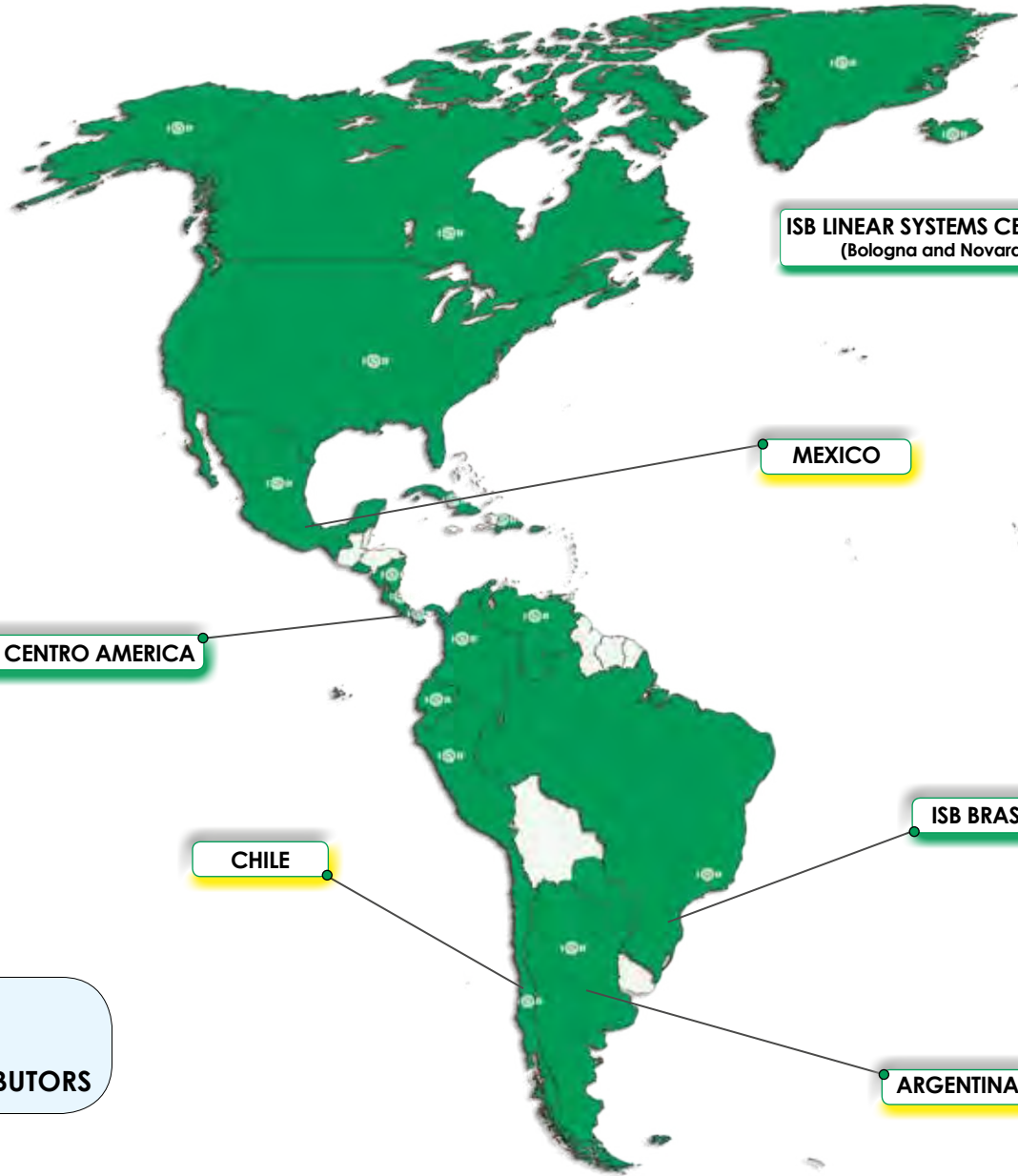
* For further information, please ask for technical catalogue, also available on line: www.italcuscinetti.it



SISTEMI LINEARI
LINEAR SYSTEMS

Distributore / Distributor

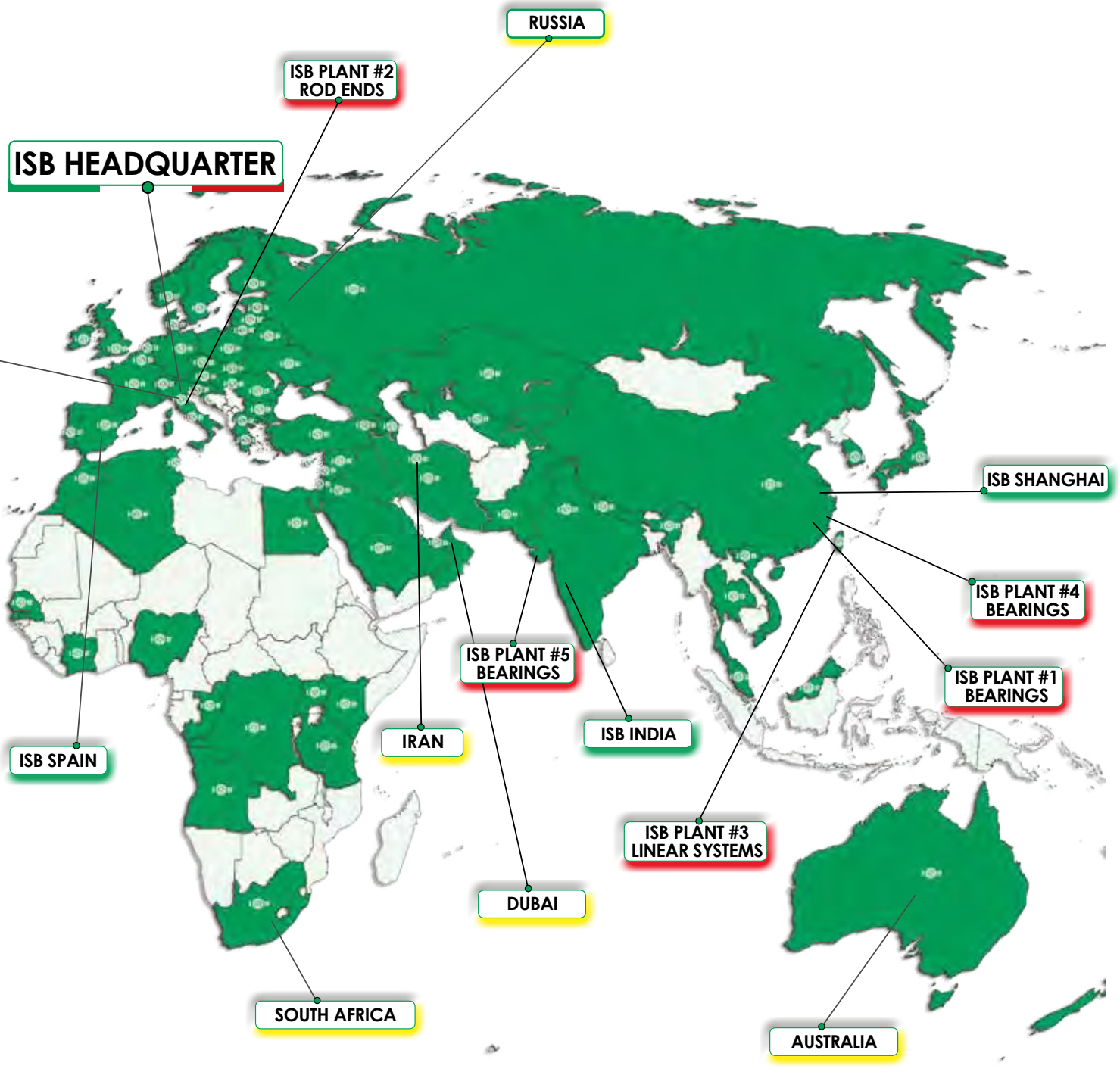
ISB® in the WORLD



■ PLANTS
■ BRANCHES
■ MAIN DISTRIBUTORS



- | | | | |
|---|--|---|---|
|  1 ALGERIA |  12 BULGARIA |  23 DENMARK |  34 GREECE |
|  2 ANGOLA |  13 CANADA |  24 ECUADOR |  35 INDIA |
|  3 SAUDI ARABIA |  14 CHILE |  25 EGYPT |  36 IRELAND |
|  4 ARGENTINA |  15 CHINA |  26 EL SALVADOR |  37 ICELAND |
|  5 ARMENIA |  16 CYPRUS |  27 UNITED ARAB EMIRATES |  38 ISRAEL |
|  6 AUSTRALIA |  17 COLOMBIA |  28 ESTONIA |  39 ITALY |
|  7 AUSTRIA |  18 SOUTH KOREA |  29 FINLAND |  40 KAZAKHSTAN |
|  8 AZERBAIJAN |  19 IVORY COAST |  30 FRANCE |  41 KENYA |
|  9 BELARUS |  20 COSTA RICA |  31 GERMANY |  42 LATVIA |
|  10 BELGIUM |  21 CROATIA |  32 JAPAN |  43 LEBANON |
|  11 BRAZIL |  22 CUBA |  33 JORDAN |  44 LITHUANIA |



OUR PRESENCE IN THE WORLD

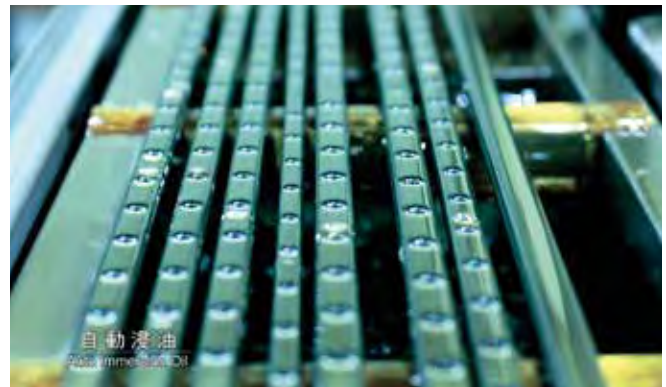
- | | | | |
|--|--|---|---|
|  45 MACEDONIA |  56 PANAMA |  67 RUMANIA |  78 TAIWAN |
|  46 MALAYSIA |  57 PAKISTAN |  68 RUSSIA |  79 TANZANIA |
|  47 MALTA |  58 PERU |  69 SAN MARINO |  80 THAILANDIA |
|  48 MOROCCO |  59 POLAND |  70 SENEGAL |  81 TUNISIA |
|  49 MEXICO |  60 PORTUGAL |  71 SYRIA |  82 TURKEY |
|  50 NEPAL |  61 UNITED KINGDOM |  72 SLOVENIA |  83 TURKMENISTAN |
|  51 NICARAGUA |  62 REPUBLIQUE of the CONGO |  73 SPAIN |  84 UKRAINE |
|  52 NIGERIA |  63 DEM. REP. of the CONGO |  74 UNITED STATES of AMERICA |  85 REPUBLIC OF UGANDA |
|  53 NORWAY |  64 CZECH REPUBLIC |  75 SOUTH AFRICA |  86 HUNGARY |
|  54 NEW ZEALAND |  65 DOMINICAN REPUBLIC |  76 SWEDEN |  87 UZBEKISTAN |
|  55 NETHERLANDS |  66 SLOVAKIAN REPUBLIC |  77 SWITZERLAND |  88 VIETNAM |
| | | |  89 VENEZUELA |



PRODUZIONE PRODUCTION

Tutti i prodotti ISB® sono costruiti esclusivamente da aziende con Sistema Qualità certificato secondo le norme UNI EN ISO 9001:2008.

All ISB® products are manufactured exclusively by companies with UNI EN ISO 9001:2008 certified Quality System.



... un'ulteriore serie di controlli vengono eseguiti da Laboratori esterni specializzati, attrezzati con moderni strumenti.

Laboratorio Controllo Qualità.

... an additional series of tests are conducted by specialised third party Laboratories using the latest instruments

Quality Control Laboratory.



**... centro tecnico nella nostra sede in ITALIA.
 ... uno staff di Ingegneri tecnici della Qualità, al vostro servizio.**

*... a technical centre is located in our headquarter in ITALY.
 ... our staff of technical engineers at your service, for Quality.*



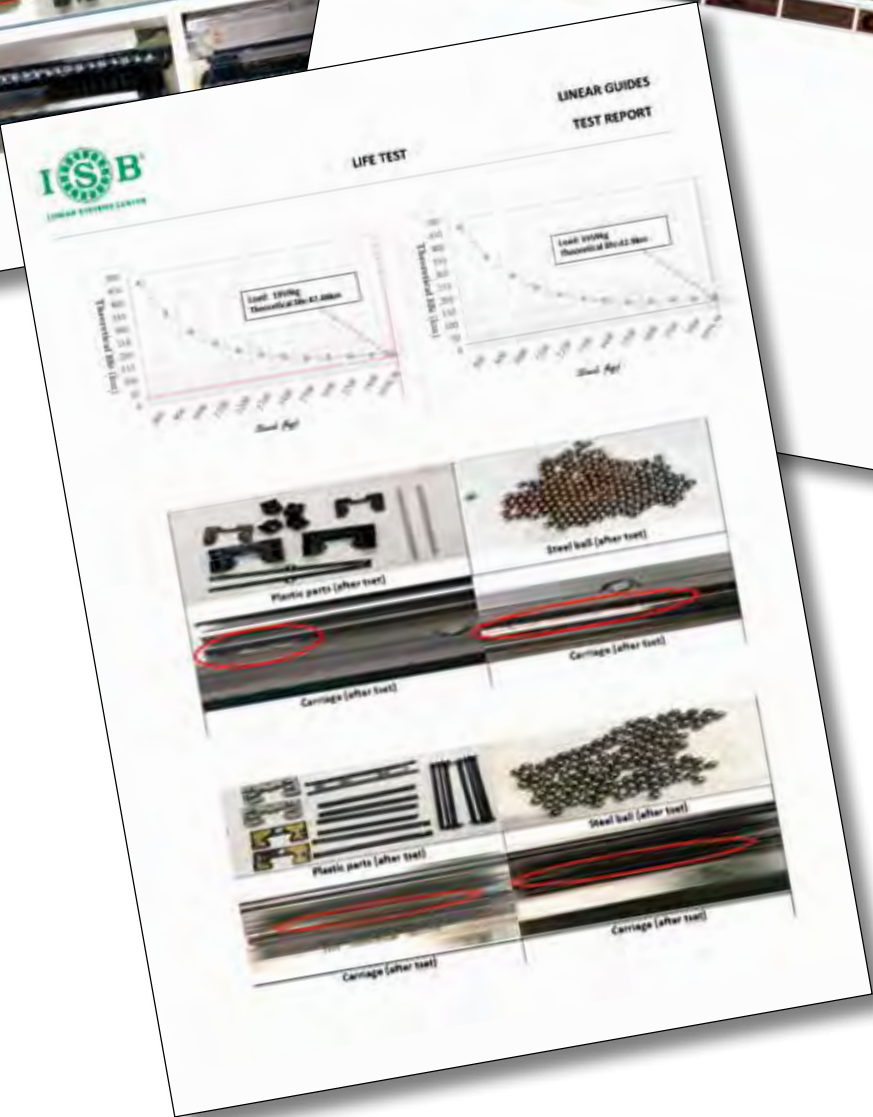


ISB
LINEAR SYSTEM LOGGING

SALT SPRAY TEST – SURFACE TREATMENT TEST REPORT

Test condition:
 1. Test Solution: 5% NaCl solution 2. pH: 6.5-7.2 3. Temperature: 35 °C

Surface treatment	Tinplate Cr	Fluorinated Cr (Free molybdenum)	Fluoride Cr	Black oxide	Phosphate coating	Marine steel (DUS 4804)	Carbon steel (SSC)
Original							
After 2 hr							
After 6 hr							
After 12 hr							
After 24 hr							
After 48 hr							
After 72 hr							
After 96 hr							



**AUTOMAZIONE
DOMOTICA
INDUSTRIA
MACCHINARI
TEMPO LIBERO
UFFICIO
COSTRUZIONE VEICOLI**

**AUTOMOTION
DOMOTICS
INDUSTRY
MACHINERIES
FREE TIME
OFFICE
AUTOMOTIVE**



Le numerose linee di sistemi lineari ISB® consentono di soddisfare le esigenze nei più svariati settori applicativi. L'ampia gamma e la qualità dei prodotti è tale da garantire applicazioni anche in condizioni d'impiego gravose. I sistemi lineari ISB® vantano una produzione articolata e completa di tutte le tipologie, indicata pertanto a soddisfare le più svariate esigenze applicative.

The diverse product lines of ISB® linear systems make it possible to satisfy the needs of a wide variety of fields of application. The wide range and quality of products is also a guarantee for heavy duty applications. ISB® linear systems are available in versions cross-the-board and can meet the requirements of a wide variety of demanding applications.

INDICE GENERALE ISB
ISB GENERAL INDEX

		Titolo Title	Pagina Page
		Guide Lineari / Linear Guides	1
1.		Caratteristiche tecniche / <i>Technical characteristics</i>	2
2.		Scelta della Guida Lineare ISB / <i>Choice of ISB Linear Rail System</i>	3
3.		Capacità di Carico e Durata / <i>Load Rating and Life</i>	3
3.1.		Carico Statico / <i>Static Load</i>	3
3.1.1.		Momento Statico Ammissibile M_0 / <i>Acceptable Static Moment M_0</i>	3
3.1.2.		Coefficiente di Sicurezza Statico A_S / <i>Static Safety Factor A_S</i>	5
3.1.3.		Fattore di Contatto F_C / <i>Contact Factor F_C</i>	5
3.2.		Carico Dinamico / <i>Dynamic Load</i>	6
3.3.		Durata L / <i>Nominal Life L</i>	6
3.3.1.		Fattore A_1 / <i>Fattore A_1</i>	7
3.3.2.		Fattore di Durezza F_H / <i>Hardness Factor F_H</i>	8
3.3.3.		Fattore di Temperatura F_T / <i>Temperature Factor F_T</i>	8
3.3.4.		Fattore di Carico F_W / <i>Load Factor F_W</i>	8
3.3.5.		Durata L_H / <i>Nominal Life L_H</i>	9
3.3.6.		Resistenza d'Attrito / <i>Friction Resistance</i>	10
4.		Carico del Calcolo Applicato / <i>Calculation of Applied Load</i>	11
4.1.		Carico Dinamico Medio Equivalente / <i>Equivalent Dynamic Mean Load</i>	12
4.2.		Esempi di Calcoli per Applicazioni più Comuni / <i>Calculation Examples of the most Common Application</i>	14
5.		Guida per la Corretta Interpretazione / <i>Guide for a Right Use of the Schemes</i>	20
6.		Lubrificazione / <i>Lubrication</i>	24
6.1.		Compatibilità dei Lubrificanti / <i>Compatibility of Lubrificant</i>	25
		Guide Lineari ISB AS / ISB AS Linear Guides	27
1.		Classe di Precisione / <i>Precision Class</i>	28
2.		Precarico / <i>Preload</i>	29
3.		Fissaggio / <i>Fixing</i>	31
3.1.		Indicazioni per l'assemblaggio / <i>Suggestion In Assembly</i>	32
4.		Superfici Laterali di Spallamento / <i>Side Support Surfaces</i>	33
5.		Tolleranze delle Superfici di Montaggio / <i>Tolerances of Arrangements Surfaces</i>	33
6.		Coppie di Serraggio Viti / <i>Screw Lock Torques</i>	35
7.		Lubrificazione / <i>Lubrication</i>	35
8.		Sigla d'ordine / <i>Ordering Number</i>	36
9.		Guide Lineari con Tanica per Olio / <i>Linear Rail System with Oil Tank</i>	46
9.1.		Accessori / <i>Accessories</i>	47
10.		Nippli Ingrassatori / <i>Grease Nipples</i>	48

Titolo Title		Pagina Page
Guide Lineari ISB H / ISB H Linear Guides		51
1.	Serie di Prodotti per Guide Lineari ISB H / <i>ISB H Linear Guideway Product Series</i>	52
2.	Sigla d'ordine / <i>Ordering Number</i>	53
3.	Lubrificazione / <i>Lubrication</i>	57
4.	Posizioni di Montaggio / <i>Mounting Location</i>	58
5.	Tenute Opzionali / <i>Dust Proof Accessories</i>	59
6.	Tolleranze delle Superfici di Montaggio / <i>The Accuracy Tolerance of Mounting Surface</i>	60
7.	Avvertenze per il Montaggio / <i>Cautions for Installation</i>	61
8.	Tipi di Rotaia / <i>Rail Types</i>	62
9.	Precisione / <i>Accuracy</i>	62
10.	Lubrificazione / <i>Lubrication</i>	64
11.	Tolleranze delle Superfici di Montaggio / <i>Mounting Surface Accuracy Tolerance</i>	65
12.	Avvertenze per il montaggio / <i>Cautions for Installation</i>	66
Guide Lineari ISB S / ISB S Linear Guides		71
1.	Sistema di Codifica della Guida / <i>Type Coding System</i>	72
1.1.	Classe di Precisione / <i>Precision Class</i>	73
1.2.	Scelta del Precarico / <i>Preload Selection</i>	74
2.	Principi di Progettazione del Montaggio / <i>Mounting Design Concept</i>	77
3.	Serie BG / <i>BG Series</i>	80
3.1.	BGC per Applicazioni a Velocità Elevate / <i>BGC for High Speed Rotation</i>	81
3.2.	BGC Lubrificazione Tramite Ricircolo della Gabbia / <i>BGC Lubrication By Retainer Circulation</i>	82
3.3.	BGC Guide Lineari Silenziose / <i>BGC Silent Linear Guides</i>	83
3.4.	Distribuito nelle Guide Tipo BGC / <i>Best Load Distribution in BGC Linear Guides</i>	84
3.5.	Momento Ammissibile / <i>Bg Permissible Moment</i>	86
4.	Riserva Suplementare di Lubrificante / <i>Self-Lubricate Assembly (Ls)</i>	90
5.	Bandella Metallica di Protezione / <i>Steel Strip Assembly</i>	92
Guide Lineari ISB TB / ISB TB Linear Guides		97
1.	Spallamenti e Smussi / <i>Shoulder Heights and Chamfers</i>	98
2.	Lubrificazione / <i>Lubrication</i>	99
3.	Avvertenze nell'utilizzo della Guida Lineare / <i>Caution for the Linear Guide Use</i>	100
4.	Tipologie di Guide Lineari / <i>Types of Linear Guide</i>	101
4.1.	Guide Lineari Tipo TRH/TRS/TRC / <i>TRH/TRS/TRC Type Linear Guide</i>	102
Guide Lineari ISB S MIN / ISB S MIN Linear Guides		129
1.	Serie MB/MPH / <i>Series MB/MPH</i>	130
1.1.	Serie MB / <i>MB Series</i>	131

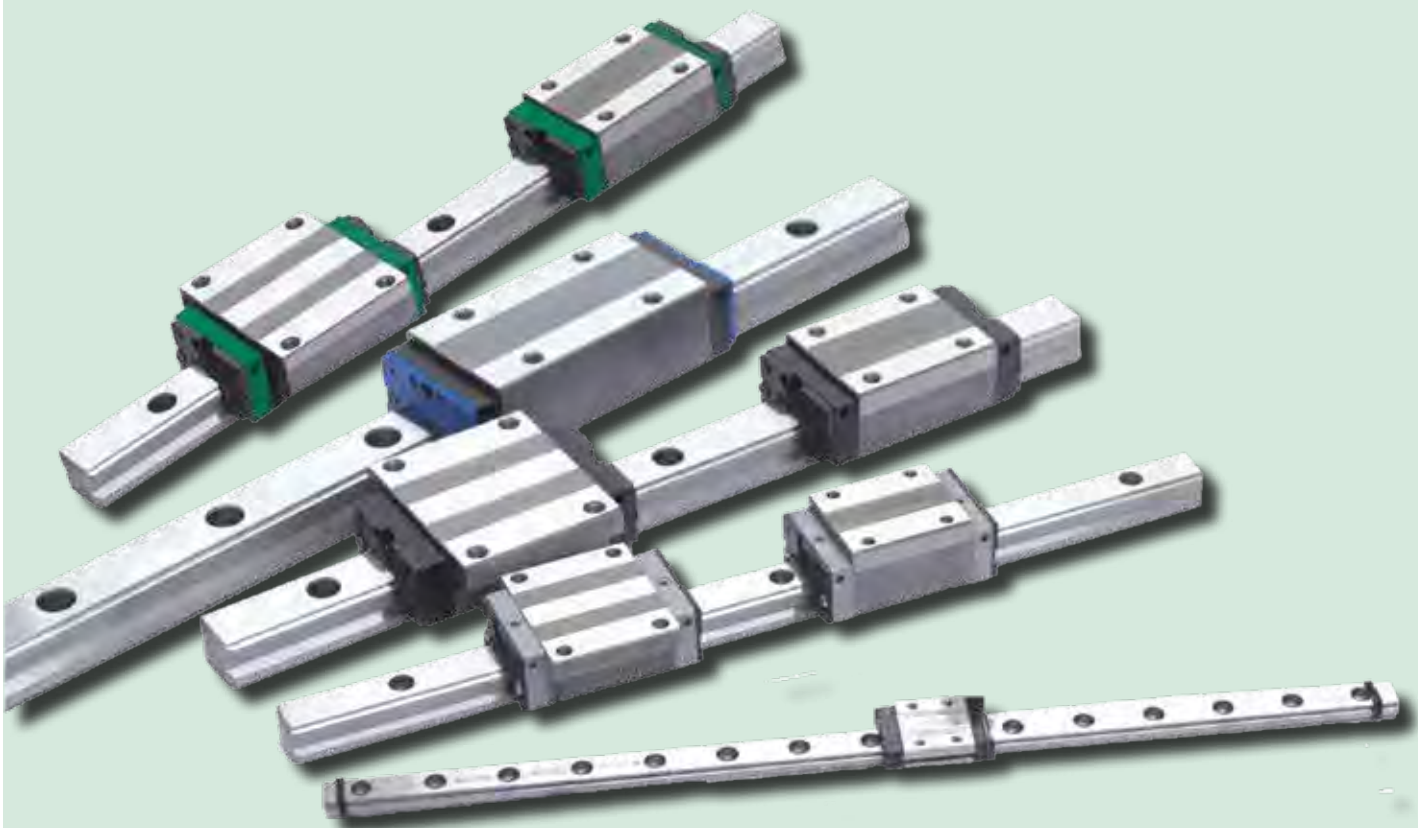
		Titolo Title	Pagina Page
1.2.		Serie MPH / <i>MPH Series</i>	132
2.		Standard di Precisione / <i>Accuracy Standards</i>	133
		Viti / <i>Ball Screws</i>	135
1.		Caratteristiche delle Viti a Sfera ISB / <i>Features Of ISB Ball Screw</i>	136
2.		Procedura di Selezione delle Viti a Sfera / <i>Ball Screw Selection Procedure</i>	138
3.		Precisione / <i>Accuracy</i>	139
4.		Progettazione della Vite / <i>Screw Shaft Design</i>	145
5.		Coppia Motrice / <i>Driving Torque</i>	150
6.		Precisione di Posizionamento / <i>Positioning Accuracy</i>	152
7.		Calcolo della Durata / <i>Life Design</i>	154
8.		Codice Modello Nominale di Vite a Sfera / <i>Nominal Model Code of Ball Screw</i>	160
8.1.		Viti di Precisione Rettificate / <i>Precision Ground Ball Screw Series</i>	163
8.2.		Viti Rullate / <i>Rolled Ball Screw</i>	186
8.3.		Viti Di Precisione Rullate / <i>Rolled Ball Screw Series</i>	190
9.		Supporti per Viti a Ricircolo di Sfere / <i>Supports of Ball Screw</i>	203
9.1.		Codoli Raccomandati / <i>Recommended Shaft and Shape</i>	204
		Ghiere Di Precisione / <i>Precision Lock Nuts</i>	215
1.		Caratteristiche Tecniche / <i>Technical Characteristics</i>	216
1.1.		Caratteristiche e Vantaggi / <i>Characteristics and Advantages</i>	217
1.2.		Caratteristiche Costruttive / <i>Building Characteristics</i>	217
2.		Settori di Applicazione / <i>Application Fields</i>	217
3.		Tipologie a Catalogo / <i>Catalogue Typologies</i>	218
4.		Esecuzioni Speciali / <i>Special Executions</i>	218
5.		Montaggio e Smontaggio Ghiere YSR, YSA, YSF / <i>Mounting and Dismounting YSR, YSA, YSF Lock Nuts</i>	218
5.1.		Usare la Ghiera di Precisione / <i>To Use a Precision Lock Nut</i>	220
		Alberi con Manicotti Anti-Rotazione / <i>Ball Splines</i>	227
1.		Struttura e Vantaggi degli Alberi ISB con Manicotti Anti-Rotazione / <i>Structure and Benefits Of Isb Ball Spline</i>	228
1.1.		Procedura di Selezione degli Alberi con Manicotti Anti-Rotazione / <i>The Procedure of Select Ball Spline</i>	231
2.		Resistenza dell'albero / <i>The Strenght of Spline Shaft</i>	232
3.		Previsione della Durata di Esercizio / <i>Service Life Expectancy</i>	239
4.		Calcolo della Durata di Esercizio / <i>Calculating the Service Lif e</i>	243
5.		Determinare il Precarico / <i>Determining the Preload</i>	248
6.		Precisione / <i>Accuracy</i>	250
7.		Lubrificazione / <i>Lubrication</i>	252
8.		Trattamento di Materiali e Superfici / <i>Material and Surface Treatment</i>	252

	Titolo Title	Pagina Page
9.	Precauzione di Ball Spline / Precautions of Ball Spline	252
10.	Montaggio / Mounting	253
11.	Sistema di Codifica per la Serie SL / Nominal Model Code of Ball Pline SL Series	256
12.	12. Sistema di Codifica per la Serie SO / Nominal Model Code of Ball Spline SO Series	264
	Alberi e Supporti Albero / Shaft and Shafts Supports	273
1.	Alberi Di Precisione / Precision Shafts	274
1.1.	Alberi di Scorrimento W / Shafts for Linear Motion W	275
1.2.	Alberi di Scorrimento WV / Shaft for Linear Motion WV	276
1.3.	Alberi di Scorrimento WRA-WRB / Shafts for Linear Motion WRA-WRB	277
2.	Supporti per Alberi / Shafts Supports	278
2.1.	Serie TSW-TSW...G / TSW-TSW...G Series	281
2.2.	Serie TSN-TSN...G-TSN...G2 / TSN-TSN...G-TSN...G2 Series	281
2.3.	Serie TSWA-TSWA...G-TSWA...G2 / TSWA-TSWA...G-TSWA...G2 Series	282
2.4.	Serie TSU-TSU...G / TSU-TSU...G Series	283
2.5.	Serie TSS TSC / TSS-TSC Series	283
	Cuscinetti per Movimentazione Lineare / Linear Bearings	285
1.	Caratteristiche Tecniche / Technical Characteristics	286
2.	Capacità di Carico e Durata / Load Rating and Life	287
3.	Carico Statico / Static Load	287
4.	Coefficiente di Sicurezza Statico A_S / Static Safety Factor A_S	287
5.	Fattore di Contatto F_C / Contact Factor F_C	288
6.	Fattore F_B / Factor F_B	288
7.	Carico Dinamico / Dynamic Load	289
8.	Durata Nominale L / Nominal Life L	290
9.	Fattore A1 / Factor A1	291
10.	Fattore di Durezza F_H / Hardness Factor F_H	291
11.	Fattore di Temperatura F_T / Temperature Factor F_T	291
12.	Fattore di Carico F_W / Load Factor F_W	292
13.	Durata L_H / Nominal Life L_H	292
14.	Resistenza d'attrito / Fabrication Resistance	293
15.	Lubrificazione / Lubrication	293
16.	Accoppiamento / Coupling	294
17.	Manicotti a Sfere / Slide Bushes	296
	Supporti per Manicotti a Sfera / Supports for Linear Bearings	311
1.	Supporti In Lega di Alluminio / Aluminium Alloy Supports	312

	Titolo Title	Pagina Page
2.	Sistemi Completi / Combined Systems	318
	Slitte Lineari / Linear Slides	331
	Guide a Rotelle / Track Roller Guides	335
1.	Guide Doppie "Out Line" / "Out Line" Double Guides	336
2.	Guide Semplici "Out Line" / "Out Line" Single Guides	337
3.	Guide "In Line" / "In Line" Guides	338
4.	Caratteristiche di Carico dei Carrelli "Out Line" / "Out Line" Carriage Technical Characteristics	340
5.	Tabelle dimensionali Pattini per Guide "In Line" / "In Line" Carriage Dimensions Table	341
6.	Caratteristiche di Carico dei Pattini per Guide "In-Line" / "In Line" Carriage Technical Characteristics	342
7.	Rotelle / Track Rollers	343
7.1.	Tabella dimensionale Rotelle / Dimension Table of Track Rollers	344
	Moduli Lineari / Linear Modules	345
1.	Dimensioni Guide Lineari Motorizzabili Serie Eco-55-R <i>Dimensions Table of Linear Systems with Optional Motor Drive Series Eco-55-R</i>	346
2.	Dimensioni Guide Lineari Motorizzabili Serie Eco-55-G <i>Dimensions Table of Linear Systems with Optional Motor Drive Series Eco-55-G</i>	347
3.	Guide Lineari Motorizzabili Serie Eco-55 / Linear System With Optional Motor Drive Series Eco-55	348
4.	Dimensioni Guide Lineari Motorizzabili Serie Eco-80-R <i>Dimensions Table of Linear Systems with Optional Motor Drive Series Eco-80-R</i>	349
5.	Dimensioni Guide Lineari Motorizzabili Serie Eco-80-G <i>Dimensions Table Of Linear Systems With Optional Motor Drive Series Eco-80-G</i>	350
6.	Dimensioni Guide Lineari Motorizzabili Serie Eco-80-V <i>Dimensions Table Of Linear Systems With Optional Motor Drive Series Eco-80-V</i>	351
7.	Guide Lineari Motorizzabili Serie Eco-80 / Linear Systems With Optional Motor Drive Series Eco-80	352
8.	Dimensioni Guide Lineari Motorizzabili Serie Eco-110-G <i>Dimensions Table for Linear Systems with Optional Motor Drive Series Eco-110-G</i>	353
9.	Dimensioni Guide Lineari Motorizzabili Serie Eco-110-V <i>Dimensions Table for Linear Systems with Optional Motor Drive Series Eco-110-V</i>	354
10.	Dimensioni Guide Lineari Motorizzabili Serie Eco-110 <i>Dimensions of Motorized Linear Guides Eco-110 Series</i>	355
11.	Guide Lineari Motorizzabili Serie GD-M <i>Linear Systems with Optional Motor Drive Series GD-M</i>	356
12.	Guide Lineari Motorizzabili Serie II 43 M / Linear Systems with Optional Motor Drive Series II 43 M	358
13.	Guide L neari Motorizzabili Serie II 63 M / Linear Systems with Optional Motor Drive Series II 63 M	359
14.	Slitte Lineari Serie SKB / Linear Slides Series SKB	360
15.	Momenti Statici e Carichi Limite Tavole Lineari Serie SKB <i>Static Moments and Limit Loads Linear Slides SKB Series</i>	361
16.	Tavole Lineari Serie KSL / Linear Slides KSL Series	362
17.	Momenti Statici e Carichi Limite Tavole Lineari Serie KSL <i>Static Moments and Limit Loads Linear Slides KSL Series</i>	363

GUIDE LINEARI

LINEAR GUIDES



GUIDE LINEARI/ LINEAR GUIDES

1. CARATTERISTICHE TECNICHE

Le guide lineari ISB sono caratterizzate da:

- Elevata rigidezza con 4 contatti angolari
- Movimento silenzioso
- Intercambiabilità con le loro dimensioni standard internazionali
- Attrito minimo
- Alta precisione
- Poca manutenzione
- Ottimo rapporto prestazioni / qualità / prezzo

1. TECHNICAL CHARACTERISTICS

ISB Linear guides are characterized by:

- *High rigidity 4 row angular contact*
- *Smooth running*
- *Interchangeability with their standard; international dimensions*
- *Low friction*
- *High accuracy*
- *Low maintenance*
- *Optimal ratio performances / quality / price*

2. SCELTA DELLA GUIDA LINEARE ISB

La tipologia del sistema lineare profilato (guida + carrello) deve essere scelta in funzione dei seguenti parametri:

- Carico applicato
- Durata richiesta
- Ingombri disponibili
- Velocità
- Ciclo d'esercizio
- Precisione
- Rigidezza

3. CAPACITÀ DI CARICO E DURATA

Gli indici utilizzati per valutare la capacità di un sistema lineare ad assorbire i carichi e /o momenti statici applicati sono:

- Capacità di carico statica C_0
- Momento statico ammissibile M_0

3.1. CARICO STATICO

La capacità di carico statica C_0 (o coefficiente di carico statico) è definita come quel carico statico di intensità e direzione costante che determina, nel punto di massima sollecitazione tra le parti in contatto, una deformazione permanente pari a 1/10000 del diametro dell'elemento volvente.

La capacità di carico statica C_0 di un sistema lineare profilato è limitata da:

- Carico ammissibile della guida
- Capacità di carico delle piste di rotolamento
- Carico ammissibile delle viti di fissaggio
- Coefficiente di sicurezza statico richiesto

I valori di C_0 sono riportati nelle tabelle dimensionali.

3.1.1. MOMENTO STATICO AMMISSIBILE M_0

Il momento statico ammissibile M_0 è definito come quel momento statico di intensità e direzione costante che determina, nel punto di massima sollecitazione tra le parti in contatto, una deformazione permanente pari a 1/10000 del diametro dell'elemento volvente; in questo caso i punti di massima sollecitazione sono i contatti tra elementi volventi e guida situati alle due estremità del carrello.

Il momento statico ammissibile M_0 è definito per i tre assi cartesiani x, y, z (da cui: M_{0x}, M_{0y}, M_{0z}).

2. CHOICE OF ISB LINEAR RAIL SYSTEM

The linear rail system has to be chosen according to the following parameters:

- Applied load
- Requested life
- Overall dimensions
- Speed
- Operation cycle
- Accuracy
- Rigidity

3. LOAD RATING AND LIFE

The indexes used to estimate value the static load capacity of a linear rail system with the applied load and / or torques are:

- Static load rating capacity C_0
- Acceptable static moment M_0

3.1. STATIC LOAD

Static load rating capacity C_0 is defined as the constant load rating that generates a remaining deformation of 1/10000 of the rolling element diameter in the zone with the maximum stress.

Static load rating capacity C_0 is limited by:

- Admissible load of rail
- Static load capacity of rolling lanes
- Admissible load of fixing screws
- Static safety factor required

C_0 values are shown on dimensional tables.

3.1.1. ACCEPTABLE STATIC MOMENT M_0

Admissible static moment M_0 is defined as the static moment with constant direction and constant intensity that generates a remaining deformation of 1/10000 of the rolling element diameter in the zone with the maximum stress; in this case, the points with maximum stress are the contacts between guide and rolling elements situated at the two extremities of the block.

Admissible static moment M_0 is defined for the three cartesian axis x, y, z (than: M_{0x}, M_{0y}, M_{0z}).

Anche per il momento statico ammissibile valgono le limitazioni dovute a:

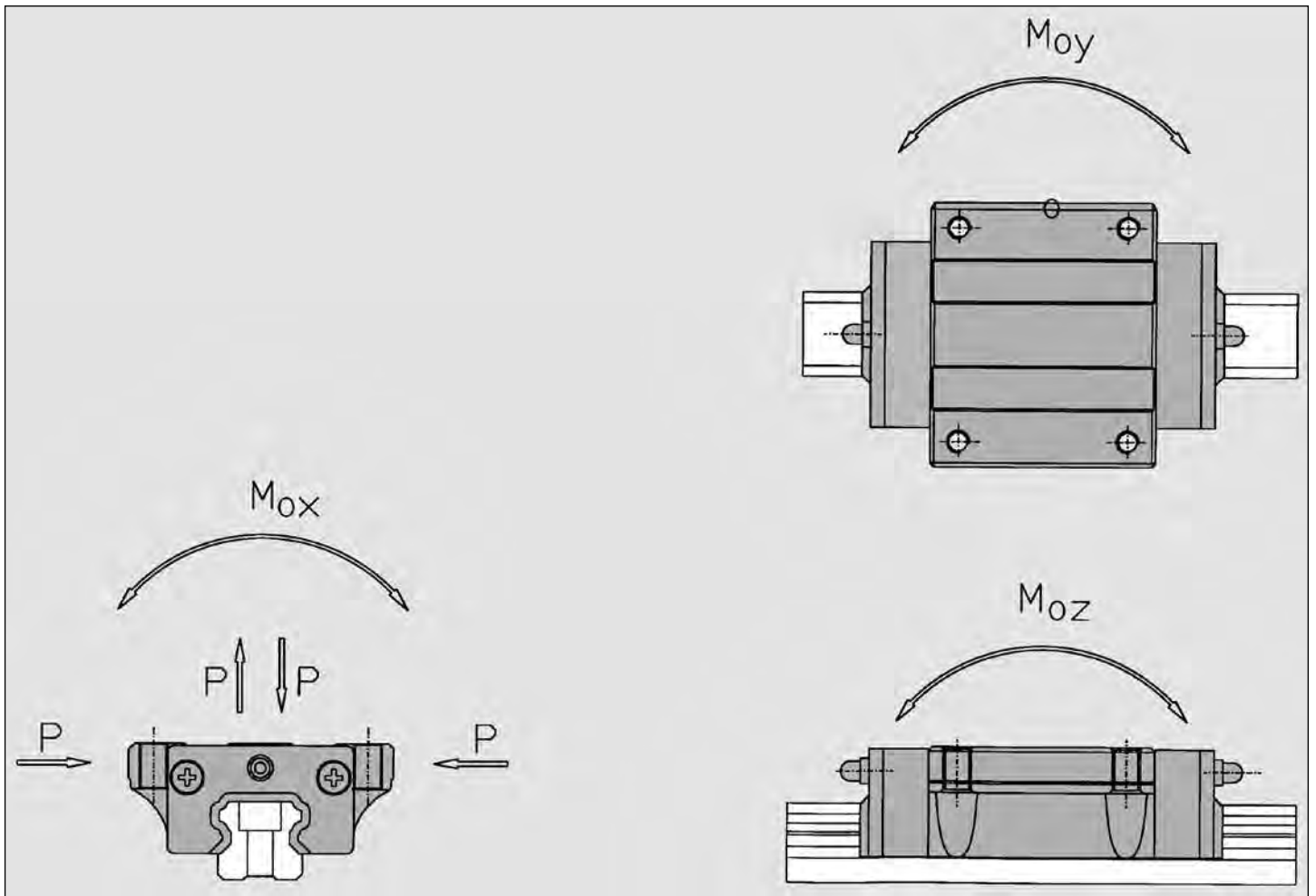
- carico ammissibile
- capacità di carico delle piste di rotolamento
- carico ammissibile delle viti di fissaggio
- coefficiente di sicurezza statico richiesto

I valori di M_{0X} , M_{0Y} , M_{0Z} sono riportati nelle tabelle dimensionali.

For the acceptable static moment there are limitations too caused by:

- admissible load of rail
- static load capacity of rolling lanes
- admissible load of fixing screws
- static safety factor required

M_{0X} , M_{0Y} , M_{0Z} values are shown on dimensional tables.



3.1.2. COEFFICIENTE DI SICUREZZA STATICO a_S 3.1.2. STATIC SAFETY FACTOR a_S

Il coefficiente di sicurezza statico a_S (o fattore di sicurezza statica) rappresenta il rapporto tra la capacità di carico C_0 e il carico equivalente applicato P o, il rapporto tra il momento statico ammissibile M_0 (M_{0X} , M_{0Y} , M_{0Z}) e il momento applicato M (M_X , M_Y , M_Z); il rapporto deve considerare momenti nello stesso asse.

Static safety factor a_S is the ratio between the static load rating capacity C_0 and the equivalent applied load or, the ratio between the applied static moment M_0 (M_{0X} , M_{0Y} , M_{0Z}) and the applied static moment M (M_X , M_Y , M_Z); the ratio must consider the moments applied to the same axis.

$$a_S = f_C \times C_0 / P$$

$$a_S = f_C \times M_{0X} / M_X; f_C \times M_{0Y} / M_Y; f_C \times M_{0Z} / M_Z$$

dove:

a_S = coefficiente di sicurezza statico
 f_C = fattore di contatto
 C_0 = capacità di carico statica [N]
 P = carico equivalente applicato [N]
 (vedere "Calcolo del carico applicato")
 M_{0X} = momento statico ammissibile in asse x [N x m]
 M_{0Y} = momento statico ammissibile in asse y [N x m]
 M_{0Z} = momento statico ammissibile in asse z [N x m]
 M_X = momento applicato in asse x [N x m]
 M_Y = momento applicato in asse y [N x m]
 M_Z = momento applicato in asse z [N x m]

where:

a_S = static safety factor
 f_C = contact factor
 C_0 = static load rating capacity [N]
 P = equivalent applied load [N]
 (see "Calculation of applied load")
 M_{0X} = admissible static moment to axis x [N x m]
 M_{0Y} = admissible static moment to axis y [N x m]
 M_{0Z} = admissible static moment to axis z [N x m]
 M_X = admissible moment applied to axis x [N x m]
 M_Y = admissible moment applied to axis y [N x m]
 M_Z = admissible moment applied to axis z [N x m]

3.1.3. FATTORE DI CONTATTO f_C

Se due o più pattini vengono montati su una stessa guida, la durata deve essere penalizzata per effetto di una non completa uniformità di distribuzione dei carichi applicati sui pattini stessi.

3.1.3. CONTACT FACTOR f_C

Se due o più pattini vengono montati su una stessa guida, la durata deve essere penalizzata per effetto di una non completa uniformità di distribuzione dei carichi applicati sui pattini stessi.

Tabella - Fattore di contatto f_C

Numero pattini per singola guida Number of blocks for single rail	
1	1.0
2	0.81
3	0.72
4	0.66
5	0.61

Table - Contact factor f_C

	f_C
	1.0
	0.81
	0.72
	0.66
	0.61

La necessità di avere un coefficiente di sicurezza statico $a_S > 1$ deriva dalla possibile presenza di urti e/o vibrazioni, momenti di avvio e arresti, carichi accidentali, i quali pregiudicherebbero la capacità del sistema qualora non se ne fosse tenuto conto.

The necessity to have a static safety factor $a_S > 1$ comes from the possibility to have impacts and/or vibrations, start and stop moments, accidental loads that could be dangerous for the linear system, if not considered.

La tabella fornisce dei valori minimi di riferimento per il coefficiente di sicurezza statico a_S .

The following table presents minimal static safety factor a_S values.

Tabella - Coefficiente di sicurezza statico a_S

Table - Static safety factor a_S

Condizioni di funzionamento <i>Working conditions</i>	a_S minimi <i>a_S minimum</i>
Statico / <i>Static</i>	1.0 ÷ 2.0
Dinamico / <i>Dynamic</i>	2.0 ÷ 4.0
Dinamico con urti e vibrazioni / <i>Dynamic with impacts and vibrations</i>	3.0 ÷ 5.0

L'indice utilizzato per valutare la capacità del sistema lineare ad assorbire i carichi dinamici applicati è la capacità di carico dinamica C.

The index used to estimate the dynamic load capacity of a linear rail system is the dynamic load rating capacity C.

3.2. CARICO DINAMICO

3.2. DYNAMIC LOAD

La capacità di carico dinamica C (o coefficiente di carico dinamico) è definita come quel carico dinamico di intensità e direzione costante che determina una durata nominale di 50 km di percorso; la durata viene intesa come quel teorico percorso prima che compaia il primo segno di affaticamento.

Dynamic load rating capacity C is defined as a dynamic uniform load with constant intensity and direction that allows a nominal life of 50 km prior to the onset of a material breakdown.

La capacità di carico dinamica C di un sistema lineare profilato è limitata da:

Dynamic load rating capacity C is limited by:

- Velocità di funzionamento
- Ciclo di funzionamento
- Carichi e/o momenti applicati

- *Speed*
- *Operation cycle*
- *Load and/or applied moments*

I valori di C sono riportati nelle tabelle dimensionali.

C values are shown on dimensional tables.

(In base alla normativa DIN la capacità di carico dinamica C dovrebbe essere almeno il doppio del carico equivalente P applicato).

(following norm DIN dynamic load rating capacity C should be at least double than the equivalent applied load).

3.3. DURATA L

3.3. NOMINAL LIFE L

La durata nominale L per un sistema lineare a ricircolo di sfere (intesa come quel teorico percorso raggiunto da almeno il 90% di un significativo quantitativo di uguali carrelli senza formazione di segnali di affaticamento), è data dalla seguente relazione:

Nominal life L (defined as the life expectancy reached by 90% of the same linear bearings group subjected to equal operating conditions prior to the onset of material breakdown) for a linear rail system is defined by the following formula:

$$L = (C/P)^3 \times 50$$

dove:

L = durata nominale [km]
C = capacità di carico dinamica [N]
P = carico equivalente applicato [N]

Questa relazione vale nelle ipotesi di:

- Temperatura della pista di rotolamento $\leq 100\text{ }^{\circ}\text{C}$
- Durezza delle piste di rotolamento $\geq 58\text{ HRC}$
- Assenza di urti e vibrazioni
- Velocità di scorrimento $< 15\text{ m/min}$
- Un pattino per rotaia, $f_C = 1$

Qualora le condizioni di esercizio non rispettassero le condizioni sopracitate si deve utilizzare la seguente relazione:

$$L = a_1 \times ((f_H \times f_T \times f_C \times C) / (f_W \times P))^3 \times 50$$

dove:

L = durata nominale [km]
 a_1 = fattore di probabilità di cedimento
 f_H = fattore di durezza
 f_T = fattore di temperatura
 f_C = fattore di contatto
 f_W = fattore di carico
C = capacità di carico dinamica [N]
P = carico equivalente applicato [N]

Di seguito vengono definiti i fattori a_1, f_H, f_T, f_W .

3.3.1. FATTORE A_1

Il fattore a_1 tiene conto della probabilità percentuale C% di non cedimento.

Tabella - Fattore di probabilità di non cedimento a_1

C%	80	85	90	92	95	96	97	98	99
a_1	1.96	1.48	1.00	0.81	0.62	0.53	0.44	0.33	0.21

Si noti che per C% = 90, $a_1 = 1.00$.

where:

L = nominal life [km]
C = dynamic load rating capacity [N]
P = equivalent applied load [N]

This relation has validity if:

- Temperature of rail's rolling lanes $\leq 100\text{ }^{\circ}\text{C}$
- Hardness of rolling lanes $\geq 58\text{ HRC}$
- No presence of impacts or vibrations
- Working speed $< 15\text{ m/min}$
- One block for rail, $f_C = 1$

If these conditions aren't respected, use the following relation:

where:

L = nominal life [km]
 a_1 = reliability factor
 f_H = hardness factor
 f_T = temperature factor
 f_C = contact factor
 f_W = load factor
C = dynamic load rating capacity [N]
P = equivalent applied load [N]

Definition of a_1, f_H, f_T and f_W factors:

3.3.1. FACTOR A_1

Factor a_1 represents the reliability of not breakdown C%.

Table - Reliability factor a_1

C%	80	85	90	92	95	96	97	98	99
a_1	1.96	1.48	1.00	0.81	0.62	0.53	0.44	0.33	0.21

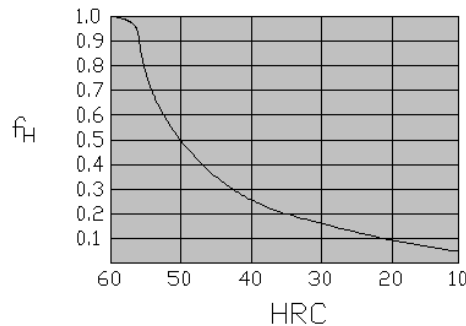
Note for C% = 90, $a_1 = 1.00$.

3.3.2. FATTORE DI DUREZZA F_H

Una durezza della pista di contatto inferiore a 58 HRC favorisce il fenomeno dell'usura penalizzando quindi la durata del sistema.

3.3.2. HARDNESS FACTOR F_H

A superficial shaft hardness under 58 HRC favours the material breakdown and consequently a lower nominal life.

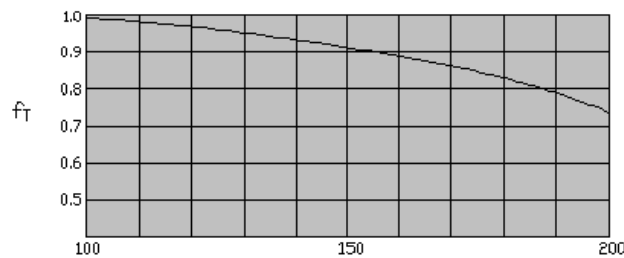


3.3.3. FATTORE DI TEMPERATURA F_T

È necessario conoscere la temperatura dell'ambiente esterno del sistema, poiché un valore superiore a 100 °C può modificare le proprietà dei materiali con il conseguente effetto di riduzione della durata.

3.3.3. TEMPERATURE FACTOR F_T

It's important to know the element's working temperature because if it is higher than 100 °C there will be a significant reduction of nominal life caused by changing material's property.



3.3.4. FATTORE DI CARICO F_W

Qualora non fosse possibile calcolare con esattezza tutti i carichi dinamici applicati, quali ad esempio forze d'inerzia e relativi momenti ribaltanti, vibrazioni ed eventuali urti generati specialmente alle alte velocità, tali fenomeni vengono considerati tramite questo fattore.

3.3.4. LOAD FACTOR F_W

If it were not possible to calculate all the dynamic applied loads with high accuracy, as for example inertial forces and consequential moments, vibrations and impacts, especially at high speed, these adjunctives loads would have to be considered by this factor.

Tabella - Fattore di carico f_w

Table - Load factor f_w

Condizioni di lavoro <i>Working conditions</i>	Vibrazioni misurate <i>Misurated vibrations</i>	f_w
Urti e vibrazioni assenti e/o velocità bassa <i>No impacts, no vibrations and/or slow speed</i> ($v \leq 15$ m/min)	$G \leq 0,5$	$1.0 \div 1.5$
Urti e vibrazioni leggeri e/o velocità media <i>Light impacts and light vibrations, medium speed</i> ($15 < v < 60$ m/min)	$0,5 < G \leq 1,0$	$1.5 \div 2.0$
Urti e vibrazioni forti e/o velocità alta <i>Hard impacts and hard vibrations, high speed</i> ($v \geq 60$ m/min)	$1,0 < G \leq 2,0$	$2.0 \div 3.5$

La durata effettiva L_{eff} (o durata di esercizio) può essere differente da quella nominale L calcolata in quanto essa dipende inoltre da:

- Ambiente esterno (presenza di polveri e/o agenti ossidanti)
- Lubrificazione
- Montaggio delle guide (eventuali disallineamenti)
- Pre-carico

Effective life L_{eff} (exercise life) may be different from the calculate nominal L , depending the former on:

- *External conditions (presence of dust and/or oxidative agents)*
- *Lubrication*
- *Rail mounting (presence of misalignments)*
- *Preload*

3.3.5. DURATA L_H

Conoscendo L (durata nominale in km di percorso) si può ricavare la durata di servizio in ore (L_h). Essa può essere ricavata in condizioni di:

- Velocità costante: $L_h = L \times 10^3$
- Velocità variabile: $L_h = L \times 10^3$

Velocità costante

La durata di servizio in ore L_h è funzione della lunghezza della corsa e del numero dei cicli alternativi al minuto; si ricava dalla seguente relazione:

$$L_h = L \times 10^3 / (2 \times l_c \times n_{alt} \times 60)$$

dove:

- L_h = durata di servizio [ore]
- L = durata nominale [km]
- l_c = lunghezza corsa [m]
- n_{alt} = numero cicli alternativi al minuto [min-1]

Velocità variabile

La durata di servizio in ore L_h è funzione della velocità media

$$L_h = L \times 10^3 / (v_m \times 60)$$

dove:

- L_h = durata di servizio [ore]
- L = durata nominale [km]
- v_m = velocità media pari a: $\sum_{i=1}^n v_i \times q_i$ [m/min]
- v_i = velocità i -esima [m/min]
- q_i = ripartizione percentuale di v_i ($\sum_{i=1}^n q_i = 1$)

3.3.5. NOMINAL LIFE L_H

Knowing L (nominal life calculated in running Km) it will be possibile to calculate the same value in hours (L_h).

This can be done when:

- *Speed is uniform: $L_h = L \times 10^3$*
- *Speed is not uniform: $L_h = L \times 10^3$*

Uniform speed

Nominal travel life expressed in hours is function of the travel length and of the number of alternative cycles in a minute; to obtain it, use the following formula:

where:

- L_h = nominal travel life [h]
- L = nominal life [km]
- l_c = travel length [m]
- n_{alt} = number of alternative cycle for minute [min-1]

Not uniform speed

Nominal travel life expressed in hours is function of the average speed

where:

- L_h = nominal travel life [h]
- L = nominal life [km]
- v_m = average speed: $\sum_{i=1}^n v_i \times q_i$ [m/min]
- v_i = i -part speed [m/min]
- q_i = i -part portion of v_i ($\sum_{i=1}^n q_i = 1$)

3.3.6. RESISTENZA D'ATTRITO

Il calcolo della resistenza d'attrito S è data dalla seguente relazione:

$$S = \mu \times F_y + f \times n^{\circ} \text{ pattini} / n^{\circ} \text{ blocks}$$

dove:

S = resistenza d'attrito
(denominata anche forza d'attrito o forza di spinta) [N]

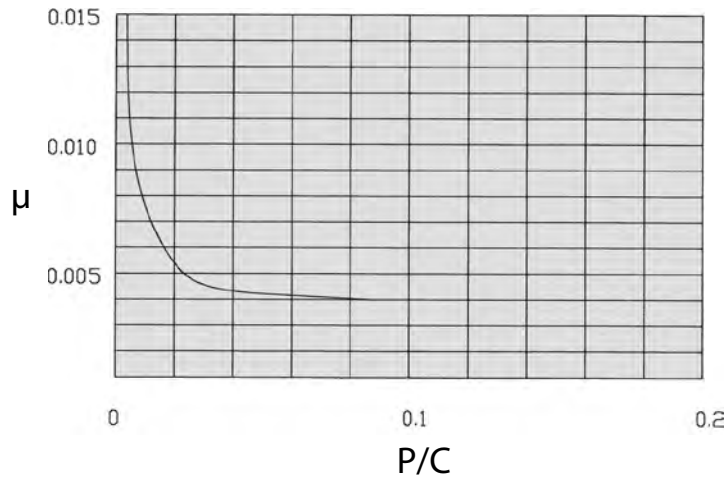
μ = coefficiente d'attrito
($0.003 \leq \mu \leq 0.005$ con $P/C > 0,1$)

F_y = carico in direzione y [N]

f = attrito delle tenute [N]

n° pattini = numero pattini

Coefficiente di attrito μ



P = carico equivalente applicato [N]

C = capacità di carico dinamica [N]

Attrito delle tenute f

Tabella - Attrito delle tenute per pattino

Taglia pattino Size block	f
15	3.1 N
20	3.9 N
25	4.4 N
30	5.4 N
35	7.4 N
45	9.1 N
55	10.2 N
65	19.6 N

3.3.6. FRICTION RESISTANCE

The frictional resistance S is given by the following relation:

where:

S = friction resistance
(named friction force or push force) [N]

μ = friction coefficient
($0.003 \leq \mu \leq 0.005$ with $P/C > 0,1$)

F_y = load applied to direction y [N]

f = seals friction [N]

n° blocks = number of blocks

Friction coefficient μ

P = equivalent applied load [N]

C = dynamic load rating capacity [N]

Seals friction f

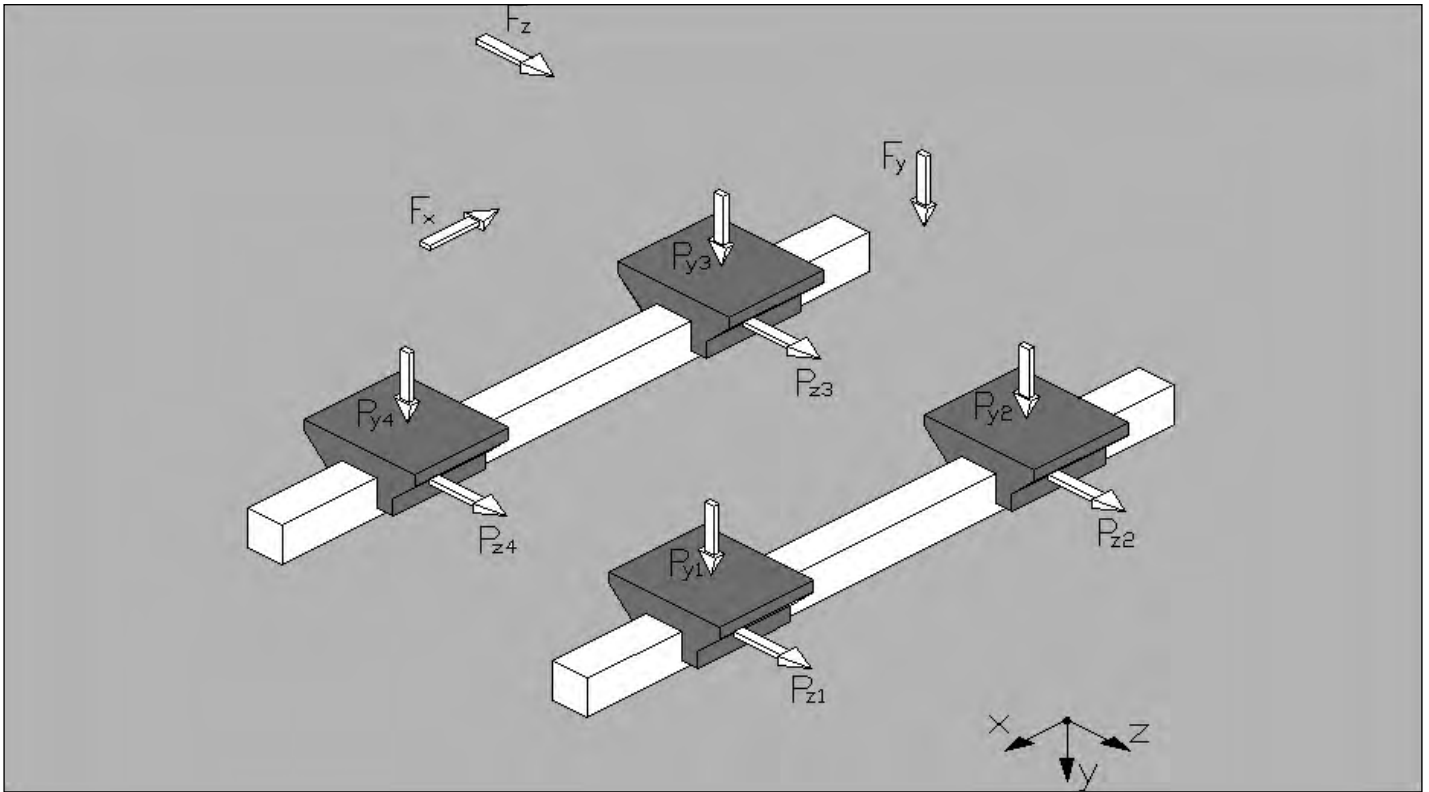
Table - Seals friction for block

4. CALCOLO DEL CARICO APPLICATO

Per una migliore comprensione dei calcoli inerenti i carichi in gioco, si conviene ad utilizzare la lettera F per indicare i carichi generici applicati alla struttura e la lettera P per indicare i carichi generati sulle guide

4. CALCULATION OF APPLIED LOAD

For a better understanding of all the loads, we use F to indicate generic applied loads and P to indicate loads generated on the linear rail system.



Data la variabilità dei carichi in gioco, si calcola un nuovo valore di carico costante definito "carico dinamico medio equivalente P_m " il quale, ai fini del calcolo della durata del sistema, determina gli stessi effetti dei carichi variabili agenti. Per il calcolo della durata L si consideri:

Given the variability of applied loads, we calculate a new uniform load called, "equivalent dynamic mean load P_m " that gives the same effects to the linear system's nominal life as the not uniform applied loads. To calculate the nominal life L consider:

$$P_m = P$$

4.1. CARICO DINAMICO MEDIO EQUIVALENTE

4.1. EQUIVALENT DYNAMIC MEAN LOAD

Nelle condizioni di variazione di carico a gradini e di velocità costante:

In case of uniform speed and step load variation:

$$P_m = \sqrt[3]{(P_1^3 \times L_1 + P_2^3 \times L_2 + \dots + P_n^3 \times L_n)/L}$$

dove:

P_m = carico dinamico medio equivalente [N]

P_n = carico n-simo applicato [N]

L = corsa totale [m]

L_n = corsa con carico P_n [m]

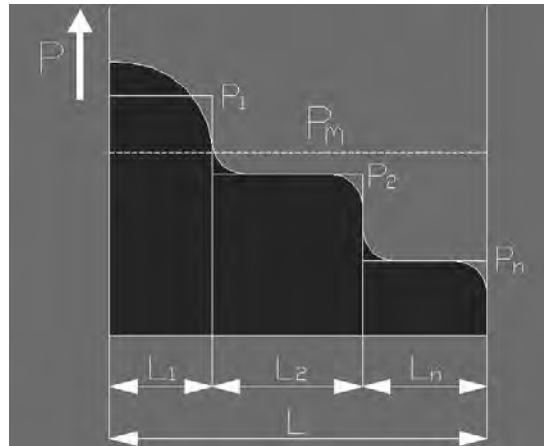
where:

P_m = equivalent dynamic mean load [N]

P_n = n-part of applied load [N]

L = total run [m]

L_n = run with P_n load



Nelle condizioni di variazione lineare di carico e di velocità costante:

In case of linear variation of load and uniform speed:

$$P_m \approx (P_{min} + 2 \times P_{max})/3$$

dove:

P_m = carico dinamico medio equivalente [N]

P_{min} = carico minimo [N]

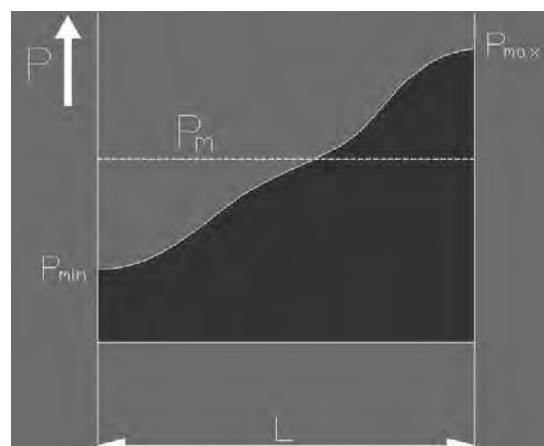
P_{max} = carico massimo [N]

where:

P_m = equivalent dynamic mean load [N]

P_{min} = minimum load [N]

P_{max} = maximum load [N]

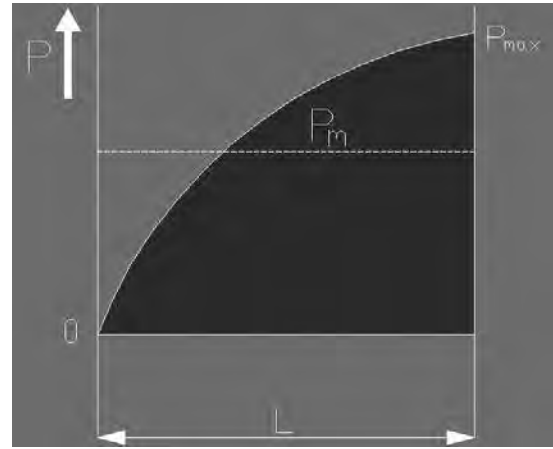
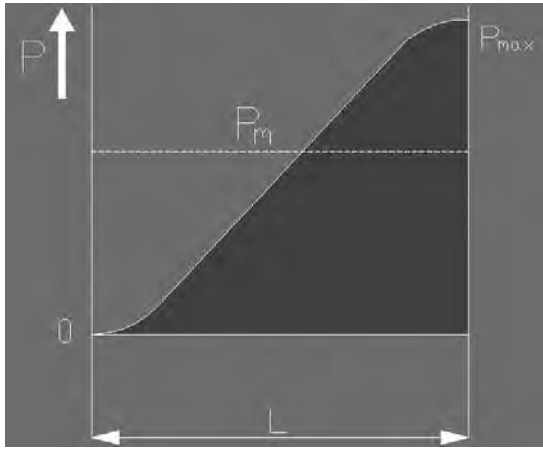


Nelle condizioni di variazione sinusoidale di carico e di velocità costante:

In case of sinusoidal variation of load and uniform speed:

$$P_m \approx 0.65 P_{max}$$

$$P_m \approx 0.75 P_{max}$$



dove:

P_m = carico dinamico medio equivalente [N]

P_{max} = carico massimo [N]

where:

P_m = equivalent dynamic mean load [N]

P_{max} = maximum load [N]

Nelle condizioni di variazione graduale di carico e di velocità:

In case of load and speed variation:

$$P_m = \sqrt[3]{(q_1 \times P_1^3 \times v_1 + q_2 \times P_2^3 \times v_2 + \dots + q_n \times P_n^3 \times v_n) / (q_1 \times v_1 + q_2 \times v_2 + \dots + q_n \times v_n)}$$

dove:

P_m = carico dinamico medio equivalente [N]

q_n = ripartizione percentuale n-esima [%]

P_n = carico n-esimo [N]

v_n = velocità n-esima [m/min]

where:

P_m = equivalent dynamic mean load [N]

q_n = n-part percentual portion [%]

P_n = n-part of applied load [N]

v_n = n-part speed [m/min]

In ogni altro caso si consideri

In other case

$$P_m = P_{max}$$

Carichi su più direzioni

Per il calcolo delle sollecitazioni, qualora esse siano presenti in entrambi le due direzioni principali y e z si devono sommare i loro moduli:

(per comodità, si usi la lettera P per indicare il carico dinamico medio equivalente)

Loads with different directions

If there are two or more loads applied to different directions y and z is necessary to add their modules:

(use P to indicate the equivalent dynamic mean load)

$$P = |P_y| + |P_z|$$

dove:

P = carico equivalente applicato [N]

P_y = carico agente in direzione y [N]

P_z = carico agente in direzione z [N]

where:

P = equivalent applied load [N]

P_y = load applied to direction y [N]

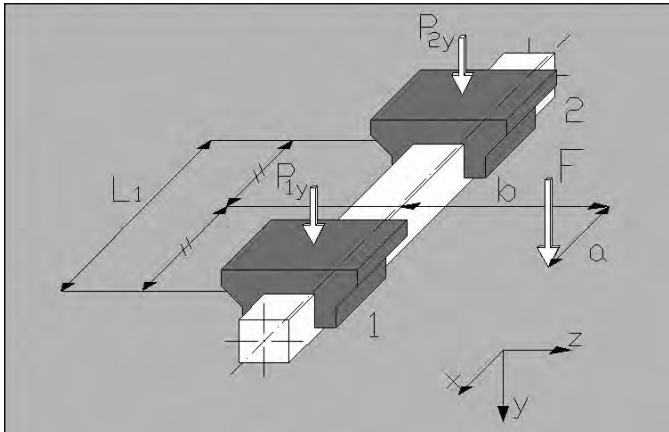
P_z = load applied to direction z [N]

4.2. ESEMPI DI CALCOLI PER APPLICAZIONI PIÙ COMUNI

I nove esempi seguenti vogliono essere un'illustrazione di come effettuare il calcolo dei carichi agenti per i più comuni tipi di impiego di sistemi lineari di questa tipologia.

Esempio 1

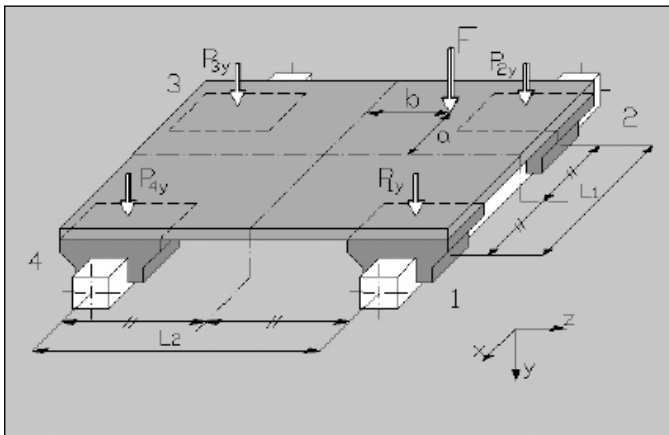
Montaggio su piano orizzontale, guida singola, due cursori, carico a sbalzo, assenza di forze d'inerzia.



a = distanza x tra forza F e centro dei cursori
b = distanza z tra forza F e asse guida

Esempio 2

Montaggio su piano orizzontale, guida doppia, quattro cursori, assenza di forze d'inerzia.



a = distanza x tra forza F e asse principale
b = distanza z tra forza F e asse principale

4.2. CALCULATION EXAMPLES OF THE MOST COMMON APPLICATIONS

The following nine examples show how to calculate the applied loads of the linear rail system with the most common applications.

Example 1

Assembling on horizontal plane, single rail, two blocks, jutting load, not inertial forces.

$$P_{1y} = F/2 + F/2 \times b \times C_0 / M_{0x} + F \times a / L_1$$

$$P_{2y} = F/2 + F/2 \times b \times C_0 / M_{0x} - F \times a / L_1$$

a = x distance between F force and block's center
b = z distance between F force and rail's axis

Example 2

Assembling on horizontal plane, double rail, four blocks, no inertial forces.

$$P_{1y} = F/4 - F \times a / (2 \times L_1) + F \times b / (2 \times L_2)$$

$$P_{2y} = F/4 + F \times a / (2 \times L_1) + F \times b / (2 \times L_2)$$

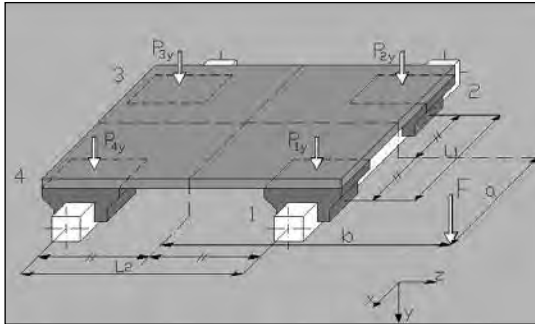
$$P_{3y} = F/4 + F \times a / (2 \times L_1) - F \times b / (2 \times L_2)$$

$$P_{4y} = F/4 - F \times a / (2 \times L_1) - F \times b / (2 \times L_2)$$

a = x distance between F force and main axis
b = z distance between F force and main axis

Esempio 3

Montaggio su piano orizzontale, guida doppia, quattro cursori, carico a sbalzo, assenza di forze d'inerzia.



a = distanza x tra forza F e centro dei cursori
b = distanza z tra forza F e asse guida

Example 3

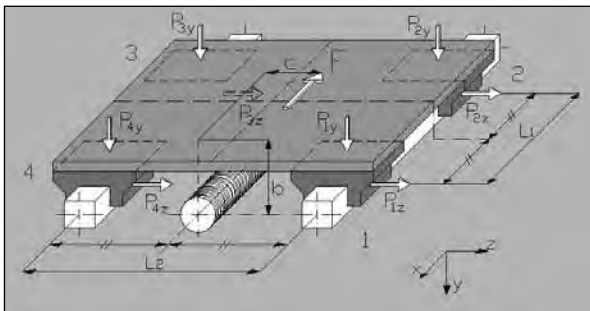
Assembling on horizontal plane, double rail, four blocks, jutting load, no inertial forces.

$$\begin{aligned} P_{1y} &= F/4 + F \times a / (2 \times L_1) + F \times b / (2 \times L_2) \\ P_{2y} &= F/4 - F \times a / (2 \times L_1) + F \times b / (2 \times L_2) \\ P_{3y} &= F/4 - F \times a / (2 \times L_1) - F \times b / (2 \times L_2) \\ P_{4y} &= F/4 + F \times a / (2 \times L_1) - F \times b / (2 \times L_2) \end{aligned}$$

a = x distance between F force and block's center
b = z distance between F force and rail's axis

Esempio 4

Montaggio su piano orizzontale, guida doppia, quattro cursori, carico in direzione x, assenza di forze d'inerzia.



b = distanza y tra forza F e asse principale
c = distanza z tra forza F e asse principale

Example 4

Assembling on horizontal plane, double rail, four blocks, load with x direction, no inertial forces.

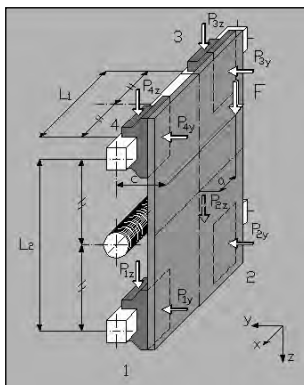
$$\begin{aligned} P_{1y} &= -F \times b / (2 \times L_1) & P_{1z} &= F \times c / (2 \times L_2) \\ P_{2y} &= F \times b / (2 \times L_1) & P_{2z} &= -F \times c / (2 \times L_2) \\ P_{3y} &= F \times b / (2 \times L_1) & P_{3z} &= -F \times c / (2 \times L_2) \\ P_{4y} &= -F \times b / (2 \times L_1) & P_{4z} &= F \times c / (2 \times L_2) \end{aligned}$$

$$\begin{aligned} P_1 &= |P_{1y}| + |P_{1z}| & P_2 &= |P_{2y}| + |P_{2z}| \\ P_3 &= |P_{3y}| + |P_{3z}| & P_4 &= |P_{4y}| + |P_{4z}| \end{aligned}$$

b = y distance between F force and main axis
c = z distance between F force and main axis

Esempio 5

Montaggio su piano verticale a corsa orizzontale, guida doppia, quattro cursori, assenza di forze d'inerzia.



a = distanza x tra forza F e asse principale
c = distanza z tra forza F e asse principale

Example 5

Assembling on vertical plane, double rail, four blocks, no inertial forces.

$$\begin{aligned} P_{1y} &= F \times c / (2 \times L_2) & P_{1z} &= F/4 - F \times a / (2 \times L_1) \\ P_{2y} &= F \times c / (2 \times L_2) & P_{2z} &= F/4 + F \times a / (2 \times L_1) \\ P_{3y} &= -F \times c / (2 \times L_2) & P_{3z} &= F/4 + F \times a / (2 \times L_1) \\ P_{4y} &= -F \times c / (2 \times L_2) & P_{4z} &= F/4 - F \times a / (2 \times L_1) \end{aligned}$$

$$\begin{aligned} P_1 &= |P_{1y}| + |P_{1z}| & P_2 &= |P_{2y}| + |P_{2z}| \\ P_3 &= |P_{3y}| + |P_{3z}| & P_4 &= |P_{4y}| + |P_{4z}| \end{aligned}$$

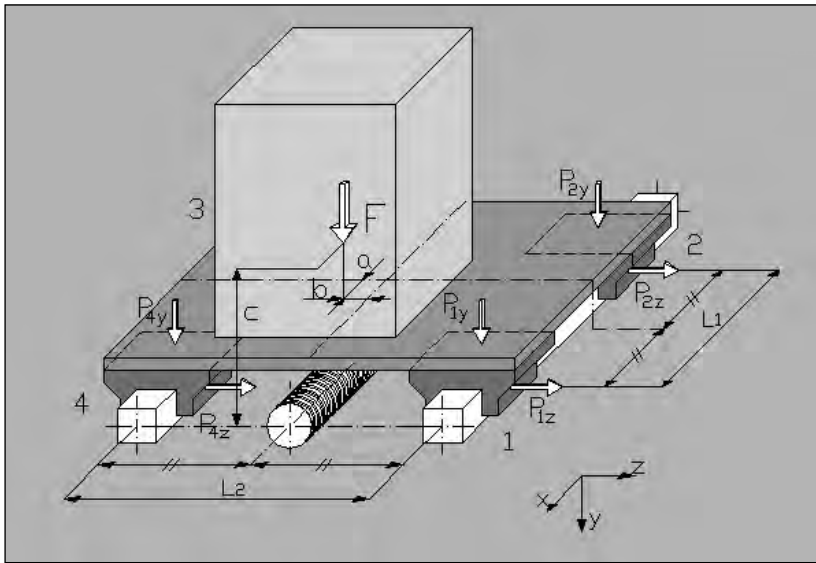
a = x distance between F force and main axis
c = z distance between F force and main axis

Esempio 6

Montaggio su piano orizzontale, guida doppia, quattro cursori, presenza di forze d'inerzia.

Example 6

Assembling on horizontal plane, double rail, four blocks, presence of inertial forces.



A vitesse constante ou nulle:

At uniform speed or stationary system:

$$P_{1y} = F/4 + F x a / (2 x L_1) - F x b / (2 x L_2)$$

$$P_{2y} = F/4 - F x a / (2 x L_1) - F x b / (2 x L_2)$$

$$P_{3y} = F/4 - F x a / (2 x L_1) + F x b / (2 x L_2)$$

$$P_{4y} = F/4 + F x a / (2 x L_1) + F x b / (2 x L_2)$$

$$P_{1z} = P_{2z} = P_{3z} = P_{4z} = 0$$

In accelerazione:

At acceleration:

$$P_{1y} = F/4 + F x a / (2 x L_1) - F x b / (2 x L_2) - m x a_c x c / (2 x L_1)$$

$$P_{2y} = F/4 - F x a / (2 x L_1) - F x b / (2 x L_2) + m x a_c x c / (2 x L_1)$$

$$P_{3y} = F/4 - F x a / (2 x L_1) + F x b / (2 x L_2) + m x a_c x c / (2 x L_1)$$

$$P_{4y} = F/4 + F x a / (2 x L_1) + F x b / (2 x L_2) - m x a_c x c / (2 x L_1)$$

$$P_{1z} = -m x a_c x b / (2 x L_1)$$

$$P_{2z} = m x a_c x c / (2 x L_1)$$

$$P_{3z} = m x a_c x c / (2 x L_1)$$

$$P_{4z} = -m x a_c x c / (2 x L_1)$$

$$P_1 = |P_{1y}| + |P_{1z}| \quad P_2 = |P_{2y}| + |P_{2z}| \quad P_3 = |P_{3y}| + |P_{3z}| \quad P_4 = |P_{4y}| + |P_{4z}|$$

In accelerazione:

At acceleration:

$$P_{1y} = F/4 + F x a / (2 x L_1) - F x b / (2 x L_2) + m x d_c x c / (2 x L_1)$$

$$P_{2y} = F/4 - F x a / (2 x L_1) - F x b / (2 x L_2) - m x a_c x c / (2 x L_1)$$

$$P_{3y} = F/4 - F x a / (2 x L_1) - F x b / (2 x L_2) - m x a_c x c / (2 x L_1)$$

$$P_{4y} = F/4 + F x a / (2 x L_1) - F x b / (2 x L_2) + m x d_c x c / (2 x L_1)$$

$$P_{1z} = m x d_c x b / (2 x L_1)$$

$$P_{2z} = -m x d_c x c / (2 x L_1)$$

$$P_{3z} = -m x d_c x c / (2 x L_1)$$

$$P_{4z} = m x d_c x b / (2 x L_1)$$

$$P_1 = |P_{1y}| + |P_{1z}| \quad P_2 = |P_{2y}| + |P_{2z}| \quad P_3 = |P_{3y}| + |P_{3z}| \quad P_4 = |P_{4y}| + |P_{4z}|$$

F = carico applicato nel baricentro

m = F / 9,81

a_c = accelerazione (velocità / tempo di accelerazione)

d_c = decelerazione (velocità / tempo di decelerazione)

a = distanza x tra forza F e asse principale

b = distanza z tra forza F e asse principale

c = distanza y tra forza F e asse principale

F = load applied in the barycenter

m = F / 9,81

a_c = acceleration (speed / acceleration time)

d_c = deceleration (speed / deceleration time)

a = x distance between F force and main axis

b = y distance between F force and main axis

c = z distance between F force and main axis

(le formule si riferiscono al moto concorde all'asse di riferimento x; nel caso di moto contrario, si invertano i segni di tutti i fattori contenenti il termine m).

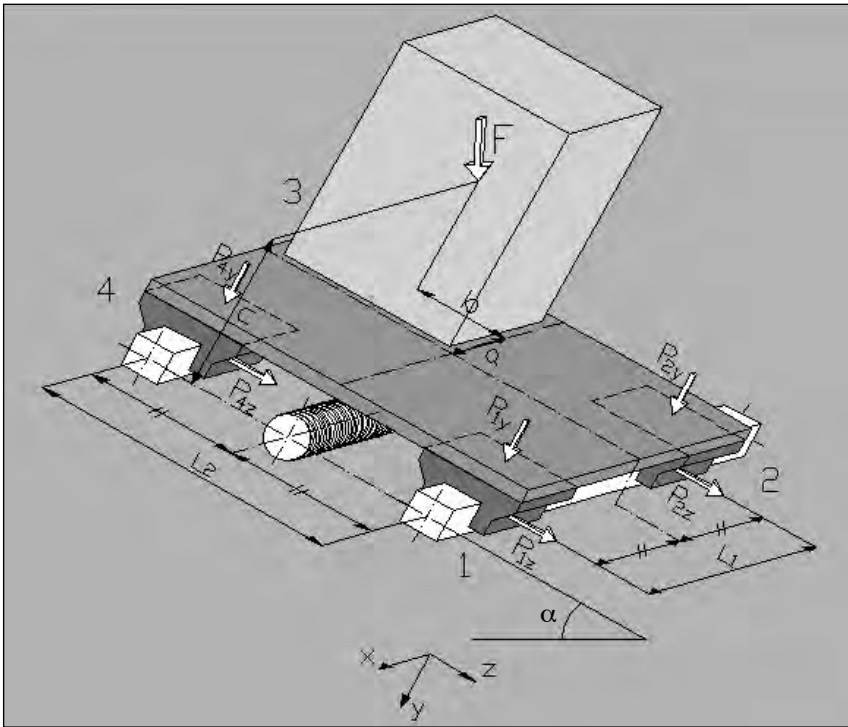
(the formula are related to the motion which follows the main x axis; in case of opposite motion, change the sign of all the factors with m term).

Esempio 7

Montaggio su piano inclinato (rotazione α dell'asse x), guida doppia, quattro cursori, assenza di forze d'inerzia.

Example 7

Assembling on inclined plane (rotation α of x axis), double rail, four blocks, no inertial forces.



$$\begin{aligned}
 P_{1z} &= \sin\alpha \times F/4 - \sin\alpha \times F \times a / (2 \times L_1) \\
 P_{2z} &= \sin\alpha \times F/4 + \sin\alpha \times F \times a / (2 \times L_1) \\
 P_{3z} &= \sin\alpha \times F/4 + \sin\alpha \times F \times a / (2 \times L_1) \\
 P_{4z} &= \sin\alpha \times F/4 - \sin\alpha \times F \times a / (2 \times L_1)
 \end{aligned}$$

$$\begin{aligned}
 P_{1y} &= \cos\alpha \times F/4 - \cos\alpha \times F \times b / (2 \times L_2) - \cos\alpha \times F \times a / (2 \times L_1) + \sin\alpha \times F \times c / (2 \times L_2) \\
 P_{2y} &= \cos\alpha \times F/4 - \cos\alpha \times F \times b / (2 \times L_2) + \cos\alpha \times F \times a / (2 \times L_1) + \sin\alpha \times F \times c / (2 \times L_2) \\
 P_{3y} &= \cos\alpha \times F/4 + \cos\alpha \times F \times b / (2 \times L_2) + \cos\alpha \times F \times a / (2 \times L_1) - \sin\alpha \times F \times c / (2 \times L_2) \\
 P_{4y} &= \cos\alpha \times F/4 + \cos\alpha \times F \times b / (2 \times L_2) - \cos\alpha \times F \times a / (2 \times L_1) - \sin\alpha \times F \times c / (2 \times L_2)
 \end{aligned}$$

$$P_1 = |P_{1y}| + |P_{1z}| \quad P_2 = |P_{2y}| + |P_{2z}| \quad P_3 = |P_{3y}| + |P_{3z}| \quad P_4 = |P_{4y}| + |P_{4z}|$$

F = carico applicato nel baricentro

a = distanza x tra forza F e asse principale

b = distanza z tra forza F e asse principale

c = distanza y tra forza F e asse principale

F = load applied in the barycenter

a = x distance between F force and main axis

b = z distance between F force and main axis

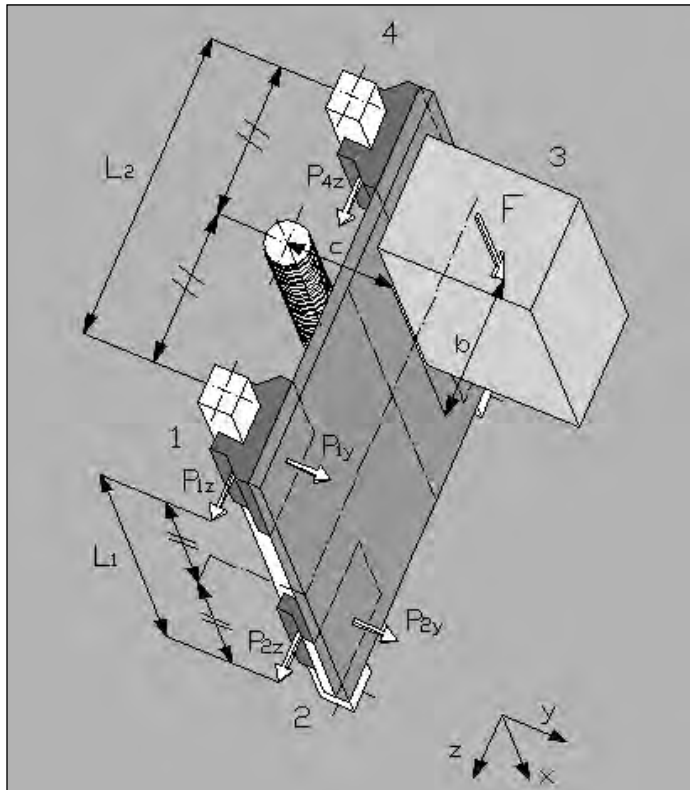
c = y distance between F force and main axis

Esempio 8

Montaggio su piano verticale a corsa verticale, guida doppia, quattro cursori, presenza di forze d'inerzia.

Example 8

Assembling on vertical plane with vertical translation, double rail, four blocks, presence of inertial forces.



A velocità costante o nulla:
At uniform speed or stationary system:

$$\begin{aligned} P_{1y} &= -F \times c / (2 \times L_1) & P_{1z} &= F \times b / (2 \times L_1) \\ P_{2y} &= F \times c / (2 \times L_1) & P_{2z} &= -F \times b / (2 \times L_1) \\ P_{3y} &= F \times c / (2 \times L_1) & P_{3z} &= -F \times b / (2 \times L_1) \\ P_{4y} &= -F \times c / (2 \times L_1) & P_{4z} &= F \times b / (2 \times L_1) \end{aligned}$$

$$\begin{aligned} P_1 &= |P_{1y}| + |P_{1z}| & P_2 &= |P_{2y}| + |P_{2z}| \\ P_3 &= |P_{3y}| + |P_{3z}| & P_4 &= |P_{4y}| + |P_{4z}| \end{aligned}$$

In accelerazione:

At acceleration:

$$\begin{aligned} P_{1y} = P_{4y} &= -F \times c / (2 \times L_1) - m \times a_c \times c / (2 \times L_1) & P_{1z} = P_{4z} &= F \times b / (2 \times L_1) + m \times a_c \times b / (2 \times L_1) \\ P_{2y} = P_{3y} &= -F \times c / (2 \times L_1) + m \times a_c \times c / (2 \times L_1) & P_{2z} = P_{3z} &= -F \times b / (2 \times L_1) - m \times a_c \times b / (2 \times L_1) \end{aligned}$$

$$P_1 = |P_{1y}| + |P_{1z}| \quad P_2 = |P_{2y}| + |P_{2z}| \quad P_3 = |P_{3y}| + |P_{3z}| \quad P_4 = |P_{4y}| + |P_{4z}|$$

In decelerazione:

At deceleration:

$$\begin{aligned} P_{1y} = P_{4y} &= -F \times c / (2 \times L_1) + m \times d_c \times c / (2 \times L_1) & P_{1z} = P_{4z} &= F \times b / (2 \times L_1) - m \times d_c \times b / (2 \times L_1) \\ P_{2y} = P_{3y} &= -F \times c / (2 \times L_1) - m \times d_c \times c / (2 \times L_1) & P_{2z} = P_{3z} &= -F \times b / (2 \times L_1) + m \times d_c \times b / (2 \times L_1) \end{aligned}$$

$$P_1 = |P_{1y}| + |P_{1z}| \quad P_2 = |P_{2y}| + |P_{2z}| \quad P_3 = |P_{3y}| + |P_{3z}| \quad P_4 = |P_{4y}| + |P_{4z}|$$

F = carico applicato nel baricentro

m = F / 9.81

a_c = accelerazione (velocità / tempo di accelerazione)

d_c = decelerazione (velocità / tempo di decelerazione)

b = distanza z tra forza F e asse principale

c = distanza y tra forza F e asse principale

F = load applied in the barycenter

m = F / 9.81

a_c = acceleration (speed / acceleration time)

d_c = deceleration (speed / deceleration time)

b = z distance between F force and main axis

c = y distance between F force and main axis

(le formule si riferiscono al moto discorde all'asse di riferimento x; nel caso di moto concorde, si invertano i segni di tutti i fattori contenenti il termine m).

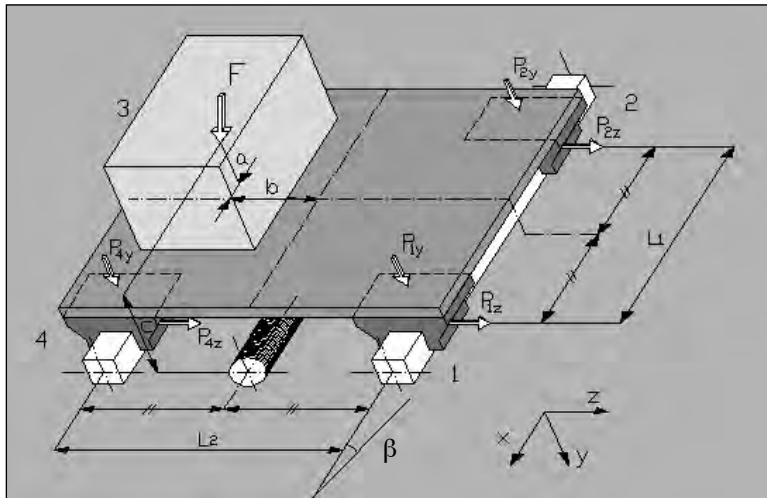
(the formula are related to the motion which follows the main x axis; in case of opposite motion, change the sign to all the factors with m term).

Esempio 9

Montaggio su piano inclinato (rotazione β dell' asse z), guida doppia, quattro cursori, assenza di forze d'inerzia.

Example 9

Assembling on inclined plane (rotation β of z axis), double rail, four blocks, no inertial forces.



$$P_{1z} = \sin\beta \times F \times b / (2 \times L_1)$$

$$P_{2z} = -\sin\beta \times F \times a / (2 \times L_1)$$

$$P_{3z} = -\sin\beta \times F \times a / (2 \times L_1)$$

$$P_{4z} = \sin\beta \times F \times b / (2 \times L_1)$$

$$P_{1y} = \cos\beta \times F/4 - \cos\beta \times F \times b / (2 \times L_2) - \cos\beta \times F \times a / (2 \times L_1) + \sin\beta \times F \times c / (2 \times L_1)$$

$$P_{2y} = \cos\beta \times F/4 - \cos\beta \times F \times b / (2 \times L_2) + \cos\beta \times F \times a / (2 \times L_1) - \sin\beta \times F \times c / (2 \times L_1)$$

$$P_{3y} = \cos\beta \times F/4 + \cos\beta \times F \times b / (2 \times L_2) + \cos\beta \times F \times a / (2 \times L_1) - \sin\beta \times F \times c / (2 \times L_1)$$

$$P_{4y} = \cos\beta \times F/4 + \cos\beta \times F \times b / (2 \times L_2) - \cos\beta \times F \times a / (2 \times L_1) + \sin\beta \times F \times c / (2 \times L_1)$$

$$P_1 = |P_{1y}| + |P_{1z}| \quad P_2 = |P_{2y}| + |P_{2z}| \quad P_3 = |P_{3y}| + |P_{3z}| \quad P_4 = |P_{4y}| + |P_{4z}|$$

F = carico applicato nel baricentro
 a = distanza x tra forza F e asse principale
 b = distanza z tra forza F e asse principale
 c = distanza y tra forza F e asse principale

F = load applied in the barycenter
 a = x distance between F force and main axis
 b = z distance between F force and main axis
 c = y distance between F force and main axis

5. GUIDA PER LA CORRETTA INTERPRETAZIONE DEGLI SCHEMI

Sistema di riferimento principale x, y, z



Esso è lo strumento fondamentale per definire il posizionamento. Situato nell'intersezione delle mezzerie delle due distanze L_1 e L_2 definisce direzione e verso di ogni quota presente negli schemi oltre che direzione e verso dei carichi concentrati.

Distanze principali L_1 e L_2

Definiscono le distanze di montaggio dei pattini; esse non sono dipendenti delle condizioni di carico, bensì dagli ingombri di montaggio disponibili (maggiore è il loro valore e minore diventa lo sforzo per ogni pattino).

L_1 è la distanza lungo l'asse di riferimento x;

L_2 è la distanza lungo l'asse di riferimento z;

(interasse di montaggio delle guide).

Carichi concentrati F_x, F_y, F_z

Rappresentano i carichi applicati nelle 3 direzioni principali x, y, z.

F_x è il carico applicato in direzione x

F_y è il carico applicato in direzione y

F_z è il carico applicato in direzione z

Masse m_1 e m_2

I punti m_1 e m_2 rappresentano i baricentri di 2 generiche masse da movimentare.

Quote h_1 e h_2

Le quote h_1 e h_2 definiscono le distanze tra l'asse principale dell'azionamento di traslazione (es. vite a ricircolo di sfere) rispetto il sistema di riferimento principale x, y, z.

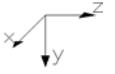
h_1 = distanza in direzione y;

h_2 = distanza in direzione z;

(la distanza in direzione x non interessa).

5. GUIDE FOR A RIGHT USE OF THE SCHEMES

Main reference system x, y, z



It is the basic instrument for the definition of the positioning. Situated at the intersection of the middles of L_1 and L_2 , it defines direction and toward of each spot height in the schemes, as well as of concentrated loads.

Main distances L_1 and L_2

They define the mounting distance of blocks; they do not depend on load conditions, but on available overall mounting (as they increase, the force applied to the single blocks goes down).

L_1 is the distance on the the main axis x

L_2 is the distance on the the main axis z

Concentrated loads F_x, F_y, F_z

They indicate the concentrated loads in the 3 main directions x, y, z.

F_x is the concentrated load on direction x

F_y is the concentrated load on direction y

F_z is the concentrated load on direction z

Masses m_1 and m_2

Points m_1 and m_2 indicate the barycenter of 2 generic masses to move.

Quotes h_1 and h_2

Quotes h_1 and h_2 indicate the distances between the main axis of the motion device (ex. ballscrew) and the main reference system x, y, z.

h_1 = distance in direction y;

h_2 = distance in direction z;

(the distance in direction x is not necessary).

Momenti M_x, M_y, M_z

I tre momenti M_x, M_y, M_z rappresentano i riferimenti per eventuali momenti applicati al sistema.

M_x = riferimento per momenti applicati in asse x

M_y = riferimento per momenti applicati in asse y

M_z = riferimento per momenti applicati in asse z

DEFINIRE CORRETTAMENTE POSIZIONI E VERSI

Nel definire le posizioni di tutti i possibili carichi applicati (carichi concentrati, masse e momenti) si deve prestare particolare attenzione ai segni (+ o -)

Segni delle quote

Un semplice metodo per individuare correttamente le quote è il seguente:

- qualsiasi sia l'elemento da rappresentare, partire sempre dall'origine del sistema di riferimento principale x, y, z
- scegliere una delle tre direzioni principali e tracciare il "percorso" per arrivare al punto desiderato utilizzando poi le due rimanenti direzioni principali
- nel tracciare il "percorso" definire i versi di orientamento per ogni direzione principale x, y e z
- controllare i versi di orientamento appena decritti con il sistema di riferimento principale nelle rispettive direzioni; se questi sono concordi (le frecce hanno cioè lo stesso verso) il segno è positivo, se sono discordi (le frecce hanno verso opposto) il segno è negativo.

Le quote L_1 e L_2 hanno sempre valore positivo.

Esempio

Considerato uno degli schemi rappresentati, si prende a titolo di esempio la forza F_y .

Partendo dall'origine del sistema di riferimento principale, si percorre lungo la direzione z (direzione scelta arbitrariamente) per tracciare il percorso fino ad arrivare al punto desiderato, il punto di applicazione della forza F_y . Definita la distanza z, si percorre la direzione x per arrivare poi alla direzione y e quindi al punto di arrivo.

Le tre quote individuate avranno pertanto:

- segno positivo per z poiché concorde all'asse di riferimento principale z
- segno negativo per x e per y poiché discordi ai rispettivi assi di riferimento principali x e y.

Moments M_x, M_y, M_z

The three moments M_x, M_y, M_z indicate the references to eventual moments applied to the system.

M_x = reference to moments applied on axis x;

M_y = reference to moments applied on axis y;

M_z = reference to moments applied on axis z;

CORRECTLY DEFINE POSITIONS AND TOWARDS

To define the positions of all the applied loads (concentrated loads, masses and moments) a particular attention should be paid to the signs (+ or -)

Signs of quotes

A simple way to correctly define the quotes is the following:

- whatever the element to indicate, it is always necessary to start from the main reference system x,y,z;
- choose one of the main three directions, make the thread using the other two main directions, in order to reach the wanted point
- while going to the wanted point, define the towards for every direction: x, y and z
- check the just found towards in the respective directions. If they correspond (the arrows have the same toward), then the sign will be positive. Otherwise, if the towards do not correspond (the arrows have opposite toward), the sign will be negative.

The distances L_1 and L_2 are only positive

Example

Considering one of the shown schemes, force F_y should be taken as examples.

Starting from the main system reference's origin, go along direction z (arbitrary choice) to trace the thread up to the wanted point: the application point of load F_y . Provided a definition of distance z, go along direction x to reach direction y and then to the final point.

The three found quotes will have:

- positive sign for z, corresponding it to the main reference axis z
- negative sign for x and y, not corresponding it to the main reference axis x and y.

Segni delle forze

Come per le quote, controllare i versi delle forze rispetto al sistema di riferimento principale nelle rispettive direzioni; se questi sono concordi (le frecce hanno cioè lo stesso verso) il segno è positivo, se sono discordi (le frecce hanno verso opposto) il segno è negativo.

Esempio

Considerato uno degli schemi rappresentati, si prende a titolo di esempio la forza F_x . Essa avrà valore negativo poiché discorde rispetto l'asse di riferimento principale x .

Segni dei momenti

Nel definire i segni di eventuali momenti applicati, verificare i loro versi rispetto ai 3 momenti di riferimento M_x, M_y, M_z indicati negli schemi; se questi sono concordi (le frecce hanno cioè lo stesso verso) il segno è positivo, se sono discordi (le frecce hanno verso opposto) il segno è negativo.

Definito il metodo per la corretta assegnazione delle quote, si elencano ora tutti i dati necessari per il dimensionamento:

Quote $X_{Fy}, X_{Fz}, X_{m1}, X_{m2}$

Le quote $X_{Fy}, X_{Fz}, X_{m1}, X_{m2}$ rappresentano le distanze in direzione x delle forze applicate e delle masse rispetto il sistema di riferimento principale x, y, z .

X_{Fy} = distanza in direzione x del carico concentrato disposto lungo la direzione y

X_{Fz} = distanza in direzione x del carico concentrato disposto lungo la direzione z

X_{m1} = distanza in direzione x del baricentro della massa 1

X_{m2} = distanza in direzione x del baricentro della massa 2.

Quote $Y_{Fx}, Y_{Fz}, Y_{m1}, Y_{m2}$

Le quote $Y_{Fx}, Y_{Fz}, Y_{m1}, Y_{m2}$ rappresentano le distanze in direzione y delle forze concentrate e delle masse rispetto il sistema di riferimento principale x, y, z .

Y_{Fx} = distanza in direzione y del carico concentrato disposto lungo la direzione x

Y_{Fz} = distanza in direzione y del carico concentrato disposto lungo la direzione z

Y_{m1} = distanza in direzione y del baricentro della massa 1

Y_{m2} = distanza in direzione y del baricentro della massa 2.

Forces' signs

As for the quotes, check the towards of the forces with reference to the main system in the corresponding directions. If the towards coincide (the arrows have the same toward), the sign will be positive. If they do not coincide (the arrows have opposite towards), the sign will be negative.

Example

Considering one of the shown schemes F_x force should be taken as example.

It has negative sign not corresponding to the main reference axis x .

Signs of the moments

To define the signs of possible applied moments, it is necessary to compare their towards to the three main reference moments M_x, M_y, M_z which are shown in the schemes. If they correspond (the arrows have the same toward) the sign will be positive. If they do not (the arrows have opposite towards), the sign will be negative.

Given a definition on the correct way to indicate the quotes, are all the data necessary to the dimensioning are listed.

Quotes $X_{Fy}, X_{Fz}, X_{m1}, X_{m2}$

Quotes $X_{Fy}, X_{Fz}, X_{m1}, X_{m2}$ indicate the distances in direction x of the concentrated loads and the masses on the of main reference system x, y, z .

X_{Fy} = distance in direction x of the concentrated load applied in direction y ;

X_{Fz} = distance in direction x of the concentrated load applied in direction z ;

X_{m1} = distance in direction x of the barycenter of mass 1

X_{m2} = distance in direction x of the barycenter of mass 2.

Quotes $Y_{Fx}, Y_{Fz}, Y_{m1}, Y_{m2}$

Quotes $Y_{Fx}, Y_{Fz}, Y_{m1}, Y_{m2}$ indicate the distances in direction y of the concentrated loads and of the masses on the basis of the main reference system x, y, z .

Y_{Fx} = distance in direction y of the concentrated load applied along direction x

Y_{Fz} = distance in direction y of the concentrated load applied along direction z

Y_{m1} = distance in direction y of the barycenter of mass 1

Y_{m2} = distance in direction y of the barycenter of mass 2.

Quote Z_{Fx} , Z_{Fy} , Z_{m1} , Z_{m2}

Le quote Z_{Fx} , Z_{Fy} , Z_{m1} , Z_{m2} rappresentano le distanze in direzione z delle forze concentrate e delle masse rispetto il sistema di riferimento principale x, y, z .

Z_{Fx} = distanza in direzione z del carico concentrato disposto lungo la direzione x

Z_{Fy} = distanza in direzione z del carico concentrato disposto lungo la direzione y

Z_{m1} = distanza in direzione z del baricentro della massa 1

Z_{m2} = distanza in direzione z del baricentro della massa 2.

Nonostante nei due schemi siano indicate anche le quote X_{Fx} , Y_{Fy} e Z_{Fz} , esse non hanno alcun interesse ai fini del calcolo per il dimensionamento delle guide; il loro utilizzo serve tuttavia a schematizzare più chiaramente il sistema di carichi concentrati applicati.

CARICHI APPLICATI

- Carichi, applicati nelle 3 direzioni principali x, y e z (max 3 carichi concentrati per ogni direzione)
- Masse (max 3 masse)
- Momenti, applicati rispetto le 3 direzioni principali x, y e z (max 2 momenti per ogni direzione)

Per carichi applicati e momenti, si definisce inoltre la percentuale di presenza q ; definita 100 la durata di un ciclo di lavoro, q rappresenta la percentuale di presenza del carico/momento durante tale ciclo.

DATI CINETICI

- Velocità massima di traslazione
- tempo in fase di accelerazione
- tempo in fase di decelerazione

ROTAZIONI

- Rotazione α (rotazione rispetto asse x ; vedi esempio n° 7)
- Rotazione β (rotazione rispetto asse z ; vedi esempio n° 9)

DISTANZE

- $L1$ (distanza pattini lungo direzione x)
- $L2$ (distanza pattini lungo direzione z)
- $h1$ (quota di posizionamento dell'azionamento di traslazione in direzione y)
- $h2$ (quota di posizionamento dell'azionamento di traslazione in direzione z)

Quotes Z_{Fx} , Z_{Fy} , Z_{m1} , Z_{m2}

Quotes Z_{Fx} , Z_{Fy} , Z_{m1} , Z_{m2} indicate the distances in direction z of the concentrated loads and of the masses according to the main reference system x, y, z .

Z_{Fx} = distance in direction z of the concentrated load applied along direction x

Z_{Fy} = distance in direction z of the concentrated load applied along direction y

Z_{m1} = distance in direction z of the barycenter of mass 1

Z_{m2} = distance in direction z of the barycenter of mass 2.

Although the quotes X_{Fx} , Y_{Fy} e Z_{Fz} , are shown in the two schemes too, they are not necessary for the calculation programme. They have been shown to better understand the system of loads applied.

APPLIED LOADS

- Concentrated loads, applied in the 3 main directions x, y and z (max 3 loads for each direction)
- Masses (max 3 masses)
- Moments applied to the 3 main directions x, y and z (max 2 moments for each direction)

In case of concentrated loads and moments, the percentage of presence q is defined. Being 100 the duration of an operative cycle, q represents the percentage presence of load/movement during the operative cycle.

CINEMATICAL DATA

- Maximal movement speed
- Time on acceleration phase
- Time on deceleration phase

ROTATIONS

- Rotation α (rotation in spite of axis x ; see example n° 7)
- Rotation β (rotation in spite of axis z ; see example n° 9).

DISTANCES

- $L1$ (distance of blocks along x direction)
- $L2$ (distance of blocks along z direction)
- $h1$ (quote of the motion device along y direction)
- $h2$ (quote of the motion device along z direction).

6. LUBRIFICAZIONE

La lubrificazione è un elemento di fondamentale importanza per la garanzia di un corretto funzionamento dei sistemi profilati a ricircolo di sfere; essa deve essere presente sia precedentemente alla prima messa in esercizio, sia durante l'attività lavorativa del sistema, ad intervalli periodici. I vantaggi che ne derivano sono la riduzione di:

- Corrosione
- Attrito
- Usura
- Impurità

Nella valutazione del tipo di lubrificante da adottare, olio o grasso, si deve tenere conto che la lubrificazione a grasso ha i seguenti vantaggi:

- costi di dispositivi lubrificanti inferiori (se non c'è un impianto di lubrificazione centralizzato già esistente)
- Intervalli di rilubrificazione maggiori
- Favorevole alle tenute

mentre per la lubrificazione ad olio:

- Miglior distribuzione del lubrificante
- Favorevole allo smaltimento di calore (indicato quindi per alte velocità)
- Sostituzione quasi completa del lubrificante consumato

L'intervallo di rilubrificazione dipende dalla tipologia di ambiente esterno e dal tipo di carico.

Per tipologia di ambiente esterno s'intendono quei fattori esterni al sistema, quali ad esempio piccoli trucioli, materiale asportato per abrasione, temperature circostanti, umidità; per tipo di carico, invece, s'intendono quei fattori direttamente influenzanti il sistema, quali ad esempio urti, tipologie di carico torsionale, vibrazioni.

Tanto più tale intervallo è ridotto, tanto più conviene (a livello economico) un impianto di lubrificazione centralizzata; qualora tale intervallo sia più lungo può risultare conveniente utilizzare un sistema di lubrificazione manuale.

In generale la lubrificazione è influenzata negativamente dai seguenti fattori:

- Vibrazioni
- Elevate temperature di lavoro
- Presenza di condensa o eventuali spruzzi d'acqua
- Presenza di sostanze speciali (vapori, acidi, idrocarburi)
- Corse di lavoro ristrette
- Elevata dinamicità di funzionamento

In condizioni normali di esercizio del sistema si consiglia di utilizzare grassi lubrificanti con le seguenti caratteristiche minime:

6. LUBRICATION

Lubrication plays a major role in the guarantee of a right employ of recycle ball linear rail systems. Lubrication must be done both before and after the activity of the system. This process must occur at breaking times. Its advantages are the following:

- Corrosion
- Friction
- Wear and tear
- Impurity

Valuatiing the lubricant to use, oil or grease, observe the following advantages for grease lubrication:

- *Less lubricant system cost (if there isn't a central lubrication system already present)*
- *Higher re-lubrication intervals*
- *Better for seals*

while for oil lubrication:

- *better lubricant distribution*
- *Favourable to lose heat (than indicate for high speed)*
- *Good substitution of used lubricant*

Lubricant interval depends by working conditions and the external ambient; external ambient means little shavings, surrounding temperature and umidity, working conditions, instead, mean: loads, vibrations, impacts and torques.

More the lubricant interval is short, better is to have a central lubricant system; instead, if this interval is not very short, it could be convenient a manual lubrication.

Generally the lubrication is negatively influenced by the following factors:

- *Vibrations*
- *High working temperatures*
- *Presence of umidity or sprinklings of water*
- *Presence of chemical substances (fumes, acids, hydrocarbons)*
- *Short travel lenght*
- *High dynamicity of working*

With normal working conditions use grease lubricants with following minimum characteristics:

Tabella - Grassi lubrificanti

Table - Grease lubricants

GRASSO LUBRIFICANTE GREASE LUBRICANT	Riferimento DIN 51825 DIN reference 51825	Addensante Condensing base		Punto di goccia Drop point	Campo d'impiego Working conditions
	K2K;	Sapone di litio Lithium soap	-30 ÷ 120 °C	200 °C ca.	Multiuso, carichi non elevati Variables, not heavy loads
	Classe di consistenza Consistence class NLGI 2 KP2K Rif. / Ref. DIN 51818	Sapone di litio (complesso) Lithium soap (complex)		200 °C ca.	Forti carichi Heavy loads

Per gli oli lubrificanti far riferimento alle norme DIN per classi di viscosità VG 32-460.

As far as oil lubricants are concerned see DIN rules on viscosity classes VG 32-460.

Tabella - Oli lubrificanti

Table - Oil lubricants

CLASSE DI VISCOSITÀ VISCOSITY CLASS	VISCOSITÀ CINEMATICA A 40 °C CINEMATICS VISCOSITY AT 40 °C	CAMPO D'IMPIEGO WORKING CONDITIONS
VG 32	32	Velocità media e/o carichi limitati Medium speed and/or limited loads
VG 68	68	Velocità media e/o carichi limitati Medium speed and/or limited loads
VG 100	100	Velocità medio-bassa e/o carichi sostenuti Medium-slow speed and/or medium loads
VG 320	320	Velocità ridotte e/o forti carichi Slow speed and/or heavy loads

6.1. COMPATIBILITÀ DEI LUBRIFICANTI

Qualora si cambiasse tipo di lubrificante, o fossero presenti anche lubrificanti idrorefrigeranti, è indispensabile controllarne la compatibilità. Generalmente i grassi si possono miscelare se hanno uguale:

- Viscosità (non si discosta di più di una classe VG)
- Addensante
- Base di olio minerale
- Consistenza

Gli oli minerali con stessa classificazione non dovrebbero avere uno scostamento maggiore di una classe VG, mentre quelli sintetici devono essere controllati sempre per valutarne compatibilità e miscibilità.

In ogni caso, attendere alle disposizioni del fornitore di lubrificante.

6.1. COMPATIBILITY OF LUBRICANTS

If the lubricant should to be changed, or in presence of hydro-lubricants too, their compatibility to must be checked. Generally, greases can be mixed providing the present:

- Viscosity (not different in more than one viscosity class)
- Base
- Oil mineral base
- Consistence

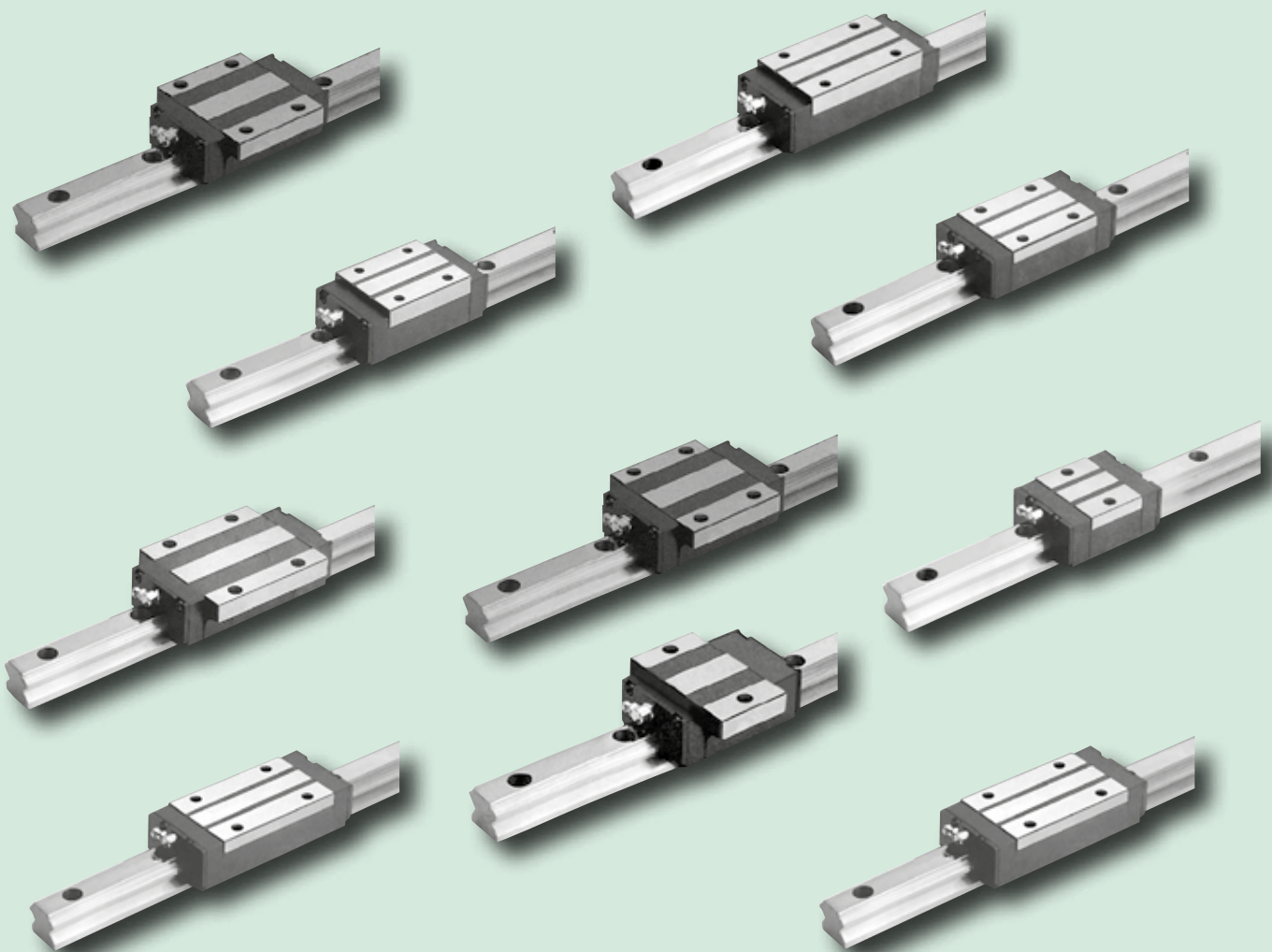
Mineral oils with the same classification should not be different from a VG class, whereas the synthetic oil lubricants must be always checked to value compatibility and miscibility.

In every case, the lubricant supplier's conditions, must be followed.



GUIDE LINEARI ISB AS

ISB AS LINEAR GUIDES



1. CLASSE DI PRECISIONE

La classe di precisione delle guide lineari ISB AS è definita secondo cinque differenti livelli:

- N (normale)
- H (alta)
- P (precisa)
- SP (super precisa)
- UP (ultra precisa)

1. PRECISION CLASS

ISB AS linear rail system's class precision has 5 different levels:

- N (normal)
- H (high)
- P (precision)
- SP (super precision)
- UP (ultra precision)

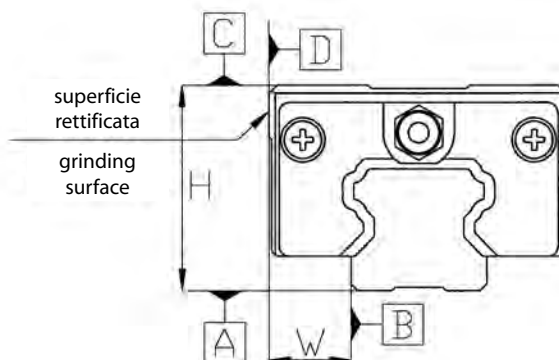
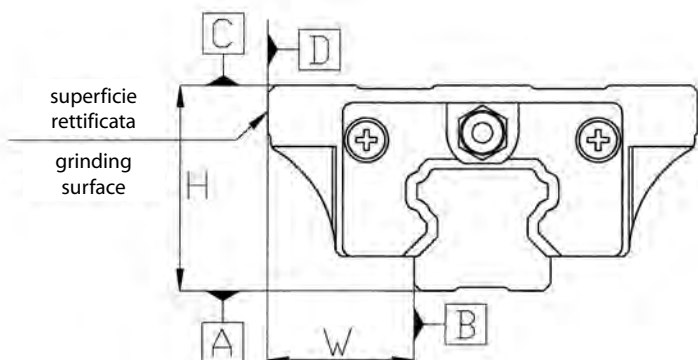
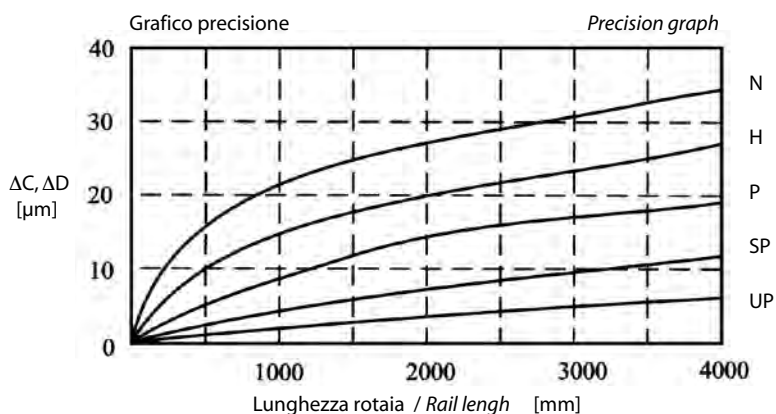


Tabella - Classe di precisione

Table - Class precision

CLASSE DI VISCOSITÀ VISCOSITY CLASS	N [mm]	H [mm]	P [mm]	SP [mm]	UP [mm]
Tolleranza dell'altezza H <i>Tolerance of height H</i>	±0.1	±0.04	0 -0.04	0 -0.02	0 -0.01
Tolleranza della larghezza W <i>Tolerance of width W</i>	±0.1	±0.04	0 -0.04	0 -0.02	0 -0.01
Massimo scostamento della quota H tra ogni pattino montato sulla stessa rotaia <i>Mutual maximum H difference between each block of the same rail</i>	0.03	0.02	0.01	0.005	0.003
Parallelismo di funzionamento della superficie C rispetto la superficie A <i>Running parallelism of surface C in comparison to surface A</i>	ΔC vedere grafico precisione <i>ΔC see precision graph</i>				
Parallelismo di funzionamento della superficie D rispetto la superficie B <i>Running parallelism of surface D in comparison to surface B</i>	ΔD vedere grafico precisione <i>ΔD see precision graph</i>				



2. PRECARICO

Il precarico è determinato dalla creazione di una tensione di compressione degli elementi volventi a carico esterno nullo; tale tensione induce una deformazione elastica permanente che apporta i seguenti benefici:

- Maggior rigidità (quindi miglior assorbimento di urti e/o vibrazioni)
- Maggiore precisione della guida
- Migliore capacità di assorbimento dei carichi

Tuttavia, esso può ridurre sensibilmente la vita utile del sistema, specialmente se tale tensione di compressione aggiuntiva è maggiore di 1/3 del carico massimo applicato.

I sistemi lineari ISB AS hanno 5 differenti tipologie di precarico:

Tabella - Classi di precarico

SIGLA DESIGNATION	SIGLA DESIGNATION	ENTITÀ DEL PRECARICO PRELOAD VALUE (C = Capacità di carico dinamica) (C = Dynamic load rating capacity)
PN	Con giuoco / <i>With clearance</i>	0
P0	Senza giuoco / <i>Without clearance</i>	0
P1	Precarico leggero / <i>Light preload</i>	0.02 C
P2	Precarico medio / <i>Medium preload</i>	0.05 C
P3	Precarico forte / <i>Heavy preload</i>	0.07 C

2. PRELOAD

Preload is generated by interference between balls and rolling lanes; this tension generates an elastic permanent deformation that gives the following advantages:

- *Better rigidity (better absorption of crashes and/or vibrations)*
- *Better precision*
- *Better absorption of loads*

If preload is bigger than 1/3 of the maximum applied load, nominal life could be reduced sensibly.

ISB AS Linear rail system has 5 different preloads:

Table - Preload class

Il precarico ottimale deve essere scelto in funzione delle condizioni d'impiego e quindi del tipo di applicazione; la tabella seguente ne fornisce alcuni utili criteri.

The optimal preload has to be chosen by according to the application and the work conditions: the following table shows some useful indications:

Tabella - Scelta del precarico

Table - Preload choice

DESCRIZIONE <i>DESCRIPTION</i>	PRECARICO ASSENTE <i>NO PRELOAD</i>	PRECARICO LEGGERO <i>LIGHT PRELOAD</i>	PRECARICO MEDIO - FORTE <i>MEDIUM - HIGH PRELOAD</i>
Condizioni d'impiego	Carico costante, leggere vibrazioni e/o urti, bassa resistenza di avanzamento, elevata rigidità non richiesta	Momenti ribaltanti sostenuti, medi urti e/o vibrazioni, media resistenza di avanzamento, media rigidità richiesta	Elevata rigidità richiesta, forti carichi accompagnati da vibrazioni e urti sostenuti
Work conditions	<i>Uniform load. no vibrations or impacts, low motion resistance, high rigidity, not required</i>	<i>High torques, medium impacts or vibrations, medium motion resistance, medium rigidity required</i>	<i>Heavy loads with vibrations and/or impacts, high rigidity required</i>
Applicazioni	Robot di saldatura, assi X - Y di macchine utensili, macchine leggere in genere, dispositivi di posizionamento	Robot pesanti, assi Z di macchine industriali in genere, tavole di posizionamento di precisione	Centri di lavoro, assi primari di macchine utensili a grossa asportazione di truciolo
Applications	<i>Welding machines, X - Y axis for tool machines, positioning systems</i>	<i>Heavy robots, Z axis of industrial machines, precision system positioning</i>	<i>Machining center, main axis of industrial tool machines</i>

La tabella seguente indica i valori di giuoco radiale suddivisa per tipologia di precarico.

The following table shows the valves radial clearance for every type of preload.

Tabella - Giuoco radiale

Table - Radial clearance

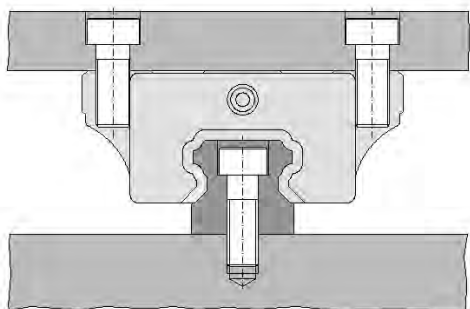
SIGLA <i>CODE</i>	PN	P0	P1	P2	P3
15	4 ÷ 14 µm	-4 ÷ 4 µm	-12 ÷ -4 µm	20 ÷ -12 µm	-28 ÷ -20 µm
20	5 ÷ 15 µm	-5 ÷ 5 µm	-14 ÷ -5 µm	-23 ÷ -14 µm	-32 ÷ -23 µm
25	6 ÷ 16 µm	-6 ÷ 6 µm	-16 ÷ -6 µm	-26 ÷ -16 µm	-36 ÷ -26 µm
30	7 ÷ 17 µm	-7 ÷ 7 µm	-19 ÷ -7 µm	-31 ÷ -19 µm	-43 ÷ -31 µm
35	8 ÷ 18 µm	-8 ÷ 8 µm	-22 ÷ -8 µm	-35 ÷ -22 µm	-48 ÷ -35 µm
45	10 ÷ 20 µm	-10 ÷ 10 µm	-25 ÷ -10 µm	-40 ÷ -25 µm	-55 ÷ -40 µm
55	12 ÷ 22 µm	-12 ÷ 12 µm	-29 ÷ -12 µm	-46 ÷ -29 µm	-63 ÷ -46 µm

3. FISSAGGIO

Il fissaggio delle guide deve tenere conto del tipo di sollecitazione cui verranno impiegate. Nel caso di assenza di vibrazioni e/o urti e di carichi gravosi, il fissaggio è garantito dalle viti disposte secondo lo schema di foratura standard della guida.

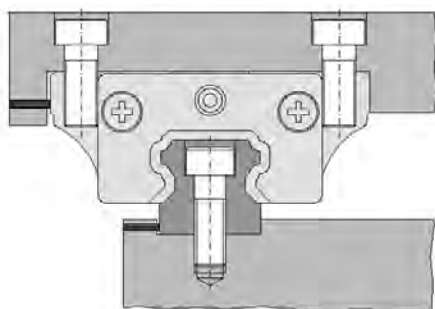
La tipologia di pattino flangiato ammette 2 modalità di fissaggio (sopra e sotto), mentre quello compatto solamente una (sopra). Vedere le figure.

Tipologia "flangiato" "Flanged" type



Nel caso di sollecitazioni più gravose, specialmente in presenza di notevoli carichi orizzontali e/o presenza di urti e/o vibrazioni, è preferibile scegliere una tipologia di fissaggio delle guide che riesca a garantire una miglior rigidità al sistema; le figure seguenti ne forniscono alcuni esempi.

Viti laterali Side screws

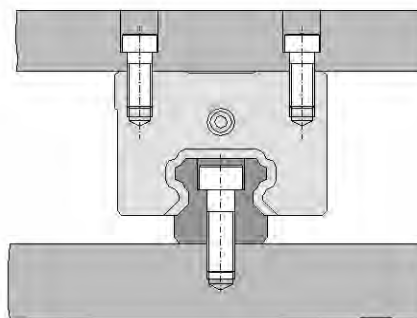


3. FIXING

The fixing of rails can't be done without taking into consideration the loads of the linear system. In absence of impacts and/or vibrations and hard loads, the right fixing is assured by the standard rail's scheme of screws.

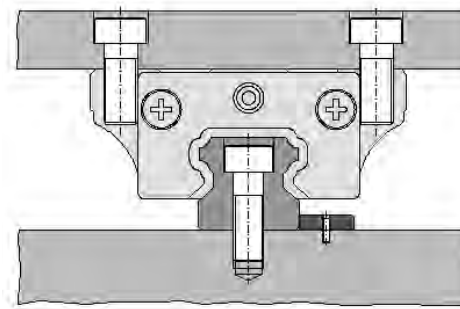
Flanged blocks have two possibilities of fixing (up and down), whereas not flanged (compact) ones have one possibility only (up). See the pictures.

Tipologia "compatto" "Compact" type



In case of harder stress, especially with strong horizontal loads and/or presence of impacts and/or vibrations, it would be better to use another fixing typology in order to give more rigidity to the system. The following pictures provide some examples.

Piastra laterale Side plate



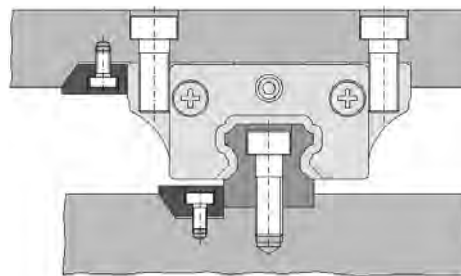
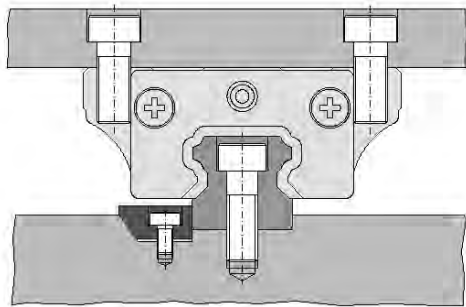
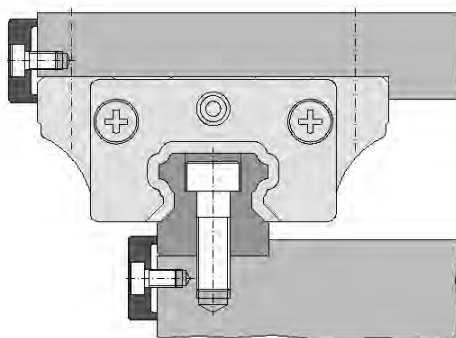
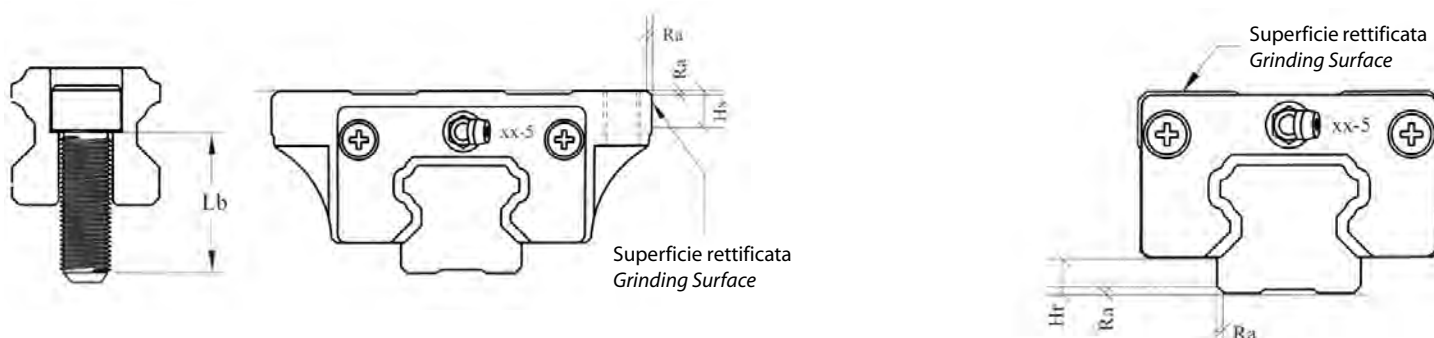
**Lardone/i conico/i
Conical plate/s**

**Staffe
Brackets**

3.1. INDICAZIONI PER L'ASSEMBLAGGIO
3.1. SUGGESTIONS IN ASSEMBLY

Tabella - Superfici laterali di spallamento

Table - Side support surfaces

TIPOLOGIA TYPE	MASSIMO RAGGIO DI RACCORDO MAXIMUM FILLET (RA)	Massima altezza (Hr) della battuta della rotaia Maximum Height (Hr) rail shoulder	Massima altezza (Hs) della battuta del carrello Maximum Height (Hs) block shoulder	Lunghezza delle viti della guida suggerita Rail Bolt Length (Lb) suggestion
R - 15	0.8	4	5	M4 x 16
R - 20	0.8	4.5	6	M5 x 20
R - 25	1.2	6	7	M6 x 25
R - 30	1.2	8	8	M8 x 30
R - 35	1.2	8.5	9	M8 x 30
R - 45	1.6	12	11	M12 x 40
R - 55	1.6	13	12	M14 x 45

Unità di misura / Unit: mm.



4. SUPERFICI LATERALI DI SPALLAMENTO

Nel montaggio delle guide, si deve prestare attenzione che le superfici di appoggio abbiano caratteristiche dimensionali compatibili con i valori riportati nella tabella seguente.

4. SIDE SUPPORT SURFACES

Fixing the linear rail system, we must pay attention the dimensional characteristics of side support surfaces because they have to respect particular values, which are in the table.

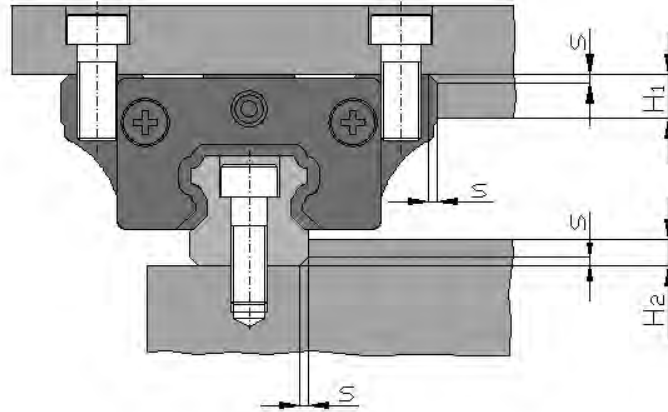


Tabella - Superfici laterali di spallamento

Table - Side support surfaces

TAGLIA SIZE	s [mm]	H1 [mm]	H2 [mm]
15	0.8	5	4
20	0.8	6	4.5
25	1.2	7	6
30	1.2	8	8
35	1.2	9	8.5
45	1.6	11	12
55	1.6	12	13

5. TOLLERANZE DELLE SUPERFICI DI MONTAGGIO

La durata nominale del sistema viene raggiunta nell'ipotesi di un montaggio perfettamente allineato. Tuttavia, data la possibilità di avere degli errori di lavorazione delle superfici di appoggio, le guide ISB hanno la caratteristica di mantenere inalterata la loro funzionalità qualora tali errori rientrino nei campi di tolleranza ammissibili; tali tolleranze sono funzione del precarico e degli interassi principali L1 e L2 di posizionamento dei pattini.

Una particolare osservazione merita il montaggio con rotaie scorrevoli e pattini bloccati, poichè le sollecitazioni potrebbero flettere le rotaie al punto di generare una freccia d'inflessione superiore alla tolleranza ammissibile.

5. TOLERANCES OF ARRANGEMENT SURFACES

Nominal life is obtained through a perfect arrangement of rails. Since it could be very difficult to have a real perfect arrangement, ISB linear system will keep its functionality if possible misalignments respect the acceptable arrangement tolerances. These tolerances depend on the preload and the distance between the main axes L1 and L2. With locked blocks and free rails, there could be the problem about flexion of rails if it is bigger than admissible tolerances. Particular attention should be given to fixing by means of lock blocks and free rails. In this case stress may actually bend rails in such way that goes beyond the acceptable tolerance.

Tolleranza ammissibile di parallelismo
Parallelism admissible tolerance

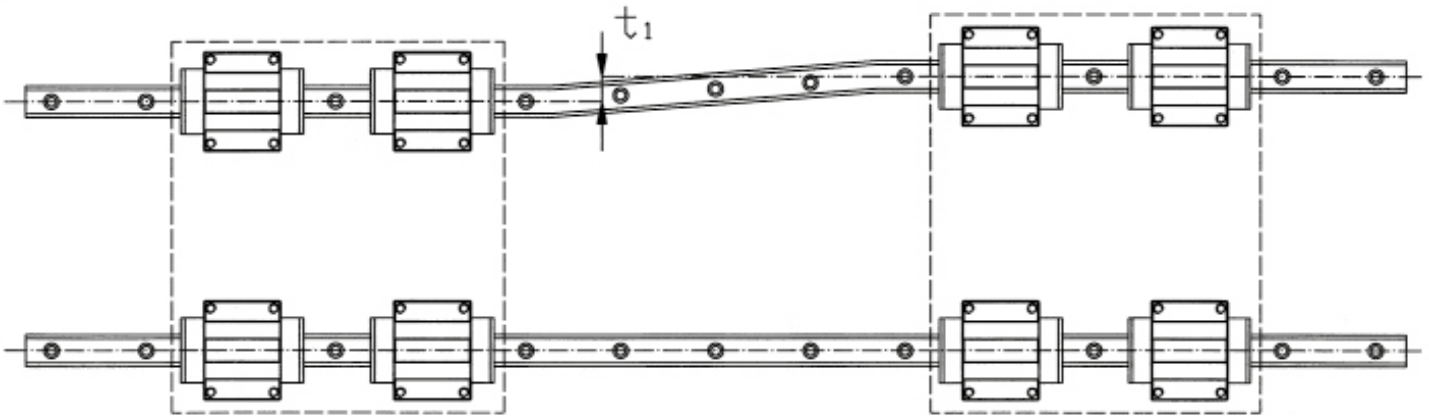


Tabella - Tolleranza ammissibile di parallelismo

Table - Parallelism admissible tolerance

TOLLERANZA AMMISSIBILE DI PARALLELISMO t_1 / PARALLELISM ADMISSIBLE TOLERANCE t_1					
Taglia Size	Classe di precarico / Preload Class				
	P3	P2	P1	P0	PN
15			18 μm	25 μm	35 μm
20		18 μm	20 μm	25 μm	35 μm
25	15 μm	20 μm	22 μm	30 μm	42 μm
30	20 μm	27 μm	30 μm	40 μm	55 μm
35	22 μm	30 μm	35 μm	50 μm	68 μm
45	25 μm	35 μm	40 μm	60 μm	85 μm
55	30 μm	45 μm	50 μm	70 μm	95 μm

Tolleranza ammissibile di complanarità
Height admissible tolerance

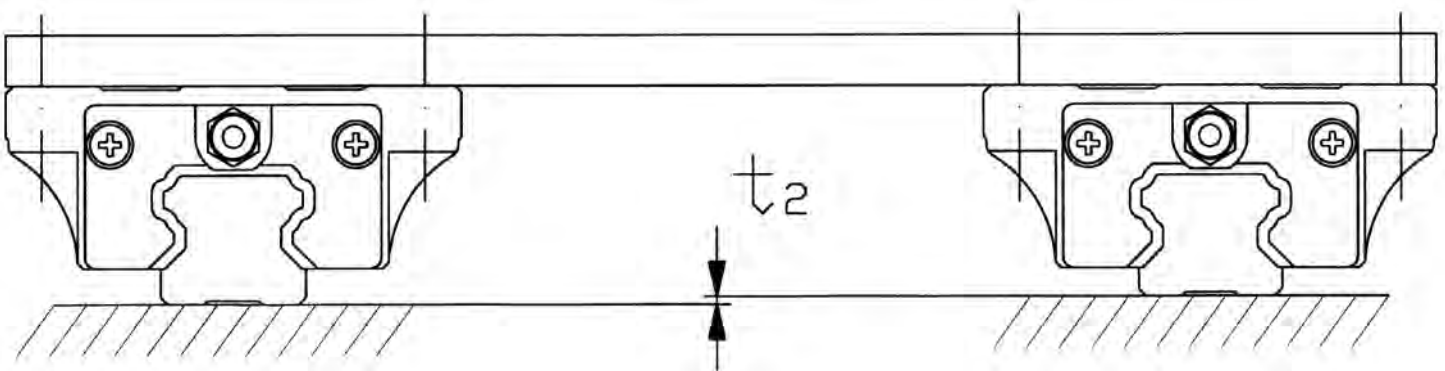


Tabella - Tolleranza ammissibile di complanarità

Table - Height admissible tolerance

TOLLERANZA AMMISSIBILE DI COMPLANARITÀ t_2 / HEIGHT ADMISSIBLE TOLERANCE t_1					
Taglia Size	Classe di precarico / Preload Class				
	P3	P2	P1	P0	PN
15			85 μm	130 μm	190 μm
20		50 μm	85 μm	130 μm	190 μm
25	60 μm	70 μm	85 μm	130 μm	195 μm
30	80 μm	90 μm	110 μm	170 μm	250 μm
35	100 μm	120 μm	150 μm	210 μm	290 μm
45	110 μm	140 μm	170 μm	250 μm	350 μm
55	125 μm	170 μm	210 μm	300 μm	420 μm

Questi valori valgono per una distanza delle rotaie di 500mm; le tolleranze sono proporzionali alla distanza di montaggio delle rotaie.

These values refer to a 500mm distance between rails; tolerances are proportional to the arrangement distance of rails.

6. COPPIE DI SERRAGGIO VITI

Si fornisce una tabella con indicati i valori di coppia di serraggio delle viti; il loro fissaggio deve essere eseguito con chiave dinamometrica.

I valori sono indicati per viti DIN con coefficiente di attrito $\mu = 0.125$.

6. SCREW LOCK TORQUES

The following table gives screws lock torques values; the locking has to be done with dynamometric spanner.

The values refer to DIN screws with friction coefficient $\mu = 0.125$.

Tabella - Coppie di serraggio viti

Table - Screw lock torques

CLASSE VITE SCREW CLASS	COPPIE DI SERRAGGIO / LOCK TORQUES [Nxm]							
	M4	M5	M6	M8	M10	M12	M14	M16
8.8	3	6	10	24	48	83	132	200
12.9	5	10	16	40	81	136	166	265

7. LUBRIFICAZIONE

La lubrificazione è un elemento di fondamentale importanza per la garanzia di un corretto funzionamento dei sistemi profilati a ricircolo di sfere; essa deve essere presente sia precedentemente alla prima messa in esercizio, sia durante l'attività lavorativa del sistema, ad intervalli periodici. I vantaggi che ne derivano sono la riduzione di:

- Corrosione
- Attrito
- Usura
- Impurità

7. LUBRICATION

Lubrication plays a major role in the guarantee of a right employ of recycle ball linear rail systems. Lubrication must be done both before and after the activity of the system. This process must occur at breaking times. Its advantages are the following:

- Corrosion
- Friction
- Wear and tear
- Impurity

8. SIGLA D'ORDINE

8. ORDERING NUMBER

Tabella - Sigla d'ordine

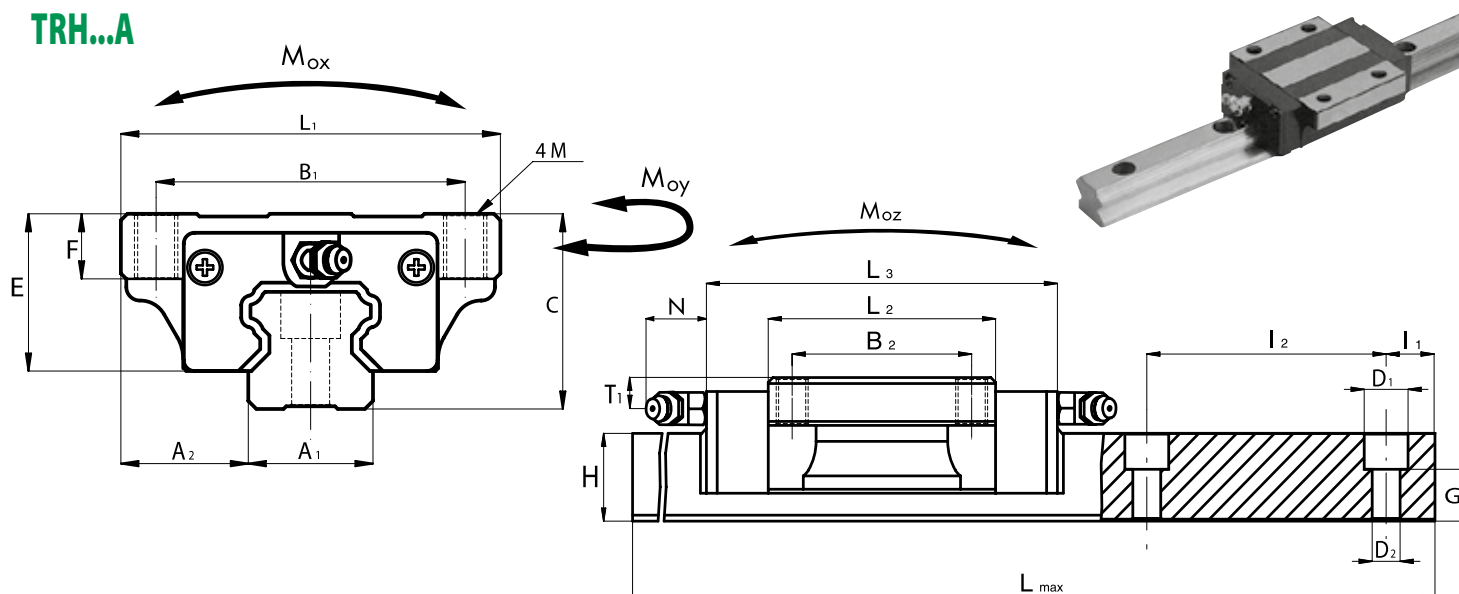
Table - Ordering number

Codice tipologia Carrello <i>Carriage type code</i>				Numero carrelli <i>No. of carriages</i>	Classe di precarico <i>Preload class</i>	Classe di precisione <i>Precision class</i>	Lunghezza rotaia [mm] <i>Rail length [mm]</i>
Altezza <i>Height</i>	Taglia <i>Size</i>	Tipologia <i>Type</i>	Lunghezza <i>Length</i>				
Standard o ribassato <i>Standard or reduced height</i>			Flangiato o non flangiato <i>With flange or without flange</i>	lungo o corto <i>long or short</i>			
TRH = standard <i>standard</i>	15, 20, 25, 30, 35, 45, 55	A = flangiato <i>with flange</i>	L = lungo <i>long</i>	1, 2, 3, ...	ZN = no precarico <i>no preload with clearance</i>	N = normale <i>normal</i>	L----
TRS = ribassato <i>reduced</i>					Z0 = no precarico <i>no preload without clearance</i>	H = alta <i>high</i> P = preciso <i>precision</i>	
TRX = intermedio <i>intermediate</i>		B = non flangiato <i>without flange</i>	S = corto <i>short</i>		Z1 = leggero precarico <i>light preload</i>	SP = super preciso <i>super precision</i>	
			Z2 = medio precarico <i>medium preload</i>		UP = ultra preciso <i>ultra precision</i>		
			Z3 = forte precarico <i>heavy preload</i>				

Esempio / Example:

UNITÀ COMPLETA <i>COMPLETE UNIT</i>	SOLO CARRELLO <i>ONLY BLOCK</i>	SOLA ROTAIA <i>ONLY RAIL</i>
TRH25A 4 Z0 N L1800	TRH25A Z0 N	BR25 N L1800
TRH = altezza carrello standard <i>standard height of block</i>	TRH = altezza carrello standard <i>standard height of block</i>	BR = guida / rail
25 = taglia / size	25 = taglia / size	25 = taglia / size
A = Flangiato lunghezza normale <i>With flange, normal length</i>	A = Flangiato lunghezza normale <i>With flange, normal length</i>	
4 = 4 pattini / 4 blocks		
Z0 = no precarico / no preload	Z0 = no precarico / no preload	
N = classe di precisione normale <i>normal precision class</i>	N = classe di precisione normale <i>normal precision class</i>	N = classe di precisione normale <i>normal precision class</i>
L1800 = lunghezza rotaia 1800 mm <i>rails length 1800 mm</i>		L1800 = lunghezza rotaie 1800 mm <i>rails length 1800 mm</i>

TRH...A



DIMENSIONI / DIMENSIONS

CARRELLO BLOCK	DIMENSIONI / DIMENSIONS															
	Guida Rail	Tappo fori guida Rail holes cap	A ₁ [mm]	A ₂ [mm]	B ₁ [mm]	B ₂ [mm]	M [mm]	C [mm]	E [mm]	F [mm]	H [mm]	⁽¹⁾ I ₁ [mm]	I ₂ [mm]	L ₁ [mm]	L ₂ [mm]	L ₃ [mm]
TRH15A	BR15	C15	15	16	38	30	M5x8	24	19.4	8	14	20	60	47	40	66
TRH20A	BR20	C20	20	21.5	53	40	M6x9	30	25	9	18	20	60	63	48.8	77.8
TRH25A	BR25	C25	23	23.5	57	45	M8x12	36	29	12	22	20	60	70	57	88
TRH30A	BR30	C30	28	31	72	52	M10x12	42	33	12	26	20	80	90	72	109
TRH35A	BR35	C35	34	33	82	62	M10x13	48	38.5	13	29	20	80	100	80	119
TRH45A	BR45	C45	45	37.5	100	80	M12x15	60	46	15	38	22.5	105	120	105	148.2
TRH55A	BR55	C55	53	43.5	116	95	M14x20	70	55	20	38	30	120	140	121	170

DIMENSIONI / DIMENSIONS

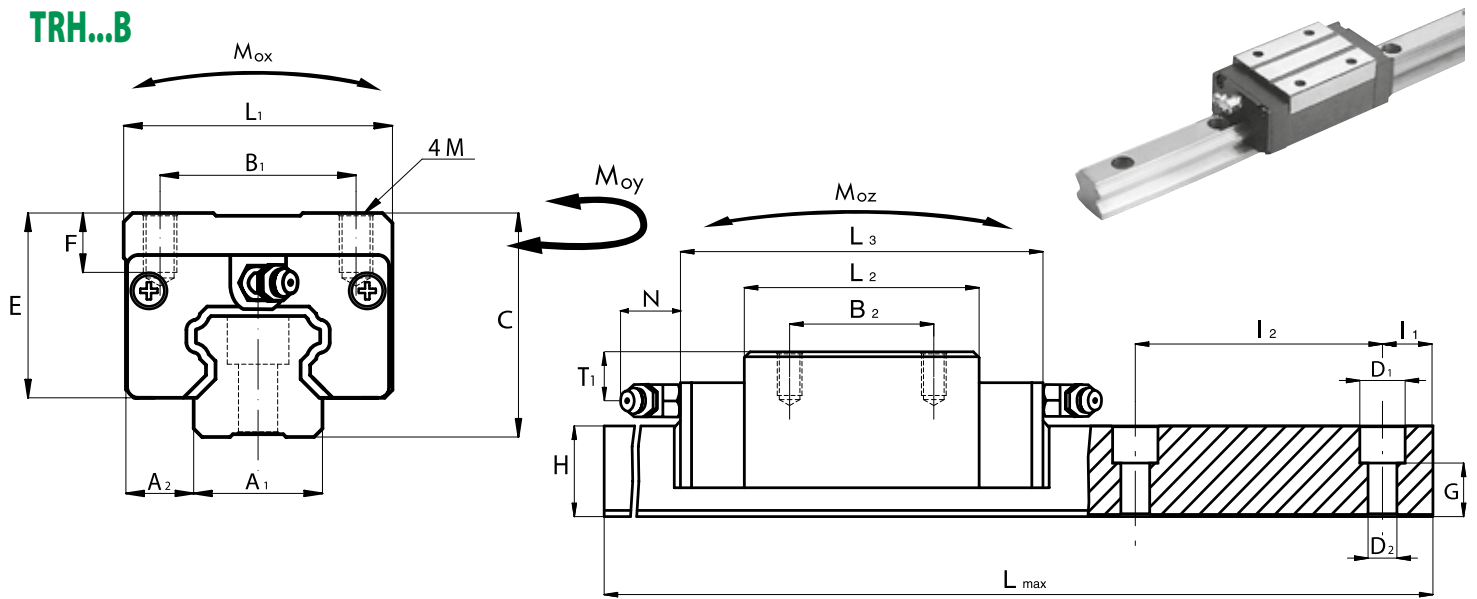
 CARATTERISTICHE MECCANICHE
MECHANICAL CHARACTERISTICS

 PESO
WEIGHT

CARRELLO BLOCK	DIMENSIONI / DIMENSIONS									CARATTERISTICHE MECCANICHE MECHANICAL CHARACTERISTICS					PESO WEIGHT	
	Guida Rail	Tappo fori guida Rail holes cap	Foro lub. Oil hole [mm]	T1 [mm]	N [mm]	D ₁ [mm]	D ₂ [mm]	G [mm]	L _{max} [mm]	C ₀ [kN]	C [kN]	M _{0x} [Nxm]	M _{0y} [Nxm]	M _{0z} [Nxm]	Pattino Block [kg]	Rotaia Rail [kg/m]
TRH15A	BR15	C15	∅3	4.3	5.3	7.5	4.5	8.7	4000	16.5	8.5	100	80	80	0.21	1.4
TRH20A	BR20	C20	M6x1	5	16.6	9.5	6	9.5	4000	25.6	14.5	220	180	180	0.4	2.6
TRH25A	BR25	C25	M6x1	5	16.6	11	7	13	4000	40	21.4	360	320	310	0.57	3.6
TRH30A	BR30	C30	M6x1	7	16.6	14	9	14	4000	54.9	29.8	600	500	490	1.1	5.2
TRH35A	BR35	C35	M6x1	8	16.6	14	9	17	4000	70.1	39.6	960	750	730	1.6	7.2
TRH45A	BR45	C45	M8x1	10	16.6	20	14	21	4000	121	67.4	2160	1700	1680	2.7	12.3
TRH55A	BR55	C55	M8x1	11	16.6	23	16	24	4000	171	99.4	3670	2930	2880	5.0	16.9

(1) Misura consigliata. Altre misure a richiesta. In mancanza di specifica indicazione la misura I1 sarà uguale per entrambe le estremità.

(1) Suggested dimension. Other dimensions on request. With no specific request, the I1 values on both ends will be the same.

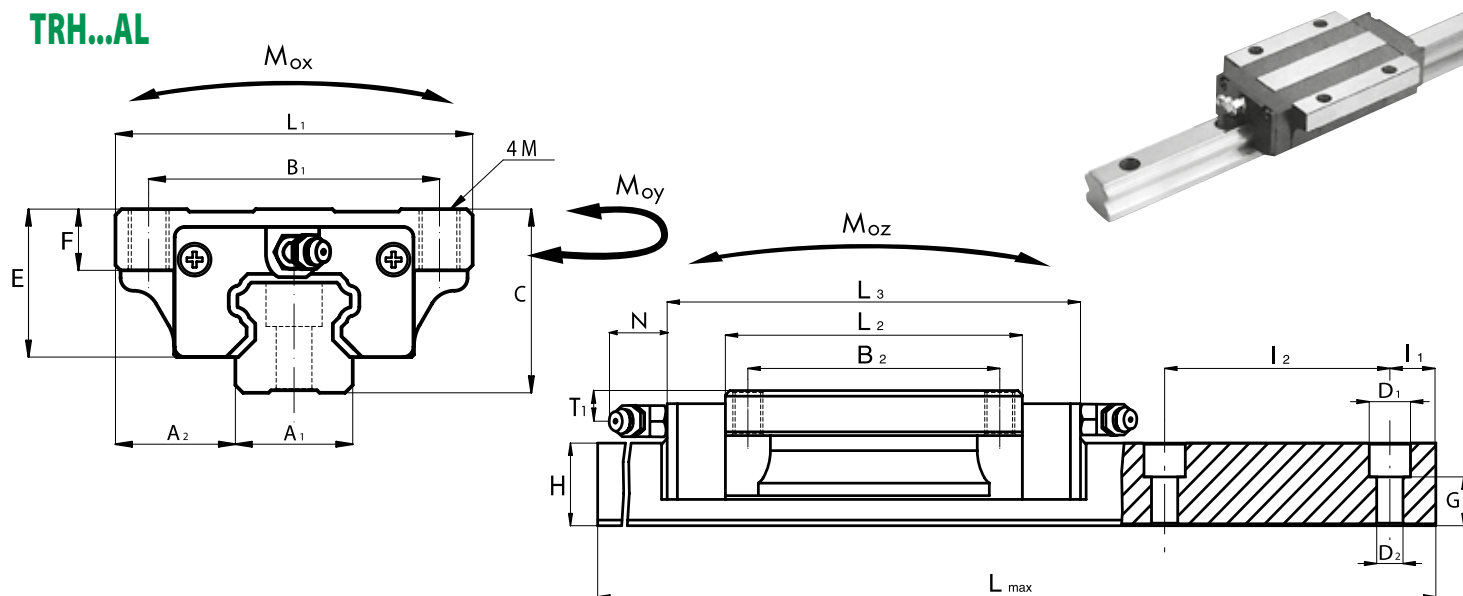
TRH...B


CARRELLO BLOCK	DIMENSIONI / DIMENSIONS															
	Guida Rail	Tappo fori guida Rail holes cap	A ₁ [mm]	A ₂ [mm]	B ₁ [mm]	B ₂ [mm]	M [mm]	C [mm]	E [mm]	F [mm]	H [mm]	⁽¹⁾ I ₁ [mm]	I ₂ [mm]	L ₁ [mm]	L ₂ [mm]	L ₃ [mm]
TRH15B	BR15	C15	15	9.5	26	26	M 4x6.4	28	23.4	6.4	14	20	60	34	40	66
TRH20B	BR20	C20	20	12	32	36	M 5x8	30	25	8	18	20	60	44	48.8	77.8
TRH25B	BR25	C25	23	12.5	35	35	M 6x9.6	40	33	9.6	22	20	60	48	57	88
TRH30B	BR30	C30	28	16	40	40	M 8x12.8	45	36	12.8	26	20	80	60	72	109
TRH35B	BR35	C35	34	18	50	50	M 8x12.8	55	45.5	12.8	29	20	80	70	80	119
TRH45B	BR45	C45	45	20.5	60	60	M 10x16	70	56	16	38	22.5	105	86	105	148.2
TRH55B	BR55	C55	53	23.5	75	75	M 12x19	80	65	19	38	30	120	100	121	170

CARRELLO BLOCK	DIMENSIONI / DIMENSIONS									CARATTERISTICHE MECCANICHE MECHANICAL CHARACTERISTICS					PESO WEIGHT	
	Guida Rail	Tappo fori guida Rail holes cap	Foro lub. Oil hole [mm]	T ₁ [mm]	N [mm]	D ₁ [mm]	D ₂ [mm]	G [mm]	L _{max} [mm]	C ₀ [kN]	C [kN]	M _{Ox} [Nxm]	M _{Oy} [Nxm]	M _{Oz} [Nxm]	Pattino Block [kg]	Rotaia Rail [kg/m]
TRH15B	BR15	C15	∅3	8.3	5.3	7.5	4.5	8.7	4000	12.7	6.85	70	50	50	0.21	1.4
TRH20B	BR20	C20	M6x1	7	16.6	9.5	6	9.5	4000	25.6	14.5	220	180	180	0.31	2.6
TRH25B	BR25	C25	M6x1	11.8	16.6	11	7	13	4000	40	21.4	360	320	310	0.45	3.6
TRH30B	BR30	C30	M6x1	10	16.6	14	9	14	4000	54.9	29.8	600	500	490	0.91	5.2
TRH35B	BR35	C35	M6x1	15	16.6	14	9	17	4000	70.1	39.6	960	750	730	1.5	7.2
TRH45B	BR45	C45	M8x1	18	16.6	20	14	21	4000	121	67.4	2160	1700	1680	2.3	12.3
TRH55B	BR55	C55	M8x1	20	16.6	23	16	24	4000	171	99.4	3670	2930	2880	3.9	16.9

(1) Misura consigliata. Altre misure a richiesta. In mancanza di specifica indicazione la misura I1 sarà uguale per entrambe le estremità.
 (1) Suggested dimension. Other dimensions on request. With no specific request, the I1 values on both ends will be the same.

TRH...AL



DIMENSIONI / DIMENSIONS

CARRELLO BLOCK	DIMENSIONI / DIMENSIONS															
	Guida Rail	Tappo fori guida Rail holes cap	A ₁ [mm]	A ₂ [mm]	B ₁ [mm]	B ₂ [mm]	M [mm]	C [mm]	E [mm]	F [mm]	H [mm]	⁽¹⁾ I ₁ [mm]	I ₂ [mm]	L ₁ [mm]	L ₂ [mm]	L ₃ [mm]
TRH20AL	BR20	C20	20	21.5	53	40	M 6x9	30	25	9	18	20	60	63	63.4	92.4
TRH25AL	BR25	C25	23	23.5	57	45	M 8x12	36	29	12	22	20	60	70	79.1	110.1
TRH30AL	BR30	C30	28	31	72	52	M 10x12	42	33	12	26	20	80	90	94.3	131.3
TRH35AL	BR35	C35	34	33	82	62	M 10x13	48	38.5	13	29	20	80	100	105.8	144.8
TRH45AL	BR45	C45	45	37.5	100	80	M 12x15	60	46	15	38	22.5	105	120	129.8	173
TRH55AL	BR55	C55	53	43.5	116	95	M 14x20	70	55	20	38	30	120	140	156.1	205.1

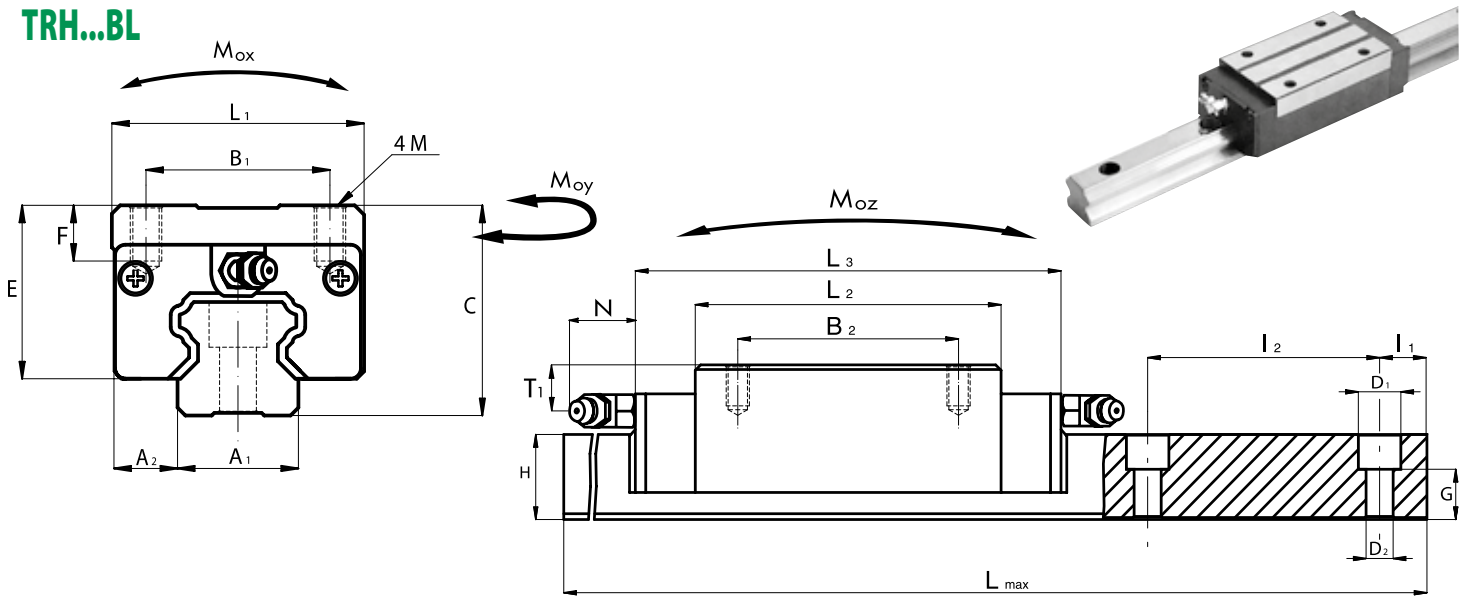
DIMENSIONI / DIMENSIONS

CARATTERISTICHE MECCANICHE
MECHANICAL CHARACTERISTICS

PESO
WEIGHT

CARRELLO BLOCK	DIMENSIONI / DIMENSIONS									CARATTERISTICHE MECCANICHE MECHANICAL CHARACTERISTICS					PESO WEIGHT	
	Guida Rail	Tappo fori guida Rail holes cap	Foro lub. Oil hole [mm]	T ₁ [mm]	N [mm]	D ₁ [mm]	D ₂ [mm]	G [mm]	L _{max} [mm]	C ₀ [kN]	C [kN]	M _{0x} [Nxm]	M _{0y} [Nxm]	M _{0z} [Nxm]	Pattino Block [kg]	Rotaia Rail [kg/m]
TRH20AL	BR20	C20	M6x1	5	16.6	9.5	6	9.5	4000	33.3	19	286	234	234	0.52	2.6
TRH25AL	BR25	C25	M6x1	5	16.6	11	7	13	4000	56	29.9	504	448	434	0.72	3.6
TRH30AL	BR30	C30	M6x1	7	16.6	14	9	14	4000	71.9	39	785	650	650	1.4	5.2
TRH35AL	BR35	C35	M6x1	8	16.6	14	9	17	4000	92.7	52.3	1250	950	950	2.0	7.2
TRH45AL	BR45	C45	M8x1	10	16.6	20	14	21	4000	149.5	83.3	2670	2100	2100	3.6	12.3
TRH55AL	BR55	C55	M8x1	11	16.6	23	16	24	4000	220.6	128.2	4730	3800	3750	6.4	16.9

(1) Misura consigliata. Altre misure a richiesta. In mancanza di specifica indicazione la misura I1 sarà uguale per entrambe le estremità.
(1) Suggested dimension. Other dimensions on request. With no specific request, the I1 values on both ends will be the same.

TRH...BL


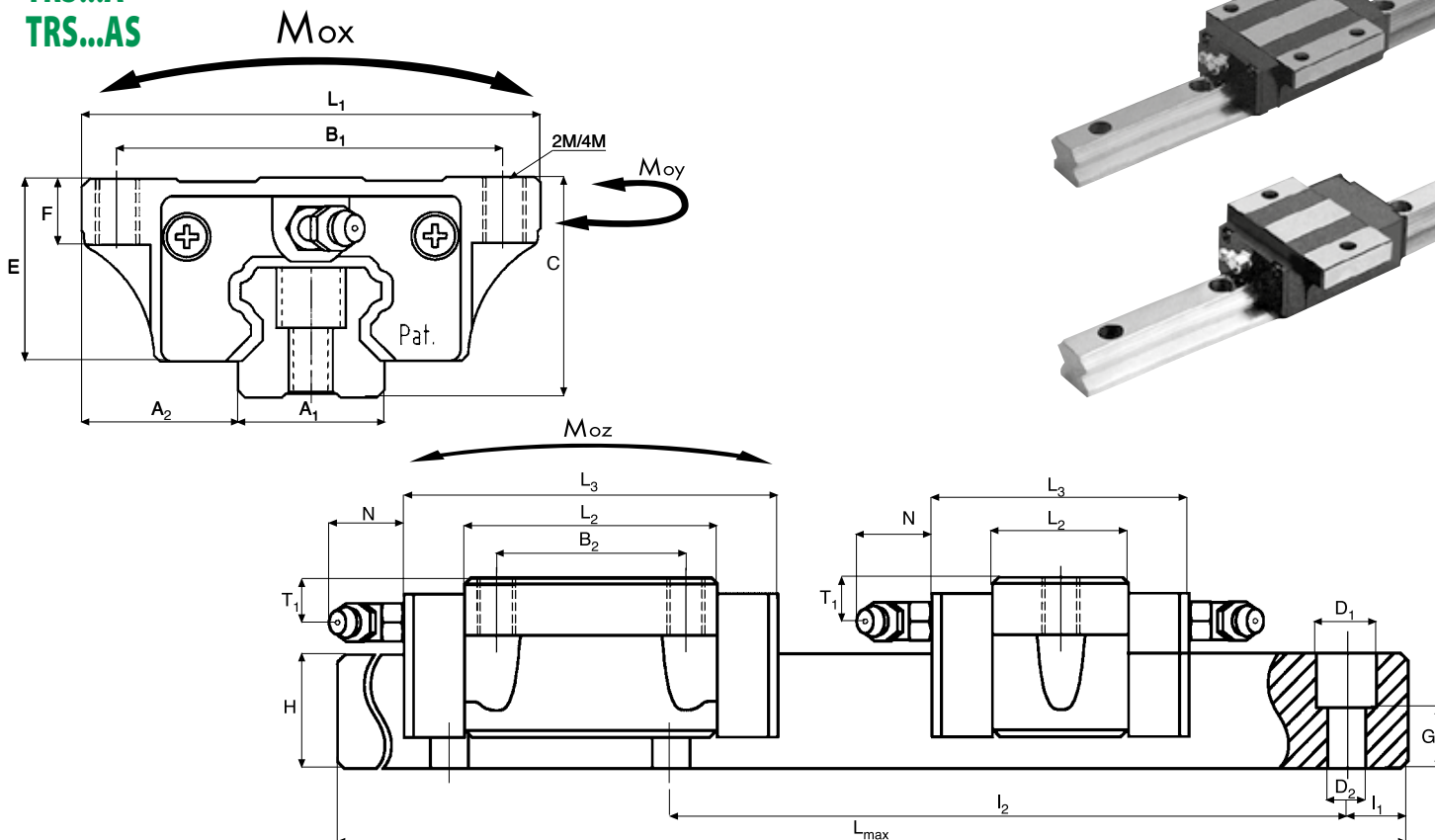
CARRELLO BLOCK	DIMENSIONI / DIMENSIONS															
	Guida Rail	Tappo fori guida Rail holes cap	A ₁ [mm]	A ₂ [mm]	B ₁ [mm]	B ₂ [mm]	⁽¹⁾ M [mm]	C [mm]	E [mm]	F [mm]	H [mm]	I ₁ [mm]	I ₂ [mm]	L ₁ [mm]	L ₂ [mm]	L ₃ [mm]
TRH20BL	BR20	C20	20	12	50	32	M 5x8	30	25	8	18	20	60	44	63.4	92.4
TRH25BL	BR25	C25	23	12.5	50	35	M 6x9.6	40	33	9.6	22	20	60	48	79.1	110.1
TRH30BL	BR30	C30	28	16	60	40	M 8x12.8	45	36	12.8	26	20	80	60	94.3	131.3
TRH35BL	BR35	C35	34	18	72	50	M 8x12.8	55	45.5	12.8	29	20	80	70	105.8	144.8
TRH45BL	BR45	C45	45	20.5	80	60	M 10x16	70	56	16	38	22.5	105	86	129.8	173
TRH55BL	BR55	C55	53	23.5	95	75	M 12x19	80	65	19	38	30	120	100	156.1	205.1

CARRELLO BLOCK	DIMENSIONI / DIMENSIONS									CARATTERISTICHE MECCANICHE MECHANICAL CHARACTERISTICS					PESO WEIGHT	
	Guida Rail	Tappo fori guida Rail holes cap	Foro lub. Oil hole [mm]	T ₁ [mm]	N [mm]	D ₁ [mm]	D ₂ [mm]	G [mm]	L _{max} [mm]	C ₀ [kN]	C [kN]	M _{0x} [Nxm]	M _{0y} [Nxm]	M _{0z} [Nxm]	Pattino Block [kg]	Rotaia Rail [kg/m]
TRH20BL	BR20	C20	M6x1	7	16.6	9.5	6	9.5	4000	33.3	19	286	234	234	0.47	2.6
TRH25BL	BR25	C25	M6x1	11.8	16.6	11	7	13	4000	56	29.9	504	448	434	0.56	3.6
TRH30BL	BR30	C30	M6x1	10	16.6	14	9	14	4000	71.9	39	785	650	650	1.2	5.2
TRH35BL	BR35	C35	M6x1	15	16.6	14	9	17	4000	92.7	52.3	1250	950	950	1.9	7.2
TRH45BL	BR45	C45	M8x1	18	16.6	20	14	21	4000	149.5	83.3	2670	2100	2100	2.8	12.3
TRH55BL	BR55	C55	M8x1	20	16.6	23	16	24	4000	220.6	128.2	4730	3800	3750	5.0	16.9

(1) Misura consigliata. Altre misure a richiesta. In mancanza di specifica indicazione la misura I1 sarà uguale per entrambe le estremità.

(1) Suggested dimension. Other dimensions on request. With no specific request, the I1 values on both ends will be the same.

TRS...A
TRS...AS



DIMENSIONI / DIMENSIONS

CARRELLO BLOCK	DIMENSIONI / DIMENSIONS															
	Guida Rail	Tappo fori guida Rail holes cap	A ₁ [mm]	A ₂ [mm]	B ₁ [mm]	B ₂ [mm]	⁽¹⁾ M [mm]	C [mm]	E [mm]	F [mm]	H [mm]	I ₁ [mm]	I ₂ [mm]	L ₁ [mm]	L ₂ [mm]	L ₃ [mm]
TRS25A	BR25	C25	23	25	60	35	M 8x9	33	26	9	22	20	60	73	57	88
TRS20AS	BR20	C20	20	19.5	49	-	M 6x7	28	23	7	18	20	60	59	28	57
TRS25AS	BR25	C25	23	25	60	-	M 8x9	33	26	9	22	20	60	73	31.5	62.5

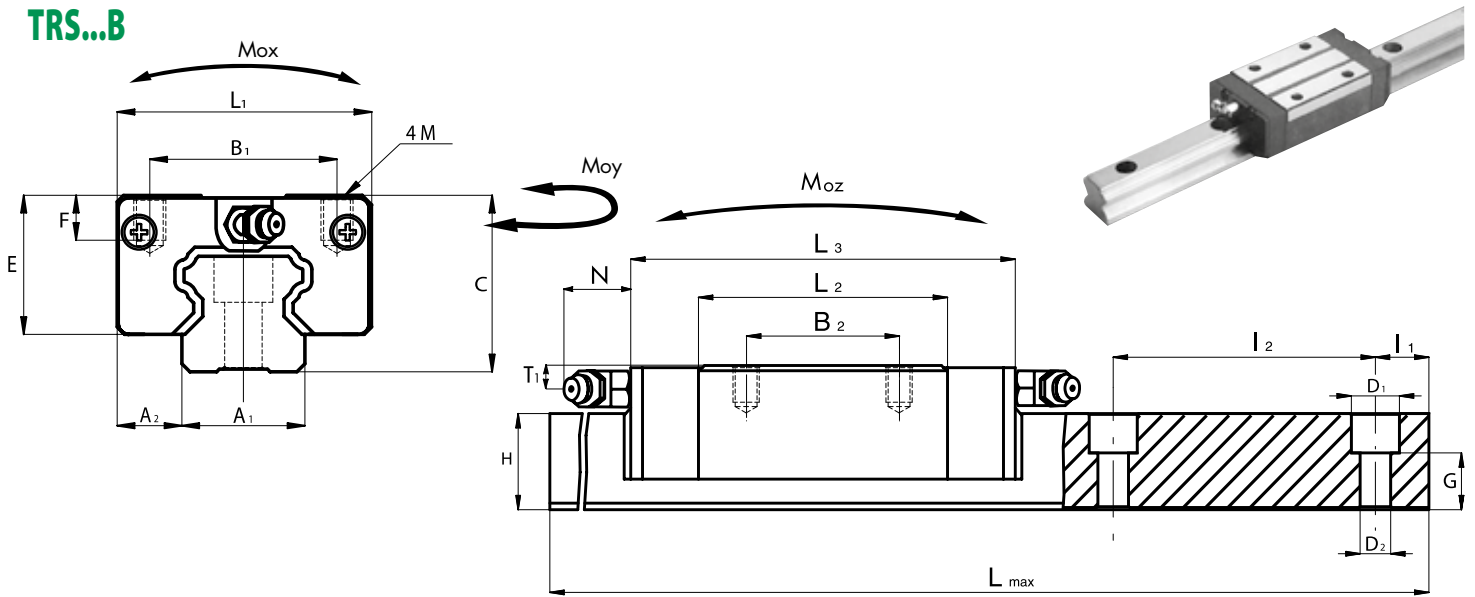
DIMENSIONI / DIMENSIONS

CARATTERISTICHE MECCANICHE
MECHANICAL CHARACTERISTICS

PESO
WEIGHT

CARRELLO BLOCK	DIMENSIONI / DIMENSIONS									CARATTERISTICHE MECCANICHE MECHANICAL CHARACTERISTICS					PESO WEIGHT	
	Guida Rail	Tappo fori guida Rail holes cap	Foro lub. Oil hole [mm]	T ₁ [mm]	N [mm]	D ₁ [mm]	D ₂ [mm]	G [mm]	L _{max} [mm]	C ₀ [kN]	C [kN]	M _{0x} [Nxm]	M _{0y} [Nxm]	M _{0z} [Nxm]	Pattino Block [kg]	Rotaia Rail [kg/m]
TRS25A	BR25	C25	M6x1	4.8	16.6	11	7	13	4000	40	21.4	360	320	310	0.5	3.6
TRS20AS	BR20	C20	M6x1	5	16.6	9.5	6	9.5	4000	14.7	8.3	126	103	103	0.17	2.6
TRS25AS	BR25	C25	M6x1	4.8	16.6	11	7	13	4000	22.3	11.9	200	175	172	0.33	3.6

(1) Misura consigliata. Altre misure a richiesta. In mancanza di specifica indicazione la misura I1 sarà uguale per entrambe le estremità.
(1) Suggested dimension. Other dimensions on request. With no specific request, the I1 values on both ends will be the same.

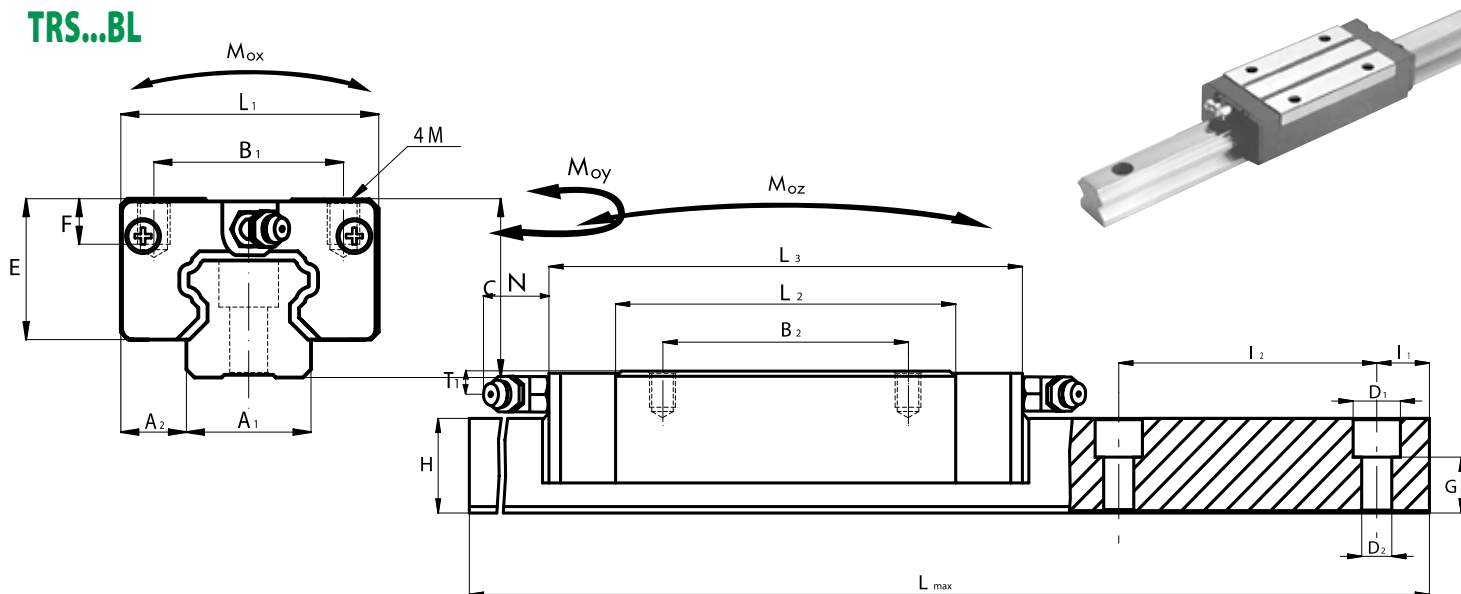
TRS...B


CARRELLO BLOCK	DIMENSIONI / DIMENSIONS															
	Guida Rail	Tappo fori guida Rail holes cap	A ₁ [mm]	A ₂ [mm]	B ₁ [mm]	B ₂ [mm]	M [mm]	C [mm]	E [mm]	F [mm]	H [mm]	⁽¹⁾ I ₁ [mm]	I ₂ [mm]	L ₁ [mm]	L ₂ [mm]	L ₃ [mm]
TRS15B	BR15	C15	15	9.5	26	26	M 4x5.6	24	19.4	5.6	14	20	60	34	40	66
TRS20B	BR20	C20	20	11	32	32	M 5x7	28	23	7	18	20	60	42	48.8	77.8
TRS25B	BR25	C25	23	12.5	35	35	M 6x8.4	33	26	8.4	22	20	60	48	57	88
TRS30B	BR30	C30	28	16	40	40	M 8x11.2	42	33	11.2	26	20	80	60	72	109
TRS35B	BR35	C35	34	18	50	50	M 8x11.2	48	38.5	11.2	29	20	80	70	80	119
TRS45B	BR45	C45	45	20.5	60	60	M 10x14	60	46	14	38	22.5	105	86	105	148.2
TRS55B	BR55	C55	53	23.5	75	75	M 12x15	68	53	15	38	30	120	100	121	170

CARRELLO BLOCK	DIMENSIONI / DIMENSIONS									CARATTERISTICHE MECCANICHE MECHANICAL CHARACTERISTICS					PESO WEIGHT	
	Guida Rail	Tappo fori guida Rail holes cap	Foro lub. Oil hole [mm]	T ₁ [mm]	N [mm]	D ₁ [mm]	D ₂ [mm]	G [mm]	L _{max} [mm]	C ₀ [kN]	C [kN]	M _{0x} [Nxm]	M _{0y} [Nxm]	M _{0z} [Nxm]	Pattino Block [kg]	Rotaia Rail [kg/m]
TRS15B	BR15	C15	∅3	4.3	5.3	7.5	4.5	8.7	4000	12.7	6.85	70	50	50	0.17	1.4
TRS20B	BR20	C20	M6x1	5	16.6	9.5	6	9.5	4000	25.6	14.5	220	180	180	0.26	2.6
TRS25B	BR25	C25	M6x1	4.8	16.6	11	7	13	4000	40	21.4	360	320	310	0.38	3.6
TRS30B	BR30	C30	M6x1	7	16.6	14	9	14	4000	54.9	29.8	600	500	490	0.81	5.2
TRS35B	BR35	C35	M6x1	8	16.6	14	9	17	4000	70.1	39.6	960	750	730	1.2	7.2
TRS45B	BR45	C45	M8x1	8.5	16.6	20	14	21	4000	121	67.4	2160	1700	1680	2.1	12.3
TRS55B	BR55	C55	M8x1	8	16.6	23	16	24	4000	171	99.4	3670	2930	2880	3.6	16.9

(1) Misura consigliata. Altre misure a richiesta. In mancanza di specifica indicazione la misura I1 sarà uguale per entrambe le estremità.
 (1) Suggested dimension. Other dimensions on request. With no specific request, the I1 values on both ends will be the same.

TRS...BL



DIMENSIONI / DIMENSIONS

CARRELLO BLOCK	DIMENSIONI / DIMENSIONS															
	Guida Rail	Tappo fori guida Rail holes cap	A ₁ [mm]	A ₂ [mm]	B ₁ [mm]	B ₂ [mm]	M [mm]	C [mm]	E [mm]	F [mm]	H [mm]	(1) I ₁ [mm]	I ₂ [mm]	L ₁ [mm]	L ₂ [mm]	L ₃ [mm]
TRS25BL	BR25	C25	23	12.5	35	50	M 6x8.4	33	26	8.4	22	20	60	48	79.1	110.1
TRS30BL	BR30	C30	28	16	40	60	M 8x11.2	42	33	11.2	26	20	80	60	94.3	131.3
TRS35BL	BR35	C35	34	18	50	72	M 8x11.2	48	38.5	11.2	29	20	80	70	105.8	144.8
TRS45BL	BR45	C45	45	20.5	60	80	M 10x14	60	46	14	38	22.5	105	86	129.8	173

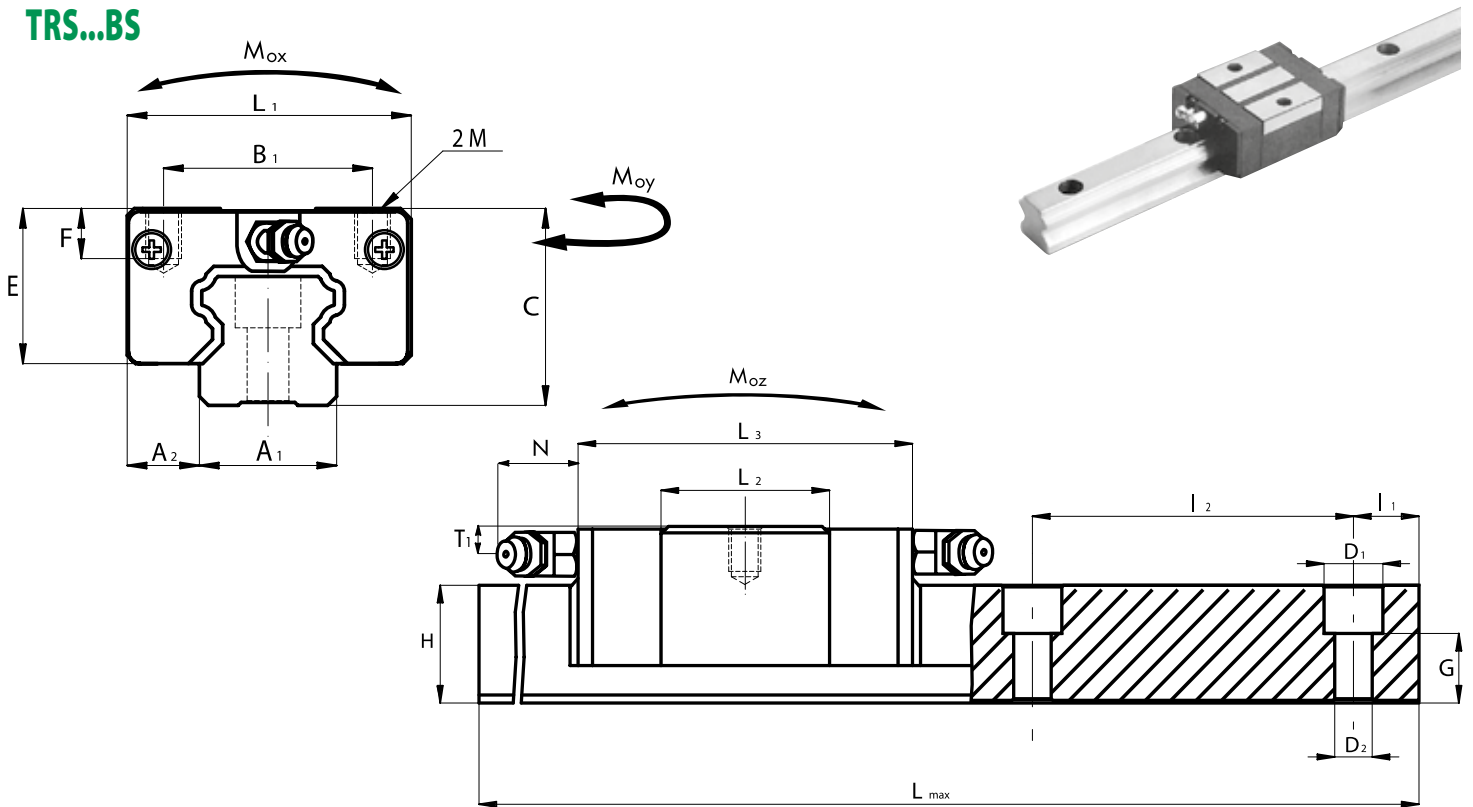
DIMENSIONI / DIMENSIONS

CARATTERISTICHE MECCANICHE
MECHANICAL CHARACTERISTICS

PESO
WEIGHT

CARRELLO BLOCK	DIMENSIONI / DIMENSIONS										CARATTERISTICHE MECCANICHE MECHANICAL CHARACTERISTICS			PESO WEIGHT		
	Guida Rail	Tappo fori guida Rail holes cap	Foro lub. Oil hole [mm]	T ₁ [mm]	N [mm]	D ₁ [mm]	D ₂ [mm]	G [mm]	L _{max} [mm]	C ₀ [kN]	C [kN]	M _{0x} [Nxm]	M _{0y} [Nxm]	M _{0z} [Nxm]	Pattino Block [kg]	Rotaia Rail [kg/m]
TRS25BL	BR25	C25	M6x1	4.8	16.6	11	7	13	4000	56	29.9	504	448	434	0.53	3.6
TRS30BL	BR30	C30	M6x1	7	16.6	14	9	14	4000	71.9	39	785	650	650	1.06	5.2
TRS35BL	BR35	C35	M6x1	8	16.6	14	9	17	4000	92.7	52.3	1250	950	950	1.6	7.2
TRS45BL	BR45	C45	M8x1	8.5	16.6	20	14	21	4000	149.5	83.3	2670	2100	2100	2.6	12.3

(1) Misura consigliata. Altre misure a richiesta. In mancanza di specifica indicazione la misura I1 sarà uguale per entrambe le estremità.
(1) Suggested dimension. Other dimensions on request. With no specific request, the I1 values on both ends will be the same.

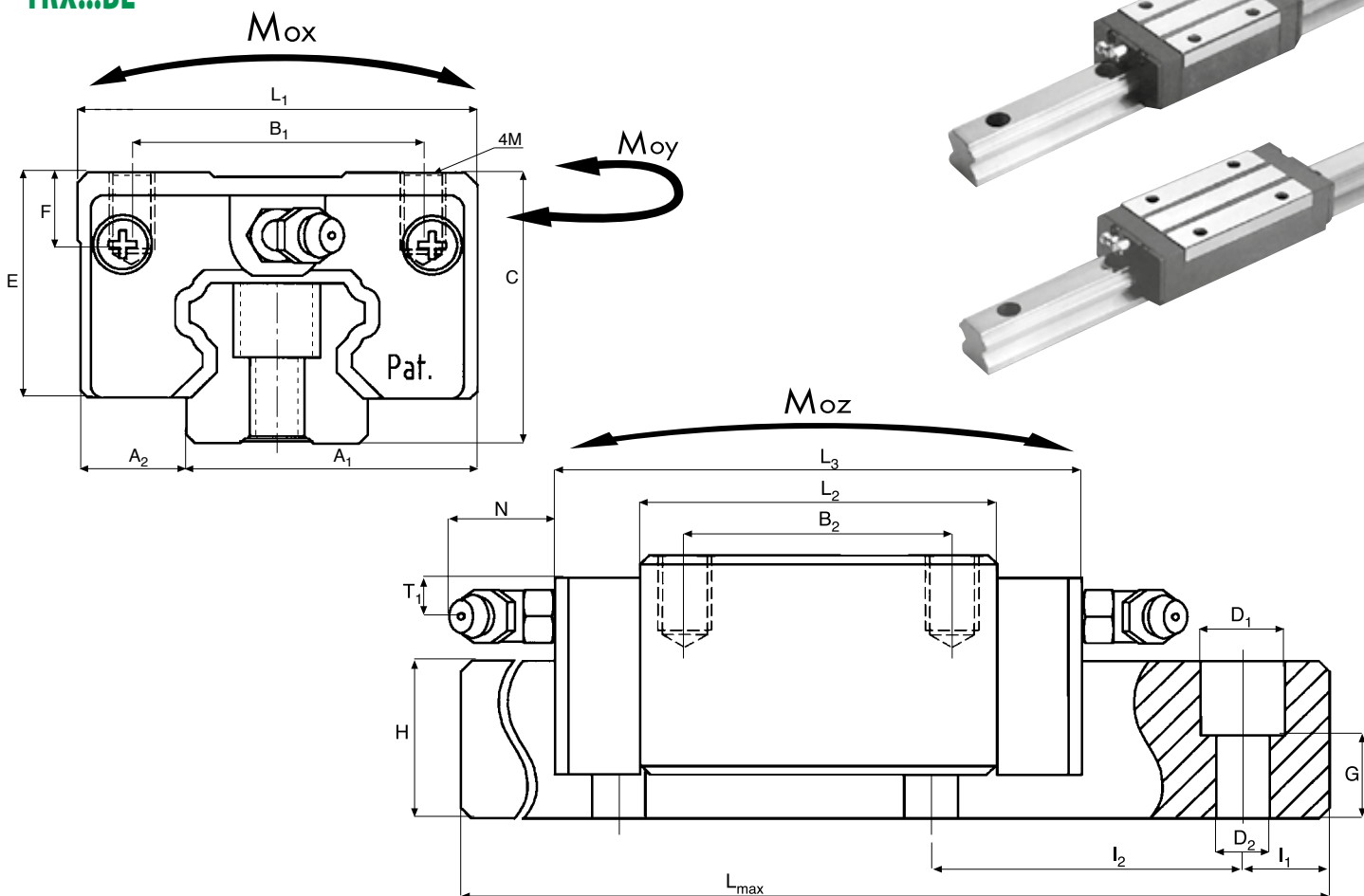
TRS...BS


CARRELLO BLOCK	DIMENSIONI / DIMENSIONS														
	Guida Rail	Tappo fori guida Rail holes cap	A ₁ [mm]	A ₂ [mm]	B ₁ [mm]	M [mm]	C [mm]	E [mm]	F [mm]	H [mm]	⁽¹⁾ I ₁ [mm]	I ₂ [mm]	L ₁ [mm]	L ₂ [mm]	L ₃ [mm]
TRS15BS	BR15	C15	15	9.5	26	M 4x5.6	24	19.4	5.6	14	20	60	34	21.6	47.6
TRS20BS	BR20	C20	20	11	32	M 5x7	28	23	7	18	20	60	42	28	57
TRS25BS	BR25	C25	23	12.5	35	M 6x8.4	33	26	8.4	22	20	60	48	31.5	62.5
TRS30BS	BR30	C30	28	16	40	M 8x11.2	42	33	11.2	26	20	80	60	38.6	75.6
TRS35BS	BR35	C35	34	18	50	M 8x11.2	48	38.5	11.2	29	20	80	70	45.7	74.7

CARRELLO BLOCK	DIMENSIONI / DIMENSIONS									CARATTERISTICHE MECCANICHE MECHANICAL CHARACTERISTICS					PESO WEIGHT	
	Guida Rail	Tappo fori guida Rail holes cap	Foro lub. Oil hole [mm]	T1 [mm]	N [mm]	D ₁ [mm]	D ₂ [mm]	G [mm]	L _{max} [mm]	C ₀ [kN]	C [kN]	M _{0x} [Nxm]	M _{0y} [Nxm]	M _{0z} [Nxm]	Pattino Block [kg]	Rotaia Rail [kg/m]
TRS15BS	BR15	C15	∅3	4.3	5.3	7.5	4.5	8.7	4000	7.25	3.9	40	28	28	0.1	1.4
TRS20BS	BR20	C20	M6x1	5	16.6	9.5	6	9.5	4000	14.7	8.3	126	103	103	0.17	2.6
TRS25BS	BR25	C25	M6x1	4.8	16.6	11	7	13	4000	22.3	11.9	200	175	172	0.21	3.6
TRS30BS	BR30	C30	M6x1	7	16.6	14	9	14	4000	29.4	15.95	320	270	270	0.48	5.2
TRS35BS	BR35	C35	M6x1	8	16.6	14	9	17	4000	40.0	22.6	545	425	415	0.8	7.2

(1) Misura consigliata. Altre misure a richiesta. In mancanza di specifica indicazione la misura I1 sarà uguale per entrambe le estremità.
 (1) Suggested dimension. Other dimensions on request. With no specific request, the I1 values on both ends will be the same.

TRX...B
TRX...BL



DIMENSIONI / DIMENSIONS

CARRELLO BLOCK	DIMENSIONI / DIMENSIONS															
	Guida Rail	Tappo fori guida Rail holes cap	A ₁ [mm]	A ₂ [mm]	B ₁ [mm]	B ₂ [mm]	M [mm]	C [mm]	E [mm]	F [mm]	H [mm]	I ₁ [mm]	I ₂ [mm]	L ₁ [mm]	L ₂ [mm]	L ₃ [mm]
TRX25B	BR25	C25	23	12.5	35	35	M 6x9.6	36	29	9.6	22	20	60	48	57	88
TRX25BL	BR25	C25	23	12.5	35	50	M 6x9.6	36	29	9.6	22	20	60	48	79.1	110.1

DIMENSIONI / DIMENSIONS

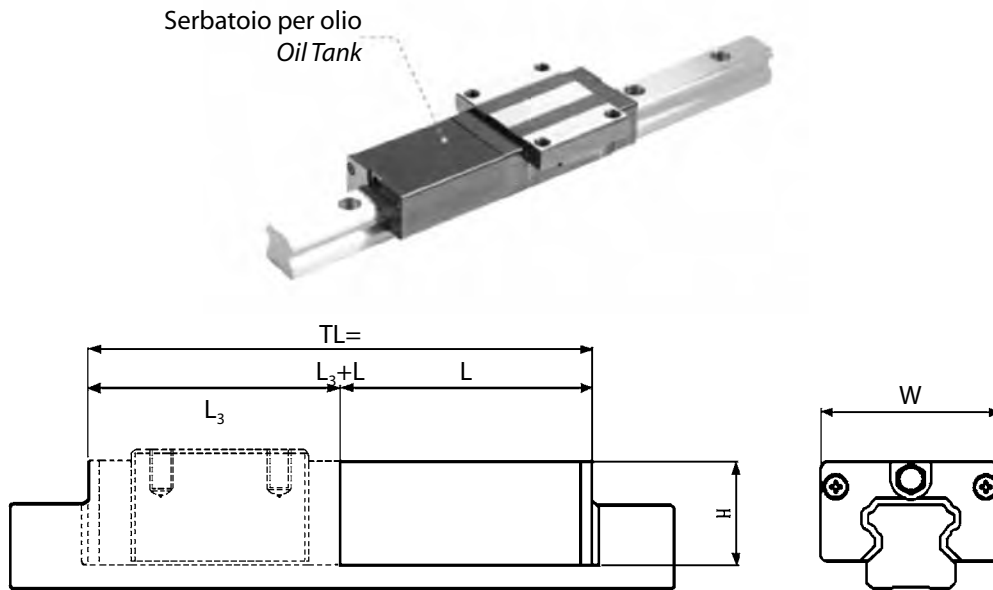
CARATTERISTICHE MECCANICHE
MECHANICAL CHARACTERISTICS

PESO
WEIGHT

CARRELLO BLOCK	DIMENSIONI / DIMENSIONS									CARATTERISTICHE MECCANICHE MECHANICAL CHARACTERISTICS					PESO WEIGHT	
	Guida Rail	Tappo fori guida Rail holes cap	Foro lub. Oil hole [mm]	T ₁ [mm]	N [mm]	D ₁ [mm]	D ₂ [mm]	G [mm]	L _{max} [mm]	C ₀ [kN]	C [kN]	M _{0x} [Nxm]	M _{0y} [Nxm]	M _{0z} [Nxm]	Pattino Block [kg]	Rotaia Rail [kg/m]
TRX25B	BR25	C25	-	5	16.8	11	7	13	4000	40	21.4	360	320	310	0.4	3.6
TRX25BL	BR25	C25	-	5	16.8	11	7	13	4000	56	29.9	504	449	434	0.5	3.6

(1) Misura consigliata. Altre misure a richiesta. In mancanza di specifica indicazione la misura I1 sarà uguale per entrambe le estremità.

(1) Suggested dimension. Other dimensions on request. With no specific request, the I1 values on both ends will be the same.

9. GUIDE LINEARI CON SERBATOIO PER OLIO
9. LINEAR RAIL SYSTEM WITH OIL TANK

Caratteristiche:

- Lubrificazione a lunga durata.
- Nessuna attività di intubazione per la macchina.
- Ambientale
- Nessuno spreco d'olio.
- Mantenimento della pulizia della macchina e dei suoi accessori.
- Efficiente nei costi
- La tanica dell'olio permette l'effetto del lubrificante ed elimina gli sprechi.
- Lunghi intervalli nell'attività di lubrificazione.

Characteristics:

- Long Service Life.
- Without piping work for the subject machine.
- Environmental
- No oil wasted.
- Keep machine and equipment with their surroundings clean.
- Cost-efficient
- Oil tank enables the effective of lubricant and eliminates waste.
- Long intervals between maintenance work.

TIPOLOGIA TYPE	DIMENSIONI DEL BLOCCO BLOCK DIMENSIONS (MM)			CAPIENZA DEL SERBATOIO TANK CAPACITY CC	DURATA LIFE TIME	TIPOLOGIA ADATTA SUITABLE TYPE		
	W	H	L					
OT 15	33	19	45	7.36	Carico Load	Velocità Speed	Durata Life	
OT 20	41	22.5	50	11.42	Carico Pesante Heavy Load	18.6kN	50m/min	1100km
OT 25	46.8	25.5	60	18.3	Carico Medio Medium Load	9.3kN	60m/min	8700km
OT 30	55.5	31.5	70	40.91	Carico Leggero Light Load	1.4kN	300m/min	16000km
OT 35	68.8	37.5	80	58.36	Note	Se usato in ambienti particolari, si prega di contattare il fornitore ISB		
OT 45	84	45	100	117.46	Notes	If using in special environment, please contact ISB suppliers		

Per ulteriori informazioni, si prega di contattare il fornitore ISB.
For further information, please contact ISB supplier.

9.1 ACCESSORI

- Striscia coprente in acciaio
- Raschiatore metallico

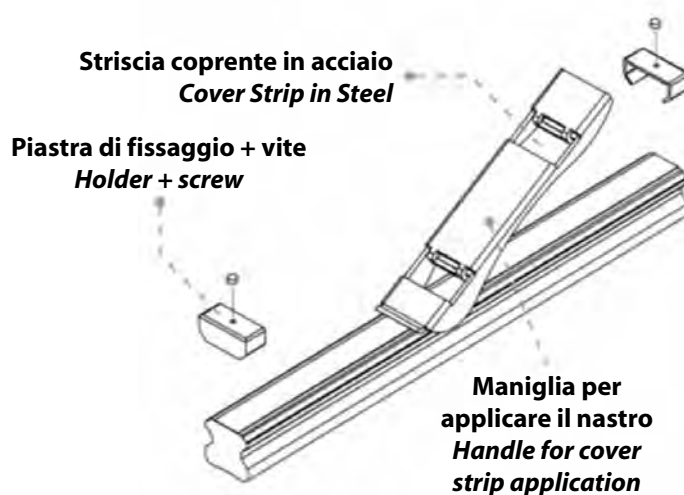


9.1 ACCESSORIES

- Steel cover strip
- Metal scraper



Raschiatore metallico
Metal scraper



Caratteristiche accessori:

- Resistente alla polvere.
- Robusta e durevole.

Accessory characteristics:

- Dust-proof.
- Sturdy and Durable.

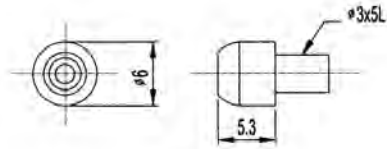
CODICE / CODE RASCHIATORE METALLICO METAL SCRAPER	CODICE / CODE STRISCIA COPRENTE COVER STRIP	DIMENSIONE DELLA STRISCIA COPRENTE (mm)			CODICE / CODE PIASTRA DI FISSAGGIO + VITE HOLDER + SCREW	CODICE / CODE MANIGLIA HANDLE
		COVER STRIP DIMENSION (mm)				
		W	L _{max}	T		
MS 15	CS 15	10	50M	0,3	CFS 15	HANDLE 15
MS 20	CS 20	13	50M	0,3	CFS 20	HANDLE 20
MS 25	CS 25	15	50M	0,3	CFS 25	HANDLE 25
MS 30	CS 30	20	50M	0,3	CFS 30	HANDLE 30
MS 35	CS 35	24	50M	0,3	CFS 35	HANDLE 35
MS 45	CS 45	32	50M	0,3	CFS 45	HANDLE 45

In caso si necessitino dettagli sull'assemblaggio, si prega di contattare il fornitore ISB.
If any need in assembly detail, please contact ISB supplier.

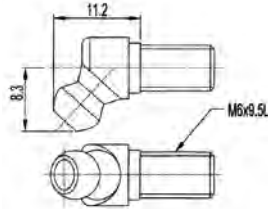
10. NIPPLI INGRASSATORI

10. GREASE NIPPLES

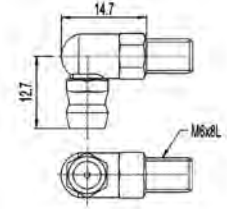
		NLA01					
Applicazione Application	15	20	25	30	35	45	-
Raschiatori Metallici Metal Scarper	15	20	25	30	35	45	-



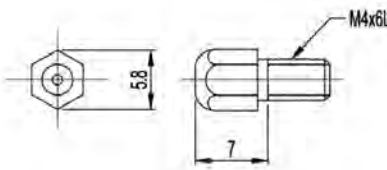
		NLB01					
Applicazione Application	15	20	25	30	35	45	-
Raschiatori Metallici Metal Scarper	15	20	25	30	35	45	-



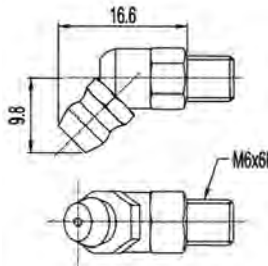
		NLC02					
Applicazione Application	15	20	25	30	35	45	-
Raschiatori Metallici Metal Scarper	15	20	25	30	35	45	-



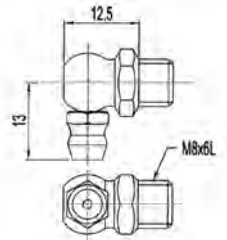
		NLA02					
Applicazione Application	15	20	25	30	35	45	-
Raschiatori Metallici Metal Scarper	15	20	25	30	35	45	-



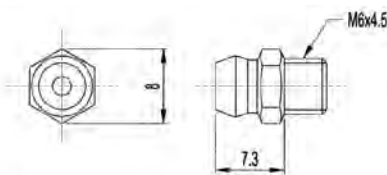
		NLB02					
Applicazione Application	15	20	25	30	35	45	-
Raschiatori Metallici Metal Scarper	15	20	25	30	35	45	-



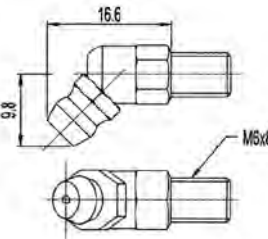
		NLC03					
Applicazione Application	15	20	25	30	35	45	-
Raschiatori Metallici Metal Scarper	15	20	25	30	35	45	-



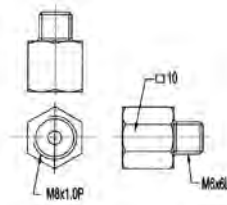
		NLA03					
Applicazione Application	15	20	25	30	35	45	-
Raschiatori Metallici Metal Scarper	15	20	25	30	35	45	-



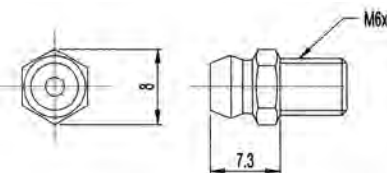
		NLB03					
Applicazione Application	15	20	25	30	35	45	-
Raschiatori Metallici Metal Scarper	15	20	25	30	35	45	-



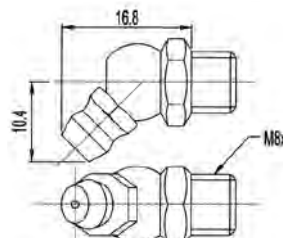
		NPA01					
Applicazione Application	15	20	25	30	35	45	-
Raschiatori Metallici Metal Scarper	15	20	25	30	35	45	-



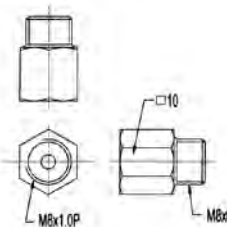
		NLA04					
Applicazione Application	15	20	25	30	35	45	-
Raschiatori Metallici Metal Scarper	15	20	25	30	35	45	-



		NLB04					
Applicazione Application	15	20	25	30	35	45	-
Raschiatori Metallici Metal Scarper	15	20	25	30	35	45	-

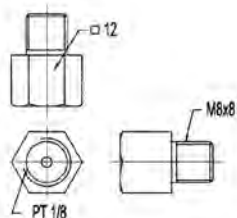


		NPA02					
Applicazione Application	15	20	25	30	35	45	-
Raschiatori Metallici Metal Scarper	15	20	25	30	35	45	-



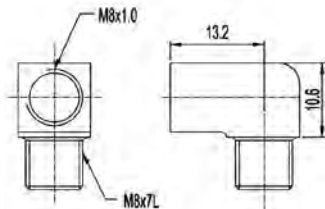
NPA04

Applicazione Application	15	-	20	-	25	-	30	-	35	-	45
Raschiatori Metallici Metal Scarper	15	-	20	-	25	-	30	-	35	-	45



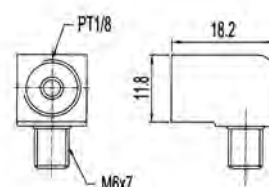
NPC04

Applicazione Application	15	-	20	-	25	-	30	-	35	-	45
Raschiatori Metallici Metal Scarper	15	-	20	-	25	-	30	-	35	-	45



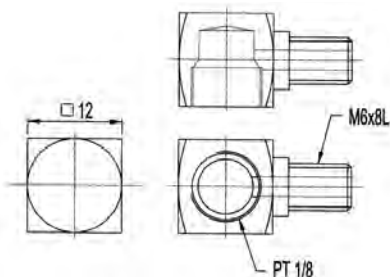
NPC08

Applicazione Application	15	-	20	-	25	30	35	45
Raschiatori Metallici Metal Scarper	15	-	20	-	25	30	35	45



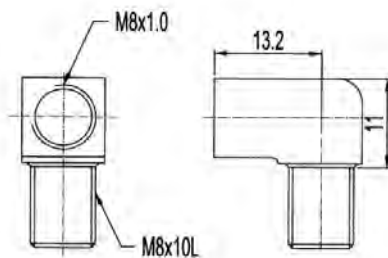
NPC01

Applicazione Application	15	-	20	-	25	-	30	35	45	-
Raschiatori Metallici Metal Scarper	15	-	20	-	25	-	30	35	45	-



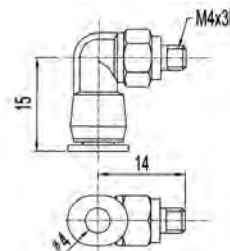
NPC05

Applicazione Application	15	-	20	-	25	-	30	-	35	-	45
Raschiatori Metallici Metal Scarper	15	-	20	-	25	-	30	-	35	-	45



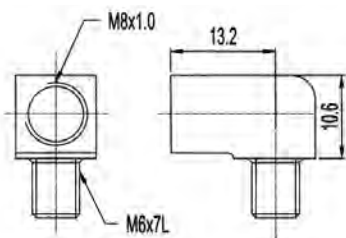
NAC01

Applicazione Application	15	20	-	25	-	30	-	35	-	45	-
Raschiatori Metallici Metal Scarper	15	20	-	25	-	30	-	35	-	45	-



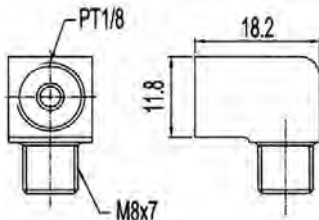
NPC02

Applicazione Application	15	-	20	25	30	35	45	-
Raschiatori Metallici Metal Scarper	15	-	20	25	30	35	45	-



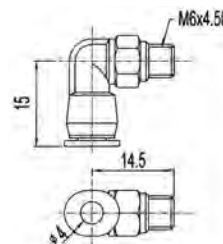
NPC06

Applicazione Application	15	-	20	-	25	-	30	-	35	-	45
Raschiatori Metallici Metal Scarper	15	-	20	-	25	-	30	-	35	-	45



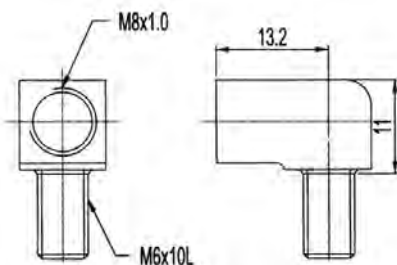
NAC02

Applicazione Application	15	-	20	25	30	35	45	-
Raschiatori Metallici Metal Scarper	15	-	20	25	30	35	45	-



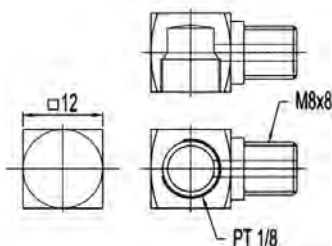
NPC03

Applicazione Application	15	-	20	-	25	-	30	35	45	-
Raschiatori Metallici Metal Scarper	15	-	20	-	25	-	30	35	45	-



NPC07

Applicazione Application	15	-	20	-	25	-	30	-	35	-	45
Raschiatori Metallici Metal Scarper	15	-	20	-	25	-	30	-	35	-	45



Nippli Ingrassatori / Grease Nipple

NL	Nippli ingrassatori / Grease Nipple
NP	Nipplo perpendicolare / Plumbing Nipple
NA	Attacco rapido / Quick joint

Angolo / Angle

A	0°
B	45°
C	90°

NOTE:

- Inappropriato / Inappropriate
- Appropriato / Appropriate



GUIDE LINEARI ISB H

ISB H LINEAR GUIDES



1. SERIE DI PRODOTTI PER GUIDE LINEARI ISB H

1. ISB H LINEAR GUIDEWAY PRODUCT SERIES

• Tipi e serie

Tabella 1.1.1 Tipi e serie

SERIE SERIES	ALTEZZA ASSIEME ASSEMBLY HEIGHT	CARICHI LOAD	NON FLANGIATO NOT FLANGED	FLANGIATO FLANGE
R	Alto High	Carichi elevati Heavy Load	SNC	-
		Carichi super elevati Super Heavy Load	SLC	-
	Basso Low	Carichi elevati Heavy Load	-	SNA
		Carichi super elevati Super Heavy Load	-	SLA
ER	Basso Low	Carichi elevati Heavy Load	RNC	RNA
		Carichi moderati Small Load	RSC	-

• Types & series

Table 1.1.1 Types & Series

• Classi di precisione

Tabella 1.1.2 Classi di precisione

SERIE SERIES	ASSEMBLAGGIO / ASSEMBLY TYPE			INTERCAMBIABILE / INTERCHANGEABLE TYPE		
	NORMALE NORMAL (N)	ALTA HIGH (H)	PRECISA PRECISION (P)	NORMALE NORMAL (N)	ALTA HIGH (H)	PRECISA PRECISION (P)
R	●	●	●	●	●	●
ER	●	●	●	●	●	●

• Accuracy classes

Table 1.1.2 Accuracy Classes

• Classificazione del precarico

Tabella 1.1.3 Precarico

SERIE SERIES	NON INTERCAMBIABILE / NON-INTERCHANGEABLE TYPE		INTERCAMBIABILE / INTERCHANGEABLE TYPE	
	PRECARICO LEGGERO LIGHT PRELOAD (P1)	PRECARICO MEDIO MEDIUM PRELOAD (P2)	PRECARICO LEGGERO LIGHT PRELOAD (P1)	PRECARICO MEDIO MEDIUM PRELOAD (P2)
R	●	●	●	●
ER	●	●	●	●

• Classification of preload

Table 1.1.3 Preload

2. SIGLA D'ORDINE

Tabella - Sigla d'ordine

2. ORDERING NUMBER

Table - Ordering number

Codice tipologia pattino Block type code				Numero pattini No. of blocks	Tipo di rotaia Rail Type	Lunghezza rotaia Rail length [mm]	Classe di precarico Preload class	Classe di precisione Precision class	Tenute supplementari Additional seals
Altezza Height	Lunghezza Length	Tipologia Type	Taglia Size						
Standard o ribassato Standard or reduced height	lungo o corto long or short	Flangiato o non flangiato With flange or without flange							
S = Altezza standard Standard height	N = Carichi elevati High loads	A = Flangiato Flanged	15, 20,	1, 2, 3, ...	R : Fori passanti Through holes	L----	P0 = senza gioco No clearance	N : Normale Standard	
R = Ribassata Low	L = carichi super elevati Extra high loads	C = Non flangiato Not flanged	25, 30,		ER : Ribassata con fori passanti Low with through holes		P1 = Leggero Light	H : Elevata High	
S = Carichi modesti Small loads			35, 45		ERT : Ribassata con fori ciechi Low with tapped holes		P2 = Medio Medium	P : Precisa Precise	

Tipi di rotaia

Oltre al tipo standard con fissaggio dall'alto, è disponibile anche quello con fissaggio dal basso.

Rail types

Besides the standard top mounting type, the bottom mounting type is also available.

Tabella 1.1.4 Tipi di rotaia

Table 1.1.4 Rail Types

FISSAGGIO DALL'ALTO / MOUNTING FROM TOP (R)	FISSAGGIO DAL BASSO / MOUNTING FROM BOTTOM (T)

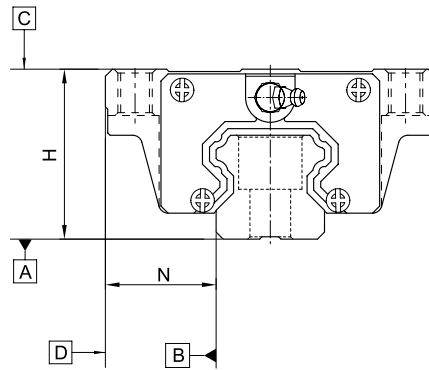


Table 1.1.5 Standard di precisione

Table 1.1.5 Accuracy Standards

Unit: mm

MODELLO / ITEM	R - 15, 20		
CLASSE DI PRECISIONE / ACCURACY CLASSES	Normale / Normal (N)	Alta / High (H)	Precisa / Precision (P)
Tolleranza sull'altezza H <i>Dimensional tolerance of height H</i>	±0.1	±0.03	±0.015
Tolleranza sulla larghezza N <i>Dimensional tolerance of width N</i>	±0.1	±0.03	±0.015
Variazione dell'altezza H <i>Variation of height H</i>	0.02	0.01	0.006
Variazione della larghezza N <i>Variation of width N</i>	0.02	0.01	0.006
Parallelismo della superficie del pattino C rispetto alla A <i>Running parallelism of block surface C to surface A</i>	Vedi tab. 2-1-9 / See Table 2-1-9		
Parallelismo della superficie del pattino D rispetto alla B <i>Running parallelism of block surface D to surface B</i>	Vedi tab. 2-1-9 / See Table 2-1-9		

Table 1.1.6 Standard di precisione

Table 1.1.6 Accuracy Standards

Unit: mm

MODELLO / ITEM	R - 25, 30, 35		
CLASSE DI PRECISIONE / ACCURACY CLASSES	Normale / Normal (N)	Alta / High (H)	Precisa / Precision (P)
Tolleranza sull'altezza H <i>Dimensional tolerance of height H</i>	±0.1	±0.04	±0.02
Tolleranza sulla larghezza N <i>Dimensional tolerance of width N</i>	±0.1	±0.04	±0.02
Variazione dell'altezza H <i>Variation of height H</i>	0.02	0.015	0.007
Variazione della larghezza N <i>Variation of width N</i>	0.03	0.015	0.007
Parallelismo della superficie del pattino C rispetto alla A <i>Running parallelism of block surface C to surface A</i>	Vedi tab. 2-1-9 / See Table 2-1-9		
Parallelismo della superficie del pattino D rispetto alla B <i>Running parallelism of block surface D to surface B</i>	Vedi tab. 2-1-9 / See Table 2-1-9		

Table 1.1.7 Standard di precisione

Table 1.1.7 Accuracy Standards

Unit: mm

MODELLO / ITEM	R - 45		
CLASSE DI PRECISIONE / ACCURACY CLASSES	Normale / Normal (N)	Alta / High (H)	Precisa / Precision (P)
Tolleranza sull'altezza H <i>Dimensional tolerance of height H</i>	±0.1	±0.05	±0.025
Tolleranza sulla larghezza N <i>Dimensional tolerance of width N</i>	±0.1	±0.05	±0.025
Variazione dell'altezza H <i>Variation of height H</i>	0.03	0.015	0.007
Variazione della larghezza N <i>Variation of width N</i>	0.03	0.02	0.01
Parallelismo della superficie del pattino C rispetto alla A <i>Running parallelism of block surface C to surface A</i>	Vedi tab. 2-1-9 / See Table 2-1-9		
Parallelismo della superficie del pattino D rispetto alla B <i>Running parallelism of block surface D to surface B</i>	Vedi tab. 2-1-9 / See Table 2-1-9		

Table 1.1.8 Tolleranza di parallelismo

Table 1.1.8 Accuracy of Running Parallelism

LUNGHEZZA GUIDA RAIL LENGTH (mm)	TOLLERANZA / ACCURACY (µm)		
	N	H	P
~ 100	12	7	3
100 ~ 200	14	9	4
200 ~ 300	15	10	5
300 ~ 500	17	12	6
500 ~ 700	20	13	7
700 ~ 900	22	15	8
900 ~ 1,100	24	16	9
1,100 ~ 1,500	26	18	11
1,500 ~ 1,900	28	20	13
1,900 ~ 2,500	31	22	15
2,500 ~ 3,100	33	25	18
3,100 ~ 3,600	36	27	20
3,600 ~ 4,000	37	28	21

Classi di precarico

ISB offre tre classi di precarico standard per varie applicazioni e condizioni.

Preload classes

ISB offers three classes of standard preload for various applications and conditions.

Tabella 1.1.9 Precarico

Table 1.1.9 Preload Classes

CLASSE / CLASS	CODICE CODE	PRECARICO PRELOAD	CONDIZIONI / CONDITION	ESEMPI APPLICATIVI / CLASS
-	P0	-	Precisione modesta, scorrimento libero <i>Low precision, loose sliding</i>	Spostamenti manuali, battute di riferimento, cambi formato. <i>Manual movements, format changeover, end position settings</i>
Precarico leggero <i>Light Preload</i>	P1	0~ 0.02C	Direzione certa del carico, urti leggeri, precisione media <i>Certain load direction, low impact, low precision required</i>	Movimentazione, confezionamento, tavole X-Y di uso generale, saldatrici, macchine operatrici industriali. <i>Transportation devices, auto-packing machines, X-Y axis for general industrial machines, welding machines, welders</i>
Precarico medio <i>Medium Preload</i>	P2	0.05C~0.07C	Precisione elevata <i>High precision required</i>	Centri di lavoro, torni CN, tavole X-Y precise, segatrici, macchine per elettroerosione. <i>Machining centers, Z axis for general industrial machines, EDM, CN lathes, Precision X-Y tables, measuring equipment</i>

3. LUBRIFICAZIONE

3. LUBRICATION

• **Ingrassatori**

• **Grease nipple**

	<p>M6x0.75P H20 H25 H30 H35 NO.34320001</p>	<p>PT1/8 H45 NO.34320003</p>
<p>M4x0.7P H15 NO.34310002</p>	<p>M6x0.75P H20 H25 H30 H35 NO. 34310003(OPTION)</p>	<p>PT 1/8 H45 NO.3431000B(OPTION)</p>

4. POSIZIONI DI MONTAGGIO

La posizione standard per l'ingrassatore si trova ad entrambe le estremità del carrello, ma esso può essere montato anche su ciascuno dei lati della testata. In quest'ultimo caso si consiglia di non montarlo sul lato di riferimento, in tale eventualità contattare il servizio tecnico ISB. È possibile lubrificare anche ad olio tramite un raccordo per la relativa tubazione.

4. MOUNTING LOCATION

The standard location of the grease fitting is at both ends of the block, but the nipple can be mounted at each side of block. For lateral installation, we recommend that the nipple be mounted at the non-reference side, otherwise please contact us. It is possible to perform lubrication by using the oil-piping joint.

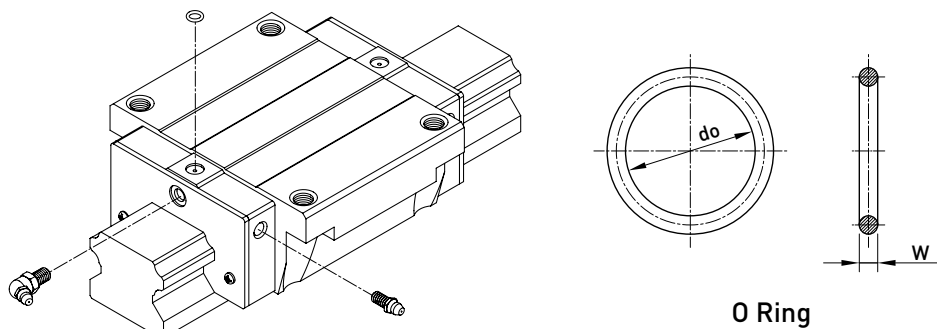
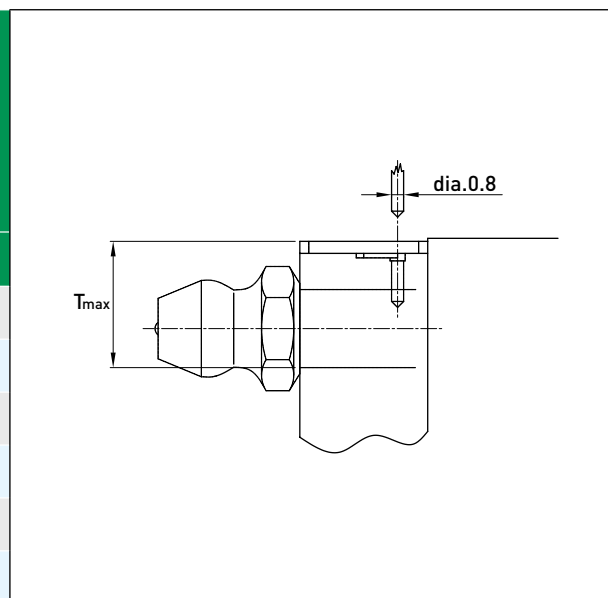


Tabella 2.1.1 Tipo di O-ring e profondità massima di foratura

Table 2.1.1 O-Ring size and max. permissible depth for piercing

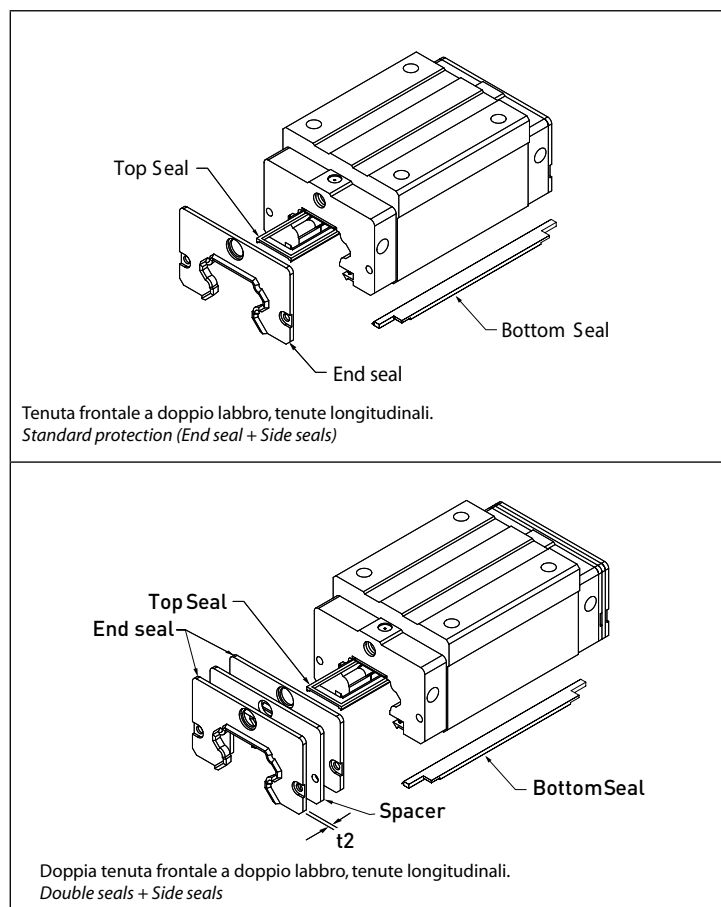
TAGLIA SIZE	O-RING		Foro superiore di lubrificazione-Max: profondità di foratura <i>Lube hole at top: max. permissible depth for piercing</i>
	do (mm)	W (mm)	T _{max} (mm)
R15	2.5±0.15	1.5±0.15	3.75
R20	4.5±0.15	1.5±0.15	5.7
R25	4.5±0.15	1.5±0.15	5.8
R30	4.5±0.15	1.5±0.15	6.3
R35	4.5±0.15	1.5±0.15	8.8
R45	4.5±0.15	1.5±0.15	8.2



5. TENUTE OPZIONALI

Codici degli accessori

Se sono necessari i seguenti accessori, aggiungere il codice seguito dal numero del modello.



Tenuta frontale a doppio labbro

Tenute longitudinali inferiore e superiore (versione standard). Evitano l'introduzione di trucioli e polvere nel carrello.

Doppia tenuta frontale a doppio labbro

Migliora l'effetto detergente del carrello durante lo scorrimento sulla rotaia.

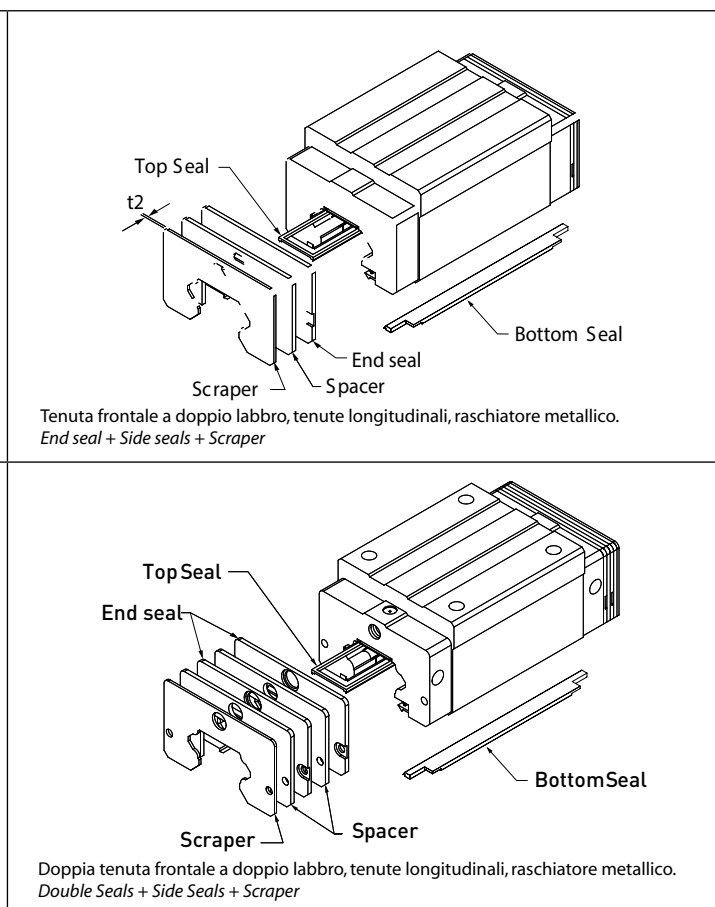
Raschiatore metallico

Tiene lontani trucioli surriscaldati ed altri corpi estranei di maggiori dimensioni.

5. DUST PROOF ACCESSORIES

Codes of standard dust proof accessories

If the following accessories are needed, please add the code followed by the model number.



End seal and bottom seal

To prevent life reduction caused by iron chips or dust entering the block.

Double seals

Enhances the wiping effect, foreign matter can be completely wiped off.

Scraper

The scraper removes high-temperature iron chips and larger foreign objects.

6. TOLLERANZE DELLE SUPERFICI DI MONTAGGIO

Tolleranze delle superfici di montaggio.

Il particolare tipo di contatto ad arco di cerchio delle sfere sulle piste consente alle guide lineari tipo R di compensare lievi imprecisioni nelle superfici o nel montaggio, mantenendo uno scorrimento fluido e regolare.

Tolleranza di parallelismo tra le superfici di riferimento (P)

6. THE ACCURACY TOLERANCE OF MOUNTING SURFACE

The accuracy tolerance of rail-mounting surface

Because of the Circular-arc contact design, the H linear guideway can compensate for some surface-error on installation and still maintain smooth linear motion.

The parallelism tolerance of reference surface (P).

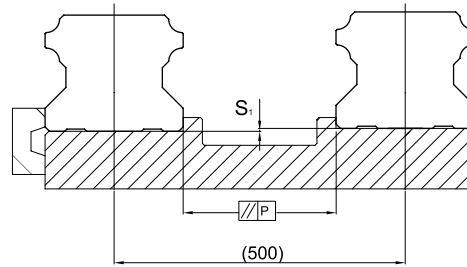


Tabella 2.3.1 Tolleranza di parallelismo (P).

Table 2.3.1 Max. Parallelism Tolerance (P)

unit: μm

TAGLIA SIZE	PRECARICO / PRELOAD CLASSES		
	P0/P1	P2	P3
R15	25	18	-
R20	25	20	18
R25	30	22	20
R30	40	30	27
R35	50	35	30
R45	60	40	35

Tolleranza sull'altezza per le superfici di riferimento (S)

Tabella 2.3.2 Tolleranza sull'altezza (S)

The accuracy tolerance of reference surface height

Table 2.3.2 Max. Tolerance of Reference Surface Height (S1)

unit: μm

TAGLIA SIZE Size	PRECARICO / PRELOAD CLASSES		
	P0/P1	P2	P3
R15	130	85	-
R20	130	85	50
R25	130	85	70
R30	170	110	90
R35	210	150	120
R45	250	170	140

7. AVVERTENZE PER IL MONTAGGIO

Altezza e raccordi degli spallamenti

Altezze e raccordi non adeguati nelle superfici di montaggio possono influire negativamente sulla precisione di scorrimento e sulla interferenza con le parti smussate di rotaie o carrelli. Attenendosi alle quote consigliate i suddetti inconvenienti verranno evitati.

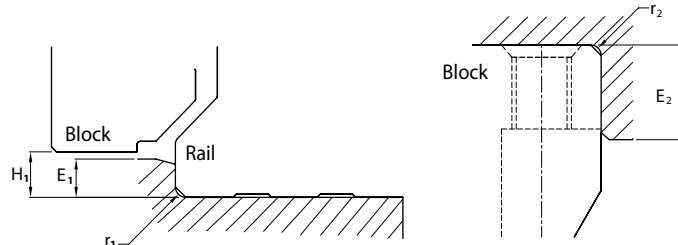


Tabella 2.4.1 Altezza degli spallamenti e raccordi.

7. CAUTIONS FOR INSTALLATION

Shoulder heights and fillets

Improper shoulder heights and fillets of mounting surfaces will cause a deviation in accuracy and the interference with the chamfered part of the rail or block. As long as the recommended shoulder heights and fillets are followed, installation inaccuracies should be eliminated.

Table 2.4.1 Shoulder Heights and Fillets

TAGLIA SIZE	RAGGIO MAX. DI RACCORDO MAX. RADIUS OF FILLETS r_1 (mm)	RAGGIO MAX. DI RACCORDO MAX. RADIUS OF FILLETS r_2 (mm)	ALTEZZA SPALLAMENTO ROTAIA SHOULDER HEIGHT OF THE RAIL E_1 (mm)	ALTEZZA SPALLAMENTO CARRELLO SHOULDER HEIGHT OF THE BLOCK E_2 (mm)	LUCE INFERIORE DEL CARRELLO CLEARANCE UNDER BLOCK H_1 (mm)
R15	0.5	0.5	3	4	4.3
R20	0.5	0.5	3.5	5	4.6
R25	1.0	1	5	5	5.5
R30	1.0	1	5	5	6
R35	1.0	1	6	6	7.5
R45	1.0	1	8	8	9.5

Coppia di serraggio delle viti di fissaggio

Un inadeguato serraggio delle viti influisce seriamente sulla precisione di montaggio della guida lineare. Di seguito sono riportate le coppie consigliate per ciascuna taglia della vite.

Tightening Torque of Bolts for Installation

Improper tightening of bolts will seriously influence the accuracy of Linear Guideway installation. The following tightening torques for different sizes of bolts are recommended.

Tabella 2.4.2 Coppia di serraggio

Table 2.4.2 Mounting Torque

TAGLIA SIZE	VITE BOLT SIZE	COPPIA / TORQUE N-cm (kgf-cm)		
		ACCIAIO / IRON	GHISA / CASTING	ALLUMINIO / ALUMINUM
R15	M4×0.7P×16L	392 (40)	274 (28)	206 (21)
R20	M5×0.8P×16L	883 (90)	588 (60)	441 (45)
R25	M6×1P×20L	1373 (140)	921 (94)	686 (70)
R30	M8×1.25P×25L	3041 (310)	2010 (205)	1470 (150)
R35	M8×1.25P×25L	3041 (310)	2010 (205)	1470 (150)
R45	M12×1.75P×35L	11772 (1200)	7840 (800)	5880 (600)

8. TIPI DI ROTAIA

Tipi di rotaia

Oltre al tipo di montaggio superiore standard, ISB offre anche binari di montaggio dal basso.

Table 3.1.1 Tipi di rotaia

FISSAGGIO DALL'ALTO / MOUNTING FROM TOP - ER	FISSAGGIO DAL BASSO / MOUNTING FROM BOTTOM - ERT

8. RAIL TYPES

Rail types

Besides the standard top mounting type, ISB also offers bottom mounting type rails.

Table 3.1.1 Rail Types

9. PRECISIONE

La precisione delle guide può essere classificata secondo le classi normale (N), alta (H), precisa (P). La classe di precisione sarà da individuare per ciascun caso facendo riferimento a quella richiesta secondo le specifiche di progetto relative alla macchina da costruire.

9. ACCURACY

The accuracy of the E series can be classified into 3 classes: normal(N), high(H), precision(P). Choose the class by referencing the accuracy of selected equipment.

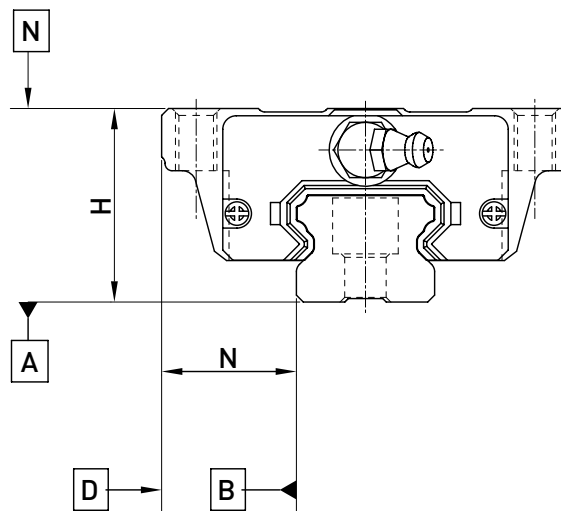


Tabella 3.2.1 Standard di precisione

Table 3.2.1 Accuracy Standards

MODELLO / ITEM	ER - 15, 20		
	Normale / Normal (N)	Alta / High (H)	Precisa / Precision (P)
Tolleranza sull'altezza H <i>Dimensional tolerance of height H</i>	± 0.1	± 0.03	± 0.015
Tolleranza sulla larghezza N <i>Dimensional tolerance of width N</i>	± 0.1	± 0.03	± 0.015
Variazione dell'altezza H <i>Variation of height H</i>	0.02	0.01	0.006
Variazione della larghezza N <i>Variation of width N</i>	0.02	0.01	0.006
Parallelismo della superficie del pattino C rispetto alla A <i>Running parallelism of block surface C to surface A</i>	Vedi tab. 2-2-7 / See Table 2-2-7		
Parallelismo della superficie del pattino D rispetto alla B <i>Running parallelism of block surface D to surface B</i>	Vedi tab. 2-2-7 / See Table 2-2-7		

Tabella 3.2.2 Standard di precisione

Table 3.2.2 Accuracy Standards

MODELLO / ITEM	ER - 25, 30		
	Normale / Normal (N)	Alta / High (H)	Precisa / Precision (P)
Tolleranza sull'altezza H <i>Dimensional tolerance of height H</i>	± 0.1	± 0.04	± 0.02
Tolleranza sulla larghezza N <i>Dimensional tolerance of width N</i>	± 0.1	± 0.04	± 0.02
Variazione dell'altezza H <i>Variation of height H</i>	0.02	0.015	0.007
Variazione della larghezza N <i>Variation of width N</i>	0.03	0.015	0.007
Parallelismo della superficie del pattino C rispetto alla A <i>Running parallelism of block surface C to surface A</i>	Vedi tab. 2-2-7 / See Table 2-2-7		
Parallelismo della superficie del pattino D rispetto alla B <i>Running parallelism of block surface D to surface B</i>	Vedi tab. 2-2-7 / See Table 2-2-7		

Tabella 3.2.3 Precisione dell'esecuzione del parallelismo

Table 3.2.3 Accuracy of Running Parallelism

LUNGHEZZA ROTAIA RAIL LENGTH (mm)	PRECISIONE / ACCURACY (µm)		
	N	H	P
~ 100	12	7	3
100 ~ 200	14	9	4
200 ~ 300	15	10	5
300 ~ 500	17	12	6
500 ~ 700	20	13	7
700 ~ 900	22	15	8
900 ~ 1,100	24	16	9
1,100 ~ 1,500	26	18	11
1,500 ~ 1,900	28	20	13
1,900 ~ 2,500	31	22	15
2,500 ~ 3,100	33	25	18
3,100 ~ 3,600	36	27	20
3,600 ~ 4,000	37	28	21

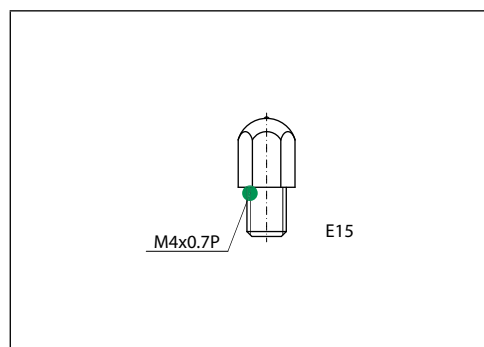
Tabella 3.2.4 Pre carico

Table 3.2.4 Preload Classes

CLASSE / CLASS	CODICE CODE	PRECARICO PRELOAD	CONDIZIONI / CONDITION
-	P0	-	Precisione modesta, scorrimento libero <i>Manual movements, format changeover settings</i>
PRECARICO LEGGERO LIGHT PRELOAD	P2	0.03C~0.05C	Direzione certa del carico, urti leggeri, precisione media <i>low load and high precision required</i>
PRECARICO MEDIO MEDIUM PRELOAD	P3	0.06C~ 0.08C	Precisione elevata <i>High rigidity required, with vibration and impact</i>

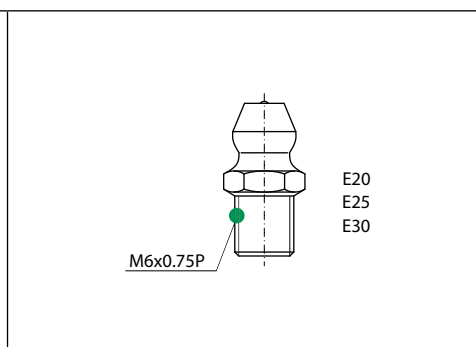
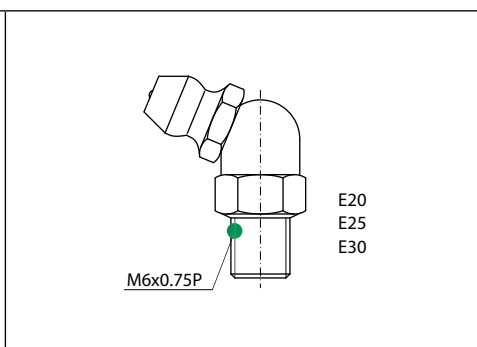
10. LUBRIFICAZIONE

• Ingrassatori



10. LUBRICATION

• Grease nipple



11. TOLLERANZE DELLE SUPERFICI DI MONTAGGIO

Il particolare tipo di contatto ad arco di cerchio delle sfere sulle piste consente alle guide lineari tipo R di compensare lievi imprecisioni nelle superfici o nel montaggio, mantenendo uno scorrimento fluido e regolare.

11. MOUNTING SURFACE ACCURACY TOLERANCE

Because of the circular-arc contact design, the E linear guideway can withstand surface-error installation and deliver smooth linear motion. When the mounting surface meets the accuracy requirements of the installation, the high accuracy and rigidity of the guideway will be obtained without any difficulty. For faster installation and smoother movement, ISB offers a preload with normal clearance because of its ability to absorb higher deviations in mounting surface inaccuracies.

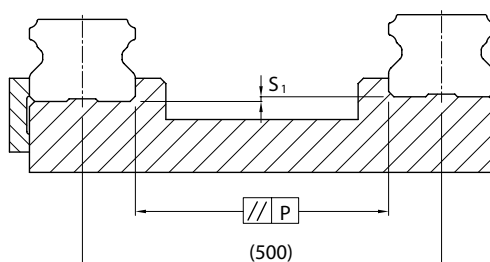


Tabella 3.4.1 Tolleranza di parallelismo (P)

Table 3.4.1 Max. Parallelism Tolerance (P)

unit: μm

TAGLIA SIZE	PRECARICO / PRELOAD CLASSES	
	P0/P1	P2
ER15	25	18
ER20	25	20
ER25	30	22
ER30	40	30

Tabella 3.4.2 Tolleranza sull'altezza (S)

Table 3.4.2 Max. Tolerance of Reference Surface Height (S)

unit: μm

TAGLIA SIZE	PRECARICO / PRELOAD CLASSES	
	P0/P1	P2
ER15	130	85
ER20	130	85
ER25	130	85
ER30	170	110

12. AVVERTENZE PER IL MONTAGGIO

Altezza e raccordi degli spallamenti

Altezze e raccordi non adeguati nelle superfici di montaggio possono influire negativamente sulla precisione di scorrimento e sulla interferenza con le parti smussate di rotaie o carrelli. Attenendosi alle quote consigliate i suddetti inconvenienti verranno evitati.

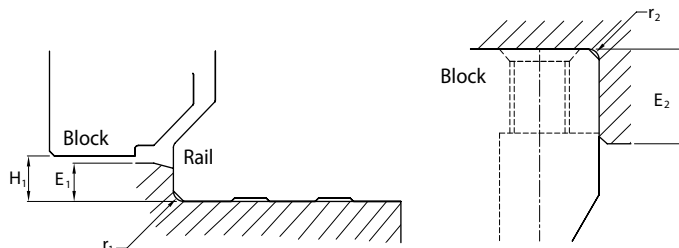


Tabella 3.5.1 Altezza degli spallamenti e raccordi

12. CAUTIONS FOR INSTALLATION

Shoulder heights and chamfers

Improper shoulder heights and chamfers of mounting surfaces will cause deviations in accuracy and rail or block interference with the chamfered part.

When recommended shoulder heights and chamfers are used, problems with installation accuracy should be eliminated.

Table 3.5.1 Shoulder Heights and Chamfers

unit: μm

TAGLIA SIZE	RAGGIO MAX. DI RACCORDO MAX. RADIUS OF FILLETS r_1 (mm)	RAGGIO MAX. DI RACCORDO MAX. RADIUS OF FILLETS r_2 (mm)	ALTEZZA SPALLAMENTO ROTAIA SHOULDER HEIGHT OF THE RAIL E_1 (mm)	ALTEZZA SPALLAMENTO CARRELLO SHOULDER HEIGHT OF THE BLOCK E_2 (mm)	LUCE INFERIORE DEL CARRELLO CLEARANCE UNDER BLOCK H_1 (mm)
ER15	0.5	0.5	2.7	5.0	4.5
ER20	0.5	0.5	5.0	7.0	6.0
ER25	1.0	1.0	5.0	7.5	7.0
ER30	1.0	1.0	7.0	7.0	10.0

Coppia di serraggio delle viti di fissaggio

Un inadeguato serraggio delle viti influisce seriamente sulla precisione di montaggio della guida lineare. Di seguito sono riportate le coppie consigliate per ciascuna taglia della vite.

Tightening Torque of Bolts for Installation

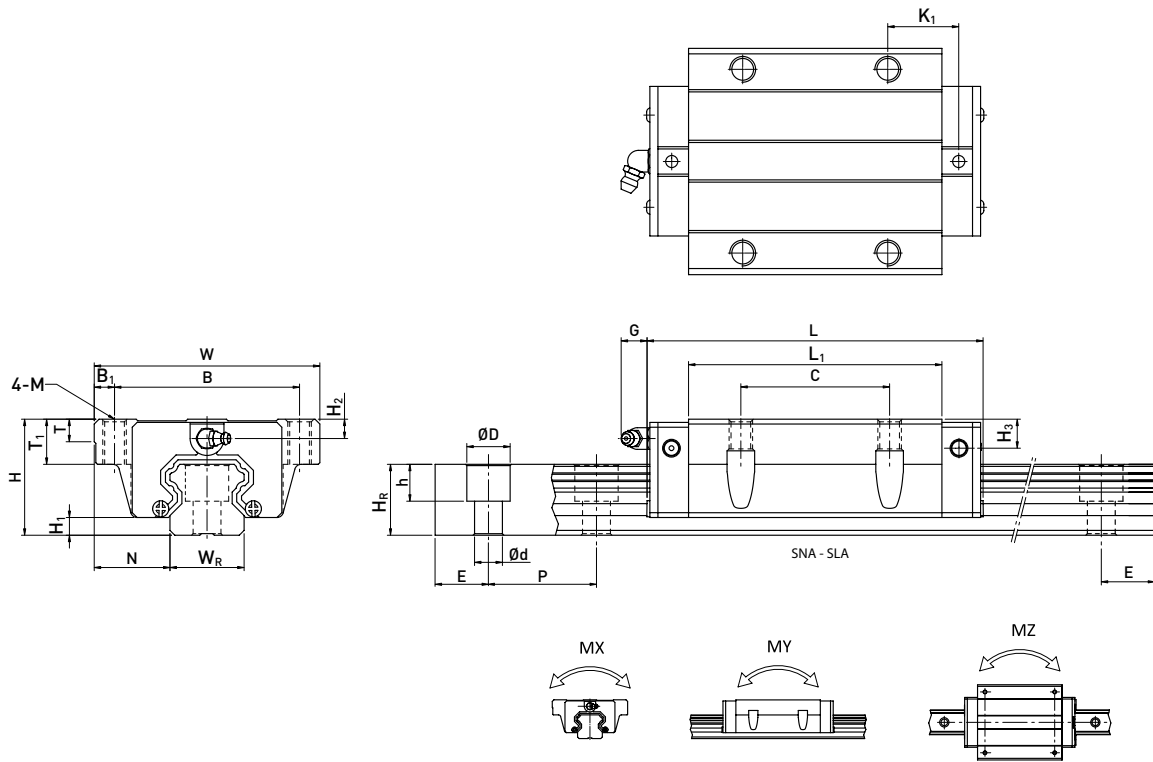
Improperly tightened mounting bolts will seriously affect the accuracy of linear guide installations. The following tightening torques for different sizes of bolts are recommended.

Tabella 3.5.2 Coppia di serraggio

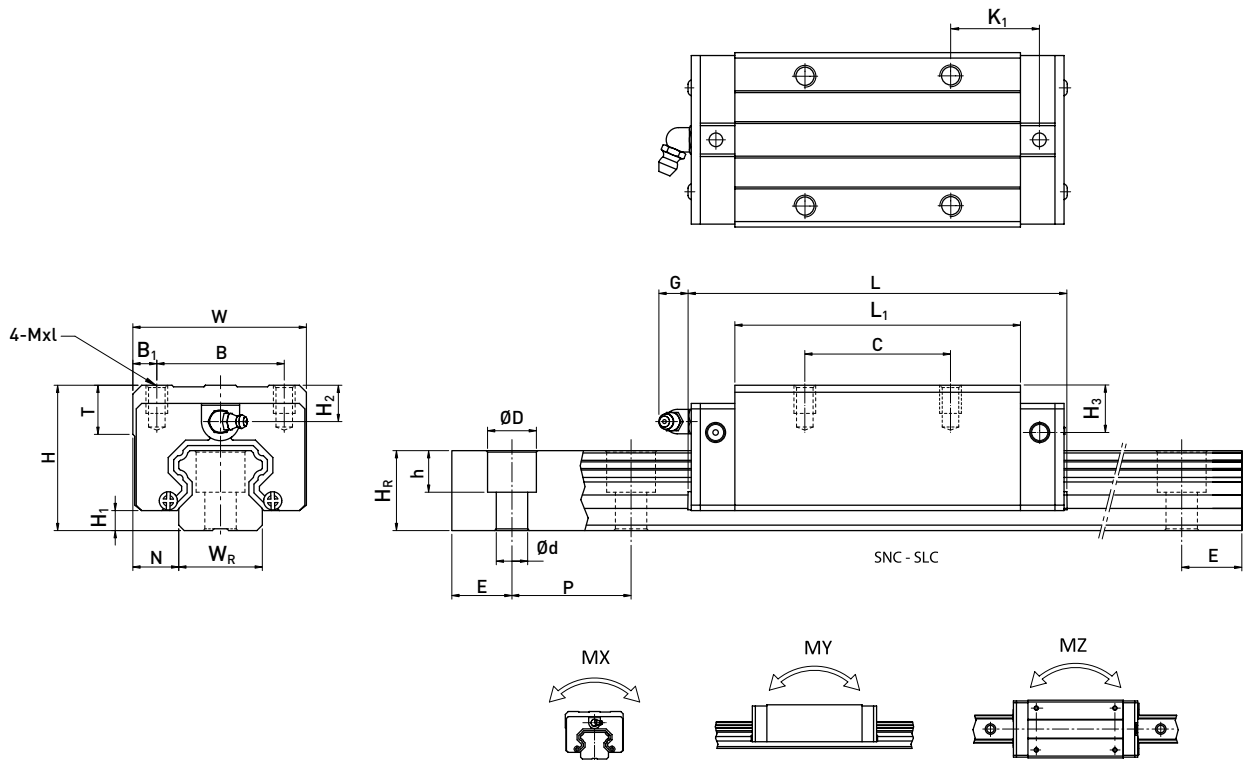
Table 3.5.2 Tightening Torque

TAGLIA SIZE	VITE / BOLT SIZE	COPPIA / TORQUE N-cm(kgf-cm)
		ACCIAIO / IRON
ER15	M3×0.5P×16L	186 (19)
ER20	M5×0.8P×16L	883 (90)
ER25	M6×1P×20L	1373 (140)
ER30	M6×1P×25L	1373 (140)

SNA-SLA

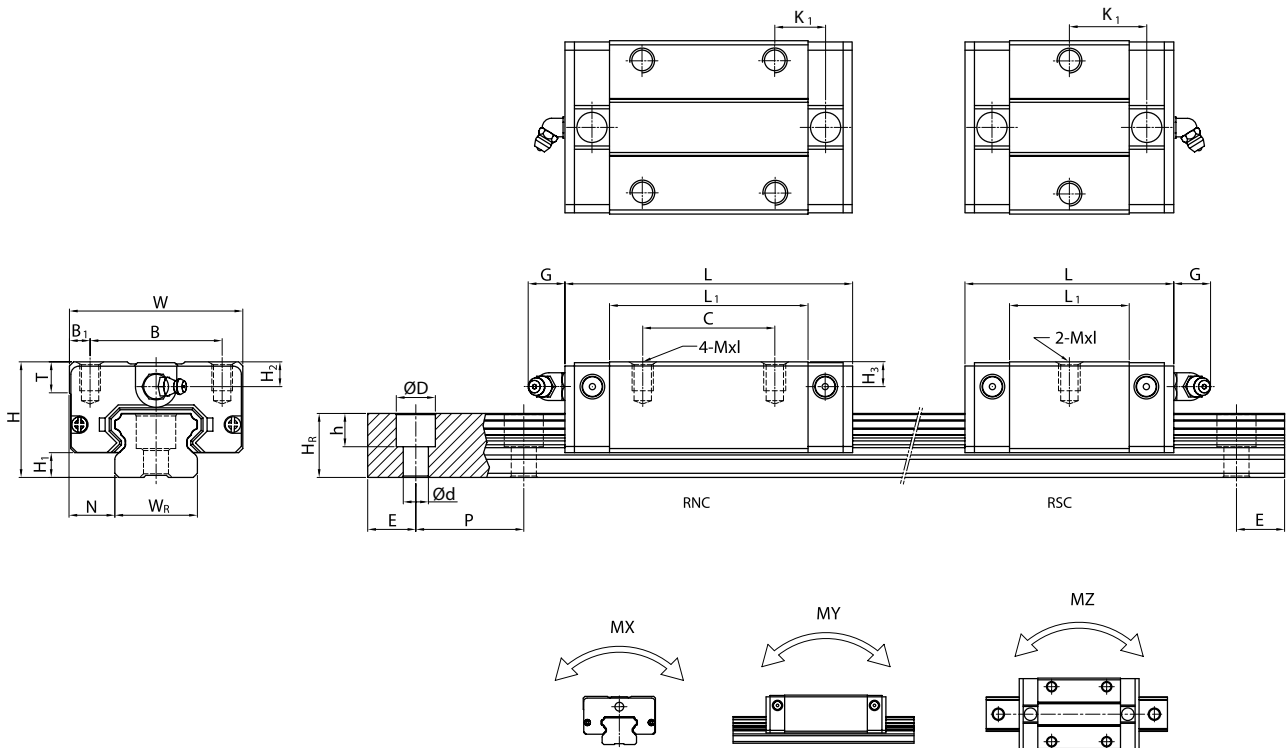


Carrello Model No.	Dimensioni assemblato Dimensions of Assembly (mm)							Dimensioni carrello Dimensions of Block (mm)										Dimensioni rotaia Dimensions of Rail (mm)						Viti di fissaggio Mounting Bolt for Rail (mm)	Capacità di carico dinamica Basic Dynamic Load Rating C (kN)	Capacità di carico statica Basic Static Load Rating C ₀ (kN)	Momento statico Static Rated Moment			Peso Weight		
	H	H ₁	N	W	B	B ₁	C	L ₁	L	K ₁	G	M	T	T ₁	T ₂	H ₂	H ₃	W _R	H _R	D	h	d	P				E	MX KN-m	MY KN-m	MZ KN-m	Carrello Block kg	Rotaia Rail kg/m
SNA 15	24	4.3	16	47	38	4.5	30	39.4	61.4	8	5.3	M5	6	8.9	6.95	3.95	3.7	15	15	7.5	5.3	4.5	60	20	M4x16	11.38	16.97	0.12	0.10	0.10	0.17	1.45
SNA 20	30	4.6	21.5	63	53	5	40	50.5	77.5	10.25	12	M6	8	10	9.5	6	6	20	17.5	9.5	8.5	6	60	20	M5x16	17.75	27.76	0.27	0.20	0.20	0.40	2.21
SLA 20								65.2	92.2	17.6																21.18	35.9	0.35	0.35	0.35	0.52	
SNA 25	36	5.5	23.5	70	57	6.5	45	58	84	10.7	12	M8	8	14	10	6	5	23	22	11	9	7	60	20	M6x20	26.48	36.49	0.42	0.33	0.33	0.59	3.21
SLA 25								78.6	104.6	21																32.75	49.44	0.56	0.57	0.57	0.80	
SNA 30	42	6	31	90	72	9	52	70	97.4	14.25	12	M10	8.5	16	10	6.5	10.8	28	26	14	12	9	80	20	M8x25	38.74	52.19	0.66	0.53	0.53	1.09	4.47
SLA 30								93	120.4	25.75																47.27	69.16	0.88	0.92	0.92	1.44	
SNA 35	48	7.5	33	100	82	9	62	80	112.4	14.6	12	M10	10.1	18	13	9	12.6	34	29	14	12	9	80	20	M8x25	49.52	69.16	1.16	0.81	0.81	1.56	6.30
SLA 35	48	7.5	33	100	82	9	62	105.8	138.2	27.5	12	M10	10.1	18	13	9	12.6	34	29	14	12	9	80	20	M8x25	60.21	136.31	2.29	2.08	2.08	2.06	6.30
SNA 45	60	9.5	37.5	120	100	10	80	97	139.4	13	12.9	M12	15.1	22	15	8.5	20.5	45	38	20	17	14	105	22.5	M12x35	77.57	102.71	1.98	1.55	1.55	2.79	10.41
SLA 45	60	.95	37.5	120	100	10	80	128.8	171.2	28.9	12.9	M12	15.1	22	15	8.5	20.5	45	38	20	17	14	105	22.5	M12x35	94.54	207.12	4.00	4.07	4.07	3.69	10.41

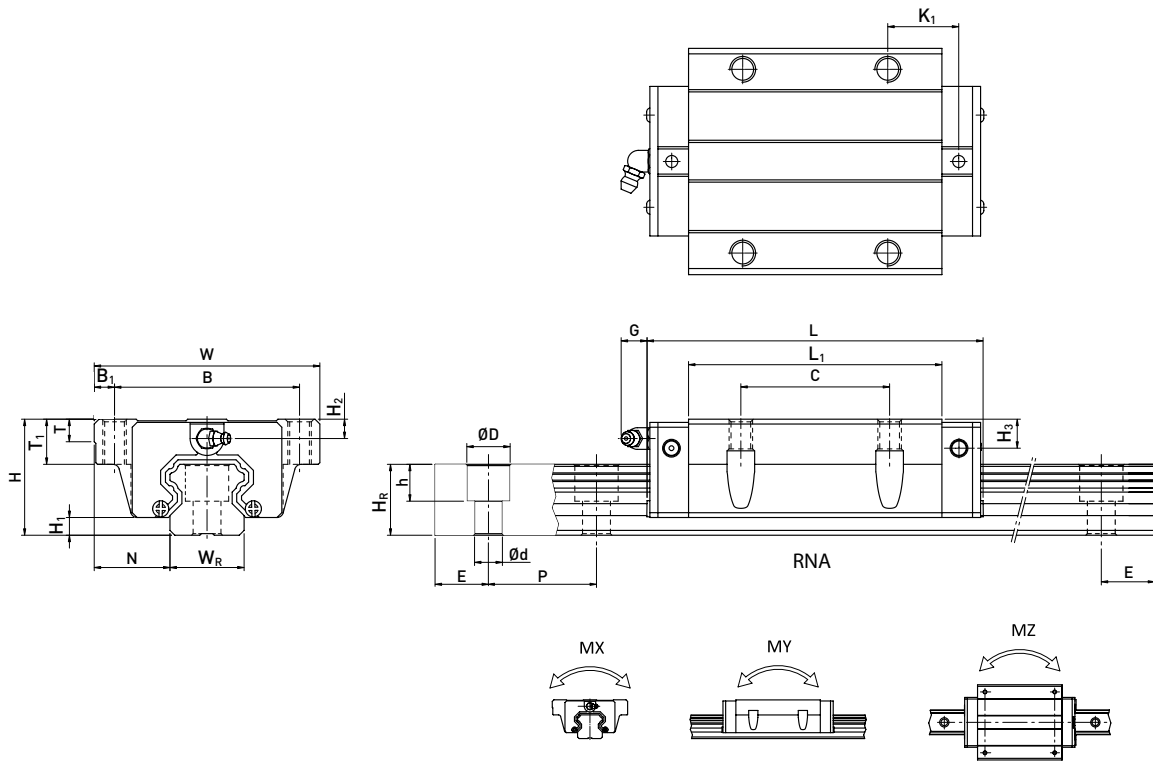
SNC-SLC


Carrello Model No.	Dimensioni assemblato Dimensions of Assembly (mm)				Dimensioni carrello Dimensions of Block (mm)										Dimensioni rotaia Dimensions of Rail (mm)						Viti di fissaggio Mounting Bolt for Rail (mm)	Capacità di carico dinamica Basic Dynamic Load Rating C(kN)	Capacità di carico statica Basic Static Load Rating C ₀ (kN)	Momento statico Static Rated Moment			Peso Weight			
	H	H ₁	N	W	B	B ₁	C	L ₁	L	K ₁	G	Mxl	T	H ₂	H ₃	W _R	H _R	D	h	d				P	E	MX KN-m	MY KN-m	MZ KN-m	Carrello Block kg	Rotaia Rail kg/m
SNC 15	28	4.3	9.5	34	26	4	26	39.4	61.4	10	5.3	M4x5	6	7.95	7.7	15	15	7.5	5.3	4.5	60	20	M4x16	11.38	16.97	0.12	0.10	0.10	0.18	1.45
SNC 20	30	4.6	12	44	32	6	36	50.5	77.5	12.25	12	M5x6	8	6	6	20	17.5	9.5	8.5	6	60	20	M5x16	17.75	27.76	0.27	0.20	0.20	0.38	2.21
SLC 20							50	65.2	92.2	12.6														21.18	35.9	0.35	0.35	0.35	0.39	
SNC 25	40	5.5	12.5	48	35	6.5	35	58	84	15.7	12	M6x8	8	10	9	23	22	11	9	7	60	20	M6x20	26.48	36.49	0.42	0.33	0.33	0.51	3.21
SLC 25							50	78.6	104.6	19.6														32.75	49.44	0.56	0.57	0.57	0.69	
SNC 30	45	6	16	60	40	10	40	70	97.4	20.25	12	M8x10	8.5	9.5	13.8	28	26	14	12	9	80	20	M8x25	38.74	52.19	0.66	0.53	0.53	0.88	4.47
SLC 30							60	93	120.4	21.75														47.27	69.16	0.88	0.92	0.92	1.16	
SNC 35	55	7.5	18	70	50	10	50	80	112.4	20.6	12	M8x12	10.2	16	19.6	34	29	14	12	9	80	20	M8x25	49.52	69.16	1.16	0.81	0.81	1.92	6.30
SLC 35	55	7.5	18	70	50	10	72	105.8	138.2	22.5	12	M8x12	10.2	16	19.6	34	29	14	12	9	80	20	M8x25	60.21	136.31	2.29	2.08	2.08	2.06	6.30
SNC 45	70	9.5	20.5	86	60	13	60	97	139.4	23	12.9	M10x17	16	18.5	30.5	45	38	20	17	14	105	22.5	M12x35	77.57	102.71	1.98	1.55	1.55	2.73	10.41
SLC 45	70	9.5	20.5	86	60	13	60	128.8	171.2	28.9	12.9	M10x17	16	18.5	30.5	45	38	20	17	14	105	22.5	M12x35	94.54	207.12	4.00	4.07	4.07	3.61	10.41

RNC-RSC



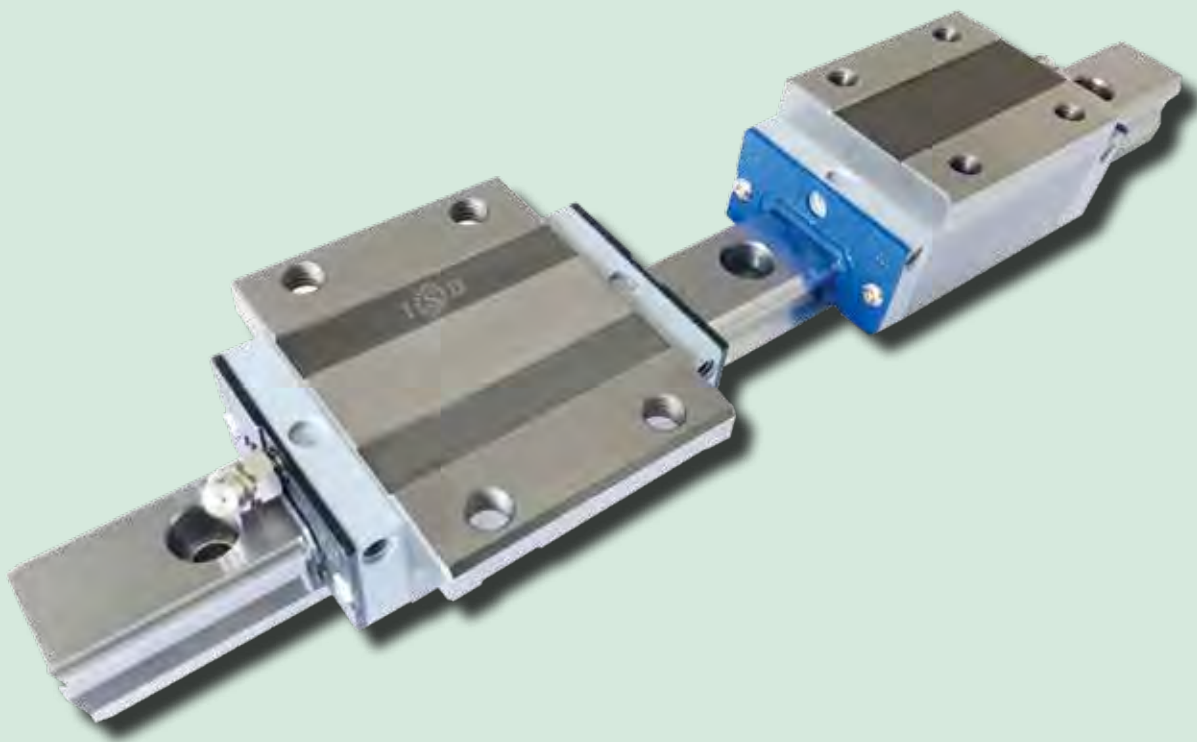
Carrello Model No.	Dimensioni assemblato Dimensions of Assembly (mm)							Dimensioni carrello Dimensions of Block (mm)										Dimensioni rotaia Dimensions of Rail (mm)					Viti di fissaggio Mounting Bolt for Rail (mm)	Capacità di carico dinamica Basic Dynamic Load Rating C(kN)	Capacità di carico statica Basic Static Load Rating C ₀ (kN)	Momento statico Static Rated Moment			Peso Weight	
	H	H ₁	N	W	B	B ₁	C	L ₁	L	K ₁	G	Mxl	T	H ₂	H ₃	W _R	H _R	D	h	d	P	E				MX KN-m	MY KN-m	MZ KN-m	Carrello Block kg	Rotaia Rail kg/m
RNC 15	24	4.5	9.5	34	26	4	26	39.8	56.8	10.15	5.7	M4x6	6	5.5	6	15	12.5	6	4.5	3.5	60	20	M3x16	7.83	16.19	0.13	0.10	0.10	0.15	1.25
RSC 15	24	4.5	9.5	34	26	4	-	23.1	40.1	14.8	5.7	M4x6	6	5.5	6	15	12.5	6	4.5	3.5	60	20	M3x16	5.35	9.40	0.08	0.04	0.04	0.09	1.25
RNC 20	28	6	11	42	32	5	32	48.1	69.1	12.3	12	M5x7	7.5	6	6	20	15.5	9.5	8.5	6	60	20	M5x16	10.31	21.13	0.22	0.16	0.16	0.24	2.08
RSC 20	28	6	11	42	32	5	-	29	50	18.75	12	M5x7	7.5	6	6	20	15.5	9.5	8.5	6	60	20	M5x16	7.23	12.74	0.13	0.06	0.06	0.15	2.08
RNC 25	33	7	12.5	48	35	6.5	35	59	82.6	16.15	12	M6x9	8	8	8	23	18	11	9	7	60	20	M6x20	16.27	32.40	0.38	0.32	0.32	0.41	2.67
RSC 25	42	10	16	60	40	10	40	70.1	98.1	21.05	12	M8x12	9	8	9	28	23	11	9	7	80	20	M6x25	23.70	47.46	0.68	0.68	0.55	0.76	4.35

RNA


Carrello Model No.	Dimensioni assemblato Dimensions of Assembly (mm)				Dimensioni carrello Dimensions of Block (mm)										Dimensioni rotaia Dimensions of Rail (mm)						Viti di fissaggio Mounting Bolt for Rail (mm)	Capacità di carico dinamica Basic Dynamic Load Rating C(kN)	Capacità di carico statica Basic Static Load Rating C ₀ (kN)	Momento statico Static Rated Moment			Peso Weight				
	H	H ₁	N	W	B	B ₁	C	L ₁	L	K ₁	G	M	T	T ₁	H ₂	H ₃	W _R	H _R	D	h				d	P	E	MX KN-m	MY KN-m	MZ KN-m	Carrello Block kg	Rotaia Rail kg/m
RNA 15	24	4.5	18.5	52	41	5.5	26	39.8	56.8	10.15	5.7	M5	5	7	5.5	6	15	12.5	6	4.5	3.5	60	20	M3x16	7.83	16.19	0.13	0.10	0.10	0.21	1.25
RNA 20	28	6	19.5	59	49	5	32	48.1	69.1	12.3	12	M6	7	9	6	6	20	15.5	9.5	8.5	6	60	20	M5x16	10.31	21.13	0.22	0.16	0.16	0.32	2.08
RNA 25	33	7	25	73	60	6.5	35	59	82.6	16.15	12	M8	7.5	10	8	8	23	18	11	9	7	60	20	M6x20	16.27	32.40	0.38	0.32	0.32	0.59	2.67

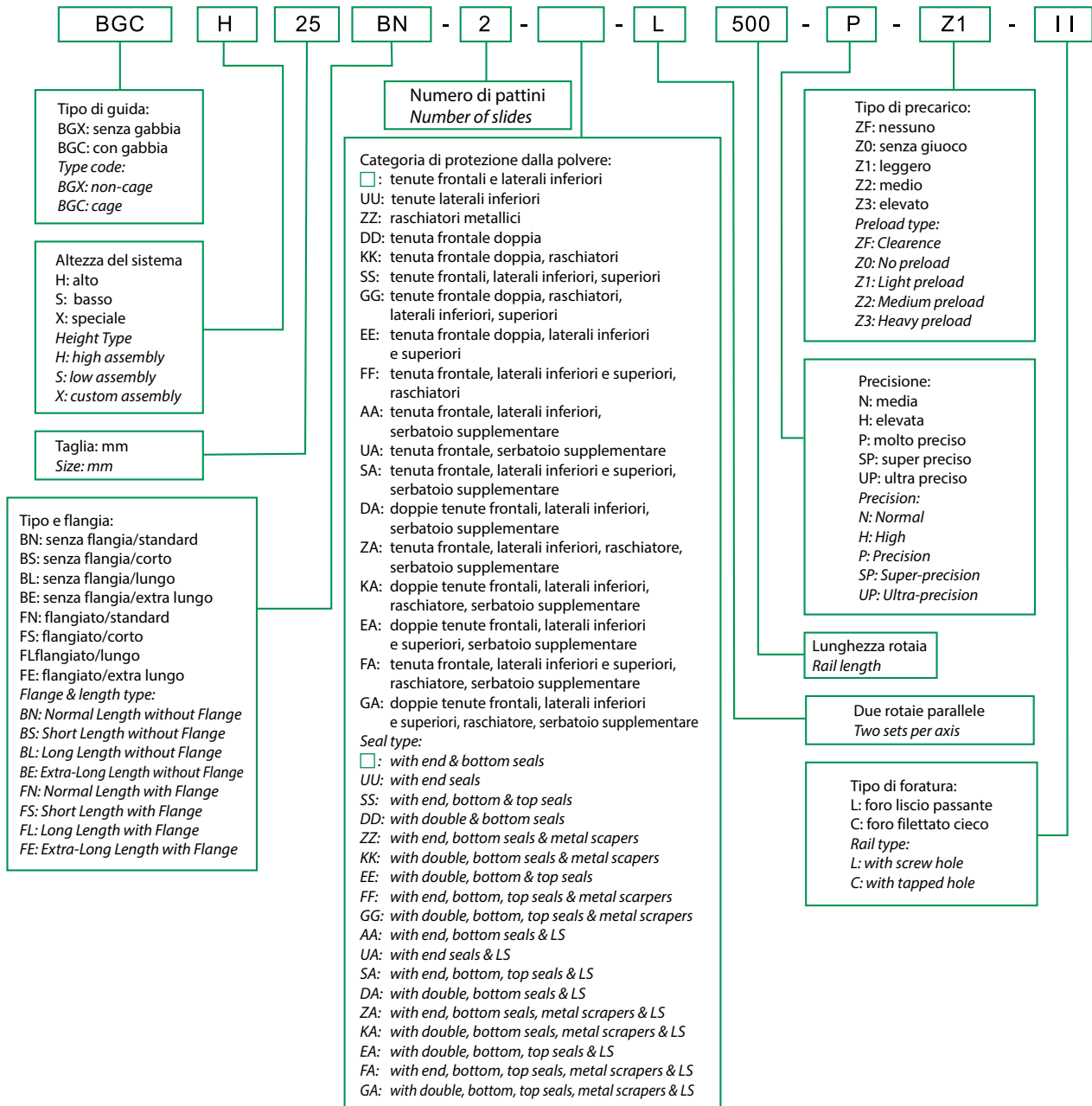
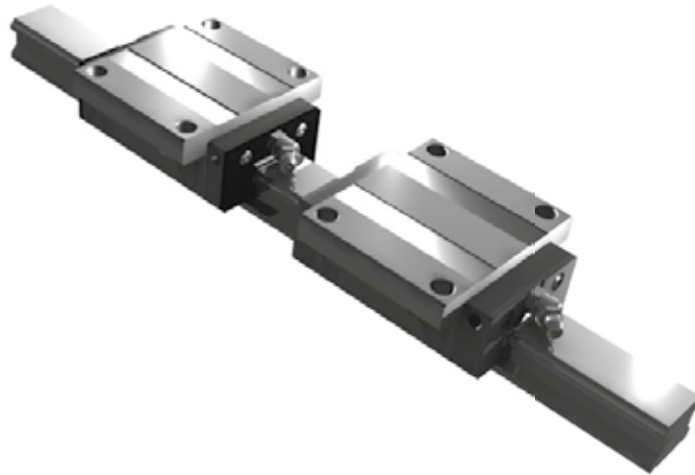
GUIDE LINEARI ISB S

ISB S LINEAR GUIDES



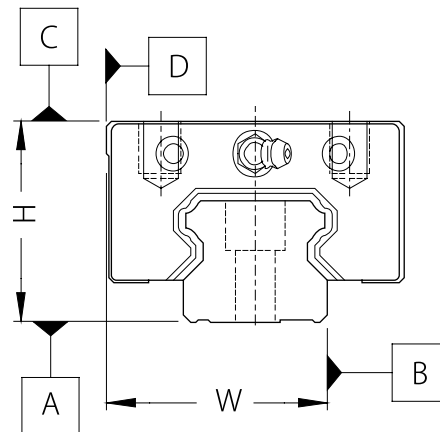
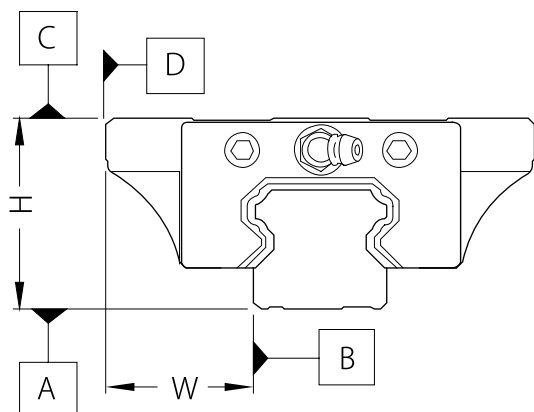
1. SISTEMA DI CODIFICA DELLA GUIDA

1. TYPE CODING SYSTEM



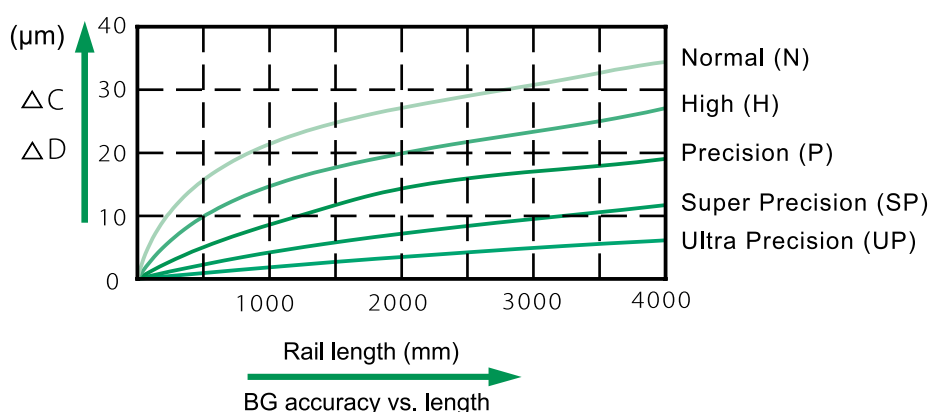
1.1. CLASSE DI PRECISIONE

1.1. PRECISION CLASS



Unit: mm

ELEMENTO ITEM	CLASSE CLASS	NORMALE NORMAL (N)	ALTA HIGH (H)	PRECISA PRECISION (P)	SUPER PRECISA SUPER PRECISION (SP)	ULTRA PRECISA ULTRA PRECISION (UP)
Tolleranza sull'altezza (H) Height tolerance (H)		±0.1	±0.04	0 -0.04	0 -0.02	0 -0.01
Tolleranza sulla larghezza (W) Width tolerance (W)		±0.1	±0.04	0 -0.04	0 -0.02	0 -0.01
Differenza sull'altezza(ΔH) Height difference (ΔH)		0.03	0.02	0.01	0.005	0.003
Differenza sulla larghezza (ΔW) Width difference (ΔW)		0.03	0.02	0.01	0.005	0.003
Differenza tra il piano C e quello A Deviation of plane C vs. plane A		Riferirsi a ΔC nel diagramma qui sotto Please refer to ΔC in the diagram below for				
Differenza tra il piano D e quello B Deviation of plane D vs. plane B		Riferirsi a ΔD nel diagramma qui sotto Please refer to ΔD in the diagram below for				



1.2. SCELTA DEL PRECARICO

Quando la rigidità di una guida lineare non è sufficiente, può verificarsi un giuoco tra le parti collegate. Il precarico è un carico preventivamente applicato ai corpi volventi allo scopo di annullare il giuoco di una guida lineare, aumentandone così la rigidità.

1.2. PRELOAD SELECTION

When rigidity of a linea guide is not strong enough, clearance will exist in between the elements. Preload is the load preliminary applied to the rolling elements to eliminate a clearance of a linear guide and to increase its rigidity.

PRECARICO PRELOAD	ASSENTE O SENZA GIUOCO NO PRELOAD OR NO CLEARANCE	LEGGERO LIGHT PRELOAD	MEDIO ED ELEVATO MEDIUM & HEAVY PRELOAD
CONDIZIONI DI LAVORO CONDITIONS	<ol style="list-style-type: none"> 1. Deboli urti 2. 2 rotaie accoppiate 3. Bassa precisione 4. Alta scorrevolezza 5. Bassi carichi <p><i>1. weak impact 2. 2 rails in pair 3. low accuracy 4. small resistance 5. small load</i></p>	<ol style="list-style-type: none"> 1. Carichi a sbalzo 2. Singola rotaia 3. Carichi medi 4. Alta precisione <p><i>1. cantilever 2. single rail 3. light load 4. high accuracy</i></p>	<ol style="list-style-type: none"> 1. Urti elevate 2. Elevate vibrazioni 3. Impieghi gravosi <p><i>1. strong impact 2. strong vibration 3. heavy machining</i></p>
CAMPI APPLICATIVI APPLICATIONS	<ol style="list-style-type: none"> 1. Saldatrici 2. Sezionatrici 3. Alimentatori 4. Sistemi di cambio utensile 5. Tavole XY in generale 6. Confezionatrici <p><i>1. welding machine 2. chopping machine 3. feeding mechanism 4. tool change mechanism 5. ordinary XY table 6. packing machine</i></p>	<ol style="list-style-type: none"> 1. Torni CNC 2. Macchine per elettroerosione 3. Tavole XY di precisione 4. Robot industriali 6. Punzonatrici per circuiti stampati <p><i>1. NC lathe 2. EDM 3. precise XY table 4. ordinary Z.axis 5. industrial robot 6. PCB punching machine</i></p>	<ol style="list-style-type: none"> 1. Centri di lavoro 2. Fresatrici e torni CNC 3. Assi di avanzamento per rettifiche 4. Assi di avanzamento per teste operatrici <p><i>1. machine tool 2. NC lathe and milling machine 3. feeding axis of grinder 4. tool feeding axis</i></p>

L'utilizzo di precarichi maggiori servirà ad evitare vibrazioni ed urti dovuti alle inerzie nei meccanismi con moto alternato. Per contro l'aumento del precarico incrementerà i carichi interni e la difficoltà nell'assemblaggio. Quindi la scelta della guida lineare dovrà tenere conto dell'entità del precarico cercando il miglior equilibrio tra l'influenza delle vibrazioni e quella del precarico stesso sulla durata prevista del sistema.

Increase of preload will eliminate the vibration and the inertia impact in a reciprocating mechanism. However, increase of preload will increase the internal load and increase the assembly difficulty. Therefore, selection of linear guide must bring into account the preload and balance between the impact of vibration and of preload to life.

Precarico**Preload**

C: capacità di carico dinamica

C: dynamic load rating

CLASSE CLASS	CODICE CODE	PRECARICO PRELOAD
NESSUNO NO PRELOAD	ZF	0
SENZA GIUOCO JUST RIGHT	Z0	0
LEGGERO NO CLEARANCE	Z1	0.02C
MEDIO MEDIUM PRELOADED	Z2	0.05C
ELEVATO HEAVY PRELOADED	Z3	0.07C

* In caso di precarico ancora più elevato,
contattare il rappresentante ISB

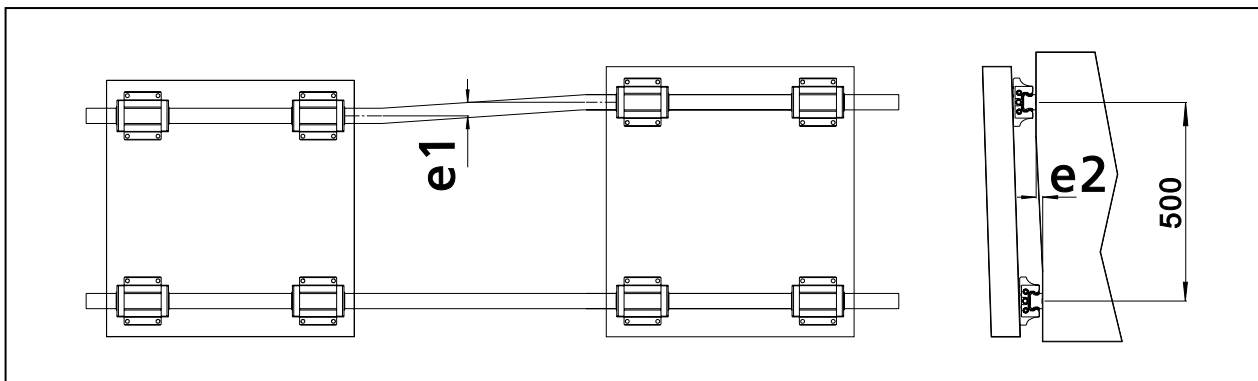
*In case of even higher preload,
please contact ISB representative

Gioco radiale**Radial clearance**

TIPO TYPE	PRECARICO PRELOAD	ZF	Z0	Z1	Z2	Z3
	BG 15	4 ~ 8	-3 ~ 3	-8 ~ -4	-13 ~ -9	-18 ~ -14
BG 20	4 ~ 8	-3 ~ 3	-8 ~ -4	-14 ~ -9	-19 ~ -14	
BG 25	5 ~ 10	-4 ~ 4	-10 ~ -5	-17 ~ -11	-23 ~ -18	
BG 30	5 ~ 11	-4 ~ 4	-11 ~ -5	-18 ~ -12	-25 ~ -19	
BG 35	6 ~ 12	-5 ~ 5	-12 ~ -6	-20 ~ -13	-27 ~ -20	
BG 45	7 ~ 15	-6 ~ 6	-15 ~ -7	-23 ~ -15	-32 ~ -24	
BG 55	8 ~ 19	-7 ~ 7	-19 ~ -8	-29 ~ -20	-38 ~ -30	

Intercambiabilità**Interchangeable or non-interchangeable**

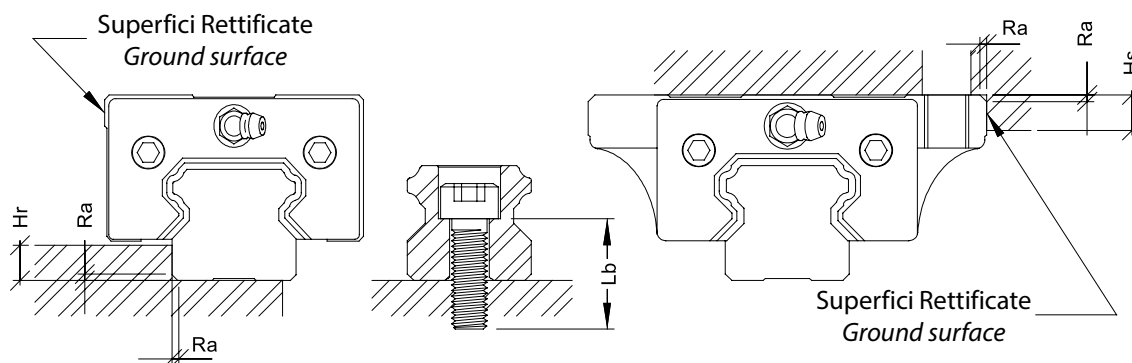
CLASSE DI PRECISIONE ACCURACY CATEGORY	NON INTERCambiABILITÀ (IN CAD. ORDINE) NON-INTERCHANGEABLE (BY ORDER)					INTERCambiABILE INTERCHANGEABLE (STOCK)	
	UP	SP	P	H	N	H	N
Precarico Preload					ZF		ZF
			Z0	Z0	Z0	Z0	Z0
	Z1	Z1	Z1	Z1	Z1	Z1	Z1
	Z2	Z2	Z2	Z2	Z2		
	Z3	Z3	Z3				

Consigli sulla Precisione delle Superfici di Montaggio:
Recommended Mounting Surface Accuracy:

 Unit: μm

TIPO TYPE	ERRORE AMMISSIBILE SUL PARALLELISMO ALLOWANCE OF PARALLEL DEVIATION (e1)					ERRORE AMMISSIBILE SULLA ALTEZZA ALLOWANCE OF LEVEL DIFFERENCE (e2)				
	Z3	Z2	Z1	Z0	ZF	Z3	Z2	Z1	Z0	ZF
BG 15			18	25	35			85	130	190
BG 20		18	20	25	35		50	85	130	190
BG 25	15	20	22	30	42	60	70	85	130	195
BG 30	20	27	30	40	55	80	90	110	170	250
BG 35	22	30	35	50	68	100	120	150	210	290
BG 45	25	35	40	60	85	100	140	170	250	350
BG 55	30	45	50	70	95	125	170	210	300	420

2. PRINCIPI DI PROGETTAZIONE DEL MONTAGGIO

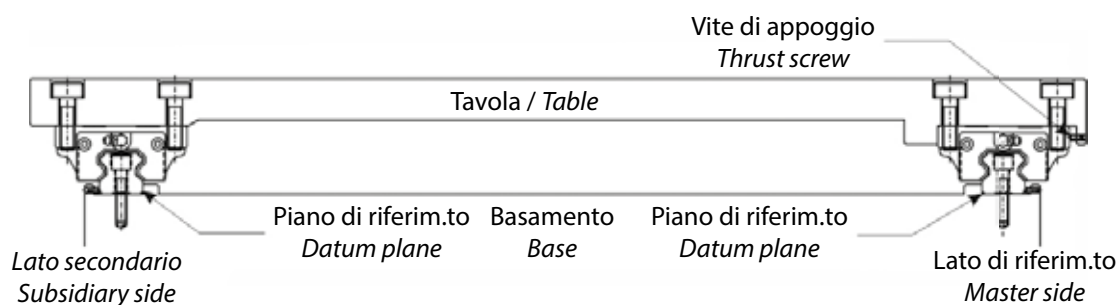
2. MOUNTING DESIGN CONCEPT



TIPO TYPE	MAX. DIMENSIONE PER IL RACCORDO DELLO SPALLAMENTO BIGGEST CORNER RADIUS OF RAIL (Ra)	ALTEZZA DELLO SPALLAMENTO PER LA ROTAIA CLEAR HEIGHT FOR RAIL (Hr)	ALTEZZA DELLO SPALLAMENTO PER IL PATTINO CLEAR HEIGHT FOR SLIDE (Hs)	LUNGHEZZA CONSIGLIATA DELLA VITE SUGGESTED THREAD LENGTH (Lb)
BG 15	0.6	3.1	5	M4x16
BG 20	0.9	4.3	6	M5x20
BG 25	1.1	5.6	7	M6x25
BG 30	1.4	6.8	8	M8x30
BG 35	1.4	7.3	9	M8x30
BG 45	1.6	8.7	12	M12x35
BG 55	1.6	11.8	17	M14x35

Fasi di montaggio di guida lineare

Linear Guide Assembly Steps



La figura di cui sopra mostra un tipico esempio di montaggio della guida con le seguenti caratteristiche:

1. Il basamento dispone di 2 piani di riferimento.
2. Esiste un piano di riferimento perpendicolare assicurato da una vite di appoggio.
3. La vite di appoggio agisce sul lato di riferimento per la tavola.

Above figure shows a typical example for a rail mounting with the features below,

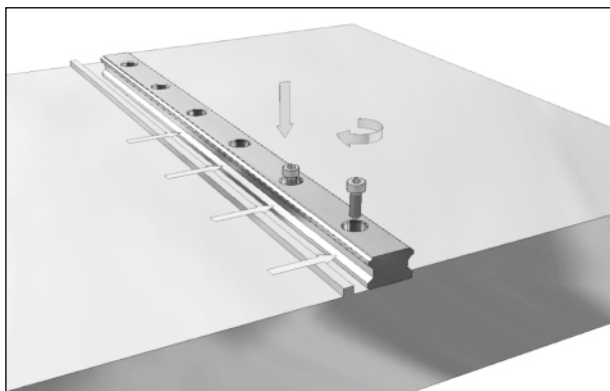
1. There are 2 datum planes on the base.
2. There is a crosswise datum plane aligned by a thrust screw.
3. The table thrustscrew is at the master side

Fase 1:

Inserire le viti nei fori partendo dal centro verso le estremità. Appoggiare con cura la rotaia contro il piano di riferimento. Serrare ulteriormente le viti partendo dal centro verso le estremità, per un posizionamento più stabile. Spingere la rotaia energicamente contro il piano di riferimento per ottimizzare il contatto.

Step 1:

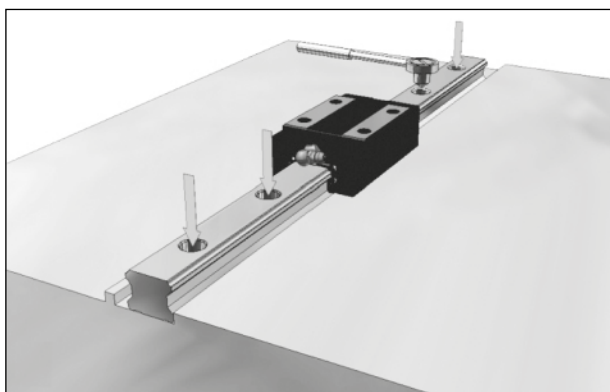
Attach the screws to screw holes in the sequence from centre to both ends. Push the rail gently against the datum plane. Fasten the screws in the sequence from centre to both ends slightly harder to make the rail more stable. Push the rail harder against the datum line to enhance the contact.


Fase 2:

Serrare le viti con una chiave dinamometrica mediante una adeguata coppia scelta in base la materiale del basamento.

Step 2:

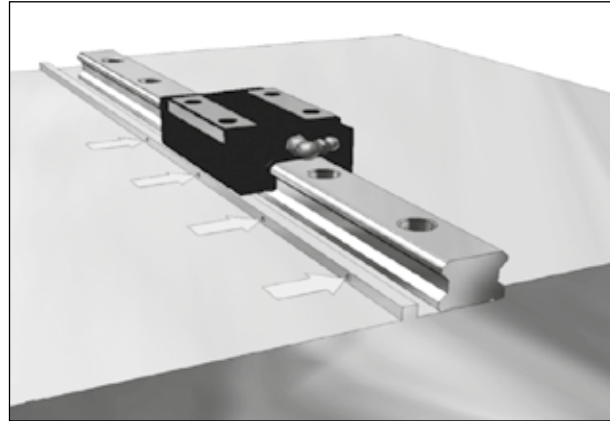
Secure the screws with a torque wrench with the appropriate torque selected according to based material.


Coppia di serraggio consigliata per le viti di fissaggio
Recommended rail screw fastening torque

DIMENSIONE VITE SCREW SIZE	COPPIA DI SERRAGGIO / FASTENING TORQUE (kgf-cm)		
	ACCIAIO / STEEL	GHISA / CAST IRON	LEGA LEGGERA / ALUMINUM ALLOY
M 2	6.3	4.2	3.1
M 2.3	8.4	5.7	4.2
M 2.6	12.6	8.4	6.3
M 3	21	13.6	10.5
M 4	44.1	29.3	22
M 5	94.5	63	47.2
M 6	146.7	98.6	73.5
M 8	325.7	215.3	157.5
M 10	724.2	483.2	356.7
M 12	1264.2	840	630
M 14	1682.1	1125	840
M 16	2100	1403.5	1050

Fase 3:

assemblare la rotaia secondaria seguendo le stesse fasi prima dette e successivamente inserire i pattini singolarmente. Fare attenzione nel prevedere già in questa fase l'inserimento di tutti gli accessori, quali ingrassatori, raccordi e tenute parapolvere, dato che sarà difficile farlo in seguito a causa dello spazio limitato

**Step 3:**

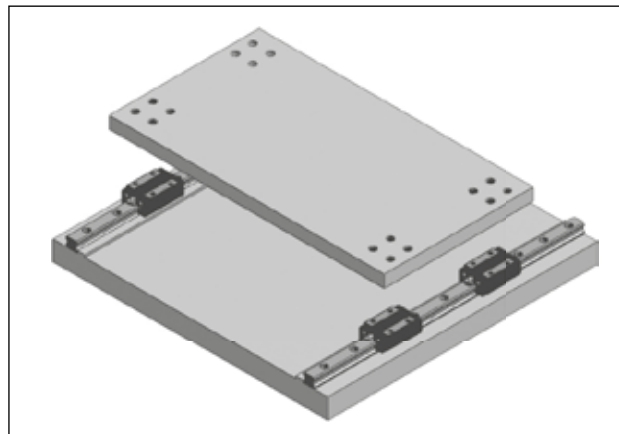
Mount the subsidiary rail with the same steps foresaid, and then mount the slides onto the rails individually. Pay attention to assemble all the accessories, such as grease fitting, oil fitting and seals in this stage otherwise it will be difficult to assemble the assemblies afterwards due to limited space.

Fase 4:

Posizionare con cura la tavola sui pattini, sia dalla parte di riferimento che da quella secondaria.

Step 4:

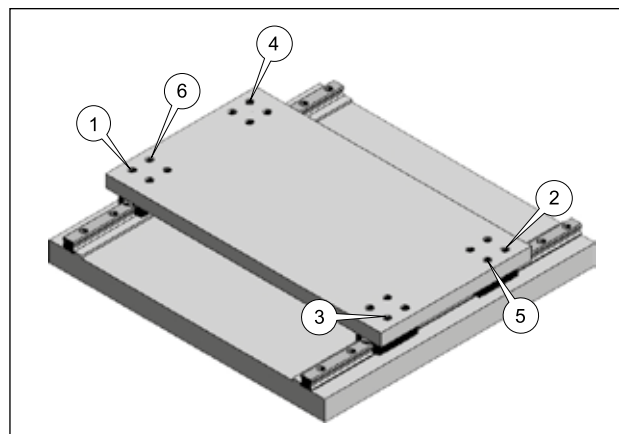
Place the table gently on the slides on both master and subsidiary rails.

**Fase 5:**

Serrare le viti di appoggio per fissare la tavola. Serrare le viti sulla tavola secondo la successione mostrata nella figura.

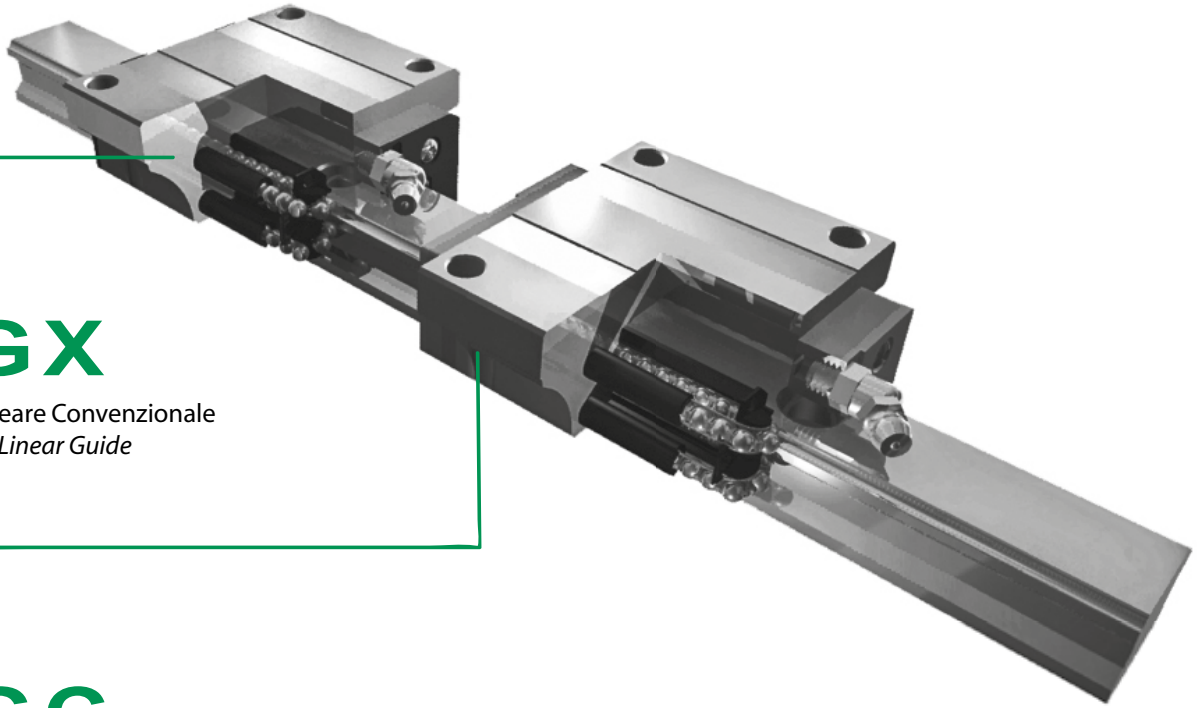
Step 5:

Fasten the crosswise thrust screw to secure the table. Fasten the table screws with the sequence demonstrated in the figure.



3. SERIE BG

3. BG SERIES



BGX

Guida Lineare Convenzionale
Standard Linear Guide

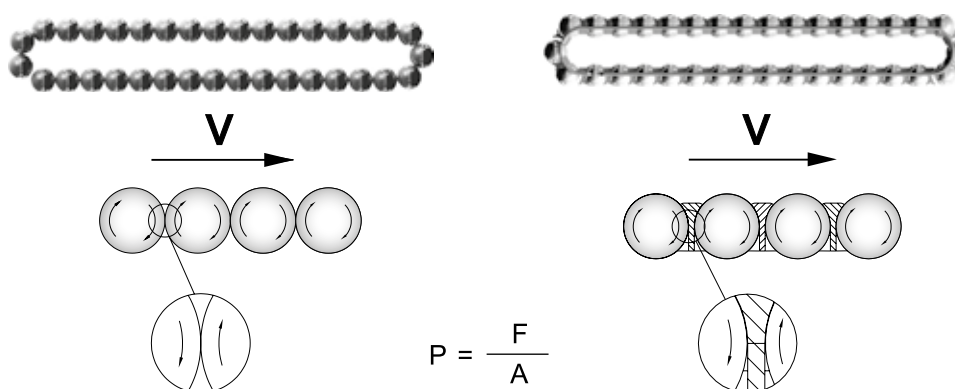
BGC

Guida Lineare con Gabbia di Trattenuta
Caged Linear Guide

3.1. BGC PER APPLICAZIONI A VELOCITÀ ELEVATE 3.1. BGC FOR HIGH SPEED APPLICATIONS

Le sfere ruotano tra la rotaia ed il pattino ed in reciproco contatto nelle guide tradizionali. La velocità relativa tra i corpi volventi è doppia rispetto a quella di rotazione. Inoltre, essendo la superficie di contatto estremamente ridotta, la pressione di contatto tende a valori infinitamente elevati (fare riferimento alla formula di cui sotto). Questa è la causa principale dell'usura dei corpi volventi nelle guide tradizionali. Nelle guide tipo BGC la gabbia distanziatrice permette di trattenere un film lubrificante tra le sfere in grado di assorbire l'attrito, rendendo tale tipologia maggiormente idonea nell'utilizzo a velocità molto elevate.

The steel balls rotate between the slide and the rail against each other in the conventional linear guides. Relative speed at the ball contact is 2 times the rotational speed. In addition, since the contact area is extremely small, the pressure is infinite (Please refer to the formula below). This is the major reason of steel ball wearing conventional linear slides. In BGC linear slides, oil film is retained in between the balls to absorb friction and so is more ideal for high speed.



P: Pressione di contatto tra sfere adiacenti
F: Forza di interazione tra sfere adiacenti
A: Superficie di contatto tra sfere adiacenti

P: Contact pressure between neighboring steel balls
F: Interactive force between neighboring steel balls
A: Contact area of neighboring steel balls

Figura in alto a sinistra:

Le sfere ruotano una contro l'altra nelle guide tradizionali ad una velocità relativa pari a 2 volte quella di rotazione e la pressione di contatto tende all'infinito poiché la superficie di contatto è estremamente ridotta.

Figura in alto a destra:

Nelle guide tipo BGC la gabbia tra le sfere trattiene il lubrificante e forma un film. L'attrito viene assorbito dal film lubrificante. La gabbia permette spostamenti a velocità molto elevate.

Upper left figure:

The steel balls rotate against each other in the conventional linear guides at the relative speed 2 times the rotational speed and the pressure is infinite because the contact area is extremely small.

Upper right figure:

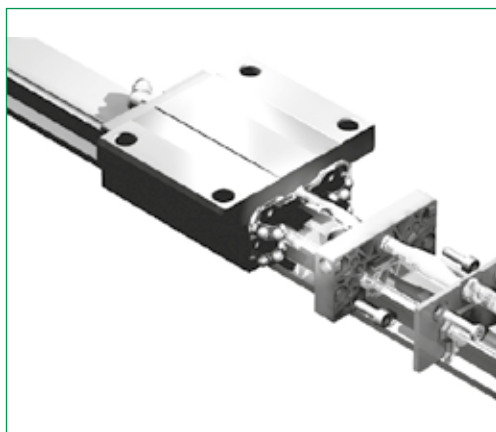
In BGC linear guides, the retainer between the steel ball holds the oil and forms the oil film. Friction is absorbed by the oil film. The retainer allows the slide to move in high speed.

Nelle guide lineari tipo BGC le sfere sono isolate tramite il film di lubrificante, anziché venire a contatto con velocità relative doppie rispetto a quella di rotazione come avviene nelle guide convenzionali. Quindi la pressione di contatto nelle guide convenzionali è molto più elevata che in quelle tipo BGC. Concludendo, sia la pressione di contatto che la velocità relativa nelle guide tipo BGC sono molto inferiori a quelle delle guide convenzionali, perciò il calore in tal modo generato è minore nelle prime.

In the BGC linear guides the steel balls are isolated by the oil film. Instead of contacting directly with relative speed twice as the rotational speed as in the conventional linear guides. Hence, the contact pressure of the conventional linear guides is a lot bigger than of the BGC linear guides. In conclusion, contact pressure and relative speed of BGC linear guides is far less than of the conventional ones and so the heat is less in the BGC linear guides.

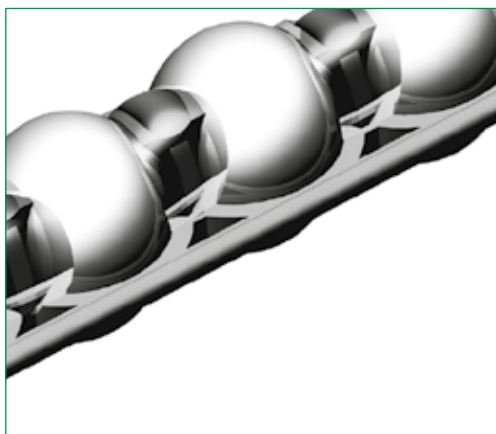
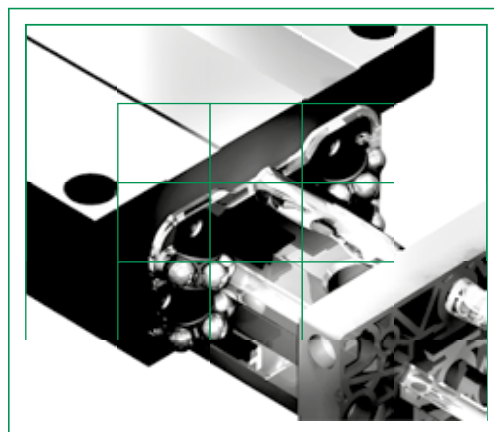
3.2. BGC LUBRIFICAZIONE TRAMITE RICIRCOLO DELLA GABBIA

La lubrificazione mediante olio iniettato attraverso i raccordi viene ottimizzata grazie al ricircolo della gabbia nelle guide lineari tipo BGC. Le guide BGC consentono una durata sicuramente più elevata rispetto a quelle convenzionali ed anche a quelle con gabbia di altro tipo.



3.2. BGC LUBRICATION BY RETAINER CIRCULATION

The lubrication injected from fittings can be enhanced with the retainer circulation in the BGC linear guides. BGC linear guides surely have a longer life than the conventional, and even other cage type linear guides.



Come evidenziato nella figura qui sopra, il film lubrificante si mantiene sulle sfere e sulla gabbia. L'esclusivo disegno della gabbia nelle guide tipo BGC prevede numerosi spazi di trattenuta del lubrificante. La gabbia durante il suo ricircolo veicola il lubrificante sulla superficie di rotolamento. La gabbia inoltre trattiene meglio il lubrificante durante i periodi di pausa rispetto alle guide convenzionali.

As shown in the figures above, the oil film stays in the steel balls and the retainers. The unique retainer design in the BGC linear guides contains plenty of room to retain the oil. The retainer brings the oil to the circulation surface as it circulates. The retainer even keeps the oil better than the conventional linear guide in rest.

Nelle guide convenzionali le sfere sono a contatto costantemente tra di loro, quindi il lubrificante può più agevolmente sfuggire dagli interstizi tra i corpi volventi. La perdita di lubrificante porterebbe ad usura, rumorosità e riscaldamento. Le guide tipo BGC forniscono una soluzione globale in grado di migliorare le prestazioni e la durata.

In conventional linear guides, the steel balls contact directly with one another. Therefore, the lubrication flows away easily. Loss of lubrication oil will result in wearing, noise and heating. BGC linear guides provide an overall solution that can improve the performance and life.

3.3. BGC GUIDE LINEARI SILENZIOSE

Le guide convenzionali sono più rumorose perché:

1. La velocità relativa tra le sfere adiacenti è doppia di quella nelle guide tipo BGC.
2. La superficie di contatto è estremamente ridotta, quindi la pressione di contatto è molto più elevata rispetto a quella nelle guide tipo BGC.

Principali cause di rumorosità:

Nelle guide convenzionali le sfere si urtano tra di loro producendo una evidente rumorosità. In quelle tipo BGC il rumore risulta molto attenuato dal film di olio prodotto dalla gabbia, quindi il rumore è molto più blando rispetto alle guide convenzionali.

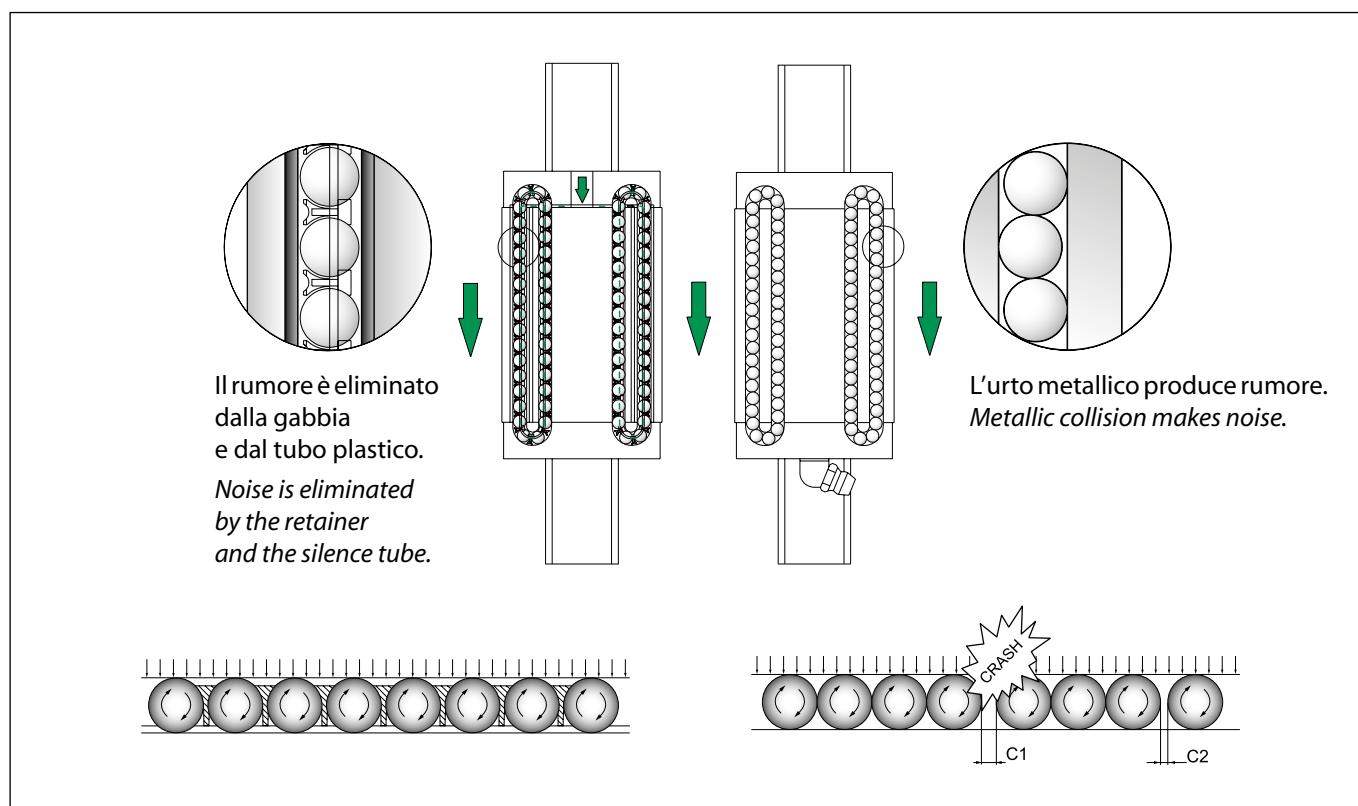
3.3. BGC SILENT LINEAR GUIDES

The conventional linear guides are noisier because:

1. Relative speed at steel ball contact is twice of that in BGC linear guides.
2. The contact area is extremely small therefore the contact pressure is far larger than that in BGC linear guides.

Main causes of noises:

In the conventional linear guides, the steel ball collides with one another and gives up sharp noises. In the BGC linear guides, noises are mostly absorbed by the oil film created by the retainer, therefore the noise is far milder than the conventional ones.

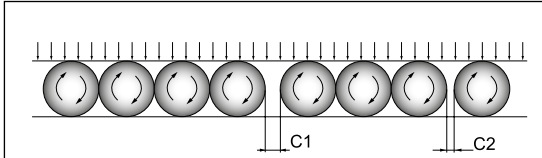


Quando le sfere scorrono a velocità diverse, quelle retrostanti vanno a colpire le sfere davanti a loro. Nelle guide convenzionali, si producono urti e si generano rumori evidenti. La gabbia in Alto Polimero delle guide BGC tiene separate le sfere e trascina il film lubrificante. La maggior parte degli urti vengono assorbiti dall'elasticità della gabbia e del film di olio, in tal modo il rumore dovuto agli urti viene annullato.

When the steel balls travel in different speeds, the steel balls will catch up the steel ball ahead. In the conventional linear guides, collision happens and creates loud noises. The high polymer retainer in BGC linear guides separates the steel balls and carries oil film. Most of the collisions are absorbed by the elasticity of the retainer and the oil film and so the noises due to collision are suppressed.

3.4 DISTRIBUTO NELLE GUIDE TIPO BGC

Le sfere nelle guide convenzionali non vengono uniformemente distanziate, così lo spazio tra di esse non è costante. Quindi anche il carico sulla singola sfera non è uniformemente distribuito.

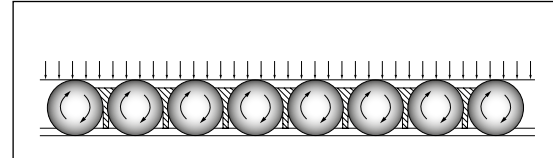


Come mostrato nella figura qui sopra, le sfere nelle guide convenzionali le guide sono distribuite casualmente e caricate in modo non uniforme.

As shown in the figure above, steel ball are randomly distributed in the conventional linear guides and unevenly loaded.

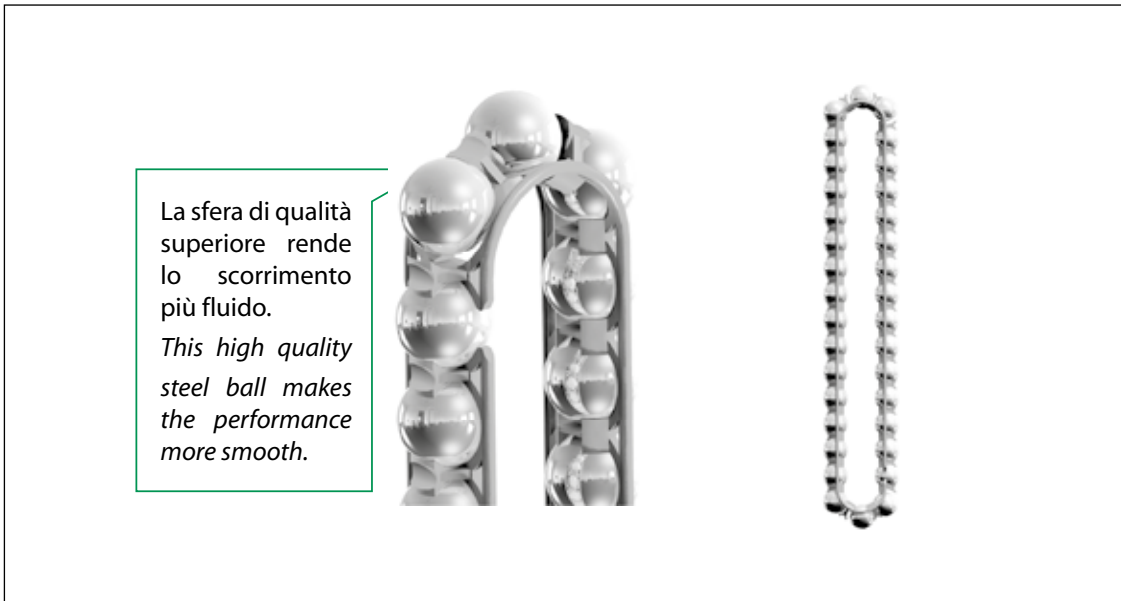
3.4 BEST LOAD DISTRIBUTION IN BGC LINEAR GUIDES

The steel balls in conventional linear guides are not evenly arranged and the clearances between steel balls are not even. Hence the loads on individual steel balls are not even.



Come mostrato nella figura qui sopra, le guide tipo BGC mantengono le sfere uniformemente distribuite tramite la gabbia, in tal modo il giuoco è meglio ripartito e la durata superiore.

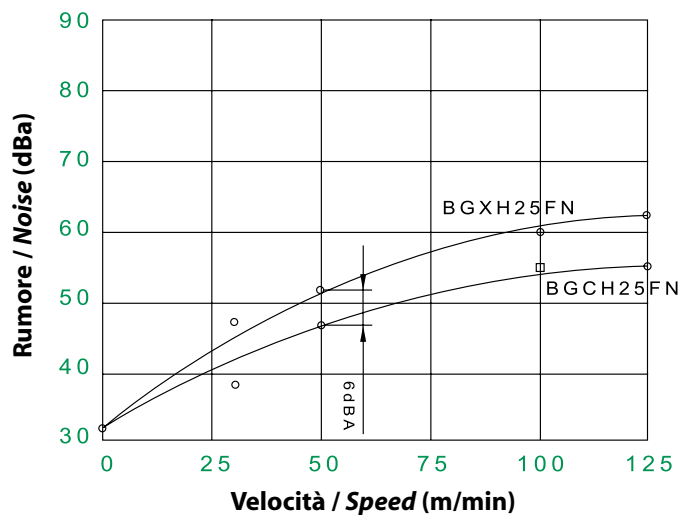
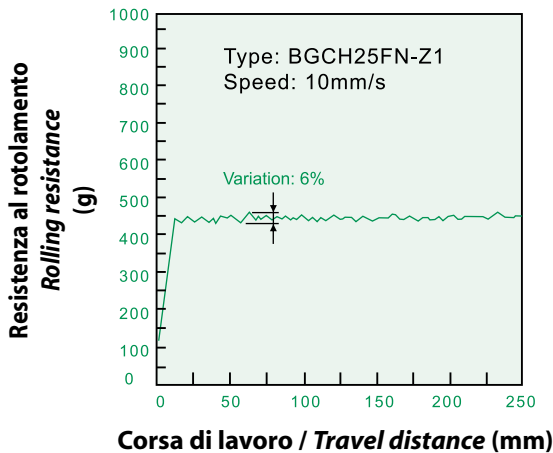
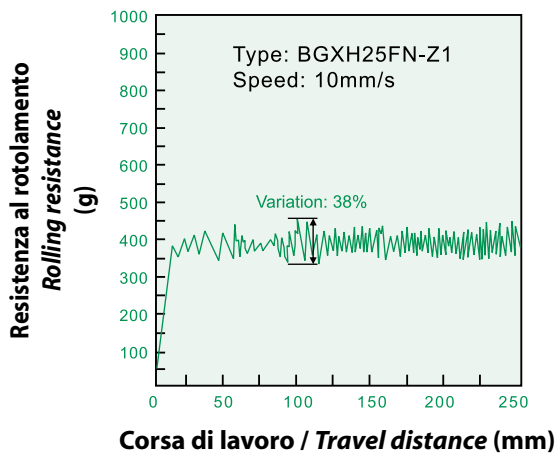
As shown in the figure above, steel ball are randomly distributed in the conventional linear guides and unevenly load.



Basso Rumore / Low Noise

Bassa Vibrazione / Low Vibration

1/6~1/10 Ampiezza della Vibrazione nelle Guide Lineari con Gabbia
1/6~1/10 Vibration Amplitude in Caged Type Linear Guides



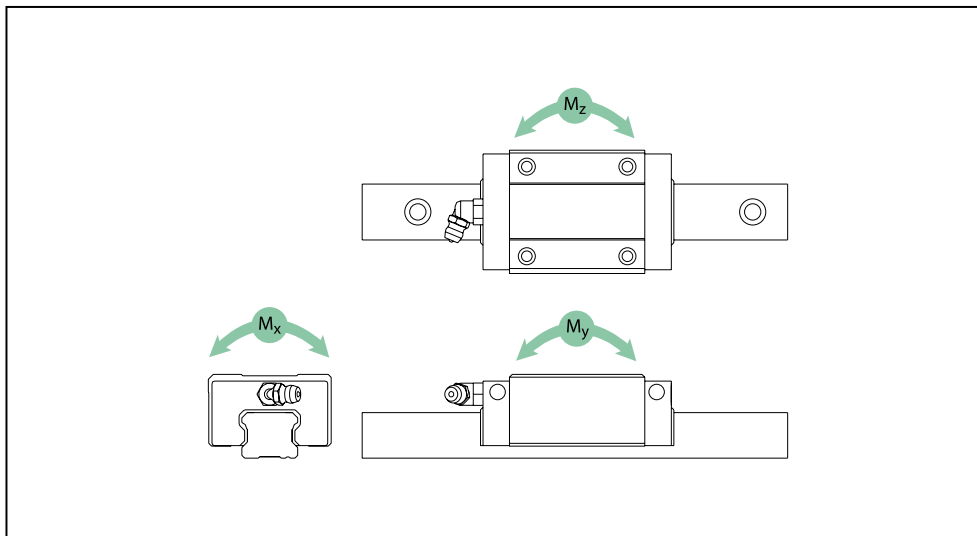
Guide BGC a confronto con le convenzionali

BGC vs. Conventional Linear Guides

	GUIDE LINEARI TIPO BGC BGC LINEAR GUIDES	GUIDE LINEARI CONVENZIONALI CONVENTIONAL LINEAR GUIDES
Velocità elevata <i>High Speed</i>	Idonea <i>Applicable</i>	Non idonea <i>Not Applicable</i>
Manutenzione <i>Maintenance</i>	Film lubrificante permanente <i>Oil film easy to maintain</i>	Film lubrificante instabile <i>Oil film not easy to maintain</i>
Rumore <i>Noise</i>	Bassa rumorosità <i>Less noisy</i>	Rumorosità media <i>Noisy</i>
Riscaldamento <i>Heating</i>	Modesto <i>Low</i>	Medio <i>High</i>
Carico <i>Load</i>	Uniforme <i>Even</i>	Non Uniforme <i>Uneven</i>

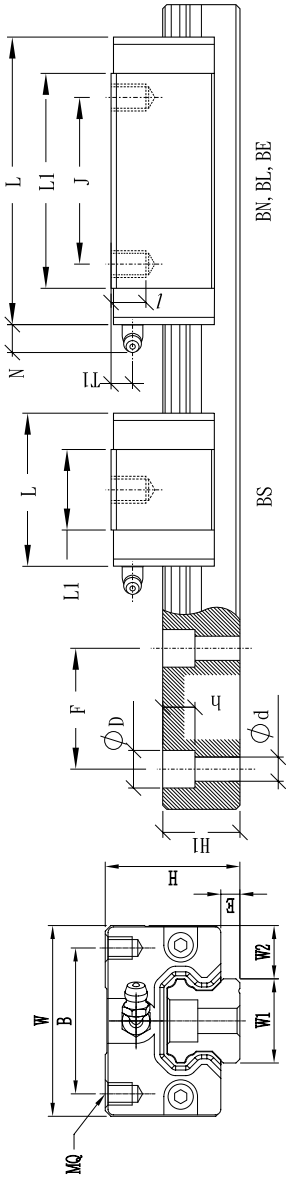
3.5 BG MOMENTO AMMISSIBILE

3.5 BG PERMISSIBLE MOMENT

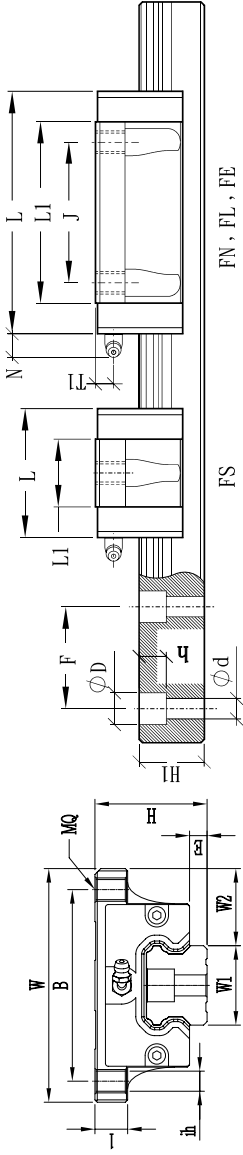


Il calcolo delle forze è diverso nel caso di rotaia singola ed in quello di rotaia doppia. Nel sistema a rotaia singola, il calcolo deve considerare il momento dovuto al carico esterno secondo i 3 assi e deve valutare il momento ammissibile causato dal carico equivalente.

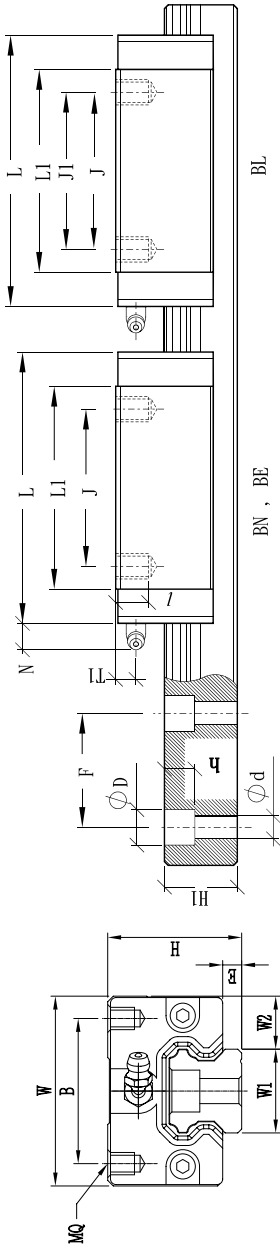
Loads calculation for linear guides differs between single-rail and dual-rail. In the single-rail system, calculating the load must consider the moment given by external force in 3 dimensions, and must calculate the equivalent load permissible moment.



Modello Model	Assemblaggio Assembly (mm)				Carrello / Block (mm)								Rotaila / Rail (mm)						Capacità di carico Rating load (kN)			Momento statico Static moment (kN-m)			Carrello Block		Rotaila Rail
	H	W	W2	E	L	B	J	MQ	I	L1	Oil H	T1	N	W1	H1	F	d	D	h	C-BGX	C-BGC	C0	M _x	M _y	M _z	kg	
S15BS	24	34	9.5	3.3	40.6	26		M4	4.8	22.2	M4x0.7	5.5	(5)	15	13.0	60	4.5	7.5	6.0	4.6	5.7	9.8	0.068	0.032	0.032	0.10	1.28
S15BN	24	34	9.5	3.3	58.6	26	26	M4	4.8	40.2	M4x0.7	5.5	(5)	15	13.0	60	4.5	7.5	6.0	9.3	11.5	19.6	0.136	0.117	0.117	0.17	1.28
S15BL	24	34	9.5	3.3	66.1	26	26	M4	4.8	47.7	M4x0.7	5.5	(5)	15	13.0	60	4.5	7.5	6.0	11.3	13.9	23.7	0.164	0.169	0.169	0.18	1.28
S15BE	24	34	9.5	3.3	81.1	26	34	M4	4.8	62.7	M4x0.7	5.5	(5)	15	13.0	60	4.5	7.5	6.0	13.7	16.9	31.4	0.217	0.293	0.293	0.22	1.28
S20BS	28	42	11.0	4.5	48.3	32		M5	5.5	27.5	M6x1	5.1	(15.6)	20	16.3	60	6.0	9.5	8.5	7.4	9.1	15.7	0.146	0.064	0.064	0.17	2.15
S20BN	28	42	11.0	4.5	69.3	32	32	M5	5.5	48.5	M6x1	5.1	(15.6)	20	16.3	60	6.0	9.5	8.5	14.3	17.7	30.5	0.285	0.220	0.220	0.26	2.15
S25BS	33	48	12.5	5.8	54.0	35		M6	6.8	32.3	M6x1	7.2	(15.6)	23	19.2	60	7.0	11.0	9.0	10.3	12.7	21.0	0.225	0.101	0.101	0.21	2.88
S25BN	33	48	12.5	5.8	79.2	35	35	M6	6.8	57.5	M6x1	7.2	(15.6)	23	19.2	60	7.0	11.0	9.0	20.1	24.8	41.1	0.440	0.352	0.352	0.38	2.88
X25BN	36	48	12.5	5.8	79.2	35	35	M6	9.0	57.5	M6x1	10.2	(15.6)	23	19.2	60	7.0	11.0	9.0	20.1	24.8	41.1	0.440	0.352	0.352	0.40	2.88
X25BL	36	48	12.5	5.8	93.9	35	35	M6	9.0	72.2	M6x1	10.2	(15.6)	23	19.2	60	7.0	11.0	9.0	25.9	31.9	52.8	0.566	0.568	0.568	0.54	2.88
X25BE	36	48	12.5	5.8	108.6	35	50	M6	9.0	86.9	M6x1	10.2	(15.6)	23	19.2	60	7.0	11.0	9.0	29.2	36.0	63.3	0.679	0.819	0.819	0.67	2.88
S30BS	42	60	16.0	7.0	64.2	40		M8	10.0	37.2	M6x1	10	(15.6)	28	22.8	80	9.0	14.0	12.0	14.7	18.2	27.0	0.350	0.150	0.150	0.50	4.45
S30BN	42	60	16.0	7.0	94.8	40	40	M8	10.0	67.8	M6x1	10	(15.6)	28	22.8	80	9.0	14.0	12.0	29.7	36.7	54.6	0.706	0.551	0.551	0.80	4.45
S30BL	42	60	16.0	7.0	105.0	40	40	M8	10.0	78.0	M6x1	10	(15.6)	28	22.8	80	9.0	14.0	12.0	38.5	47.5	70.7	0.915	0.821	0.821	0.94	4.45
S30BE	42	60	16.0	7.0	130.5	40	60	M8	10.0	103.5	M6x1	10	(15.6)	28	22.8	80	9.0	14.0	12.0	42.9	52.9	86.7	1.122	1.336	1.336	1.16	4.45
S35BS	48	70	18.0	7.5	75.5	50		M8	10.0	44.5	M6x1	11.5	(15.6)	34	26.0	80	9.0	14.0	12.0	21.2	26.2	40.7	0.643	0.269	0.269	0.80	6.25
S35BN	48	70	18.0	7.5	111.5	50	50	M8	10.0	80.5	M6x1	11.5	(15.6)	34	26.0	80	9.0	14.0	12.0	42.4	52.3	81.1	1.282	0.972	0.972	1.20	6.25
S35BL	48	70	18.0	7.5	123.5	50	50	M8	10.0	92.5	M6x1	11.5	(15.6)	34	26.0	80	9.0	14.0	12.0	52.9	65.4	101.4	1.602	1.396	1.396	1.40	6.25
S35BE	48	70	18.0	7.5	153.5	50	72	M8	10.0	122.5	M6x1	11.5	(15.6)	34	26.0	80	9.0	14.0	12.0	58.3	71.9	125.3	1.981	2.286	2.286	1.84	6.25
S45BN	60	86	20.5	8.9	129.0	60	60	M10	15.5	94.0	M8x1.25	14.4	(16)	45	31.1	105	14.0	20.0	17.0	58.0	71.6	108.9	2.300	1.524	1.524	1.64	9.60
S45BL	60	86	20.5	8.9	145.0	60	60	M10	15.5	110.0	M8x1.25	14.4	(16)	45	31.1	105	14.0	20.0	17.0	69.0	85.1	129.5	2.736	2.122	2.122	1.93	9.60
S45BE	60	86	20.5	8.9	174.0	60	80	M10	15.5	139.0	M8x1.25	14.4	(16)	45	31.1	105	14.0	20.0	17.0	79.7	98.4	163.3	3.449	3.379	3.379	2.42	9.60
S55BN	70	100	23.5	12.7	155.0	75	75	M12	18.0	116.0	M8x1.25	14.0	(16)	53	38.0	120	16.0	23.0	20.0	69.8	86.2	133.4	3.303	2.304	2.304	2.67	13.80
S55BL	70	100	23.5	12.7	193.0	75	75	M12	18.0	154.0	M8x1.25	14.0	(16)	53	38.0	120	16.0	23.0	20.0	94.2	116.3	178.9	4.428	4.101	4.101	3.57	13.80
S55BE	70	100	23.5	12.7	210.0	75	95	M12	18.0	171.0	M8x1.25	14.0	(16)	53	38.0	120	16.0	23.0	20.0	127.7	157.7	253.6	6.279	6.458	6.458	3.97	13.80

BGX/BGC SPECIFICATION TABLE (H-F)(S-F)


Modello / Model	Assemblaggio Assembly (mm)				Carrello / Block (mm)							Rotella / Rail (mm)					Capacità di carico Rating load (kN)			Momento statico Static moment (kN-m)			Carrello Block	Rotella Rail				
	H	W	W2	E	L	B	J	MQ	ih	I	L1	Oil H	T1	N	W1	H1	F	D	d	h	C-BGX	C-BGC	C0	Mx	My	Mz	kg	kg/m
H15FN	24	47	16.0	3.3	58.6	38	30	M5	4.4	8.0	40.2	M4x0.7	5.5	(5)	15	13.0	60	4.5	7.5	6.0	9.3	11.5	19.6	0.136	0.117	0.117	0.21	1.28
H15FL	24	47	16.0	3.3	66.1	38	30	M5	4.4	8.0	47.7	M4x0.7	5.5	(5)	15	13.0	60	4.5	7.5	6.0	11.3	13.9	23.7	0.164	0.169	0.169	0.23	1.28
H15FE	24	47	16.0	3.3	81.1	38	30	M5	4.4	8.0	62.7	M4x0.7	5.5	(5)	15	13.0	60	4.5	7.5	6.0	13.7	16.9	31.4	0.217	0.293	0.293	0.29	1.28
H15FS	24	52	18.5	3.3	40.6	41		M5	4.4	8.0	22.2	M4x0.7	5.5	(5)	15	13.0	60	4.5	7.5	6.0	4.6	5.7	9.8	0.068	0.032	0.032	0.12	1.28
H15FN	24	52	18.5	3.3	58.6	41	26	M5	4.4	8.0	40.2	M4x0.7	5.5	(5)	15	13.0	60	4.5	7.5	6.0	9.3	11.5	19.6	0.136	0.117	0.117	0.19	1.28
H20FN	30	63	21.5	4.5	69.3	53	40	M6	5.4	9.0	48.5	M6x1	7.1	(15.6)	20	16.3	60	6.0	9.5	8.5	14.3	17.7	30.5	0.285	0.220	0.220	0.40	2.15
H20FL	30	63	21.5	4.5	82.1	53	40	M6	5.4	9.0	61.3	M6x1	7.1	(15.6)	20	16.3	60	6.0	9.5	8.5	18.6	23.0	39.5	0.369	0.361	0.361	0.46	2.15
H20FE	30	63	21.5	4.5	97.3	53	40	M6	5.4	9.0	76.5	M6x1	7.1	(15.6)	20	16.3	60	6.0	9.5	8.5	22.1	27.3	48.9	0.456	0.557	0.557	0.61	2.15
H20FS	28	59	19.5	4.5	48.3	49		M6	5.4	7.0	27.5	M6x1	5.1	(15.6)	20	16.3	60	6.0	9.5	8.5	7.4	9.1	15.7	0.225	0.101	0.101	0.18	2.15
H20FN	28	59	19.5	4.5	69.3	49	32	M6	5.4	7.0	48.5	M6x1	5.1	(15.6)	20	16.3	60	6.0	9.5	8.5	14.3	17.7	30.5	0.285	0.220	0.220	0.31	2.15
H25FN	36	70	23.5	5.8	79.2	57	45	M8	7.0	10.0	57.5	M6x1	10.2	(15.6)	23	19.2	60	7.0	11.0	9.0	20.1	24.8	41.1	0.440	0.352	0.352	0.57	2.88
H25FL	36	70	23.5	5.8	93.9	57	45	M8	7.0	10.0	72.2	M6x1	10.2	(15.6)	23	19.2	60	7.0	11.0	9.0	25.9	31.9	52.8	0.566	0.568	0.568	0.72	2.88
H25FE	36	70	23.5	5.8	108.6	57	45	M8	7.0	10.0	86.9	M6x1	10.2	(15.6)	23	19.2	60	7.0	11.0	9.0	29.2	36.0	63.3	0.679	0.819	0.819	0.89	2.88
S25FS	33	73	25.0	5.8	54.0	60		M8	7.0	7.0	32.3	M6x1	7.2	(15.6)	23	19.2	60	7.0	11.0	9.0	10.3	12.7	21.0	0.225	0.101	0.101	0.33	2.88
S25FN	33	73	25.0	5.8	79.2	60	35	M8	7.0	7.0	57.5	M6x1	7.2	(15.6)	23	19.2	60	7.0	11.0	9.0	20.1	24.8	41.1	0.440	0.352	0.352	0.50	2.88
H30FS	42	90	31.0	7.0	64.2	72		M10	8.6	11.0	37.2	M6x1	10	(15.6)	28	22.8	80	9.0	14.0	12.0	14.7	18.2	27.0	0.350	0.150	0.150	0.80	4.45
H30FN	42	90	31.0	7.0	94.8	72	52	M10	8.6	11.0	67.8	M6x1	10	(15.6)	28	22.8	80	9.0	14.0	12.0	29.7	36.7	54.6	0.706	0.551	0.551	1.10	4.45
H30FL	42	90	31.0	7.0	105.0	72	52	M10	8.6	11.0	78.0	M6x1	10	(15.6)	28	22.8	80	9.0	14.0	12.0	38.5	47.5	70.7	0.915	0.821	0.821	1.34	4.45
H30FE	42	90	31.0	7.0	130.5	72	52	M10	8.6	11.0	103.5	M6x1	10	(15.6)	28	22.8	80	9.0	14.0	12.0	42.9	52.9	86.7	1.122	1.336	1.336	1.66	4.45
H35FS	48	100	33.0	7.5	75.5	82		M10	8.6	12.0	44.5	M6x1	11.5	(16)	34	26.0	80	9.0	14.0	12.0	21.2	26.2	40.7	0.643	0.269	0.269	1.00	6.25
H35FN	48	100	33.0	7.5	111.5	82	62	M10	8.6	12.0	80.5	M6x1	11.5	(16)	34	26.0	80	9.0	14.0	12.0	42.4	52.3	81.1	1.282	0.972	0.972	1.50	6.25
H35FL	48	100	33.0	7.5	123.5	82	62	M10	8.6	12.0	92.5	M6x1	11.5	(16)	34	26.0	80	9.0	14.0	12.0	52.9	65.4	101.4	1.602	1.396	1.396	1.90	6.25
H35FE	48	100	33.0	7.5	153.5	82	62	M10	8.6	12.0	122.5	M6x1	11.5	(16)	34	26.0	80	9.0	14.0	12.0	58.3	71.9	125.3	1.981	2.286	2.286	2.54	6.25
H45FN	60	120	37.5	8.9	129.0	100	80	M12	10.6	15.5	94.0	M8x1.25	14.4	(16)	45	31.1	105	14.0	20.0	17.0	58.0	71.6	108.9	2.300	1.524	1.524	2.27	9.60
H45FL	60	120	37.5	8.9	145.0	100	80	M12	10.6	15.5	110.0	M8x1.25	14.4	(16)	45	31.1	105	14.0	20.0	17.0	69.0	85.1	129.5	2.736	2.122	2.122	2.68	9.60
H45FE	60	120	37.5	8.9	174.0	100	80	M12	10.6	15.5	139.0	M8x1.25	14.4	(16)	45	31.1	105	14.0	20.0	17.0	79.7	98.4	163.3	3.449	3.379	3.379	3.42	9.60
H55FN	70	140	43.5	12.7	155.0	116	95	M14	12.6	18.5	116.0	M8x1.25	14.0	(16)	53	38.0	120	16.0	23.0	20.0	69.8	86.2	133.4	3.303	2.304	2.304	3.44	13.80
H55FL	70	140	43.5	12.7	193.0	116	95	M14	12.6	18.5	154.0	M8x1.25	14.0	(16)	53	38.0	120	16.0	23.0	20.0	94.2	116.3	178.9	4.428	4.101	4.101	4.63	13.80
H55FE	70	140	43.5	12.7	210.0	116	95	M14	12.6	18.5	171.0	M8x1.25	14.0	(16)	53	38.0	120	16.0	23.0	20.0	127.7	157.7	253.6	6.279	6.458	6.458	5.16	13.80



Modello Model	Assemblaggio Assembly (mm)				Carrello / Block (mm)										Rotaila / Rail (mm)						Capacità di carico Rating load (kN)			Momento statico Static moment (kN-m)			Carrello Block		Rotaila Rail
	H	W	W2	E	L	B	J	J1	MQ	I	L1	OilH	T1	N	W1	H1	F	d	D	h	C-BGX	C-BGC	C0	M _x	M _y	M _z	kg	kg	kg/m
H15BN	28	34	9.5	3.3	58.6	26	26	M4	6.0	40.2	M4x0.7	9.5	(5)	15	13.0	60	4.5	7.5	6.0	9.3	11.5	19.6	0.136	0.117	0.117	0.19	0.19	1.28	
H20BN	30	44	12.0	4.5	69.3	32	36	M5	6.5	48.5	M6x1	7.1	(15.6)	20	16.3	60	6.0	9.5	8.5	14.3	17.7	30.5	0.285	0.220	0.220	0.31	0.31	2.15	
H20BL	30	44	12.0	4.5	82.1	32	36	M5	6.5	61.3	M6x1	7.1	(15.6)	20	16.3	60	6.0	9.5	8.5	18.6	23.3	39.5	0.369	0.361	0.361	0.36	0.36	2.15	
H20BE	30	44	12.0	4.5	97.3	32	50	M5	6.5	76.5	M6x1	7.1	(15.6)	20	16.3	60	6.0	9.5	8.5	22.1	27.3	48.9	0.456	0.557	0.557	0.47	0.47	2.15	
H25BN	40	48	12.5	5.8	79.2	35	35	M6	9.0	57.5	M6x1	14.2	(15.6)	23	19.2	60	7.0	11.0	9.0	20.1	24.8	41.1	0.440	0.352	0.352	0.45	0.45	2.88	
H25BL	40	48	12.5	5.8	93.9	35	35	M6	9.0	72.2	M6x1	14.2	(15.6)	23	19.2	60	7.0	11.0	9.0	25.9	31.9	52.8	0.566	0.568	0.568	0.66	0.66	2.88	
H25BE	40	48	12.5	5.8	108.6	35	50	M6	9.0	86.9	M6x1	14.2	(15.6)	23	19.2	60	7.0	11.0	9.0	29.2	36.0	63.3	0.679	0.819	0.819	0.80	0.80	2.88	
H30BN	45	60	16.0	7.0	94.8	40	40	M8	12.0	67.8	M6x1	13	(15.6)	28	22.8	80	9.0	14.0	12.0	29.7	36.7	54.6	0.706	0.551	0.551	0.91	0.91	4.45	
H30BL	45	60	16.0	7.0	105.0	40	60	M8	12.0	78.0	M6x1	13	(15.6)	28	22.8	80	9.0	14.0	12.0	38.5	47.5	70.7	0.915	0.821	0.821	1.04	1.04	4.45	
H30BE	45	60	16.0	7.0	130.5	40	60	M8	12.0	103.5	M6x1	13	(15.6)	28	22.8	80	9.0	14.0	12.0	42.9	52.9	86.7	1.122	1.336	1.336	1.36	1.36	4.45	
H35BN	55	70	18.0	7.5	111.5	50	50	M8	12.0	80.5	M6x1	18.5	(15.6)	34	26.0	80	9.0	14.0	12.0	42.4	52.3	81.1	1.282	0.972	0.972	1.50	1.50	6.25	
H35BL	55	70	18.0	7.5	123.5	50	72	M8	12.0	92.5	M6x1	18.5	(15.6)	34	26.0	80	9.0	14.0	12.0	52.9	65.4	101.4	1.602	1.396	1.396	1.80	1.80	6.25	
H35BE	55	70	18.0	7.5	153.5	50	72	M8	12.0	122.5	M6x1	18.5	(15.6)	34	26.0	80	9.0	14.0	12.0	58.3	71.9	125.3	1.981	2.286	2.286	2.34	2.34	6.25	
H45BN	70	86	20.5	8.9	129.0	60	60	M10	18.0	94.0	M8x1.25	24.4	(16)	45	31.1	105	14.0	20.0	17.0	58.0	71.6	108.9	2.300	1.524	1.524	2.28	2.28	9.60	
H45BL	70	86	20.5	8.9	145.0	60	80	M10	18.0	110.0	M8x1.25	24.4	(16)	45	31.1	105	14.0	20.0	17.0	69.0	85.1	129.5	2.736	2.122	2.122	2.67	2.67	9.60	
H45BE	70	86	20.5	8.9	174.0	60	80	M10	18.0	139.0	M8x1.25	24.4	(16)	45	31.1	105	14.0	20.0	17.0	79.7	98.4	163.3	3.449	3.379	3.379	3.35	3.35	9.60	
H55BN	80	100	23.5	12.7	155.0	75	75	M12	22.0	116.0	M8x1.25	24.0	(16)	53	38.0	120	16.0	23.0	20.0	69.8	86.2	133.4	3.303	2.304	2.304	3.42	3.42	13.80	
H55BL	80	100	23.5	12.7	193.0	75	95	M12	22.0	154.0	M8x1.25	24.0	(16)	53	38.0	120	16.0	23.0	20.0	94.2	116.3	178.9	4.428	4.101	4.101	4.57	4.57	13.80	
H55BE	80	100	23.5	12.7	210.0	75	95	M12	22.0	171.0	M8x1.25	24.0	(16)	53	38.0	120	16.0	23.0	20.0	127.7	157.7	253.6	6.279	6.458	6.458	5.08	5.08	13.80	

4. RISERVA SUPPLEMENTARE DI LUBRIFICANTE

Componenti:

La riserva di lubrificante distribuisce automaticamente l'olio formando un film lungo tutta la superficie di rotolamento della rotaia, lubrificando così adeguatamente i corpi volventi. Rispetto al ricircolo tradizionale che porta olio ai corpi volventi, la combinazione di questo con la riserva di lubrificante fornisce ulteriore garanzia di adeguata lubrificazione.

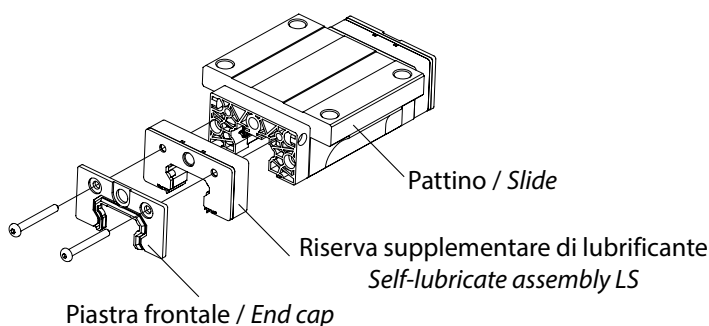
- Per un corretto uso dell'ingrassatore assicurarsi di montare la riserva di lubrificante con la testata rivolta verso l'esterno.
- Allo scopo di ottenere il migliore risultato usare viscosità del lubrificante compresa tra 100 e 400.
- Nel caso in cui si adotti contemporaneamente una lubrificazione forzata, la relativa pressione dovrà essere adeguatamente ridotta.

4. SELF-LUBRICATE ASSEMBLY (LS)

Self-Lubricate Components (Lubrication system : LS)

Self-lubricate assembly (LS) automatically spreads the lubrication oil to form the oil film all over the rail rolling surface to lubricate the rolling elements appropriately. Different from conventional lubrication loop that delivers lubrication oil to the rolling elements, the combination of lubrication loop and self-lubricate assembly (LS) provides more reliable lubrication.

- Be sure to assemble the self-lubricate assembly (LS) cap outward to use the fitting correctly-
- Use lubrication oil of viscosity 100~400 to ensure the expected lubrication effect.
- If pressure lubrication is used simultaneously, reduce the pressure lubrication adequately.



Specifiche tecniche

Specification of Self-Lubricate Assembly (LS)

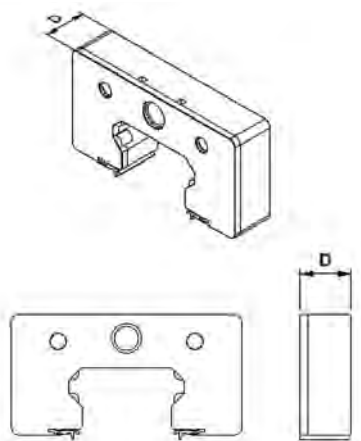
D: Spessore della singola riserva supplementare (LS)

D: Thickness of single self-lubricate assemble (LS)

V: Quantità di lubrificante

V: Volume of oil lubrication

TAGLIA / SPEC	D (mm)	V (cm ³)
15 type	10.3	2.0
20 type	10.3	2.5
25 type	10.3	3.0
30 type	10.3	5.5
35 type	10.7	8.5
45 type	13.0	15.0
55 type	13.0	22.5



Codice Code	Tenuta frontale End Seal	Tenuta inferiore Bottom Seal	Tenuta superiore Top Seal	Doppia tenuta Double Seal	Raschiatore Scraper	Serbatoio supplementare Self-lubricate components (LS)
AA	✓	✓				✓
UA	✓					✓
SA	✓	✓	✓			✓
DA		✓		✓		✓
ZA	✓	✓			✓	✓
KA		✓		✓	✓	✓
EA		✓	✓	✓		✓
FA	✓	✓	✓		✓	✓
GA		✓	✓	✓	✓	✓

Prestazioni

Adottando un lubrificante con la viscosità consigliata è stato verificato tramite test in laboratorio che era ancora presente una certa quantità del medesimo dopo 500 km di percorrenza. L'ingrassatore in dotazione è unico, sia per l'uso con la sola testata che per quello in abbinamento con la riserva di lubrificante. Durante il funzionamento le fibre capillari contenute all'interno della riserva raccolgono il lubrificante in eccesso.

Combinazioni di Montaggio

La riserva supplementare di lubrificante si compone dei seguenti elementi:

- 4x Feltri di trattenuta del lubrificante
- 1x Testata di chiusura
- 1x Corpo di contenimento
- 2x Tappi inferiori di tenuta
- 2x Feltri di contatto

Dimensioni

Self-Lubrication (LS) Performance

It has been tested and proved in lab that there was residual oil after 500km of travel if recommended viscosity oil was applied. The self-lubricate assembly uses the same oil fitting as the end cap. There is no need to change the oil fitting. In use, the capillary foam in the assembly collects the excess oil.

Assembly compositions

The self-lubrication assembly (LS) are composed of the following components:

- Oil retaining foam* x4
- Enclosure cap* x1
- Enclosure housing* x1
- Bottom Seal* x2
- Contact felt* x2

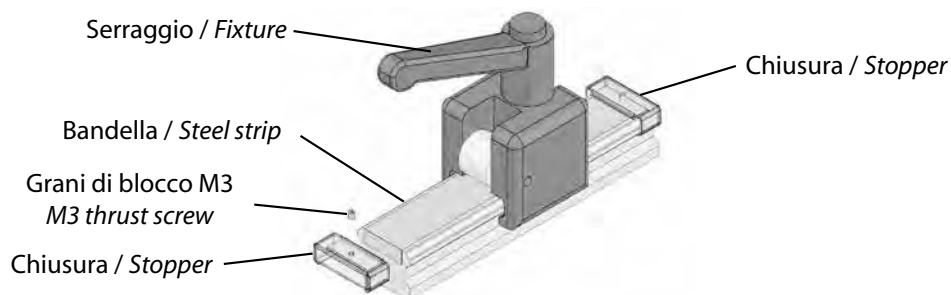
Assembly Dimensions

SERIE / SERIES		UU	UU+LS UA	DD+LS (DA)	ZZ+LS (ZA)	KK+LS (KA)
BGX 15 BGC	S	40.6	61.2	67.2	63.0	69.4
	N	58.6	79.2	85.2	80.1	87.4
	L	66.1	86.7	92.7	87.6	94.9
	E	81.1	101.7	107.7	102.6	109.9
BGX 20 BGC	S	48.3	68.9	75.9	70.1	78.9
	N	69.3	89.9	96.9	91.1	99.9
	L	82.1	102.7	109.7	103.9	112.7
	E	97.3	117.9	124.9	119.1	127.9
BGX 25 BGC	S	54.0	74.6	82.1	76.6	84.5
	N	79.2	99.8	106.8	101.3	109.7
	L	93.9	114.5	121.5	116.0	124.4
	E	108.6	129.2	136.2	130.7	139.1
BGX 30 BGC	S	64.2	84.8	92.8	86.1	96.8
	N	94.8	115.4	123.4	116.7	127.4
	L	105.0	125.6	133.6	126.9	137.6
	E	130.5	151.1	159.1	152.4	163.1
BGX 35 BGC	S	75.5	96.9	106.9	98.2	109.5
	N	111.5	132.9	142.9	134.2	145.5
	L	123.5	144.9	154.9	146.2	157.5
	E	153.5	174.9	184.9	176.2	187.5
BGX 45 BGC	N	129.0	155.0	165.0	156.5	171.0
	L	145.0	171.0	181.0	172.5	187.0
	E	174.0	200.0	210.0	201.5	216.0
BGX 55 BGC	N	155	181	191.0	182.3	196.6
	L	193	219	229.0	220.3	234.6
	E	210	236	246.0	237.3	251.6

5. BANDELLA METALLICA DI PROTEZIONE

Utilità

La bandella metallica protegge la rotaia per evitare che il pattino si danneggi a causa delle particelle che potrebbero venire intrappolate in un eventuale dislivello tra sommità dei tappi e superficie superiore della rotaia. Il fissaggio della bandella metallica necessita dei componenti di cui alla figura sottostante:



Specifiche

TAGLIA SPEC	LARGHEZZA WIDTH (mm)	SPESSORE THICKNESS (mm)
15	10	0.3 (adesivo compreso) 0.3 (including adhesive)
20	11	0.3 (adesivo compreso) 0.3 (including adhesive)
25	13	0.3 (adesivo compreso) 0.3 (including adhesive)
30	16	0.3 (adesivo compreso) 0.3 (including adhesive)
35	18	0.3 (adesivo compreso) 0.3 (including adhesive)
45	27	0.3 (adesivo compreso) 0.3 (including adhesive)
55	29	0.3 (adesivo compreso) 0.3 (including adhesive)

Composizione

- Contenitore: tutte le bandelle sono contenute nel medesimo contenitore, ma potendo essere di diverse dimensioni vengono assicurate con materiale da imballo.
- Dispositivo di serraggio: per posizionare con precisione la bandella al centro della rotaia.
- Chiusure: per fissare le estremità della bandella a quelle della rotaia.

Avvertenze

- Assicurarsi che non vi siano residui e contaminazioni prima di deporre la bandella.
- Operare a temperature tra 1 20 ed 1 40°C, altrimenti il risultato finale potrebbe risentirne.
- Evitare il contatto delle mani con l'adesivo per garantire una aderenza ottimale.
- La durata della bandella nella sua confezione è di 6 mesi.

5. STEEL STRIP ASSEMBLY

Steel Strip Purpose

The steel strip covers the rail to prevent the slide from being damaged by the dust captured by the height difference between the hole cap and teh rail. The steel strip consists the components as in the figure below.

Steel Strip Specifications



Steel Strip Compositions

- Steel Strip box: All steel strip are packed in with the same box, but each type steel strip varies in size and so are secured by paper stuff.
- Steel strip fixture: To secure the steel strip accurately in the centre of the rail.
- Stopper: to secure the steel strips extensions at both ends of the rail from falling off.

Cautions

- Before attaching the steel strip, clean up the rail surface thoroughly with detergent, and be sure there is no more oil left on the rail.
- Be sure there is no more stains and contamination before attaching the steel strip.
- Use steel strip only in temperature 20~40°C, or the effect is not guaranteed.
- Keep hands off the adhesive to assure the best attaching result.
- Shelf life of steel strip is 6 month.

Fasi per il Fissaggio

Steel Band Attaching Steps

<p>Fase 1 / Step 1</p> <p>Direzione di distacco Detaching direction</p> <p>1. Staccare il proteggi-adesivo 1. Detach the de-bonding paper tip</p>	<p>Fase 5 / Step 5</p> <p>Direzione di spinta Push direction</p> <p>Bandella Steel band</p> <p>Rotaia Rail</p>
<p>Fase 2 / Step 2</p> <p>Serraggio Fixture</p> <p>Inserire la bandella con adesivo nella fessura Insert the de-bonded steel band into the fixture</p>	<p>Fase 6 / Step 6</p> <p>Chiusura Stopper</p> <p>Bandella Steel band</p> <p>Grani di Blocco M3 M3 thrust screw</p> <p>Chiusura Stopper</p> <p>Direzione di spinta Push direction</p> <p>Rotaia Rail</p>
<p>Fase 3 / Step 3</p> <p>Invito Pilot port</p> <p>3. Inserire la bandella con adesivo nell'invito. 3. Insert the de-bonded steel band through the pilot port</p>	<p>Contenuto nella Confezione della Bandella Steel Band Packing Contents</p> <p>Serraggio Fixture</p> <p>M3 thrust screw x 2</p> <p>Stopper x 2</p>
<p>Fase 4 / Step 4</p> <p>Tirare la bandella in avanti Pull the steel band forward</p> <p>4. Piegare la bandella con adesivo all'indietro attraverso l'invito posto inferiormente al rullo. 4. Turn the de-bonded steel band backward through the pilot port underneath the roller</p>	<p>Confezione della bandella: Steel band packing:</p> <p>Imballo prodotto Product packing</p> <p>Bandella metallica nella confezione Steel band in carton box</p> <p>Contenuto Packing</p>

APPENDICE 1-1: TABELLA DIMENSIONI RACCORDI PER LUBRIFICAZIONE APPENDIX 1-1: GREASE FITTING SPECIFICATION TABLE

NGS01		NGS02		NGS03		NGS04																																																																																																				
UU	ZZ	DD	KK	UU	ZZ	DD	KK																																																																																																			
15		15		15		15																																																																																																				
<p>M4x0.7x3.5L</p>		<p>M4x0.7x8L</p>		<p>M6x1.0x5L</p>		<p>M6x1.0x5L</p>																																																																																																				
<p>NGS03</p> <p>S 0</p> <p>G Raccordi per Grasso Grease Fitting X 67.5</p> <p>L Raccordi Angolari Elbow fitting V 90</p>		<p>NGS05</p> <table border="1"> <thead> <tr> <th>UU</th> <th>ZZ</th> <th>DD</th> <th>KK</th> <th>SIDE</th> </tr> </thead> <tbody> <tr><td>20</td><td></td><td></td><td></td><td></td></tr> <tr><td>25</td><td></td><td></td><td></td><td></td></tr> <tr><td>30</td><td></td><td></td><td></td><td></td></tr> <tr><td>35</td><td></td><td></td><td></td><td></td></tr> </tbody> </table> <p>M6x1.0x7L</p>		UU	ZZ	DD	KK	SIDE	20					25					30					35					<p>NGS06</p> <table border="1"> <thead> <tr> <th>UU</th> <th>ZZ</th> <th>DD</th> <th>KK</th> <th>SIDE</th> </tr> </thead> <tbody> <tr><td>30</td><td></td><td></td><td></td><td></td></tr> <tr><td>35</td><td></td><td></td><td></td><td></td></tr> </tbody> </table> <p>M6x1.0x12L</p>		UU	ZZ	DD	KK	SIDE	30					35					<p>NGS07</p> <table border="1"> <thead> <tr> <th>UU</th> <th>ZZ</th> <th>DD</th> <th>KK</th> <th>SIDE</th> </tr> </thead> <tbody> <tr><td>45</td><td></td><td></td><td></td><td></td></tr> <tr><td>55</td><td></td><td></td><td></td><td></td></tr> </tbody> </table> <p>M8x1.25x8L</p>		UU	ZZ	DD	KK	SIDE	45					55					<p>NGS08</p> <table border="1"> <thead> <tr> <th>UU</th> <th>ZZ</th> <th>DD</th> <th>KK</th> <th>SIDE</th> </tr> </thead> <tbody> <tr><td>45</td><td></td><td></td><td></td><td></td></tr> <tr><td>55</td><td></td><td></td><td></td><td></td></tr> </tbody> </table> <p>M8x1.25x12L</p>		UU	ZZ	DD	KK	SIDE	45					55					<p>NGS19</p> <table border="1"> <thead> <tr> <th>UU</th> <th>ZZ</th> <th>DD</th> <th>KK</th> <th>SIDE</th> </tr> </thead> <tbody> <tr><td>20</td><td></td><td></td><td></td><td></td></tr> <tr><td>25</td><td></td><td></td><td></td><td></td></tr> <tr><td>30</td><td></td><td></td><td></td><td></td></tr> <tr><td>35</td><td></td><td></td><td></td><td></td></tr> </tbody> </table> <p>M6x1.0x3.7L</p>		UU	ZZ	DD	KK	SIDE	20					25					30					35				
UU	ZZ	DD	KK	SIDE																																																																																																						
20																																																																																																										
25																																																																																																										
30																																																																																																										
35																																																																																																										
UU	ZZ	DD	KK	SIDE																																																																																																						
30																																																																																																										
35																																																																																																										
UU	ZZ	DD	KK	SIDE																																																																																																						
45																																																																																																										
55																																																																																																										
UU	ZZ	DD	KK	SIDE																																																																																																						
45																																																																																																										
55																																																																																																										
UU	ZZ	DD	KK	SIDE																																																																																																						
20																																																																																																										
25																																																																																																										
30																																																																																																										
35																																																																																																										
<p>NGX01</p> <table border="1"> <thead> <tr> <th>UU</th> <th>ZZ</th> <th>DD</th> <th>KK</th> <th>SIDE</th> </tr> </thead> <tbody> <tr><td>20</td><td></td><td></td><td></td><td></td></tr> <tr><td>25</td><td></td><td></td><td></td><td></td></tr> <tr><td>30</td><td></td><td></td><td></td><td></td></tr> <tr><td>35</td><td></td><td></td><td></td><td></td></tr> </tbody> </table> <p>M6x1.0x5L</p>		UU	ZZ	DD	KK	SIDE	20					25					30					35					<p>NGX02</p> <table border="1"> <thead> <tr> <th>UU</th> <th>ZZ</th> <th>DD</th> <th>KK</th> <th>SIDE</th> </tr> </thead> <tbody> <tr><td>20</td><td></td><td></td><td></td><td></td></tr> <tr><td>25</td><td></td><td></td><td></td><td></td></tr> <tr><td>30</td><td></td><td></td><td></td><td></td></tr> <tr><td>35</td><td></td><td></td><td></td><td></td></tr> </tbody> </table> <p>M6x1.0x7L</p>		UU	ZZ	DD	KK	SIDE	20					25					30					35					<p>NGX03</p> <table border="1"> <thead> <tr> <th>UU</th> <th>ZZ</th> <th>DD</th> <th>KK</th> <th>SIDE</th> </tr> </thead> <tbody> <tr><td>30</td><td></td><td></td><td></td><td></td></tr> <tr><td>35</td><td></td><td></td><td></td><td></td></tr> </tbody> </table> <p>M6x1.0x12L</p>		UU	ZZ	DD	KK	SIDE	30					35					<p>NGX04</p> <table border="1"> <thead> <tr> <th>UU</th> <th>ZZ</th> <th>DD</th> <th>KK</th> <th>SIDE</th> </tr> </thead> <tbody> <tr><td>45</td><td></td><td></td><td></td><td></td></tr> <tr><td>55</td><td></td><td></td><td></td><td></td></tr> </tbody> </table> <p>M8x1.25x8L</p>		UU	ZZ	DD	KK	SIDE	45					55					<p>NGX05</p> <table border="1"> <thead> <tr> <th>UU</th> <th>ZZ</th> <th>DD</th> <th>KK</th> <th>SIDE</th> </tr> </thead> <tbody> <tr><td>45</td><td></td><td></td><td></td><td></td></tr> <tr><td>55</td><td></td><td></td><td></td><td></td></tr> </tbody> </table> <p>M8x1.25x12L</p>		UU	ZZ	DD	KK	SIDE	45					55						
UU	ZZ	DD	KK	SIDE																																																																																																						
20																																																																																																										
25																																																																																																										
30																																																																																																										
35																																																																																																										
UU	ZZ	DD	KK	SIDE																																																																																																						
20																																																																																																										
25																																																																																																										
30																																																																																																										
35																																																																																																										
UU	ZZ	DD	KK	SIDE																																																																																																						
30																																																																																																										
35																																																																																																										
UU	ZZ	DD	KK	SIDE																																																																																																						
45																																																																																																										
55																																																																																																										
UU	ZZ	DD	KK	SIDE																																																																																																						
45																																																																																																										
55																																																																																																										

NGV01		NGV02		NGV03		NGV04		NGV05																
UU	ZZ	DD	KK	SIDE	UU	ZZ	DD	KK	SIDE															
20	✓	✓	✓	✓	30	✓	✓	✓	✓															
25	✓	✓	✓	✓	35	✓	✓	✓	✓															
30	✓	✓	✓	✓																				
35	✓	✓	✓	✓																				
NLS01		NLS02		NLS03		NLS04		NLS05																
UU	ZZ	DD	KK	SIDE	UU	ZZ	DD	KK	SIDE															
20	✓	✓	✓	✓	30	✓	✓	✓	✓															
25	✓	✓	✓	✓	35	✓	✓	✓	✓															
30	✓	✓	✓	✓																				
35	✓	✓	✓	✓																				
NLV01		NLV02		NLV03		NLV04		NLV05																
UU	ZZ	DD	KK	SIDE	UU	ZZ	DD	KK	SIDE															
20	✓	✓	✓	✓	30	✓	✓	✓	✓															
25	✓	✓	✓	✓	35	✓	✓	✓	✓															
30	✓	✓	✓	✓																				
35	✓	✓	✓	✓																				



GUIDE LINEARI ISB TB

ISB TB LINEAR GUIDES

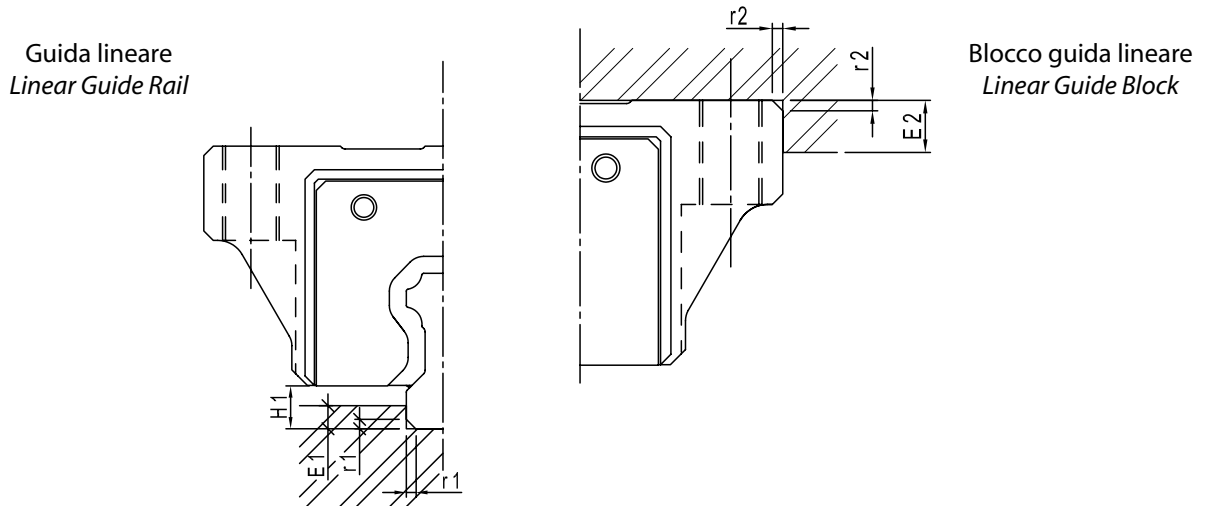


1. SPALLAMENTI E SMUSSI

Inadeguati smussi ed altezze degli spallamenti per le superfici di montaggio possono causare alterazioni nella precisione e nell'interferenza con le parti adiacenti. Se vengono utilizzati smussi ed altezze degli spallamenti come consigliato, verranno evitati i suddetti problemi.

1. SHOULDER HEIGHTS AND CHAMFERS

Improper shoulder heights and chamfers of mounting surfaces will cause deviations in accuracy and rail or block interference with the chamfered part. When recommended shoulder heights and chamfers are used, problems with installation accuracy should be eliminated.



MODELLO N° MODEL NO.	SMUSSO MASSIMO ROTAIA R1 MAX. CHAMFERS RAIL R1	SMUSSO MASSIMO CARRELLO R2 MAX. CHAMFERS BLOCK R2	SMUSSO MASSIMO ROTAIA E1 MAX. CHAMFERS RAIL E1	SMUSSO MASSIMO ROTAIA E2 MAX. CHAMFERS RAIL E2	SMUSSO MASSIMO CARRELLO H1 MAX. CHAMFERS BLOCK H1
TR15	0.5	0.5	3	4	3.2
TR20	0.5	0.5	3.5	5	4.6
TR25	1.0	0.9	5	5	5.8
TR30	1.0	1	5	5	7
TR35	1.0	1	6	6	7.5
TR45	1.0	1	8	8	8.9
TR55	1.5	1.5	10	10	13
TR65	1.5	1.5	8	10	14.3

2. LUBRIFICAZIONE

Un'adeguata lubrificazione è necessaria per un utilizzo di lunga durata di un sistema di guide lineari in normali condizioni di utilizzo. Qualora non si utilizzasse la lubrificazione, gli organi di rotolamento si usurerebbero rapidamente e la durata di esercizio si ridurrebbe drasticamente.

Il lubrificante:

- Riduce l'attrito sulle parti a contatto, prevenendo deformazioni ed abrasioni causate dall'usura.
- Forma una pellicola sulle superfici di rotolamento, riducendo le tensioni che si sviluppano su di esse e proteggendo il sistema contro le sollecitazioni a fatica.
- Crea una protezione nei confronti della ossidazione superficiale, grazie a tale pellicola.

Per ottenere la piena funzionalità di un sistema lineare è fondamentale provvedere ad una lubrificazione ottimale rispetto alle reali condizioni operative del medesimo.

Il sistema lineare, sebbene protetto da tenute, non può evitare completamente una perdita di lubrificante, per quanto ridotta essa possa essere, in ciascun istante del funzionamento. Si rende perciò necessario ripristinare periodicamente il lubrificante, secondo le condizioni nelle quali esso si trovi ad operare.

Classificazione dei Lubrificanti

Per i sistemi di guide lineari vengono utilizzati i principali oli e grassi per superfici di scorrimento.

In generale il lubrificante deve:

- (1) Formare una pellicola resistente
- (2) Ridurre il più possibile l'usura
- (3) Avere un'elevata resistenza all'usura
- (4) Avere un'elevata stabilità termica
- (5) Non essere corrosivo
- (6) Essere fortemente anti-ossidante
- (7) Essere privo di impurità ed umidità
- (8) Essere esente da sensibili variazioni di viscosità in presenza di un continuo frizionamento

Lubrificanti in uso generale

LUBRIFICANTE LUBRICANT	CLASSIFICAZIONE CLASSIFICATION	TIPO ITEM
Grasso Grease	Grasso a base di Litio (JS N0.2) Grasso a base di Urea (JS No.2) <i>Lithium-based grease (JS No.2)</i> <i>Urea-base grease (JS No.2)</i>	*4FB Grease (ISB) Albania Grease No.2 (Showa Shell Sekiyu) Daphne Eponex Grease No.2 (Idemitsu Kosan) or equivalent.
Olio Oil	Olio per scorrimenti o turbine Olio ISOVG32~68 <i>Sliding surface oil or turbine oil ISOVG32~68</i>	Super Multi 32 to 68 (Idemitsu Kosan) Vactra No.2S (Mobile Oil) DT Oil (Mobile Oil) Tonner Oil (Showa Shell Sekiyu) or equivalent

La rilubrificazione deve avvenire ogni 100 km percorsi dal sistema lineare, in condizioni normali di utilizzo, per evitare una lubrificazione non appropriata causata da un impoverimento del lubrificante.

Feeding Should be performed every 100km of travel under normal usage conditions to prevent incomplete lubrication by exhausted lubricant.

2. LUBRICATION

For long-term use of a linear motion system under normal conditions, good lubrication is a must. If lubricant is not used, rolling parts wear quickly, and the service life of the system is shortened considerably.

A lubricant:

- *Reduces friction on moving parts, thereby preventing seizure and lessening wear.*
- *Forms an oil film on rolling surfaces, thus decreasing stress that develops on the surfaces and safeguarding the system against rolling fatigue.*
- *Covers metal surfaces with an oil film, thereby preventing rust.*

To tap the full functionality of a linear motion system, it is essential to provide lubrication that best meets the system service conditions.

That linear motion systems, even if sealed, cannot completely eliminate leakage of lubricants no matter how negligible the amount of leakage is at any given time. It is therefore necessary to replenish the lubricant periodically according to the operating conditions for the lubricant in question.

Classification of Lubricants

Primarily grease and sliding surface oil are used as lubricants for linear motion systems.

In general a lubricant must:

- (1) *Form a strong oil film.*
- (2) *Reduce wear as much as possible.*
- (3) *Have high wear resistance.*
- (4) *Have high thermal stability.*
- (5) *Be noncorrosive.*
- (6) *Be highly rust-preventive.*
- (7) *Be free from dust and some moisture.*
- (8) *Be free from significant fluctuations in consistency against repeated agitation of grease.*

Lubricants in General Use

3. AVVERTENZE NELL'UTILIZZO DELLA GUIDA LINEARE

Trattamento

- Un errata manovra nel maneggiare la guida può causare la fuoriuscita il carrello dalla rotaia a causa del suo stesso peso.
- Urtare o far cadere la guida può danneggiarne la sua funzione, anche se il materiale può sembrare intatto.
- Evitare il più possibile di estrarre il carrello dalla rotaia, per evitare contaminazione al suo interno e peggioramento del relativo livello di precisione.

Lubrificazione

- Rimuovere la pellicola di fluido protettivo
- Non mescolare lubrificanti tra loro incompatibili
- Il lubrificante può essere cambiato, contattare il servizio tecnico

Utilizzo

- La temperatura durante il funzionamento non deve superare gli 80°C. Una temperatura superiore può danneggiare la testata in plastica, non superare i 100°C che potrebbero svilupparsi a causa degli attriti.
- Nel caso di funzionamento in condizioni particolari, quali vibrazioni continue, contaminazione da polveri, temperature superiori, ecc., contattare il servizio tecnico.

Immagazzinamento

Per mettere in magazzino la guida lineare, prevedere un imballo e porre in posizione orizzontale, evitando inoltre temperature estreme ed umidità.

3. CAUTION FOR THE LINEAR GUIDE USE

Handling

- *Tilting the linear guideway may cause the carriage falling out from the rail by their own weight.*
- *Beating or Dropping the linear guideway may cause its function to be damage, even if the product looks intact.*
- *Do not disassemble the carriage, this may cause contamination to enter into the carriage or decrease the installation accuracy.*

Lubrication

- *Please remove the anti-rust oil.*
- *Please do not mix different kinds of lubrication.*
- *Lubrication can be varied, please contact ISB before use.*

Usage

- *The temperature of the place where linear guideways are used should not exceed 80°C. A higher temperature may damage the plastic end cap, do not exceed 100°C in friction.*
- *Using under special conditions, such as constant vibration, high dust or the temperature exceed our suggested...etc., please contact ISB.*

Storage

When storing the linear guideway, enclose it in a package and store it in a horizontal orientation while avoiding high temperature, low temperature and high humidity.

4. TIPOLOGIE DI GUIDE LINEARI

Allo scopo di rispondere ai requisiti della clientela, ISB Linear System si è adoperata al fine di rendere disponibili numerose varianti di sistemi di guida lineare. Oltre alle serie TR rispondenti agli standard internazionali, sono state approntate una serie TR con Unità Supplementari di Lubrificazione, progettata appositamente per ambienti altamente contaminanti ed una serie in miniatura TM per attrezzature compatte e macchine per l'industria elettronica.

Tabella guida lineare ISB con tutte le serie

TIPO TYPE	ALTEZZA DELL'ASSEMBLATO HEIGHT OF ASSEMBLY TYPE	NON FLANGIATO SQUARE	FLANGIATO MONTAGGIO DALL'ALTO / DAL BASSO FLANGE MOUNTING FROM ABOVE, MOUNTING FROM BELOW
TR	Alto / High-Assembly	TRH-V	TRH-F
	Basso / Low-Assembly	TRS-V	TRS-F
	Medio / Middle-Assembly	TRC-V	-
TM	-	TM-N	-
	-	TM-W	-

4. TYPES OF LINEAR GUIDE

In an effort to meet customer's requirement, ISB offers several different types of guides. Except for TR international standard series, ISB develops TR series with self lubrication system which is designed for environment with high pollution and miniature TM series for small machines and semiconductor industry.

ISB Linear guide table with all series

Guide Lineari ISB - Tipologie e Serie

ISB Linear Guide - Type & Series

TIPO TYPE	ACCESSORI ACCESSORY	CARATTERISTICHE CHARACTERISTICS	TAPPO END CAP
	XN: tenute frontali e longitudinale inferiore (bottom seal) XN: Strong Bottom Seal+Strong Double-lip end seals	Elevata resistenza alla polvere Strong dust-proof	Tipo rinforzato Reinforcement type
	UN: tenuta longitudinale superiore (top seal) + bottom seal + tenute frontali UN: Strong Top Seal+Strong Bottom Seal+Double-lip end seals	Ambiente molto contaminante Environment with high pollution	
	ZN: top seal + bottom seal + doppia tenuta frontale ZN: Strong Top Seal+Strong Bottom Seal+Strong Two Double-lip end seals	Autolubrificanti / Elevata resistenza alla polvere Self-lubrication/ Strong dust-proof	
	WW: tenute frontali + bottom seal + serbatoio supplementare WW: Strong Bottom Seal+Felt+Strong Double-lip end seals	Per carichi non elevati Application with low rating load	
	WU: bottom seal + tenuta frontale + top seal + serbatoio supplementare WU: Strong Top Seal+Strong Bottom Seal+Felt+Strong Double-lip end seals	Elevata resistenza alla polvere / Per carichi non elevati Strong dust-proof / Application with low rating load	
	WZ: bottom seal + doppia tenuta frontale + top seal + serbatoio supplementare WZ: Strong Top Seal+Strong Bottom Seal+Felt+Strong Two Double-lip end seals	Autolubrificanti / Elevata resistenza alla polvere / Per carichi non elevati Self-lubrication/ Strong dust-proof/ Application with low rating load	
	SU: bottom seal + tenuta frontale + top seal + raschiatore SU: Strong Top Seal+Strong Bottom Seal+Strong Double-lip end seals+Strong Metal Scraper		
	SZ: bottom seal + doppia tenuta frontale + top seal + raschiatore SZ: Strong Top Seal+Strong Bottom Seal+Strong Two Double-lip end seals+Strong Metal Scraper		
	DU: bottom seal + tenuta frontale + top seal + serbatoio supplementare + raschiatore DU: Strong Top Seal+Strong Bottom Seal+Strong Double-lip end seals+Felt+Strong Metal Scraper		
DZ: bottom seal + doppia tenuta frontale + top seal + serbatoio supplementare + raschiatore DZ: Strong Top Seal+Strong Bottom Seal+Strong Two Double-lip end seals+Felt+Strong Metal Scraper			

4.1 GUIDE LINEARI TIPO TRH/TRS/TRC

Caratteristiche della Serie TR

Scorrevolezza

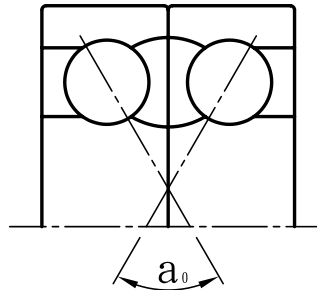
Il sistema di ricircolo il carrello per guide lineari TBI è stato progettato per ottenere un movimento scorrevole.

4.1 TRH/TRS/TRC TYPE LINEAR GUIDE

The Characteristics of TR Series

Smooth Movement

The circulation system of TBI Linear Guide Block designed to perform smooth movement.



Elevata Rigidità

Il carrello per guida lineare è stato progettato secondo un Brevetto esclusivo TBI, che prevede un incremento di spessore del materiale allo scopo di migliorarne la resistenza ed evitare deformazioni, ottenendo così un'elevata rigidità.

High Stability

Linear Guide block designed under TBI's exclusive patent can increase depth of material to improve the strength capacity and prevent from deflection as high stability.

Lunga Durata

L'esclusivo disegno delle zone di contatto consente un'elevata rigidità. Inoltre la relativa simmetria risulta in una capacità di carico uniforme secondo tutte le direzioni. La particolare geometria produce pure un miglioramento della precisione di scorrimento e della durata di esercizio per la guida lineare.

High Durability

the exclusive contact point design promotes high rigidity. Moreover, selfaligning balances load rating in all directions. This design also improves performance in running accuracy and service life of the Linear Guide.

Facilità di montaggio ed intercambiabilità

La guida lineare TBI può essere montata con facilità senza necessità di particolari attrezzature. La tipologia di tenute consente combinazioni sia con tenute longitudinali che interne, al fine di proteggere ulteriormente il carrello.

Easy Installation with Interchangeability

Linear Guide by TBI is easy for installation even without fixture. The design of seal is combinable either for side seal or inner seal to save material.

La struttura della serie TR

Circulation unit:

(1) Block, (2) Rail, (3) End Cap, (4) Steel Balls, (5) Circulation tube.

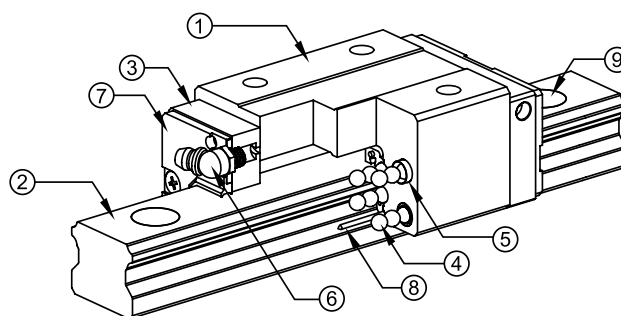
Lubrication unit:

(6) Grease nipple.

Anti-Dust Unit:

(7) Wiper, (8) Bottom Seal, (9) Mounting Hole Cap.

The Structure of TR-Series



Materiale

Material

TIPO / ITEM	MATERIALE / MATERIAL	DUREZZA / HARDNESS
TR-Rail	S55C	HRC 58°~62°
TR-Block	SCM420H	

Serie TR

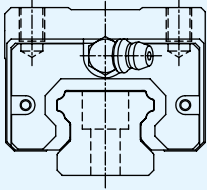
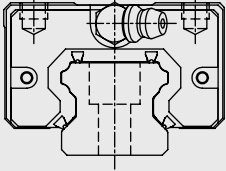
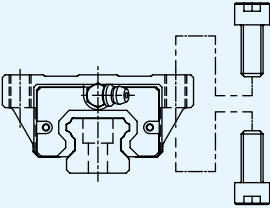
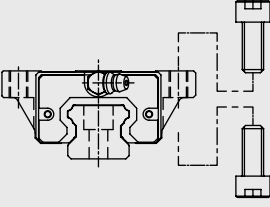
(Tipi di blocco)

ISB produce carrelli con e senza flangia. Le altezze del sistema completo e le tipologie sono sotto elencate.

TR-Series

(Block types)

ISB offers flange and square types of flange. The assembly height and category lists as below:

TIPO TYPE	MODELLO MODEL	FORMA SHAPE	ALTEZZA HEIGHT	LUNGHEZZA ROTAIA RAIL LENGTH	APPLICAZIONI PRINCIPALI MAIN APPLICATION
Quadrato / Square	TRH-V TRC-V	Fissaggio dall'alto Mounting from Above 	28 ↓ 90	4000	<ul style="list-style-type: none"> • Centri di lavoro • Torni CN • Macchine alimentari • Rettifiche • Macchine CNC • Macchine pesanti da taglio
	TRS-V	Fissaggio dall'alto Mounting from Above 	24 ↓ 60	4000	<ul style="list-style-type: none"> • Punzonatrici • Macchine per stampaggio ad iniezione • Automazione • Attrezzature • Trasportatori • Macchine sigillatrici
Flangiato / Flange	TRH-F	Fissaggio dall'alto/ Fissaggio dal basso Mounting from Above/ Mounting from Below 	24 ↓ 90	4000	<ul style="list-style-type: none"> • Machine Centers. • NC Lathes. • Food Machine. • Grinding Machines. • CNC Machine. • Heavy Cutting Machines. • Punching Machine. • Injection Molding Machine.
	TRS-F	Fissaggio dall'alto/ Fissaggio dal basso Mounting from Above/ Mounting from Below 	24 ↓ 60	4000	<ul style="list-style-type: none"> • Automation Equipment. • Transportation Equipment. • Sealing machine

Lunghezze Standard e Massima delle Rotaie

ISB-tb può offrire al cliente rotaie in lunghezza standard o customizzata per soddisfare ogni sua richiesta. Nel caso di lunghezze secondo specifica del cliente si consiglia di tenere un valore di G (distanza dell'ultimo foro dall'estremità) non superiore a 0.5 F, per evitare anomalie nello scorrimento dopo il fissaggio della rotaia.

$$L = [n-1] \cdot F + 2 \cdot G$$

L : Total Length of Rail (mm)

n : Number of Mounting Holes

F : Distance Between Any Two Holes (mm)

G : Distance from the Center of the Last Hole to the Edge (mm)

The Standard Length and Maxima Length of Linear Rail

ISB offer our customer standard and customized rail length to meet the requirement for our customer. TBI suggests that when ordering customized rail length, to prevent unbalance running performance after mounting, the end cap value G should be no greater than 1/2 F.

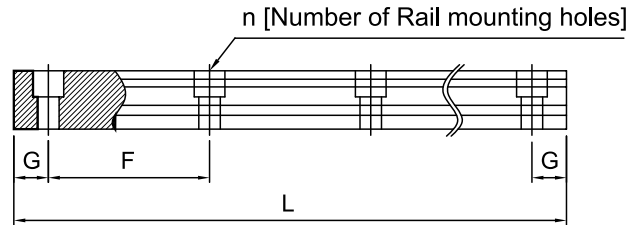


Fig. 2.2.3

ARTICOLO / ITEM	TR15	TR20	TR25	TR30	TR35	TR45	TR55	TR65
F : Interasse <i>F : Pitch</i>	60	60	60	80	80	105	120	150
G: Distanza consigliata dell'estremità G : Suggested Distance to End	20	20	20	20	20	22.5	30	35
L : Max. Length L: Lunghezza massima	4000	4000	4000	4000	4000	4000	4000	4000

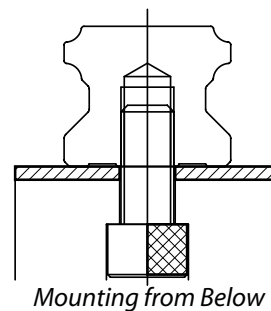
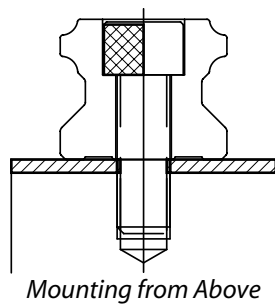
Tipologie di montaggio delle Rotaie

Oltre al tipo standard con fissaggio dall'alto, la gamma ISB-tb prevede anche rotaie con fissaggio dal basso.

Mounting Type of Linear Rail

Besides the standard top mounting type, ISB also offers bottom mounting type rails.

Table 2.2.4



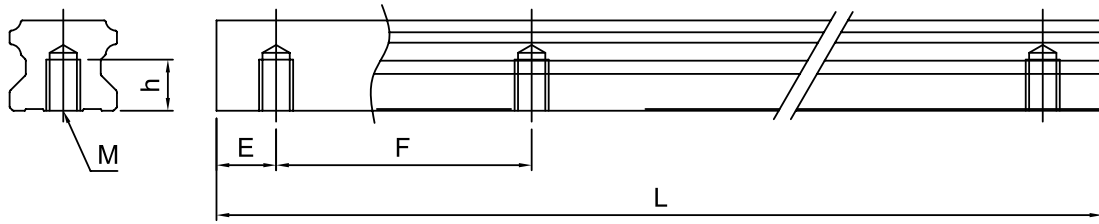


Table 2.1.1 Tabella formato rotaie

Table 2.1.1 Rail Size Chart

Unit : mm

	M	h	E	F
TR15	M5 · 0.8P	8	20	60
TR20	M6 · 1P	10	20	60
TR25	M6 · 1P	12	20	60
TR30	M8 · 1.25P	15	20	80
TR35	M8 · 1.25P	17	20	80
TR45	M12 · 1.75P	24	22.5	105
TR55	M14 · 2P	24	30	120
TR65	M20 · 2.5P	30	35	150

Standard di Precisione

Gli standard di precisione della serie TR sono: Normale, Alta, Precisa, Super-precisa, Ultra-precisa. Ciò permette agli utilizzatori di scegliere in base alla precisione delle loro macchine.

Accuracy Standard

The accuracy standards of TR-Series range, from normal, high, precision, super-precision and ultra-precision. It allows our user to choose according to the accuracy standards of the equipment.

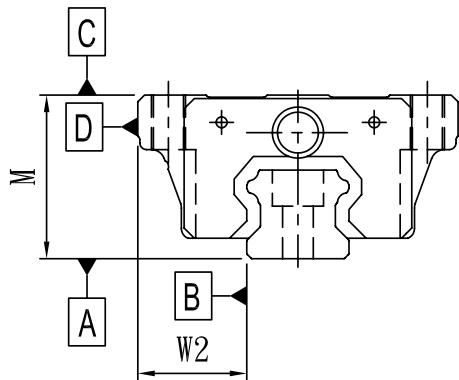
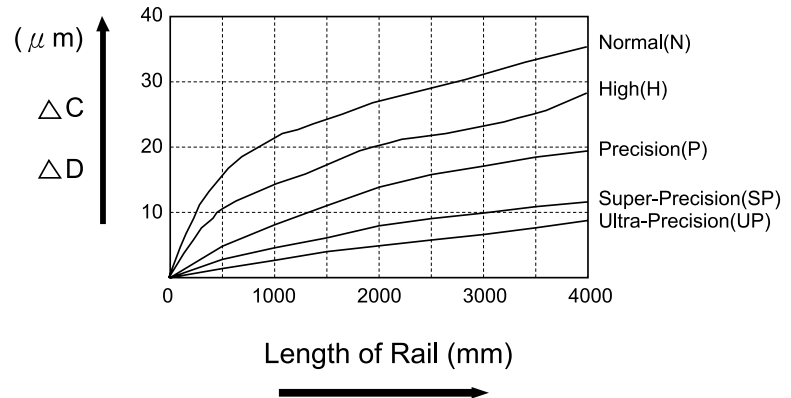


Fig. 2.1 Accuracy Standard



TR Rail Length and Running Accuracy.

Fig. 2.2

Table 2.2.2 Precisione dell'esecuzione del parallelismo rotaia TR

Table 2.2.2 TR-Accuracy of Running Parallelism

LUNGHEZZA ROTAIA TR TR RAIL LENGTH (mm)	PRECISIONE / ACCURACY (μm)				
	N	H	P	SP	UP
0~125	5	3	2	1.5	1
125~200	5	3.5	2	1.5	1
200~250	6	4	2.5	1.5	1
250~315	7	4.5	3	1.5	1
315~400	8	5	3.5	2	1.5
400~500	9	6	4.5	2.5	1.5
500~630	16	11	6	2.5	1.5
630~800	18	12	7	3	2
800~1000	20	14	8	4	2
1000~1250	22	16	10	5	2.5
1250~1600	25	18	11	6	3
1600~2000	28	20	13	7	3.5
2000~2500	30	22	15	8	4
2500~3000	32	24	16	9	4.5
3000~3500	33	25	17	11	5
3500~4000	34	26	18	12	6

CLASSI DI PRECISIONE / ACCURACY STANDARD

Classi di precisione Accuracy Standard	TR 15 20					TR 25 30 35				
	Normale Normal	Alta High	Precisa Precision	Super precisa Super Precision	Ultra precisa Ultra Precision	Normale Normal	Alta High	Precisa Precision	Super precisa Super Precision	Ultra precisa Ultra Precision
	N	H	P	S P	U P	N	H	P	S P	U P
Tolleranza sull'altezza M Tolerance for height M	±0.1	±0.03	0 -0.03	0 -0.015	0 -0.008	±0.1	±0.04	0 -0.04	0 -0.02	0 -0.01
Tolleranza sulla differenza tra carrelli delle altezze M Tolerance for height M difference among Linear Guide Block	0.02	0.01	0.006	0.004	0.003	0.02	0.015	0.007	0.005	0.003
Tolleranza sulla distanza laterale rotaia-carrello W2 Tolerance for rail-to-block lateral distance W2	±0.1	±0.03	0 -0.03	0 -0.015	0 -0.008	±0.1	±0.04	0 -0.04	0 -0.02	0 -0.01
Tolleranza sulla differenza tra carrelli della distanza laterale rotaia-carrello W2 Tolerance for rail-to-block lateral distance W2 difference among Linear Guide Block	0.02	0.01	0.006	0.004	0.003	0.03	0.015	0.007	0.005	0.003
Tolleranza sul parallelismo della superficie C del carrello lungo la superficie A della rotaia Running parallelism of Linear Guide Block surface C with respect to surface A	△C, Lunghezza della guida TR e precisione di corsa (Fig 2.2) △C, TR Rail Length and Running Accuracy (Fig 2.2)					△C, Lunghezza della guida TR e precisione di corsa (Fig 2.2) △C, TR Rail Length and Running Accuracy (Fig 2.2)				
Tolleranza sul parallelismo della superficie D del carrello lungo la superficie B della rotaia Running parallelism of Linear Guide Block surface D with respect to surface B	△D, Lunghezza della guida TR e precisione di corsa (Fig 2.2) △D, TR Rail Length and Running Accuracy (Fig 2.2)					△D, Lunghezza della guida TR e precisione di corsa (Fig 2.2) △D, TR Rail Length and Running Accuracy (Fig 2.2)				

ACCURACY STANDARD

Classi di precisione Accuracy Standard	TR 45 55					TR 65				
	Normale Normal	Alta High	Precisa Precision	Super precisa Super Precision	Ultra precisa Ultra Precision	Normale Normal	Alta High	Precisa Precision	Super precisa Super Precision	Ultra precisa Ultra Precision
	N	H	P	S P	U P	N	H	P	S P	U P
Tolleranza sull'altezza M Tolerance for height M	±0.1	±0.05	0 -0.05	0 -0.03	0 -0.02	±0.1	±0.07	0 -0.07	0 -0.05	0 -0.03
Tolleranza sulla differenza tra carrelli delle altezze M Tolerance for height M difference among Linear Guide Block	0.03	0.015	0.007	0.005	0.003	0.03	0.02	0.01	0.007	0.005
Tolleranza sulla distanza laterale rotaia-carrello W2 Tolerance for rail-to-block lateral distance W2	±0.1	±0.05	0 -0.05	0 -0.03	0 -0.02	±0.1	±0.07	0 -0.07	0 -0.05	0 -0.03
Tolleranza sulla differenza tra carrelli della distanza laterale rotaia-carrello W2 Tolerance for rail-to-block lateral distance W2 difference among Linear Guide Block	0.03	0.02	0.01	0.007	0.005	0.03	0.025	0.015	0.01	0.007
Tolleranza sul parallelismo della superficie C del carrello lungo la superficie A della rotaia Running parallelism of Linear Guide Block surface C with respect to surface A	△C, Lunghezza della guida TR e precisione di corsa (Fig 2.2) △C, TR Rail Length and Running Accuracy (Fig 2.2)					△C, Lunghezza della guida TR e precisione di corsa (Fig 2.2) △C, TR Rail Length and Running Accuracy (Fig 2.2)				
Tolleranza sul parallelismo della superficie D del carrello lungo la superficie B della rotaia Running parallelism of Linear Guide Block surface D with respect to surface B	△D, Lunghezza della guida TR e precisione di corsa (Fig 2.2) △D, TR Rail Length and Running Accuracy (Fig 2.2)					△D, Lunghezza della guida TR e precisione di corsa (Fig 2.2) △D, TR Rail Length and Running Accuracy (Fig 2.2)				

Determinazione del Precarico
Cos'è il Precarico

Sostituire gli elementi di rotolamento con altri aventi una dimensione di selezionatura superiore permette di incrementare la rigidità del carrello in presenza di gioco nelle zone di circolo delle sfere. Aumentare il precarico significa ridurre le vibrazioni e l'usura derivante dalle continue inversioni del moto. In questo modo però il carico di lavoro all'interno dei corpi volventi è maggiore e più grande sarà il precarico maggiore risulterà anche il carico interno. Quindi la scelta del precarico dovrà tenere conto sia degli effetti sulle vibrazioni che quelli sul carico aggiunto.

Tabella 2.2.3 Grado di precarico

C : Capacità di carico dinamica

Determining the Magnitude of a Preload
What's Preload

Replacing larger rolling elements helps strengthen the entire rigidity of the carriage while there exists clearance with in ball circulation. Increasing preload would decrease the vibration and reduce the corrosion caused by running back and forth. However, it would also add the workload within those rolling elements. The greater the preload, the greater the inner workload. Therefore, choosing preload has to consider the effect carefully between vibration and preload.

Table 2.2.3 Preload Grade

C : Dynamic load rating

GRADO GRADE	CODICE SYMBOL	ENTITÀ DEL PRECARICO PRELOAD FORCE
Gioco ridotto <i>Slight Clearance</i>	ZF	0
Nessun precarico <i>No Preload</i>	Z0	0
Precarico leggero <i>Light Preload</i>	Z1	0.02C
Precarico medio <i>Medium Preload</i>	Z2	0.05C
Precarico pesante <i>Heavy Preload</i>	Z3	0.07C

Tabella 2.2.4 Gioco rotaie serie TR

Table 2.2.4 TR Series Radial Clearances

 Unit : μm

PRECARICO PRELOAD	ZF	Z0	Z1	Z2	Z3
MODELLO N° MODEL N°					
TR15	5~12	-4~4	-15-5	-20~-13	-28~-21
TR20	6~14	-5~5	-14~-6	-23~-15	-32~-24
TR25	7~16	-6~6	-16~-7	-26~-17	-36~-27
TR30	8~18	-7~7	-18~-8	-29~-19	-40~-30
TR35	9~20	-8~8	-20~-9	-32~-21	-44~-33
TR45	10~22	-9~9	-22~-10	-35~-23	-48~-36
TR55	11~24	-10~10	-24~-11	-38~-25	-52~-39
TR65	12~26	-11~11	-26~-12	-41~-27	-56~-42

Codifica tipologia guida lineare Non-Intercambiabile serie TR

La serie TR può essere distinta tra tipologia Intercambiabile e Non-Intercambiabile. Le dimensioni sono identiche, l'unica differenza tra le due tipologie è che la precisione di quella Non-Intercambiabile può arrivare fino al grado UP, dato che ISB-tb realizza il set di guide lineari secondo rigidi Standard internazionali. Carrelli e rotaie della tipologia Intercambiabile possono essere liberamente scambiati; però la precisione, per ragioni tecniche, può arrivare fino al grado H. E' sicuramente consigliabile per quei clienti che non abbiano necessità di precisioni molto elevate, l'utilizzo di carrelli e rotaie intercambiabili.

Codifica tipologia Non-Intercambiabile:

T	MODELLO NOMINAL MODEL
R	Tipologia Carrello - R: Standard X: Speciale Block Type - R: Standard X: Special
H	Altezza Assieme - S: Ribassato C: Intermedio H: Alto Height of Assembly Type - S: Low-Assembly C: Middle-Assembly H: High-Assembly
20	Taglia - 15, 20, 25, 30, 35, 45, 55, 65 Dimension - 15, 20, 25, 30, 35, 45, 55, 65
F	Tipo Flangia - F: Flangiato V: Non Flangiato Flange Type - F: With Flange V: Without Flange
N	Lunghezza Carrello - S: Corto N: Normale L: Lungo E: Extra-Lungo Length of Block - S: Short N: Normal L: Long E: Extra-Long
2	N° di Carrelli per rotaia - p.es.: 2 Number of Block Per Rail - EX: 2
	Codice Accessori - □: Standard Accessory Code - □: Standard
1200	Lunghezza Rotaia - Unità: mm Length of Rail - Unit: mm
N	Grado di Precisione - N: Normale H: Alta P: Precisa SP: Super-Precisa UP: Ultra-Precisa Accuracy Grade - N: Normal H: High P: Precision SP: Super-Precision UP: Ultra-Precision
Z0	Prekarico - ZF: Gioco Ridotto Z0: Nessun Prekarico Z1: Prekarico Leggero Z2: Prekarico Medio Z3: Prekarico Elevato Preload - ZF: Slight Clearance Z0: No Preload Z1: Light Preload Z2: Medium Preload Z3: Heavy Preload
II	Due set per Asse - II Two Sets per Axis - II
K+	Rotaia Speciale - K: Fori filettati ciechi X: Lavorazione a disegno Rail Special Machining - K: Tapped-Hole Rail X: Rail with Special Machining
N3	Trattamento Superficiale del Carrello - S: Standard B1: Brunitura N1: Cromatura Dura P: Fosfatazione N3: Nichelatura N4: Raydent NS: Cromatura Nera Block Surface Treatment - S: Standard B1: Black Oxidation N1: Hard Chrome Plating P: Phosphating N3: Nickel Plating N4: Raydent NS: Balck Chrome Plating

Nessun codice nel caso non sia richiesto alcun trattamento

Nominal Model Code for Non-interchangeable TR Type

TR series can be classified into interchangeable and non-interchangeable types. The sizes are identical; the only difference between the two types is that the accuracy of non-interchangeable types could reach up to UP grade since ISB makes the linear guide set under strict international regulation. Interchangeable blocks and rails can be freely exchanged; however, the accuracy could be up to H grade only due to technical issue. It is much more convenient for those customers who do not need linear guides with very high accuracy to have interchangeable blocks and rails.

Non-interchangeable Type code :

No symbol required when no plating is need.

Codice modello nominale per tipo TR intercambiabile
Nominal Model Code for Interchangeable TR Type
Carrello tipo Intercambiabile:
Interchangeable Type of Block:

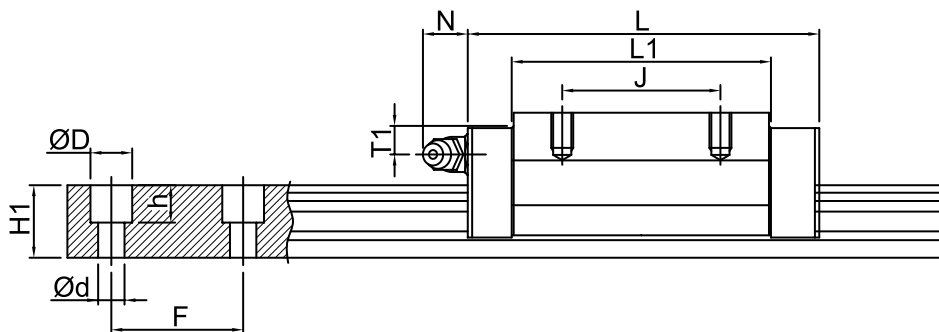
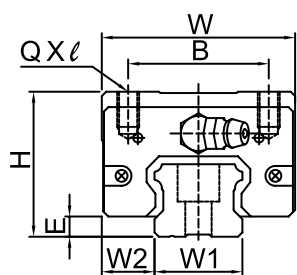
T	MODELLO <i>NOMINAL MODEL</i>
R	Tipologia Carrello - R: Standard X: Speciale Block Type - R: Standard X: Special
H	Altezza Assieme - S: Ribassato C: Intermedio H: Alto Height of Assembly Type - S: Low-Assembly C: Middle-Assembly H: High-Assembly
20	Taglia - 15, 20, 25, 30, 35, 45, 55, 65 Dimension - 15, 20, 25, 30, 35, 45, 55, 65
F	Tipo Flangia - F: Flangiato V: Non Flangiato Flange Type - F: With Flange V: Without Flange
N	Lunghezza Carrello - S: Corto N: Normale L: Lungo E: Extra-Lungo Length of Block - S: Short N: Normal L: Long E: Extra-Long
	Codice Accessori - □ Standard Accessory Code - □ Standard
N	Grado di Precisione - N: Normale <i>Accuracy Grade - N: Normal</i>
Z0	Prekarico - ZF: Gioco Ridotto Z0: Nessun Prekarico <i>Preload - ZF: Slight Clearance Z0: No Preload</i>
B1	Treatmento Superficiale Carrello □: Standard B1: Brunitura N1: Cromatura Dura P: Fosfatazione N3: Nichelatura N4: Raydent NS: Cromatura Nera <i>Block Surface Treatment</i> □: Standard B1: Black Oxidation N1: Hard Chrome Plating P: Phosphating N3: Nickel Plating N4: Raydent N5: Balck Chrome Plating

Rotaia tipo Intercambiabile:
Interchangeable Type of Rail :

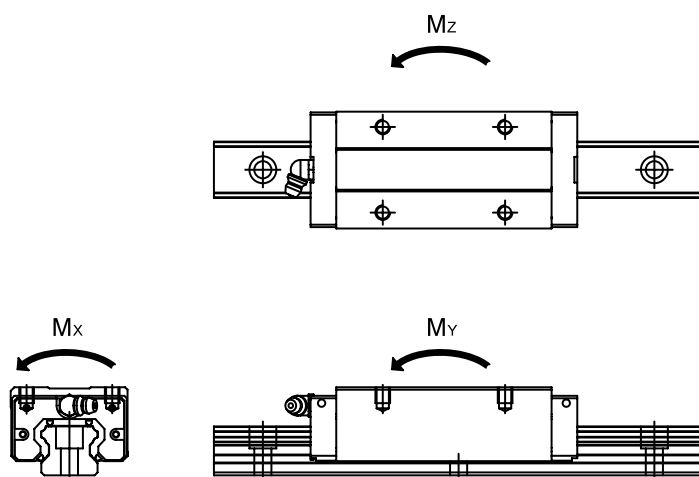
T	MODELLO <i>NOMINAL MODEL</i>
R	Tipologia Carrello - R: Standard X: Speciale Block Type - R: Standard X: Special
20	Taglia - 15, 20, 25, 30, 35, 45, 55, 65 Dimension - 15, 20, 25, 30, 35, 45, 55, 65
4000	Lunghezza Rotaia - Unit : mm Length of Rail - Unit : mm
N	Grado di Precisione - N: Normale <i>Accuracy Grade - N: Normal</i>
K	Rotaia Speciale - K: Fori filettati ciechi X: Lavorazione a Disegno Rail Special Machining - K: Tapped-Hole Rail X: Rail with Special Machining
B1	Treatmento Superficiale Carrello □: Standard B1: Brunitura N1: Cromatura Dura P: Fosfatazione N3: Nichelatura N4: Raydent NS: Cromatura Nera <i>Block Surface Treatment</i> □: Standard B1: Black Oxidation N1: Hard Chrome Plating P: Phosphating N3: Nickel Plating N4: Raydent N5: Balck Chrome Plating

Specifiche Tecniche Serie TRH-V

TRH-V Series Specifications



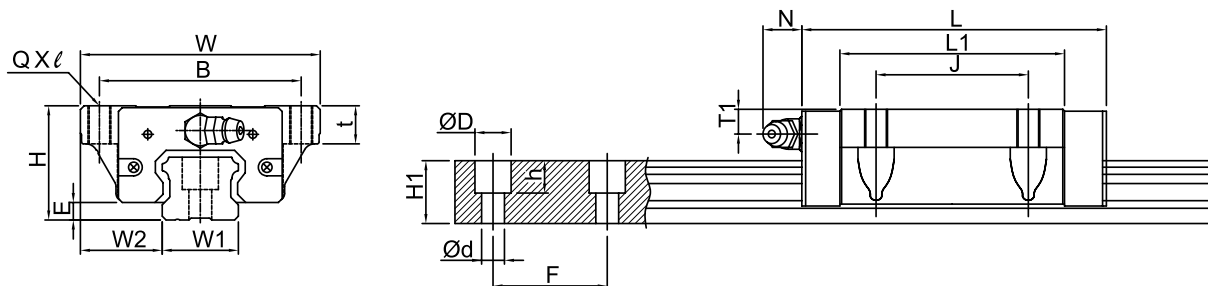
MODELLO MODEL N°	ASSEMBLAGGIO ASSEMBLY (mm)			DIMENSIONI CARRELLO BLOCK DIMENSION (mm)						DIMENSIONI ROTAIA RAIL DIMENSION (mm)								
	H	W2	E	W	B	J	L	L1	QXℓ	T1	OIL HOLE	N	W1	H1	ØD	h	Ød	F
TRH15VN	28	9.5	3.2	34	26	26	56.9	39.5	M4X8	9.5	M4X0.7	7	15	13	7.5	6	4.5	60
TRH15VL						26	65.4	48										
TRH20VN	30	12	4.6	44	32	36	75.6	54	M5X7	6.5	M6X1	14	20	16.5	9.5	8.5	6	60
TRH20VE						50	99.6	78										
TRH25VN	40	12.5	5.8	48	35	35	81	59	M6X8	11.5	M6X1	14	23	20	11	9	7	60
TRH25VE						50	110	88										
TRH30VN	45	16	7	60	40	40	96.3	69.3	M8X10	11	M6X1	14	28	23	14	12	9	80
TRH30VE						60	132	105										
TRH35VN	55	18	7.5	70	50	50	109	79	M8X10	15	M6X1	14	34	26	14	12	9	80
TRH35VE						72	153	123										
TRH45VL	70	20.5	8.9	85.5	60	60	140	106	M10X15	20.5	PT1/8	12.5	45	32	20	17	14	105
TRH45VE						80	174	140										
TRH55VL	80	23.5	13	100	75	75	162	118	M12X18	21	PT1/8	12.5	53	44	23	20	16	120
TRH55VE						95	200.1	156.1										
TRH65VL	90	31.5	14	126	76	70	197	147	M16X20	19	PT1/8	12.5	63	53	26	22	18	150
TRH65VE						120	256.5	206.5										

Specifiche Tecniche Serie TRH-V
TRH-V Series Specifications


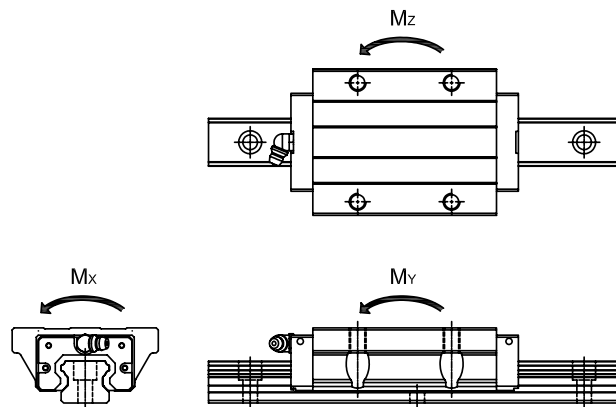
MODELLO MODEL N°	CAPACITÀ DI CARICO LOAD RATING (kgf)		MOMENTO STATICO AMMISSIBILE STATIC PERMISSIBLE MOMENT					PESO WEIGHT	
	C	Co	Mx (kgf-mm)	My (kgf-mm)		Mz (kgf-mm)		CARRELLO BLOCK (kg)	ROTAIA RAIL (kg/m)
			1 CARRELLO SINGLE BLOCK	1 CARRELLO SINGLE BLOCK	2 CARRELLI DOUBLE BLOCK	1 CARRELLO SINGLE BLOCK	2 CARRELLI DOUBLE BLOCK		
TRH15VN	1206	2206	16,436	14,884	70,960	14,884	70,960	0.15	1.32
TRH15VL	1343	2574	19,175	20,429	95,224	20,429	95,224	0.22	
TRH20VN	2050	3696	37,334	33,268	157,268	33,268	157,298	0.31	2.28
TRH20VE	2553	5058	51,089	63,229	284,163	63,229	284,163	0.44	
TRH25VN	2581	4503	52,239	43,407	207,324	43,407	207,324	0.52	3.17
TRH25VE	3248	6255	72,554	85,112	391,311	85,112	391,311	0.77	
TRH30VN	3807	6483	90,722	74,970	355,321	74,970	355,321	0.85	4.54
TRH30VE	4791	9004	126,003	147,000	677,068	147,000	677,068	1.3	
TRH35VN	5090	8346	142,722	106,070	519,799	106,070	519,799	1.47	6.27
TRH35VE	6667	12274	209,885	233,977	1,070,533	233,977	1,070,533	2.26	
TRH45VL	7572	12808	292,657	220,751	1,030,183	220,751	1,030,183	3.00	10.4
TRH45VE	8852	16010	365,821	348,554	1,598,703	348,554	1,598,703	3.90	
TRH55VL	14703	21613	571,342	411,729	2,019,184	411,729	2,019,184	4.42	16.1
TRH55VE	17349	27377	723,699	670,530	3,148,637	670,530	3,148,637	5.50	
TRH65VL	22526	31486	973,074	695,840	3,594,277	695,840	3,594,277	8.66	22.54
TRH65VE	27895	42731	1,320,601	1,307,568	6,312,759	1,307,568	6,312,759	10,30	

Specifiche Tecniche Serie TRH-F

TRH-F Series Specifications



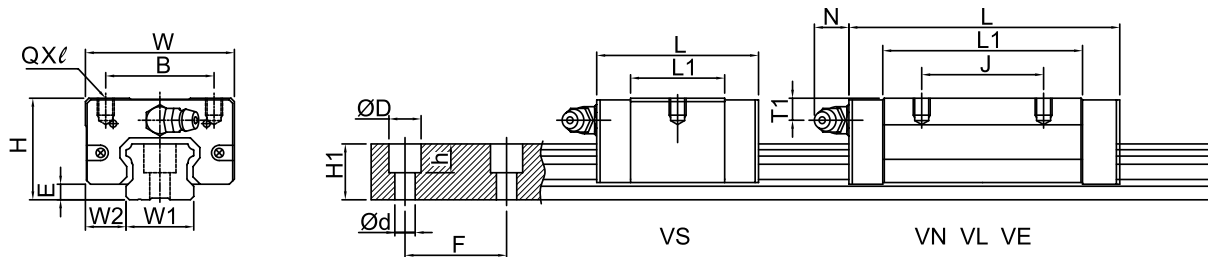
MODELLO MODEL N°	ASSEMBLAGGIO ASSEMBLY (mm)			DIMENSIONE CARRELLO BLOCK DIMENSION (mm)										DIMENSIONE ROTAIA RAIL DIMENSION (mm)					
	H	W2	E	W	B	J	t	L	L1	QX /	T1	OIL HOLE	N	W1	H1	ØD	h	Ød	F
TRH15FN	24	16	3.2	47	38	30	8	56.9	39.5	M5X8	5.5	M4X0.7	7	15	13	7.5	6	4.5	60
TRH15FL								65.4	48										
TRH20FN	30	21.5	4.6	63	53	40	10	75.6	54	M6X10	6.5	M6X1	14	20	16.5	9.5	8.5	6	60
TRH20FE								99.6	78										
TRH25FN	36	23.5	5.8	70	57	45	12	81	59	M8X12	7.5	M6X1	14	23	20	11	9	7	60
TRH25FE								110	88										
TRH30FN	42	31	7	90	72	52	15	96.3	69.3	M10X15	8	M6X1	14	28	23	14	12	9	80
TRH30FE								132	105										
TRH35FN	48	33	7.5	100	82	62	15	109	79	M10X15	8	M6X1	14	34	26	14	12	9	80
TRH35FE								153	123										
TRH45FL	60	37.5	8.9	120	100	80	18	140	106	M12X18	10.5	PT1/8	12.5	45	32	20	17	14	105
TRH45FE								174	140										
TRH55FL	70	43.5	13	140	116	95	29	162	118	M14X17	11	PT1/8	12.5	53	44	23	20	16	120
TRH55FE								200.1	156.1										
TRH65FL	90	53.5	14	170	142	110	37	197	147	M16X23	19	PT1/8	12.5	63	53	26	22	18	150
TRH65FE								256.5	206.5										

Specifiche Tecniche Serie TRH-F
TRH-F Series Specifications


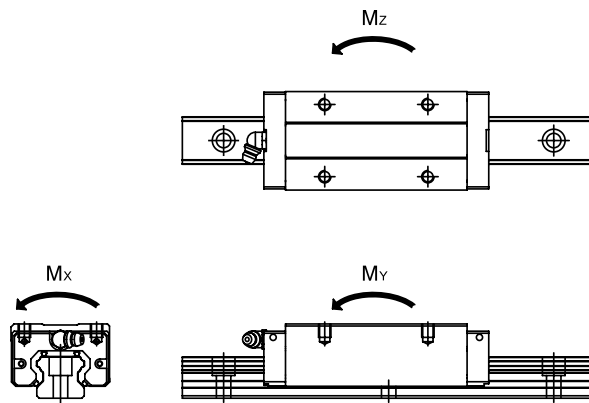
MODELLO MODEL N°	CAPACITÀ DI CARICO LOAD RATING (kgf)		MOMENTO STATICO AMMISSIBILE STATIC PERMISSIBLE MOMENT					PESO WEIGHT	
	C	Co	Mx (kgf-mm)	My (kgf-mm)		Mz (kgf-mm)		CARRELLO BLOCK (kg)	ROTAIA RAIL (kg/m)
			1 CARRELLO SINGLE BLOCK	1 CARRELLO SINGLE BLOCK	2 CARRELLI DOUBLE BLOCK	1 CARRELLO SINGLE BLOCK	2 CARRELLI DOUBLE BLOCK		
TRH15FN	1206	2206	16,436	14,884	70,960	14,884	70,960	0.18	1.32
TRH15FL	1343	2574	19,175	20,429	95,224	20,429	95,224	0.22	
TRH20FN	2050	3696	37,334	33,268	157,268	33,268	157,298	0.39	2.28
TRH20FE	2553	5058	51,089	63,229	284,163	63,229	284,163	0.58	
TRH25FN	2581	4503	52,239	43,407	207,324	43,407	207,324	0.60	3.17
TRH25FE	3248	6255	72,554	85,112	391,311	85,112	391,311	0.85	
TRH30FN	3807	6483	90,722	74,970	355,321	74,970	355,321	1.01	4.54
TRH30FE	4791	9004	126,003	147,000	677,068	147,000	677,068	1.54	
TRH35FN	5090	8346	142,722	106,070	519,799	106,070	519,799	1.47	6.27
TRH35FE	6667	12274	209,885	233,977	1,070,533	233,977	1,070,533	2.29	
TRH45FL	7572	12808	292,657	220,751	1,030,183	220,751	1,030,183	2.80	10.4
TRH45FE	8852	16010	365,821	348,554	1,598,703	348,554	1,598,703	3.79	
TRH55FL	14703	21613	571,342	411,729	2,019,184	411,729	2,019,184	4.22	16.1
TRH55FE	17349	27377	723,699	670,530	3,148,637	670,530	3,148,637	5.6	
TRH65FL	22526	31486	973,074	695,840	3,594,277	695,840	3,594,277	9.31	22.54
TRH65FE	27895	42731	1,320,601	1,307,568	6,312,759	1,307,568	6,312,759	12,98	

Specifiche Tecniche Serie TRS-V

TRS-V Series Specifications



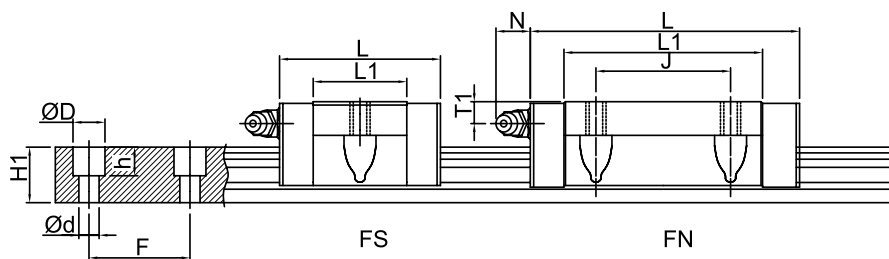
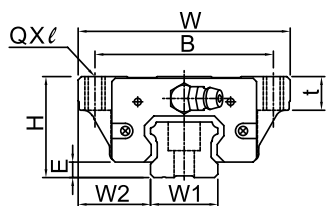
MODELLO MODEL N°	ASSEMBLAGGIO ASSEMBLY (mm)			DIMENSIONE CARRELLO BLOCK DIMENSION (mm)									DIMENSIONE ROTAIA RAIL DIMENSION (mm)					
	H	W2	E	W	B	J	L	L1	QX /	T1	OIL HOLE	N	W1	H1	ØD	h	Ød	F
TRS15VS	24	9.5	3.2	34	26	26	40.3	22.9	M4X5	5.5	M4X0.7	7	15	13	7.5	6	4.5	60
TRS15VN						26	56.9	39.5										
TRS20VS	28	11	4.6	42	32	32	49.4	27.8	M5X6	4.5	M6X1	14	20	16.5	9.5	8.5	6	60
TRS20VN						32	68.3	46.7										
TRS25VS	33	12.5	5.8	48	35	35	57.2	35.2	M6X6.5	4.5	M6X1	14	23	20	11	9	7	60
TRS25VN						35	81	59										
TRS30VS	42	16	7	60	40	40	67.4	40.4	M8X8	8	M6X1	14	28	23	14	12	9	80
TRS30VN						40	96.3	69.3										
TRS35VN	48	18	7.5	70	50	50	109	79	M8X8	8	M6X1	14	34	26	14	12	9	80
TRS35VE						72	153	123										
TRS45VN	60	20.5	8.9	86	60	60	124.5	90.5	M10X15	10.5	PT1/8	12.5	45	32	20	17	14	105

Specifiche Tecniche Serie TRS-V
TRS-V Series Specifications


MODELLO MODEL N°	CAPACITÀ DI CARICO LOAD RATING (kgf)		MOMENTO STATICO AMMISSIBILE STATIC PERMISSIBLE MOMENT					PESO WEIGHT	
	C	Co	Mx (kgf-mm)	My (kgf-mm)		Mz (kgf-mm)		CARRELLO BLOCK (kg)	ROTAIA RAIL (kg/m)
			1 CARRELLO SINGLE BLOCK	1 CARRELLO SINGLE BLOCK	2 CARRELLI DOUBLE BLOCK	1 CARRELLO SINGLE BLOCK	2 CARRELLI DOUBLE BLOCK		
TRS15VS	908	1471	10,957	6,420	33,531	6,420	33,531	0.09	1.32
TRS15VN	1206	2206	16,436	14,884	70,960	14,884	70,960	0.15	
TRS20VS	1398	2140	21,615	10,700	59,798	10,700	59,798	0.15	2.28
TRS20VN	1896	3307	33,404	26,459	126,998	26,459	126,998	0.23	
TRS25VS	1943	3002	34,826	18,725	97,890	18,725	97,890	0.25	3.17
TRS25VN	2581	4503	52,239	43,407	207,324	43,407	207,324	0.39	
TRS30VS	2697	3962	55,442	26,950	154,224	26,950	154,224	0.48	4.54
TRS30VN	3807	6483	90,722	74,970	355,321	74,970	355,321	0.77	
TRS35VN	5090	8346	142,722	106,070	519,799	106,070	519,799	1.15	6.27
TRS35VE	6667	12274	209,885	233,977	1,070,533	233,977	1,070,533	1.54	
TRS45VN	6758	10887	248,758	158,011	782,271	158,011	782,271	1.98	10.4

Specifiche Tecniche Serie TRS-F

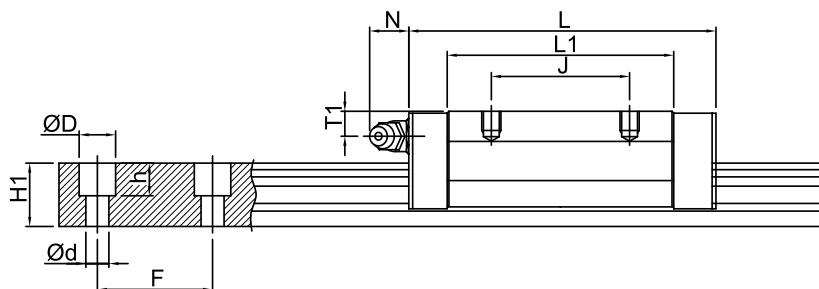
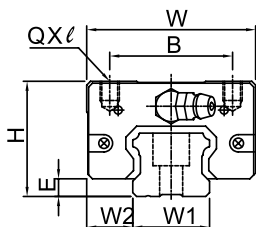
TRS-F Series Specifications



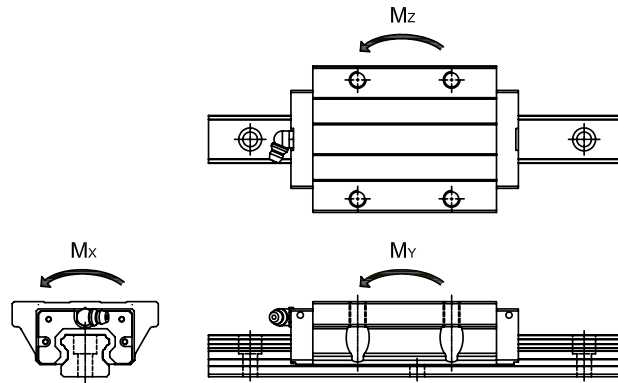
MODELLO MODEL N°	ASSEMBLAGGIO ASSEMBLY (mm)			DIMENSIONE CARRELLO BLOCK DIMENSION (mm)										DIMENSIONE ROTAIA RAIL DIMENSION (mm)					
	S	W2	E	W	B	J	t	L	L1	QX /	T1	OIL SOLE	N	W1	S1	ØD	S	Ød	F
TRS15FS	24	18.5	3.2	57	41	26	7	40.3	22.9	M5X7	5.5	M4X0.7	7	15	13	7.5	6	4.5	60
TRS15FN								56.9	39.5										
TRS20FS	28	19.5	4.6	59	49	32	9	49.4	27.8	M6X9	4.5	M6X1	14	20	16.5	9.5	8.5	6	60
TRS20FN								68.3	46.7										
TRS25FN	33	25	5.8	73	60	35	10	81	59	M8X10	4.5	M6X1	14	23	20	11	9	7	60

Specifiche Tecniche Serie TRC-V

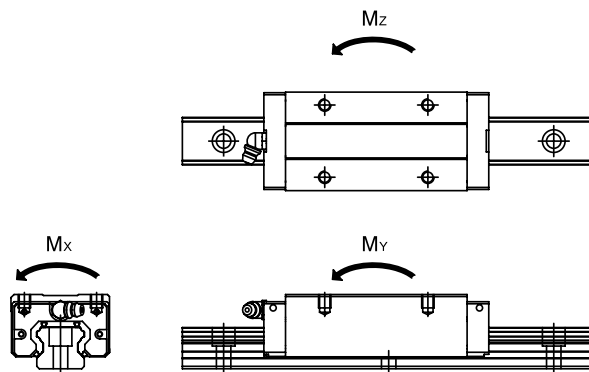
TRC-V Series Specifications



MODELLO MODEL N°	ASSEMBLAGGIO ASSEMBLY (mm)			DIMENSIONE CARRELLO BLOCK DIMENSION (mm)										DIMENSIONE ROTAIA RAIL DIMENSION (mm)					
	H	W2	E	W	B	J	L	L1	QX /	T1	OIL HOLE	N	W1	H1	ØD	h	Ød	F	
TRC25V E	36	12.5	5.8	48	35	50	110	88	M6X6.5	7.5	M6X1	14	23	20	11	9	7	60	

Specifiche Tecniche Serie TRS-F
TRS-F Series Specifications


MODELLO MODEL N°	CAPACITÀ DI CARICO LOAD RATING (kgf)		MOMENTO STATICO AMMISSIBILE STATIC PERMISSIBLE MOMENT					PESO WEIGHT	
	C	Co	Mx (kgf-mm)	My (kgf-mm)		Mz (kgf-mm)		CARRELLO BLOCK (kg)	ROTAIA RAIL (kg/m)
			1 CARRELLO SINGLE BLOCK	1 CARRELLO SINGLE BLOCK	2 CARRELLI DOUBLE BLOCK	1 CARRELLO SINGLE BLOCK	2 CARRELLI DOUBLE BLOCK		
TRS15FS	908	1471	10,957	6,420	33,531	6,420	33,531	0.12	1.32
TRS15FN	1206	2206	16,436	14,884	70,960	14,884	70,960	0.19	
TRS20FS	1398	2140	21,615	10,700	59,798	10,700	59,798	0.19	2.28
TRS20FN	1896	3307	33,404	26,459	126,998	26,459	126,998	0.29	
TRS25FN	2581	4503	52,239	43,407	207,324	43,407	207,324	0.51	3.17

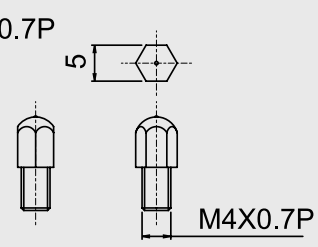
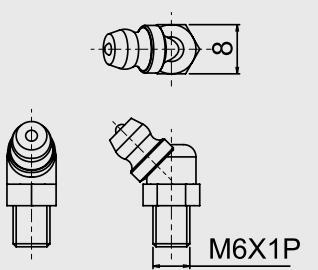
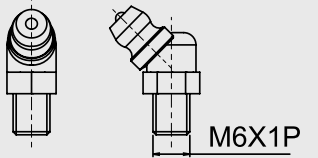
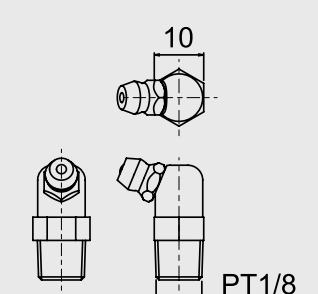
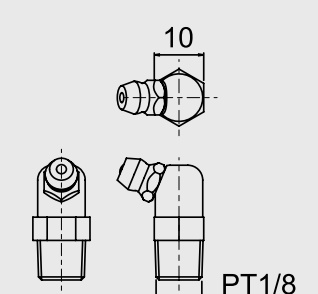
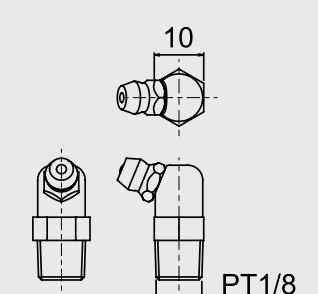
Specifiche Tecniche Serie TRC-V
TRC-V Series Specifications


MODELLO MODEL N°	CAPACITÀ DI CARICO LOAD RATING (kgf)		MOMENTO STATICO AMMISSIBILE STATIC PERMISSIBLE MOMENT					PESO WEIGHT	
	C	Co	Mx (kgf-mm)	My (kgf-mm)		Mz (kgf-mm)		CARRELLO BLOCK (kg)	ROTAIA RAIL (kg/m)
			1 CARRELLO SINGLE BLOCK	1 CARRELLO SINGLE BLOCK	2 CARRELLI DOUBLE BLOCK	1 CARRELLO SINGLE BLOCK	2 CARRELLI DOUBLE BLOCK		
TRC25V E	3248	6255	72,554	85,112	391,311	85,112	391,311	0.65	3.17

INGRASSATORI

Grease Nipples

Tavola - Ingrassatori - Table - Grease Nipples

MODELLO MODEL	CODICE ACCESSORI ACCESSORY CODE	CODICE CODE	TAGLIA SIZE
TR15	Standard, DD, U, UD, XN, UN	SD-020	M4X0.7P 
	UZ, ZN, SU	SD-024	
	WZ, DU	SD-057	
	SZ	SD-066	
	DZ	SD-067	
	WW, WU	SD-074	
TR20 TR25 TR30	Standard, DD, U, UD, XN, UN	SD-021	M6X1P 
	UZ, SU	SD-025	
	SZ, DU (TR20)	SD-026	
	DZ	SD-060	
	ZN, WW, WU	SD-075	
	WZ, DU (TR25&TR30)	SD-076	
TR35	Standard, D, U, UD, XN, UN	SD-021	
	UZ, ZN, WW, WU, SU	SD-026	
	WZ, SZ, DU	SD-060	
	DZ	SD-069	
TR45	Standard, DD, U, UD, XN, UN	SD-011	PT1/8 
	UZ, ZN, WW, WU, SZ, DU	SD-027	
	WZ, DZ	SD-059	
	SU	SD-068	
TR55	Standard, DD, U, UD, XN, UN	SD-011	
	UZ, ZN, WW, WU	SD-027	
	WZ, SZ	SD-059	
	SU	SD-068	
TR65	Standard, DD, U, UD, XN, UN	SD-011	
	UZ, ZN, WW, WU	SD-027	
	WZ, SU	SD-059	
	SZ	SD-058	

INGRASSATORI
Grease Nipples
Tavola - Tipi di raccordo di lubrificazione
Table - Types of Lubrication Coupler

MODELLO MODEL	TR15	TR20 - 25 - 30 - 35	TR45 - 55 - 65
TIPO DI ACCOPPIATORE DI LUBRIFICAZIONE / TYPES OF LUBRICATION COUPLER	<p>SD-037</p>	<p>SD-038</p>	<p>SD-039</p>
	<p>SD-029</p>	<p>SD-041</p>	
	<p>SD-040</p>	<p>SD-042</p>	
	<p>SD-043</p>	<p>SD-044</p>	

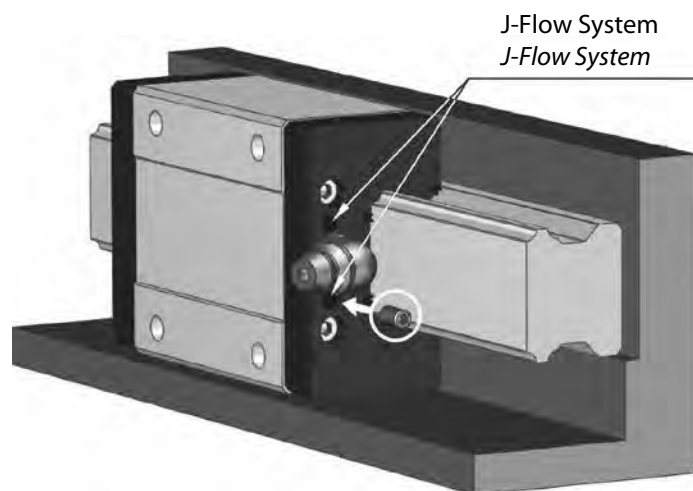
Sistema di Flusso J

Quando la guida lineare è montata a parete come mostrato in figura, a causa della gravità è difficile distribuire uniformemente il lubrificante nelle piste di scorrimento. Il sistema più comune per risolvere questo problema è lubrificare il pattino lateralmente; ciò può essere però reso impossibile allorché si disponga di uno spazio limitato. ISB-tb fornisce una soluzione esclusiva per superare questa difficoltà, introducendo il sistema di flusso J. Tale sistema si compone di due ulteriori punti di lubrificazione chiusi con delle viti, ad entrambe le estremità del carrello. Essi danno accesso ad un particolare canale interno di lubrificazione che permette a questa di fluire in entrambe le direzioni, semplicemente serrando od allentando le viti stesse.

J-Flow System

When the linear guide sets up on the side mount as the figure shows. It is hard to equally distributed the lubrication on the race groove due to gravity. The common way to solve this is to grease from the side of the block; however such method is almost impossible when the application is already space limited. ISB provides an unique solution to overcome the dilemma by implement the J-Flow System. The J-Flow System is equipped with two optional screw-tightening lubrication spot on both ends of linear block with the special internal lubricating path which allows the lubrication to travel in both direction by simply tightening or losenign the lubrication screw.

J-FLOW SYSTEM



Il lubrificante fluisce verso l'alto
The oil flows upward



Il lubrificante sale contro la gravità entrando nel canale.
The flow upwards against the gravity to lubricate the circulation path.

appena cessa
l'alimentazione
*When stop,
slowly shed*



Il lubrificante scende dal punto di accesso appena cessa l'alimentazione.
The Oil flows downward through optional screwin spot when the oil feeding stops

Accessori per una Serie di Guide Lineari ad alte prestazioni Anti-Polvere ed Auto-Lubrificanti
Guide Lineari ISB-tb con Tenute Frontali a Doppio Labbro

Caratteristiche delle Tenute Frontali Anti-Polvere ISB-tb

1. Funzione della Tenuta: sistema a singolo o doppio labbro per evitare l'ingresso di polvere nel pattino.
2. Durezza: trattamento termico per le tenute frontali allo scopo di aumentarne la resistenza agli urti elevati durante il funzionamento.
3. Ambiente: migliore performance Anti-Polvere usando una doppia tenuta in ambienti molto contaminanti.
4. Allungamento della durata di esercizio: la tenuta a doppio labbro evita l'ingresso di polvere nel carrello, prevenendo danneggiamenti da essa causati.

Caratteristiche del Raschiatore Metallico ISB-tb

Il raschiatore allontana trucioli metallici surriscaldati e contaminanti di dimensioni maggiori.

Caratteristiche delle Unità Supplementari di Lubrificazione ISB-tb

E' disponibile una unità contenente materiale assorbente da installare tra la testata e la tenuta frontale. L'olio in essa contenuto mantiene lubrificata la rotaia durante lo scorrimento, senza necessità di prevedere l'ingrassatore. La sua composizione è mostrata nella figura.

Esempio di Kit Accessorio comprensivo di tale Unità

WZ (tenuta superiore+tenuta inferiore+tenuta frontale doppio labbro+lubrificatore)

Strong Dust-proof-Self-Lubricating Linear Guide Series Accessory
ISB Linear Guide with Double-lip End Seal

Characteristics of ISB Dust-proof End Seal

1. Seal Function: Seal design from single-lip to double-lips to prevent more dust go into the block.
2. Hardness: Heat treatment for end seals to make hardness higher in order to absorb high impact when operation.
3. Environment: Better solution for dust-proof when using double seals in environment with high pollution.
4. Lifetime Extension: Double-lip seal prevents dust go into the block and provides a solution for block damage due to dust issue.

Characteristics of ISB Metal Scraper

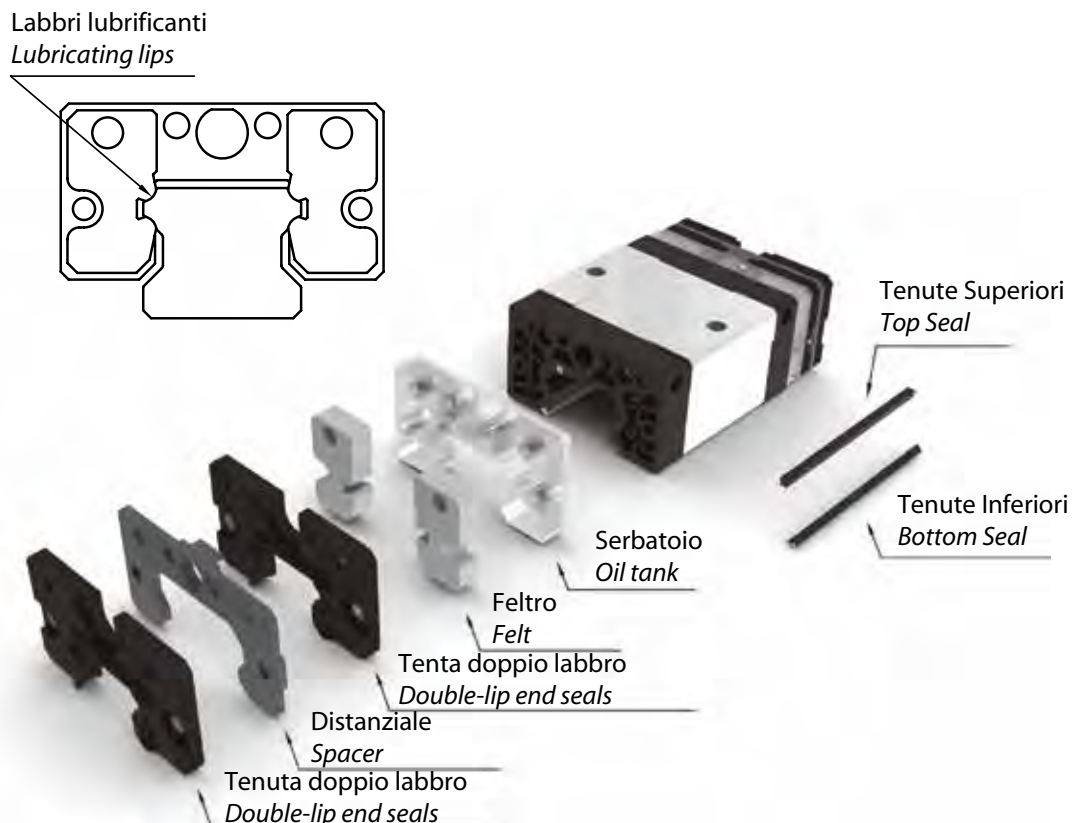
The scraper removes high-temperature iron chips or dust entering the block.

Characteristics of ISB Self-Lubricating Linear Guide Series

There is a Felt accessory between end cap and seals. Felt with oil will lubricate the rail when operating; grease nipple is not needed. The design is shown as below.

Example

WZ (Top Seal+Bottom Seal+Two Double-lip end seals+Felt)



Confronto della durata di esercizio

Lifetime Comparison

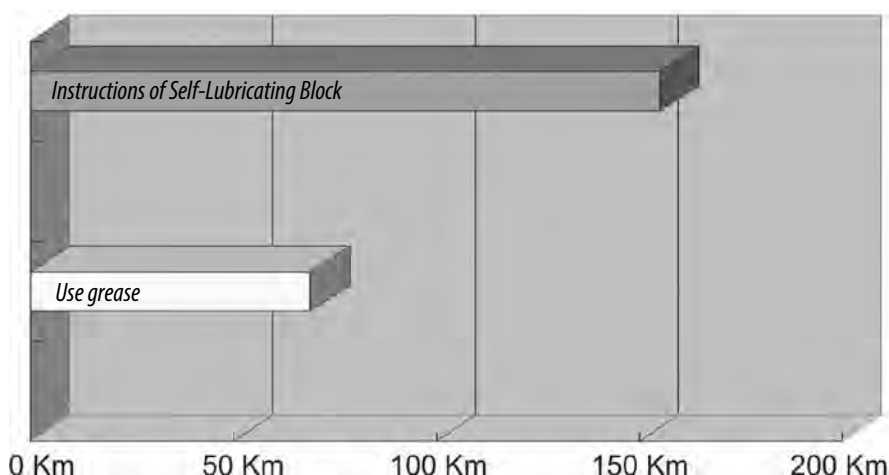
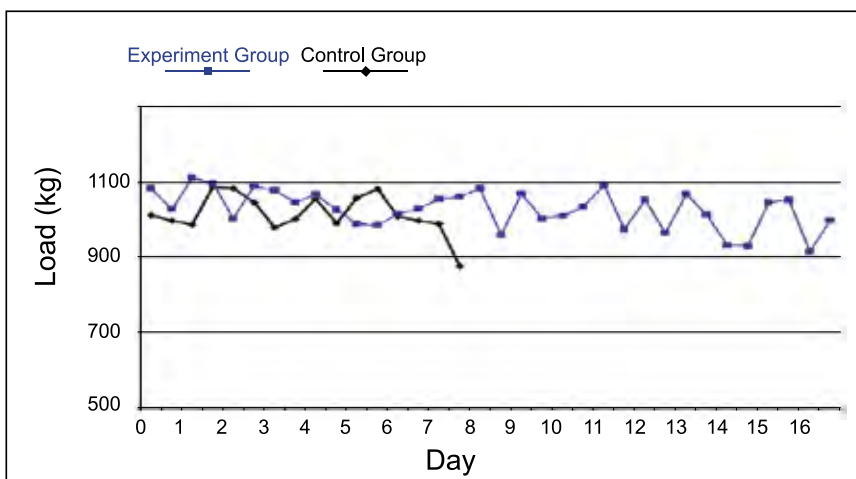
Come mostrato in tabella, la durata del carrello con unità di lubrificazione è doppia rispetto a quella della versione standard.

As shown in the chart, the lifetime of self-lubricating blocks is one time longer than that of standard series blocks.

CONDIZIONI DI PROVA TEST ENVIRONMENT	GRUPPO DI CONTROLLO CONTROL GROUP	GRUPPO SPERIMENTALE EXPERIMENT GROUP
	Standard	SELF-LUBRICATION
Dimensioni / Dimension	TRH20VN	TRH20VN
Capacità di carico / Rating Load	1000 kg	1000 kg
Velocità / Speed	6 m/min	6 m/min
Lunghezza della corsa / Travel Length	600 mm	600 mm

Nessuna aggiunta di lubrificante è stata fatta nel corso del test per entrambi i sistemi.

No more grease is added during the test for both standard series and self-lubricating series.



Istruzioni per il Serbatoio del carrello con Unità di lubrificazione

Il feltro interno è già impregnato di olio al momento dell'utilizzo. Preventivamente si consiglia di immergere il feltro in olio per almeno 8 ore. Esso può essere ripristinato con ogni tipo di olio secondo specifica (ISO VG32-68).

Proprietà dell'olio consigliato:

- 1) Formazione di una pellicola resistente.
- 2) Maggiore riduzione possibile dell'usura.
- 3) Elevata resistenza all'usura.
- 4) Alta stabilità termica.
- 5) Non corrosivo.
- 6) Elevata protezione dall'ossidazione.
- 7) Esente da polveri ed umidità.

Caratteristiche del lubrificatore

- 1) Facilità di montaggio e smontaggio - Sono sufficienti le sole viti allo scopo.
- 2) Ecologico - Evita l'utilizzo di ingrassatori ed altri accessori per ottimizzare i consumi.
- 3) Ridotta manutenzione - Un utilizzo ottimizzato dell'olio, evita dispersioni, rendendolo ideale per ambienti puliti. Risulta esente da manutenzione per la maggior parte delle applicazioni.
- 4) Elevata resistenza alla polvere - Tale performance consente una maggiore durata di esercizio.

Temperatura di utilizzo consigliata

La temperatura consigliata è compresa tra i -10 ed i +60°C. In caso di temperature oltre tali limiti, si prega di consultare il Servizio Tecnico ISB.

Instructions of Self-Lubricating Block Felt

The felt has already filled in with lubrication when it is ready to use. It is suggested to soak the wool felt in the oil tank for more than 8 hours before using. The wool felt can be refilled with any approved lubrication oil depending on the requirement (ISOVG 32 ~ 68).

Characteristics of Suggested Oil :

- 1) Form a strong oil film.
- 2) Reduce wear as much as possible.
- 3) Have high wear resistance.
- 4) Have high thermal stability.
- 5) Be non corrosive.
- 6) Be highly rust-preventive.
- 7) Be free from dust and some moisture.

Characteristics of Block Felt

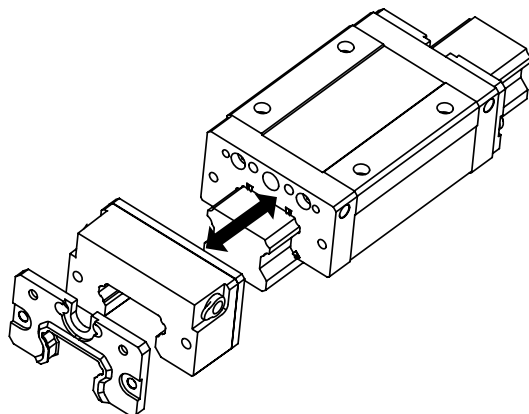
- 1) Easy Assembly and Removal - Only screws are needed when assemble and disassemble the accessory.
- 2) Environmentally Friendly - No need of grease nipple and other equipment to save energy.
- 3) Low Maintenance - Optimized oil usage prevents leaking, making it the ideal solution for clean working environments. Self-lubricating block is maintenance free in most applications.
- 4) Strong Dust-proof - With dust-proof accessory, lifetime will be extended.

The Suggested Operating Temperature

The suggested operating temperature is between -10° to 60°. If operating temperature is over suggested criteria, please contact ISB technical service.

Serbatoio Supplementare di olio per carrelli

La sua composizione è come segue: la cartuccia comprende uno spazio per il lubrificante ed un canale attraverso il quale esso fluisce durante il funzionamento. Questo ingegnoso e semplice sistema permette di lubrificare la guida evitando ulteriori organi di ri-lubrificazione e possibili dispersioni che comporterebbero un incremento di costi e rischi per imprecisioni di montaggio.



Metodo di montaggio / Installation Method

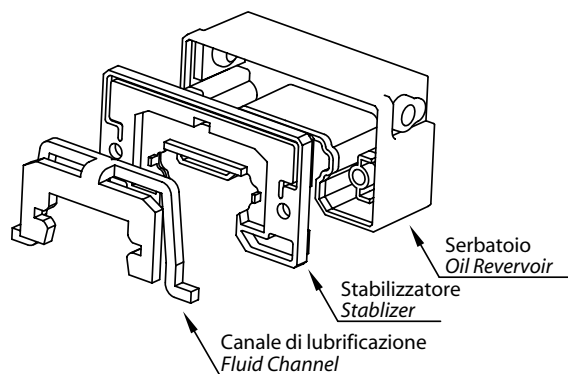
Caratteristiche del Serbatoio Supplementare

- 1) Non è necessario nessun ulteriore dispositivo di lubrificazione.
- 2) Adatto per ambienti con elevati requisiti di pulizia.
- 3) Idoneo per applicazioni richiedenti una lunga durata di esercizio, con lunghe percorrenze prima che necessiti una ri-lubrificazione.
- 4) Uniforme rilascio di lubrificante sulle varie superfici di scorrimento.
- 5) Disponibilità di diverse opzioni per il tipo di olio, al fine di rispondere alle varie specifiche del cliente.
- 6) Incremento della capacità di detergere le superfici di scorrimento, mediante l'utilizzo di tenute aggiuntive.

Self-Lubricating Linear Guide Oil Cassette Unit

Self lubrication system is designed with lubrication mechanism between end cap and wiper.

The structure unit is shown as follow. The Cassette unit is comprised with fluid channel which is soaked with oil and act to release the lubricants thoroughly during operation. With this smart and simple design, the linear guide can be lubricated without extra oil feeding units thus minimize unnecessary parts and waste which triggers higher cost and higher risk in mounting error.



Unità Supplementare / Cassette Unit

Characteristics of Self-Lubricating Linear Oiler Unit

- (1) No extra oil feeding unit is required.
- (2) Harsh demand in cleanness of operational environment.
- (3) For applications requiring long service life without relubrication for long interval.
- (4) Equal distribution in lubrication release in all direction.
- (5) Optional lubricants is available to fits individual demand.
- (6) Enhanced wiping ability when equipped with optional seals.

Applicazioni

- 1) Macchine utensili.
- 2) Automazione Industriale: Lavorazione gomma e materie plastiche, settori Tipografico, Cartario, Tessile, Alimentare.
- 3) Attrezzature per costruzione componenti elettronici: Semiconduttori, Tavole X-Y, Misurazione, strumentazione.
- 4) Altri: Elettromedicale, Trasportatori.

Caratteristiche dell'olio lubrificante

Il Serbatoio Supplementare è riempito con Olio idrocarburico sintetico (SHC). Le sue caratteristiche sono le seguenti:

- 1) Olio raffinato mediante solventi, privo di cere ed impurità.
- 2) Elevata densità alle alte temperature.
- 3) Non corrosivo per metalli e polimeri.
- 4) Una trama esclusiva del feltro assicura un film di lubrificante nel punto di contatto per prevenire l'usura.
- 5) Elevata stabilità chimica e durata.

Applications

- (1) Machine Tool.
- (2) Industrial Automation : Plastic and rubber manufacture, Typography, Paper, Textiles, Food.
- (3) Electronic and Component manufacturing : Semiconductor, X-Y Platform, Measurement, Equipment
- (4) Others : Medical Equipment, Conveyers

Characteristics of Lubrication Oil

The Self lubrication cassette is filled in with Synthetic Hydro Carbon oil (SHC). The performance of the oil is list as follows:

- (1) Solvent refined oil without wax and impurity.
- (2) High grade of consistency in extreme temperature.
- (3) Corrosion free to metal and high polymer.
- (4) Unique weaven texture provides oil film on the contact point to prevent wear.
- (5) High chemical stability and durability.

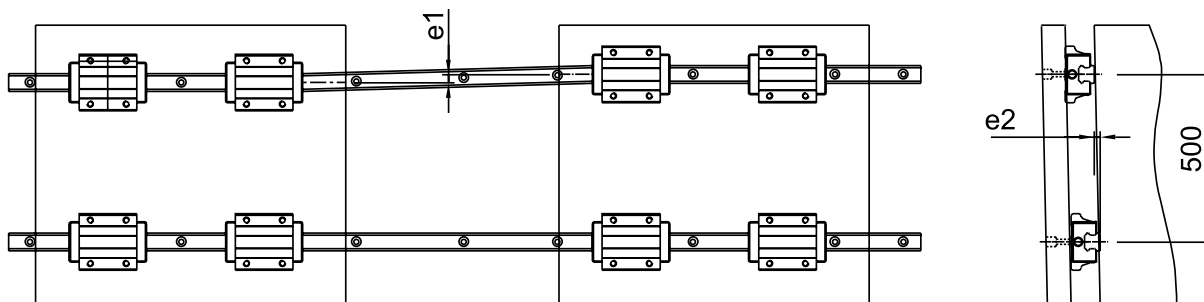
PARAMETRI CHARACTERISTICS	CONDIZIONI CONDITIONS		TIPO GIALLO CHIARO LIGHT YELLOW TYPE
Rapporto / Ratio	15/4 °C		0.860
Viscosità / Viscosity	100°C	cSt	137.47
	40°C		1570.68
Indice di viscosità Viscosity Index			120
Limite di scorrimento / Fluid	°C		-30
Punto di fiamma / Flash Point	°C		243
Rapporto di evaporazione Evaporation Rate	100°Cx24H r		<0.15%
Test di corrosione su rame Copper Corrosion Test	100°Cx24H r		Pass
Test su resina / Resin Test	80°Cx24H r Polystyrene		Pass
Temperatura di lavoro / Operation Temperature (°C)			-30~160

Tolleranze dimensionali delle superfici di montaggio

Le guide lineari serie TR hanno un profilo a quattro contatti con distribuzione uniforme dei carichi, questo consente di assorbire lievi errori nelle superfici di montaggio, grazie alla naturale capacità di auto-allineamento del prodotto. In tal modo viene garantito uno scorrimento fluido. Nella tabella seguente sono contenute le tolleranze dimensionali per le superfici di montaggio delle guide lineari Serie TR.

Mounting-Surface Dimensional Tolerance

TR series Linear Guide has a Four-Way Equal-Load design, a slight dimensional error in the mounting surface can be absorbed by the natural self-adjusting capability of the product, thus ensuring smooth linear motion. In the table below are the dimensional tolerances for the mounting surface of TR Linear Guide.



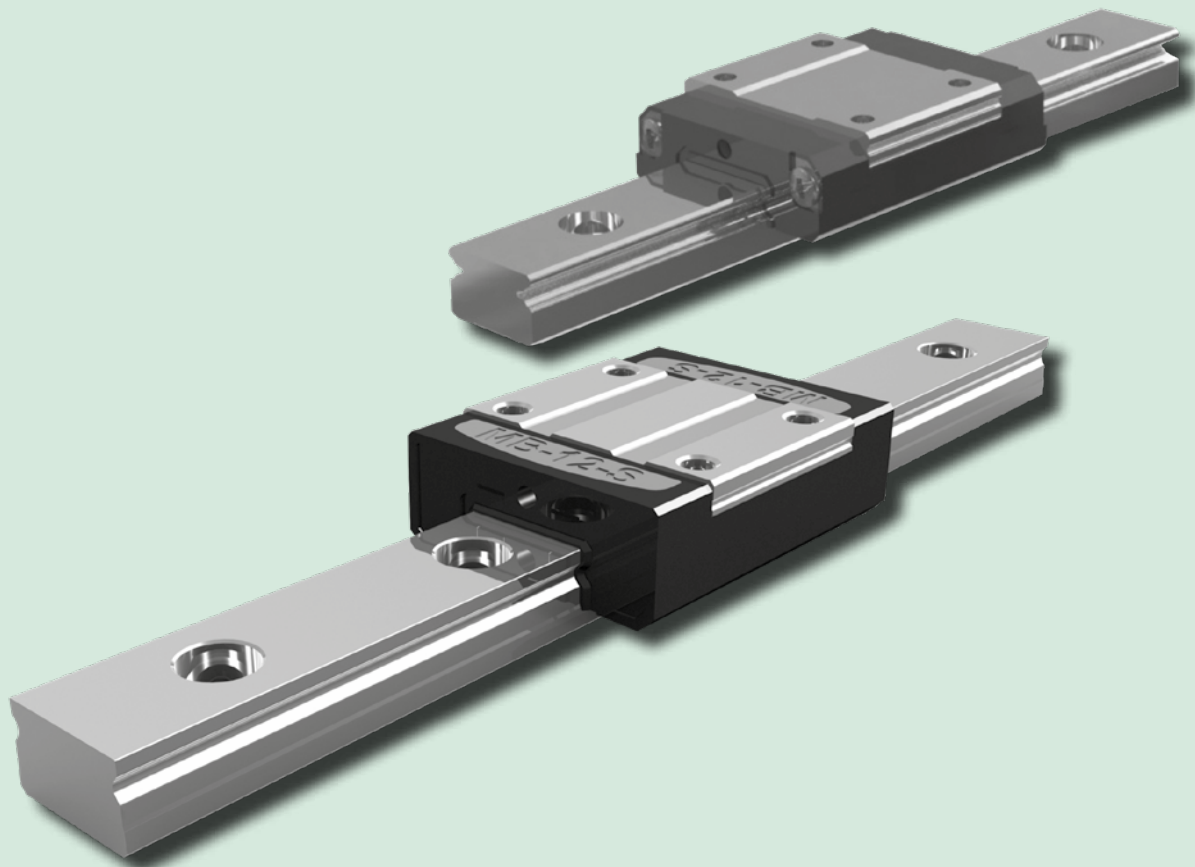
Unit : μm

MODELLO MODEL N°	TOLLERANZA DI PARALLELISMO TRA DUE ASSI (e1) TOLERANCE FOR PARALLELISM BETWEEN TWO AXIS (e1)					TOLLERANZA DI PARALLELISMO TRA DUE ASSI (e2) TOLERANCE FOR PARALLELISM BETWEEN TWO AXIS (e2)				
	Z3	Z2	Z1	Z0	ZF	Z3	Z2	Z1	Z0	ZF
TR15			18	25	35			85	130	190
TR20		18	20	25	35		50	85	130	190
TR25	15	20	22	30	42	60	70	85	130	195
TR30	20	27	30	40	55	80	90	110	170	250
TR35	22	30	35	50	68	100	120	150	210	290
TR45	25	35	40	60	85	110	140	170	250	350
TR55	34	45	50	70	98	130	170	210	300	410
TR65	42	55	60	80	105	150	200	250	350	460



GUIDE LINEARI ISB S MIN

ISB S MIN LINEAR GUIDES



1. SERIE MB/MPH

1. MB/MPH SERIES



CODICE NUMERO MODELLO

MODEL NUMBER CODING

Tipo di carrello:
 MBX : senza gabbia
 MBC : con gabbia
 MPH : con sistema di trattenuta
 Slide type:
 MBX: non-cage
 MBC: cage
 MPH : with retainer

MBC **12** **S** **N** - **2** - **UA** - **L** **500** - **H** - **Z0** - **II** **C**

Taglia: Specifications:
 07 09 12 15 07 09 12 15

Rail type: Rail type:
 S : Standard W : Larga S : Standard Rail W : Wide rail

Versione carrello: Carriage Type:
 N : Standard L : Lungo N : Standard length L : Extended length

Numero di pattini / Number of slides

UA: Serbatoio di lubrificante (solo per MPH) / UA : Lubrication system (Only MPH)

Tipo di rotaia: Rail Type:
 L : Standard C : Fissaggio dal basso L : Standard C : bolt up from bottom

Lunghezza della rotaia / Rail Length

Classe di precisione: Precision:
 N : Normale H : Alta N : Normal H : High

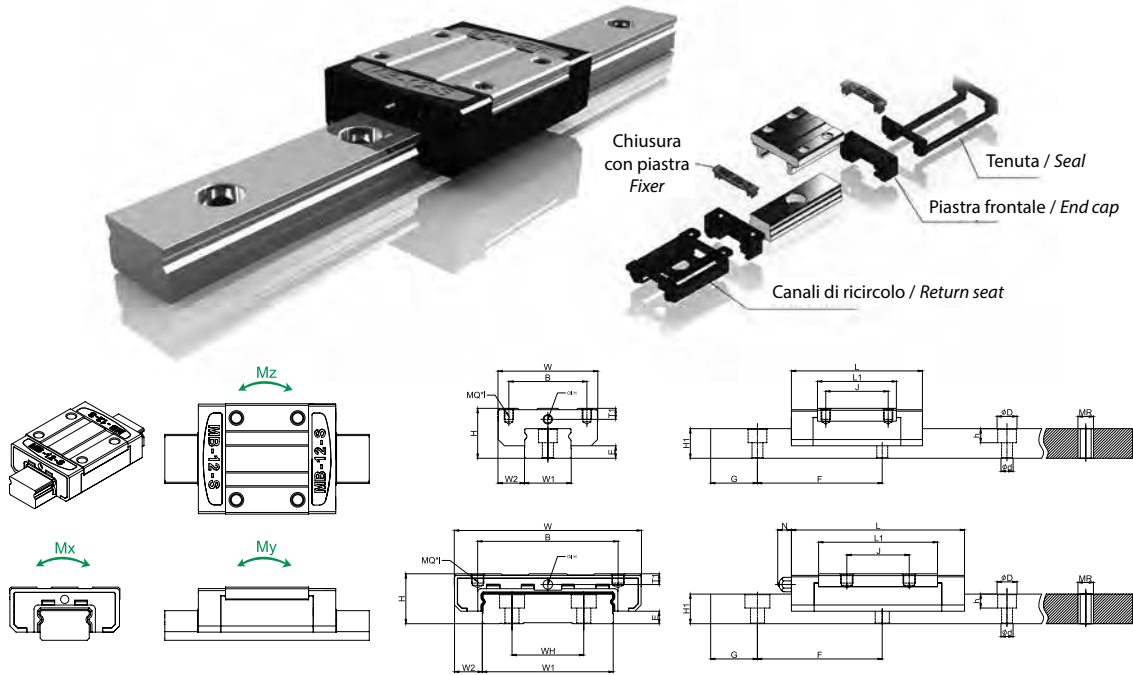
Tipo di precarico Preload Type:
 Z0 : Nessun precarico Z1 : Precarico leggero Z0 : zero preload Z1 : light preload

Due rotaie in parallelo / Two rails in parallel

Trattamento superficiale (solo per classe N): Surface Treatment (Only N):
 C : Rivestimento con cromo esavalente C : Hexavalent Chromium Coating
 D : Rivestimento con cromo trivalente D : Trivalent Chromium Coating
 R : Rivestimento con fluoruro di cromo R : Fluoride Chrome Coating
 N : Nichelatura N : Nickel Plating
 B : Brunitura B : Black Oxide
 K : Cromatura K : Black Chromium
 P : Fosfatazione P : Phosphate Coating

1.1. SERIE MB

1.1. MB SERIES



Serie MB - Tipo MBX senza gabbia

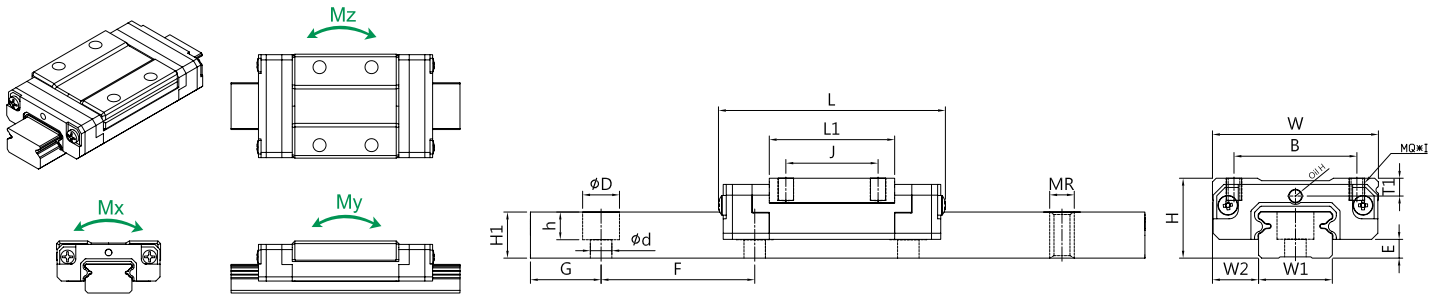
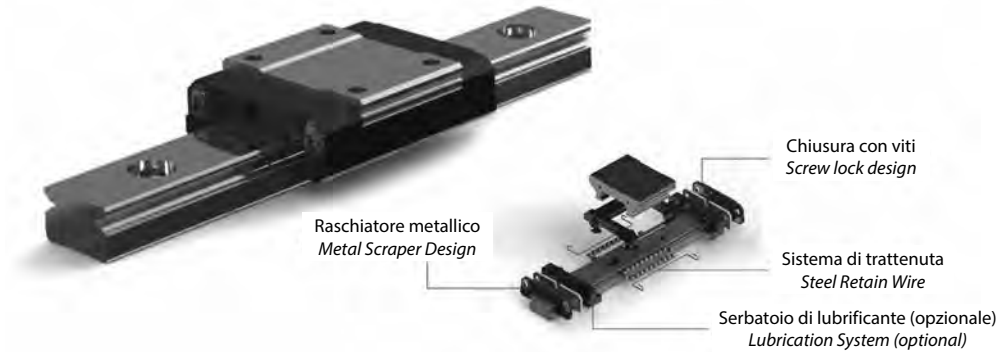
MB series - MBX non cage type

MODELLO MODEL	ASSEMBLAGGIO ASSEMBLY (mm)				CARRELLO BLOCK (mm)								ROTAIA RAIL (mm)										CAPACITÀ DI PRECARICO RATING LOAD (kN)		MOMENTO STATICO STATIC MOMENT (N·m)			PESO WEIGHT		
	H	W	W2	E	L	B	J	MQ	I	L1	Oil-H	T1	N	W1	H1	F	d	D	h	WH	G	MR	L _{max}	C	C0	M _x	M _y	M _z	Block kg	Rail kg/m
MBX09SN	10	20	5.5	2.2	30.8	15	10	M3	2.5	19.5	Ø1.5	2.4	-	9	6.05	20	3.5	6	3.3	-	7.5	M4	900	2.01	2.26	10.35	8.34	8.34	0.014	0.39
MBX09SL	10	20	5.5	2.2	40.5	15	16	M3	2.5	29.2	Ø1.5	2.4	-	9	6.05	20	3.5	6	3.3	-	7.5	M4	900	2.75	3.24	14.71	16.67	16.67	0.020	0.39
MBX12SN	13	27	7.5	2	34	20	15	M3	3.2	20.3	Ø2	3	-	12	7.25	25	3.5	6	4.25	-	10	M4	900	3.29	3.43	22.48	11.67	11.67	0.029	0.63
MBX12SL	13	27	7.5	2	47	20	20	M3	3.2	33.3	Ø2	3	-	12	7.25	25	3.5	6	4.25	-	10	M4	900	4.41	5.15	33.34	27.46	27.46	0.047	0.63
MBX15SN	16	32	8.5	4	42	25	20	M3	3.5	25.3	M3	3.5	5	15	9.5	40	3.5	6	4.5	-	15	M4	900	5.44	5.59	39.23	25.50	25.50	0.047	1.05
MBX15SL	16	32	8.5	4	59.8	25	25	M3	3.5	43.1	M3	3.5	5	15	9.5	40	3.5	6	4.5	-	15	M4	900	7.16	7.85	54.92	53.94	53.94	0.078	1.05
MBX09WN	12	30	6	3.4	39	21	12	M3	2.5	26.7	Ø1.5	2.3	-	18	7.5	30	3.5	6	4.5	-	10	M4	900	2.60	3.24	30.60	14.71	14.71	0.030	0.98
MBX09WL	12	30	6	3.4	51	23	24	M3	2.5	38.7	Ø1.5	2.3	-	18	7.5	30	3.5	6	4.5	-	10	M4	900	3.33	4.22	40.21	26.97	26.97	0.042	0.98
MBX12WN	14	40	8	3.8	44.5	28	15	M3	3.5	30.5	Ø2	3	-	24	8.7	40	4.5	6	4.5	-	15	M5	900	4.32	5.20	64.73	25.69	25.69	0.052	1.53
MBX12WL	14	40	8	3.8	59.1	28	28	M3	3.5	45.1	Ø2	3	-	24	8.7	40	4.5	6	4.5	-	15	M5	900	5.59	6.91	86.30	47.56	47.56	0.076	1.53
MBX15WN	16	60	9	4	55.5	45	20	M4	4.3	38.1	M3	3.5	5	42	9.5	40	4.5	8	4.5	23	15	M5	900	7.26	8.38	171.62	50.02	50.02	0.111	2.97
MBX15WL	16	60	9	4	74.7	45	35	M4	4.3	57.3	M3	3.5	5	42	9.5	40	4.5	8	4.5	23	15	M5	900	8.92	10.79	220.66	95.62	95.62	0.165	2.97

Serie MB - Tipo MBC con gabbia

MB series - MBC cage type

MODELLO MODEL	ASSEMBLAGGIO ASSEMBLY (mm)				CARRELLO BLOCK (mm)								ROTAIA RAIL (mm)										CAPACITÀ DI PRECARICO RATING LOAD (kN)		MOMENTO STATICO STATIC MOMENT (N·m)			PESO WEIGHT		
	H	W	W2	E	L	B	J	MQ	I	L1	Oil-H	T1	N	W1	H1	F	d	D	h	WH	G	MR	L _{max}	C	C0	M _x	M _y	M _z	Block kg	Rail kg/m
MBC09SN	10	20	5.5	2.2	30.8	15	10	M3	2.5	19.5	Ø1.5	2.4	-	9	6.05	20	3.5	6	3.3	-	7.5	M4	900	2.65	2.26	8.19	5.00	5.00	0.014	0.39
MBC09SL	10	20	5.5	2.2	40.5	15	16	M3	2.5	29.2	Ø1.5	2.4	-	9	6.05	20	3.5	6	3.3	-	7.5	M4	900	3.43	3.24	11.01	10.00	10.00	0.020	0.39
MBC12SN	13	27	7.5	2	34	20	15	M3	3.2	20.3	Ø2	3	-	12	7.25	25	3.5	6	4.25	-	10	M4	900	3.92	3.43	16.07	7.00	7.00	0.029	0.63
MBC12SL	13	27	7.5	2	47	20	20	M3	3.2	33.3	Ø2	3	-	12	7.25	25	3.5	6	4.25	-	10	M4	900	5.59	5.15	25.36	14.68	14.68	0.047	0.63
MBC15SN	16	32	8.5	4	42	25	20	M3	3.5	25.3	M3	3.5	5	15	9.5	40	3.5	6	4.5	-	15	M4	900	6.52	5.59	28.21	15.30	15.30	0.047	1.05
MBC15SL	16	32	8.5	4	59.8	25	25	M3	3.5	43.1	M3	3.5	5	15	9.5	40	3.5	6	4.5	-	15	M4	900	8.83	7.85	40.64	32.36	32.36	0.078	1.05
MBC09WN	12	30	6	3.4	39	21	12	M3	2.8	26.7	Ø1.5	2.3	-	18	7.5	30	3.5	6	4.5	-	10	M4	900	3.19	3.24	22.52	8.83	8.83	0.030	0.98
MBC09WL	12	30	6	3.4	51	23	24	M3	2.8	38.7	Ø1.5	2.3	-	18	7.5	30	3.5	6	4.5	-	10	M4	900	4.27	4.22	30.94	16.18	16.18	0.042	0.98
MBC12WN	14	40	8	3.8	44.5	28	15	M3	3.5	30.5	Ø2	3	-	24	8.7	40	4.5	8	4.5	-	15	M5	900	5.34	5.20	48.00	15.41	15.41	0.052	1.53
MBC12WL	14	40	8	3.8	59.1	28	28	M3	3.5	45.1	Ø2	3	-	24	8.7	40	4.5	8	4.5	-	15	M5	900	7.01	6.91	64.93	28.54	28.54	0.076	1.53
MBC15WN	16	60	9	4	55.5	45	20	M4	4.3	38.1	M3	3.5	5	42	9.5	40	4.5	8	4.5	23	15	M5	900	8.92	8.38	126.52	30.01	30.01	0.111	2.97
MBC15WL	16	60	9	4	74.7	45	35	M4	4.3	57.3	M3	3.5	5	42	9.5	40	4.5	8	4.5	23	15	M5	900	11.18	10.79	165.94	57.37	57.37	0.165	2.97

1.2. SERIE MPH
1.2. MPH SERIES

Serie MPH
MPH series

MODELLO MODEL	ASSEMBLAGGIO ASSEMBLY (mm)				CARRELLO BLOCK (mm)									ROTAIA RAIL (mm)							CAPACITÀ DI PRECARICO RATING LOAD (kN)				MOMENTO STATICO MOMENT (N·m)			PESO WEIGHT		
	H	W	W2	E	L	B	J	MQ	I	L1	Oil-H	T1	N	W1	H1	F	d	D	h	WH	G	MR	L _{max}	C	C0	M _x	M _y	M _z	Block kg	Rail kg/m
MPHX07SN	8	17	5	1.5	24	12	8	M2	2.3	13	Ø1.1	1.7	-	7	4.7	15	2.4	4.5	2.4	-	5	M	450	1.02	1.26	4.97	3.05	3.05	0.009	0.25
MPHX09SN	10	20	5.5	2.3	33.9	15	10	M3	3	20.4	Ø1.3	2.2	-	9	5.5	20	3.5	6	3.3	-	7.5	M4	900	1.93	3.42	12.87	7.04	7.04	0.019	0.3
MPHX09SL	10	20	5.5	2.3	43.9	15	16	M3	3	30.4	Ø1.3	2.2	-	9	5.5	20	3.5	6	3.3	-	7.5	M4	900	2.67	5.47	20.02	13.64	13.64	0.027	0.3
MPHX12SN	13	27	7.5	3.05	36.4	20	15	M3	3.5	20.4	Ø2.0	2.9	-	12	7.5	25	3.5	6	4.3	-	10	M4	900	2.87	4.80	22.58	13.55	13.55	0.033	0.60
MPHX12SL	13	27	7.5	3.05	48.8	20	20	M3	3.5	32.9	Ø2.0	2.9	-	12	7.5	25	3.5	6	4.3	-	10	M4	900	3.92	7.40	38.39	33.20	33.20	0.05	0.60

2. STANDARD DI PRECISIONE

2. ACCURACY STANDARDS

	N NORMALE / NORMAL	H ALTA / HIGH
Tolleranza sull'altezza (H) <i>Dimensional tolerance of height (H)</i>	±0.04	±0.02
Tolleranza sulla larghezza (W) <i>Dimensional tolerance of width (W)</i>	±0.04	±0.025
Variazione sull'altezza (ΔH) <i>Variation of heights (ΔH)</i>	0.03	0.015
Variazione sulla larghezza (ΔW) <i>Variation of widths (ΔW)</i>	0.03	0.02
Parallelismo della superficie C rispetto alla A <i>Running Parallelism of Block surface C with respect to surface A</i>	ΔC vedi fig. 1-1 e 1-2 ΔC Refer to Fig. 1-1, 1-2	
Parallelismo della superficie D rispetto alla B <i>Running Parallelism of Block surface D with respect to surface B</i>	ΔD vedi fig. 1-1 e 1-2 ΔD Refer to Fig. 1-1, 1-2	

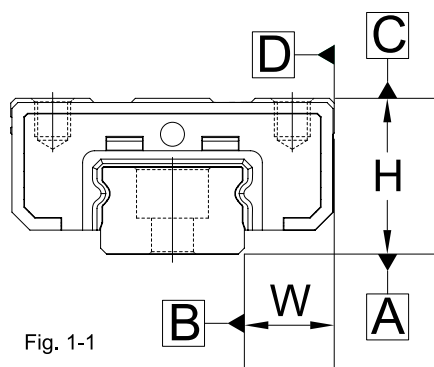


Fig. 1-1

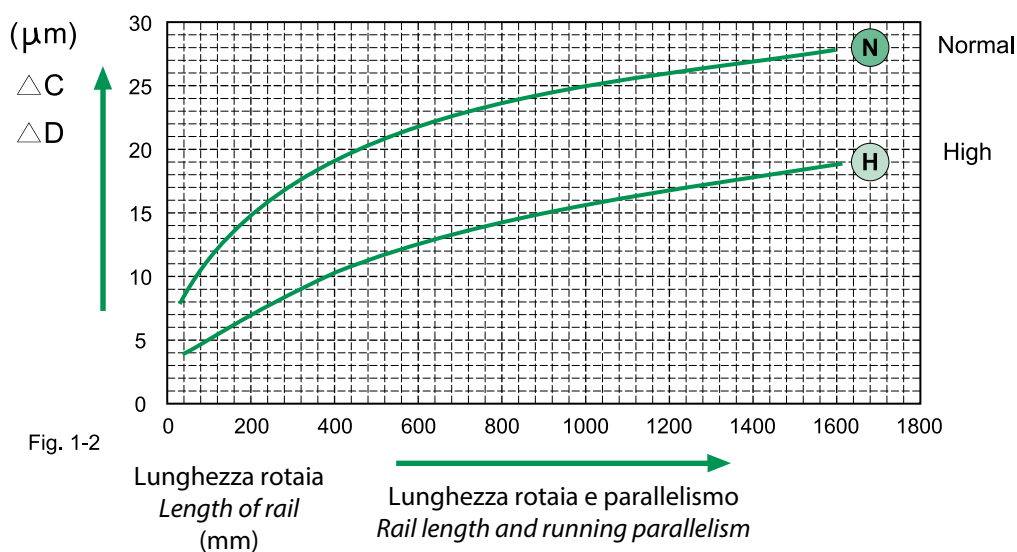
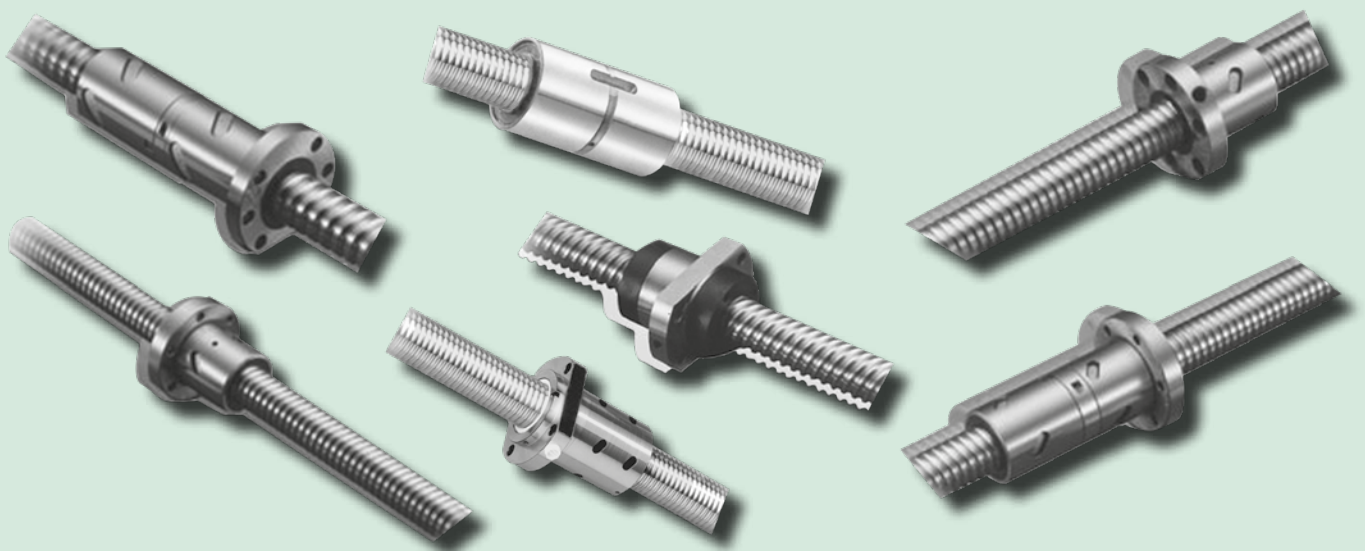


Fig. 1-2



VITI

BALL SCREWS



1. CARATTERISTICHE DELLE VITI A SFERA ISB

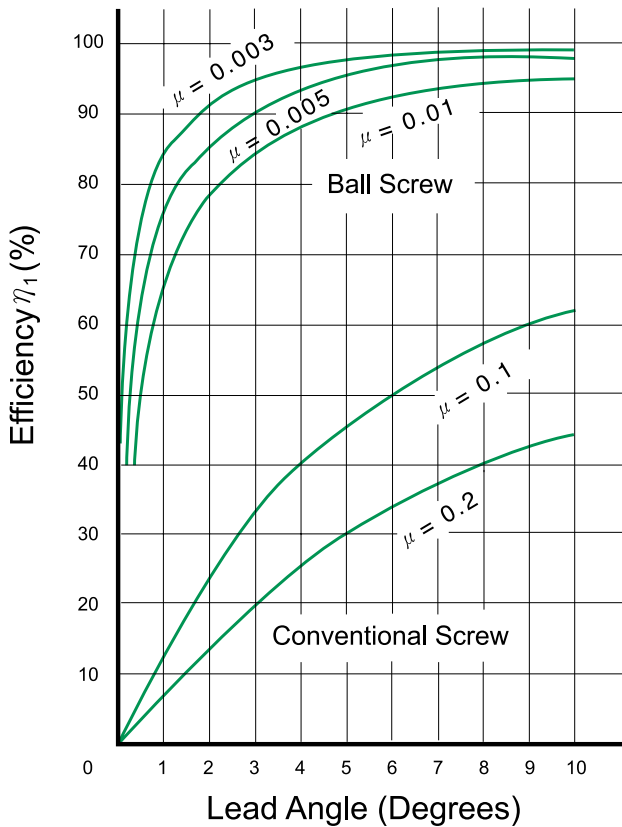
Elevata affidabilità

ISB applica standard di controllo della qualità molto severi in ogni singola fase del processo produttivo. Con adeguata lubrificazione e corretto utilizzo, sarà possibile operare per un lungo periodo di tempo senza incorrere in alcun problema.

Alta scorrevolezza

L'elevato rendimento della Vite a Sfera è largamente superiore a quello di viti tradizionali, come mostrato in Fig. 1.1.1. Questo fa sì che la coppia di trasmissione richiesta sia inferiore al 30% rispetto a quella di una vite tradizionale. Lo spostamento lineare può facilmente essere convertito in movimento rotativo (reversibilità).

Fig. 1.1.1 Rendimento meccanico della Vite a Sfera



Normal usage (to convert rotary motion to linear motion)

1. FEATURES OF ISB BALL SCREW

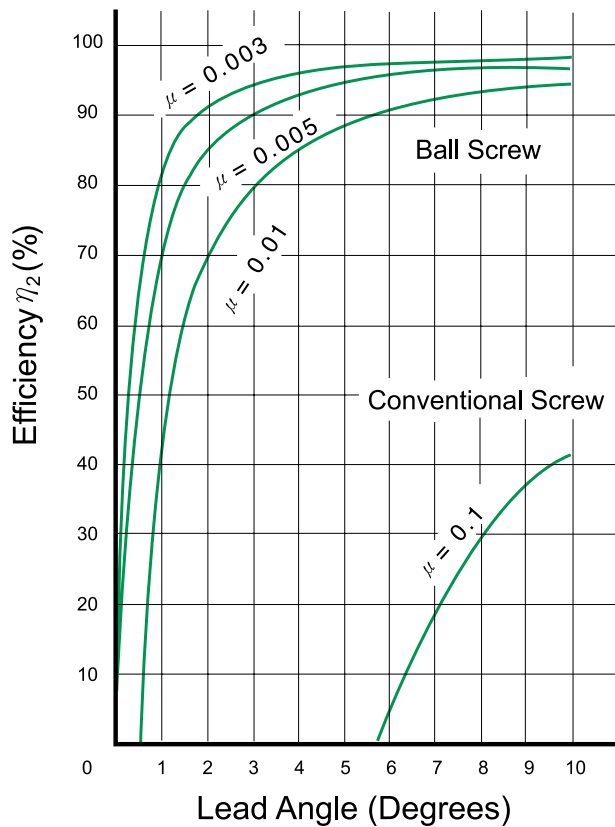
High Reliability

ISB has very stringent quality control standards covering every production process. With proper lubrication and use, trouble-free operation for an estented period of time is possible.

Smooth Operation

The high efficiency of ball screw is vastly superior to conventional screws as shown in Fig1.1.1. The torque required is less than 30%. Linear motion can be easily changed from rotary motion.

Fig 1.1.1 Mechanical Efficiency of Ball Screws



Special usage (to convert linear motion to rotary motion)

μ : friction coefficient

$$P = \frac{2 \pi \eta_1 \times T}{\ell}$$

$T = \text{Torque kgf} \cdot \text{cm}$
 $P = \text{Force kgf}$
 $\ell = \text{Lead cm}$
 $\eta_1 = \text{Efficiency}$

$$T = \frac{\ell \times \eta_2 \times P}{2 \pi}$$

$T = \text{Torque kgf} \cdot \text{cm}$
 $P = \text{Force kgf}$
 $\ell = \text{Lead cm}$
 $\eta_2 = \text{Efficiency}$

Rigidezza elevata e Precarico

Quando in un accoppiamento chiocciola-vite tradizionale si cerca di minimizzare il gioco, la coppia di azionamento diventa eccessiva e lo scorrimento non è più regolare. Nelle Viti a Sfera ISB il gioco assiale può essere ridotto a zero mediante il precarico, rendendo ancora possibile uno scorrimento fluido. In questo modo è possibile ottenere sia un'elevata rigidità che una coppia ridotta di azionamento. Le Viti a Sfera ISB hanno gole con profilo ad arco gotico (v. Fig. 1.1.2) che consentono i vantaggi sopra elencati.

Fig. 1.1.2 Sezione della gola di Vite a Sfera ISB

High Rigidity and Preload

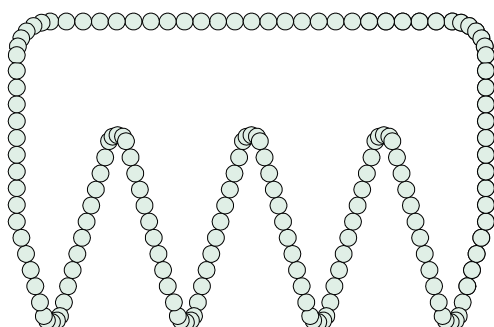
When axial play is minimized in conventional screw-nut assemblies, the actuating torque becomes excessive and the operation is not smooth. The axial play in ISB precision ball screws may be reduced to zero by preloading and a light smooth operation is still possible. Therefore, both low torque and high rigidity can be obtained simultaneously. ISB ball screws have gothic arch groove profiles (Fig1.1.2) which allow these conditions to be achieved.

Fig 1.1.2 Groove Shape of ISB Precision Ball Screw



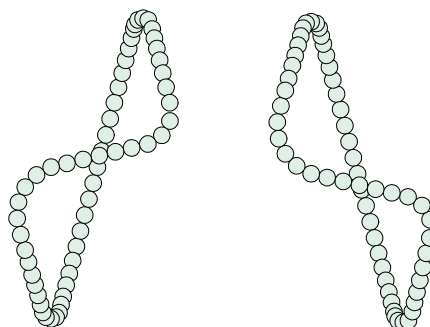
Sistema di Ricircolo delle sfere

Fig. 1.1.3 Tubo di Ricircolo
Fig1.1.3 is ball return tube method.



- Circulation Method

Fig. 1.1.4 Deflettore
Fig1.1.4 is ball deflector method.



Lunga Durata

Materiali accuratamente selezionati, un profondo trattamento termico e le tecniche di lavorazione, supportati da molti anni di esperienza, hanno consentito di produrre Viti a Sfera capaci della maggior durata possibile.

High Durability

Rigidly selected materials, intensive heat treating and processing techniques, backed by years of experience, have resulted in the most durable ball screws manufactured. (See Table1.1.1 & Fig1.1.5)

Tabella 1.1.5 Materiale e Trattamento termico
Table1.1.5 Material and Heat Treatment

TIPO ITEM	MATERIALE MATERIAL	DUREZZA HARDNESS
Screw	SCM450 S55C	HRC 58°~62°
Nut	SCM415H	HRC 58°~62°
Steel Ball	SUJ2	HRC 60° UP

Fig. 1.1.5 Trattamento termico
Fig 1.1.5 Heat Treatment



2. PROCEDURA DI SELEZIONE DELLE VITI A SFERA

1.2.1 Condizioni operative

Precisione (C04)
Accuracy (C04)

Progetto della vite (C10)
Screw Shaft Design (C10)

Coppia di trasmissione (C16)
Drive Torque (C16)

Tipologia chiocciola (C17)
Nut Design (C17)

Rigidità (C20)
Rigidity (C20)

Precisione di posizionamento (C23)
Positioning Accuracy (C25)

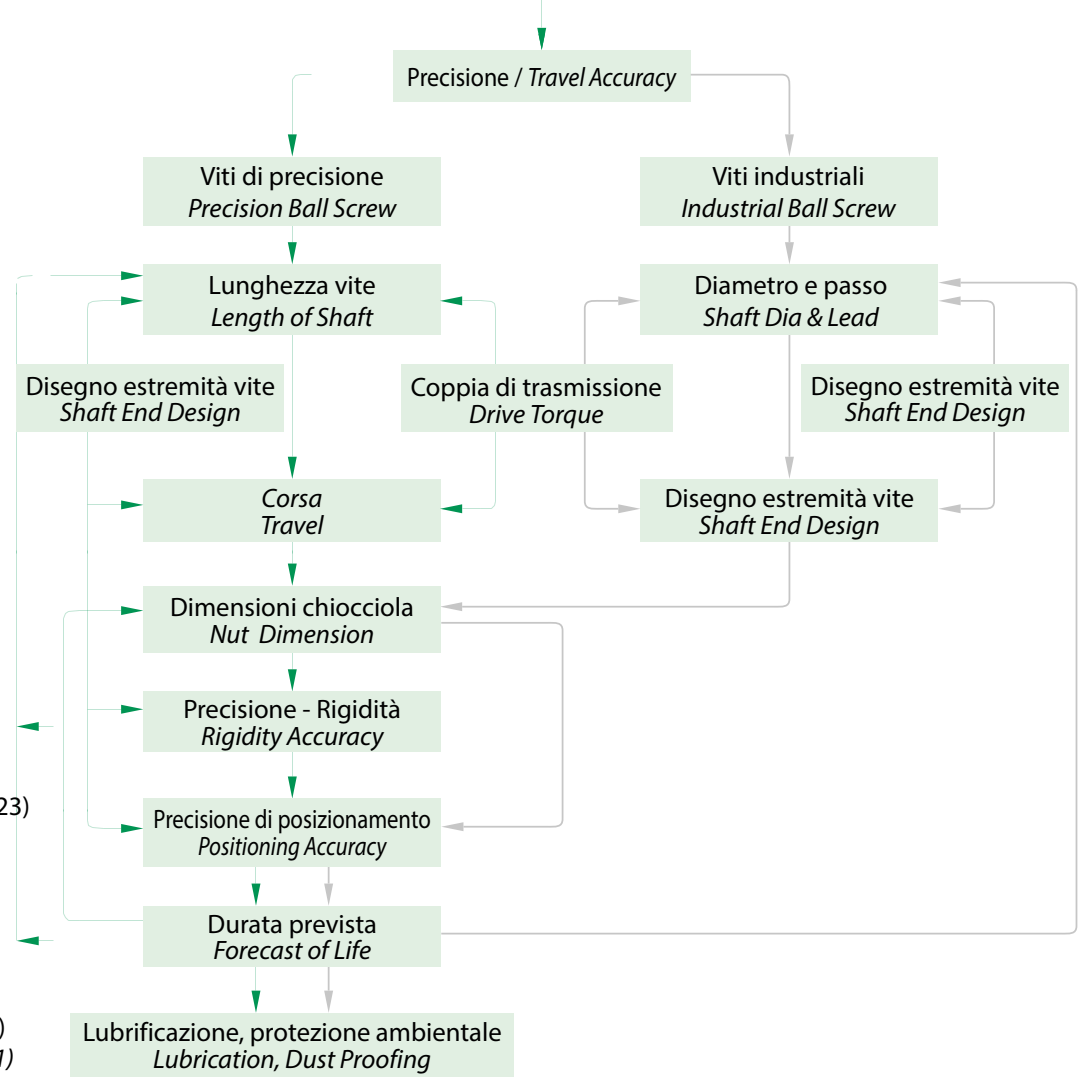
Calcolo della durata (C25)
Life Design (C25)

Lubrificazione e protezione (C31)
Lubrication and safety design (C31)

2. BALL SCREW SELECTION PRECEDURE

1.2.1 Condition

Carico, velocità, accelerazione, corsa, precisione di posizionamento, durata richiesta, condizioni di carico (vibrazioni, urti, ambiente), lubrificazione.
Load, speed acceleration, max. travel length, positioning accuracy, required life, load condition (vibration, impact, atmosphere), lubrication.



3. PRECISIONE

Precisione di passo e di spostamento

La precisione di passo delle viti a sfera ISB (gradi da C0 a C5) viene espressa secondo 4 parametri base (E, e, e₃₀₀, e_{2π}). Essi sono definiti nella Fig. 1.3.1. Tolleranza sulla deviazione (+/-E) e sulla variazione (e) rispetto allo spostamento nominale cumulato, sono mostrati nelle Tabelle da 1.3.1 a 1.3.3.

Le deviazioni sullo spostamento cumulato per viti di grado C7 e C10 vengono definite dal valore ammissibile su 300 mm di qualsiasi porzione della vite filettata. Esso vale 0.05 mm per il C7 e 0.21 mm per il C10.

3. ACCURACY

Lead/Travel Accuracy

Lead accuracy of ISB ball screws (grade C0~C5) is specified in 4 basic terms (E, e, e₃₀₀, e_{2π}). There are defined in Fig1.3.1 Tolerance of deviation (± E) and variation (e) of accumulated reference travel are shown in Table1.3.1~1.3.3.

Accumulated travel deviations for grade C7 and C10 are specified only by the allowable value per 300 mm measured within any portion of the thread length. They are 0.05mm for C7 and 0.21mm for C10.

Fig 1.3.1 Diagram of Lead Accuracy

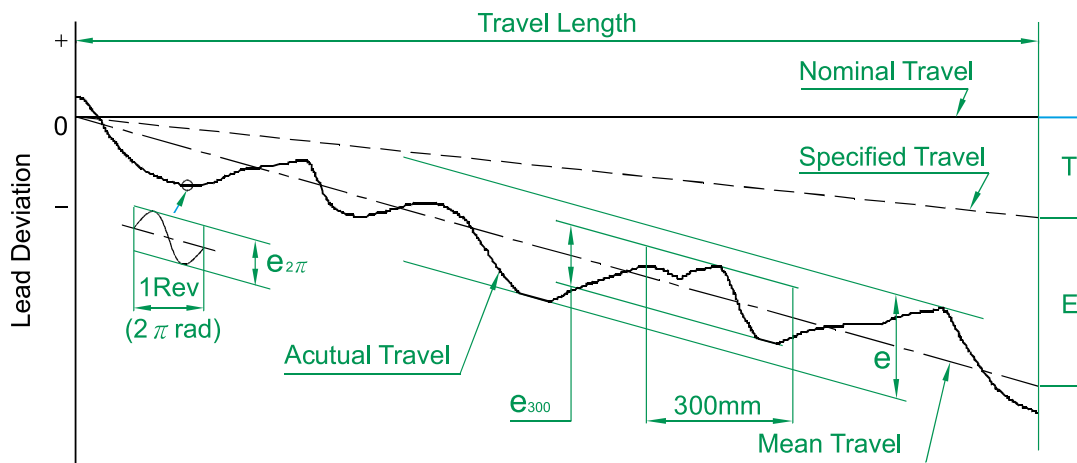


Tabella 1.3.1 Definizione dei parametri della Precisione di Passo

Table1.3.1 Definition of terms for Lead Accuracy

PARAMETRI TERMS	RIFERIMENTO REFERENCE	DEFINIZIONE DEFINITION	LIMITE AMMISSIBILE ALLOWABLE
Compensazione dello spostamento Travel Compensation	T	Differenza tra spostamento corretto e nominale nella corsa utile. Una piccola correzione può essere adottata per compensare dilatazioni termiche od elastiche quindi T è normalmente di segno negativo se non si adottano correzioni i due spostamenti sono uguali. <i>Travel compensation is the difference between specified and nominal travel with in the useful travel. A slightly smaller value compared to the nominal travel is often selected by the customer to compensate for an expected elongation caused by temperature rise or external load. Therefore "T" is usually a negative value.</i>	
Spostamento effettivo Actual Travel		Distanza reale istantanea della chiocciola sulla vite. <i>Actual travel is the axial displacement of the nut relative to the screw shaft.</i>	
Spostamento medio Mean Travel		Distanza media percorsa ad ogni istante, ottenibile mediante il calcolo dei minimi quadrati. È quella a cui tende lo spostamento effettivo. <i>Mean travel is the linear best fit line of actual. This could be obtained by the least squares method. This line represents the tendency of actual travel.</i>	
Deviazione dello Spostamento medio Mean Travel Deviation	E	Differenza tra spostamento medio e spostamento corretto sulla corsa. <i>Mean travel deviation is the difference beteen mean travel and specified travel within travel length.</i>	Table1.3.2
Variazioni dello spostamento Travel Variations	e e ₃₀₀ e _{2π}	Escursione massima dei valori dello spostamento effettivo sulla corsa totale. Escursione massima dello spostamento effettivo su 300 mm qualsiasi della corsa. Escursione massima dello spostamento effettivo su di un giro della vite. <i>Travel variations is the band of 2 lines drawn parallel to the mean travel, on the plus and minus side. Maximum width of variation over the travel length.</i> <i>Actual width of variation for the length of 300mm taken anywhere within the travel length.</i> <i>Wobble error, actual width of variation for one revolution (2π radian)</i>	Table1.3.2 Table1.3.3 Table1.3.3

Tabella 1.3.2 Deviazione Media ($\pm E$) e Variazione di spostamento (e) secondo la norma JIS B 1192.

 Table 1.3.2 Mean Travel Deviation ($\pm E$) and Travel Variation (e) (JIS B 1192)

 Unit : μm

GRADO / GRADE		C0		C1		C2		C3		C5		C7		C10	
Over	Incl.	$\pm E$	e	$\pm E$	e	$\pm E$	e	$\pm E$	e	$\pm E$	e	$\pm E$	e	$\pm E$	e
	100	3	3	3,5	5	5	7	8	8	18	18				
100	200	3,5	3	4,5	5	7	7	10	8	20	18				
200	315	4	3,5	6	5	8	7	12	8	23	18				
315	400	5	3,5	7	5	9	7	13	10	25	20				
400	500	6	4	8	5	10	7	15	10	27	20				
500	630	6	4	9	6	11	8	16	12	30	23				
630	800	7	5	10	7	13	9	18	13	35	25				
800	1000	8	6	11	8	15	10	21	15	40	27				
1000	1250	9	6	13	9	18	11	24	16	46	30				
1250	1600	11	7	15	10	21	13	29	18	54	35	$\pm 50/300mm$	$\pm 210/300mm$		
1600	2000			18	11	25	15	35	21	65	40				
2000	2500			22	13	30	18	41	24	77	46				
2500	3150			26	15	36	21	50	29	93	54				
3150	4000			30	18	44	25	60	35	115	65				
4000	5000					52	30	72	41	140	77				
5000	6300					65	36	90	50	170	93				
6300	8000							110	60	210	115				
8000	10000									260	140				
10000	12500									320	170				

 Tabella 1.3.3 Variazioni dello spostamento ($e_{300} - e_{2\pi}$) secondo la norma JIS B 1192.

 Table 1.3.3 Variation on 300 Travel (e_{300}) and on 1 revolution ($e_{2\pi}$) (JIS B 1192)

 Unit : μm

GRADO / GRADE	C0	C1	C2	C3	C5	C7	C10
e_{300}	3,5	5	7	8	18	50	210
$e_{2\pi}$	2,5	4	5	6	8		

Gioco assiale

Grado di precisione e gioco assiale delle viti a sfera di precisione ISB sono mostrati nella Tabella 1.3.4.

Axial Play

Accuracy grade and axial play of ISB's precision ball screw is shown in Table 1.3.4.

Tabella 1.3.4 Combinazioni di Precisione e Gioco assiale

Table 1.3.4 Combination of Accuracy Grade and Axial Play

GRADO / GRADE	P0	P1	P2	P3	P4
Gioco assiale Axial Clearance	Yes	No	No	No	No
Prearico Preload	No	No	Leggero Light	Medio Medium	Pesante Heavy

Tabella 1.3.5 Criteri di scelta in base a: Precisione, Precarico, Gioco assiale, Tipologia di chiocciola e vite

Table 1.3.5 Guidelines for selecting Accuracy, Preload, Axial Play, Nut and Screw shaft

PRECISIONE ACCURACY	PRECARICO E GIOCO PRELOAD AND AXIAL PLAY	TIPO DI CHIOCCIOLA NUT TYPE	TIPO DI VITE SCREW SHAFT TYPE
C10	P0 (Con gioco) P0 (With Axial Play)	Singola Single Nut	Rullata Rolled screw shaft
C7	P0 (standard) - P1 (P1 or P0) ISB standard is (P0)	Secondo le specifiche According to the demand	Rullata (standard) o Rettificata Rolled or Ground (ISB standard is rolled)
C5	Secondo la richiesta P1 (standard) - P2 According to the demand of customers P1 or P2. If no idea, ISB standard is (P1)	Secondo le specifiche According to the demand	Rullata o Rettificata (standard) con certificato di controllo dell'errore sul passo Rolled or Ground screw shaft with lead error inspection certificate
C3	Secondo la richiesta P1 (standard) - P2 According to the demand of customers P1 or P2. If no idea, ISB standard is (P1)	Secondo le specifiche According to the demand	Rettificata con certificato di controllo dell'errore sul passo Ground screw shaft with lead error inspection certificate

Un precarico eccessivo aumenta la coppia dovuta all'attrito e genera calore che riduce la durata prevista. Per contro, un precarico insufficiente riduce la rigidità ed aumenta la possibilità di perdita del passo. ISB consiglia di applicare precarichi non superiori al 8% per macchine utensili CNC e non superiori al 5% per automazione industriale e tavole X-Y.

Excessive preload increase the friction torque and generates heat which reduce the life expectancy. However, insufficient preload reduces stiffness and increase the possibility of lost motion. ISB recommends that the preload force applied on CNC machine tools should not bigger than 8% of the dynamic load; 5% for industrial automation X-Y table.

Tabella 1.3.6 Valori di riferimento della Forza Elastica per il precarico P2

Table 1.3.6 The reference spring force of (P2)

MODELLO MODEL NO.	FORZA ELASTICA CHIOCCIOLA SINGOLA (KG) SPRING FORCE SINGLE NUT (KG)	FORZA ELASTICA CHIOCCIOLA DOPPIA (KG) SPRING FORCE DOUBLE NUT (KG)
1605	0.1~0.3	0.3~0.6
2005	0.1~0.3	0.3~0.6
2505	0.2~0.5	0.3~0.6
3205	0.2~0.5	0.5~0.8
4005	0.2~0.5	0.5~0.8
2510	0.2~0.5	0.5~0.8
3210	0.3~0.6	0.5~0.8
4010	0.3~0.6	0.5~0.8
5010	0.3~0.6	0.8~1.2
6310	0.6~1.0	0.8~1.2
8010	0.6~1.0	0.8~1.2

Tabella 1.3.7 Gioco assiale P0 per viti rullate e viti rettificate

Table 1.3.7 Axial Play (P0) Clearance in the Axial Direction of Rolled and Ground Ball Screw

Unit: mm

DIAMETRO NOMINALE NOMINAL DIAMETER	GIOCO ASSIALE MAX VITE RULLATA ROLLED BALL SCREW CLEARANCE IN THE AXIAL DIRECTION (MAX.)	GIOCO ASSIALE MAX VITE RETTIFICATA GROUND BALL SCREW CLEARANCE IN THE AXIAL DIRECTION (MAX.)
Ø04~Ø14 viti miniatura Ø04~Ø14 miniature ball screw	0.05	0.015
Ø15~Ø40 viti taglia media Ø15~Ø40 middle size of ball screw	0.08	0.025
Ø50~Ø100 viti taglia grande Ø50~Ø100 big size of ball screw	0.12	0.05

Definizione di Precisione di Montaggio e Tolleranza per le Viti a Sfera

Per un uso corretto della vite a sfera la precisione dimensionale e le tolleranze sono molto importanti. ISB può supportare il cliente nella determinazione dei vari parametri di tolleranza, dato che questi sono soggetti a variazioni a seconda del grado di precisione.

- 1) Tolleranza di oscillazione radiale della parte di supporto rispetto al fondo gola del filetto.
- 2) Concentricità della parte di montaggio rispetto alla parte rettificata adiacente.
- 3) Perpendicolarità degli spallamenti rispetto alla parte rettificata adiacente.
- 4) Perpendicolarità della flangia della chiocciola rispetto all'asse della vite.
- 5) Concentricità del corpo della chiocciola rispetto al fondo gola del filetto.
- 6) Parallelismo della superficie di montaggio della chiocciola rispetto al fondo gola del filetto.
- 7) Tolleranza di oscillazione totale radiale della vite rispetto al suo asse.

Tutte le viti a sfera ISB-tb sono costruite, controllate e garantite per rientrare nelle specifiche.

Definition of Mounting Accuracy and Tolerance on Ball Screw

To use a ball screw properly dimensional accuracy and tolerances are most important.

ISB will help you determine the tolerance factors as they are subject to change according to accuracy grade.

- 1) Periphery run-out of the supporting part of the screw shaft to the screw groove.
- 2) Concentricity of a mounting portion of the shaft to the adjacent ground portion of the screw shaft.
- 3) Perpendicularity of the shoulders to the adjacent ground portion of the screw shaft.
- 4) Perpendicularity of the nut flange to the axis of the screw shaft.
- 5) Concentricity of the ball nut diameter to the screw groove.
- 6) Parallelism of the mounting surface of a ball nut to the screw groove.
- 7) Total run-out of the screw shaft to the axis of the screw shaft.

All ISB ball screws are manufactured, inspected and guaranteed to be within specifications.

Fig. 1.3.2 Precisione di montaggio e Tolleranze

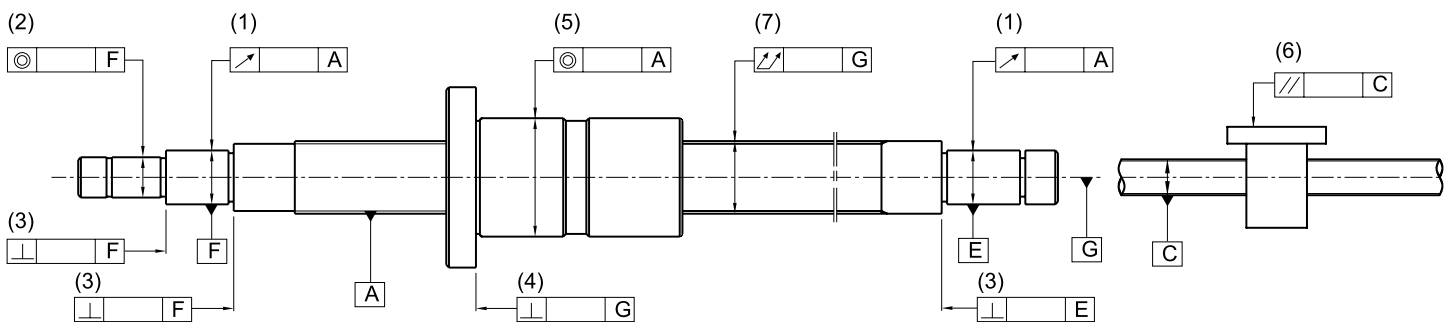
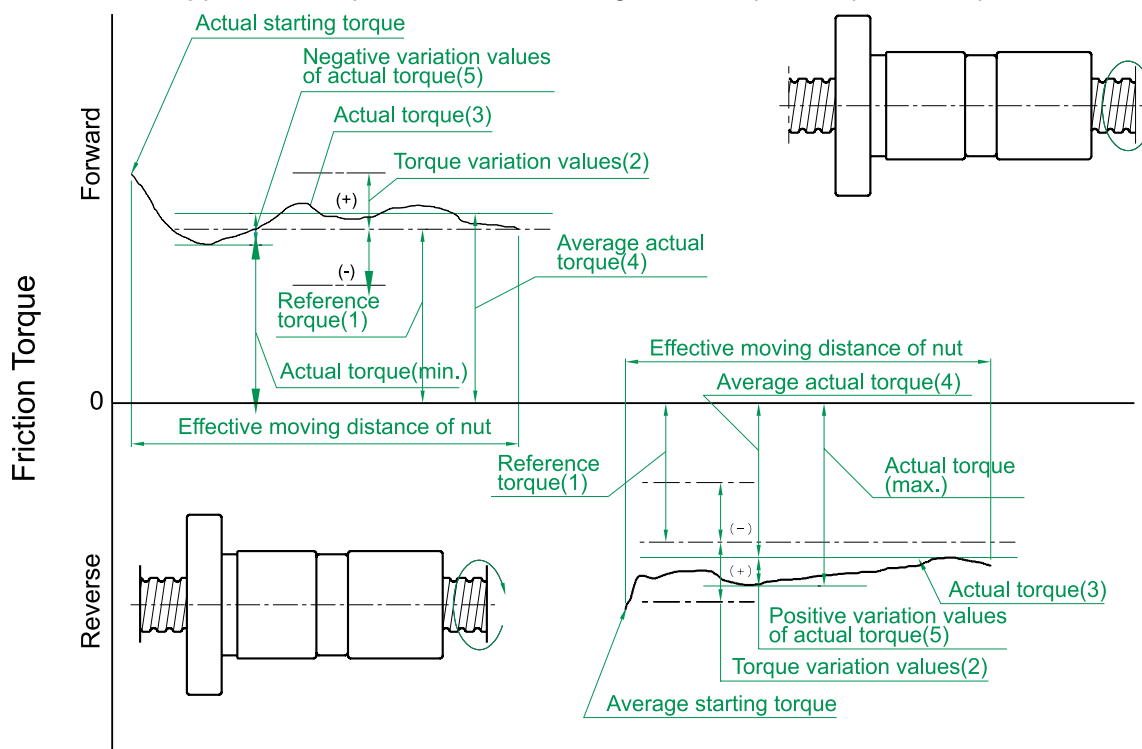


Fig 1.3.2 Mounting Accuracy and Tolerance

Coppia dovuta al precarico

I valori percentuali di incremento della coppia richiesti dalla rotazione di una vite precaricata vengono mostrati in Fig. 1.3.3.

Fig. 1.3.3 Descrizione della coppia dovuta al precarico



Preload Torque

Terms in relation to the preload torque generated during the rotation of the preload ball screws are shown in Fig 1.3.8.

Fig 1.3.3 Descriptions of preload torque

Glossario

1 - Precarico

La tensione generata all'interno della vite quando viene inserito nella chiocciola un set di sfere un grado di selezionatura maggiore (circa 2 micron) oppure quando viene fatto ricorso ad una chiocciola doppia, le 2 parti della quale siano reciprocamente precaricate, allo scopo di eliminare il gioco tra chiocciola e vite o di aumentare la rigidità.

2 - Coppia dinamica dovuta al precarico

La coppia dinamica richiesta per la rotazione continua in assenza di carico e dopo aver applicato il precarico richiesto.

3 - Riferimento

La coppia dinamica nominale dovuta al precarico, v. Fig. 1.3.3-(1)

4 - Valore di variazione della coppia

La variazione degli incrementi percentuali della coppia nominale dovuta al precarico è generalmente determinata secondo le norme JIS come indicato in tabella.

5 - Percentuale di variazione della coppia

La percentuale di variazione dei valori rispetto alla coppia di riferimento.

6 - Coppia effettiva

Coppia dinamica effettivamente misurata dovuta al precarico.

7 - Coppia media effettiva

Media aritmetica tra coppia effettiva massima e minima durante avanzamento ed inversione nella corsa.

8 - Valore della variazione della coppia effettiva

I valori massimi di variazione misurati sulla lunghezza utile della vite durante avanzamento ed inversione nella corsa, utilizzando valori positivi e negativi della coppia stessa.

9 - Percentuale di variazione della coppia effettiva

Percentuale di variazione dei valori della coppia effettiva rispetto alla coppia media effettiva.

Glossary

1 - Preload

The stress generated inside the screws when inserting a set of steel balls of one gage (approximately 2μ) larger into the nut or using them on the 2 nuts which exercise mutual displacements along the screws axis in order to eliminate the gaps of the screw or upgrade the rigidity of the screw.

2 - Preload dynamic torque

The dynamic torque required for continuously rotating the screws shaft or the nuts under unload condition after the specified preload has been applied upon the ball screws.

3 - Reference

The targeted preload dynamic torque Fig 1.3.3-(1).

4 - Torque variation values

The variation values of the targeted preload torque variation rates are specified generally based on JIS standards as indicated in Table.

5 - Torque variation rate

The rate of variation values in relation to the reference torque.

6 - Actual torque

The actually measured preload dynamic torque of the ball screws.

7 - Average actual torque

The arithmetic average of the maximal and minimal actual torque values measured when the nuts are exercising reciprocating movements.

8 - Actual torque variation values

The maximal variation values measured within the effective length of the threads when the nuts are exercising reciprocating movements, the positive or negative values relative to the actual torque are adopted.

9 - Actual torque variation rate

The rate of actual torque variation values in relation of the average actual torque.

Tabella 1.3.8 Range ammissibile per la percentuale di variazione della coppia Table 1.3.8 Permissible ranges of torque variation rates

COPPIA DI RIFERIMENTO REFERENCE TORQUE KGF · CM		LUNGHEZZA UTILE FILETTATURA / EFFECTIVE THREADING LENGTH mm										
		INFERIORE / BELOW 4000								4000~10000		
		RAPPORTO DI SNELLEZZA INFERIORE SLENDERNESS BELOW 1:40				RAPPORTO DI SNELLEZZA SLENDERNESS 1:40~1:60				-		
		GRADO / GRADE										
Oltre Over	Fino a Incl.	C0	C1	C2, C3	C5	C0	C1	C2, C3	C5	C1	C2, C3	C5
2	4	±35%	±40%	±45%	±55%	±45%	±45%	±55%	±65%	-	-	-
4	6	±25%	±30%	±35%	±45%	±38%	±38%	±45%	±50%	-	-	-
6	10	±20%	±25%	±30%	±35%	±30%	±30%	±35%	±40%	-	±40%	±45%
10	25	±15%	±20%	±25%	±30%	±25%	±25%	±30%	±35%	-	±35%	±40%
25	63	±10%	±15%	±20%	±25%	±20%	±20%	±25%	±30%	-	±30%	±35%
63	100	-	-	±15%	±20%	-	-	±20%	±25%	-	±25%	±30%

Note: 1) La snellezza è il rapporto tra diametro e lunghezza utile della vite. 2) Per coppie nominali inferiori a 2 kgf.cm verranno applicate le normative interne ISB.

Remarks: 1) Slenderness is the value of dividing the screws shaft outside diameter with the screws shaft threading length. 2) For reference torque less than 2 kgf · cm, ISB specifications will apply.

Calcolo della Coppia Nominale T_p

La formula per il calcolo della coppia nominale è la seguente:

Calculation of Reference Torque T_p

The formula for computing reference torque of the ball screws is given in following:

$$T_p = 0.05 (\tan \beta)^{-0.5} \cdot \frac{F_{ao} \cdot \ell}{2\pi}$$

Where, F_{ao} = Preload (kgf)
 β = Lead angle
 ℓ = Lead (cm)

Procedura di misurazione

La coppia dinamica dovuta al precarico T_p è determinata innanzitutto adottando le seguenti condizioni di misura secondo il metodo illustrato in Fig. 1.3.4, allo scopo di misurare la forza (F) necessaria per far ruotare la vite, impedendo la rotazione della chiocciola. Successivamente occorre moltiplicare il valore di (F) per il braccio L della forza; il loro prodotto è T_p . $T_p = F \cdot L$

Measurement Conditions

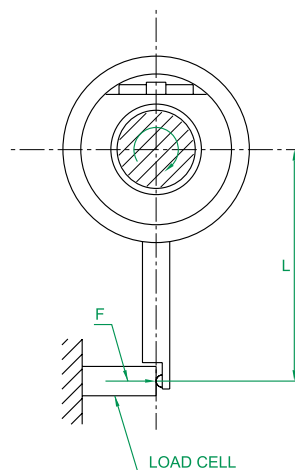
The preload dynamic torque T_p is determined first by adopting the following measurement conditions together with the method illustrated in Fig1.3.4 for measuring the force (F) needed to rotate the screws shaft without bringing the nuts to rotate along with the shaft after the screws shaft has started rotating, then multiplying the measured value of (F) with the arm of force L, the product is T_p . $T_p = F \cdot L$

Condizioni di misurazione

- 1) La misura viene effettuata in assenza di organi para-polvere.
- 2) La velocità di rotazione viene mantenuta costante a 100 giri/min durante la misurazione.
- 3) Il lubrificante, secondo la norma JSK2001, dovrà essere del tipo ISO VG68.

Measure conditions

- 1) Measurement is executed under the condition of not attaching with scraper.
- 2) The rotating speed during measurement maintains at 100 rpm.
- 3) According to JSK2001(industrial lubrication oil viscosity) should be in compliance standard ISO V668.

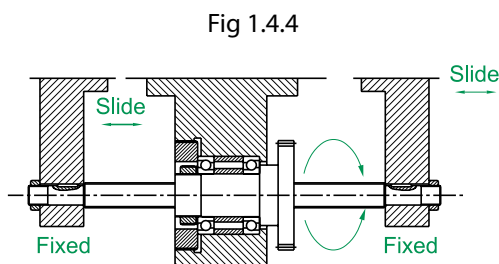
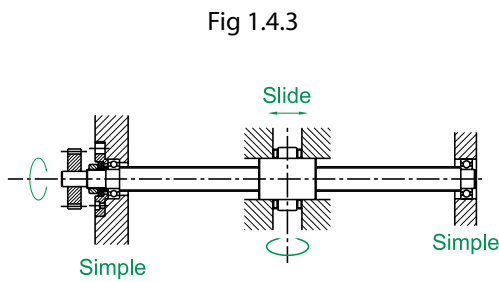
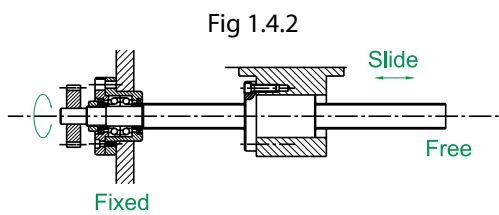
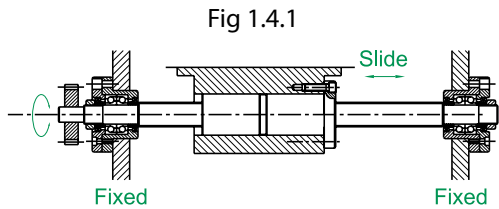


4. PROGETTAZIONE DELLA VITE

Sistemi di montaggio

Sia la velocità critica che il carico di punta ammissibile dipendono dal tipo di montaggio e dalla distanza tra le estremità supportate della vite. I più diffusi sistemi di montaggio della vite sono mostrati nelle Fig. da 1.4.1 ~ 1.4.8.

(Montaggio di vite e chiocciola)

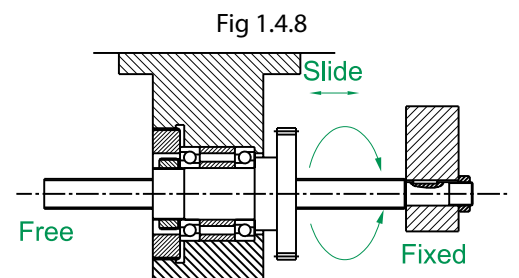
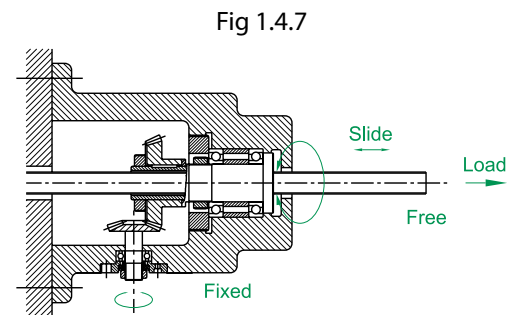
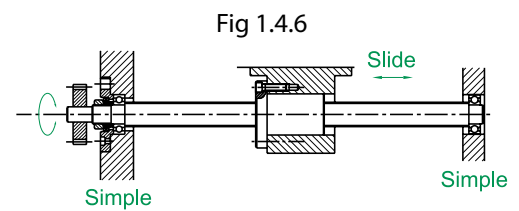
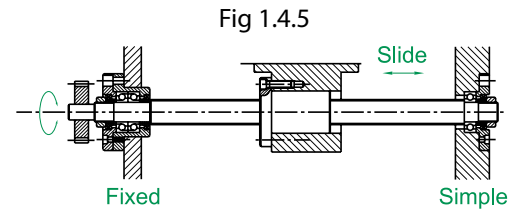


4. SCREW SHAFT DESIGN

Mounting Methods

Both the critical speed and column buckling load depend upon the method of mounting and the unsupported length of the shaft, the most common mounting methods for ball screws are shown in Fig 1.4.1~1.4.8.

(Mounting Screw and Nut)



(Metodi di montaggio)

Fig 1.4.9

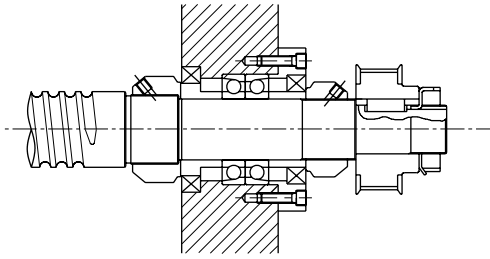
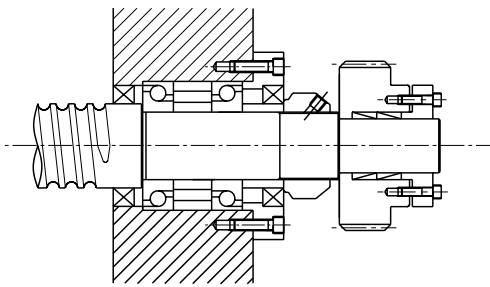


Fig 1.4.10



(Mounting Methods)

Fig 1.4.11

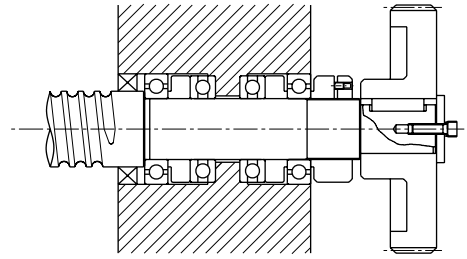
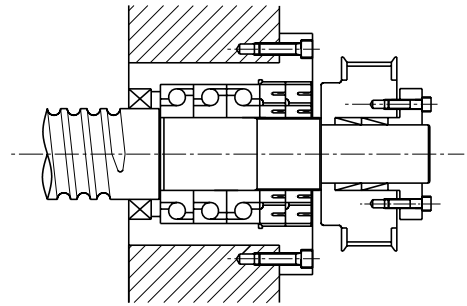


Fig 1.4.12



(Most Common Mounting Methods for Ball Screws)

Fig 1.4.13

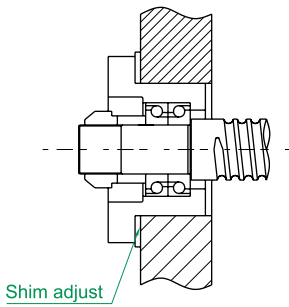


Fig 1.4.14

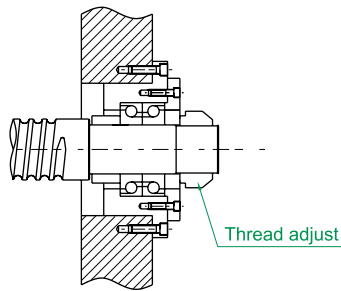
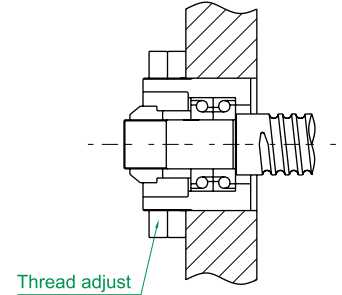


Fig 1.4.15



Carico Assiale ammissibile

Quando la vite è sottoposta a carico assiale occorre verificare la sicurezza nei confronti della instabilità a carico di punta. La Fig. 1.4.16 riporta un diagramma che contiene i carichi a compressione ammissibili secondo il carico di punta per ciascun diametro nominale.

Nel caso in cui il diametro nominale della vite superi i 125 mm, il calcolo deve essere effettuato mediante l'equazione seguente.

Tensione ammissibile / Carico di punta

Quando la distanza tra i supporti è corta il metodo di montaggio è ininfluente e la tensione ammissibile secondo la verifica al carico di punta deve essere calcolata secondo la seguente formula:

$$P = \sigma A = 11.8 dr^2 (\text{kgf})$$

Dove:

σ : Tensione a compressione ammissibile (kgf/mm²)

A : Area della sezione di nocciolo della vite (mm²)

dr : Diametro di nocciolo della vite (mm)

$$P = \alpha \cdot \frac{I \cdot N \cdot \pi^2 \cdot E}{L^2} = m \frac{dr^4}{L^2} \cdot 10^3$$

Dove:

α = Coefficiente di Sicurezza ($\alpha = 0.5$)

E : Modulo di elasticità verticale ($E = 2.1 \cdot 10^4 \text{kgf/mm}^2$)

I : Momento d'inerzia della sezione della vite

$$I = \frac{\pi}{64} dr^4 (\text{mm}^4)$$

dr : Diametro di nocciolo della vite (mm)

L : Distanza tra i supporti

m, N : Coefficienti determinati dal metodo di montaggio

Semplice-Semplice m = 5.1 (N = 1)

Fisso-Semplice m = 10.2 (N = 2)

Fisso-Fisso m = 20.3 (N = 4)

Fisso-Libero m = 1.3 (N = 1/4)

Allowable Axial Load

The safety of the screw shaft against buckling needs to be checked when the shaft is expected to receive buckling loads.

Fig 1.4.16 shows a diagram which summarizes the allowable compressive load for buckling for each nominal outside diameter of screw shaft. (Calculate with the equation shown right when the nominal outside diameter of the screw shaft exceeds 125mm.)

Select the graduation of allowable axial load according to the method of ball screw support.

Allowable Tensile/Buckling Load

Check the allowable tensile/buckling load (the formula shown below) and allowable load of the ball groove regardless of the mounting method when the mounting distance is short.

$$P = \sigma A = 11.8 dr^2 (\text{kgf})$$

Where,

σ : Allowable tensile compressive stress (kgf/mm²)

A : Sectional area (mm²) of screw shaft root bottom diameter

dr : Screw shaft root diameter (mm)

Where

α = Safety Factor ($\alpha = 0.5$)

E : Vertical elastic modulus ($E = 2.1 \cdot 10^4 \text{kgf/mm}^2$)

I : Min. secondary moment of screw shaft sectional area

$$I = \frac{\pi}{64} dr^4 (\text{mm}^4)$$

dr : Screw shaft root diameter (mm)

L : Mounting distance (mm)

m, N : Coefficient determined from mounting method of ball screw

Simple-Simple m = 5.1 (N = 1)

Fixed-Simple m = 10.2 (N = 2)

Fixed-Fixed m = 20.3 (N = 4)

Fixed-Free m = 1.3 (N = 1/4)

Fig. 1.4.16 Tensione ammissibile a carico di punta in funzione del diametro nominale e della lunghezza.

Fig 1.4.16 Buckling Load vs. Nominal Diameter and Length

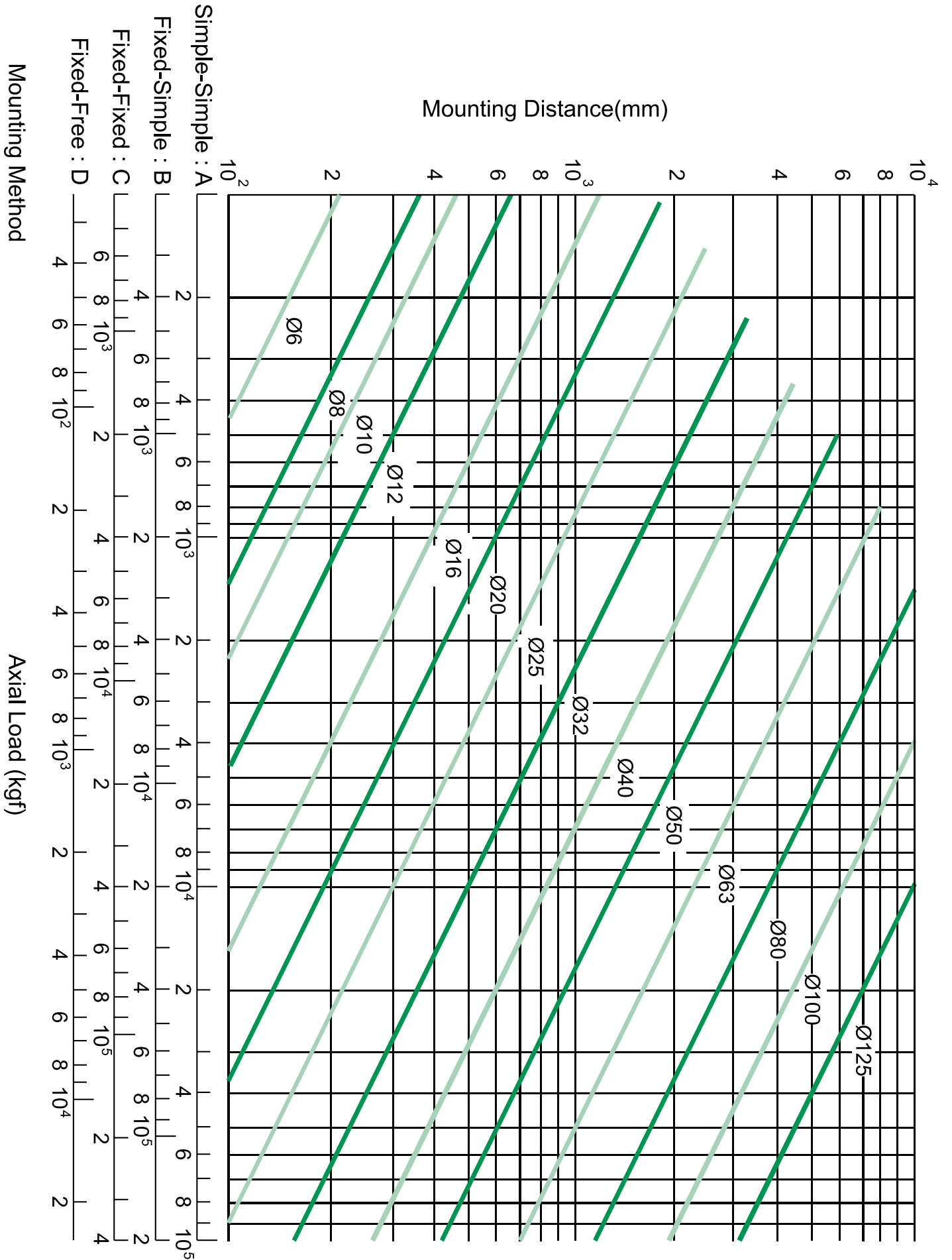
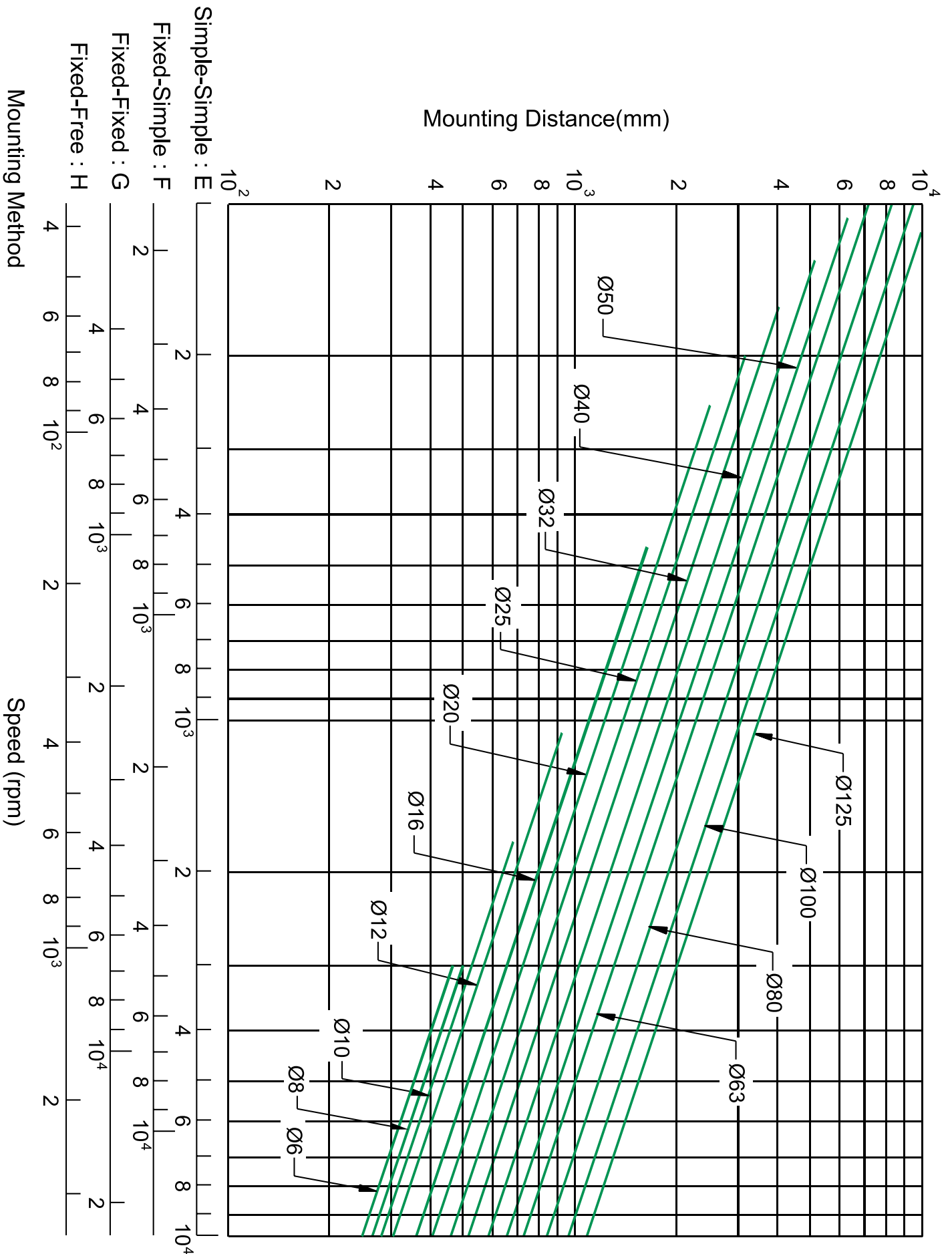


Fig. 1.4.17 Velocità critica flessionale in funzione del diametro nominale

Fig 1.4.17 Critical Speed vs. Nominal Diameter



Velocità critica

È necessario verificare se la velocità di rotazione della vite possa comportare un rischio di risonanza con la frequenza propria della vite stessa (instabilità flessionale). ISB ha stabilito come ammissibile una velocità non superiore all'80% di questa velocità critica. La Fig. 1.4.17 mostra un diagramma che contiene le velocità di rotazione ammissibili per diametri fino a 125 mm. Questa possono essere determinate in funzione del metodo di montaggio. Nel caso in cui la velocità di rotazione non rientrasse nei limiti, sarebbe preferibile prevedere un supporto intermedio per aumentare la frequenza propria della vite.

Valore $dm \cdot n$

La velocità di rotazione ammissibile è limitata anche dal prodotto $dm \cdot n$ (dm : diametro dei centri sfera, n : velocità di rotazione) che rappresenta la velocità periferica. In generale, per viti di precisione (grado da C7 a C0) $dm \cdot n \leq 70000$, per viti industriali (C10) $dm \cdot n \leq 50000$.

Contattare ISB per prodotti che devono superare tali limiti.

Una particolare attenzione è necessaria nel caso di viti con rapporti $\varepsilon > 70$, in questi casi contattare ISB.

$$n = \alpha \cdot \frac{60 \lambda^2}{2 \pi L^2} \sqrt{\frac{E I_g}{\gamma A}} = f \frac{dr}{L^2} \cdot 10^7 \text{ (rpm)}$$

Dove:

- α : Coefficiente di sicurezza ($\alpha = 0.8$)
- E : Modulo di elasticità verticale ($E = 2.1 \cdot 10^4 \text{ kgf/mm}^2$)
- I : Momento d'inerzia della sezione della vite
- $I = \frac{\pi}{64} dr^4 \text{ (mm}^4)$
- dr : Diametro di nocciolo della vite (mm)
- g : Accelerazione di gravità ($g = 9.8 \cdot 10^3 \text{ mm/sec}^2$)
- γ : Densità ($\gamma = 7.8 \cdot 10^{-6} \text{ kgf/mm}^3$)
- A : Area della sezione della vite ($A = \pi dr^2/4 \text{ mm}^2$)
- L : Distanza tra i supporti (mm)
- f, λ : Coefficienti determinati dal metodo di montaggio
- Semplice-Semplice $f = 9.7$ ($\lambda = \pi$)
- Fisso-Semplice $f = 15.1$ ($\lambda = 3.972$)
- Fisso-Fisso $f = 21.9$ ($\lambda = 4.73$)
- Fisso-Libero $f = 3.4$ ($\lambda = 1.875$)

5. COPPIA MOTRICE

Coppia motrice T_s dell'albero di trasmissione

- $T_S = T_P + T_D + T_F$ (a velocità costante)
- $T_S = T_G + T_P + T_D + T_F$ (durante l'accelerazione)
- T_G : Coppia dovuta all'accelerazione (1)
- T_P : Coppia dovuta al carico (2)
- T_D : Coppia dovuta al precarico (3)
- T_F : Coppia dovuta all'attrito (4)

1) Accelerazione (TG)

- $T_G = J \alpha \text{ (kgf} \cdot \text{cm)}$
- $\alpha = \frac{2 \pi n}{60 \Delta t} \text{ (rad/s}^2)$
- J : Momento d'inerzia ($\text{kgf} \cdot \text{cm} \cdot \text{s}^2$)
- α : Accelerazione angolare (rad/s^2)
- n : Velocità di rotazione (min^{-1})
- Δt : Durata dell'accelerazione (sec)

Critical Speed

Dangerous speed

It is necessary to check if the ball screw rotation speed is resonant with the natural frequency of the screw shaft. ISB has determined 80% or less of this critical speed as an allowable rotation speed. Fig1.4.17 shows a diagram which summarizes the allowable rotation speed for shaft nominal diameters up to outside diameter of the screw shaft exceeds 125mm.) Select the graduation of allowable rotation speed according to the method of supporting the ball screw. Where the working rotation speed presents a problem in terms of critical speed, it would be best to provide an intermediate support to increase the natural frequency of the screw shaft.

$dm \cdot n$ value

The allowable rotation speed is regulated also by the $dm \cdot n$ value (dm : diameter of central circle of steel ball, n : Revolution speed, rpm) which expresses the peripheral speed. Generally, For precision (accuracy grade C7 to C0) $dm \cdot n \leq 70,000$ For general industry (C10) $dm \cdot n \leq 50,000$

Product exceeding the above limits can be product, contact ISB.

Particular consideration is necessary for manufacturing with the screw length/shaft dia. Ratio is $\varepsilon > 70$, in such a event, contact ISB.

Where

- α : Safety factor ($\alpha = 0.8$)
- E : Vertical elastic modulus ($E = 2.1 \cdot 10^4 \text{ kgf/mm}^2$)
- I : Min. secondary moment of screw shaft sectional area
- $I = \frac{\pi}{64} dr^4 \text{ (mm}^4)$
- dr : Screw shaft root diameter (mm)
- g : Acceleration of gravity ($g = 9.8 \cdot 10^3 \text{ mm/s}^2$)
- γ : Density ($\gamma = 7.8 \cdot 10^{-6} \text{ kgf/mm}^3$)
- A : Screw shaft sectional area ($A = \pi dr^2/4 \text{ mm}^2$)
- L : Mounting distance (mm)
- f, λ : Coefficient determined from the ball screw mounting method
- Simple-Simple $f = 9.7$ ($\lambda = \pi$)
- Fixed-Simple $f = 15.1$ ($\lambda = 3.972$)
- Fixed-Fixed $f = 21.9$ ($\lambda = 4.730$)
- Fixed-Free $f = 3.4$ ($\lambda = 1.875$)

5. DRIVING TORQUE

Driving torque T_s of the transmission shaft

- $T_S = T_P + T_D + T_F$ (in fixed speed)
- $T_S = T_G + T_P + T_D + T_F$ (when acceleration)
- T_G : Acceleration torque (1)
- T_P : Load torque (2)
- T_D : Preload torque (3)
- T_F : Friction torque (4)

1) Acceleration TG

- $T_G = J \alpha \text{ (kgf} \cdot \text{cm)}$
- $\alpha = \frac{2 \pi n}{60 \Delta t} \text{ (rad/s}^2)$
- J : Moment of inertia ($\text{kgf} \cdot \text{cm} \cdot \text{s}^2$)
- α : Angular acceleration (rad/s^2)
- n : Revolutions (min^{-1})
- Δt : Starting time (sec)

Fig. 1.5.1 Momento d'inerzia dovuto al carico

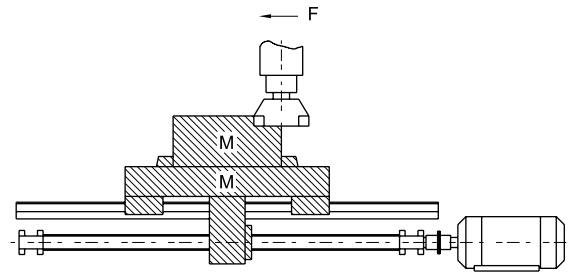


Fig 1.5.1 Moment of inertia of load

(Per esempio) Momento di inerzia dovuto al carico (Fig. 1.5.1)
 $J = J_{BS} + J_{CU} + J_W + J_M$

J_{BS} : Momento d'inerzia della vite
 J_{CU} : Momento d'inerzia del giunto
 J_W : Momento d'inerzia dovuto al sistema in traslazione
 J_M : Momento d'inerzia della parte rotante del motore

1) Carico T_P

$$T_P = \frac{P \cdot \ell}{2 \pi \eta_1} \text{ (kgf} \cdot \text{cm)}$$

$$P = F + \mu Mg$$

P : Carico assiale (kgf)

ℓ : Passo (cm)

η_1 : Rendimento Positivo

↳ Moto rotativo convertito in moto linear

F : Forza di Taglio (kgf)

μ : Attrito

M : Massa del sistema da traslar (kg)

g : Accelerazione di gravità (9.8 m/s²)

$$T_P = \frac{P \cdot \ell \cdot \eta_2}{2 \pi} \text{ (kgf} \cdot \text{cm)}$$

η_2 : Rendimento Inverso

↳ Moto lineare convertito in moto rotativo

2) Pre carico T_D

$$T_D = \frac{K \cdot P_{PL} \cdot \ell}{\sqrt{\tan \alpha} \cdot 2 \pi} \text{ (kgf} \cdot \text{cm)}$$

K : Coefficiente interno (di solito 0.05)

P_{PL} : Pre carico (kgf)

ℓ : Passo (cm)

α : Angolo dell'elica

3) Attrito T_F

$$T_F = T_B + T_O + T_J \text{ (kgf} \cdot \text{cm)}$$

T_B : Attrito dei supporti albero

T_O : Attrito della vite non precaricata

T_J : Attrito dell'albero motore

L'attrito dei supporti è condizionato dal lubrificante. Occorre prestare attenzione ad attriti imprevisti che possono venire generati da un serraggio eccessivo delle tenute le quali possono portare anche ad un aumento di temperatura.

[For reference] Moment of inertia of load (Fig 1.5.1)
 $J = J_{BS} + J_{CU} + J_W + J_M$

J_{BS} : Moment of inertia Ball screws shaft
 J_{CU} : Moment of inertia Coupler
 J_W : Moment of inertia Linear motion part
 J_M : Moment of inertia Roller shaft part of motor shaft

1) Load torque T_P

$$T_P = \frac{P \cdot \ell}{2 \pi \eta_1} \text{ (kgf} \cdot \text{cm)}$$

$$P = F + \mu Mg$$

P : Axial load (kgf)

ℓ : Lead (cm)

η_1 : Positive efficiency

↳ The efficient when rotating motion is altered to linear motion

F : Cutting force (kgf)

μ : Friction

M : Mass of moving object (kg)

g : Acceleration of gravity (9.8 m/s²)

$$T_P = \frac{P \cdot \ell \cdot \eta_2}{2 \pi} \text{ (kgf} \cdot \text{cm)}$$

η_2 : Reverse efficiency

↳ The efficiency when linear motion returns to rotating motion

2) Preload torque T_D

$$T_D = \frac{K \cdot P_{PL} \cdot \ell}{\sqrt{\tan \alpha} \cdot 2 \pi} \text{ (kgf} \cdot \text{cm)}$$

K : Internal coefficient (0.05 is usually adopted)

P_{PL} : Preload (kgf)

ℓ : Lead (cm)

α : Lead angle

3) Friction torque T_F

$$T_F = T_B + T_O + T_J \text{ (kgf} \cdot \text{cm)}$$

T_B : Friction torque of bracing shaft

T_O : Friction torque of free shaft

T_J : Friction torque motor shaft

The friction torque of the bracing shaft would be affected by the lubrication oil. Or special attention has to be paid to unexpected excessive friction torque which may be generated when oil seal is overly tight, or may result in temperature rise.

6. PRECISIONE DI POSIZIONAMENTO

Tra i fattori che possono causare errori nella precisione di avanzamento, la precisione del passo e la rigidità del sistema di trasmissione sono i fattori principali da controllare. Altri fattori come la dilatazione termica e la precisione di montaggio sulle superfici di riferimento sono ugualmente da tenere in considerazione.

Scelta della classe di precisione

La tabella 1.6.1 mostra le tipologie di applicazioni consigliate per le diverse classi.

Tabella 1.6.1 Esempi delle classi di precisione per diverse applicazioni.

6. POSITIONING ACCURACY

Among the factors that cause feed accuracy errors, lead stroke accuracy and feed system rigidity are the key points for review, while other factors such as heat deformation due to temperature rise as well as assembly accuracy for the guiding surface, etc. should also be into consideration.

Accuracy Selection

Table 1.6.1 shows the recommended application ranges for various ball screws accuracy classes based on different.

Table 1.6.1 Examples of ball screws accuracy classes for different uses

APPLICAZIONE / APPLICATION			GRADO DI PRECISIONE / ACCURACY GRADE							
			C0	C1	C2	C3	C4	C5	C6	
MACCHINE UTENSILI CNC / CNC MACHINE TOOLS	Torni / Lathe	X	○	○	○	○	○	○	○	
		Y				○	○	○		
	Fresatrici / Milling Machine Foratrici / Boring Machine	XY		○	○	○	○	○	○	
		Z			○	○	○	○		
	Centri di Lavoro / Machine Center	XY		○	○	○	○			
		Z			○	○	○			
	Alesatrici / Jig Borer	Y	○	○						
		Z	○	○						
	Trapani / Drilling Machine	XY				○	○	○		
		Z						○	○	
	Rettifiche / Grinding Machine	X	○	○	○	○	○	○	○	
		Z		○	○	○	○	○	○	
	Ossitaglio / Electro-discharge Machine (EDM)	XY		○	○	○	○	○	○	
		(Z)			○	○	○	○	○	
	Elettroerosione a filo / Wire Cut (EDM)	Y		○	○	○	○			
UV			○	○	○	○	○	○		
Punzonatrici / Punching Press	XY				○	○	○			
Taglio Laser / Laser Cutting Machine	XY				○	○				
	Z				○	○				
Macchine Lavorazione Legno / Wood Working Machine						○	○	○	○	
Macchinario generale e speciale / Machines of General use and special Use					○	○	○	○	○	
MACCHINE PER INDUSTRIA SEMICONDUCTORI SEMICONDUCTOR MACHINES	Macchine per puntamento / Exposure Equipments		○	○						
	Trattamenti Chimici / Chemical Treatment					○	○	○	○	
	Saldatura a filo / Wire Bonder			○	○	○				
	Macchine prova / Prober		○	○	○	○				
	Insertori / Inserter				○	○	○	○		
ROBOT INDUSTRIALI INDUSTRIAL ROBOTS	Cartesiani / Orthogonal Type		As'sy	○	○	○	○	○		
			Others				○	○	○	
	Multi-Asse / Multi-joints Type		As'sy			○	○	○		
			Others				○	○	○	
	Scala / SCARA Type				○	○	○	○		
Macchine stampaggio metalli / Machines for Steel molding							○	○	○	
Macchine stampaggio ad iniezione / Injection Molding Machines							○	○	○	
Controllo tridimensionale / Three-Dimensional Measuring Machines			○	○	○					
Macchine ufficio / Business Machines							○	○	○	
Controllo immagini / Pattern Image Machines			○	○						
NUCLEARE NUCLEAR	Controllo barre / Rod Control					○	○	○		
	Stabilizzatori / Mechanical Snubber							○	○	
Aeronautica / Aircrafts						○	○			

Contromisure per la dilatazione termica

La dilatazione termica della vite produce un peggioramento della precisione di posizionamento. La dilatazione termica viene calcolata nel modo seguente:

$$\Delta \ell = \alpha \cdot \Delta t \cdot L \text{ (mm)}$$

$\Delta \ell$: Dilatazione termica (mm)

α : Coefficiente di dilatazione termic

Δt : Aumento di temperatura (°C) nella vite

L: Lunghezza della vite (mm)

La vite si allunga di 12 micron ogni 1°C di aumento di temperatura. La vite, il cui passo è stato ricavato con grande accuratezza, può perdere la sua caratteristica di alta precisione a causa di tale dilatazione termica. Questo fenomeno viene generato dal funzionamento a velocità elevate.

Le contromisure per la dilatazione termica della vite comprendono:

1) Controllo della fonte di calore

- Ottimizzazione del precarico
- Scelta del corretto lubrificante e relativa alimentazione
- Aumento del passo, riducendo in tal modo la velocità

2) Raffreddamento forzato

- Utilizzo di viti cave percorse da refrigerante
- Raffreddamento esterno ad olio od aria

3) Evitare l'influenza dell'aumento di temperatura

- Riscaldamento preventivo con rotazione ad alta velocità, portandosi così a regime per operare con temperatura stabile
- Pretensionamento della vite
- Compensazione negativa per il passo cumulato nella corsa
- Utilizzo di una controeazione

Countermeasure Against Thermal Displacement

Thermal displacement of the screw shaft results in deterioration of the positioning accur acy. The magnitude of the thermal displacement is calculated as follows:

$$\Delta \ell = \alpha \cdot \Delta t \cdot L \text{ (mm)}$$

$\Delta \ell$: Thermal displacement (mm)

α : Coefficient of thermal expansion

Δt : Temperature rise (deg) at screw shaft

L: Screw shaft length (mm)

Namely, the screw shaft develops elongation of 12 μ m per 1m when the temperature rises by 1°C. The ball screw, which lead has been machined to high accuracy, may fail to meet high level requirments because of the themal displacement due to temperature rise. As the ball screw is operated at higher speeds, the heat generation grows to increase the influesce of temperature.

The themal displcaement contermesures for ball screws include the following:

1) Control of heat generation

- Optimization of preload
- Correct selection and supply of lubricant
- Increase in ball screw lead, with reduced rotation speed

2) Forced cooling

- Hollow screw shaft to allow cooling fluid to flow through
- Cooling of screw shaft exterior with cooling oil or air

3) Avoid influence of temperature rise

- High-speed warming up for use in a temperature stabilized size:*
- Operates after the temperature become stable
 - Pre-tension of screw shaft
 - Negative travel compensation of cumulative lead
 - Use of closed loop

7. CALCOLO DELLA DURATA

Durata della vite

Anche nell'utilizzo in condizioni ottimali, dopo un certo periodo si presenterà una rottura a causa dell'inevitabile deterioramento. L'arco temporale nel quale la vite cesserà di funzionare è chiamato Durata di Esercizio (o Vita Utile). Questa viene classificata come durata a fatica, quando si manifesta tale fenomeno e durata per deterioramento della precisione quando la causa è l'eccessiva usura.

Capacità di Carico Statica C0a

La capacità di carico statica è quel carico assiale in condizioni statiche che produce una deformazione permanente pari allo 0.01% del diametro della sfera nella zona di contatto tra sfera e pista di rotolamento.

Capacità di Carico Dinamica Ca

La capacità di carico dinamica è quel carico assiale che permette di compiere 1 milione di giri al 90% di viti appartenenti ad uno stesso gruppo di prova (sottoposte alle stesse condizioni operative).

Le capacità di carico dinamiche sono elencate nella tabella dimensionale.

La relazione tra carico e durata di esercizio è la seguente:

$$L_{\alpha} = \left(\frac{1}{P} \right)^3 \quad L : \text{Service life} \quad P : \text{Load}$$

Durata a fatica – Carico equivalente Pe

Quando il carico assiale è variabile nel tempo, occorre ricavare il carico equivalente ai fini della durata a fatica, nelle diverse condizioni di carico. (Vedi Fig. 1.7.1)

$$P_e = \left(\frac{P_1^3 n_1 t_1 + P_2^3 n_2 t_2 + \dots + P_n^3 n_n t_n}{n_1 t_1 + n_2 t_2 + \dots + n_n t_n} \right)^{\frac{1}{3}} \quad (\text{kgf})$$

Axial Load (kgf) Rotating Speed (min⁻¹) Time (%)

P ₁	n ₁	t ₁
P ₂	n ₂	t ₂
-	-	-
-	-	-
-	-	-
P _n	n _n	t _n

But, t₁ + t₂ + t₃ + ... + t_n = 100

Tabella 1.7.1 Durata di esercizio nelle diverse applicazioni

UTILIZZO / USAGE	VITA IN ORE / LIFE IN HOURS (H)
Macchine operatrici <i>Working machines</i>	20000
Macchinari industriali <i>General industrial machines</i>	10000
Macchine automatiche <i>Automatic control machines</i>	15000
Macchine di misura <i>Measurement machines</i>	15000

7. LIFE DESIGN

Life of Ball Screws

Even the ball screw is used under correct conditions, it would still fail after a period of time due to deterioration. The elapse of time until its out of service is called the service life of the screw, which is generally classified into the fatigue life when delamination phenomenon occurs and the accuracy deterioration life caused by wear-out, etc.

Basic Static Load Rating C0a

The basic load rating is an axial static load which will produce a permanent combined deformation at contact points of the balls to ball grooves equal to 0.01% of ball diameter.

Basic Dynamic Load Rating Ca

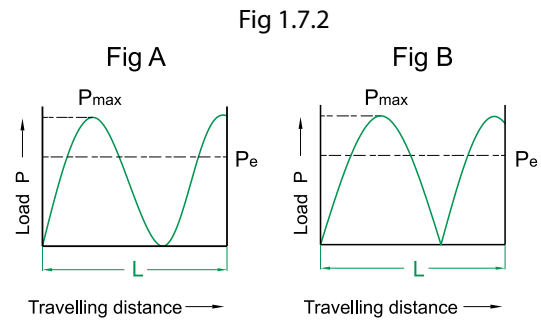
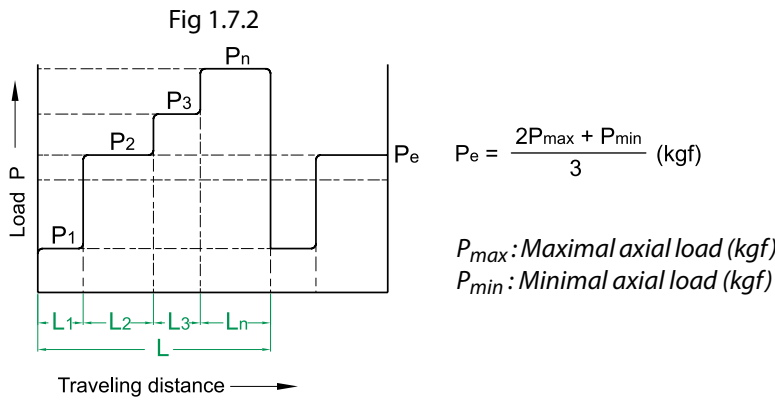
The basic dynamic load rating is an axial load which allow 90% of a group of identical ball screws (rotated under the same condition) to rotate without flaking for 10 revolutions.

This basic dynamic load rating is shown in the table of dimensions. Relation between load and service life:

Fatigue Life - Average load Pe

When axial load keeps changing from time, please calculate in order to find out the average load for the equivalent fatigue life under different load condition changes. (as per Fig1.7.1)

Table 1.7.1 Service Life in Different Application



When load changes according to sine curve Fig 1.9.2)
 $P_e \approx 0.65 P_{max}$ (Fig A)
 $P_e \approx 0.75 P_{max}$ (Fig B)

Calcolo della durata

La durata a fatica è espressa generalmente dal numero totale di giri compiuti. Possono essere utilizzate ugualmente le ore totali trascorse. La durata a fatica viene calcolata come segue:

$$L = \left(\frac{C_a}{P_a \cdot f_w} \right)^3 \cdot 10^6$$

Dove:

- L : Durata nominale a fatica (giri)
- L_s : LDurata in km (km)
- P_a : Carico Assiale (kgf)
- f_w : oefficiente di carico (dipende dalle condizioni operative)
- L_t : Durata in ore (h)
- C_a : Capacità di carico Dinamica (kgf)
- n : Velocità di rotazione (giri/min)
- ℓ : Passo (mm)

Tabella 1.7.2 Coefficiente di carico (f_w) / Table 1.7.2 Load Factor (f_w)

IMPATTI E VIBRAZIONI VIBRATION AND IMPACT	VELOCITÀ SPEED (V)	FW
Molto leggeri Very Slight	Molto bassa - $V \leq 0.25\text{m/s}$ Very Low - $V \leq 0.25\text{m/s}$	1~1.2
Leggeri Slight	Bassa - $0.25 < V \leq 1\text{m/s}$ Low - $0.25 < V \leq 1\text{m/s}$	1.2~1.5
Moderati Moderate	Media - $1 < V \leq 2\text{m/s}$ Medium - $1 < V \leq 2\text{m/s}$	1.5~2
Forti Strong	Alta - $V > 2\text{m/s}$ High - $V > 2\text{m/s}$	2~3.5

Capacità di carico dinamica $C_a - C_a = P_e \cdot f_s$
 Capacità di carico statica $Co_a - Co_a = P_{max} \cdot f_s$

Calculation of Life

The fatigue life is generally expressed by the total number of revolutions. The total rotation hours or total travel distance may also be used to express life. The fatigue life is calculated as follow:

$$L_t = \frac{L}{60n} \qquad L_s = \frac{L \cdot \ell}{10^6}$$

Where

- L : Rated fatigue life (rev)
- L_s : Life in travel distance (km)
- P_a : Axial (kgf)
- f_w : Load factor (Factor depending on operation conditions)
- L_t : Life in hours (h)
- C_a : Basic dynamic load rating (kgf)
- n : Rotating speed (rpm)
- ℓ : Lead (mm)

Tabella 1.7.3 Coefficiente di sicurezza (f_s) / Table 1.7.3 Factor of Safety (f_s)

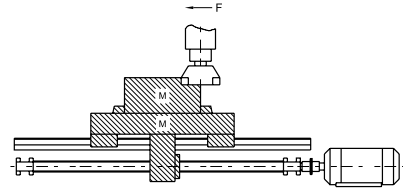
UTILIZZO USAGE	OPERAZIONE OPERATION	f_s
Macchine industriali Industrial machines	Condizioni normali Normal operation	1.0~1.3
	Condizioni con urti e vibrazioni Operation with impact and vibration	2.0~3.0
Macchine utensili Work machines	Condizioni normali Normal operation	1.0~1.5
	Condizioni con urti e vibrazioni Operation with impact and vibration	2.5~7.0

Basic Dynamic Load Rating $C_a - C_a = P_e \cdot f_s$
 Basic Static Load Rating $Co_a - Co_a = P_{max} \cdot f_s$

PUNTI PRINCIPALI PER LA SCELTA DI UNA VITE
KEY POINTS FOR BALL SCREWS SELECTION

Prima di procedere alla scelta di una vite è necessario prendere in considerazione le varie condizioni operative, fondamentali per poter procedere nella sua progettazione. Inoltre, occorre valutare fattori quali: carico, corsa, coppia, precisione di posizionamento, legge del moto, durezza, spostamento dovuto al passo, diametro interno della vite, ecc. Tutti elementi in relazione tra di loro, ogni variazione di uno di questi ne provocherà una anche negli altri. Molta cura dovrà essere impiegata allo scopo di armonizzare tutti gli elementi tra di loro.

When ball screws are subjected to selection, it is a most fundamental rule that you must first clearly find out what the operation conditions are before going ahead with the final design. Moreover, the elements of your selection include load weight, stroke, torque, position determination accuracy, tracking motion, hardness, lead stroke, nut inside diameter, etc., all elements are mutually related, any change to one of the elements will lead to the changes of other elements, special attention should always be paid to the balance among the elements.

CALCOLO PER LA SCELTA DI UNA VITE
CALCULATION FOR BALL SCREWS SELECTION

Dati di progetto

- | | | |
|--|-----------|----------------|
| 1 - Peso della slitta mobile | 300 | Kg |
| 2 - Peso della massa trasportata | 400 | Kg |
| 3 - Corsa max. | 700 | mm |
| 4 - Velocità di spostamento | 10 | m/min |
| 5 - Max errore posizionamento | 10 | µm/corsa |
| 6 - Motore azionamento | motore DC | (MAX 1000 min) |
| 7 - Coefficiente d'attrito delle guide ($\mu = 0.05 \sim 0.1$) | | |
| 8 - Percentuale di utilizzo | 60% | |
| 9 - Fattori di correzione dell'errore | | |
| 10 - L'inerzia causata da accelerazione e decelerazione può essere trascurata, visto che gli intervalli di tempo interessati sono relativamente ridotti. | | |

Design conditions

- | | | |
|---|----------|----------------|
| 1 - Working table weight | 300 | Kg |
| 2 - Working object weight | 400 | Kg |
| 3 - Maxima | 700 | mm |
| 4 - Fast feed speed | 10 | m/min |
| 5 - Minimal disassembly ability | 10 | µm/stroke |
| 6 - Driving motor | DC motor | (MAX 1000 min) |
| 7 - Guiding surface friction coefficient ($\mu = 0.05 \sim 0.1$) | | |
| 8 - Running rate | 60% | |
| 9 - Accuracy review items | | |
| 10 - Inertia generated during acceleration/deceleration can be neglected because the time periods involved are comparatively small. | | |

- Specifica delle condizioni operative

Determinazione della durata in ore

$$H = \frac{\text{ore/giorno}}{\text{hours/day}} \cdot \frac{\text{giorni/anno}}{\text{days/year}} \cdot \frac{\text{durata in anni}}{\text{life years}} \cdot \frac{\text{funzionamento}}{\text{Running}}$$

- Parametri meccanici

DIFFERENCE OPERATIONS	CALCULATION DATE	VELOCITÀ ROTAZIONE SPEED ROTATIONS	FORZA DI TAGLIO CUTTING RESISTANCE	FORZA RESISTENTE SLIDING RESISTANCE	UTILIZZO TIME USED
Avanzamento veloce Fast feed		m/min/min ⁻¹	kgf	kgf	%
Lavorazione leggera Light cutting		/			
Lavorazione media Medium cutting		/			
Lavorazione pesante Heavy cutting		/			

- Precisione di posizionamento

Il fattore di errore sulla precisione di avanzamento è composto dalla esattezza del carico previsto e dalla rigidità del sistema. Fattori altrettanto importanti sono la dilatazione termica causata dallo sviluppo di calore e l'errore di posizionamento del sistema di guida.

- Setting of operation conditions

Machine service life time reckoning of H(hr)

- Specifica delle condizioni operative

Determinazione della durata in ore

$$H = 12 \text{ hr} \cdot 250 \text{ days} \cdot 10 \text{ years} \cdot 0.6 \text{ Running} = 18000 \text{ hr}$$

- Mechanical conditions

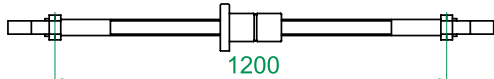
DIFFERENCE OPERATIONS	CALCULATION DATE	VELOCITÀ ROTAZIONE SPEED ROTATIONS	FORZA DI TAGLIO CUTTING RESISTANCE	FORZA RESISTENTE SLIDING RESISTANCE	UTILIZZO TIME USED
Avanzamento veloce Fast feed		m/min/min ⁻¹	0 kgf	70 kgf	10%
Lavorazione leggera Light cutting		6/600	100	70	50
Lavorazione media Medium cutting		2/200	200	70	30
Lavorazione pesante Heavy cutting		1/100	300	70	10

$$\text{Sliding resistance} = (300 + 400) \cdot 0.1 = 70 \text{ kgf}$$

- Position determination accuracy

Feed accuracy error factor includes load accuracy and system rigidity. Thermal displacement due to heat generation and positional error of the guide system is also important factors.

PUNTI PRINCIPALI PER LA SCELTA DI UNA VITE KEY POINTS FOR BALL SCREWS SELECTION	CALCOLO PER LA SCELTA DI UNA VITE CALCULATION FOR BALL SCREWS SELECTION
<p>Passo della vite ℓ (mm) Ball screw lead stroke ℓ (mm)</p> $\ell = \frac{\text{Avanzamento veloce (m/mm)} \cdot 1000}{\text{Max. velocità di rotazione (giri/min}^{-1}\text{)}} \text{ (mm)}$ <p style="text-align: center;"><i>Fast feed stroke (m/min) · 1000</i> <i>Max. Rotating Speed (m/min⁻¹) · 1000</i></p>	<p>Passo della vite ℓ (mm) Ball screw lead stroke ℓ (mm)</p> $\ell = \frac{10000}{1000} = 10 \text{ (mm)}$ <p>Spostamento minimo = $\frac{10\text{mm}}{1000 \text{ stroke}}$ = 0.01 mm/stroke</p>
<p>Calcolo del carico equivalente P_e (kgf) Computation of average load P_e (kgf)</p> $P_e = \left(\frac{P_1^3 n_1 t_1 + P_2^3 n_2 t_2 + \dots + P_n^3 n_n t_n}{n_1 t_1 + n_2 t_2 + \dots + n_n t_n} \right)^{\frac{1}{3}}$ $P_e = \frac{2P_{\max} + P_{\min}}{3}$ <p>$P_e \doteq 0.65 P_{\max}$ $P_e \doteq 0.75 P_{\max}$</p>	<p>Calcolo del carico equivalente P_e (kgf) Computation of average load P_e (kgf)</p> $P_e = \left(\frac{70^3 \cdot 1000 \cdot 10 + 170^3 \cdot 600 \cdot 50 + 270^3 \cdot 200 \cdot 30 + 370^3 \cdot 100 \cdot 10}{1000 \cdot 10 + 600 \cdot 50 + 200 \cdot 30 + 100 \cdot 10} \right)^{\frac{1}{3}}$ $= \left(\frac{31.7 \cdot 10^{13}}{4.7 \cdot 10^4} \right)^{\frac{1}{3}}$ <p>$\doteq 189 \text{ kgf}$</p>
<p>Velocità di rotazione equivalente n_m Average number of rotations n_m</p> $n_m = \frac{n_1 t_1 + n_2 t_2 + \dots + n_n t_n}{100}$	<p>Velocità di rotazione equivalente n_m Average number of rotations n_m</p> $n_m = \frac{1000 \cdot 10 + 600 \cdot 50 + 200 \cdot 30 + 100 \cdot 10}{100}$ $= \frac{4.7 \cdot 10^4}{100} = 470 \text{ min}^{-1}$
<p>Calcolo della capacità di carico dinamica richiesta C_a Calculation of required dynamic rated load C_a</p> <p>$C_a = P_e \cdot f_s$</p>	<p>Calcolo della capacità di carico dinamica richiesta C_a Calculation of required dynamic rated load C_a</p> <p>$C_a = 189 \cdot 5 = 945 \text{ (kgf)}$</p>
<p>Calcolo della capacità di carico statica richiesta Calculation of required static rated load C_{oa}</p> <p>$C_{oa} = P_{\max} \cdot f_s$</p>	<p>Calcolo della capacità di carico statica richiesta Calculation of required static rated load C_{oa}</p> <p>$C_{oa} = 369 \cdot 5 = 1845 \text{ (kgf)}$</p>
<p>Sceita del tipo di chiocciola Selection of nut type</p> <p>$C_a > 945$ $C_{oa} > 1845$</p> <p>Scegliere la chiocciola in base alle capacità di carico dinamica e statica come sopra. <i>Select the nut types with basic dynamic rated load and basic static rated load as specified above.</i></p>	<p>Sceita del tipo di chiocciola Selection of nut type</p> <p>Scegliere SFNI 2510 sul catalogo <i>Choose SFNI 2510 on the catalogue</i></p> <p>$C_a = 2954 \text{ (kgf)}$ $C_{oa} = 7295 \text{ (kgf)}$</p>

PUNTI PRINCIPALI PER LA SCELTA DI UNA VITE KEY POINTS FOR BALL SCREWS SELECTION	CALCOLO PER LA SCELTA DI UNA VITE CALCULATION FOR BALL SCREWS SELECTION
<p>Calcolo della durata effettiva $L_t(h)$ <i>Calculation of life confirmation $L_t(h)$</i></p> $L_t = \frac{L}{60n} = \left(\frac{C_a}{P_e \cdot f_w} \right)^3 \cdot 10^6 \cdot \frac{1}{60n}$	<p>Calcolo della durata effettiva $L_t(h)$ <i>Calculation of life confirmation $L_t(h)$</i></p> $L_t = \left(\frac{2954}{189 \cdot 2} \right)^3 \cdot 10^6 \cdot \frac{1}{60 \cdot 470} = 42544(h)$
<p>Distanza tra i supporti <i>Mounting distance of screw length</i></p>	<p>Distanza tra i supporti <i>Mounting distance of screw length</i></p>  <p style="text-align: center;">(Fixed)(BK17) (Fixed)(BK17)</p>
<p>Determinazione della lunghezza della vite <i>Determination of screw length</i></p> <p>Lunghezza vite = Corsa massima + Lunghezza chiocciola + 2 extra corsa alle estremità <i>Screw length = Maximal stroke + Nut length + Two reserved length at shaft end</i></p>	<p>Determinazione della lunghezza della vite <i>Determination of screw length</i></p> <p>Lunghezza vite = 700 + 85 + 76 + 76 = 937 mm 937 mm < 1200 mm <i>Screw length = 700 + 85 + 76 + 76 = 937 mm 937 mm < 1200 mm</i></p>
<p>Carico assiale ammissibile <i>Permissible axial load</i></p>	<p>Carico assiale ammissibile <i>Permissible axial load</i></p> <p>Omesso per supporti Fisso-Fisso <i>Omitted because of F-F support</i></p>
<p>Velocità ammissibile n e dm <i>Permissible revolution speed n and dm</i></p> $n = \alpha \cdot \frac{60 \lambda^2}{2 \pi L^2} \sqrt{\frac{Elg}{\gamma A}} = f \cdot \frac{dr}{L^2} \cdot 10^7 \text{ (rpm)}$ <p>dm = Diametro vite • Velocità massima <i>dm = Shaft dia • Maximal speed</i></p>	<p>Velocità ammissibile n e dm <i>Permissible revolution speed n and dm</i></p> $n = \frac{21.9 \cdot 21.86 \cdot 10^7}{1200^2} = 3324 \text{ min}^{-1} < n_{max}$ <p>$dm = 25 \cdot 1000 = 25000 < 50000$</p>
<p>Contromisure per la dilatazione termica <i>Countermeasure against thermal displacement</i></p> <p>$\Delta \ell = \alpha \cdot \Delta t \cdot L$ $\Delta \ell$ = Dilatazione termica α = Coefficiente di dilatazione termica Δt = Incremento di temperatura sulla vite L = Lunghezza vite</p> <p>$\Delta \ell = \alpha \cdot \Delta t \cdot L$ $\Delta \ell$ = Thermal displacement α = Coefficient of thermal expansion Δt = Temperature rise (deg) at screw shaft L = Screw shaft length</p> $n = \alpha \cdot \frac{60 \lambda^2}{2 \pi L^2} \sqrt{\frac{Elg}{\gamma A}} = f \cdot \frac{dr}{L^2} \cdot 10^7 \text{ (rpm)}$	<p>Contromisure per la dilatazione termica <i>Countermeasure against thermal displacement</i></p> <p>Viene stimato che saranno possibili aumenti di temperatura di 2~5 °C per una vite di macchinario generale, supponiamo sia di 2°C per il calcolo della dilatazione. <i>It is estimated there would be a temperature rise 2~5°C with the ball screws of the general machinery, take temperature rise of 2°C to compute the extension of ball screw.</i></p> $\Delta \ell = \alpha \cdot \Delta t \cdot L = 11.7 \cdot 10^{-6} \cdot 2 \cdot 700 \text{ mm} \approx 0.016 \text{ mm}$ $F_p = \frac{EA \Delta \ell}{L} = \frac{2.06 \cdot 10^4 \cdot \frac{\pi \cdot 21.86^2}{4} \cdot 0.016}{700} \approx 177 \text{ (kgf)}$

PUNTI PRINCIPALI PER LA SCELTA DI UNA VITE KEY POINTS FOR BALL SCREWS SELECTION	CALCOLO PER LA SCELTA DI UNA VITE CALCULATION FOR BALL SCREWS SELECTION
<p>Rigidità / Rigidity</p> <p>Rigidità assiale K_s e deformazione δ_s della vite. <i>Axial rigidity K_s and displacement δ_s of screw shaft.</i></p> $K_s = \frac{P}{\delta_s} \text{ (kgf/mm)}$ <p>P : Axial load (kgf)</p> $\delta_{SF} = \frac{PL}{4AE} \text{ (mm)}$ <p>Rigidità assiale K_s e deformazione δ_s della chiocciola. <i>Axial rigidity K_N and displacement δ_s of nut.</i></p> $\delta_{NS} = \frac{K}{\sin \beta} \left(\frac{Q^2}{d} \right)^{\frac{1}{3}} \cdot \frac{1}{\zeta} \text{ (mm)}$ $Q = \frac{P}{n \cdot \sin \beta} \text{ (kgf)}$ $n = \frac{D_0 \pi m}{d} \text{ (each)}$ <p>Rigidità assiale K_s e deformazione δ_s delle estremità. <i>Axial rigidity K_B and displacement δ_B of bracing shaft.</i></p> $K_B = \frac{P}{\delta_B} \text{ (kgf/mm)} \dots \text{(with reference to page C22)}$	<p>Rigidità / Rigidity</p> <p>La dilatazione può essere corretta stimando l'aumento di temperatura che causi un allungamento di 0.016 mm e considerando un pretensionamento di 177 kgf. <i>Deviation can be corrected by estimating the temperature rise per extension of 0.016 mm, and taking into consideration of the pre-tension of 11 kgf.</i></p> <p>1) Rigidità longitudinale / 1) <i>Directional rigidity</i></p> $\delta_{SF} = \frac{PL}{4AE} = \frac{27 \cdot 1200}{4 \cdot \frac{\pi \cdot 21.86^2}{4} \cdot 2.06 \cdot 10^4}$ $= 0.00105 \text{ (mm)}$ $K_s = \frac{370}{0.00105} = 3.5 \cdot 10^5 \text{ kgf/mm}$ <p>2) Rigidità delle sfere e della pista 2) <i>Rigidity of steel ball and nut groove</i></p> $n = \frac{26.62 \cdot \pi \cdot 4}{4.762} = 70$ $Q = \frac{370}{70 \sin 45^\circ} = 10$ $\delta_{NS} = \frac{0.00057}{\sin 45^\circ} \left(\frac{10^2}{4.762} \right)^{\frac{1}{3}} \cdot \frac{1}{0.7}$ $= 3.2 \cdot 10^{-3} \text{ mm}$ $K_N = \frac{370}{3.2 \cdot 10^{-3}} = 1.27 \cdot 10^5 \text{ kgf/mm}$ <p>3) Rigidità dei supporti dove, rigidità chiocciola 50 kgf/μm 3) <i>Rigidity of support bearings where, nut rigidity 50 kgf/μm</i></p> $\delta_B = \frac{370}{51 \cdot 2} = 3.6 \mu\text{m}$ $K_B = \frac{370}{0.0036} = 1 \cdot 10^5 \text{ kgf/mm}$ <p>● $\delta_{TOTAL} = 1.05 + 3.2 + 3.6 = 7.85 \mu\text{m}$</p>
<p>Durata effettiva della vite Confirmation of the ball screw life</p>	<p>Durata effettiva della vite Confirmation of the ball screw life</p> <p>$L = 42544 \text{ (h)} > 18000 \text{ (h)}$</p>

8. CODICE MODELLO NOMINALE DI VITE A SFERA
8. NOMINAL MODEL CODE OF BALL SCREW
SFU R 025 05 T4 D G C5 - 600 - P1 - B2+N3 N3
Nominal Model

S S : Chiocciola singola / *Single nut*
 D : Chiocciola doppia / *Double nut*
 O : Chiocciola doppia speciale
OFF set double nut

F F : Flangiata / *With flange*
 C : Cilindrica / *Without flange*

U NI : Tipo NI / *NY type nut*
 NU : Tipo NU / *NU type nut*
 H : tipo H / *H type nut*
 Y : tipo Y / *Y type nut*
 V : tipo V / *V type nut*
 U : tipo DIN / *DIN type nut*
 M : tipo M / *M type nut*
 K : tipo K / *K type nut*

Senso della filettatura *Threading Direction*
 R: Destra L: Sinistra *R: Right L: Left*

Diametro nominale *Nominal Diameter*
 Unit : mm *Unit : mm*

Passo *Lead*
 Unit : mm *Unit : mm*

Numero di ricircoli (Ricircoli • Principi) / Number of Turns (Turn • Row)

Turn : T : 1 A : 1.5 (or 1.7/1.8) B : 2.5/2.8 C : 3.5 D : 4.8
 ex : (2.5 • 2 = B2)

Tipo di flangia N: Nessuna fresatura S: Singola fresatura D: Doppia fresatura
Flange Type N: Not cutting S: Single cutting D: Double cutting

Tipo di vite *Product Code*
 G: Rettificata F: Rullata *G: Ground F: Rolled*

Classe di precisione *Accuracy Grade*
 C0, C1, C2, C3, C5, C7, C10 *C0, C1, C2, C3, C5, C7, C10*

Lunghezza totale *Overall Length of Shaft*
 Unità : mm *Unit : mm*

Gioco assiale e Pre carico *Axial Clearance and Preload Value*
 P0, P1, P2, P3, P4 *P0, P1, P2, P3, P4*

Numero di chiocciolle (Nessun codice per una sola chiocciola) Pes.: 2 chiocciolle sulla stessa vite = B2
Number of Nut (Leave blank if only one nut is required) Ex: To Instal nuts in a shaft : B2

Trattamento superficiale della chiocciola
 S: Standard B1: Ossidazione nera N1: Cromatura dura P: Fosfatazione N3: Nichelatura N4: Raydent N5: Cromatura nera
Nut Surface Treatment
 S: Standard B1: Black Oxidation N1: Hard Chrome Plating P: Phosphating N3: Nickel Plating N4: Raydent N5: Black Chrome Plating

Trattamento superficiale della vite
 S: Standard B1: Ossidazione nera N1: Cromatura dura P: Fosfatazione N3: Nichelatura N4: Raydent N5: Cromatura nera
Shaft Surface Treatment
 S: Standard B1: Black Oxidation N1: Hard Chrome Plating P: Phosphating N3: Nickel Plating N4: Raydent N5: Black Chrome Plating

Nessun simbolo è richiesto se non è necessario alcun trattamento.
No symbol required when no plating is need.

Fig. 2.1.1 Diametri nominali delle viti

Fig 2.1.1 Screw Shaft Nominal Diameter

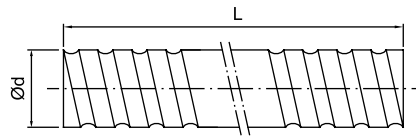


Tabella 2.1.1 Specifiche delle viti rettificate Ø4~32

Table 2.1.1 Ground Ball Screw Specifications Ø4~32

Unit: mm

MODELLO / MODEL NO.			GRADO DI PRECISIONE ACCURACY GRADE	SENSO FILETTATURA THREADING DIRECTION	N° DI PRINCIPI NUMBER OF ROWS	CODICE VITE STANDARD CODE OF SHAFT	TIPO DI CHIOCCIOLA TYPE OF NUT
Ød	l	Da		R : DESTRA / L : SINISTRA R : RIGHT / L : LEFT			
4	1	0.8	C7, C5, C3	R	1	SCR00401	K
6	1	0.8	C7, C5, C3	R	1	SCR00601	K
8	1	0.8	C7, C5, C3	R/L	1	SCR00801	K
	2	1.2	C7, C5, C3	R/L	1	SCR00802	K
10	2.5	1.2	C7, C5, C3	R	1	SCR0082.5	K, BSH
	2	1.2	C7, C5, C3	R/L	1	SCR01002	K, BSH
	4	2	C7, C5, C3	R	1	SCR01004	K, BSH
12	2	1.2	C7, C5, C3	R/L	1	SCR01202	K
	4	2.5	C7, C5, C3	R	1	SCR01204	NU, BSH
	5	2.5	C7, C5, C3	R	1	SCR01205-A	V, NU, BSH, H
	5	2.5	C7, C5, C3	R	1	SCR01205-B	K
14	10	2.5	C7, C5, C3	R	2	SCR01210-B	V
	2	1.2	C7, C5, C3	R/L	1	SCR01402	K
	4	2.5	C7, C5, C3	R	1	SCR01404	BSH
16	2	1.2	C7, C5, C3	R/L	1	SCR01602	K
	4	2.381	C7, C5, C3	R	1	SCR01604(N)	V, NI, NU, BSH
	5	3.175	C7, C5, C3	R/L	1	SCR01605	V, NI, NU, BSH
	10	3.175	C7, C5, C3	R/L	2	SCR01610	V, NI, NU, BSH
	16	2.778	C7, C5, C3	R	2	SCR01616	Y
20	32	2.778	C7, C5, C3	R	2	SCR01632	Y
	4	2.381	C7, C5, C3	R	1	SCR02004(N)	V, NI, NU
	5	3.175	C7, C5, C3	R/L	1	SCR02005	V, NI, NU, BSH, H
	10	3.969	C7, C5, C3	R	1	SCR02010	V
	20	3.175	C7, C5, C3	R	2	SCR02020	V, Y, H
25	40	3.175	C7, C5, C3	R	2	SCR02040	Y
	4	2.381	C7, C5, C3	R	1	SCR02504(N)	NI, NU
	5	3.175	C7, C5, C3	R/L	1	SCR02505	V, NI, NU, BSH, H
	6	3.969	C7, C5, C3	R	1	SCR02506	V, NU
	8	4.762	C7, C5, C3	R	1	SCR02508	V, NU
	10	4.762	C7, C5, C3	R	1	SCR02510-A	NI, NU, BSH
	10	6.35	C7, C5, C3	R	1	SCR02510-B	V
	25	3.969	C7, C5, C3	R	2	SCR02525	V, Y
50	3.969	C7, C5, C3	R	2	SCR02550	Y	
32	4	2.381	C7, C5, C3	R	1	SCR03204(N)	V, NI, NU
	5	3.175	C7, C5, C3	R/L	1	SCR03205	V, NI, NU, M, H
	6	3.969	C7, C5, C3	R	1	SCR03206	V, NU
	8	4.762	C7, C5, C3	R	1	SCR03208	V, NU
	10	6.35	C7, C5, C3	R/L	1	SCR03210	V, NI, NU
	20	6.35	C7, C5, C3	R	1	SCR03220	Y
	32	4.762	C7, C5, C3	R	2	SCR03232	Y
64	4.762	C7, C5, C3	R	2	SCR03264	Y	

Tabella 2.1.2 Specifiche delle viti rettificare Ø4~80

Table 2.1.2 Standard Specifications Ø4~80

Unit: mm

MODELLO / MODEL NO.			GRADO DI PRECISIONE ACCURACY GRADE	SENSO FILETTATURA THREADING DIRECTION	N° DI PRINCIPI NUMBER OF ROWS	CODICE VITE STANDARD CODE OF SHAFT	TIPO DI CHIOCCIOLA TYPE OF NUT
Ød	l	Da		R : DESTRA / L : SINISTRA R : RIGHT / L : LEFT			
40	5	3.175	C7, C5, C3	R/L	1	SCR04005	V, NI, NU, H
	6	3.969	C7, C5, C3	R	1	SCR04006	V, NU
	8	4.762	C7, C5, C3	R	1	SCR04008	V, NU
	10	6.35	C7, C5, C3	R/L	1	SCR04010	V, NI, NU
	20	6.35	C7, C5, C3	R	2	SCR04020	V
	40	6.35	C7, C5, C3	R	2	SCR04040	Y
	80	6.35	C7, C5, C3	R	2	SCR04080	Y
50	5	3.175	C7, C5, C3	R	1	SCR05005	V, H
	10	6.35	C7, C5, C3	R/L	1	SCR05010	V, NI, NU
	20	9.525	C7, C5, C3	R	1	SCR05020	V
	50	7.938	C7, C5, C3	R	2	SCR05050	Y
	100	7.938	C7, C5, C3	R	2	SCR050100	Y
63	10	6.35	C7, C5, C3	R	1	SCR06310	V, NI, NU
	20	9.525	C7, C5, C3	R	1	SCR06320	V, NU
80	10	6.35	C7, C5, C3	R	1	SCR08010	V, NI, NU
	20	9.525	C7, C5, C3	R	1	SCR08020	V, NU

Table 2.1.3 Specifiche H-TYPE Ø12~50

Table 2.1.3 H-TYPE Specifications Ø12~50

MODELLO / MODEL NO.			GRADO DI PRECISIONE ACCURACY GRADE	SENSO FILETTATURA THREADING DIRECTION	N° DI PRINCIPI NUMBER OF ROWS	CODICE VITE STANDARD CODE OF SHAFT	TIPO DI CHIOCCIOLA TYPE OF NUT
Ød	l	Da		R : DESTRA / L : SINISTRA R : RIGHT / L : LEFT			
16	5	2.778	C7, C5, C3	R	1	SSR01605	H
	10	2.778	C7, C5, C3	R	1	SSR01610	H
	16	2.778	C7, C5, C3	R	1	SSR01616	H
20	10	3.175	C7, C5, C3	R	1	SSR02010	H
25	10	3.175	C7, C5, C3	R	1	SSR02510	H
	25	3.175	C7, C5, C3	R	1	SSR02525	H
32	10	3.969	C7, C5, C3	R	1	SSR03210	H
	20	3.969	C7, C5, C3	R	1	SSR03220	H
40	10	6.35	C7, C5, C3	R	1	SSR04010	H
50	10	6.35	C7, C5, C3	R	1	SSR05010	H

I dati comprendono la gamma standard.

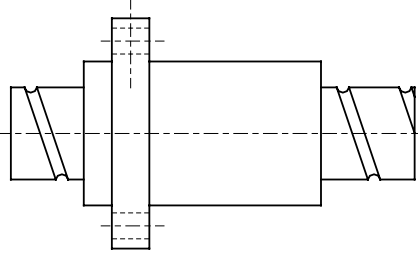
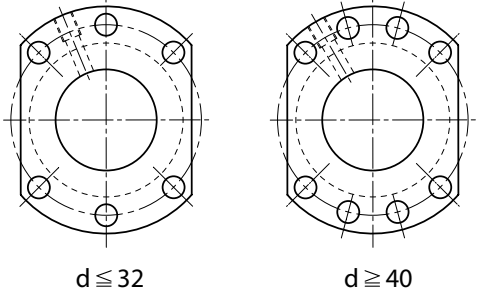
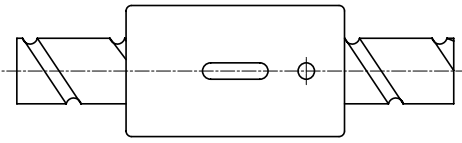
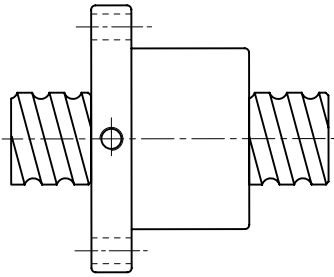
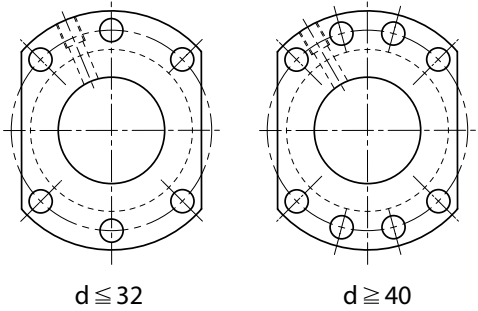
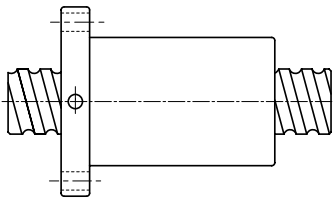
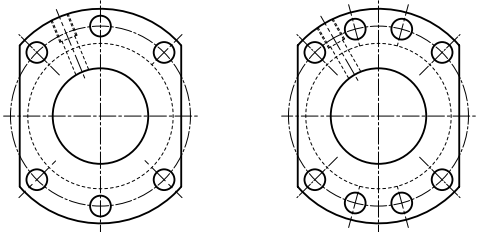
The information is for standard production.

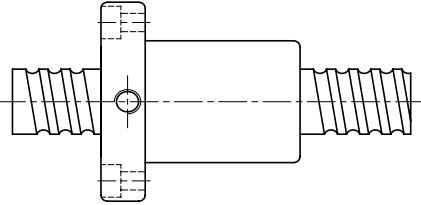
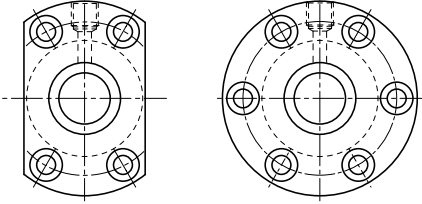
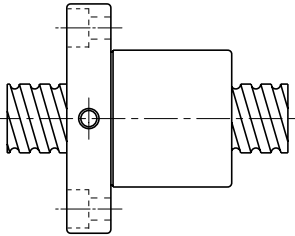
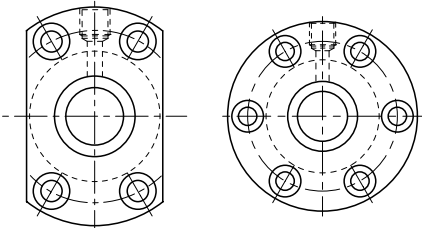
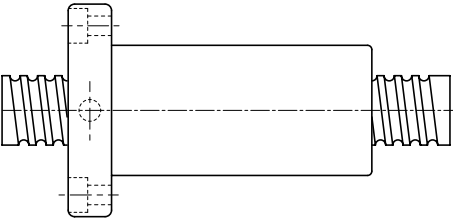
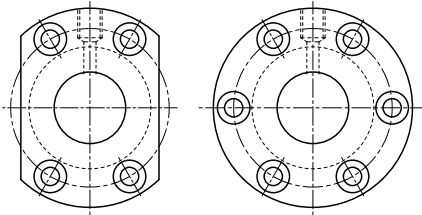
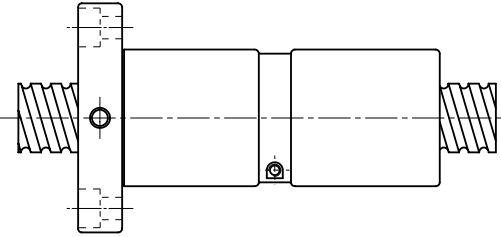
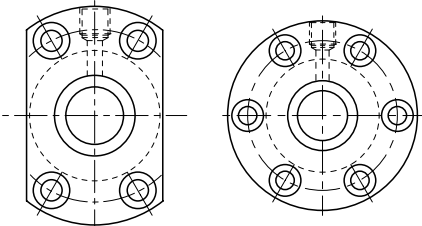
8.1. VITI DI PRECISIONE RETTIFICATE

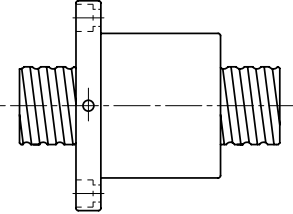
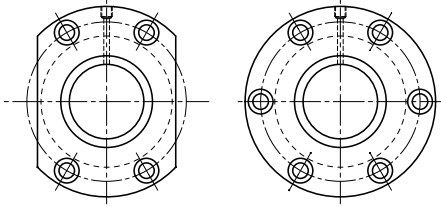
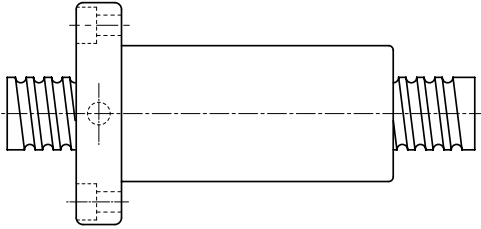
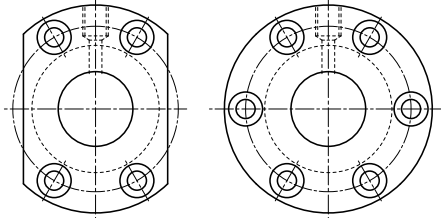
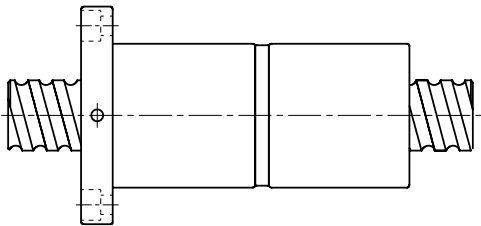
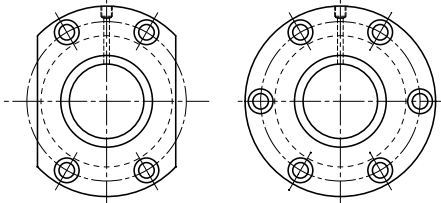
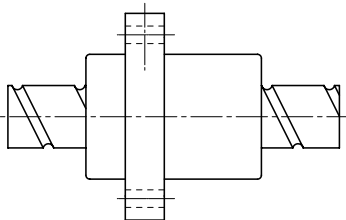
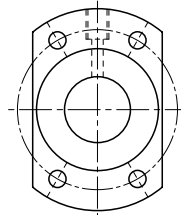
8.1. PRECISION GROUND BALL SCREW SERIES

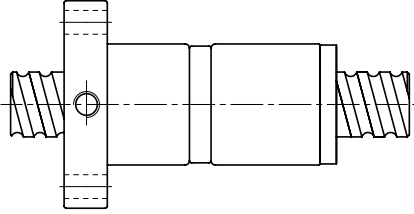
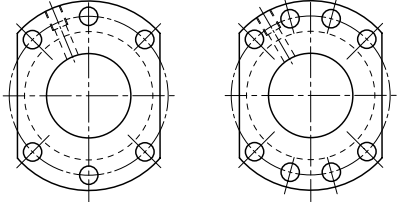
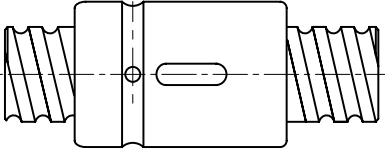
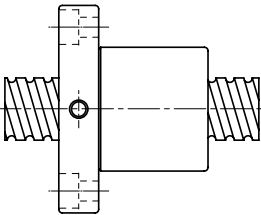
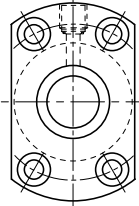
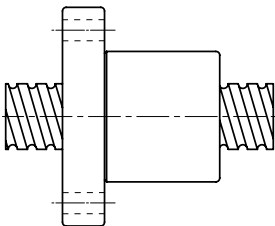
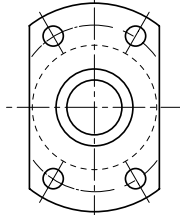
Tabella 2.2.1 Chiocciola ISB per viti rettificate

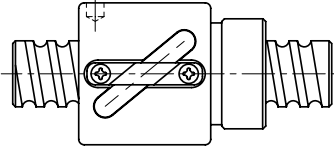
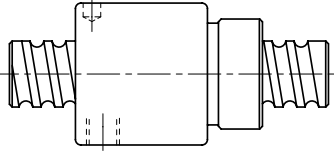
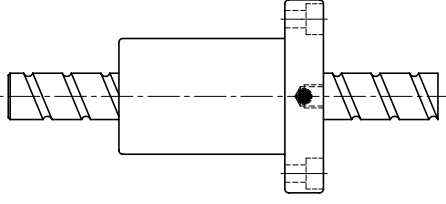
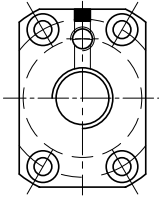
Table 2.2.1 ISB Nut of Precision Ground Ball Screw Type

CHIOCCIOLA / NUT TYPE		FLANGIA / FLANGE TYPE
NH/H (Per Alte velocità/Elevata resistenza alla polvere) (High speed/Strong dust-proof type)	SFNH/SFH  C43	 $d \leq 32$ $d \geq 40$
CNH (Per attuatori) (Actuator type)	SCNH  C44	Senza flangia No-Flange
NU/U (Per elevata resistenza alla polvere) (Strong dust-proof type)	SFNU/SFU  C45	 $d \leq 32$ $d \geq 40$
OFU/U (Chiocciola doppia) (OFF set double nut)	OFU/DFU 	

CHIOCCIOLA / NUT TYPE		FLANGIA / FLANGE TYPE	
NI/I (Per elevata resistenza alla polvere) (Strong dust-proof type)	SFNI/SFI  C47		
M (Speciale per fresatrici) (Design for Milling)	SFM  C47		
OFI/I (Chiocciola doppia) (OFF set double nut)	OFI/DFI  C48		
M (Doppia per fresatrici) (Design for Milling)	DFM  C48		

CHIOCCIOLA / NUT TYPE		FLANGIA / FLANGE TYPE
<p>V</p> <p>(A ricircolo esterno per late capacità) (High load external circulation type)</p>	<p>SFV</p>  <p>C49</p>	
<p>OFV</p> <p>(Doppia per fresatrici) (OFF set double nut)</p>	 <p>C50</p>	
<p>V</p> <p>(A ricircolo esterno per late capacità) (High load external circulation type)</p>	<p>DFV</p>  <p>C50</p>	
<p>Y</p> <p>(Speciale per fresatrici) (High DM x N rating)</p>	<p>SFY</p>  <p>C51</p>	

CHIOCCIOLA / NUT TYPE		FLANGIA / FLANGE TYPE
S (Per alte velocità e basso rumore) (High speed/Low Noise type)	DFS  C52	 Model No. \leq 3232 Model No. \geq 4005
CNI/I (Standard) (Standard)	SCNI/SCI  C53	Flangia No-Flange
K (Miniatura) (Miniature type)	SFK  C54	 (SFK 01004) (SFK 02002) (SFK 02502)
	SFK  C54	

CHIOCCIOLA / NUT TYPE		FLANGIA / FLANGE TYPE		
BSH	BSH		$d \leq 12$	Non flangiato No-Flange
			$d \geq 14$ C55	
(Speciale per automazione) (Design for factory automation)	XSV			
			C56~60	

Tipologie standard.

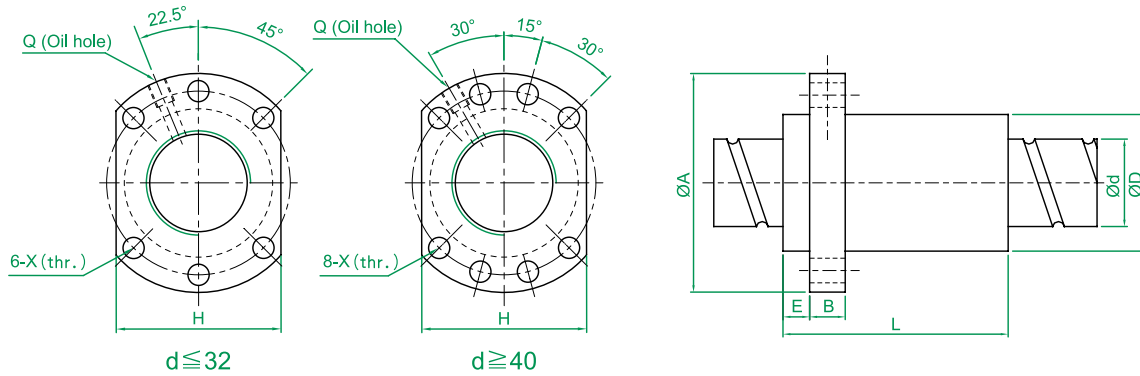
The information is for standard production.

Tabella 2.2.2 Precarichi

Table 2.2.2 Preload Chart

PRECARICO PRELOAD	I, U, M-type	H-type	Y-type	V-type	BSH-type	K-type
P0						
P1	✓	✓	✓	✓	✓	✓
P2	✓	✓	✓	✓	✓	
P3	✓	✓	✓	✓	✓	
P4				✓		

SNFH/SFH (DIN 69051 FORM B) SERIES SPECIFICATIONS

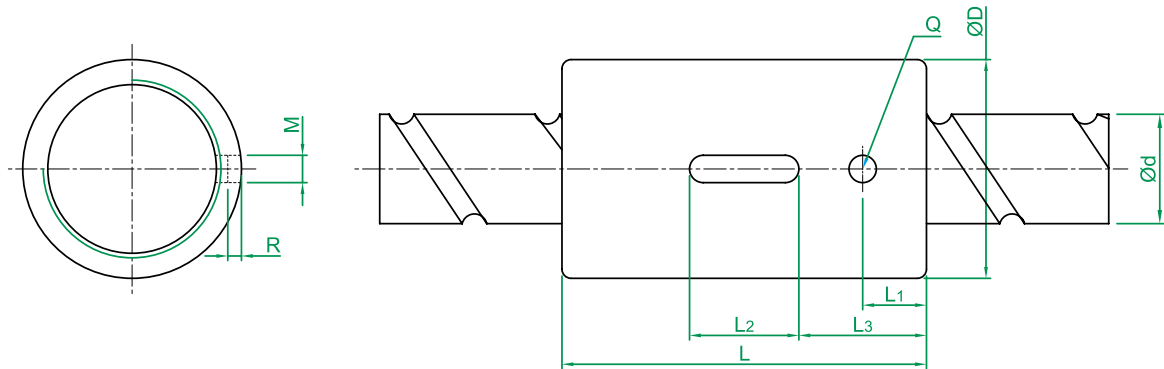


Unit : mm

★ MODELLO MODEL NO.	d	l	Da	DIMENSIONI / DIMENSION										CAPACITÀ DI CARICO LOAD RATING		Kgf /µm
				D	A	E	B	L	W	H	X	Q	n	Ca (kgf)	Coa (kgf)	
★ SFH01205-2.8	12	5	2.5	24	40	5	10	30	32	30	4.5		2.8x1	661	1316	19
★ SFH01210-2.8		10	2.5	24	40	5	10	45	32	30	4.5		2.8x1	642	1287	19
★ SFH01605-3.8	15	5	2.778	28	48	5	10	37	38	40	5.5	M6	3.8x1	1112	2507	30
★ SFH01610-2.8		10	2.778	28	48	5	10	45	38	40	5.5	M6	2.8x1	839	1821	23
★ SFH01616-1.8		16	2.778	28	48	5	10	45	38	40	5.5	M6	1.8x1	552	1137	14
★ SFH01616-2.8		16	2.778	28	48	5	10	61	38	40	5.5	M6	2.8x1	808	1769	22
★ SFH01620-1.8	20	2.778	28	48	5	10	58	38	40	5.5	M6	1.8x1	554	1170	14	
★ SFH02005-3.8	20	5	3.175	36	58	7	10	37	47	44	6.6	M6	3.8x1	1484	3681	37
★ SFH02010-3.8		10	3.175	36	58	7	10	55	47	44	6.6	M6	3.8x1	1516	3833	40
★ SFH02020-1.8		20	3.175	36	58	7	10	54	47	44	6.6	M6	1.8x1	764	1758	19
★ SFH02020-2.8		20	3.175	36	58	7	10	74	47	44	6.6	M6	2.8x1	1118	2734	29
★ SFH02505-3.8	25	5	3.175	40	62	7	10	37	51	48	6.6	M6	3.8x1	1650	4658	43
★ SFH02510-3.8		10	3.175	40	62	7	12	55	51	48	6.6	M6	3.8x1	1638	4633	45
★ SFH02525-1.8		25	3.175	40	62	7	12	64	51	48	6.6	M6	1.8x1	843	2199	22
★ SFH02525-2.8		25	3.175	40	62	7	12	89	51	48	6.6	M6	2.8x1	1232	3421	34
SFH03205-3.8	32	5	3.175	50	80	9	12	37	65	62	9	M6	3.8x1	1839	6026	51
SFH03210-3.8		10	3.969	50	80	9	12	57	65	62	9	M6	3.8x1	2460	7255	55
SFH03220-2.8	31	20	3.969	50	80	9	12	76	65	62	9	M6	2.8x1	1907	5482	43
SFH03232-1.8		32	3.969	50	80	9	12	80	65	62	9	M6	1.8x1	1257	3426	27
SFH03232-2.8	32	3.969	50	80	9	12	112	65	62	9	M6	2.8x1	1838	5329	42	
SFH04005-3.8	40	5	3.175	63	93	9	15	42	78	70	9	M8	3.8x1	2018	7589	60
SFH04010-3.8		10	6.35	63	93	9	14	60	78	70	9	M8	3.8x1	5035	13943	67
SFH04020-2.8	38	20	6.35	63	93	9	14	80	78	70	9	M8	2.8x1	3959	10715	54
SFH04040-1.8		40	6.35	63	93	9	14	98	78	70	9	M8	1.8x1	2585	6648	34
SFH04040-2.8		40	6.35	63	93	9	14	138	78	70	9	M8	2.8x1	3780	10341	52
SFH05005-3.8	50	5	3.175	75	110	10.5	15	42	93	85	11	M8	3.8x1	2207	9542	68
SFH05010-3.8		10	6.35	75	110	10.5	18	60	93	85	11	M8	3.8x1	5638	17852	79
SFH05020-3.8	48	20	6.35	75	110	10.5	18	100	93	85	11	M8	3.8x1	5749	18485	87
SFH05050-1.8		50	6.35	75	110	10.5	18	120	93	85	11	M8	1.8x1	2946	8749	42
SFH05050-2.8		50	6.35	75	110	10.5	18	170	93	85	11	M8	2.8x1	4308	13610	65

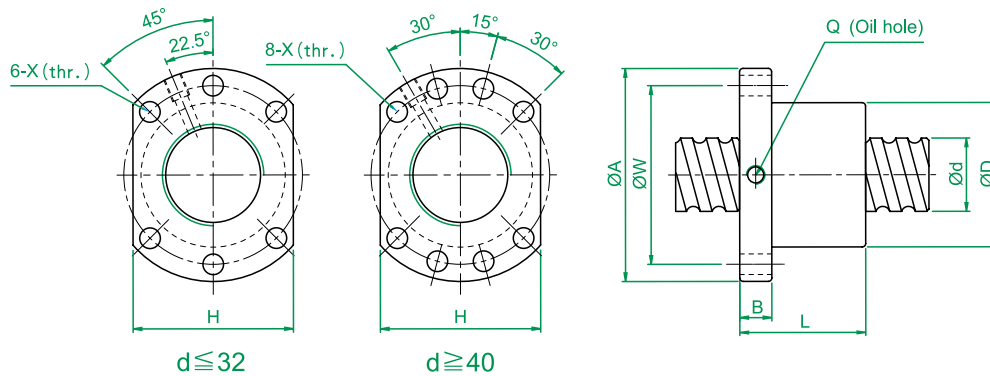
★ Actuator type available (SFNH series).

SCNH SERIES SPECIFICATIONS



Unit : mm

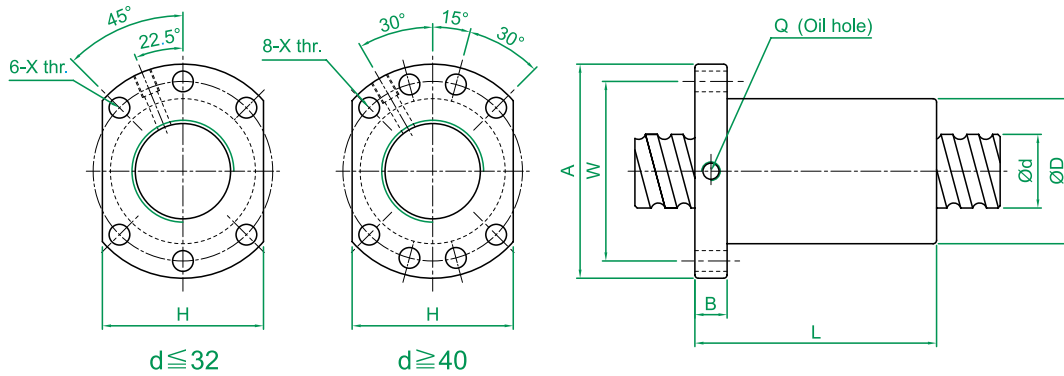
MODELLO MODEL NO.	d	l	Da	DIMENSIONI / DIMENSION									CAPACITÀ DI CARICO LOAD RATING		Kgf /µm
				D	L	L ₁	L ₂	L ₃	M	R	Q	n	Ca (kgf)	Coa (kgf)	
SCNH01205-4.8	12	5	2.5	24	40	7	12	14	3	1.5	3	4.8x1	536	794	34
SCNH01210-2.8		10	2.5	24	45	8	15	15	3	1.5	3	2.8x1	642	1287	19
XCNH01210-1.8		10	2.5	24	40	10.5	12	14	3	1.5	3	1.8x1	422	771	33
SCNH01605-5.8	15	5	2.778	28	45	7	20	12.5	5	3	3	5.8x1	1599	3827	49
SCNH01610-2.8		10	2.778	28	45	7	20	12.5	5	3	3	2.8x1	839	1821	23
SCNH01616-1.8		16	2.778	28	45	7	20	12.5	5	3	3	1.8x1	552	1137	18
SCNH01620-1.8		20	2.778	28	58	10	20	19	5	3	3	1.8x1	808	1769	14
SCNH02005-5.8	20	5	3.175	36	47	8	20	13.5	5	3	3	5.8x1	2134	5619	60
SCNH02010-3.8		10	3.175	36	55	8	20	17.5	5	3	3	3.8x1	1516	3833	40
SCNH02020-1.8		20	3.175	36	55	8	20	17.5	5	3	3	1.8x1	764	1758	19

SFNU/SFU (DIN 69051 FORM B) SERIES SPECIFICATIONS


Unit : mm

MODELLO MODEL NO.	d	l	Da	DIMENSIONI / DIMENSION									CAPACITÀ DI CARICO LOAD RATING		Kgf /µm
				D	A	B	L	W	H	X	Q	n	Ca (kgf)	Coa (kgf)	
SFNU01605-4	16	5	3.175	28	48	10	45	38	40	5.5	M6	1x4	1380	3052	32
SFNU01610-3		10	3.175	28	48	10	57	38	40	5.5	M6	1x3	1103	2401	26
SFNU02005-4	20	5	3.175	36	58	10	51	47	44	6.6	M6	1x4	1551	3875	39
SFNU02505-4	25	5	3.175	40	62	10	51	51	48	6.6	M6	1x4	1724	4904	45
SFNU02510-4		10	4.762	40	62	12	80	51	48	6.6	M6	1x4	2954	7295	50
SFNU03205-4	32	5	3.175	50	80	12	52	65	62	9	M6	1x4	1922	6343	54
SFNU03210-4		10	6.35	50	80	12	85	65	62	9	M6	1x4	4805	12208	61
SFNU04005-4	40	5	3.175	63	93	14	55	78	70	9	M8	1x4	2110	7988	63
SFNU04010-4		10	6.35	63	93	14	88	78	70	9	M8	1x4	5399	15500	73
SFNU05010-4	50	10	6.35	75	110	16	88	93	85	11	M8	1x4	6004	19614	85
SFNU06310-4	63	10	6.35	90	125	18	93	108	95	11	M8	1x4	6719	25358	99
SFNU08010-4	80	10	6.35	105	145	20	93	125	110	13.5	M8	1x4	7346	31953	109
SFU01204-4	12	4	2.5	24	40	10	40	32	30	4.5		1x4	902	1884	26
SFU01604-4	16	4	2.381	28	48	10	40	38	40	5.5	M6	1x4	973	2406	32
SFU02004-4	20	4	2.381	36	58	10	42	47	44	6.6	M6	1x4	1066	2987	38
SFU02504-4	25	4	2.381	40	62	10	42	51	48	6.6	M6	1x4	1180	3795	43
SFU02506-4		6	3.969	40	62	10	54	51	48	6.6	M6	1x4	2318	6057	47
SFU02508-4		8	4.762	40	62	10	63	51	48	6.6	M6	1x4	2963	7313	49
SFU03204-4	32	4	2.381	50	80	12	44	65	62	9	M6	1x4	1296	4838	51
SFU03206-4		6	3.969	50	80	12	57	65	62	9	M6	1x4	2632	7979	57
SFU03208-4		8	4.762	50	80	12	65	65	62	9	M6	1x4	3387	9622	60
SFU04006-4	40	6	3.969	63	93	14	60	78	70	9	M6	1x4	2873	9913	66
SFU04008-4		8	4.762	63	93	14	67	78	70	9	M6	1x4	3712	11947	70
SFU05020-4	50	20	7.144	75	110	16	138	93	85	11	M8	1x4	7142	22588	94
SFU06320-4	63	20	9.525	95	135	20	149	115	100	13.5	M8	1x4	11444	36653	112
SFU08020-4	80	20	9.525	125	165	25	154	145	130	13.5	M8	1x4	12911	47747	138
SFU10020-4	100	20	9.525	150	202	30	180	170	155	17.5	M8	1x4	14303	60698	162

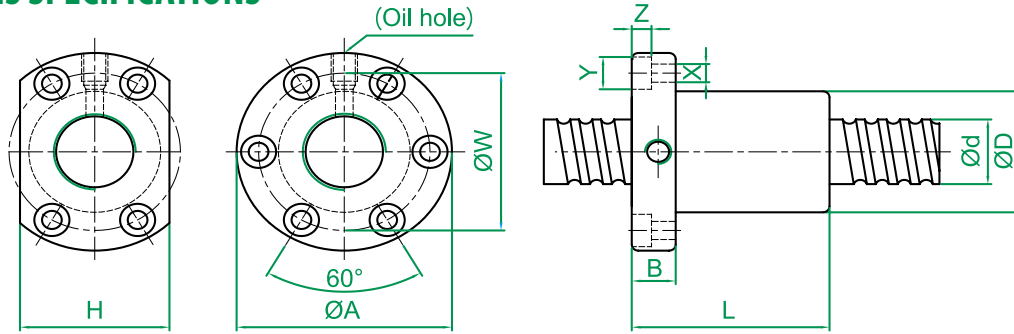
OFU/DFU (DIN 69051 FORM B) SERIES SPECIFICATIONS



Unit : mm

MODELLO MODEL NO.	d	l	Da	DIMENSIONI / DIMENSION									CAPACITÀ DI CARICO LOAD RATING		Kgf /µm
				D	A	B	L	W	H	X	Q	n	Ca (kgf)	Coa (kgf)	
OFU01604-4	16	5	3.175	28	48	10	75	38	40	5.5	M6	1x4	1380	3052	44
OFU02005-4	20	5	3.175	36	58	10	85	47	44	6.6	M6	1x4	1551	3875	53
OFU02505-4	25	5	3.175	40	62	10	86	51	48	6.6	M6	1x4	1724	4904	62
OFU02510-4		10	4.762	40	62	12	130	51	48	6.6	M6	1x4	2954	7295	67
OFU03205-4	32	5	3.175	50	80	12	87	65	62	9	M6	1x4	1922	6343	74
OFU03210-4		10	6.35	50	80	12	145	65	62	9	M6	1x4	4805	12208	82
OFU04005-4	40	5	3.175	63	93	14	90	78	70	9	M8	1x4	2110	7988	87
OFU04010-4		10	6.35	63	93	14	148	78	70	9	M8	1x4	5399	15500	99
OFU05010-4	50	10	6.35	75	110	16	148	93	85	11	M8	1x4	6004	19614	118
OFU06310-4	63	10	6.35	90	125	18	153	108	95	11	M8	1x4	6719	25358	139
OFU08010-4	80	10	6.35	105	145	20	153	125	110	13.5	M8	1x4	7346	31953	156
DFU01604-4	16	4	2.381	28	48	10	80	38	40	5.5	M6	1x4	973	2406	43
DFU02004-4	20	4	2.381	36	58	10	80	47	44	6.6	M6	1x4	1066	2987	51
DFU02504-4	25	4	2.381	40	62	10	80	51	48	6.6	M6	1x4	1180	3795	60
DFU02506-4		6	3.969	40	62	10	105	51	48	6.6	M6	1x4	2318	6057	64
DFU02508-4		8	4.762	40	62	10	120	51	48	6.6	M6	1x4	2963	7313	67
DFU03204-4	32	4	2.381	50	80	12	80	65	62	9	M6	1x4	1296	4838	71
DFU03206-4		6	3.969	50	80	12	105	65	62	9	M6	1x4	2632	7979	78
DFU03208-4		8	4.762	50	80	12	122	65	62	9	M6	1x4	3387	9622	82
DFU04006-4	40	6	3.969	63	93	14	108	78	70	9	M6	1x4	2873	9913	91
DFU04008-4		8	4.762	63	93	14	132	78	70	9	M6	1x4	3712	11947	96
DFU05020-4	50	20	7.144	75	110	16	280	93	85	11	M8	1x4	7142	22588	126
DFU06320-4	63	20	9.525	95	135	20	290	115	100	13.5	M8	1x4	11444	36653	152
DFU08020-4	80	20	9.525	125	165	25	295	145	130	13.5	M8	1x4	12911	47747	187
DFU10020-4	100	20	9.525	150	202	30	340	170	155	17.5	M8	1x4	14303	60698	222

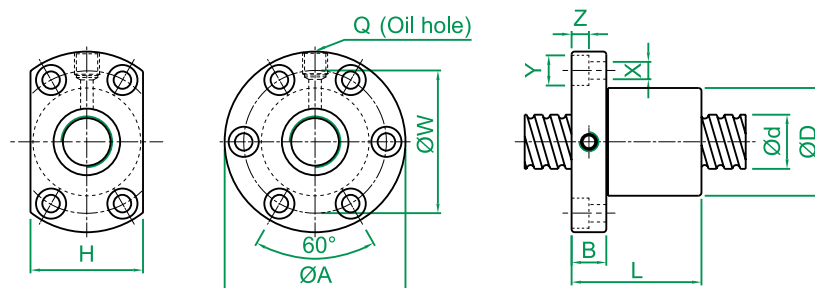
SFNI/SFI SERIES SPECIFICATIONS



Unit : mm

MODELLO MODEL NO.	d	l	Da	DIMENSIONI / DIMENSION											CAPACITÀ DI CARICO LOAD RATING		Kgf /µm
				D	A	B	L	W	H	X	Y	Z	Q	n	Ca (kgf)	Coa (kgf)	
SFNI01605-4	16	5	3.175	30	49	10	45	39	34	4.5	8	4.5	M6	1x4	1380	3052	33
SFNI01610-3		10	3.175	34	58	10	57	45	34	5.5	9.5	5.5	M6	1x3	1103	2401	27
SFNI02005-4	20	5	3.175	34	57	11	51	45	40	5.5	9.5	5.5	M6	1x4	1551	3875	39
SFNI02505-4	25	5	3.175	40	63	11	51	51	46	5.5	9.5	5.5	M8	1x4	1724	4904	45
SFNI02510-4		10	4.762	46	72	12	80	58	52	6.5	11	6.5	M6	1x4	2954	7295	51
SFNI03205-4	32	5	3.175	46	72	12	52	58	52	6.5	11	6.5	M8	1x4	1922	6343	52
SFNI03210-4		10	6.35	54	88	15	85	70	62	9	14	8.5	M8	1x4	4805	12208	62
SFNI04005-4	40	5	3.175	56	90	15	55	72	64	9	14	8.5	M8	1x4	2110	7988	59
SFNI04010-4		10	6.35	62	104	18	88	82	70	11	17.5	11	M8	1x4	5399	15500	72
SFNI05010-4	50	10	6.35	72	114	18	88	92	82	11	17.5	11	M8	1x4	6004	19614	83
SFNI06310-4	63	10	6.35	85	131	22	93	107	95	14	20	13	M8	1x4	6719	25358	95
SFNI08010-4	80	10	6.35	105	150	22	93	127	115	14	20	13	M8	1x4	7346	31953	109
SFI01604-4	16	4	2.381	30	49	10	45	39	34	4.5	8	4.5	M6	1x4	973	2406	32
SFI02004-4	20	4	2.381	34	57	11	46	45	40	5.5	9.5	5.5	M6	1x4	1066	2987	37
SFI0205T-4		5.08	3.175	34	57	11	51	45	40	5.5	9.5	5.5	M6	1x4	1550	3875	39
SFI02504-4	25	4	2.381	40	63	11	46	51	46	5.5	9.5	5.5	M6	1x4	1180	3795	43
SFI0255T-4		5.08	3.175	40	63	11	51	51	46	5.5	9.5	5.5	M8	1x4	1724	4904	45
SFI03204-4	32	4	2.381	46	72	12	47	58	52	6.5	11	6.5	M8	1x4	1296	4838	49

SFM SERIES SPECIFICATIONS (DESIGN FOR MILLING)

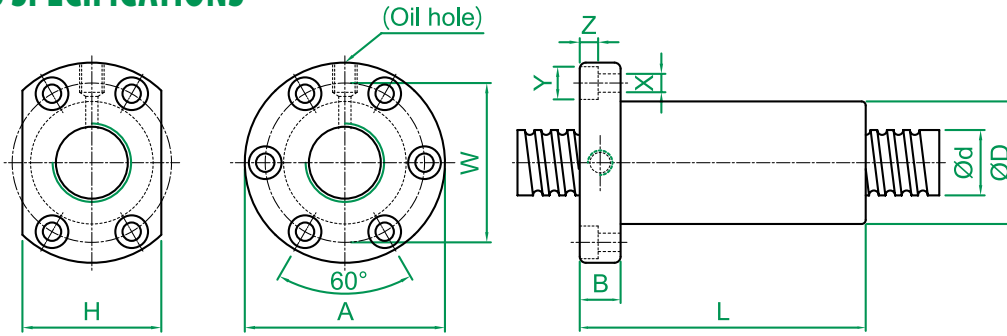


Unit : mm

MODELLO MODEL NO.	d	l	Da	DIMENSIONI / DIMENSION											CAPACITÀ DI CARICO LOAD RATING		Kkgf /α.m
				D	A	B	L	W	H	X	Y	Z	Q	n	Ca (kgf)	Coa (kgf)	
☆ SFM03205-4	32	5	3.175	48	74	12	52	60	60	6.5	11	6.5	M8	1x4	1922	6343	53
☆ SFM0325T-4		5.08	3.175	48	74	12	53	60	60	6.5	11	6.5	M8	1x4	1922	6343	53

☆ Left helix available

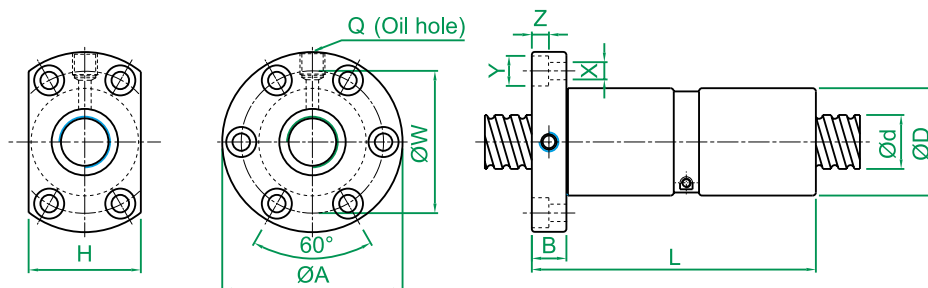
OFI/DFI SERIES SPECIFICATIONS



Unit : mm

MODELLO MODEL NO.	d	l	Da	DIMENSIONI / DIMENSION											CAPACITÀ DI CARICO LOAD RATING		Kgf /μm
				D	A	B	L	W	H	X	Y	Z	Q	n	Ca (kgf)	Coa (kgf)	
OFI01605-4	16	5	3.175	30	49	10	75	39	34	4.5	8	4.5	M6	1x4	1380	3052	44
OFI02005-4	20	5	3.175	34	57	11	85	45	40	5.5	9.5	5.5	M6	1x4	1551	3875	52
OFI02505-4	25	5	3.175	40	63	11	86	51	46	5.5	9.5	5.5	M8	1x4	1724	4094	62
OFI02510-4		10	4.762	46	72	12	130	58	52	6.5	11	6.5	M6	1x4	2954	7295	68
OFI03205-4	32	5	3.175	46	72	12	87	58	52	6.5	11	6.5	M8	1x4	1922	6343	72
OFI03210-4		10	6.35	54	88	15	145	70	62	9	14	8.5	M8	1x4	4805	12208	83
OFI04005-4	40	5	3.175	56	90	15	90	72	64	9	14	8.5	M8	1x4	2110	7988	84
OFI04010-4		10	6.35	62	104	18	148	82	70	11	17.5	11	M8	1x4	5399	15500	99
OFI05010-4	50	10	6.35	72	114	18	148	92	82	11	17.5	11	M8	1x4	6004	19614	115
OFI06310-4	63	10	6.35	85	131	22	153	107	95	14	20	13	M8	1x4	6719	25358	135
OFI08010-4	80	10	6.35	105	150	22	153	127	115	14	20	13	M8	1x4	7346	31953	156
DFI01604-4	16	4	2.381	30	49	10	80	39	34	4.5	8	4.5	M6	1x4	973	2406	44
DFI02004-4	20	4	2.381	34	57	11	80	45	40	5.5	9.5	5.5	M6	1x4	1066	2987	51
DFI02504-4	25	4	2.381	40	63	11	80	51	46	5.5	9.5	5.5	M6	1x4	1180	3795	60
DFI0255T-4		5.08	3.175	40	63	11	101	51	46	5.5	9.5	5.5	M8	1x4	1724	4094	62
DFI03204-4	32	4	2.381	46	72	12	80	58	52	6.5	11	6.5	M6	1x4	1296	4838	69
DFI0325T-4		5.08	3.175	46	72	12	102	58	52	6.5	11	6.5	M8	1x4	1922	6343	72

DFM SERIES SPECIFICATIONS (DESIGN FOR MILLING)

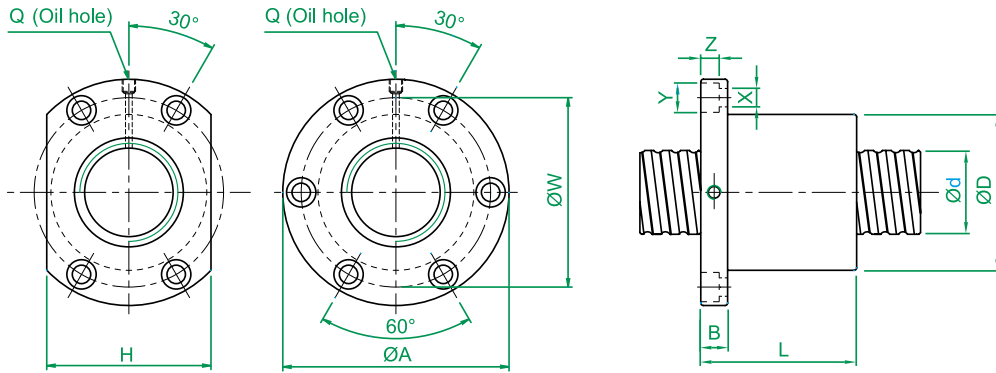


Unit : mm

MODELLO MODEL NO.	d	l	Da	DIMENSIONI / DIMENSION											CAPACITÀ DI CARICO LOAD RATING		Kkgf /α.m
				D	A	B	L	W	H	X	Y	Z	Q	n	Ca (kgf)	Coa (kgf)	
DFM03205-4	32	5	3.175	48	74	12	102	60	60	6.5	11	6.5	M8	1x4	1922	6343	73
DFM0325T-4		5.08	3.175	48	74	12	104	60	60	6.5	11	6.5	M8	1x4	1922	6343	73



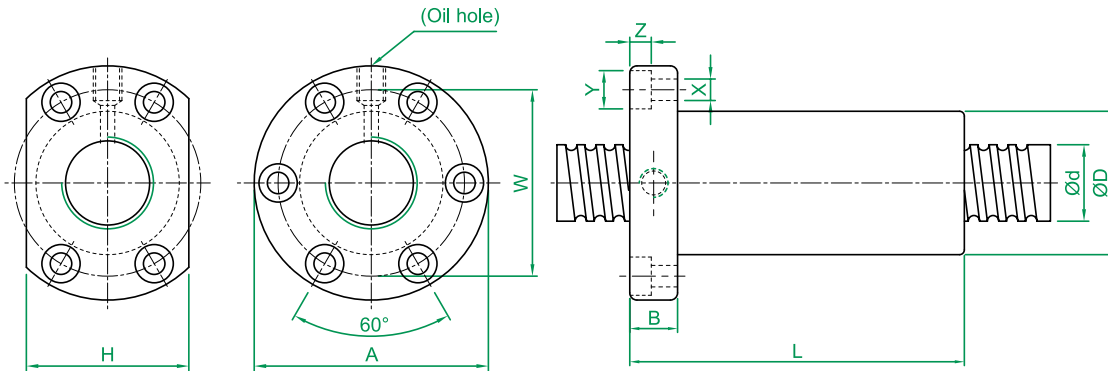
☆ Left helix available

SFV SERIES SPECIFICATIONS


Unit : mm

MODELLO MODEL NO.	d	l	Da	/											CAPACITÀ DI CARICO LOAD RATING		Kg/ μm
				D	A	B	L	W	H	X	Y	Z	Q	n	Ca (kgf)	Coa (kgf)	
SFV01205-2.8	12	5	2.5	30	50	10	42	40	32	4.5	8	4.5	M6	2.8x1	661	1316	19
SFV01210-2.7		10	2.5	30	50	10	53	40	32	4.5	8	4.5	M6	2.7x1	623	1241	18
SFV01510-2.7	15	10	3.175	34	58	10	57	45	34	5.5	9.5	5.5	M6	2.7x1	972	2020	23
SFV01604-3.8	16	4	2.381	34	57	11	45	45	34	5.5	9.5	5.5	M6	3.8x1	931	2285	31
SFV01605-4.8		5	3.175	40	63	11	58	51	42	5.5	9.5	5.5	M6	4.8x1	1614	3662	40
SFV01610-2.7		10	3.175	40	63	11	56	51	42	5.5	9.5	5.5	M6	2.7x1	1008	2161	24
SFV02004-4.8	20	4	2.381	40	60	10	50	50	40	4.5	8	4	M6	4.8x1	1247	3584	45
SFV02005-4.8		5	3.175	44	67	11	57	55	52	5.5	9.5	5.5	M6	4.8x1	1814	4650	47
SFV02010-2.7		10	3.969	46	74	13	57	59	46	6.6	11	6.5	M6	2.7x1	1518	3398	30
SFV02020-1.8		20	3.175	46	74	13	70	59	46	6.6	11	6.5	M8	1.8x1	764	1758	19
SFV02505-4.8	25	5	3.175	50	73	11	55	61	52	5.5	9.5	5.5	M6	4.8x1	2017	5884	56
SFV02506-4.8		6	3.969	53	76	11	62	64	58	5.5	9.5	5.5	M6	4.8x1	2711	7268	58
SFV02508-4.8		8	4.762	56	85	13	70	71	64	6.5	11	6.5	M6	4.8x1	3466	8776	61
SFV02510-2.7		10	6.35	68	102	15	70	84	82	9	14	8.5	M8	2.7x1	3040	6547	37
SFV02525-1.8		25	3.175	50	73	13	83	61	52	5.5	9.5	5.5	M8	1.8x1	843	2199	22
SFV03204-4.8	32	4	2.381	54	81	12	50	67	64	6.6	11	6.5	M6	4.8x1	1517	5806	62
SFV03205-4.8		5	3.175	58	85	12	56	71	64	6.6	11	6.5	M8	4.8x1	2249	7612	66
SFV03206-4.8		6	3.969	62	89	12	60	75	68	6.6	11	6.5	M8	4.8x1	3079	9575	70
SFV03208-4.8		8	4.762	66	100	15	75	82	76	9	14	8.5	M8	4.8x1	3962	11547	74
SFV03210-4.8		10	6.35	74	108	15	96	90	82	9	14	9	M8	4.8x1	5620	14649	76
SFV03220-2.7		20	6.35	74	108	16	100	90	82	9	14	8.5	M8	2.7x1	3509	8644	46
SFV04005-4.8	40	5	3.175	67	101	15	59	83	72	9	14	8.5	M8	4.8x1	2468	9586	76
SFV04010-4.8		10	6.35	82	124	18	100	102	94	11	17.5	11	M8	4.8x1	6316	18600	90
SFV04020-2.7		20	6.35	82	124	18	100	102	90	11	17.5	11	M8	2.7x1	3935	10893	56
SFV05005-4.8	50	5	3.175	80	114	15	60	96	82	9	14	8.5	M8	4.8x1	2698	12053	87
SFV05010-4.8		10	6.35	93	135	16	93	113	98	11	17.5	11	M8	4.8x1	7023	23537	106
SFV05020-2.7		20	9.525	105	152	28	121	128	110	14	20	13	M8	2.7x1	7336	19700	68
SFV06310-4.8	63	10	6.35	108	154	22	105	130	110	14	20	13	M8	4.8x1	7860	30430	126
SFV06320-2.7		20	9.525	122	180	28	120	150	130	18	26	17.5	M8	2.7x1	8162	24741	80
SFV08010-4.8	80	10	6.35	130	176	22	105	132	132	14	20	13	M8	4.8x1	8593	38344	145
SFV08020-4.8		20	9.525	143	204	28	180	148	148	18	26	18	M8	4.8x1	15103	57296	168
SFV08020-7.6		20	9.525	143	204	28	240	148	148	18	26	18	M8	3.8x1	22423	90719	260

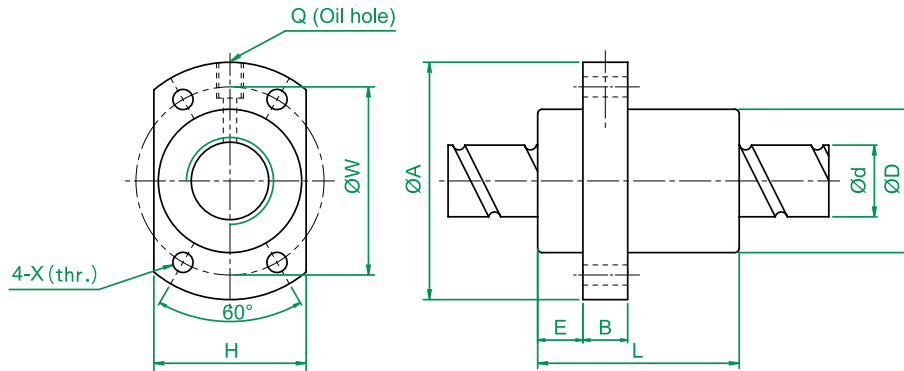
OFV/DFV SERIES SPECIFICATIONS



Unit : mm

MODELLO MODEL NO.	d	l	Da	DIMENSIONI / DIMENSION											CAPACITÀ DI CARICO LOAD RATING		Kg /µm
				D	A	B	L	W	H	X	Y	Z	Q	n	Ca (kgf)	Coa (kgf)	
OFV01605-4.8	16	5	3.175	40	63	11	100	51	42	5.5	9.5	5.5	M6	4.8x1	1614	3662	53
OFV02005-4.8	20	5	3.175	44	67	11	102.5	55	52	5.5	9.5	5.5	M6	4.8x1	1814	4650	63
OFV02505-4.8	25	5	3.175	50	73	11	96	61	52	5.5	9.5	5.5	M8	4.8x1	2017	5884	75
OFV03205-4.8	32	5	3.175	58	85	12	98	71	64	6.6	11	6.5	M8	4.8x1	2249	7612	90
OFV03210-4.8		10	6.35	74	108	15	166	90	82	9	14	9	M8	4.8x1	5620	14649	101
OFV04005-4.8	40	5	3.175	67	101	15	100	83	72	9	14	8.5	M8	4.8x1	2468	9586	105
OFV04010-4.8		10	6.35	82	124	18	174	102	94	11	17.5	11	M8	4.8x1	6316	18600	121
OFV05010-4.8	50	10	6.35	93	135	16	167	113	98	11	17.5	11	M8	4.8x1	7023	23537	144
OFV06310-4.8	63	10	6.35	108	154	22	177	130	110	14	20	13	M8	4.8x1	7860	30430	172
OFV08010-4.8	80	10	6.35	130	176	22	178	152	132	14	20	13	M8	4.8x1	8593	38344	201
DFV01510-2.7	15	10	3.175	34	58	10	107	45	34	5.5	9.5	5.5	M6	2.7x1	972	2020	30
DFV01604-3.8	16	4	2.381	34	57	11	89	45	34	5.5	9.5	5.5	M6	3.8x1	931	2285	42
DFV02004-4.8	20	4	2.381	40	60	10	94	50	40	4.5	8	4	M6	4.8x1	1247	3584	61
DFV02010-2.7		10	3.969	46	74	13	117	59	46	6.6	11	6.5	M6	2.7x1	1518	3398	40
DFV02506-4.8	25	6	3.969	53	76	11	116	64	58	5.5	9.5	5.5	M6	4.8x1	2711	7268	78
DFV02508-4.8		8	4.762	56	85	13	134	71	64	6.5	11	6.5	M6	4.8x1	3466	8776	82
DFV02510-2.7		10	6.35	68	102	15	130	84	82	9	14	8.5	M8	2.7x1	3040	6547	49
DFV03204-4.8	32	4	2.381	54	81	12	94	67	64	6.6	11	6.5	M8	4.8x1	1517	5806	85
DFV03206-4.8		6	3.969	62	89	12	114	75	68	6.6	11	6.5	M8	4.8x1	3079	9575	95
DFV03208-4.8		8	4.762	66	100	15	139	82	76	9	14	8.5	M8	4.8x1	3962	11547	100
DFV03220-2.7		20	6.35	74	108	16	200	90	82	9	14	8.5	M8	2.7x1	3509	8644	61
DFV04020-2.7	40	20	6.35	82	124	18	200	102	90	11	17.5	11	M8	2.7x1	3935	10893	74
DFV05005-4.8	50	5	3.175	80	114	15	115	96	82	9	14	8.5	M8	4.8x1	2698	12053	122
DFV05020-2.7		20	9.525	105	152	28	221	128	110	14	20	13	M8	2.7x1	7336	19700	90
DFV06320-2.7	63	20	9.525	122	180	28	220	150	130	18	26	17.5	M8	2.7x1	8162	24741	107
DFV08020-4.8	80	20	9.525	143	204	28	340	172	148	18	26	18	M8	4.8x1	15103	57296	226
DFV08020-7.6		20	9.525	143	204	28	460	172	148	18	26	18	M8	3.8x2	22423	90719	351

SFY SERIES SPECIFICATIONS

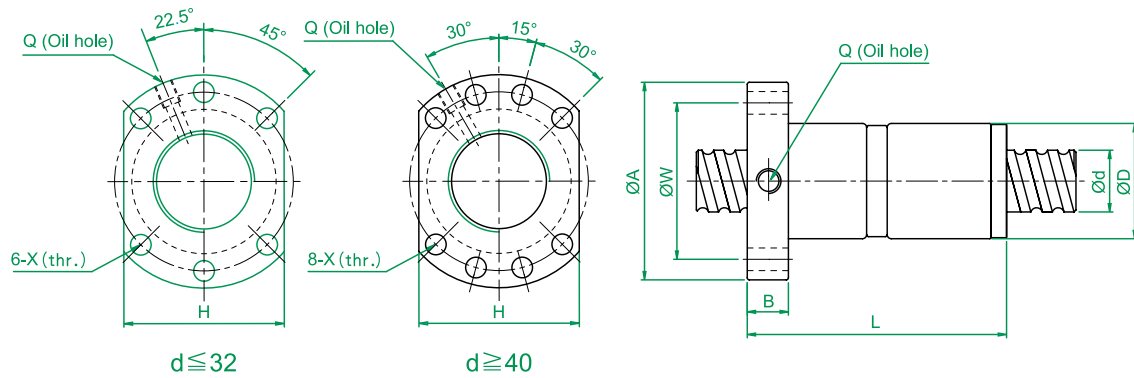


Unit : mm

PASSO LUNGO LARGE LEAD MODEL NO.	d	l	Da	DIMENSIONI / DIMENSION										CAPACITÀ DI CARICO LOAD RATING		Kgf / μ m
				D	A	E	B	L	W	H	X	Q	n	Ca (kgf)	Coa (kgf)	
SFY01616-3.6	16	16	2.778	32	53	10.1	10	45	42	34	4.5	M6	1.8x2	1073	2551	31
SFY01616-5.6		16	2.778	32	53	10.1	10	61	42	34	4.5	M6	2.8x2	1568	3968	47
SFY02020-3.6	20	20	3.175	39	62	13	10	52	50	41	5.5	M6	1.8x2	1387	3515	37
SFY02020-5.6		20	3.175	39	62	13	10	72	50	41	5.5	M6	2.8x2	2029	5468	56
SFY02525-3.6	25	25	3.969	47	74	15	12	64	60	49	6.6	M6	1.8x2	2074	5494	45
SFY02525-5.6		25	3.969	47	74	5	12	89	60	49	6.6	M6	2.8x2	3032	8546	69
SFY03232-3.6	32	32	4.762	58	92	17	12	78	74	60	9	M6	1.8x2	3021	8690	58
SFY03232-5.6		32	4.762	58	92	17	12	110	74	60	9	M6	2.8x2	4417	13517	88
SFY04040-3.6	40	40	6.35	73	114	19.5	15	99	93	75	11	M6	1.8x2	4831	14062	70
SFY04040-5.6		40	6.35	73	114	19.5	15	139	93	75	11	M6	2.8x2	7065	21874	106
SFY05050-3.6	50	50	7.938	90	135	21.5	20	117	112	92	14	M6	1.8x2	7220	21974	86
SFY05050-5.6		50	7.938	90	135	21.5	20	167	112	92	14	M6	2.8x2	10558	34182	131

PASSO DOPPIO TWIN LEAD MODEL NO.	d	l	Da	DIMENSIONI / DIMENSION										CAPACITÀ DI CARICO LOAD RATING		Kgf / μ m
				D	A	E	B	L	W	H	X	Q	n	Ca (kgf)	Coa (kgf)	
SFY01632-1.6	16	32	2.778	32	53	10.1	10	42.5	42	34	4.5	M6	0.8x2	493	1116	11
SFY01632-3.6		32	2.778	32	53	10.1	10	74.5	42	34	4.5	M6	1.8x2	989	2511	23
SFY02040-1.6	20	40	3.175	39	62	13	10	48	50	41	5.5	M6	0.8x2	653	1597	15
SFY02040-3.6		40	3.175	39	62	13	10	88	50	41	5.5	M6	1.8x2	1311	3592	30
SFY02550-1.6	25	50	3.969	47	74	15	12	58	60	49	6.6	M6	0.8x2	976	2495	19
SFY02550-3.6		50	3.969	47	74	15	12	108	60	49	6.6	M6	1.8x2	1960	5614	32
SFY03264-1.6	32	64	4.762	58	92	17	12	71	74	60	9	M6	0.8x2	1374	3571	22
SFY03264-3.6		64	4.762	58	92	17	12	135	74	60	9	M6	1.8x2	2759	8441	46
SFY04080-1.6	40	80	6.35	73	114	19.5	15	90	93	75	11	M6	0.8x2	2273	6387	29
SFY04080-3.6		80	6.35	73	114	19.5	15	170	93	75	11	M6	1.8x2	4566	14370	50
SFY050100-1.6	50	100	7.938	90	135	21.5	20	111	112	92	14	M6	0.8x2	3398	9980	35
SFY050100-3.6		100	7.938	90	135	21.5	20	211	112	92	14	M6	1.8x2	6824	22455	72

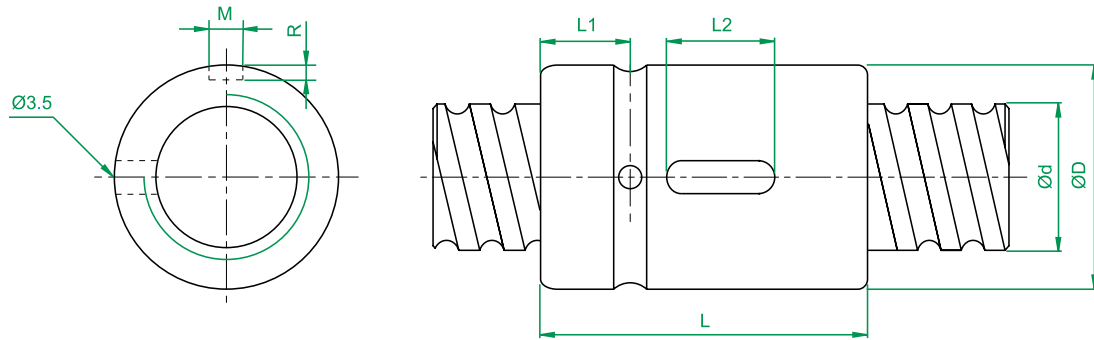
DFS (DIN 69051 FROM B) SERIES SPECIFICATIONS



Unit : mm

MODELLO MODEL NO.	d	l	Da	DIMENSIONI / DIMENSION									CAPACITÀ DI CARICO LOAD RATING		Kgf / μ m
				D	A	B	L	W	H	X	Q	n	Ca (kgf)	Coa (kgf)	
DFS01605-3.8	15	5	2.778	28	48	10	73	38	40	5.5	M6	3.8x1	1112	2807	41
DFS01610-2.8		10	2.778	28	48	10	97	38	40	5.5	M6	2.8x1	839	1821	31
DFS02005-3.8	20	5	3.175	36	58	10	75	47	44	6.6	M6	3.8x1	1484	3681	50
DFS02010-3.8		10	3.175	36	58	10	120	47	44	6.6	M6	3.8x1	1516	3833	53
DFS02525-3.8	25	5	3.175	40	62	10	75	51	48	6.6	M6	3.8x1	1650	4658	59
DFS02510-3.8		10	3.175	40	62	12	122	51	48	6.6	M6	3.8x1	1638	4633	61
DFS03205-3.8	32	5	3.175	50	80	12	82	65	63	9	M6	3.8x1	1839	6026	71
DFS03210-3.8	31	10	3.969	50	80	13	122	65	62	9	M6	3.8x1	2460	7255	75
DFS03220-2.8		20	3.969	50	80	12	160	65	62	9	M6	2.8x1	1907	5482	58
DFS04005-3.8	40	5	3.175	63	93	15	85	78	70	9	M8	3.8x1	2018	7589	83
DFS04010-3.8	38	10	6.35	63	93	14	123	78	70	9	M8	3.8x1	5035	13943	91
DFS04020-2.8		20	6.35	63	93	14	162	78	70	9	M8	2.8x1	3959	10715	73
DFS05005-3.8	50	5	3.175	75	110	15	85	93	85	11	M8	3.8x1	2207	9542	96
DFS05010-3.8	48	10	6.35	75	110	18	138	93	85	11	M8	3.8x1	5638	17852	109
DFS05020-3.8		20	6.35	75	110	18	218	93	85	11	M8	3.8x1	5749	18485	116

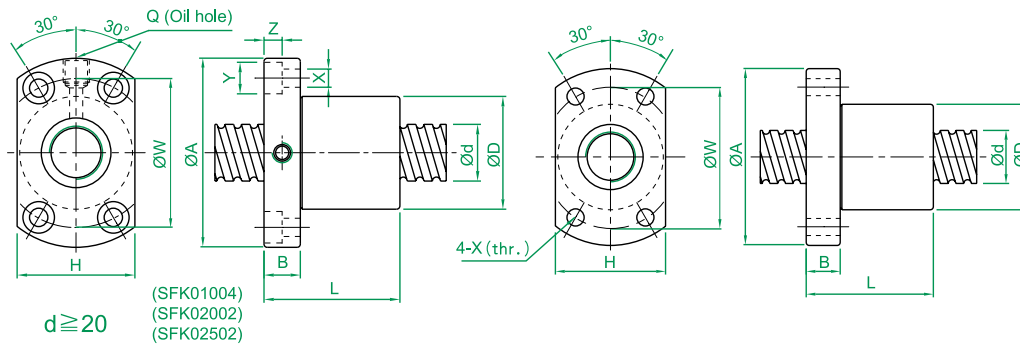
SCNI/SCI SERIES SPECIFICATIONS



Unit : mm

MODELLO MODEL NO.	d	l	Da	DIMENSIONI / DIMENSION							CAPACITÀ DI CARICO LOAD RATING		Kgf /µm
				D	L	L1	L2	M	R	n	Ca (kgf)	Coa (kgf)	
SCNI01605-4	16	5	3.175	30	45	9	20	5	3	1x4	1380	3052	33
SCNI02005-4	20	5	3.175	34	45	9	20	5	3	1x4	1551	3875	39
SCNI02505-4	25	5	3.175	40	45	9	20	5	3	1x4	1724	4904	45
SCNI02510-4		10	4.762	46	85	13	30	5	3	1x4	2954	7295	51
SCNI03205-4	32	5	3.175	46	45	9	20	5	3	1x4	1922	6343	52
SCNI03210-4		10	6.35	54	85	13	30	5	3	1x4	4805	12208	62
SCNI04005-4	40	5	3.175	56	45	9	20	5	3	1x4	2110	7988	59
SCNI04010-4		10	6.35	62	85	13	30	5	3	1x4	5399	15500	72
SCNI05010-4	50	10	6.35	72	85	13	30	5	3	1x4	6004	19614	83
SCNI06310-4	63	10	6.35	85	85	13	30	6	3.5	1x4	6719	25358	95
SCNI08010-4	80	10	6.35	105	85	13	30	8	4.5	1x4	7346	31953	109
SCNI01604-4	16	4	2.381	30	40	9	15	3	1.5	1x4	973	2406	32
SCNI02004-4	20	4	2.381	34	40	9	15	3	1.5	1x4	1066	2987	37
SCNI02504-4	25	4	2.381	40	40	9	15	3	1.5	1x4	1180	3795	43
SCNI03204-4	32	4	2.381	46	40	9	15	3	1.5	1x4	1296	4838	49

SFK SERIES SPECIFICATIONS

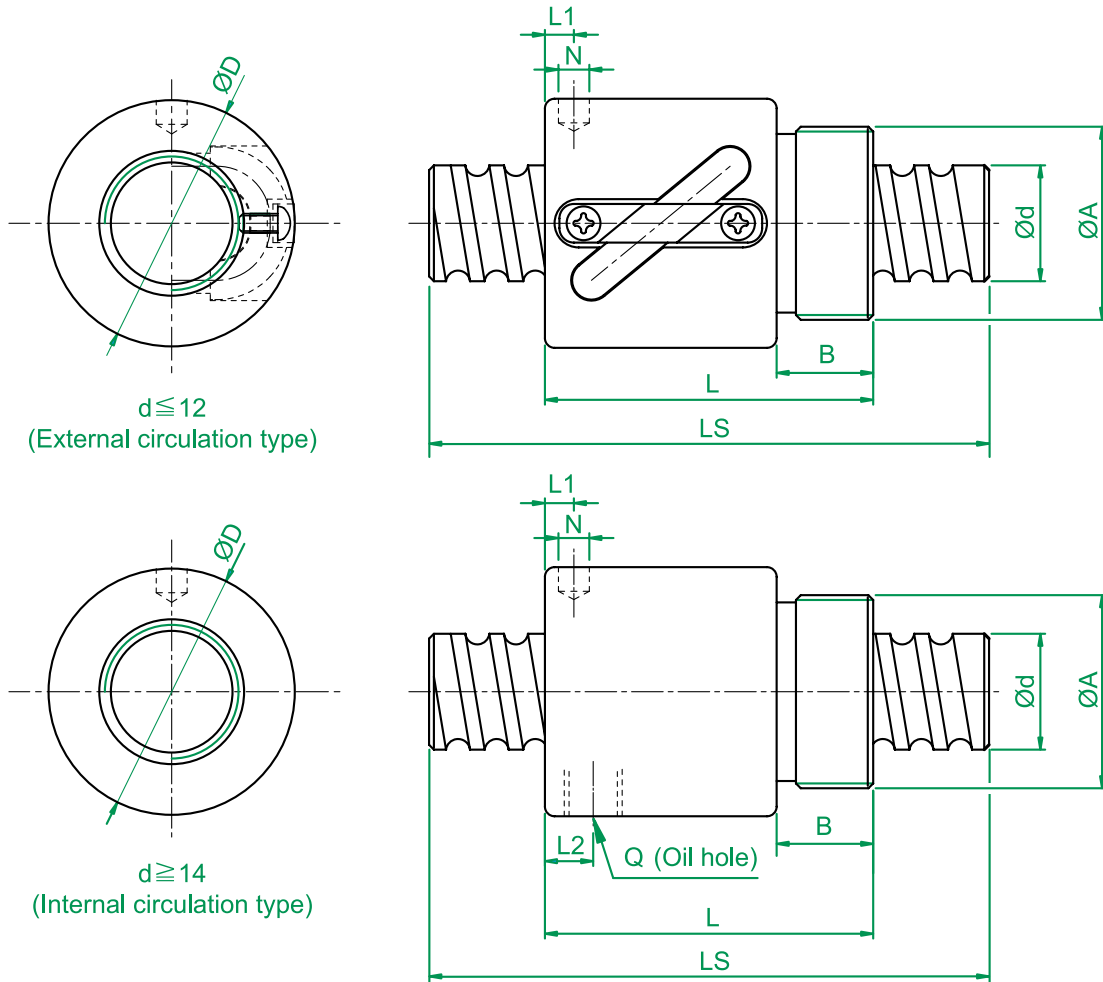


Unit : mm

MODELLO MODEL NO.	d	l	Da	DIMENSIONI / DIMENSION											Ca (kgf)	Coa (kgf)	Kgf /μm
				D	A	B	L	W	H	X	Y	Z	Q	n			
SFK00404	4	1	0.8	10	20	3	12	15	14	2.9	-	-	-	1x2	64	97	5
SFK00601	6	1	0.8	12	24	3.5	15	18	16	3.4	-	-	-	1x3	111	224	5
☆ SFK00801	8	1	0.8	14	27	4	16	21	18	3.4	-	-	-	1x4	161	403	14
☆ SFK00802		2	1.2	14	27	4	16	21	18	3.4	-	-	-	1x3	222	458	13
SFK0082.5		2.5	1.2	16	29	4	26	23	20	3.4	-	-	-	1x3	221	457	13
☆ SFK01002	10	2	1.2	18	35	5	28	27	22	4.5	-	-	-	1x3	243	569	15
SFK01004		4	2	26	46	10	34	36	28	4.5	8	4.5	M6	1x3	468	905	17
☆ SFK01202	12	2	1.2	20	37	5	28	29	24	4.5	-	-	-	1x4	334	906	22
☆ SFK01402	14	2	1.2	21	40	6	23	31	26	5.5	-	-	-	1x4	354	1053	24
☆ SFK01602	16	2	1.2	25	43	10	40	35	29	5.5	-	-	M6	1x4	373	1200	26
SFK02002	20	2	1.2	50	80	15	55	65	68	6.5	10.5	6	M6	1x6	581	2284	48
SFK02502	25	2	1.2	50	80	13	43	65	68	6.5	10.5	6	M6	1x5	540	2381	46

☆ Left helix available

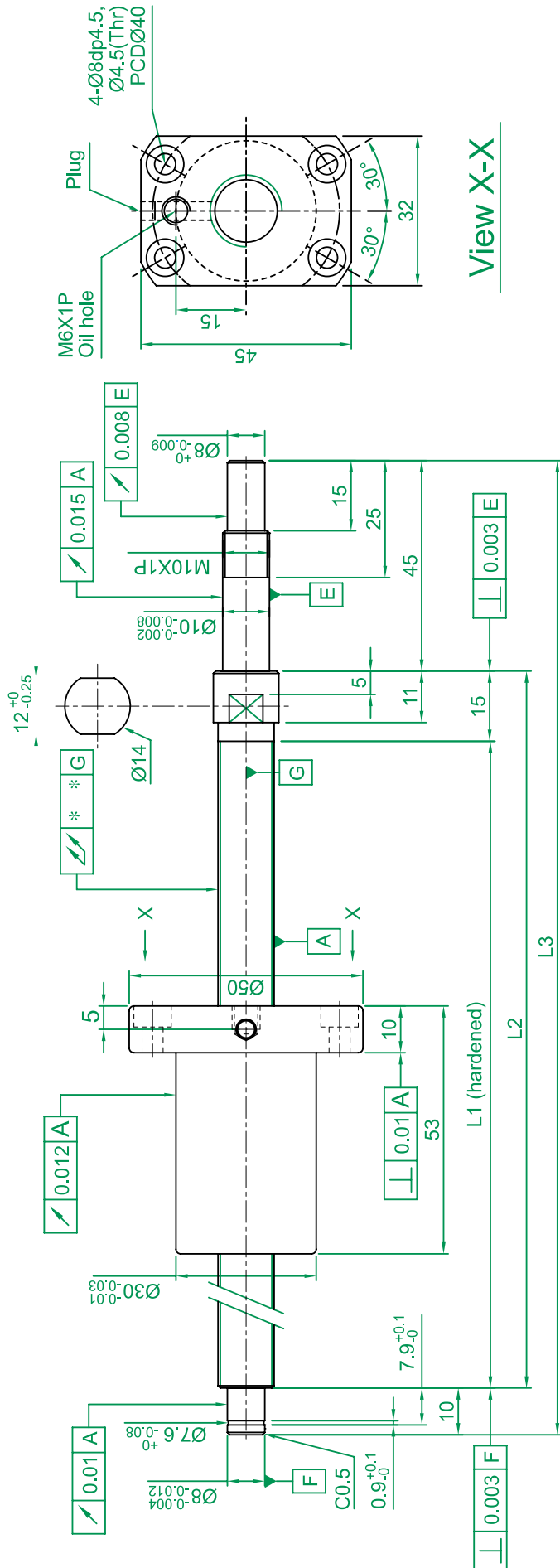
MODELLO MODEL NO.	d	l	Da	DIMENSIONI / DIMENSION											Ca (kgf)	Coa (kgf)	Kgf /μm
				D	A	B	L	W	H	X	Y	Z	Q	n			
XSUR01204T3D-02	12	4	2.5	25	40	6	28	32	25	3.5	-	-	-	1X3	454	722	-
XSUR01205T3D-00		5	2.5	22	37	8	39	29	24	4.5	-	-	-	1X3	675	1316	17

BSH SERIES SPECIFICATIONS


Unit : mm

MODELLO MODEL NO.	d	l	Da	DIMENSIONI / DIMENSION									Ca (kgf)	Coa (kgf)	Kgf /μm
				D	A	B	L	L1	N	L2X	Q	n			
BSHR0082.5-2.5	8	2.5	1.2	17.5	M15x1P	7.5	23.5	10	3	-	-	2.5x1	189	381	11
BSHR01002-3.5	10	2	1.2	19.5	M17x1P	7.5	22	3	3.2	-	-	3.5x1	277	664	17
BSHR01004-2.5		4	2	25	M20x1P	10	34	3	3	-	-	2.5x1	400	754	14
BSHR01204-3.5	12	4	2.5	25.5	M20x1P	10	34	13	3	-	-	3.5x1	804	1649	23
BSHR01205-3.5		5	2.5	25.5	M20x1P	10	39	16.25	3	-	-	3.5x1	801	1644	24
BSHR01404-3	14	4	2.5	32.1	M25x1.5P	10	35	11	3	-	-	1x3	748	1609	26
BSHR01604-3	16	4	2.381	29	M22x1.5P	8	32	4	3.2	-	-	1x3	759	1804	24
BSHR01604-3		5	3.175	32.5	M26x1.5P	12	42	19.25	3	-	-	1x3	1077	2289	25
BSHR01610-2		10	3.175	32	M26x1.5P	12	50	3	4	3	M4	1x3	675	1316	14
BSHR02005-3	20	5	3.175	38	M35x1.5P	15	45	20.3	3	-	-	1x3	1211	2906	30
BSHR02505-4	25	5	3.175	43	M40x1.5P	19	69	32.11	3	8	M8	1x3	1724	4904	37
BSHR02510-4		10	4.762	43	M44x1.5P	19	84	8	6	8	M8	1x3	2954	7295	41

XSVR01210-01 SERIES SPECIFICATIONS (CODOLI LAVORATI A DISEGNO / ENDS MACHINED)

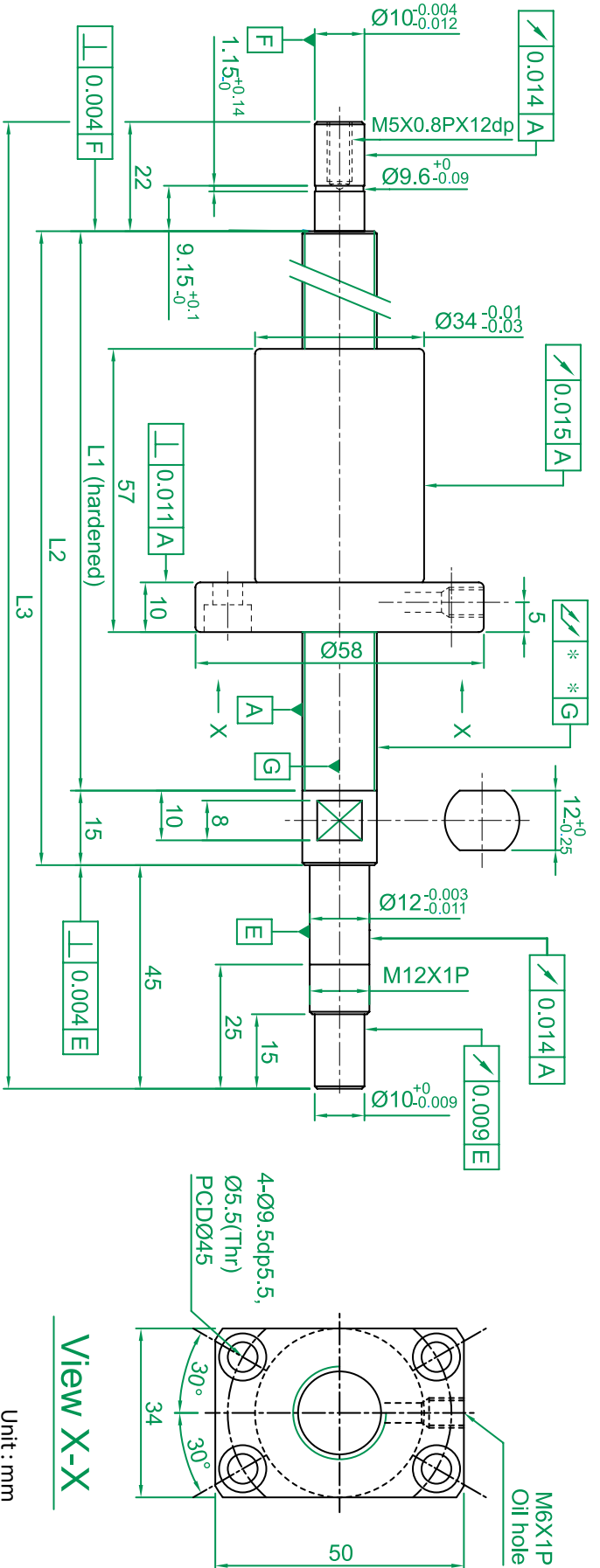


Unit : mm

CORSA UTILE TRAVEL LENGTH (mm)	MODELLO N° MODEL NO.	LUNGHEZZA VITE (mm) SHAFT LENGTH (mm)			OSCILLAZIONE TOTALE SLANT OF AXLE CENTER
		L1	L2	L3	
100	XSVR01210B1DGC5-230-P1	160	175	230	0.035
150	XSVR01210B1DGC5-280-P1	210	225	280	0.035
250	XSVR01210B1DGC5-380-P1	310	325	380	0.050
350	XSVR01210B1DGC5-480-P1	410	425	480	0.060
450	XSVR01210B1DGC5-580-P1	510	525	580	0.075

BCD	12.85
DIAMETRO SFERA / BALL DIA (mm)	2.5
PASSO (mm) LEAD (mm)	10
N° RICIRCOLI NO. OF TURNS	2.7x1
ANGOLO FILETTATURA LEAD ANGLE	13.91°
DIREZIONE FILETTATURA THREADING DIRECTION	R
ELASTICITÀ (kg) SPRING FORCE (kg)	0.1~0.2
PRECARICO (kgf) PRELOAD (kgf)	25
CAPACITÀ DI CARICO DINAMICA DYNAMIC LOAD RATING CA (kgf)	623
CAPACITÀ DI CARICO STATICA STATIC LOAD RATING COA (kgf)	1241
GRADO DI PRECISIONE ACCURACY GRADE	0.018

XSVR01510-00 SERIES SPECIFICATIONS (CODOLI LAVORATI A DISEGNO / ENDS MACHINED)



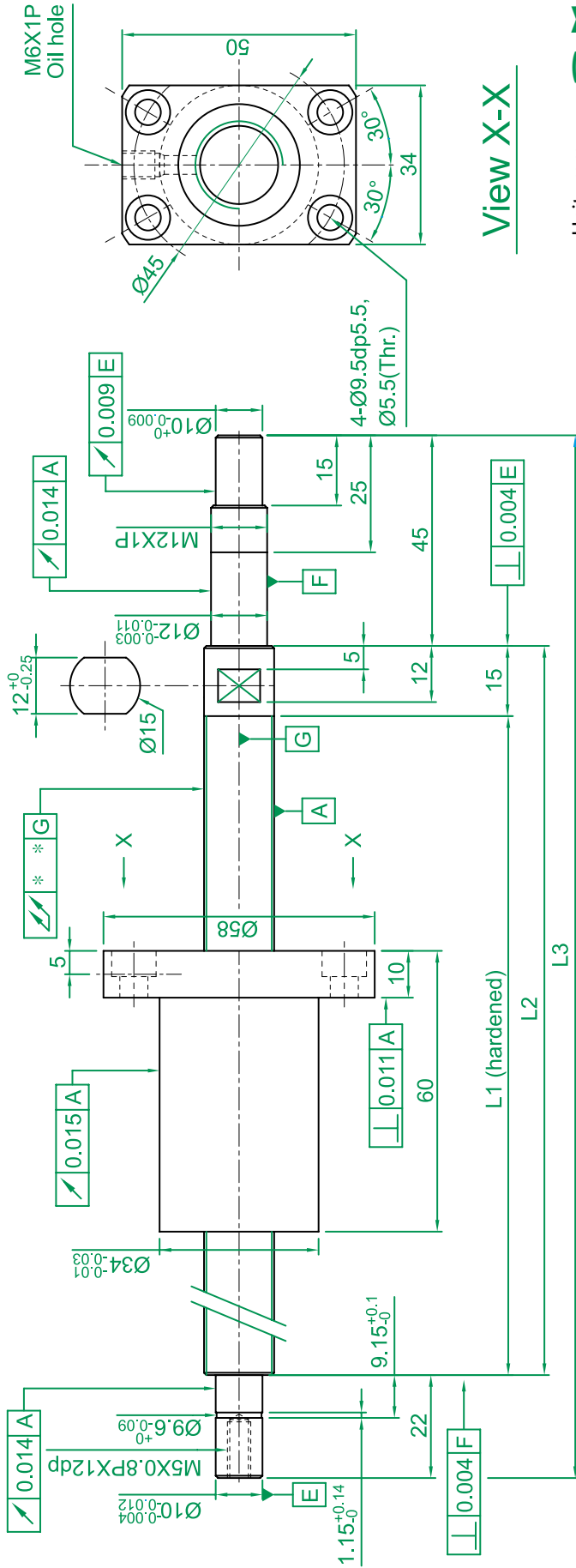
Unit : mm

View X-X

BCD	15.5
DIAMETRO SFERA / BALL DIA (mm)	3.175
PASSO (mm)	10
LEAD (mm)	10
N° RICIRCOLI	2.7x1
NO. OF TURNS	2.7x1
ANGOLO FILETTATURA	11.6°
LEAD ANGLE	11.6°
DIREZIONE FILETTATURA	R
THREADING DIRECTION	R
ELASTICITÀ (kg)	0.1~0.3
SPRING FORCE (kg)	0.1~0.3
PRECARICO (kgf)	38
PRELOAD (kgf)	38
CAPACITÀ DI CARICO DINAMICA	933
DYNAMIC LOAD RATING CA (kgf)	933
CAPACITÀ DI CARICO STATICA	1885
STATIC LOAD RATING COA (kgf)	1885
GRADO DI PRECISIONE	0.018
ACCURACY GRADE	0.018

CORSA UTILE TRAVEL LENGTH (mm)	MODELLO N° MODEL NO.	LUNGHEZZA VITE (mm) SHAFT LENGTH (mm)			OSCILLAZIONE TOTALE SLANT OF AXLE CENTER
		L1	L2	L3	
100	XSVR01510B1DGC5-271-P1	189	204	271	0.025
150	XSVR01510B1DGC5-321-P1	239	254	321	0.035
200	XSVR01510B1DGC5-371-P1	289	304	371	0.035
250	XSVR01510B1DGC5-421-P1	339	354	421	0.040
300	XSVR01510B1DGC5-471-P1	389	404	471	0.040
350	XSVR01510B1DGC5-521-P1	439	454	521	0.050
400	XSVR01510B1DGC5-571-P1	489	504	571	0.050
450	XSVR01510B1DGC5-621-P1	539	554	621	0.050
500	XSVR01510B1DGC5-671-P1	589	604	671	0.065
550	XSVR01510B1DGC5-721-P1	639	654	721	0.065
600	XSVR01510B1DGC5-771-P1	689	704	771	0.065
700	XSVR01510B1DGC5-871-P1	789	804	871	0.085
800	XSVR01510B1DGC5-971-P1	889	904	971	0.085

XSVR01520-01 SERIES SPECIFICATIONS (CODOLI LAVORATI A DISEGNO / ENDS MACHINED)

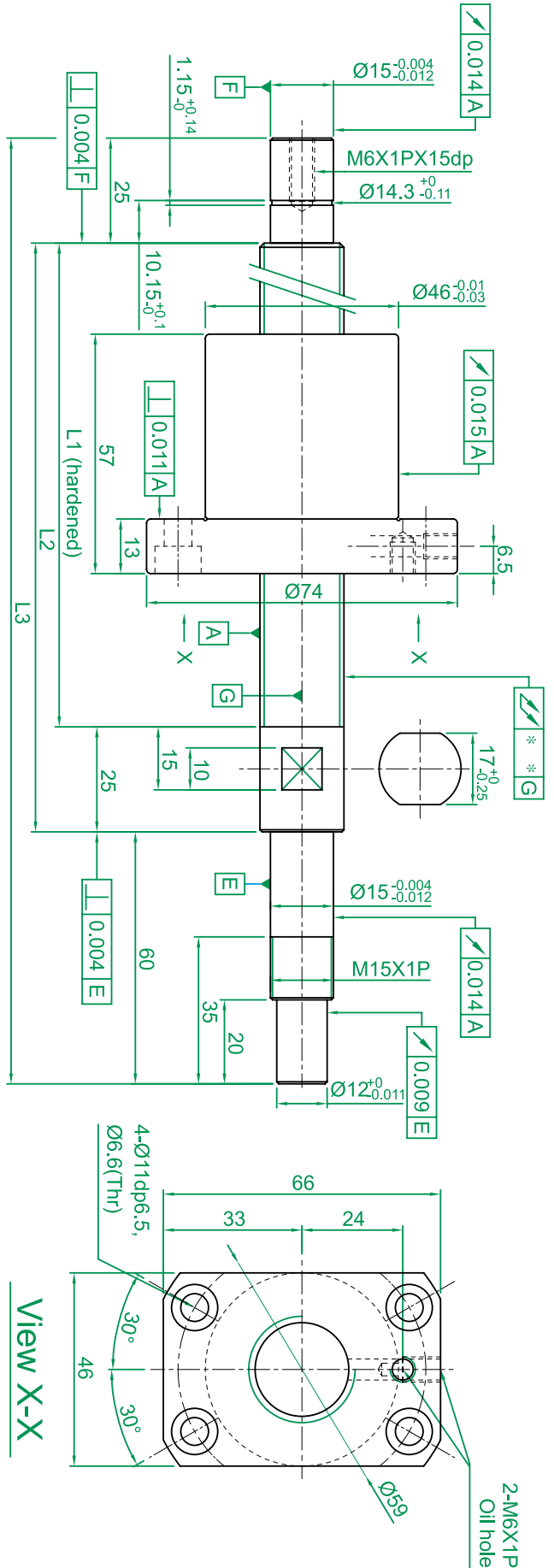


Unit : mm

CORSA UTILE TRAVEL LENGHT (mm)	MODELLO N° MODEL NO.	LUNGHEZZA VITE (mm) SHAFT LENGHT (mm)			OSCILLAZIONE TOTALE SLANT OF AXLE CENTER
		L1	L2	L3	
100	XSVR01520A1DGC5-271-P1	189	204	271	0.025
150	XSVR01520A1DGC5-321-P1	239	254	321	0.035
200	XSVR01520A1DGC5-371-P1	289	304	371	0.035
250	XSVR01520A1DGC5-421-P1	339	354	421	0.040
300	XSVR01520A1DGC5-471-P1	389	404	471	0.040
350	XSVR01520A1DGC5-521-P1	439	454	521	0.050
400	XSVR01520A1DGC5-571-P1	489	504	571	0.050
450	XSVR01520A1DGC5-621-P1	539	554	621	0.050
500	XSVR01520A1DGC5-671-P1	589	604	671	0.065
550	XSVR01520A1DGC5-721-P1	639	654	721	0.065
600	XSVR01520A1DGC5-771-P1	689	704	771	0.065
700	XSVR01520A1DGC5-871-P1	789	804	871	0.085
800	XSVR01520A1DGC5-971-P1	889	904	971	0.085

BCD	15.5
DIAMETRO SFERA / BALL DIA (mm)	3.175
PASSO (mm)	20
LEAD (mm)	1.8x1
N° RICIRCOLI NO. OF TURNS	22.33°
ANGOLO FILETTATURA LEAD ANGLE	R
DIREZIONE FILETTATURA THREADING DIRECTION	0.1~0.3
ELASTICITÀ (kg)	38
SPRING FORCE (kg)	638
PRECARICO (kgf) PRELOAD (kgf)	1266
CAPACITÀ DI CARICO DINAMICA DYNAMIC LOAD RATING CA (kgf)	0.018
CAPACITÀ DI CARICO STATICA STATIC LOAD RATING COA (kgf)	
GRADO DI PRECISIONE ACCURACY GRADE	

XSVR02010-00 SERIES SPECIFICATIONS (CODOLI LAVORATI A DISEGNO / ENDS MACHINED)

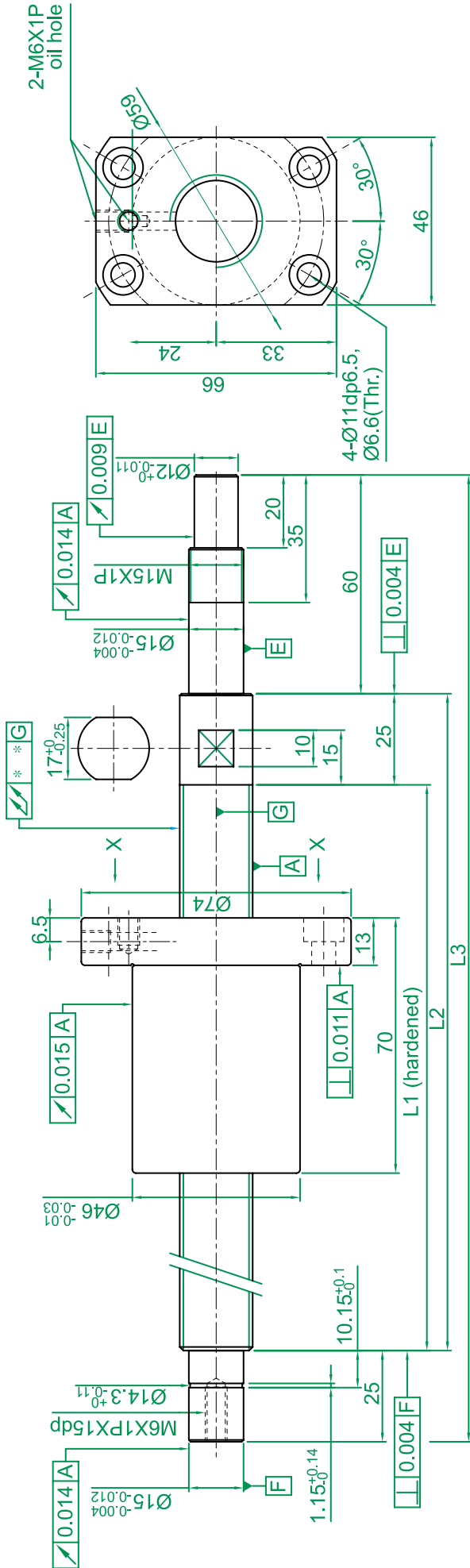


Unit : mm

BCD	21.35
DIAMETRO SFERA / BALL DIA (mm)	3.969
PASSO (mm)	10
LEAD (mm)	1.15 ^{+0.14} ₋₀
N° RICIRCOLI	2.7X1
ANGOLO FILETTATURA	8.48°
LEAD ANGLE	
DIREZIONE FILETTATURA	R
THREADING DIRECTION	
ELASTICITÀ (kg)	0.1~0.3
SPRING FORCE (kg)	
PRECARICO (kgf)	43
PRELOAD (kgf)	
CAPACITÀ DI CARICO DINAMICA	1518
DYNAMIC LOAD RATING CA (kgf)	
CAPACITÀ DI CARICO STATICA	3398
STATIC LOAD RATING COA (kgf)	
GRADO DI PRECISIONE	0.018
ACCURACY GRADE	

CORSA UTILE TRAVEL LENGHT (mm)	MODELLO N° MODEL NO.	LUNGHEZZA VITE (mm) SHAFT LENGHT (mm)			OSCILLAZIONE TOTALE SLANT OF AXLE CENTER
		L1	L2	L3	
200	XSVR02010B1DGC5-399-P1	289	314	399	0.035
300	XSVR02010B1DGC5-499-P1	389	414	499	0.040
400	XSVR02010B1DGC5-599-P1	489	514	599	0.050
500	XSVR02010B1DGC5-699-P1	589	614	699	0.065
600	XSVR02010B1DGC5-799-P1	689	714	799	0.065
700	XSVR02010B1DGC5-899-P1	789	814	899	0.085
800	XSVR02010B1DGC5-999-P1	889	914	999	0.085
900	XSVR02010B1DGC5-1099-P1	989	1014	1099	0.110
1000	XSVR02010B1DGC5-1199-P1	1089	1114	1199	0.110

XSVR0200-00 SERIES SPECIFICATIONS (CODOLI LAVORATI A DISEGNO / ENDS MACHINED)



View X-X

Unit : mm

CORSA UTILE TRAVEL LENGHT (mm)	MODELLO N° MODEL NO.	LUNGHEZZA VITE (mm) SHAFT LENGHT (mm)			OSCILLAZIONE TOTALE SLANT OF AXLE CENTER
		L1	L2	L3	
200	XSVR0200A1DGC5-399-P1	289	314	399	0.038
300	XSVR0200A1DGC5-499-P1	389	414	499	0.040
400	XSVR0200A1DGC5-599-P1	489	514	599	0.050
500	XSVR0200A1DGC5-699-P1	589	614	699	0.065
600	XSVR0200A1DGC5-799-P1	689	714	799	0.065
700	XSVR0200A1DGC5-899-P1	789	814	899	0.085
800	XSVR0200A1DGC5-999-P1	889	914	999	0.085
900	XSVR0200A1DGC5-1099-P1	989	1014	1099	0.110
1000	XSVR0200A1DGC5-1199-P1	1089	1114	1199	0.110

BCD	20.75
DIAMETRO SFERA / BALL DIA (mm)	3.175
PASSO (mm)	20
LEAD (mm)	1.8x1
N° RICCIRCOLI NO. OF TURNS	17.05°
ANGOLO FILETTATURA LEAD ANGLE	R
DIREZIONE FILETTATURA THREADING DIRECTION	0.1~0.3
ELASTICITÀ (kg) SPRING FORCE (kg)	31
PRECARICO (kgf) PRELOAD (kgf)	764
CAPACITÀ DI CARICO DINAMICA DYNAMIC LOAD RATING CA (kgf)	1758
CAPACITÀ DI CARICO STATICA STATIC LOAD RATING COA (kgf)	0.018
GRADO DI PRECISIONE ACCURACY GRADE	

8.2. VITI RULLATE

Viti Rullate

Le viti rullate vengono realizzate mediante rullatura dei filetti. Principalmente esse permettono di realizzare uno scorrimento più agevole, riducendo attrito e gioco. Di conseguenza hanno gradualmente sostituito le tradizionali viti commerciali e trapezoidali. Inoltre le viti rullate permettono di eliminare il gioco assiale tramite il precarico della chiocciola, realizzando in tal modo un vantaggio economico rispetto all'utilizzo delle viti rettificata.

Caratteristiche delle viti rullate ISBtb

- Precisione fino alla classe C5 (fornibile su richiesta), standard in C10 e C7.
- Chioccioline ottenute tramite rettifica di precisione. Intercambiabilità tra chioccioline per viti rettificata e per viti rullate.
- Ottimizzazione dell'intercambiabilità: le viti e le chioccioline ISBtb possono essere fornite separatamente con tempi di consegna molto ridotti. Le chioccioline sono standardizzate per un precarico P0; il precarico può essere regolato grazie alla sostituzione del set di sfere con altri di selezionature diverse.

Codifica delle viti rullate

8.2. ROLLED BALL SCREW

Rolled Screws

Rolled screws are made through thread roller. Generally rolled screw has a smoother operation while lowering friction and backlash. Therefore, it gradually replaced the traditional screws and trapezoidal screws. Moreover, rolled screws can eliminate axial play by preloading nut with a cost effective pricing compare to ground screw.

The Features of ISB Rolled Ball Screw

- Lead Accuracy Up to Grade C5
C7 and C10 Screws have been Standardized. C5 on request.
- Precision Ground Ball Nut
IS High Precision Ball Nut are interchangeable between ground and rolled screws.
- Maximize Interchangeability
ISB Ball screw and ball nuts can be shipped separated ensure shortest delivery time. The ball nuts are standardized with P0 preloaded, preload value can be adjusted through reballing.

Nominal Model Code of Rolled Ball Screws

SC R 025 05 F C7 - 1000 + N3

Tipo di vite SC: standard SS: solo per SFS, SFH, DFS
Type of Screw Shaft SC: standard SS: fo SFS, SFH, DFS

Direzione filettatura R: Destra L: Sinistra
Threading Direction R: Right L: Left

Diametro nominale Unità : mm
Nominal Diameter Unit: mm

Passo Unità : mm
Lead Unit: mm

Tipo di vite F: Rullata
Product Code F: Rolled

Classe di precisione C5, C7, C10
Accuracy Grade C5, C7, C10

Lunghezza totale Unità: mm
Overall Length of Shaft Unit: mm

Trattamento superficiale della vite □: Standard B1: Ossidazione nera N1: Cromatura dura P: Fosfatizzazione N3: Nichelatura N4: Raydent N5: Cromatura nera
Shaft Surface Treatment □: Standard B1: Black Oxidation N1: Hard Chrome Plating P: Phosphating N3: Nickel Plating N4: Raydent N5: Black Chrome Plating

Fig 2.3.1 Screw Shaft Nominal Diameter

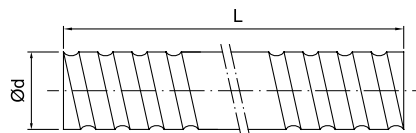


Table 2.3.1 Rolled Ball Screw Specifications Ø6~32

Unit: mm

MODELLO MODEL NO.			GRADO DI PRECISIONE ACCURACY GRADE	SENSO FILETTATURA THREADING DIRECTION	N° DI PRINCIPI NUMBER OF ROWS	CODICE VITE STANDARD CODE OF SHAFT	TIPO DI CHIOCCIOLA TYPE OF NUT	LUNGHEZZA MASSIMA VITE OVERALL LENGHT OF SHAFT
d	l	Da		R : DESTRA / L : SINISTRA R : RIGHT / L : LEFT				
4	1	0.8	C10, C7	R	1	SCR00601	K	1000
	1	0.8	C10, C7, C5	R	1	SCR00801	K	
8	2	1.2	C10, C7, C5	R	1	SCR00802	K	1000
	2.5	1.2	C10, C7, C5	R	1	SCR00825	K, BSH	
10	2	1.2	C10, C7, C5	R	1	SCR01002	K, BSH	3000
	4	2	C10, C7, C5	R	1	SCR01004	K, BSH	
12	2	1.2	C10, C7, C5	R	1	SCR01202	K	3000
	4	2.5	C10, C7, C5	R	1	SCR01204	NU, BSH	
	5	2.5	C10, C7, C5	R	1	SCR01205-A	V, NU, BSH, H	
	5	2.5	C10, C7, C5	R	1	SCR01205-B	K	
	10	2.5	C10, C7, C5	R	2	SCR01210-B	V	
	20	2.5	C10, C7	R	4	SCR01220	Y	
14	2	1.2	C10, C7, C5	R	1	SCR01402	K	1800
	4	2.5	C10, C7	R	1	SCR01404	BSH	3000
16	4	2.381	C10, C7, C5	R	1	SCR01604(N)	V, NI, NU, BSH	3000
	5	3.175	C10, C7, C5	R/L	1	SCR01605	V, NI, NU, BSH	
	10	3.175	C10, C7, C5	R	2	SCR01610	V, NI, NU, BSH	
	16	2.778	C10, C7, C5	R	4	SCR01616	Y	
	32	2.778	C10, C7	R	8	SCR01632	Y	
20	4	2.381	C10, C7, C5	R	1	SCR02004(N)	V, NI, NU	3000
	5	3.175	C10, C7, C5	R/L	1	SCR02005	V, NI, NU, BSH, H	
	20	3.175	C10, C7, C5	R	4	SCR02020	V, Y, H	
	40	3.175	C10, C7	R	8	SCR02040	Y	
25	4	2.381	C10, C7	R	1	SCR02504(N)	NI, NU	6000
	5	3.175	C10, C7, C5	R/L	1	SCR02505	V, NI, NU, BSH, H	
	10	4.762	C10, C7, C5	R	1	SCR02510-A	NI, NU, BSH	
	10	6.35	C10, C7, C5	R	1	SCR02510-B	V	
	25	3.969	C10, C7, C5	R	4	SCR02525	V, Y	
	50	3.969	C10, C7	R	8	SCR02550	Y	
32	4	2.381	C10, C7, C5	R	1	SCR03204(N)	V, NI, NU	6000
	5	3.175	C10, C7, C5	R/L	1	SCR03205	V, NI, NU, M, H	
	10	6.35	C10, C7, C5	R/L	1	SCR03210	V, NI, NU	
	32	4.762	C10, C7	R	4	SCR03232	Y	
	64	4.762	C10, C7	R	8	SCR03264	Y	

Tabella 2.3.2 Standard specifiche Ø40~80

Table 2.3.2 Standard Specifications Ø40~80

Unit: mm

MODELLO MODEL NO.			GRADO DI PRECISIONE ACCURACY GRADE	SENSO FILETTATURA THREADING DIRECTION	N° DI PRINCIPI NUMBER OF GROOVES	CODICE VITE STANDARD CODE OF SHAFT	TIPO DI CHIOCCIOLA TYPE OF NUT	LUNGHEZZA MASSIMA VITE OVERALL LENGHT OF SHAFT
d	l	Da		R : DESTRA / L : SINISTRA R : RIGHT / L : LEFT				
40	5	3.175	C10, C7, C5	R/L	1	SCR04005	V, NI, NU, H	6000
	10	6.35	C10, C7	R/L	1	SCR04010	V, NI, NU	
	20	6.35	C10, C7	R	2	SCR04020	V	
	40	6.35	C10, C7	R	4	SCR04040	Y	
	80	6.35	C10, C7	R	8	SCR04080	Y	
50	5	3.175	C10, C7, C5	R	1	SCR05005	V, H	6000
	10	6.35	C10, C7, C5	R/L	1	SCR05010	V, NI, NU	
	20	9.525	C10, C7	R	1	SCR05020	V	
	50	7.938	C10, C7	R	4	SCR05050	Y	
	100	7.938	C10, C7	R	8	SCR050100	Y	
63	10	6.35	C10, C7, C5	R	1	SCR06310	V, NI, NU	7000
	20	9.525	C10, C7	R	1	SCR06320	V, NU	
80	10	6.35	C10, C7, C5	R	1	SCR08010	V, NI, NU	7000
	20	9.525	C10, C7	R	1	SCR08020	V, NU	

Tabella 2.3.3 Specifiche H-Type Ø12~50

Table 2.3.3 H-Type Specifications Ø12~50

Unit: mm

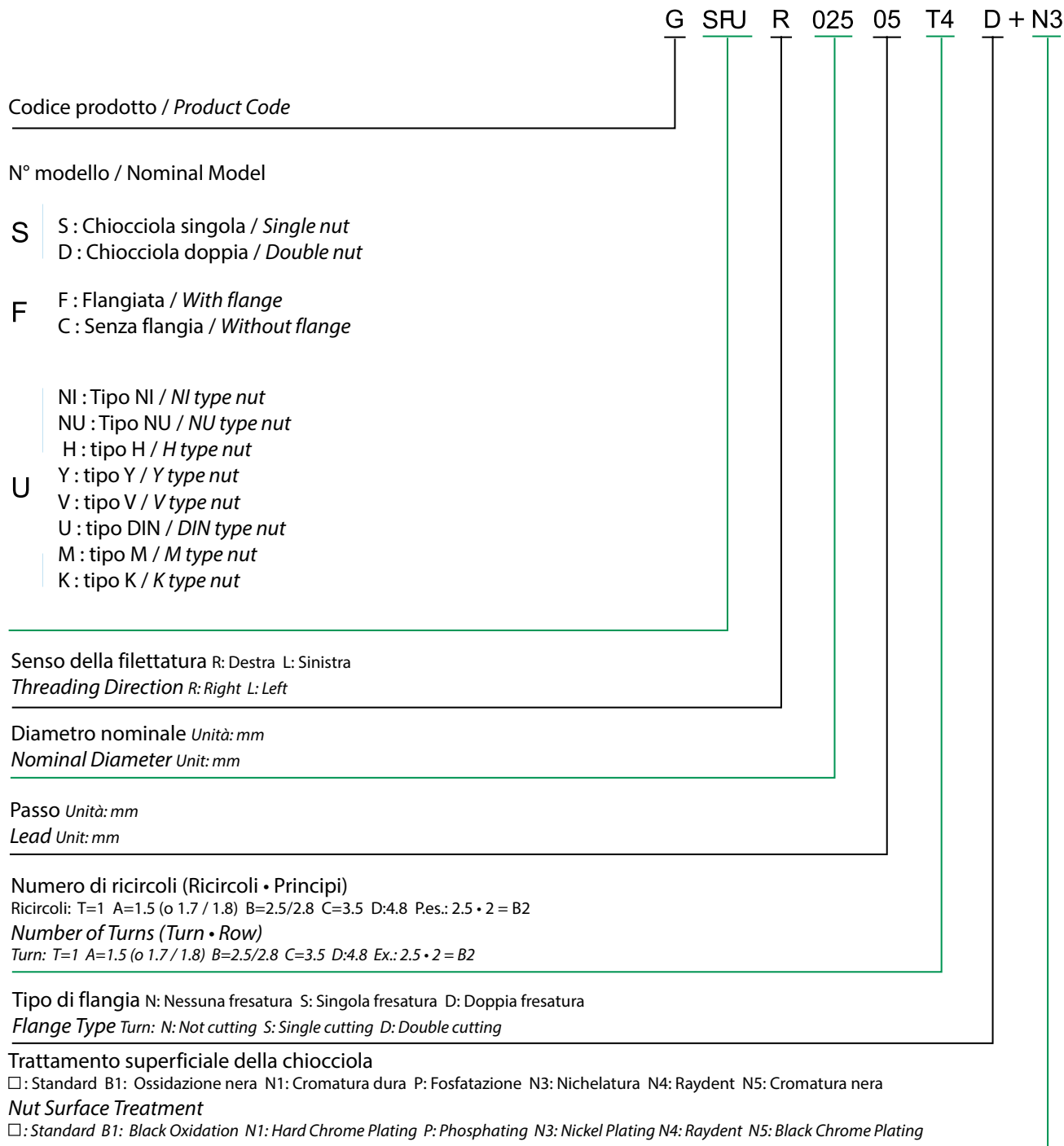
MODELLO MODEL NO.			GRADO DI PRECISIONE ACCURACY GRADE	SENSO FILETTATURA THREADING DIRECTION	N° DI PRINCIPI NUMBER OF GROOVES	CODICE VITE STANDARD CODE OF SHAFT	TIPO DI CHIOCCIOLA TYPE OF NUT	LUNGHEZZA MASSIMA VITE OVERALL LENGHT OF SHAFT
d	l	Da		R : DESTRA / L : SINISTRA R : RIGHT / L : LEFT				
16	5	2.778	C10, C7, C5	R	1	SSR01605	H	3000
	10	2.778	C10, C7, C5	R	2	SSR01610	H	
	16	2.778	C10, C7, C5	R	4	SSR01616	H	
20	10	3.175	C10, C7, C5	R	2	SSR02010	H	3000
25	10	3.175	C10, C7, C5	R	2	SSR02510	H	6000
	25	3.175	C10, C7	R	4	SSR02525	H	
32	10	3.969	C10, C7, C5	R	1	SSR03210	H	6000
	20	3.969	C10, C7	R	2	SSR03220	H	
40	10	6.35	C10, C7	R	1	SSR04010	H	6000
50	10	6.35	C10, C7	R	1	SSR05010	H	6000

Le informazioni sono per produzione standard.

The information is for standard production.

Sistema di codifica della chiocciola

Nominal Model Code of Nut



Precarico della vite rullata

Lo standard per la vite rullata è P0. Qualora fosse richiesto il P1, contattare il Servizio tecnico ISB.

Preload of Rolled Ball Screw

The standard preloading for Rolled Ball Screw is P0. If P1 preloading is required, please contact ISB Technical Service.

Tabella 2.3.4 Grado di precisione della vite rullata

Table 2.3.4 Rolled screw accuracy

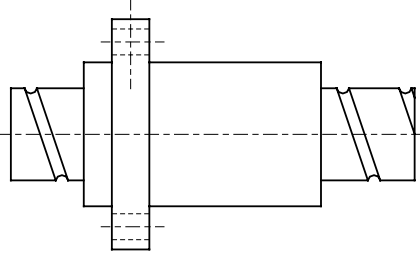
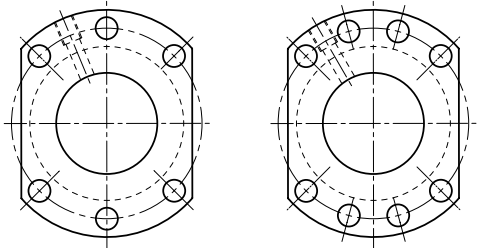
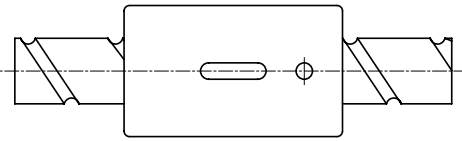
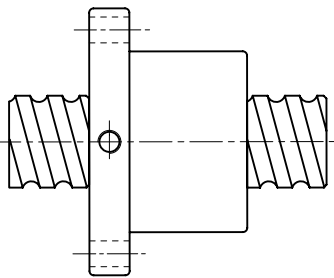
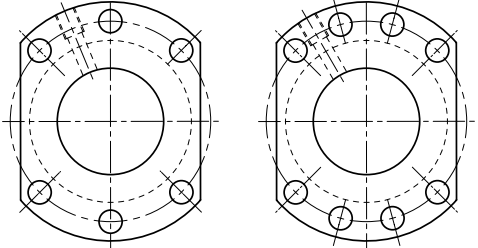
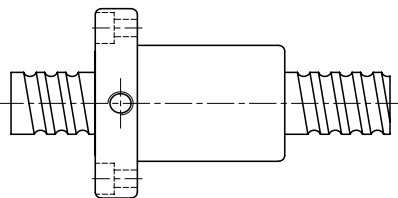
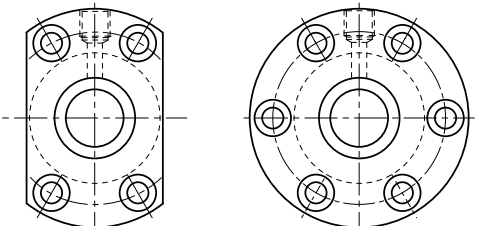
GRADO PRECISIONE ACCURACY GRADE	C5 (DIN)	C7	C10
e ₃₀₀	23	50	210

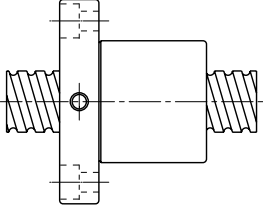
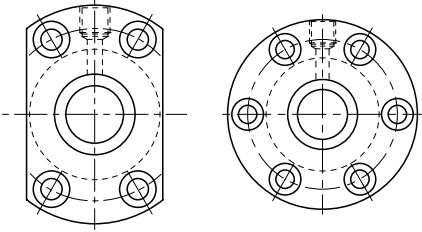
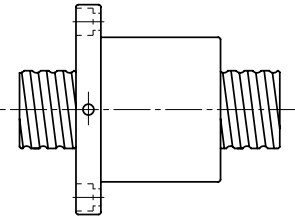
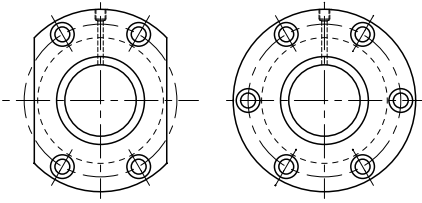
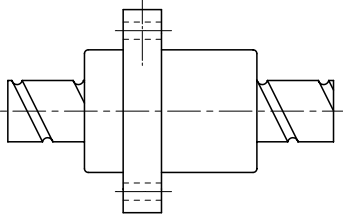
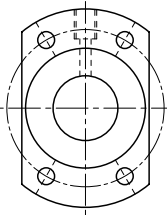
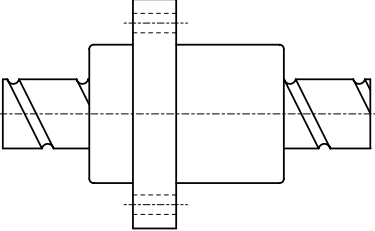
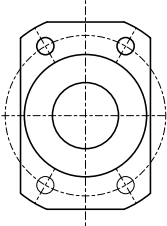
8.3. VITI DI PRECISIONE RULLATE

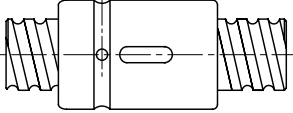
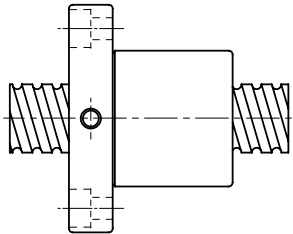
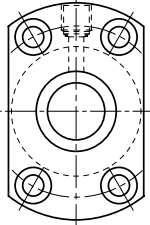
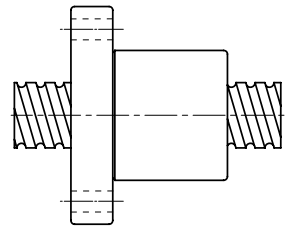
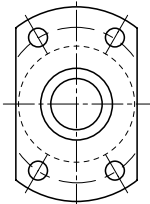
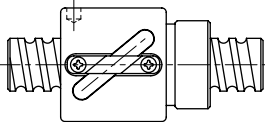
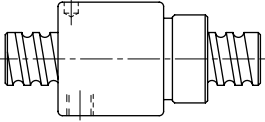
8.3. ROLLED BALL SCREW SERIES

2.4.1 Chiocciole ISB per viti rullate

2-4-1 ISB Nut of Rolled Ball Screw Type

CHIOCCIOLA / NUT TYPE		FLANGIA / FLANGE TYPE
NH/H (Per Alte velocità/Elevata resistenza alla polvere) (High speed/Strong dust-proof type)	SFNH/SFH 	 $d \leq 32$ $d \geq 40$ C43
CNH (Per attuatori) (Actuator type)	SCNH 	Senza flangia No-Flange C44
NU/U (Per elevata resistenza alla polvere) (Strong dust-proof type)	SFNU/SFU 	 $d \leq 32$ $d \geq 40$ C45
NI/I (Per elevata resistenza alla polvere) (Strong dust-proof type)	SFNI/SFI 	 C46

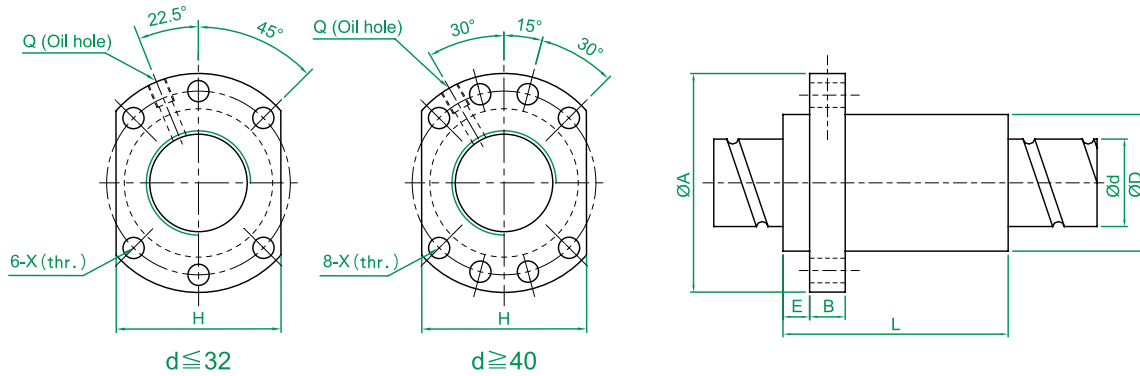
CHIOCCIOLA / NUT TYPE		FLANGIA / FLANGE TYPE
M <i>(Speciale per fresatrici) (Design for Milling)</i>	SFM 	
V <i>(A ricircolo esterno per alte capacità) (High Load External Circulation type)</i>	SFV 	
Y <i>(Ad elevato valore Dm.N) (High Dm-N Rating)</i>	SFY 	
XSX <i>(Tipo miniatura) (Miniature type)</i>	XSX 	

CHIOCCIOLA / NUT TYPE		FLANGIA / FLANGE TYPE
CNI/I (Standard) (Standard)	SCNI/SCI 	Senza flangia No-Flange
K (Tipo miniatura) (Miniature type)	SFK 	 (SFK 01004) (SFK 02002) (SFK 02502)
	SFK 	
BSH	BSH  $d \geq 12$  $d \geq 14$	Senza flangia No-Flange
		C77

Le informazioni sono per produzione standard.

The information is for standard production.

SFNH/SFH (DIN 69051 FORM B) SERIES SPECIFICATIONS

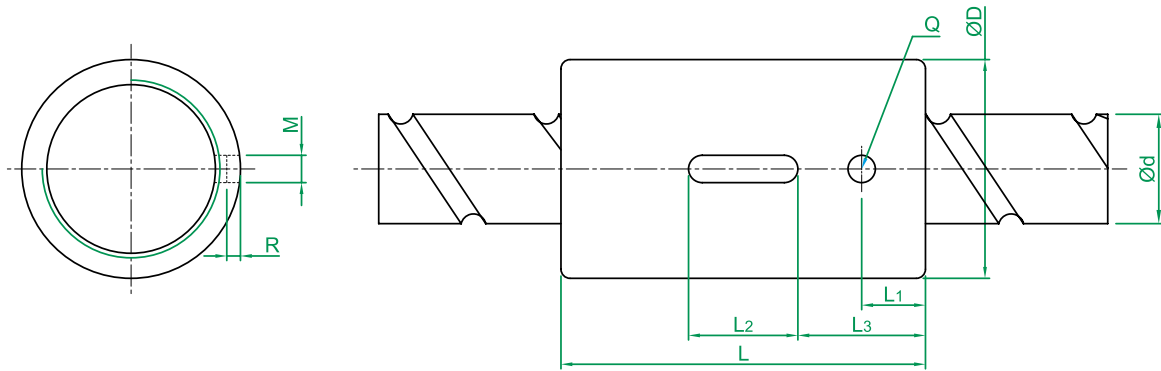


Unit : mm

★ MODELLO MODEL NO.	d	l	Da	DIMENSIONI / DIMENSION										CAPACITÀ DI CARICO LOAD RATING		Kkgf /μm
				D	A	E	B	L	W	H	X	Q	n	Ca (kgf)	Coa (kgf)	
★ SFH01205-2.8	12	5	2.5	24	40	5	10	30	32	30	4.5		2.8x1	661	1316	19
★ SFH01210-2.8		10	2.5	24	40	5	10	45	32	30	4.5		3.8x1	642	1287	19
★ SFH01605-3.8	15	5	2.778	28	48	5	10	37	38	40	5.5	M6	3.8x1	1112	2507	30
★ SFH01610-2.8		10	2.778	28	48	5	10	45	38	40	5.5	M6	2.8x1	839	1821	23
★ SFH01616-1.8		16	2.778	28	48	5	10	45	38	40	5.5	M6	1.8x1	552	1137	14
★ SFH01616-2.8		16	2.778	28	48	5	10	61	38	40	5.5	M6	2.8x1	808	1769	22
★ SFH01620-1.8	20	2.778	28	48	5	10	58	38	40	5.5	M6	1.8x1	554	1170	14	
★ SFH02005-3.8	20	5	3.175	36	58	7	10	37	47	44	6.6	M6	3.8x1	1484	3681	37
★ SFH02010-3.8		10	3.175	36	58	7	10	55	47	44	6.6	M6	3.8x1	1516	3833	40
★ SFH02020-1.8		20	3.175	36	58	7	10	54	47	44	6.6	M6	1.8x1	764	1758	19
★ SFH02020-2.8		20	3.175	36	58	7	10	74	47	44	6.6	M6	2.8x1	1118	2734	29
★ SFH02505-3.8	25	5	3.175	40	62	7	10	37	51	48	6.6	M6	3.8x1	1650	4658	43
★ SFH02510-3.8		10	3.175	40	62	7	12	55	51	48	6.6	M6	3.8x1	1638	4633	45
★ SFH02525-1.8		25	3.175	40	62	7	12	64	51	48	6.6	M6	1.8x1	843	2199	22
★ SFH02525-2.8		25	3.175	40	62	7	12	89	51	48	6.6	M6	2.8x1	1232	3421	34
SFH03205-3.8	32	5	3.175	50	80	9	12	37	65	62	9	M6	3.8x1	1839	6026	51
SFH03210-3.8		10	3.969	50	80	9	12	57	65	62	9	M6	3.8x1	2460	7255	55
SFH03220-2.8	31	20	3.969	50	80	9	12	76	65	62	9	M6	2.8x1	1907	5482	43
SFH03232-1.8		32	3.969	50	80	9	12	80	65	62	9	M6	1.8x1	1257	3426	27
SFH03232-2.8	32	3.969	50	80	9	12	112	65	62	9	M6	2.8x1	1838	5329	42	
SFH04005-3.8	40	5	3.175	63	93	9	15	42	78	70	9	M8	3.8x1	2018	7589	60
SFH04010-3.8		10	6.35	63	93	9	14	60	78	70	9	M8	3.8x1	5035	13943	67
SFH04020-2.8	38	20	6.35	63	93	9	14	80	78	70	9	M8	2.8x1	3959	10715	54
SFH04040-1.8		40	6.35	63	93	9	14	98	78	70	9	M8	1.8x1	2585	6648	34
SFH04040-2.8		40	6.35	63	93	9	14	138	78	70	9	M8	2.8x1	3780	10341	52
SFH05005-3.8	50	5	3.175	75	110	10.5	15	42	93	85	11	M8	3.8x1	2207	9542	68
SFH05010-3.8		10	6.35	75	110	10.5	18	60	93	85	11	M8	3.8x1	5638	17852	79
SFH05020-3.8	48	20	6.35	75	110	10.5	18	100	93	85	11	M8	3.8x1	5749	18485	87
SFH05050-1.8		50	6.35	75	110	10.5	18	120	93	85	11	M8	1.8x1	2946	8749	42
SFH05050-2.8		50	6.35	75	110	10.5	18	170	93	85	11	M8	2.8x1	4308	13610	65

★ Actuator type available (SFNH series).

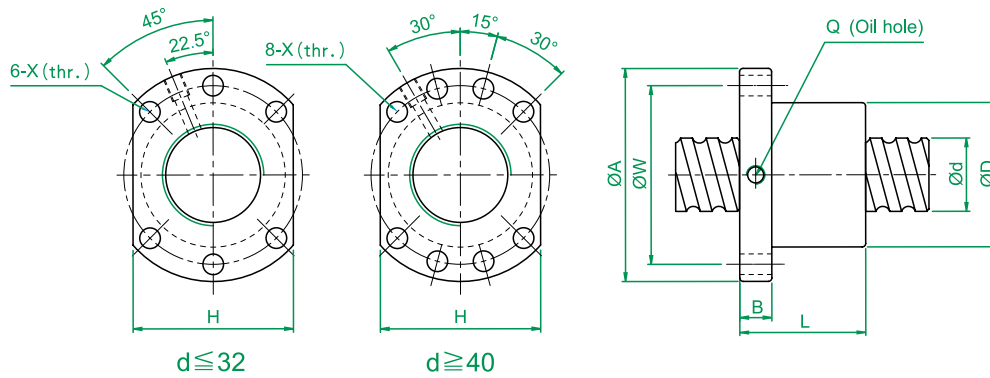
SCNH SERIES SPECIFICATIONS



Unit : mm

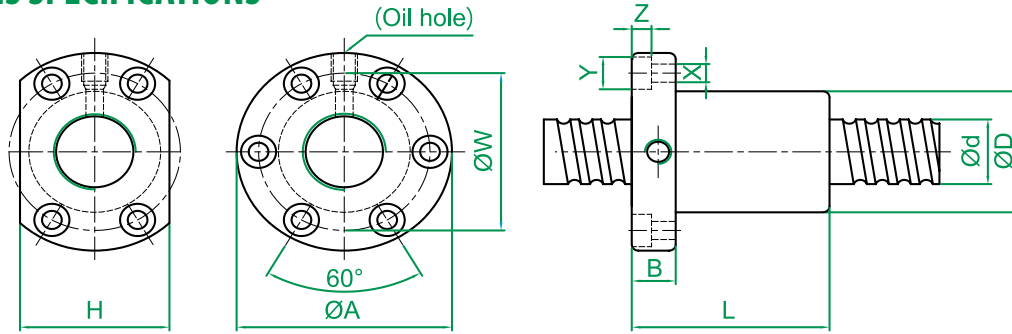
MODELLO MODEL NO.	d	l	Da	DIMENSIONI / DIMENSION									CAPACITÀ DI CARICO LOAD RATING		Kkgf /μ m
				D	L	L ₁	L ₂	L ₃	M	R	Q	n	Ca (kgf)	Coa (kgf)	
SCNH01205-4.8	12	5	2.5	24	40	7	12	14	3	1.5	3	4.8x1	536	794	34
SCNH01210-2.8		10	2.5	24	45	8	15	15	3	1.5	3	2.8x1	642	1287	19
XCNH01210-1.8		10	2.5	24	40	10.5	12	14	3	1.5	3	1.8x1	422	771	33
SCNH01605-5.8	15	5	2.778	28	45	7	20	12.5	5	3	3	5.8x1	1599	3827	49
SCNH01610-2.8		10	2.778	28	45	7	20	12.5	5	3	3	2.8x1	839	1821	23
SCNH01616-1.8		16	2.778	28	45	7	20	12.5	5	3	3	1.8x1	552	1137	18
SCNH01620-1.8		20	2.778	28	58	10	20	19	5	3	3	1.8x1	808	1769	14
SCNH02005-5.8	20	5	3.175	36	47	8	20	13.5	5	3	3	5.8x1	2134	5619	60
SCNH02010-3.8		10	3.175	36	55	8	20	17.5	5	3	3	3.8x1	1516	3833	40
SCNH02020-1.8		20	3.175	36	55	8	20	17.5	5	3	3	1.8x1	764	1758	19

SFNU/SFU (DIN 69051 FORM B) SERIES SPECIFICATIONS



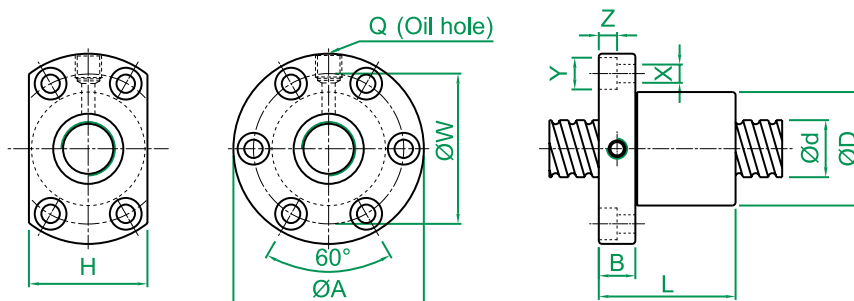
Unit : mm

MODELLO MODEL NO.	d	l	Da	DIMENSIONI / DIMENSION									CAPACITÀ DI CARICO LOAD RATING		Kkgf /µ m
				D	A	B	L	W	H	X	Q	n	Ca (kgf)	Coa (kgf)	
SFNU01605-4	16	5	3.175	28	48	10	45	38	40	5.5	M6	1x4	1380	3052	32
SFNU01610-3		10	3.175	28	48	10	57	38	40	5.5	M6	1x3	1103	2401	26
SFNU02005-4	20	5	3.175	36	58	10	51	47	44	6.6	M6	1x4	1551	3875	39
SFNU02505-4	25	5	3.175	40	62	10	51	51	48	6.6	M6	1x4	1724	4904	45
SFNU02510-4		10	4.762	40	62	12	80	51	47	6.6	M6	1x4	2954	7295	50
SFNU03205-4	32	5	3.175	50	80	12	52	65	62	9	M6	1x4	1922	6343	54
SFNU03210-4		10	6.35	50	80	12	85	65	62	9	M6	1x4	4805	12208	61
SFNU04005-4	40	5	3.175	63	93	14	55	78	70	9	M8	1x4	2110	7988	63
SFNU04010-4		10	6.35	63	93	14	88	78	70	9	M8	1x4	5399	15500	73
SFNU05010-4	50	10	6.35	75	110	16	88	93	85	11	M8	1x4	6004	19614	85
SFNU06310-4	63	10	6.35	90	125	18	93	108	95	11	M8	1x4	6719	25358	99
SFNU08010-4	80	10	6.35	105	145	20	93	125	110	13.5	M8	1x4	7346	31953	109
SFU01204-4	12	4	2.5	24	40	10	40	32	30	4.5		1x4	902	1884	26
SFU01604-4	16	4	2.381	28	48	10	40	38	40	5.5	M6	1x4	973	2406	32
SFU02004-4	20	4	2.381	36	58	10	42	47	44	6.6	M6	1x4	1066	2987	38
SFU02504-4	25	4	2.381	40	62	10	42	51	47	6.6	M6	1x4	1180	3795	43
SFU02506-4		6	3.969	40	62	10	54	51	47	6.6	M6	1x4	2318	6057	47
SFU02508-4		8	4.762	40	62	10	63	51	47	6.6	M6	1x4	2963	7313	49
SFU03204-4	32	4	2.381	50	80	12	44	65	62	9	M6	1x4	1296	4838	51
SFU03206-4		6	3.969	50	80	12	57	65	62	9	M6	1x4	2632	7979	57
SFU03208-4		8	4.762	50	80	12	65	65	62	9	M6	1x4	3387	9622	60
SFU04006-4	40	6	3.969	63	93	14	60	78	70	9	M6	1x4	2873	9913	66
SFU04008-4		8	4.762	63	93	14	67	78	70	9	M6	1x4	3712	11947	70
SFU052020-4	50	20	7.144	75	110	16	138	93	85	11	M8	1x4	7142	22588	94
SFU06320-4	63	20	9.525	95	135	20	149	115	100	13.5	M8	1x4	11444	36653	112
SFU08020-4	80	20	9.525	125	165	25	154	145	130	13.5	M8	1x4	12911	47747	138
SFU10020-4	100	20	9.525	150	202	30	180	170	155	17.5	M8	1x4	14303	60698	162

SFNI/SFI SERIES SPECIFICATIONS


Unit : mm

MODELLO MODEL NO.	d	l	Da	DIMENSIONI / DIMENSION											CAPACITÀ DI CARICO LOAD RATING		Kkgf /μm
				D	A	B	L	W	H	X	Y	Z	Q	n	Ca (kgf)	Coa (kgf)	
SFNI01604-4	16	5	3.175	30	49	10	45	39	34	4.5	8	4.5	M6	1x4	1380	3052	33
SFNI01610-3		10	3.175	34	58	10	57	45	34	5.5	9.5	5.5	M6	1x3	1103	2401	27
SFNI02005-4	20	5	3.175	34	57	11	51	45	40	5.5	9.5	5.5	M6	1x4	1551	3875	39
SFNI02505-4	25	5	3.175	40	63	11	51	51	46	5.5	9.5	5.5	M8	1x4	1724	4904	45
SFNI02510-4		10	4.762	46	72	12	80	58	52	6.5	11	6.5	M6	1x4	2954	7295	51
SFNI03205-4	32	5	3.175	46	72	12	52	58	52	6.5	11	6.5	M8	1x4	1922	6343	52
SFNI03210-4		10	6.35	54	88	15	85	70	62	9	14	8.5	M8	1x4	4805	12208	62
SFNI04005-4	40	5	3.175	56	90	15	55	72	64	9	14	8.5	M8	1x4	2110	7988	59
SFNI04010-4		10	6.35	62	104	18	88	82	70	11	17.5	11	M8	1x4	5399	15500	72
SFNI05010-4	50	10	6.35	72	114	18	88	92	82	11	17.5	11	M8	1x4	6004	19614	83
SFNI06310-4	63	10	6.35	85	131	22	93	107	95	14	20	13	M8	1x4	6719	25358	95
SFNI08010-4	80	10	6.35	105	150	22	93	127	115	14	20	13	M8	1x4	7346	31953	109
SFI01604-4	16	4	2.381	30	49	10	45	39	34	4.5	8	4.5	M6	1x4	973	2406	32
SFI02004-4	20	4	2.381	34	57	11	46	45	40	5.5	9.5	5.5	M6	1x4	1066	2987	37
SFI0205T-4		5.08	3.175	34	57	11	51	45	40	5.5	9.5	5.5	M6	1x4	1550	3875	39
☆ SFI02504-4	25	4	2.381	40	63	11	46	51	46	5.5	9.5	5.5	M6	1x4	1180	3795	43
SFI0255T-4		5.08	3.175	40	63	11	51	51	46	5.5	9.5	5.5	M8	1x4	1724	4904	45
SFI03204-4	32	4	2.381	40	72	12	47	58	52	6.5	11	6.5	M8	1x4	1296	4838	49

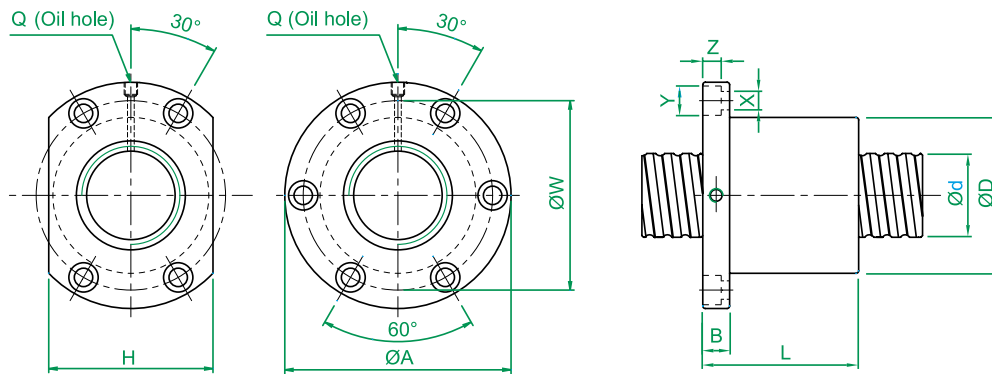
SFM SERIES SPECIFICATIONS (DESIGN FOR MILLING)


Unit : mm

MODELLO MODEL NO.	d	l	Da	DIMENSIONI / DIMENSION											CAPACITÀ DI CARICO LOAD RATING		Kkgf /μm
				D	A	B	L	W	H	X	Y	Z	Q	n	Ca (kgf)	Coa (kgf)	
☆ SFM03205-4	32	5	3.175	48	74	12	52	60	60	6.5	11	6.5	M8	1x4	1922	6343	53
☆ SFM0325T-4		5.08	3.175	48	74	12	52	60	60	6.5	11	6.5	M8	1x4	1922	6343	53

☆ Left helix available

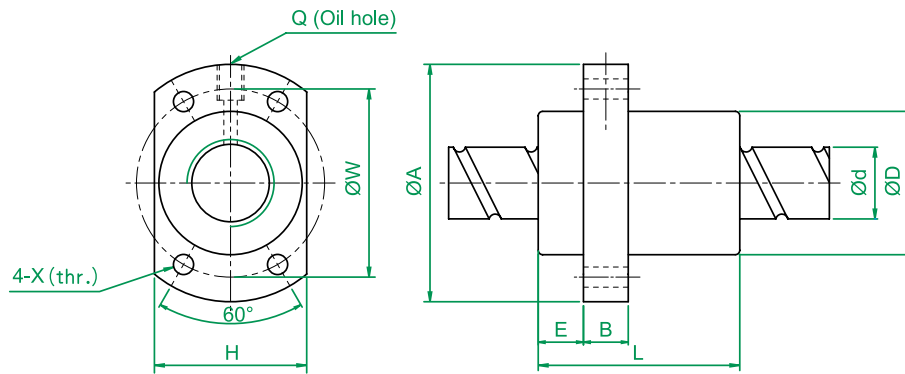
SFV SERIES SPECIFICATIONS



Unit : mm

MODELLO MODEL NO.	d	l	Da	DIMENSIONI / DIMENSION											CAPACITÀ DI CARICO LOAD RATING		Kkgf /μ m
				D	A	B	L	W	H	X	Y	Z	Q	n	Ca (kgf)	Coa (kgf)	
SFV01205-2.8	12	5	2.5	30	50	10	42	40	32	4.5	8	4.5	M6	2.8x1	661	1316	19
SFV01210-2.7		10	2.5	30	50	10	53	40	32	4.5	8	4.5	M6	2.7x1	623	1241	18
SFV01510-2.7	15	10	3.175	34	58	10	57	45	34	5.5	9.5	5.5	M6	2.7x1	972	2020	23
SFV01604-3.8	16	4	2.381	34	57	11	45	45	34	5.5	9.5	5.5	M6	3.8x1	931	2285	31
SFV01605-4.8		5	3.175	40	63	11	58	51	42	5.5	9.5	5.5	M6	4.8x1	1614	3662	40
SFV01610-2.7		10	3.175	40	63	11	56	51	42	5.5	9.5	5.5	M6	2.7x1	1008	2161	24
SFV02004-4.8	20	4	2.381	40	60	10	50	50	40	4.5	8	4	M6	4.8x1	1247	3584	45
SFV02005-4.8		5	3.175	44	67	11	57	55	52	5.5	9.5	5.5	M6	4.8x1	1814	4650	47
SFV02010-2.7		10	3.969	46	74	13	57	59	46	6.6	11	6.5	M6	2.7x1	1518	3398	30
SFV02020-1.8		20	3.175	46	74	13	70	59	46	6.6	11	6.5	M8	1.8x1	764	1758	19
SFV02505-4.8	25	5	3.175	50	73	11	55	61	52	5.5	9.5	5.5	M6	4.8x1	2017	5884	56
SFV02506-4.8		6	3.969	53	76	11	62	64	58	5.5	9.5	5.5	M6	4.8x1	2711	7268	58
SFV02508-4.8		8	4.762	56	85	13	70	71	64	6.5	11	6.5	M6	4.8x1	3466	8776	61
SFV02510-2.7		10	6.35	68	102	15	70	84	82	9	14	8.5	M8	2.7x1	3040	6547	37
SFV02525-1.8		25	3.175	50	73	13	83	61	52	5.5	9.5	5.5	M8	1.8x1	843	2199	22
SFV03204-4.8	32	4	2.381	54	81	12	50	67	64	6.6	11	6.5	M6	4.8x1	1517	5806	62
SFV03205-4.8		5	3.175	58	85	12	56	71	64	6.6	11	6.5	M8	4.8x1	2249	7612	66
SFV03206-4.8		6	3.969	62	89	12	60	75	68	6.6	11	6.5	M8	4.8x1	3079	9575	70
SFV03208-4.8		8	4.762	66	100	15	75	82	76	9	14	8.5	M8	4.8x1	3962	11547	74
SFV03210-4.8		10	6.35	74	108	15	96	90	82	9	14	9	M8	4.8x1	5620	14649	76
SFV03220-2.7		20	6.35	74	108	16	100	90	82	9	14	8.5	M8	2.7x1	3509	8644	46
SFV04005-4.8	40	5	3.175	67	101	15	59	83	72	9	14	8.5	M8	4.8x1	2468	9586	76
SFV04010-4.8		10	6.35	82	124	18	100	102	94	11	17.5	11	M8	4.8x1	6316	18600	90
SFV04020-2.7		20	6.35	82	124	18	100	102	90	11	17.5	11	M8	2.7x1	3935	10893	56
SFV05005-4.8	50	5	3.175	80	114	15	60	96	82	9	14	8.5	M8	4.8x1	2698	12053	87
SFV05010-4.8		10	6.35	93	135	16	93	113	98	11	17.5	11	M8	4.8x1	7023	23537	106
SFV05020-2.7		20	9.525	105	152	28	121	128	110	14	20	13	M8	2.7x1	7336	19700	68
SFV06310-4.8	63	10	6.35	108	154	22	105	130	110	14	20	13	M8	4.8x1	7860	30430	126
SFV06320-2.7		20	9.525	122	180	28	120	150	130	18	26	17.5	M8	2.7x1	8162	24741	80
SFV08010-4.8	80	10	6.35	130	176	22	105	132	132	14	20	13	M8	4.8x1	8593	38344	145
SFV08020-4.8		20	9.525	143	204	28	180	148	148	18	26	18	M8	4.8x1	15103	57296	168
SFV08020-7.6		20	9.525	143	204	28	240	148	148	18	26	18	M8	3.8x1	22423	90719	260

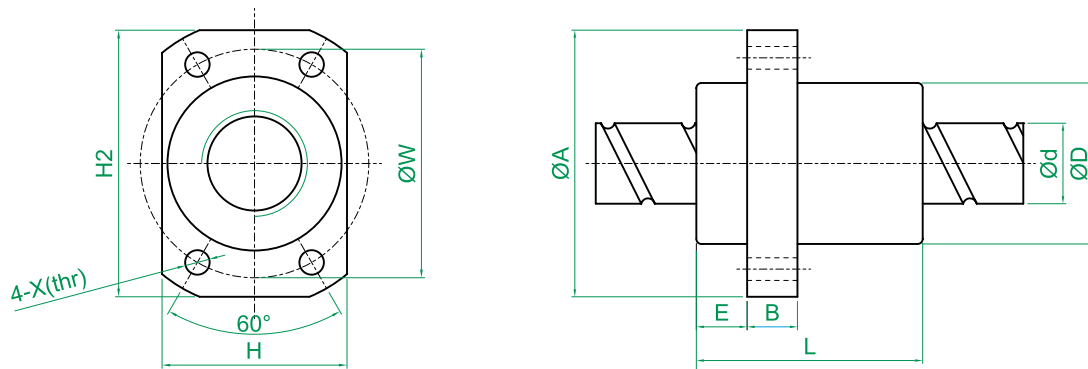
SFY SERIES SPECIFICATIONS



Unit : mm

PASSO LUNGO LARGE LEAD MODEL NO.	d	l	Da	DIMENSIONI / DIMENSION										CAPACITÀ DI CARICO LOAD RATING		Kkgf /μ m
				D	A	E	B	L	W	H	X	Q	n	Ca (kgf)	Coa (kgf)	
SFY01616-3.6	16	16	2.778	32	53	10.1	10	45	42	34	4.5	M6	1.8x2	1073	2551	31
SFY02020-3.6	20	20	3.175	39	62	13	10	52	50	41	5.5	M6	1.8x2	1387	3515	37
SFY02525-3.6	25	25	3.969	47	74	15	12	64	60	49	6.6	M6	1.8x2	2074	5494	45
SFY03232-3.6	32	32	4.762	58	92	17	12	78	74	60	9	M6	1.8x2	3021	8690	58
SFY04040-3.6	40	40	6.35	73	114	19.5	15	99	93	75	11	M6	1.8x2	4831	14062	70
SFY05050-3.6	50	50	7.938	90	135	21.5	20	117	112	92	14	M6	1.8x2	7220	21974	86
PASSO DOPPIO TWIN LEAD MODEL NO.	d	l	Da	DIMENSIONI / DIMENSION										CAPACITÀ DI CARICO LOAD RATING		Kkgf /μ m
				D	A	E	B	L	W	H	X	Q	n	Ca (kgf)	Coa (kgf)	
SFY01632-1.6	16	32	2.778	32	53	10.1	10	42.5	42	34	4.5	M6	0.8x2	493	1116	11
SFY02040-1.6	20	40	3.175	39	62	13	10	48	50	41	5.5	M6	0.8x2	653	1597	15
SFY02550-1.6	25	50	3.969	47	74	15	12	58	60	49	6.6	M6	0.8x2	976	2495	19
SFY03264-1.6	32	64	4.762	58	92	17	12	71	74	60	9	M6	0.8x2	1374	3571	22
SFY04080-1.6	40	80	6.35	73	114	19.5	15	90	93	75	11	M6	0.8x2	2273	6387	29
SFY050100-1.6	50	100	7.938	90	135	21.5	20	111	112	92	14	M6	0.8x2	3398	9980	35

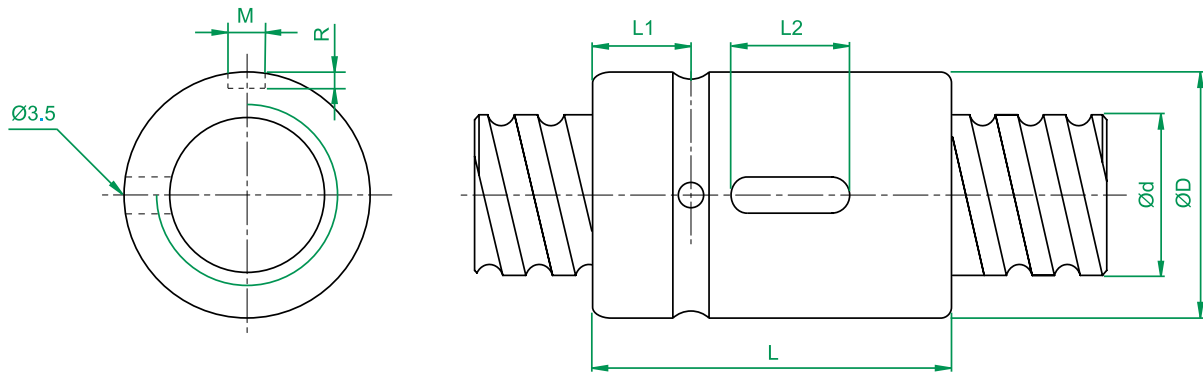
XSY SERIES SPECIFICATIONS



Unit : mm

MODELLO MODEL NO.	d	l	Da	DIMENSIONI / DIMENSION										CAPACITÀ DI CARICO LOAD RATING		Kkgf /µ m
				D	A	E	B	L	W	H	H ₂	X	n	Ca (kgf)	Coa (kgf)	
XSYR01220A2D-00	12	20	2.5	24	41	3.8	5	50	32	24	36	4.5	1.8x2	777	1718	13

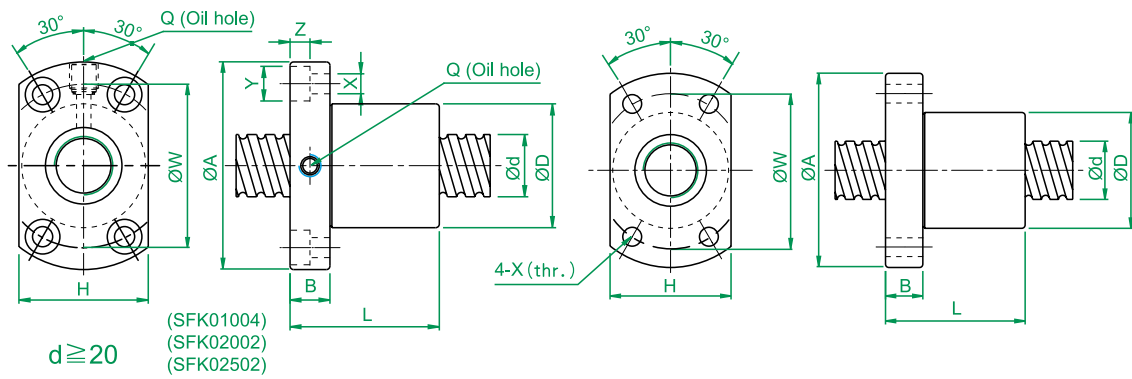
SCNI/SCI SERIES SPECIFICATIONS



Unit : mm

MODELLO MODEL NO.	d	l	Da	DIMENSIONI / DIMENSION							CAPACITÀ DI CARICO LOAD RATING		Kkgf /µ m
				D	L	L1	L2	M	R	n	Ca (kgf)	Coa (kgf)	
SCNI01605-4	16	5	3.175	30	45	9	20	5	3	1x4	1380	3052	33
SCNI02005-4	20	5	3.175	34	45	9	20	5	3	1x4	1551	3875	39
SCNI02505-4	25	5	3.175	40	45	9	20	5	3	1x4	1724	4904	45
SCNI02510-4		10	4.762	46	85	13	30	5	3	1x4	2954	7295	51
SCNI03205-4	32	5	3.175	46	45	9	20	5	3	1x4	1922	6343	52
SCNI03210-4		10	6.35	54	85	13	30	5	3	1x4	4805	12208	62
SCNI04005-4	40	5	3.175	56	45	9	20	5	3	1x4	2110	7988	59
SCNI04010-4		10	6.35	62	85	13	30	5	3	1x4	5399	15500	72
SCNI05010-4	50	10	6.35	72	85	13	30	5	3	1x4	6004	19614	83
SCNI06310-4	63	10	6.35	85	85	13	30	6	3.5	1x4	6719	25358	95
SCNI08010-4	80	10	6.35	105	85	13	30	8	4.5	1x4	7346	31953	109
SCI01604-4	16	4	2.381	30	40	9	15	3	1.5	1x4	971	2406	32
SCI02004-4	20	4	2.381	34	40	9	15	3	1.5	1x4	1066	2987	37
SCI02504-4	25	4	2.381	40	40	9	15	3	1.5	1x4	1180	3795	43
SCI03204-4	32	4	2.381	46	40	9	15	3	1.5	1x4	1296	4838	49

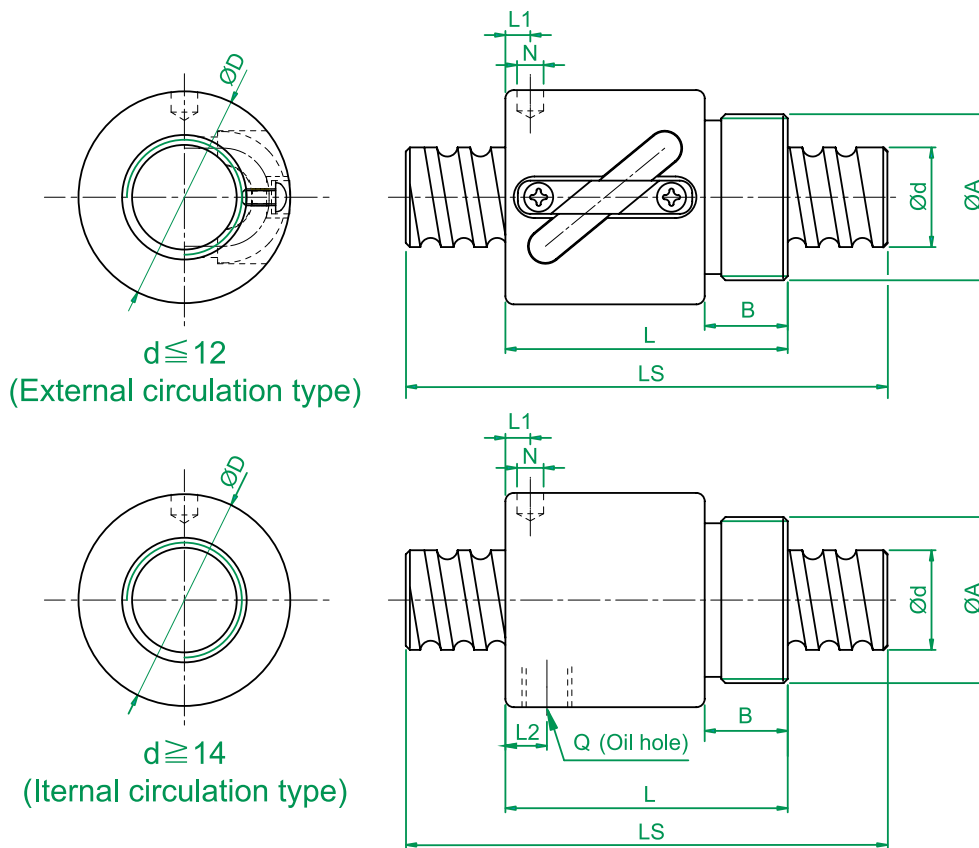
SFK SERIES SPECIFICATIONS



Unit : mm

MODELLO MODEL NO.	d	l	Da	DIMENSIONI / DIMENSION											CAPACITÀ DI CARICO LOAD RATING		Kkgf / μ m
				D	A	B	L	W	H	X	Y	Z	Q	n	Ca (kgf)	Coa (kgf)	
SFK00601	6	1	0.8	12	24	3.5	15	18	16	3.4	-	-	-	1X3	111	224	9
SFK00801	8	1	0.8	14	27	4	16	21	21	3.4	-	-	-	1X4	161	403	14
SFK00802		2	1.2	14	27	4	16	21	21	3.4	-	-	-	1X3	222	458	13
SFK0082.5		2.5	1.2	16	29	4	26	23	23	3.4	-	-	-	1X3	221	457	13
SFK01002	10	2	1.2	18	35	5	28	27	27	4.5	-	-	-	1X3	243	569	15
SFK01004		4	2	26	46	10	34	36	36	4.5	8	4.5	M6	1X3	468	905	17
SFK01202	12	2	1.2	20	37	5	28	29	29	4.5	-	-	-	1X4	334	906	22
SFK01402	14	2	1.2	21	40	6	23	31	31	5.5	-	-	-	1X4	354	1053	24

MODELLO MODEL NO.	d	l	Da	DIMENSIONI / DIMENSION											CAPACITÀ DI CARICO LOAD RATING		Kkgf / μ m
				D	A	B	L	W	H	X	Y	Z	Q	n	Ca (kgf)	Coa (kgf)	
XSUR01204T3D-02	12	4	2.5	24	40	6	28	32	25	3.5	-	-	-	1X3	454	755	-
XSUR01205T3D-02		5		22	37	8	39	29	24	4.5	-	-	-	1X3	675	1316	17

BSH SERIES SPECIFICATIONS


Unit : mm

MODELLO MODEL NO.	d	l	Da	DIMENSIONI / DIMENSION									CAPACITÀ DI CARICO LOAD RATING		Kkgf /µ m
				D	A	B	L	L1	N	L2	Q	n	Ca (kgf)	Coa (kgf)	
BSHR0082.5-2.5	8	2.5	1.2	17.5	M15X1P	7.5	23.5	10	3	-	-	2.5x1	189	381	11
BSHR01002-3.5	10	2	1.2	19.5	M17X1P	7.5	22	3	3.2	-	-	3.5X1	277	664	17
BSHR01004-2.5		4	2	25	M20X1P	10	34	3	3	-	-	2.5X1	400	754	14
BSHR01204-3.5	12	4	2.5	25.5	M20X1P	10	34	13	3	-	-	3.5X1	804	1649	23
BSHR01205-3.5		5	2.5	25.5	M20X1P	10	39	16.25	3	-	-	3.5X1	801	1644	24
BSHR01404-3	14	4	2.5	32.1	M25X1.5P	10	35	11	3	-	-	1X3	748	1609	26
BSHR01604-3	16	4	2.381	29	M22X1.5P	8	32	4	3.2	-	-	1X3	759	1804	24
BSHR01605-3		5	3.175	32.5	M26X1.5P	12	42	19.25	3	-	-	1X3	1077	2289	25
BSHR01610-2		10	3.175	32	M26X1.5P	12	50	3	4	3	M4	1X2	675	1316	14
BSHR02005-3	20	5	3.175	38	M35X1.5P	15	45	20.3	3	-	-	1X3	1211	2906	30
BSHR02505-4	25	5	3.175	43	M40X1.5P	19	69	32.11	3	8	M6	1X4	1724	4904	37
BSHR02510-4		10	4.762	43	M40X1.5P	19	84	8	6	8	M6	1X4	2954	7295	41

9. SUPPORTI PER VITI A RICIRCOLO DI SFERE

9. SUPPORTS OF BALL SCREWS



Tabella - Diametri foro del cuscinetto

Table - Bearing Hole Diameter

DIMENSIONS DIMENSIONS	TIPOLOGIA SUPPORTO SUPPORT TYPE	CUSCINETTO BEARINGS	CARICO ASSIALE DINAMICO (KN) AXIAL DYNAMIC LOAD (KN)	CARICO RADIALE DINAMICO (KN) RADIAL DYNAMIC LOAD (KN)
Ø 6	ad incastro fixed	FK 6 EK 6	706 DFA	
	ad appoggio supported	EF 6 EF 8	606 ZZ	/
Ø 8	ad incastro fixed	FK 8 EK 8	708 DFA	
	ad appoggio supported	FF 10 BF 10	608 ZZ	/
Ø 10	ad incastro fixed	FK 10 BK 10	7000 DFA	6,7
	ad appoggio supported	FF 12 BF 12	6000 ZZ	/
Ø 12	ad incastro fixed	FK 12 BK 12	7001 DFA	7,25
	ad appoggio supported	/	/	/
Ø 15	ad incastro fixed	FK 15 BK 15	7002 DFA	7,75
	ad appoggio supported	FF 15 BF 15	6002 ZZ	/
Ø 17	ad incastro fixed	BK 17	7203 DFA	14
	ad appoggio supported	BF 17	6203 ZZ	/
Ø 20	ad incastro fixed	FK 20 BK 20	7204 DFA	18,3
	ad appoggio supported	FF 20	6204 ZZ	/
		BF 20	6004 ZZ	/
Ø 25	ad incastro fixed	FK 25 BK 25	7205 DFA	20,6
	ad appoggio supported	FF 25	6205 ZZ	/
		BF 25	6205 ZZ	/
Ø 30	ad incastro fixed	FK 30 BK 30	7206 DFA	28,6
	ad appoggio supported	FF 30	6206 ZZ	/
		BF 30	6206 ZZ	/
Ø 35	ad incastro fixed	BK 35	7207 DFA	
	ad appoggio supported	BF 35	6207 ZZ	/
Ø 40	ad incastro fixed	BK 40	7208 DFA	45
	ad appoggio supported	BF 40	6208 ZZ	/

NOTA: I supporti a incastro EK montano gli stessi cuscinetti dei supporti FK della medesima dimensione. I supporti ad appoggio EF montano gli stessi cuscinetti dei supporti ad appoggio FF della medesima dimensione.

NOTE: In the fixed supports EK there are the same bearings of the same size of fixed supports FK. In the floated supports EF there are the same bearings of the same size of floated supports FF.

9.1 CODOLI RACCOMANDATI

Per supporti di tipologia ad incastro FK, BK e EK.

9.1 RECOMMENDED SHAFT END SHAPE

For fixed-side support unit types FK, BK and EK.

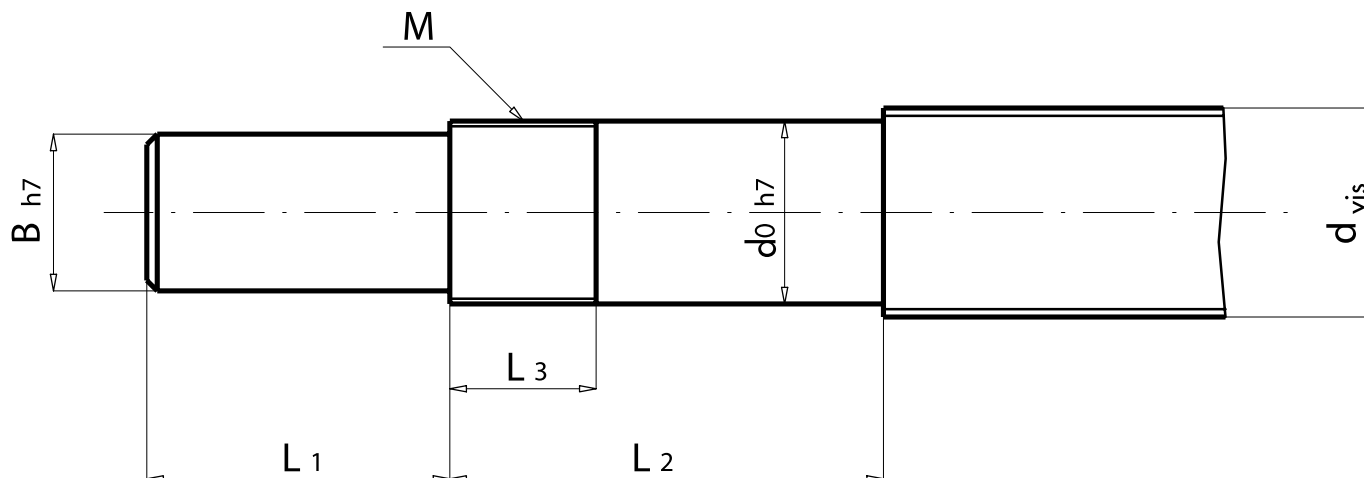


Tabella - Codoli raccomandati.

Table - Recommended shaft end shape.

TIPOLOGIA TYPE	D_0 [mm]	D_{vite} [mm]	B [mm]	L_1 [mm]	L_2 [mm]	M [mm]	L_3 [mm]
FK 5	5	6	4	6	20	M 5x0.75	7
FK 6	6	8	4	8	30	M 6x0.75	8
FK 8	8	10/12	6	10	35	M 8x1	10
FK 10	10	12/14	8	15	36	M 10x1	11
FK 12	12	14/16	10	15	36	M 12x1	11
FK 15	15	20	12	20	49	M 15x1	13
FK 20	20	25/32	17	25	64	M 20x1	17
FK 25	25	32	20	30	76	M 25x1.5	20
FK 30	30	40	25	38	72	M 30x1.5	25
BK 10	10	10/12/14	8	15	39	M 10x1	16
BK 12	12	16	10	15	39	M 12x1	14
BK 15	15	20	12	20	40	M 15x1	12
BK 17	17	20/25	15	24	53	M 17x1	17
BK 20	20	25/32	17	25	53	M 20x1	15
BK 25	25	32	20	30	65	M 25x1.5	18
BK 30	30	40	25	38	72	M 30x1.5	25
BK 35	35	40	30	50	83	M 35x1.5	28
BK 40	40	50	35	60	98	M 40x1.5	35
EK 5	5	6	4	6	20	M 5x0.75	7
EK 6	6	8	4	8	30	M 6x0.75	8
EK 8	8	10/12	6	10	35	M 8x1	10
EK 10	10	12/14	8	15	36	M 10x1	11
EK 12	12	14/16	10	15	36	M 12x1	11
EK 15	15	20	12	20	49	M 15x1	13
EK 20	20	25/32	17	25	64	M 20x1	17

Per supporti di tipologia ad appoggio FF, BF e EF.

For floated-side support unit types FF, BF and EF.

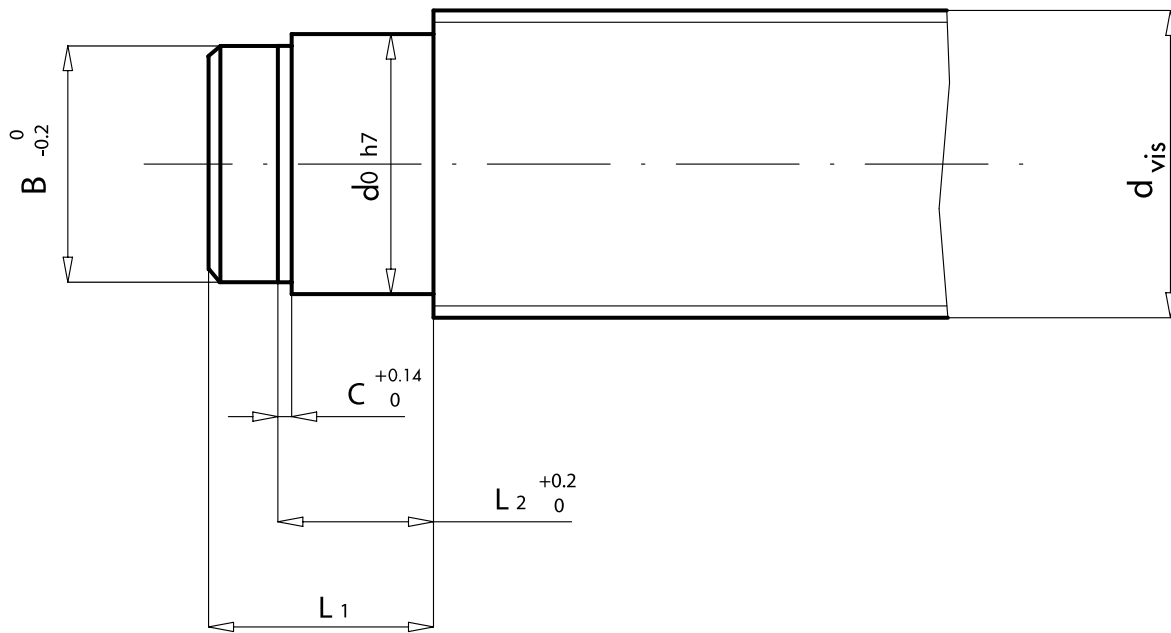


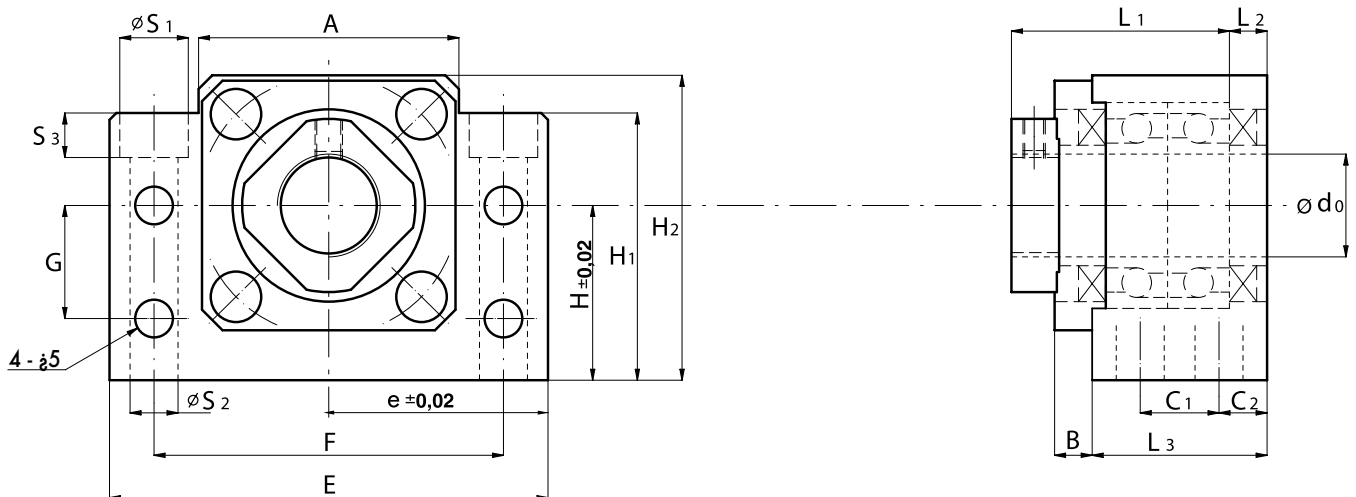
Tabella - Codoli raccomandati.

Table - Recommended shaft end shape.

TIPOLOGIA TYPE	D_0 [mm]	D_{vite} [mm]	B [mm]	C [mm]	L_1 [mm]	L_2 [mm]
FF 10	8	10/12	7.6	0.9	11	7.9
FF 12	10	16	9.6	1.15	12	9.15
FF 15	15	20	14.3	1.15	13	10.15
FF 20	20	25/32	19	1.35	19	15.35
FF 25	25	32	23.9	1.35	20	16.35
FF 30	30	40	28.6	1.75	21	17.75
BF 10	8	10/12	7.6	0.9	11	7.9
BF 12	10	16	9.6	1.15	12	9.15
BF 15	15	20	14.3	1.15	13	10.15
BF 17	17	20/25	16.2	1.15	16	13.15
BF 20	20	25/32	19	1.35	16	13.35
BF 25	25	32	23.9	1.35	20	16.35
BF 30	30	40	28.6	1.75	20	17.75
BF 35	35	40	33	1.75	25	19.75
BF 40	40	50	38	1.75	25	19.75
EF 6	6	8	5.6	0.8	9	7.0
EF 8	6	8	5.6	0.9	10	7.0
EF 10	8	10/12	7.6	0.9	11	7.9
EF 12	10	16	9.6	1.15	12	9.15
EF 15	15	20	14.3	1.15	13	10.15
EF 20	20	25/32	19	1.35	19	15.35

SUPPORTI DI TIPOLOGIA AD INCASTRO BK, FK E EK FIXED-SIDE SUPPORT UNIT TYPES BK, FK AND EK
BK

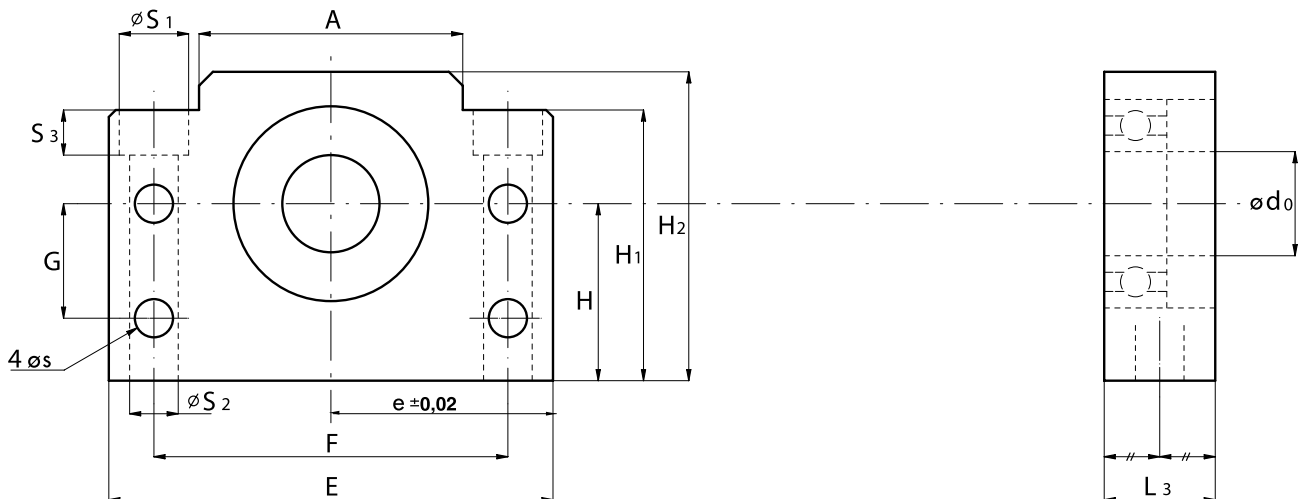

**GHIERA INCLUSA
LOCK NUT INCLUDED**



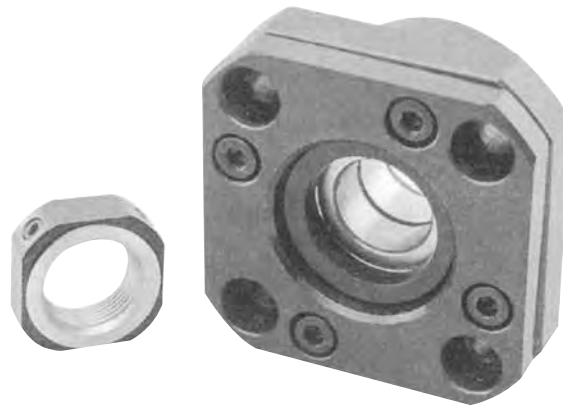
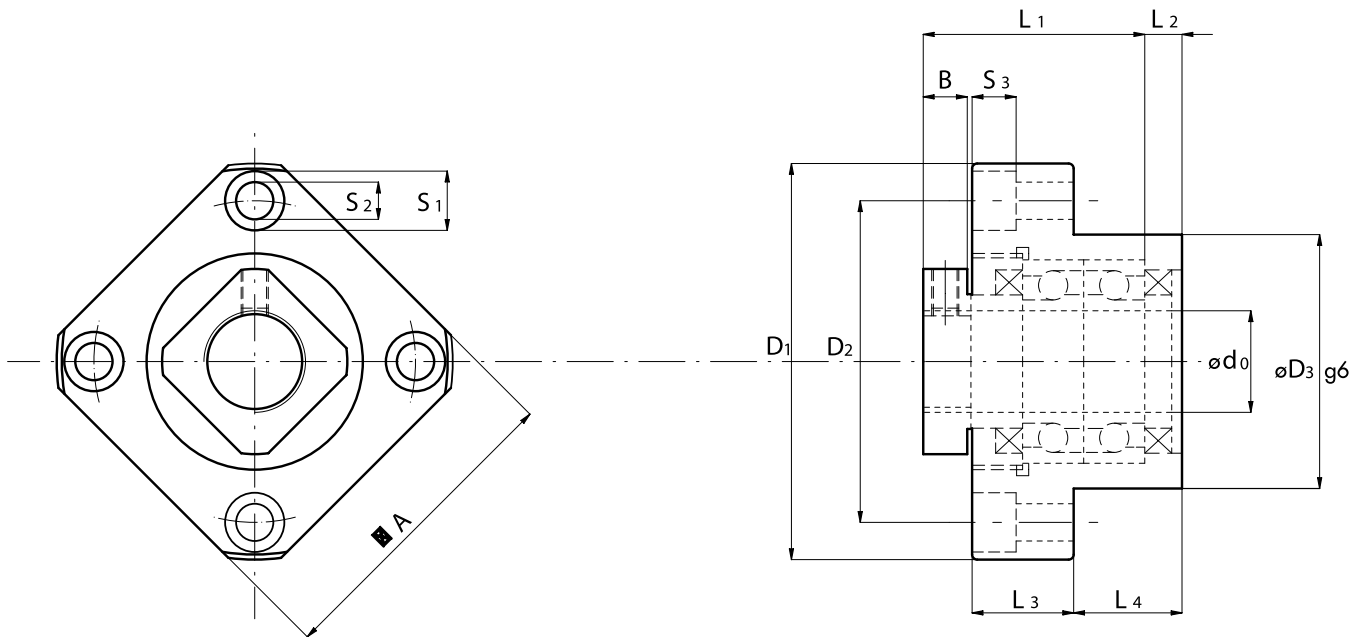
TIPOLOGIA TYPE	D_0 [mm]	L_1 [mm]	L_2 [mm]	L_3 [mm]	$H \pm 0,02$ [mm]	H_1 [mm]	H_2 [mm]	A [mm]	B [mm]	C_1 [mm]	C_2 [mm]	E [mm]	$e \pm 0,02$ [mm]	F [mm]	G [mm]	s [mm]	S_1 [mm]	S_2 [mm]	S_3 [mm]
BK 10	10	29	5	25	22	32.5	39	34	5	13	6	60	30	46	15	5.5	11	6.6	5
BK 12	12	29	5	25	25	32.5	43	35	5	13	6	60	30	46	18	5.5	11	6.6	6.5
BK 15	15	32	6	27	28	38	48	40	6	15	6	70	35	54	18	5.5	11	6.6	6.5
BK 17	17	44	7	35	39	55	64	50	9	19	8	86	43	68	28	6.6	14	9	8.5
BK 20	20	43	8	35	34	50	60	52	8	19	8	88	44	70	22	6.6	14	9	8.5
BK 25	25	54	9	42	48	70	80	64	12	22	10	106	53	85	33	9	17.5	11	11
BK 30	30	61	9	45	51	78	89	76	14	23	11	128	64	102	33	11	20	14	13
BK 35	35	67	12	50	52	79	96	88	14	26	12	140	70	114	35	11	20	14	13
BK 40	40	76	15	61	60	90	110	100	18	33	14	160	80	130	37	14	26	18	17.5

SUPPORTI DI TIPOLOGIA AD APPOGGIO BF, FF E EF FLOATED-SIDE SUPPORT UNIT TYPES BF, FF AND EF

BF



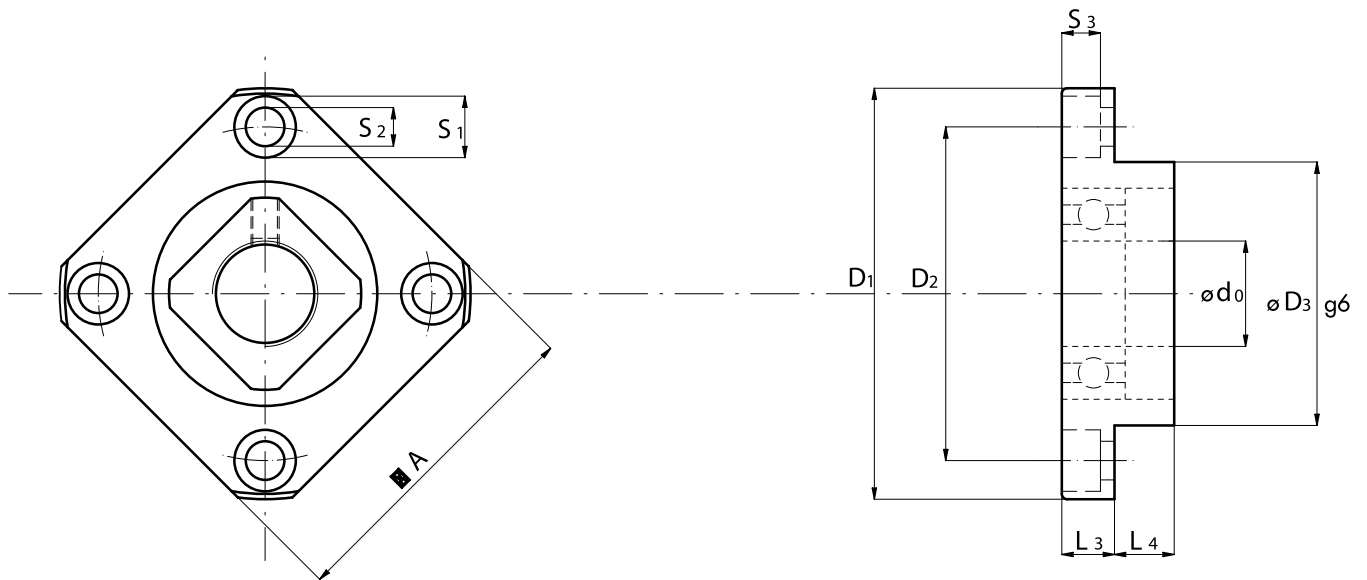
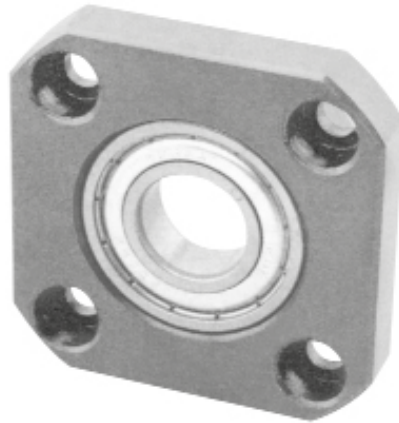
TIPOLOGIA TYPE	D ₀ [mm]	L ₃ [mm]	H ^{±0.02} [mm]	H ₁ [mm]	H ₂ [mm]	A [mm]	E [mm]	e ^{±0.02} [mm]	F [mm]	G [mm]	s [mm]	S ₁ [mm]	S ₂ [mm]	S ₃ [mm]
BF 10	8	20	22	32.5	39	34	60	30	46	15	5.5	10.8	6.6	5
BF 12	10	20	25	32.5	43	35	60	30	46	18	5.5	10.8	6.6	6.5
BF 15	15	20	28	38	48	40	70	35	54	18	5.5	11	6.6	6.5
BF 17	17	23	39	55	64	50	86	43	68	28	6.6	14	9	8.5
BF 20	20	26	34	50	60	52	88	44	70	22	6.6	14	9	8.5
BF 25	25	30	48	70	80	64	106	53	85	33	9	17.5	11	11
BF 30	30	32	51	78	89	76	128	64	102	33	11	20	14	13
BF 35	35	32	52	79	96	88	140	70	114	35	11	20	14	13
BF 40	40	37	60	90	110	100	160	80	130	37	14	26	18	17.5

SUPPORTI DI TIPOLOGIA AD INCASTRO FK, BK E EK FIXED-SIDE SUPPORT UNIT TYPES FK, BK AND EK
FK

**GHIERA INCLUSA
LOCK NUT INCLUDED**


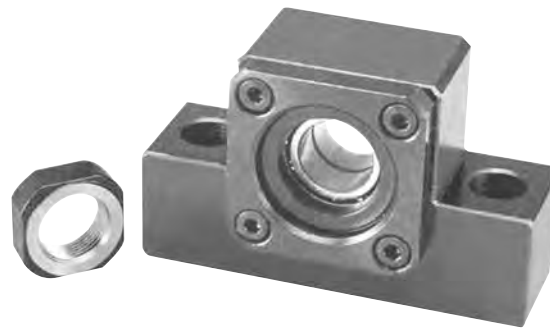
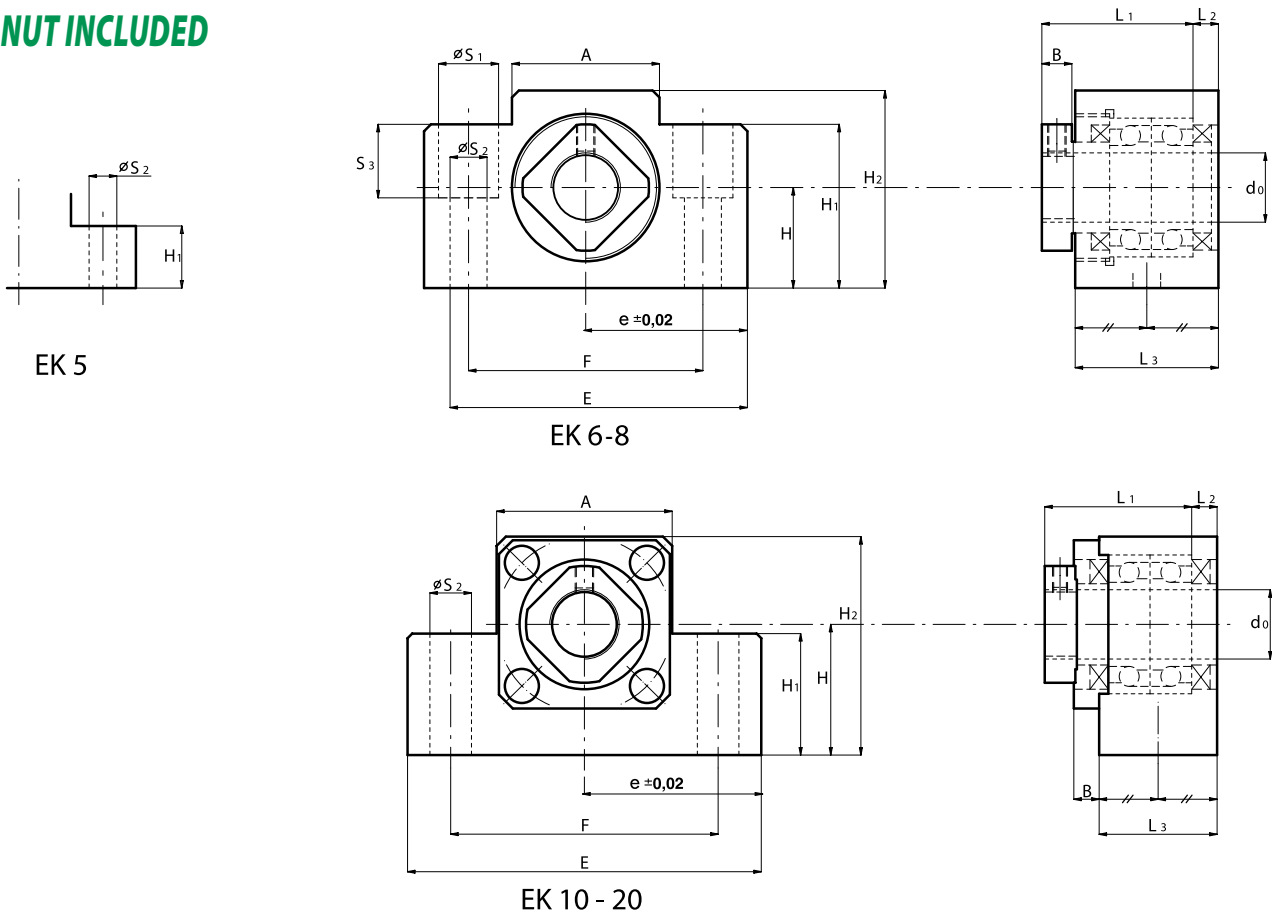
TIPOLOGIA TYPE	d_0 [mm]	D_1 [mm]	D_2 [mm]	D_3 [mm]	L_1 [mm]	L_2 [mm]	L_3 [mm]	L_4 [mm]	A [mm]	B [mm]	S_1 [mm]	S_2 [mm]	S_3 [mm]
FK 5	5	34	26	20	18.5	3.5	6	10.5	26	5.5	6.5	3.4	4
FK 6	6	36	28	22	22	3.5	7	13	28	5.5	6.5	3.4	4
FK 8	8	43	35	28	26	4	9	14	35	7	6.5	3.4	4
FK 10	10	52	42	34	29.5	5	10	17	42	7.5	8	4.5	4
FK 12	12	54	44	36	29.5	5	10	17	44	7.5	8	4.5	4
FK 15	15	63	50	40	36	6	15	17	52	10	9.5	5.5	6
FK 20	20	85	70	57	50	10	22	30	68	8	11	6.6	10
FK 25	25	98	80	63	60	10	27	30	79	13	14	9	13
FK 30	30	117	95	75	61	12	30	32	93	11	17.5	11	15

SUPPORTI DI TIPOLOGIA AD APPOGGIO FF, BF E EF FLOATED-SIDE SUPPORT UNIT TYPES FF, BF AND EF

FF



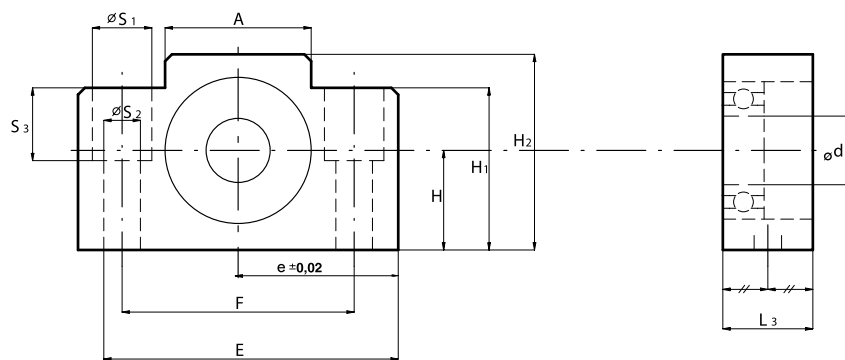
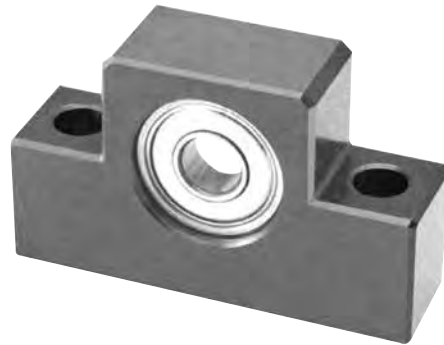
TIPOLOGIA TYPE	d ₀ [mm]	D ₁ [mm]	D ₂ [mm]	D ₃ [mm]	L ₃ [mm]	L ₄ [mm]	A [mm]	S ₁ [mm]	S ₂ [mm]	S ₃ [mm]
FF 10	8	43	35	28	7	5	35	6.5	3.4	4
FF 12	10	52	42	34	7	8	42	8	4.5	4
FF 15	15	63	50	40	9	8	52	9.5	5.5	5.5
FF 20	20	85	70	57	11	9	68	11	6.6	6.5
FF 25	25	98	80	63	14	10	79	14	9	8.5
FF 30	30	117	95	75	18	9	93	17.5	11	11

SUPPORTI DI TIPOLOGIA AD INCASTRO EK, BK E FK FIXED-SIDE SUPPORT UNIT TYPES EK, BK AND FK
EK

**GHIERA INCLUSA
LOCK NUT INCLUDED**


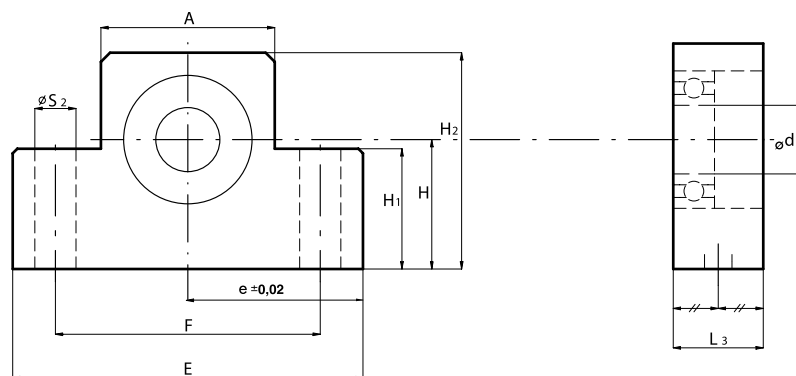
TIPOLOGIA TYPE	D ₀ [mm]	L ₁ [mm]	L ₂ [mm]	L ₃ [mm]	H ^{±0.02} [mm]	H ₁ [mm]	H ₂ [mm]	A [mm]	B [mm]	E [mm]	e ^{±0.02} [mm]	F [mm]	S ₁ [mm]	S ₂ [mm]	S ₃ [mm]
EK 5	5	18.5	3.5	16.5	11	8	21	20	5.5	36	18	28	-	4.5	-
EK 6	6	22	3.5	20	13	20	25	18	5.5	42	21	30	9.5	5.5	11
EK 8	8	26	4	23	17	26	32	25	7	52	26	38	11	6.6	12
EK 10	10	29.5	6	24	25	24	43	36	6	70	35	52	-	9	-
EK 12	12	29.5	6	24	25	24	43	36	6	70	35	52	-	9	-
EK 15	15	36	5	25	30	25	49	41	6	80	40	60	-	11	-
EK 20	20	50	10	42	30	25	58	56	10	95	47,5	75	-	11	-

SUPPORTI DI TIPOLOGIA AD APPOGGIO EF, BF E FF FLOATED-SIDE SUPPORT UNIT TYPES EF, BF AND FF

EF



EF 6-8

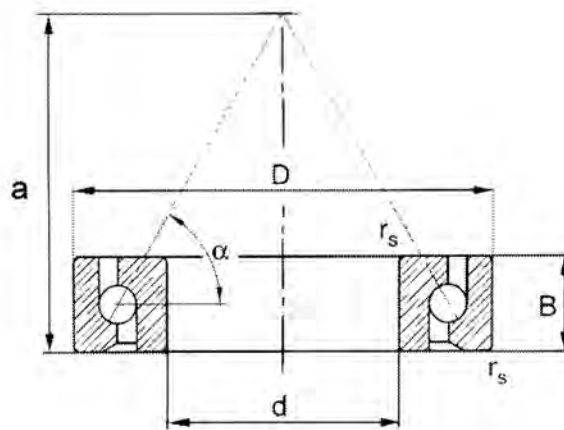


EF 10 - 20

TIPOLOGIA TYPE	d_0 [mm]	L_3 [mm]	$H^{\pm 0.02}$ [mm]	H_1 [mm]	H_2 [mm]	A [mm]	E [mm]	$e^{\pm 0.02}$ [mm]	F [mm]	S_1 [mm]	S_2 [mm]	S_3 [mm]
EK 6	6	12	13	20	25	18	42	21	30	9.5	5.5	11
EK 8	6	14	17	26	32	25	52	26	38	11	6.6	12
EK 10	8	20	25	24	43	36	70	35	52	-	9	-
EK 12	10	20	25	24	43	36	70	35	52	-	9	-
EK 15	15	20	30	25	49	41	80	40	60	-	9	-
EK 20	20	26	30	25	58	56	95	47,5	75	-	11	-

**SUPPORTI CON CUSCINETTI DI PRECISIONE
A CONTATTO OBLIQUO**
**SUPPORTS WITH PRECISION ANGULAR
CONTACT BEARINGS**
ISB AC 60°

204714 AC

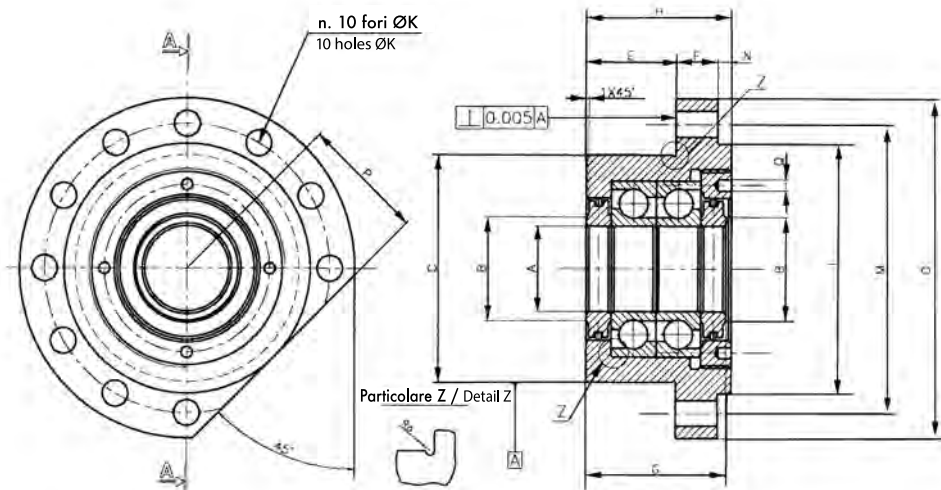
 Angolo di contatto $\alpha \approx 60^\circ$ / Contact Angle $\alpha \approx 60^\circ$


CUSCINETTI ISB BEARINGS	EQUIVALENTE FAG FAG EQUIVALENT	DIMENSIONI DIMENSIONS					CAPACITÀ DI CARICO LOAD CAPACITY DIN. STAT.		CARICO ASSIALE AXIAL LOAD MAX	VELOCITÀ ROTAZIONE RAGGIUNGIBILE ACHIEVABLE ROTATION SPEED		FORZA DI PRE-CARICO PRE-LOAD FORCE	MOMENTO D'ATTRITO FRICTION TORQUE	PESO WEIGHT
		d	D	B	rsmin	a	C	Co		din.	GRASSO/GREASE - OLIO / OIL VELOCITÀ / SPEED			
TIPO TYPE	TIPO TYPE	mm					KN				kN	Nmm	Kg	
174012AC	7602017TVP	17	40	12	0,6	31	16,6	20	8,5	6000	8000	1,7	30	0,075
204714AC	7602020TVP	20	47	14	1	6	19,3	25	10,6	5000	6700	2,3	50	0,130
255215AC	7602025TVP	25	52	15	1	41	22	30,5	13,2	4500	6000	2,5	65	0,160
306216AC	7602030TVP	30	62	16	1	48	26	39	17	3800	5000	2,9	85	0,240
357217AC	7602035TVP	35	72	17	1,1	55	30	50	21,2	3200	4300	3,3	115	0,345
408018AC	7602040TVP	40	80	18	1,1	62,5	37,5	64	28	2800	3800	4,3	170	0,445
458519AC	7602045TVP	45	85	19	1,1	66	38	68	28	2800	3600	4,5	190	0,505
509020AC	7602050TVP	50	90	20	1,1	71,5	39	75	31,5	2400	3400	4,9	230	0,575

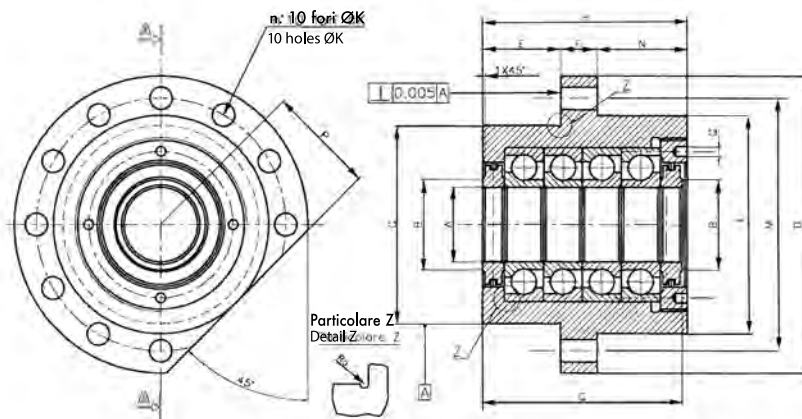
**SUPPORTI CON CUSCINETTI DI PRECISIONE
ASSIALI A CONTATTO OBLIQUO**

**SUPPORTS WITH PRECISION ANGULAR
CONTACT BEARINGS**

ISB FD



ALBERO Ø mm. SHAFT Ø mm.	TIPO TYPE	SUPPORTI NBS TIPO FD PER CUSCINETTI - DIMENSIONI SENZA TOLLERANZA: ± 0.13 mm. NBS UNITS TYPE FD, FOR BEARINGS - DIMENSIONS WITHOUT TOLERANCE: ± 0.13 mm.														
		A	B	C	D	E	F	G	H	I	K	M	N	P	Q	Rc
17	ISB FD 017 (17-40-12)	17	25	60	90	32	13	44.260	47	64	6.6	76	2	32	4.3	0.5
		16.996		59.987				43.240								
20	ISB FD 020 (20-47-14)	20	28	60	90	32	13	44.260	47	64	6.6	76	2	32	4.3	0.5
		19.669		59.987				43.240								
25	ISB FD 025 (25-52-15)	25	35	80	120	32	15	50.260	52	88	9.2	102	5	44	4.3	0.5
		24.996		79.987				49.240								
30	ISB FD 030 (30-62-16)	30	41	80	120	32	15	50.260	52	88	9.2	102	5	44	4.3	0.5
		29.996		79.987				49.240								
35	ISB FD 035 (35-72-17)	35	46	90	130	32	15	50.260	52	98	9.2	113	5	49	4.3	0.5
		34.995		89.987				49.240								
40	ISB FD 040 (40-80-18)	40	55	90	165	43,5	17	64.260	66	128	11.4	146	5.5	32	5.3	0.5
		39.995		89.987				63.240								
45	ISB FD 045 (45-85-19)	45	66	124	165	43,5	17	64.260	66	128	11.4	146	5.5	44	5.3	0.5
		44.995		123.982				63.240								
50	ISB FD 050 (50-90-20)	50	66	124	165	43,5	17	64.260	66	128	11.4	146	5.5	44	5.3	0.5
		49.995		123.982				63.240								

**SUPPORTI CON CUSCINETTI DI PRECISIONE
ASSIALI A CONTATTO OBLIQUO**
**SUPPORTS WITH PRECISION ANGULAR
CONTACT BEARINGS**
ISB FQ


ALBERO Ø mm. SHAFT Ø mm.	TIPO TYPE	SUPPORTI NBS TIPO FD PER CUSCINETTI - DIMENSIONI SENZA TOLLERANZA: ± 0.13 mm. NBS UNITS TYPE FD, FOR BEARINGS - DIMENSIONS WITHOUT TOLERANCE: ± 0.13 mm.														
		A	B	C	D	E	F	G	H	I	K	M	N	P	Q	Rc
17	ISB FD 017 (17-40-12)	17 16.996	25	60 59.987	90	32	13	44.260 43.240	77	64	6.6	76	32	32	4.3	0.5
20	ISB FD 020 (20-47-14)	20 19.669	28	60 59.987	90	32	13	44.260 43.240	77	64	6.6	76	32	32	4.3	0.5
25	ISB FD 025 (25-52-15)	25 24.996	35	80 79.987	120	32	15	50.260 49.240	82	88	9.2	102	35	44	4.3	0.5
30	ISB FD 030 (30-62-16)	30 29.996	41	80 79.987	120	32	15	50.260 49.240	83	88	9.2	102	36	44	4.3	0.5
35	ISB FD 035 (35-72-17)	35 34.995	46	90 89.987	130	32	15	50.260 49.240	86	98	9.2	113	39	49	4.3	0.5
40	ISB FD 040 (40-80-18)	40 39.995	55	90 89.987	165	43,5	17	64.260 63.240	106	128	11.4	146	45.5	64	5.3	0.5
45	ISB FD 045 (45-85-19)	45 44.995	66	124 123.982	165	43,5	17	64.260 63.240	106	128	11.4	146	45.5	64	5.3	0.5
50	ISB FD 050 (50-90-20)	50 49.995	66	124 123.982	165	43,5	17	64.260 63.240	106	128	11.4	146	45.5	64	5.3	0.5

GHIERE DI PRECISIONE

PRECISION LOCK NUTS



GHIERE DI PRECISIONE PRECISION LOCK NUTS

1. CARATTERISTICHE TECNICHE

Le ghiera di precisione ISB sono disponibili nelle seguenti versioni:

- YSF (bloccaggio sul fianco)
- YSA (bloccaggio assiale)
- YSR (bloccaggio radiale)
- YSK (bloccaggio ad intaglio elastico)

1. TECHNICAL CHARACTERISTICS

The ISB precision lock nuts available are:

- YSF (side locking)
- YSA (axial locking)
- YSR (radial locking)
- YSK (locking by elastic incision)

1.1. CARATTERISTICHE E VANTAGGI

Le caratteristiche tecniche che differenziano le ghiera di precisione dalle tradizionali ghiera di fissaggio conferiscono a questi componenti una qualità più elevata, rendendole decisamente diverse e pertanto in grado di portare notevoli vantaggi durante la loro applicazione.

Queste caratteristiche principali sono:

- Rigidezza e notevole resistenza ai carichi per la qualità dei materiali impiegati.
- Ottimo bilanciamento ed elevata precisione di perpendicolarità tra la filettatura e la superficie di battuta della ghiera, dovuta alla precisione delle lavorazioni.

I vantaggi più evidenti che si ottengono dalla loro applicazione, possono essere riassunti come segue:

- Bloccaggio preciso, sicuro, resistente e bilanciato.
- Non è necessario l'impiego di rondelle di sicurezza.
- Affidabilità nell'applicazione anche in condizioni difficili.
- E' possibile riutilizzare la stessa ghiera anche per ulteriori impieghi.

1.2. CARATTERISTICHE COSTRUTTIVE

Le caratteristiche costruttive d'ogni tipologia di ghiera sono riportate sopra le relative tabelle dimensionali.

2. SETTORI D'APPLICAZIONE

Le ghiera di precisione, possono essere applicate su qualsiasi tipo di macchina ed impianto industriale dove sono presenti le seguenti esigenze:

- Bloccaggio e pre-carico di cuscinetti che supportano viti a ricircolo di sfere.
- Bloccaggio d'elementi meccanici di sicurezza.
- Montaggio di cuscinetti su mandrini di precisione.
- Sistemi soggetti a vibrazioni e con frequenti inversioni del senso di rotazione.
- Sistemi soggetti ad elevati carichi assiali.

1.1. CHARACTERISTICS AND ADVANTAGES

Precision lock nuts can be remarked by some technical details that distinguish them from common fixing-lock nuts and that give them a higher quality, being the latter rather particular and able to bring great advantages during their use.

Their main characteristics are:

- *Rigidity and excellent load capacity owing to the good quality of the adopted materials.*
- *Excellent balance and high precision, due to the thorough workings of perpendicularity between the threading and the surface trodden by the locknut.*

The most evident advantages that the employ of precision lock nuts brings can be summed up as follows:

- *Precise, safe, resistant and balanced fixing.*
- *Security washers may not be used.*
- *Safe employ even though this may happen in bad conditions*
- *The same locknut can be used for further employs.*

1.2. BUILDING CHARACTERISTICS

The building characteristics of each type of lock nut are reported above the corresponding dimensional tables.

2. APPLICATION FIELDS

Precision lock nuts can be applied to any type of machine and industrial establishment, provided that the following situations occur:

- *Fixing and pre-load of bearings supporting ball recirculation screws.*
- *Fixing of security mechanical elements.*
- *Mounting of bearings on precision spindles.*
- *Systems subjected to vibrations and frequent inversions of the rotation direction.*
- *Systems that must bear heavy axial loads*

3. TIPOLOGIE A CATALOGO

Le tipologie di ghiera di precisione si differenziano in base al tipo di montaggio, al differente sistema di bloccaggio ed al valore del carico assiale ammissibile richiesto.

- Le ghiera YSR si fissano tramite grani di bloccaggio radiali che agiscono sulla superficie filettata dell'albero.
- Le ghiera YSF agiscono allo stesso modo, ma i grani di bloccaggio sono posizionati sul fianco della ghiera.
- Le ghiera YSA si fissano tramite contro-grani di bloccaggio assiali, che agiscono su grani radiali che entrano in contatto con la superficie filettata dell'albero.
- Le ghiera YSK sfruttano l'elasticità dell'acciaio con cui sono costruite. Si fissano mediante l'avvitamento di viti assiali che avvicinano i due settori della ghiera creati da un intaglio nella parte esterna. In questo modo i fianchi filettati della ghiera premono contro i fianchi filettati dell'albero su cui è avvitata, e di conseguenza avviene il bloccaggio.

4. ESECUZIONI SPECIALI

E' possibile fornire su richiesta del Cliente, ghiera con le medesime caratteristiche delle serie YSR, YSA e YSF tornite con precisione 0,02 mm di perpendicolarità tra filettatura e piano frontale denominate YSR-T, YSA-T e YSF-T.

Possono inoltre essere richieste ghiera diverse da quelle standard indicate a catalogo. La possibilità di loro fornitura verrà esaminata in base alle caratteristiche tecniche ed al quantitativo richiesto.

5. MONTAGGIO E SMONTAGGIO GHIERE YSR, YSA, YSF

Il montaggio ha inizio avvitando la ghiera sull'albero. Si eseguirà poi l'adeguato pre-bloccaggio serrando la ghiera per mezzo delle apposite chiavi, con serraggio corrispondente al tipo d'applicazione e con la superficie di riferimento contro la faccia dell'elemento da bloccare. Successivamente occorre avvitare alternativamente e progressivamente i grani di fissaggio, fino a raggiungere la coppia di serraggio indicata nella tabella a catalogo.

3. CATALOGUE TYPOLOGIES

Precision lock nuts can be distinguished on the basis of the mounting and fixing type, as well as of the acceptable required axial load's value.

- *YSR lock nuts must be fixed through radial fixing screws acting on the trodden shaft's surface.*
- *YSF lock nuts work in the same way. Yet, fixing screws are set on the side of the locknut.*
- *YSA lock nuts are fixed by means of axial counter-fixing screws, acting on radial screws that touch the trodden surface of the shaft.*
- *YSK lock nuts exploit the elasticity of the steel they are made of. They can be fixed by means of axial screws aimed at getting closer the two areas of the lock nut. These areas are the outcome of a cutting of the external part. In this way the trodden sides of the lock nut push the trodden shaft's sides on which the former has been screwed. As a consequence, the fixing takes place.*

4. SPECIAL EXECUTIONS

YSR-T, YSA-T and YSF-T are a type of lock nut that present the same characteristics of YSR, YSA and YSF series. Yet, they have been turned with accuracy (0,02 mm of perpendicularity between threading and frontal surface). They can be supplied after customer's request. Lock nuts can also be requested that differ from the standard typologies of the catalogue. On the basis of the technical aspects and the required quantity, a decision will be made concerning the possibility to supply these lock nuts.

5. MOUNTING AND DISMOUNTING YSR, YSA, YSF LOCK NUTS

The mounting starts by screwing the lock nut on the shaft. Afterwards the suitable pre-fixing will take place by fixing the lock nut by means of keys. The fixing must respect the type of application. The surface must be positioned against the face of the element that should be fixed. Then the fixing screws must be alternatively and progressively screwed until the fixing pair shown in the catalogue's table is attained.

Questa serie d'operazioni, se eseguite correttamente, garantiscono un corretto montaggio della ghiera. Lo sbloccaggio, avviene allentando sempre alternativamente i grani e successivamente svitando la ghiera.

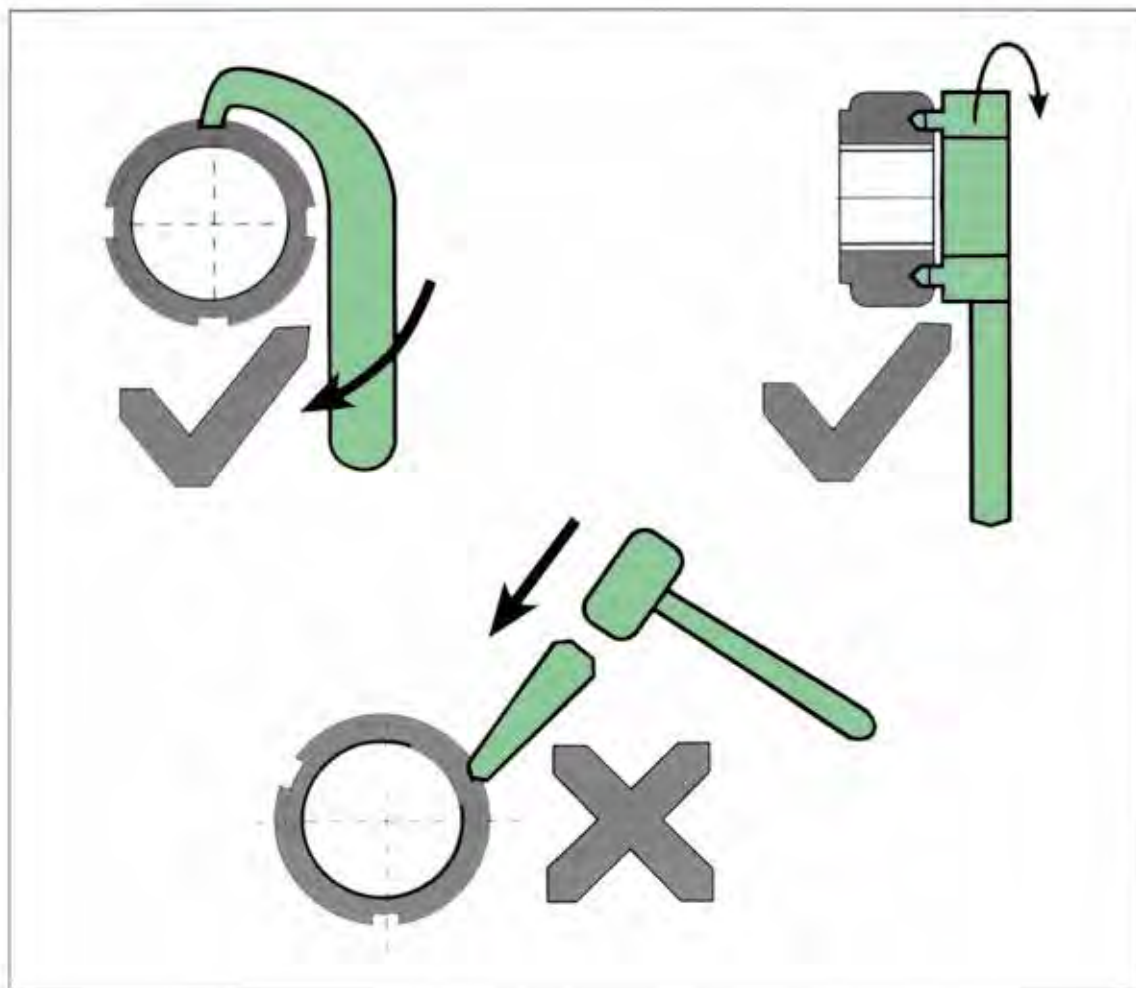
Ghiere YSK

Dopo aver avvitato la ghiera all'albero si esegue il pre-montaggio a viti di registrazione allentate, avvicinando la superficie di riferimento alla faccia dell'elemento da bloccare, poi si avvitano leggermente ed alternativamente a croce le viti assiali di registrazione, successivamente si portano a contatto le due superfici con serraggio corrispondente all'applicazione. Il bloccaggio finale avviene serrando le viti assiali di registrazione fino ad ottenere la coppia di serraggio indicata nella tabella. Lo sbloccaggio si esegue allentando a croce le viti assiali e successivamente svitando la ghiera.

These tasks must be dealt with in the right way, in order to assure the correct mounting of the lock nut. The fixing occurs by alternatively slacking the screws and unscrewing the lock nut.

YSK lock nuts

After screwing the lock nut on the shaft the pre-fixing with slacked registration screws takes place. This occurs by putting the corresponding surface closer to the face of the element that should be fixed. Then the registration axial screws must be lightly and alternatively screwed in a crossed manner. Afterwards the two surfaces must be put together with a fixing that corresponds to the application. The final fixing takes place by screwing the registration axial screws until the fixing pair indicated in the table is attained. The unblocking occurs by slacking the axial screws in a crossed manner. Afterwards the lock nut must be unscrewed.

5.1. USARE LA GHIERA DI PRECISIONE
5.1. TO USE A PRECISION LOCK NUT


- 1) Verificare la tolleranza tra l'asse della filettatura e la ghiera di precisione.
- 2) Pulire la filettatura e la ghiera (non rimuovere i grani di fissaggio).
- 3) Montare e serrare la ghiera di precisione con gli utensili adatti e chiave dinamometrica, fino a raggiungere la coppia richiesta (non forzare la chiusura su un unico punto).
- 4) Raggiunta la coppia di serraggio, fissare i grani di bloccaggio.

- 1) *Verify the tolerance between the axis of threading and the precision lock nut.*
- 2) *Clear the threading and the lock nut without moving away the fixing screws.*
- 3) *Mount and fix the precision lock nut by means of the suitable tools and the dynamometric key until you reach the required pair (Do not force the closing on the same point).*
- 4) *Once you have reached the fixing pair, fix the fixing screws.*

Tabella - Carichi assiali e coppie ammissibili

Table - Admissible axial load and torque.

FILETTATURA THREAD	CARICO ASSIALE STATICO MASSIMO MAX STATIC AXIAL LOAD [KN]	COPPIA DI SERRAGGIO MASSIMA DEI GRANI MAX LOCKING TORQUE OF SCREWS [NXM]	COPPIA DI SMONTAGGIO - DISASSEMBLY TORQUE [NXM]			
			YSF	YSA	YSR	YSK
M 8	30	4.5	-	-	17.6	-
M 10	35	4.5	-	-	18.1	-
M 12	40	4.5	-	-	19.1	-
M 15	60	4.5	-	-	20.6	-
M 17	80	8	27.5	24.5	21.6	-
M 20	90	8	28.9	26.0	24.0	99.0
M 25	130	8	30.4	27.5	26.5	101.0
M 30	160	8	32.4	29.4	28.4	102.0
M 35	190	18	39.2	37.3	34.3	109.8
M 40	210	18	46.1	42.2	36.3	110.8
M 45	240	18	61.8	58.8	56.9	127.5
M 50	300	18	70.6	65.7	63.7	137.3
M 55	340	18	88.2	73.5	68.6	166.7
M 60	380	18	98.0	81.4	96.1	205.9
M 65	460	18	127.5	88.2	112.7	254.9
M 70	490	18	147.1	96.1	137.3	313.7
M 75	520	18	152.0	102.9	145.1	382.4
M 80	620	18	156.9	122.7	149.0	460.8
M 85	650	18	176.5	127.5	168.6	549.0
M 90	680	18	186.3	137.3	178.4	656.9
M 95	710	18	201.0	152.0	193.1	745.1
M 100	740	18	220.6	171.6	210.8	833.3
M 105	770	35	236.3	186.3	215.7	-
M 110	800	35	252.0	205.9	230.4	1127.5
M 115	830	35	268.1	220.6	250.0	-
M 120	860	35	279.4	235.3	264.7	1323.5
M 125	890	35	289.2	250.0	274.5	-
M 130	920	35	313.7	264.7	294.1	-
M 135	950	35	352.9	303.9	328.4	-
M 140	980	35	392.2	323.5	372.5	-
M 145	1010	35	436.3	352.9	402.0	-
M 150	1040	35	480.4	392.2	421.6	-
M 155	1070	35	519.6	421.6	460.8	-
M 160	1100	35	563.7	460.8	509.8	-
M 165	1130	35	598.0	495.1	529.4	-
M 170	1160	35	647.1	519.6	558.8	-
M 180	1220	60	686.3	558.8	578.2	-
M 190	1280	60	735.3	598.0	627.5	-
M 200	1340	60	794.1	637.3	666.7	-

YSF bloccaggio sul fianco

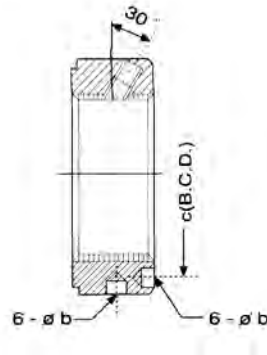
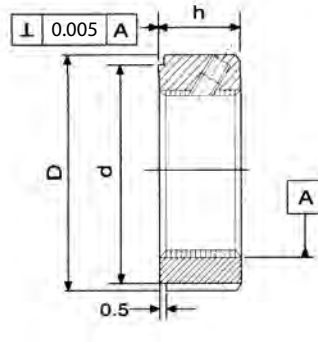
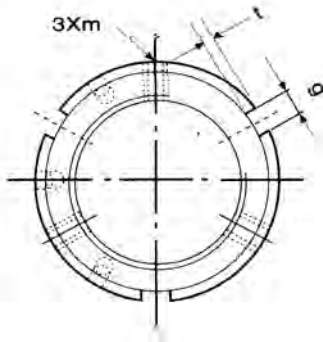
Il sistema di bloccaggio è dato da 3 grani di fissaggio equidistanti ed inclinati di 30°.

- Perpendicolarità tra filettatura e piano frontale: 0,005 mm
- Materiale: C45
- Durezza: HRC 28 – 32
- Tolleranza della filettatura: ISO 4H

YSF side locking

The locking system is given by 3 equidistant and 30° raked locking pins.

- Squareness of Nut Face: 0,005 mm
- Material: C45
- Hardness: HRC 28 – 32
- Thread tolerance: ISO 4H



FILETTATURA THREAD	D	h	d	g/b	t/c	m	COPIA DI SERRAGGIO MASSIMA MAX LOCKING TORQUE [NXM]	PESO WEIGHT (KG)	
YSF M 17X1	32	16	27	4/-	2	-	M 5	8	0.07
YSF M 20X1	38	16	33	4/-	2	-	M 5	8	0.10
YSF M 20X1.5	38	16	33	4/-	2	-	M 6	8	0.10
YSF M 25X1.5	38	18	33	5/-	2	-	M 6	8	0.09
YSF M 30X1.5	45	18	40	5/-	2	-	M 6	8	0.13
YSF M 35X1.5	52	18	47	5/-	2	-	M 8	18	0.17
YSF M 40X1.5	58	20	52	6/-	2.5	-	M 8	18	0.22
YSF M 45X1.5	65	20	59	6/-	2.5	-	M 8	18	0.27
YSF M 50X1.5	70	20	64	6/-	2.5	-	M 8	18	0.31
YSF M 55X2	75	22	68	7/ø6	3	65	M 8	18	0.36
YSF M 60X2	80	22	73	7/ø6	3	70	M 8	18	0.39
YSF M 65X2	85	22	78	7/ø6	3	75	M 8	18	0.43
YSF M 70X2	92	24	84	8/ø7	3	81	M 8	18	0.55
YSF M 75X2	98	24	90	8/ø7	3	87	M 8	18	0.62
YSF M 80X2	105	24	96	8/ø7	3	93	M 8	18	0.71
YSF M 85X2	110	24	102	8/ø7	3	98	M 8	18	0.74
YSF M 90X2	120	26	108	10/ø7	3	105	M 8	18	1.02
YSF M 95X2	125	26	113	10/ø7	3	110	M 8	18	1.08
YSF M 100X2	130	26	118	10/ø7	3	115	M 8	18	1.10
YSF M 105X2	140	28	125	10/ø7	3	123	M 10	35	1.48
YSF M 110X2	145	28	132	10/ø7	3	128	M 10	35	1.57
YSF M 115X2	150	28	137	10/ø7	3	133	M 10	35	1.60
YSF M 120X2	155	30	142	12/ø7	3	138	M 10	35	1.76
YSF M 125X2	160	30	147	12/ø7	3	143	M 10	35	1.82
YSF M 130X2	165	30	152	12/ø7	3	148	M 10	35	1.89
YSF M 135X2	175	32	160	12/ø7	3.5	155	M 10	35	2.46
YSF M 140X2	180	32	165	12/ø7	3.5	160	M 10	35	2.47
YSF M 145X2	190	32	175	12/ø7	3.5	168	M 10	35	2.96
YSF M 150X2	195	32	180	12/ø7	3.5	173	M 10	35	3.02
YSF M 155X3	200	34	180	14/ø8	3.5	178	M 10	35	3.32
YSF M 160X3	210	34	190	14/ø8	3.5	185	M 10	35	3.88
YSF M 165X3	210	34	190	14/ø8	3.5	188	M 10	35	3.96
YSF M 170X3	220	34	200	14/ø8	3.5	195	M 10	35	4.04
YSF M 180X3	230	36	205	16/ø8	3.5	205	M 12	60	4.40
YSF M 190X3	240	36	215	16/ø8	3.5	215	M 12	60	4.77
YSF M 200X3	250	38	225	16/ø8	3.5	225	M 12	60	5.26

YSA bloccaggio assiale

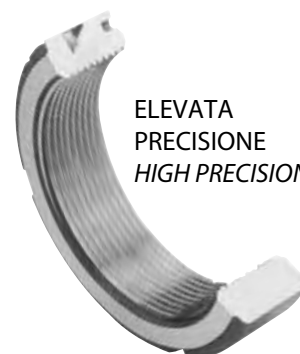
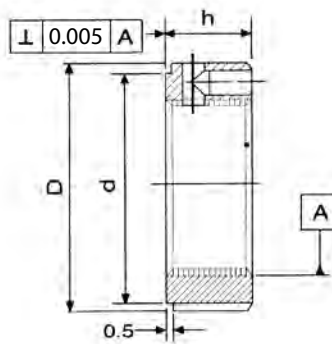
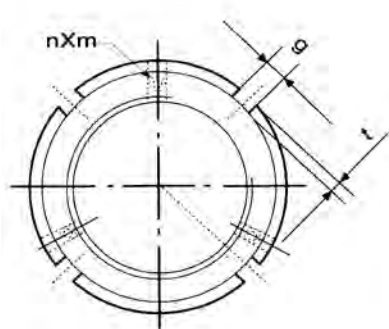
Il sistema di bloccaggio è dato da 3 grani di fissaggio equidistanti. L'utilizzo di questa tipologia di ghiera è indicata per ridotti spazi di montaggio.

- Perpendicolarità tra filettatura e piano frontale: 0,005 mm
- Materiale: C45
- Durezza: HRC 28 – 32
- Tolleranza della filettatura: ISO 4H

YSA axial locking

The locking system is given by 3 equidistant locking pins. This kind of locking nut is suitable for reduced space mounting.

- Squareness of Nut Face: 0,005 mm
- Material: C45
- Hardness: HRC 28 – 32
- Thread tolerance: ISO 4H



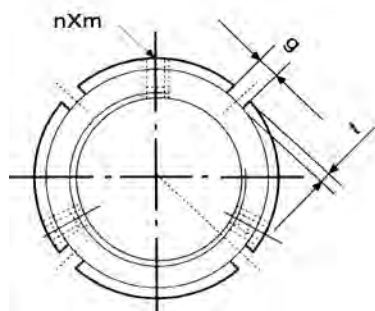
Filettatura Thread	D	h	g	t	d	n X m	Coppia di serraggio massima Max Locking torque [Nxm]	Peso Weight (kg)
YSA M 17X1	32	16	4	2	27	2 X M 4	8	0.07
YSA M 20X1	38	16	4	2	33	3 X M 4	8	0.10
YSA M 20X1.5	38	16	4	2	33	3 X M 4	8	0.10
YSA M 25X1.5	38	18	5	2	33	3 X M 4	8	0.09*
YSA M 30X1.5	45	18	5	2	40	3 X M 4	8	0.13
YSA M 35X1.5	52	18	5	2	47	3 X M 6	18	0.17
YSA M 40X1.5	58	20	6	2.5	52	3 X M 6	18	0.22
YSA M 45X1.5	65	20	6	2.5	59	3 X M 6	18	0.27
YSA M 50X1.5	70	20	6	2.5	64	3 X M 6	18	0.31
YSA M 55X2	75	22	7	3	68	3 X M 6	18	0.36
YSA M 60X2	80	22	7	3	73	3 X M 6	18	0.39
YSA M 65X2	85	22	7	3	78	3 X M 6	18	0.43
YSA M 70X2	92	24	8	3.5	84	3 X M 8	18	0.55
YSA M 75X2	98	24	8	3.5	90	3 X M 8	18	0.62
YSA M 80X2	105	24	8	3.5	96	3 X M 8	18	0.71
YSA M 85X2	110	24	8	3.5	102	3 X M 8	18	0.74
YSA M 90X2	120	26	10	4	108	3 X M 8	18	1.02
YSA M 95X2	125	26	10	4	113	3 X M 8	18	1.08
YSA M 100X2	130	26	10	4	118	3 X M 8	18	1.10
YSA M 105X2	140	28	12	5	125	3 X M 10	35	1.48
YSA M 110X2	145	28	12	5	132	3 X M 10	35	1.57
YSA M 115X2	150	28	12	5	137	3 X M 10	35	1.60
YSA M 120X2	155	30	12	5	142	3 X M 10	35	1.76
YSA M 125X2	160	30	12	5	147	3 X M 10	35	1.82
YSA M 130X2	165	30	12	5	152	3 X M 10	35	1.89
YSA M 135X2	175	32	14	6	160	3 X M 12	35	2.46
YSA M 140X2	180	32	14	6	165	3 X M 12	35	2.47
YSA M 145X2	190	32	14	6	175	3 X M 12	35	2.96
YSA M 150X2	195	32	14	6	180	3 X M 12	35	3.02
YSA M 155X3	200	34	16	7	180	3 X M 12	35	3.32
YSA M 160X3	210	34	16	7	190	3 X M 12	35	3.88
YSA M 165X3	210	34	16	7	190	3 X M 12	35	3.96
YSA M 170X3	220	34	16	7	200	3 X M 12	35	4.04
YSA M 180X3	230	36	18	8	205	3 X M 12	60	4.40
YSA M 190X3	240	36	18	8	215	3 X M 12	60	4.77
YSA M 200X3	250	38	18	8	225	3 X M 12	60	5.26

* Vi confermiamo che il peso è corretto / We confirmed the weight correct due to small dimension.

YSR bloccaggio radiale

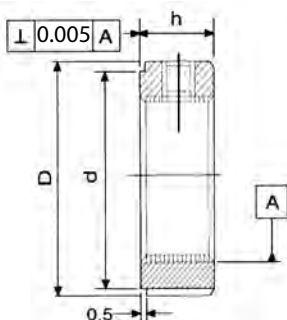
Il sistema di bloccaggio è dato da 3 grani di fissaggio equidistanti. Questa tipologia di ghiera ha una larghezza ridotta ed è quindi indicata per montaggi su ristrette larghezze di filetto.

- Perpendicolarità tra filettatura e piano frontale: 0,005 mm
- Materiale: C45
- Durezza: HRC 28 – 32
- Tolleranza della filettatura: ISO 4H


YSR radial locking

The locking system is given by 3 equidistant locking pins. This kind of locking nut has reduced length and is indicated for mounting with short thread.

- Squareness of Nut Face: 0,005 mm
- Material: C45
- Hardness: HRC 28 – 32
- Thread tolerance: ISO 4H



ELEVATA
PRECISIONE
HIGH PRECISION

Filettatura Thread	D	h	g	t	d	n X m	Coppia di serraggio massima Max Locking torque [Nxm]	Peso Weight (kg)
YSR M 8X0.75	16	8	3	2	11	2 X M4	4.5	0.015
YSR M 10X0.75	18	8	3	2	13	2 X M4	4.5	0.020
YSR M 12X1	20	8	3	2	16	2 X M4	4.5	0.020
YSR M 15X1	25	8	3	2	21	2 X M4	4.5	0.025
YSR M 17X1	28	10	4	2	23	2 X M5	8	0.030
YSR M 20X1	32	10	4	2	27	3 X M5	8	0.040
YSR M 20X1.5	32	10	4	2	27	3 X M5	8	0.040
YSR M 25X1.5	38	12	5	2	33	3 X M6	8	0.055
YSR M 30X1.5	45	12	5	2	40	3 X M6	8	0.080
YSR M 35X1.5	52	12	5	2	47	3 X M6	18	0.120
YSR M 40X1.5	58	14	6	2.5	52	3 X M6	18	0.150
YSR M 45X1.5	65	14	6	2.5	59	3 X M6	18	0.190
YSR M 50X1.5	70	14	6	2.5	64	3 X M6	18	0.220
YSR M 55X2	75	16	7	3	68	3 X M8	18	0.270
YSR M 60X2	80	16	7	3	73	3 X M8	18	0.300
YSR M 65X2	85	16	7	3	78	3 X M8	18	0.310
YSR M 70X2	92	18	8	3.5	84	3 X M8	18	0.410
YSR M 75X2	98	18	8	3.5	90	3 X M8	18	0.470
YSR M 80X2	105	18	8	3.5	96	3 X M8	18	0.530
YSR M 85X2	110	18	8	3.5	102	3 X M8	18	0.580
YSR M 90X2	120	20	10	4	108	3 X M8	18	0.820
YSR M 95X2	125	20	10	4	113	3 X M8	18	0.860
YSR M 100X2	130	20	10	4	118	3 X M8	18	0.890
YSR M 105X2	140	22	10	5	125	3 X M8	35	1.190
YSR M 110X2	145	22	12	5	132	3 X M8	35	1.230
YSR M 115X2	150	22	12	5	137	3 X M8	35	1.270
YSR M 120X2	155	24	12	5	142	3 X M8	35	1.450
YSR M 125X2	160	24	12	5	147	3 X M8	35	1.490
YSR M 130X2	165	24	12	5	152	3 X M8	35	1.540
YSR M 135X2	175	26	14	6	160	3 X M10	35	1.990
YSR M 140X2	180	26	14	6	165	3 X M10	35	2.060
YSR M 145X2	190	26	14	6	175	3 X M10	35	2.440
YSR M 150X2	195	26	14	6	180	3 X M10	35	2.510
YSR M 155X3	200	28	16	7	180	3 X M10	35	2.760
YSR M 160X3	210	28	16	7	190	3 X M10	35	3.250
YSR M 165X3	210	28	16	7	190	3 X M10	35	3.350
YSR M 170X3	220	28	16	7	200	3 X M10	35	3.400
YSR M 180X3	230	30	18	8	205	3 X M12	60	3.780
YSR M 190X3	240	30	18	8	215	3 X M12	60	4.000
YSR M 200X3	250	32	18	8	225	3 X M12	60	4.490

YSK bloccaggio ad intaglio elastico

Il sistema di bloccaggio è dato dall'intaglio e dalla elasticità dell'acciaio; serrando le viti di fissaggio, l'attrito generato ne permette il bloccaggio.

Questa tipologia di ghiera è indicata per impieghi pesanti grazie alla sua alta capacità di bloccaggio, tolleranze meno precise e facilità di montaggio.

- Perpendicolarità tra filettatura e piano frontale: 0,01 mm
- Materiale: C45
- Durezza: HRC 26 – 30
- Tolleranza della filettatura: ISO 6H

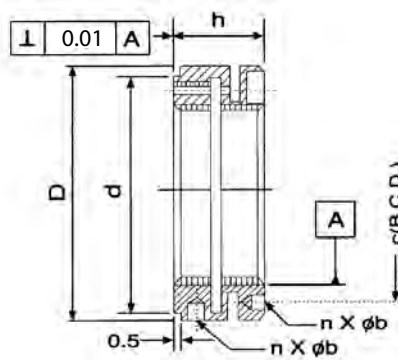
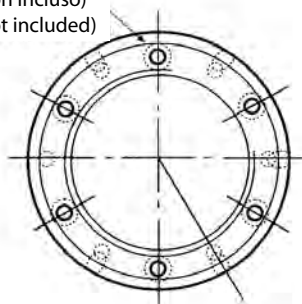
YSK locking by elastic incision

The locking system is given by an incision and by the steel elasticity; closing the screws, the friction allows the radial lock.

This kind of lock nut is indicated for hard use owing to its high lock capacity, with simple mounting and not high precision required.

- Squareness of Nut Face: 0,01 mm
- Material: C45
- Hardness: HRC 26 – 30
- Thread tolerance: ISO 6H

n - mxL
(non incluso)
(not included)

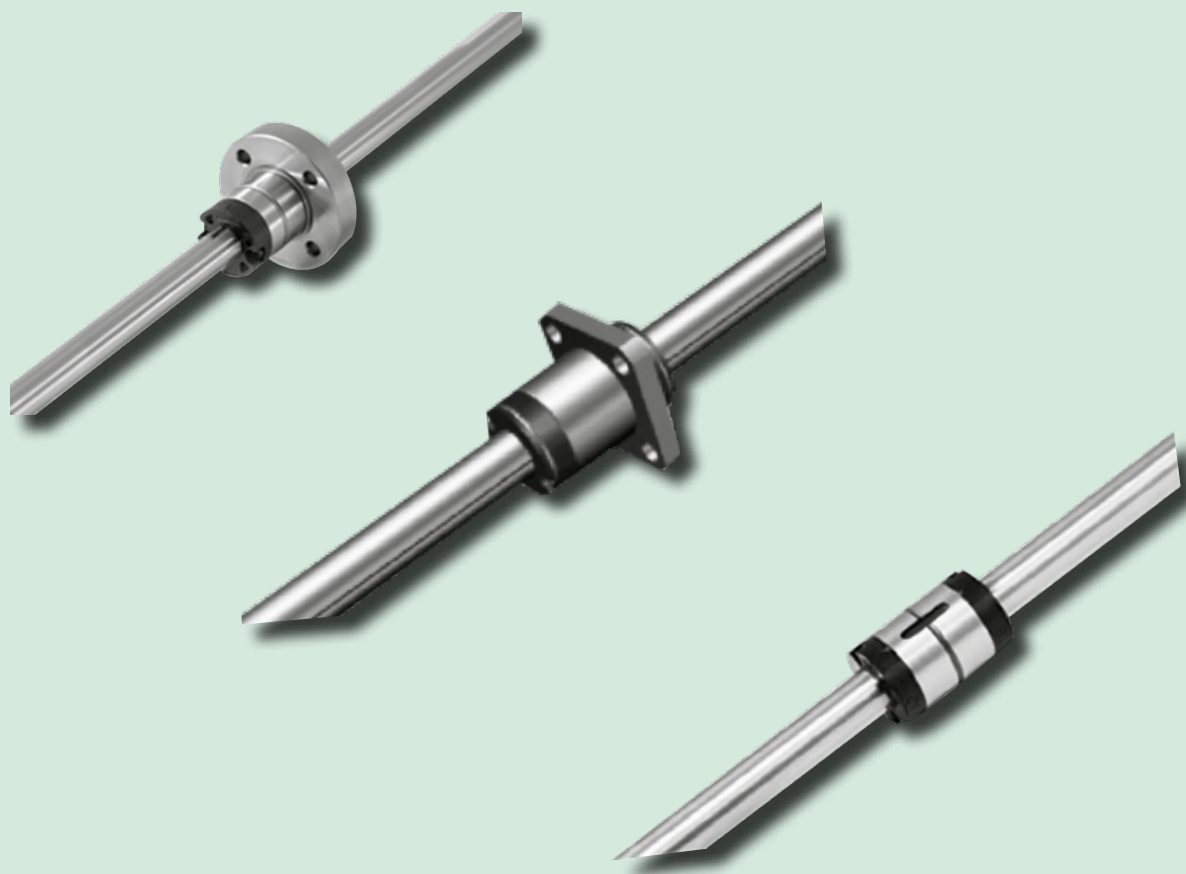


Filettatura Thread	D	h	d	n X m-l	b	c	Peso Weight (kg)
YSK M 20X1	40	18	35	4 X M4-12	4 X ø 4	30	0.100
YSK M 20X1.5	40	18	35	4 X M4-12	4 X ø 4	30	0.100
YSK M 25X1.5	45	20	40	4 X M4-14	4 X ø 5	35	0.130
YSK M 30X1.5	48	20	45	4 X M4-14	4 X ø 5	39	0.140
YSK M 35X1.5	53	22	50	4 X M4-16	4 X ø 5	44	0.180
YSK M 40X1.5	58	22	55	4 X M4-16	4 X ø 5	49	0.200
YSK M 45X1.5	68	22	63	4 X M4-16	6 X ø 6	57	0.280
YSK M 50X1.5	70	25	66	6 X M4-18	6 X ø 6	60	0.310
YSK M 55X2	75	25	71	6 X M4-18	6 X ø 6	65	0.340
YSK M 60X2	84	26	79	6 X M5-20	6 X ø 6	72	0.450
YSK M 65X2	88	28	84	6 X M5-20	6 X ø 6	77	0.530
YSK M 70X2	95	28	89	6 X M5-20	6 X ø 7	82	0.600
YSK M 75X2	100	28	94	6 X M5-20	6 X ø 7	87	0.660
YSK M 80X2	110	32	103	6 X M6-22	6 X ø 8	95	0.980
YSK M 85X2	115	32	108	6 X M6-22	6 X ø 8	100	0.980*
YSK M 90X2	120	32	113	6 X M6-22	6 X ø 8	105	1.070
YSK M 95X2	125	32	118	6 X M6-22	6 X ø 8	110	1.100
YSK M 100X2	130	32	123	6 X M6-22	6 X ø 8	115	1.180
YSK M 110X2	140	32	133	6 X M6-22	6 X ø 8	125	1.240
YSK M 120X2	155	36	146	6 X M4-25	6 X ø 8	136	1.870

* Vi confermiamo che il peso è corretto / We confirmed the weight correct due to small dimension.



ALBERI CON MANICOTTI ANTI-ROTAZIONE *BALL SPLINES*



1. STRUTTURA E VANTAGGI DEGLI ALBERI ISB CON MANICOTTI ANTI-ROTAZIONE

Struttura generale degli alberi con manicotti anti-rotazione ISB

La funzione dell'albero con manicotto anti-rotazione ISB è quella di sfruttare la forza di contatto tra le sfere del manicotto e le scanalature dell'albero.

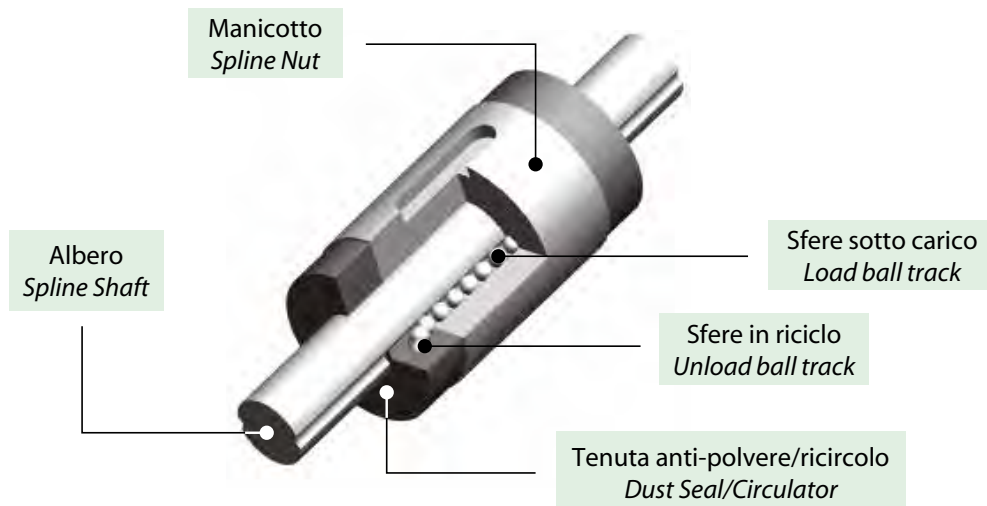
A tale scopo è stato previsto un disegno esclusivo con contatto obliquo a 40° che permette all'albero con manicotto anti-rotazione di avere una elevata scorrevolezza ed una elevatissima capacità di carico. Tale disegno ne ottimizza il comportamento in applicazioni con elevate velocità, vibrazioni ed urti dovuti al carico applicato, accompagnate da una accurata precisione di posizionamento.

Anche in un utilizzo con pure funzioni di cuscinetto per scorrimenti lineari, l'albero con manicotto anti-rotazione garantisce una capacità di carico fino a 10 volte superiore ai cuscinetti per moto lineare a parità di taglia, con un ingombro minore. In sostanza, affidabilità e durata sono i motivi per i quali scegliere gli alberi con manicotto anti-rotazione ISB nelle vostre applicazioni.

Versioni e specifiche di manicotti ed alberi ISB

I manicotti per albero con manicotto anti-rotazione ISB sono disponibili in 4 diverse tipologie: SLF (flangiata), SLT (cilindrica), SOF (flangiata), SOT (cilindrica). Le scanalature dell'albero sono 2 a 180° (SLF/SLT taglie da 6 a 20) (SOT/SOF da 8 a 25) e 4, 2 a 2 a 70° gradi tra loro, per le taglie superiori. Sono fornibili anche in versione con albero cavo.

Fig 1.1.1



1. STRUCTURE AND BENEFITS OF ISB BALL SPLINE

Basic Structure of ISB Ball Spline

The design of ISB Ball spline is to utilize the friction force through the contact of steel balls within in the Spline Nut and the grooves on the Spline Shaft.

With ISB's unique 40° angular contact design which enables the Ball spline delivers high sensitivity and extreme high load carrying capacity.

The concept is optimal for the application involve with high speed, vibrates, impacts of loading and precise positioning requirements. Also when the Ball spline is used to function as linear bushing, the Ball spline provides ten times loading capacity than the linear bushing in the like dimensioned but with a compact profile. Namely, Durability and reliability is the reason for choosing ISB Ball spline in your application.

Nut Design and Shaft Specifications

Spline Nut is available in two different designs: SLF (Flange design) and SLT (Non-flange design). Point of contacts on the Spline shaft is provided in two grooves (180°) (SLF/SLT6~20) and four grooves (70°) (SLF/SLT25~50) base on the diameter of the Spline shaft. Also ISB provides Hollow Spline shaft for alternative.

Fig 1.1.1

Caratteristiche degli alberi con manicotto anti-rotazione

- Elevata Capacità di Carico

Ciascuna scanalatura dell'albero è rettificata da precisione per ottenere un preciso angolo di contatto di 40°. Il suo scopo è quello di garantire elevate capacità di carico e rigidità, permettendo di trasmettere una notevole momento torcente.

- Gioco angolare

Le scanalature degli alberi con manicotto anti-rotazione ISB sono rettificate di precisione con sezione ad arco gotico. Tale profilo serve ad eliminare il gioco che potrebbe causare oscillazioni, quindi bene si adatta ad applicazioni richiedenti la massima precisione.

- Elevata scorrevolezza

L'esclusivo disegno ISB con contatto angolare a 40° permette di ridurre l'attrito ed aumenta sia la scorrevolezza che la rigidità.

- Elevata rigidità

L'ampio angolo di contatto ed un adeguato grado di precarico risultano in un'alta robustezza e rigidità.

- Disegno assembling-friendly

Gli alberi con manicotto anti-rotazione sono stati concepiti per una ridotta necessità di manutenzione, ma anche qualora fosse necessario smontare e rimontare il manicotto sull'albero, il principio di ritenuta delle sfere ne evita la fuoriuscita accidentale, a differenza dei manicotti tradizionali.

Features of Ball Spline

- High Load-Carrying Capacity

Every groove on the ISB Spline shaft is precision ground to form a perfect 40° angular contact point. The concept of 40° contact design is to increase the load carrying capacity and rigidity so that it is able to handle a greater moment load.

- Zero Angular Clearance/Backlash

Every groove on the ISB Spline shaft is precision ground to form a perfect 40° angular contact point which is called the Gothic arch. The Gothic design eliminates clearance that could generate deflections and therefore best suited for the applications that requiring maximum precision.

- High Sensitivity

The unique ISB 40° angular contact is design to drive with the minimum of friction force while the design performs not only the highest sensitivity but also the rigidity.

- High Rigidity

A wide contact angle and an appropriate level off preload are combined to provide high torque and moment rigidity.

- Mount-Simple on Design

ISB Ball spline is low and simple maintenance designed, therefore even if disassembly is required. When the Spline Nut is necessary to remove for the spline shaft due to the ball retaining design the steel balls will not fall apart like the traditional Nut design.

Tipi e caratteristica Ball Spline
Manicotto anti-rotazione
**MANICOTTO CILINDRICO SLT, SOT
SLT, SOT NON-FLANGED SPLINE NUT**


Il manicotto anti-rotazione SLT, SOT è privo di flangia ed il fissaggio standard avviene tramite chiavetta. Il corpo prevede una sede per chiavetta e la chiavetta. Una sede per chiavetta corrispondente dovrà essere ricavata nell'alloggiamento per accogliere il manicotto. Le tipologie SLT e SOT sono le più compatte della gamma ISB.

SLT, SOT Spline nut is with a straight cylindrical shape without flange. The standard mode of mounting a cylindrical nut is by using a key. A matching keyway must be bored into the housing or block that will be mounted on the cylinder nut. The type SLT, SOT is the most compact profile Spline nut in ISB Ball Spline product line.

Ball Spline Type and Feature
Spline Nut
**MANICOTTO A FLANGIA TONDA SLF
ROUND SLF FLANGED SPLINE NUT**


Tale versione è la più semplice da montare in quanto richiede solamente un alloggiamento cilindrico e dei fori filettati per il fissaggio del manicotto.

Flange nut is simpler to install, because it only requires a rough bore and mounting holes drilled and tapped to secure flange to the housing.

**MANICOTTO FLANGIATO CON TESTATE RINFORZATE SZF
SZF, FLANGED SPLINE NUT WITH REINFORCED END CAPS**


Il manicotto con testate rinforzate è adatto per impieghi in ambienti contaminanti. La sua struttura permette di evitare l'ingresso di contaminanti all'interno del manicotto.

The nut with reinforced end caps is suitable for the operation environment with high pollution. This is the design to avoid dirt going into the ball spline.

**MANICOTTO A FLANGIA QUADRA SOF
SOF, SQUARE FLANGED SPLINE NUT**


Versione facilmente installabile, diffusa nell'industria 3C (Computer, Comunicazioni, Circuiti elettronici).

The nut with square flange is easy to be installed to the housing through mounting holes and will be applied to 3C industry and semiconductor industry.

Albero scanalato
Spline Shaft
**ALBERO IN PRECISIONE STANDARD
STANDARD PRECISION SPLINE SHAFT**


Albero rettificato di precisione al fine di ottenere elevata precisione ed alta scorrevolezza.

The standard precision Spline shaft is precisely ground to reach high accuracy and smoothness.

**ALBERO CAVO (SERIE H)
HOLLOW SPLINE SHAFT (H-TYPE)**


Utilizzato per ridurre i pesi, accogliere tubazioni e permettere sistemi raffreddamento.

Hollow Spline shaft is optional for the customer to choose for its application. Hollow Spline shaft is design to reduce weight, accommodate pipes, ventilation.

**ALBERI CON LAVORAZIONI A DISEGNO
CUSTOM MACHINED SHAFT**


ISB può realizzare alberi completi di lavorazioni secondo il disegno del cliente.

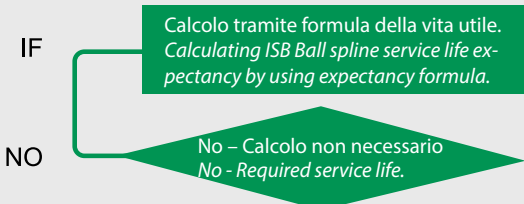
Shaft shape. For example a shaft with a bigger diameter on both ends or on the center of Spline shaft can be manufactured upon request.

1.1. PROCEDURA DI SELEZIONE DEGLI ALBERI CON MANICOTTI ANTI-ROTAZIONE

1.1. THE PROCEDURE OF SELECT BALL SPLINE

Table 1.2.1

Table 1.2.1

MODELLO N° / MODEL NO.	DESCRIZIONE / DESCRIPTION
1. Fissare i parametri dell'applicazione <i>1. Set the Operational conditions</i>	<ul style="list-style-type: none"> • Lunghezza corsa: Ls • Velocità: V • Carico applicato: W • Taglia • Montaggio • Ambiente • Durata richiesta • Precisione • Frequenza cicli di carico • Rigidità <ul style="list-style-type: none"> • <i>Stroke Length: Ls</i> • <i>Speed: V</i> • <i>The Applied Load: W</i> • <i>Size</i> • <i>Installation</i> • <i>Use of the environment</i> • <i>Service life expectancy</i> • <i>Accuracy</i> • <i>Frequency of use (load cycle)</i> • <i>Rigidity</i>
2. Scelta tipologia <i>2. Select a Type</i>	<ul style="list-style-type: none"> • Forma manicotto e tipo di albero • <i>Refer to Type, Shaft Spec to determine the your Ball spline.</i>
3. Resistenza <i>3. Calculating the strength of Spline shaft</i>	<ul style="list-style-type: none"> • Diametro • Lunghezza albero • Tipo di fissaggio estremità • Carico ammissibile • Deformazione a torsione e flessione • <i>Spline Shaft Diameter</i> • <i>Spline-Shaft Length</i> • <i>Side Fixing</i> • <i>Permissible load of Ball spline</i> • <i>Displacement under torque and delecting</i>
4. Durata richiesta <i>4. Service expectancy</i>	<div style="text-align: center;">  <p>IF</p> <p>NO</p> <p>Calcolo tramite formula della vita utile. Calculating ISB Ball spline service life expectancy by using expectancy formula.</p> <p>No - Calcolo non necessario No - Required service life.</p> </div>
5. Tipo di precarico <i>5. Determine the preload</i>	<ul style="list-style-type: none"> • Relativo al gioco ammissibile • <i>Determined by the permissible axial clearence/backlash</i>
6. Classe di precisione <i>6. Determine the Accuracy Grade</i>	<ul style="list-style-type: none"> • Verificare il grado richiesto • <i>Accuracy Grades</i>
7. Condizioni di funzionamento <i>7. Operational condition</i>	<ul style="list-style-type: none"> • Tipo di lubrificazione • Sistema di lubrificazione • Trattamento superficiale • Protezione dalla polvere • <i>Lubrication</i> • <i>Lubrication methods</i> • <i>Surface treatment</i> • <i>Dust prevention methods</i>
	Selezionato / Selected

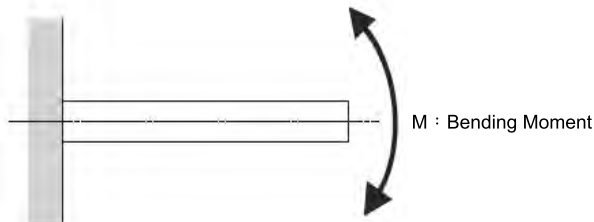
2. RESISTENZA DELL'ALBERO

L'albero è disegnato per sopportare carichi radiali e momenti torsionali durante il funzionamento. Quindi in caso di elevati carichi o momenti è necessario valutare la resistenza dell'albero.

- Carico di flessione applicato

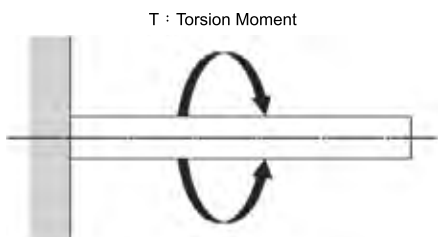
Il carico di flessione (M) massimo applicabile dipende da fattori quali ad es.: tipo di fissaggio delle estremità, lunghezza dell'albero, capacità di carico, ecc..

L'equazione che può aiutare l'utilizzatore a ricavare la lunghezza ottimale in relazione alla resistenza dell'albero è la seguente:



Momento torsionale applicato

Il momento torsionale (T) massimo applicabile può essere calcolato mediante la seguente equazione che aiuterà a determinare l'albero in relazione alla resistenza attesa:



2. STRENGTH OF SPLINE SHAFT

The Spline shaft is designed to absorb radial load and torque during operation. Therefore, the strength of Spline shaft must be taken into consideration when the Ball spline operates under extreme loading or torque.

- The Bending Load Applied on the Operating Ball Spline

The maximum of bending moment (M) can be attributed to multi factors such as the end fixity methods, length of Spline shaft, load capacity, etc. Equation (1) is equipped to help the user to obtain the ideal length of the Spline shaft in order to be the reference of obtaining the ideal strength of Ball spline.

Fig 2.1.1

$$M = \sigma \cdot Z \text{ e } Z = \frac{M}{\sigma} \dots\dots(1)$$

M : Carico di flessione (N-mm)

σ : Sollecitazione flessionale ammissibile (98 N/mm²)

Z : Modulo sezione albero (mm³)

Vedi tabelle 2.1.3 e 2.1.4

$$M = \sigma \cdot Z \text{ and } Z = \frac{M}{\sigma} \dots\dots(1)$$

M : Bending moment (N-mm)

σ : Shaft permissible bending stress (98 N/mm²)

Z : Shaft section modulus (mm³)

See Table 2.1.3, 2.1.4

The Torque Applied on the Operating Ball Spline

The maximum torque applied on the Spline shaft can be calculated through maximum twisting moment (T). Equation (2) is equipped to help the user to obtain the ideal length of the Spline shaft in order to be the reference of obtaining the ideal strength of Ball spline.

Fig 2.1.2

$$T = \tau_a \cdot Z_p \text{ e } Z_p = \frac{T}{\tau_a} \dots\dots(2)$$

T : Momento torsionale massimo (N • mm)

τ_a : Sollecitazione torsionale ammissibile (49 N/mm²)

Zp : Modulo d'inerzia della sezione dell'albero (mm³)

Vedi tabelle 2.1.3, 2.1.4

$$T = \tau_a \cdot Z_p \text{ and } Z_p = \frac{T}{\tau_a} \dots\dots(2)$$

T : Maximum twisting moment (N • mm)

τ_a : Shaft permissible twisting Stress (49 N/mm²)

Zp : Shaft polar section modulus (mm³)

See Table 2.1.3, 2.1.4

Contemporanea applicazione di Momento torsionale e flettente

Per calcolare il valore risultante dalla simultanea azione dei 2 momenti al fine di ricavare il Momento flessionale equivalente (Me) ed il Momento torsionale equivalente (Te), occorre assumere il valore maggiore tra quelli risultanti dalle formule (3) e (4) seguenti.

Momento flessionale equivalente

$$M_e = \frac{M + \sqrt{M^2 + T^2}}{2} = \frac{M}{2} \left\{ 1 + \sqrt{1 + \left(\frac{T}{M}\right)^2} \right\} \dots\dots(3)$$

$$M_e = \sigma \cdot Z$$

Momento torsionale equivalente

$$T_e = \sqrt{M^2 + T^2} = M \cdot \sqrt{1 + \left(\frac{T}{M}\right)^2} \dots\dots(4)$$

$$T_e = \tau_a \cdot Z_P$$

Rigidità degli alberi con manicotti anti-rotazione

La rigidità degli alberi con manicotti anti-rotazione è espressa dall'angolo di torsione causato dal momento torsionale. Tale angolo non deve superare 0.25° per 1000 mm di lunghezza.

Both Bending Moment and Twisting Moment Applied Simultaneously on the Spline Shaft

To calculate the figure for both bending (M) and twisting moments (T) applied on the Spline shaft via equation (3) and (4) in order to get the equivalent bending moment (Me) and equivalent twisting moment (Te). Adopt the greater value from equation (3) and (4) to determine the ideal Spline-shaft length.

Equivalent Bending Moment

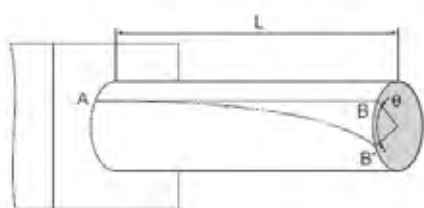
Equivalent Twisting Moment

Rigidity of the Spline Shaft

The rigidity of the Spline Shaft is expressed in torsion angle caused by twisting moment.

The twisting angle should be limited to no further than 0.25° per 1000 mm.

Fig 2.1.2



$$\theta = 57.3 \cdot \frac{T \cdot L}{G \cdot I_p} \dots\dots(5)$$

$$\text{Shaft Rigidity} = \text{Torsion Angle} / \text{Unit Length} = \frac{\theta \cdot \ell}{L} < \frac{1^\circ}{4}$$

- θ : Angolo di torsione (°)
- L : Lunghezza albero (mm)
- G : Modulo di elasticità a Taglio (7.9 · 10⁴N/mm²)
- ℓ : Lunghezza unitaria (1000mm)
- I_p : Momento polare di inerzia (mm⁴)
- Vedi tabelle 2.1.3 e 2.1.4

- θ : Torsion Angle (°)
- L : Shaft Length (mm)
- G : Transverse Elastic Modulus (7.9 · 10⁴N/mm²)
- ℓ : Unit Length (1000mm)
- I_p : Polar Moment of Inertia I_p (mm⁴)
- See Table 2.1.3, 2.1.4

Flessione ed angolo di flessione degli alberi con manicotti anti-rotazione

Essi dovranno essere calcolati utilizzando equazioni che tengano conto delle condizioni applicative.

Le tabelle 2.1.1 e 2.1.2 mostrano le diverse condizioni e le relative equazioni.

Le tabelle 2.1.3. e 2.1.4 mostrano il modulo d'inerzia della sezione (Z) ed il momento polare di inerzia (i).

Mediante l'uso di tali valori di Z ed I possono essere ricavati la resistenza e l'angolo di flessione dell'albero con manicotto anti-rotazione.

Deflection and Deflection Angle of the Spline Shaft

These should be calculated using equations satisfying the relevant operating conditions.

Tables 2.1.1 & 2.1.2 present the operating conditions and the corresponding equations.

Tables 2.1.3 & 2.1.4 presents the cross-section factors (Z) and cross-section secondary moments (I). Through the use of the Z, I values given in these tables, the strength and degree of displacement (deflection) of Ball spline model can be obtained.

Tabella 2.1.1 Equazioni per il calcolo di flessione ed angolo di flessione

Table 2.1.1 Deflection and Deflection-Angle Equation

TIPI DI FISSAGGIO END FIXITY	DETTAGLIO CONFIGURAZIONE SPECIFICATION CONDITIONS	EQUAZIONE PER LA FLESSIONE DEFLECTION EQUATION	EQUAZIONE PER ANGOLO D.F DEFLECTION-ANGLE EQUATION
Estremità con appoggio Both Ends Free		$\delta_{\max} = \frac{Pl^3}{48EI}$	$\begin{aligned} i_1 &= 0 \\ i_2 &= \frac{Pl^2}{16EI} \end{aligned}$
Estremità con incastro Both Ends Fixed		$\delta_{\max} = \frac{Pl^3}{192EI}$	$\begin{aligned} i_1 &= 0 \\ i_2 &= 0 \end{aligned}$
Estremità con appoggio Carico distribuito uniformemente Both Ends Free	Uniform Load P 	$\delta_{\max} = \frac{5Pl^4}{384EI}$	$i_2 = \frac{Pl^3}{24EI}$
Estremità con incastro Carico distribuito uniformemente Both Ends Fixed	Uniform Load P 	$\delta_{\max} = \frac{Pl^4}{384EI}$	$i_2 = 0$

Tabella 2.1.2 Equazioni per il calcolo di flessione ed angolo di flessione Table 2.1.2 Deflection and Deflection-Angle Equation

TIPI DI FISSAGGIO END FIXITY	DETTAGLIO CONFIGURAZIONE SPECIFICATION CONDITIONS	EQUAZIONE PER LA FLESSIONE DEFLECTION EQUATION	EQUAZIONE PER ANGOLO D.F. DEFLECTION-ANGLE EQUATION
Una estremità con incastro One Ends Free		$\delta_{\max} = \frac{Pl^3}{3EI}$	$i_1 = \frac{Pl^2}{2EI}$ $i_2 = 0$
Una estremità con incastro Carico distribuito uniformemente One Ends Fixed		$\delta_{\max} = \frac{Pl^4}{8EI}$	$i_1 = \frac{Pl^3}{6EI}$ $i_2 = 0$
Estremità con appoggio Momento torcente Both Ends Free		$\delta_{\max} = \frac{\sqrt{3} M_0 l^2}{216EI}$	$i_1 = \frac{M_0 l}{12EI}$ $i_2 = \frac{M_0 l}{24EI}$
Estremità con incastro Momento torcente Both Ends Fixed		$\delta_{\max} = \frac{M_0 l^2}{216EI}$	$i_1 = \frac{M_0 l}{16EI}$ $i_2 = 0$

δ_{\max} : Flessione massima (mm)
 i_1 : Angolo di flessione nel punto di applicazione del carico (deg)
 i_2 : Angolo di flessione nel punto di appoggio (deg)
 M_0 : Momento torcente (N-mm)
 P : Carico concentrato (N)
 p : Carico distribuito uniformemente (N/mm)
 l : Sbalzo (mm)
 I : Momento di inerzia (mm⁴)
 E : Modulo di elasticità longitudinale (2.06 • 10 N/mm²)

δ_{\max} : Maximum Deflection (mm)
 i_1 : Deflection Angle at a Loading Point (deg)
 i_2 : Deflection Angle at a Supporting Point (deg)
 M_0 : Moment (N-mm)
 P : Concentrated Load (N)
 p : Uniform Load (N/mm)
 l : Span (mm)
 I : Geometrical Moment of Inertia (mm⁴)
 E : Longitudinal Elastic Modulus (2.06 • 10 N/mm²)

Velocità di rotazione critica degli alberi con manicotti anti-rotazione

Quando un albero con manicotto anti-rotazione raggiunge la velocità critica durante il funzionamento, si verifica una risonanza meccanica, in presenza della quale la sua funzionalità viene compromessa. Quindi al fine di garantire la suddetta, la velocità massima deve essere tenuta sotto controllo. Il limite di sicurezza per la velocità operativa dovrà essere fissato al 80% del valore della velocità critica ottenuta calcolata con l'equazione (6).

Velocità critica

$$N_c = \frac{60 \lambda^2}{2 \pi \cdot \ell_b^2} \cdot \sqrt{\frac{E \cdot 10^3 \cdot I}{\gamma \cdot A}} \cdot 0.8 \dots (6)$$

N_c : Velocità critica (min⁻¹)

ℓ_b : Distanza dal centro (mm)

E : Modulo di Young (2.06 · 10⁵N/mm²)

I : Momento inerzia albero (mm⁴)

N_c : Critical Shaft Speed (min⁻¹)

ℓ_b : Center Distance (mm)

E : Young's Modulus (2.06 · 10⁵N/mm²)

I : Moment of Inertia of the Shaft (mm⁴)

$$I = \frac{\pi}{64} d_1^4 \quad d_1 : \text{Diameter (mm)}$$

γ : Densità (peso specifico)
(7.85 · 10⁻⁶kg/mm³)

γ : Density (Specific Gravity)
(7.85 · 10⁻⁶kg/mm³)

$$A = \frac{\pi}{4} d_1^2 \quad d_1 : \text{Diameter (mm)}$$

A : Area sezione (mm²)

λ : Fattore relativo al sistema di fissaggio
(Fig 2.1.4) Incastro-Libero $\lambda = 1.875$

(Fig 2.1.5) Appoggio-Appoggio $\lambda = 3.142$

(Fig 2.1.6) Incastro-Appoggio $\lambda = 3.927$

(Fig 2.1.7) Incastro-Incastro $\lambda = 4.73$

A : Spline-Shaft Cross-Sectional Area (mm²)

λ : Installation-Method-Dependent Factor
(Fig 2.1.4) Fixed-Free $\lambda = 1.875$

(Fig 2.1.5) Supported-Supported $\lambda = 3.142$

(Fig 2.1.6) Fixed-Supported $\lambda = 3.927$

(Fig 2.1.7) Fixed-Fixed $\lambda = 4.73$

Critical Speed of Spline Shaft

When an operating Ball spline reaches critical speed, the mechanical resonance occurs and no further operation can be performed under mechanical resonance. Namely, to keep Ball Spline under ideal operational, the speed limit must be kept under monitor. Therefore, to set an ideal operational speed for safety factor must be settled as 80% of critical speed as shown on equation (6)

Critical Speed

Fig 2.1.4

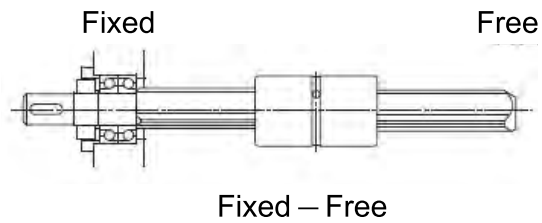


Fig 2.1.5

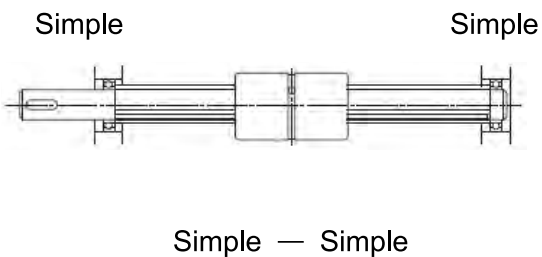


Fig 2.1.6

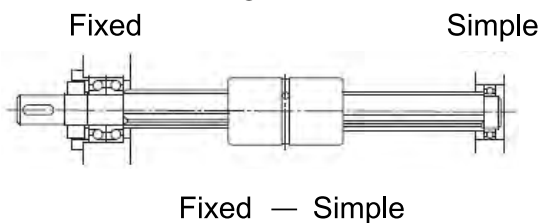
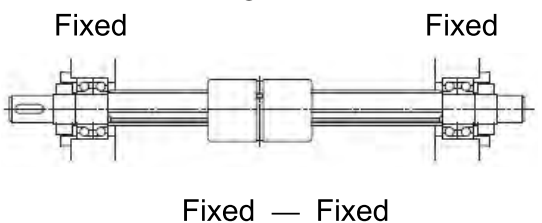


Fig 2.1.7



Sezione alberi con manicotti anti-rotazione

Spline-Shaft Cross-Section

Tab. 2.1.3

DIAMETRO NOMINALE NOMINAL DIAMETER		I (mm ⁴)	I _p (mm ⁴)	Z (mm ³)	Z _p (mm ³)
SL 006	Pieno / <i>Solid</i>	63.49	119.23	18.58	39.74
	Cavo / <i>Hollow</i>	62.70	117.33	18.32	39.22
SL 008	Pieno / <i>Solid</i>	200.93	387.53	46.65	96.88
	Cavo / <i>Hollow</i>	196.96	379.57	45.65	94.89
SL 010	Pieno / <i>Solid</i>	490.25	933.29	86.61	186.66
	Cavo / <i>Hollow</i>	477.68	908.16	86.10	181.63
SL 013	Pieno / <i>Solid</i>	1400.81	2691.54	198.57	414.08
	Cavo / <i>Hollow</i>	1282.96	2455.82	180.44	377.82
SL 016	Pieno / <i>Solid</i>	3215.60	6242.70	378.39	780.34
	Cavo / <i>Hollow</i>	3014.53	5840.57	353.25	730.07
SL 020	Pieno / <i>Solid</i>	7851.80	15336.59	748.48	1533.66
	Cavo / <i>Hollow</i>	7360.93	14354.84	699.39	1435.48
SL 025	Pieno / <i>Solid</i>	18466.30	36932.60	1477.30	2954.61
	Cavo / <i>Hollow</i>	15981.25	31962.50	1278.50	2557.00
SL 030	Pieno / <i>Solid</i>	33122.31	77392.48	2579.75	4416.31
	Cavo / <i>Hollow</i>	29905.32	70958.50	2365.28	3987.38
SL 032	Pieno / <i>Solid</i>	50322.85	100645.70	3145.18	6290.36
	Cavo / <i>Hollow</i>	36586.19	73172.38	2286.64	4573.27
SL 040	Pieno / <i>Solid</i>	120667.43	241334.90	6033.37	12066.74
	Cavo / <i>Hollow</i>	112813.45	225626.90	5640.67	11281.35
SL 050	Pieno / <i>Solid</i>	297123.73	594247.50	11884.95	23769.90
	Cavo / <i>Hollow</i>	274691.98	549384.00	10987.68	21975.36

I : Momento di inerzia (mm⁴)Z : Modulo di inerzia (mm³)I_p : Momento polare di inerzia (mm⁴)Z_p : Modulo di inerzia della sezione (mm³)*I : Geometrical moment of inertia (mm⁴)**Z : Section modulus (mm³)**I_p : Polar moment of inertia (mm⁴)**Z_p : Polar section modulus (mm³)*

Tab. 2.1.3

DIAMETRO NOMINALE NOMINAL DIAMETER		I (mm ⁴)	Ip (mm ⁴)	Z (mm ³)	Zp (mm ³)
SO 008	Pieno / <i>Solid</i>	200.95	389.81	47.22	97.45
	Cavo / <i>Hollow</i>	196.97	381.86	46.22	95.46
SO 010	Pieno / <i>Solid</i>	490.68	956.77	93.22	191.35
	Cavo / <i>Hollow</i>	478.11	931.64	90.71	186.33
SO 012	Pieno / <i>Solid</i>	1017.67	1998.75	163.51	333.13
	Cavo / <i>Hollow</i>	954.05	1871.52	152.91	311.92
SO 015	Cavo / <i>Hollow</i>	1678.22	3241.10	212.50	476.63
SO 020	Pieno / <i>Solid</i>	5382.92	10422.07	553.75	1145.28
SO 025	Cavo / <i>Hollow</i>	12796.48	24659.94	1048.86	2182.30

 I : Momento di inerzia (mm⁴)

 Z : Modulo di inerzia (mm³)

 Ip : Momento polare di inerzia (mm⁴)

 Zp : Modulo di inerzia della sezione (mm³)

I : Geometrical moment of inertia (mm⁴)
Z : Section modulus (mm³)
Ip : Polar moment of inertia (mm⁴)
Zp : Polar section modulus (mm³)

3. PREVISIONE DELLA DURATA DI ESERCIZIO

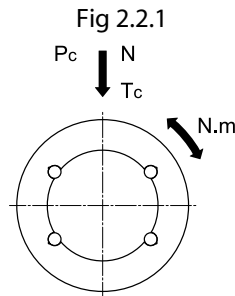
3. SERVICE LIFE EXPECTANCY

Durata nominale

ISB definisce la durata nominale dell'albero con manicotto anti-rotazione come il 90% della distanza media percorsa prima che intervenga lo sfaldamento della superficie di alberi con manicotto anti-rotazione appartenenti allo stesso lotto. Quindi occorre notare come la previsione della durata nominale sia da utilizzarsi come puro riferimento.

Nominal Life

ISB define the nominal life of Ball Spline as 90 % of the average running distance before flaking within in the Ball Spline on the same manufacture cycle. Please note that therefore the nominal life expectancy is only for reference use.



Calcolo della durata nominale

I fattori che influenzano la durata di esercizio per gli alberi con manicotto anti-rotazione possono essere ricondotti a 3 aspetti principali: momento torcente, carico radiale e momento flettente. L'influenza di ciascuno di essi può essere calcolata attraverso le equazioni da (7) a (10).

Calculating Nominal Life

The factors which influence the service life for Ball Splines can be attributed to three main aspects, the torque, radial load and moment. The influence of each aspect can be calculated through equations (7) to (10).

L : Durata nominale (km)

CT : Momento torcente Dinamico base (N-m)

Tc : Momento torcente equivalente applicato (N-m)

C : Capacità di carico Dinamica (N)

Pc : Carico radiale (N)

f_T : Fattore di temperatura (Vedi Fig 2.2.2)

f_c : Fattore di contatto (Vedi Tab. 2.2.1)

f_w : Fattore di carico (Vedi Tab. 2.2.2)

Momento torcente / Under a Torque

$$L = \left(\frac{f_T \cdot f_c}{f_w} \cdot \frac{C_T}{T_c} \right)^3 \cdot 50 \dots(7)$$

Carico radiale / Under a Radial Load

$$L = \left(\frac{f_T \cdot f_c}{f_w} \cdot \frac{C}{P_c} \right)^3 \cdot 50 \dots(8)$$

L : Nominal Life (km)

CT : Basic Dynamic-Torque (N-m)

Tc : Calculated Torque Applied (N-m)

C : Basic Dynamic-Load Rating (N)

Pc : Radial Load (N)

f_T : Temperature (See Fig 2.2.2)

f_c : Contact (See Tab. 2.2.1)

f_w : Load Factor (See Tab. 2.2.2)

Momento torcente e carico radiale simultanei

In questo caso, calcolare il carico radiale equivalente per determinare la durata di servizio in base all'equazione. (9)

Under both a torque and radial load applied simultaneously

In this case, calculate the equivalent radial load to determine service life by equation. (9)

PE : Carico radiale equivalente (N)

$\cos \alpha$: Angolo di contatto

i : Numero di piste

BCD : Diametro circonferenza centro sfere (mm)

(Vedi Tab. 3.1.1)

$$P_E = P_c + \frac{4 \cdot T_c \cdot 10^3}{i \cdot BCD \cdot \cos \alpha} \dots(9)$$

PE : Equivalent radial Load (N)

$\cos \alpha$: Contact Angle i

i : Number of Loaded Rows of Balls

BCD : Ball Center-to-Center Shaft Diameter (mm)

(See Tab. 3.1.1)

Momento flettente su di un manicotto o due ravvicinati tra loro

$$P_U = K \cdot M \dots(10)$$

PU : Carico radiale equivalente

(derivante dal momento flettente applicato) (N)

K : Fattore di equivalenza (v. tab. 2.2.3)

M : Momento flettente applicato (Nm)

In ogni caso M non dovrà superare il Momento Statico ammissibile.

Under a moment on one spline nut or two closely linked to one another

Obtain the equivalent radial load using the equation, and determine the service life by equation.(10)

$$P_u = K \cdot M \dots(10)$$

PU : Equivalent Radial Load (N)(Moment Applied)

K : Equivalent Factor (See Table 2.1.3)

M : Applied Moment (N-mm)

However, M should be within the range of the static permissible moment.

Momento flettente e carico radiale simultanei

Calcolare la durata di esercizio mediante l'uso del carico radiale e del carico radiale equivalente (derivante dal momento flettente applicato).

Under both a moment and radial load applied simultaneously

Calculate the service life from the sum of the radial load and the equivalent radial load.

Calcolo della durata di esercizio

Una volta ottenuta la durata nominale, se la lunghezza della corsa ed il numero di cicli sono costanti, la durata di esercizio espressa in ore può essere ottenuta mediante la seguente equazione.

Lh : Durata di esercizio (h)

ℓS : Lunghezza della corsa (m)

n₁ : Numero di cicli al minuto (min⁻¹)

$$L_h = \frac{L \cdot 10^3}{2 \cdot \ell_s \cdot n_1 \cdot 60} \dots\dots(11)$$

Fattore di temperatura (f_T)

Quando l'albero con manicotto anti-rotazione opera in un ambiente a temperature di 100°C o superiori, occorre considerare che il calore può influire negativamente sul suo funzionamento.

Calculating Nominal Life

Once the nominal life (L) is obtained, if the stroke length and the number of reciprocal operations are consistent, the service life in hours can be obtained by using the following equation.

Lh : Service Life in Hours (h)

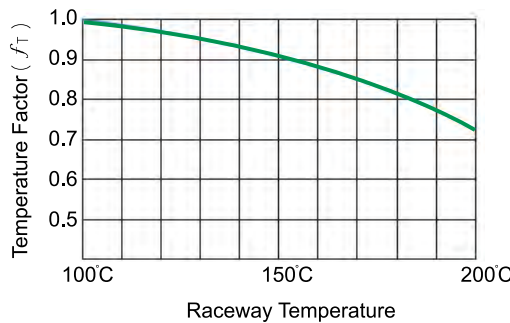
ℓS : Stroke Length (m)

n₁ : Number of Reciprocal Operations per Minute (min⁻¹)

Temperature Factor (f_T)

Once the nominal life (L) is obtained, if the stroke length and the number of reciprocal operations are consistent, the service life in hours can be obtained by using the following equation.

Fig 2.2.2 Temperature Factor (f_T)



Per ambienti di funzionamento con temperature superiori agli 80°C ISB dovrà essere informata al fine di predisporre idonei materiali per le tenute e gli elementi di trattenuta.

Please inform ISB sales for upgrading the material for the operation environment exceeds 80°C for the reason that the materials of seal and retainers should be upgraded to sustain the high-temperature

Fattore di contatto (f_T)

Quando uno o più manicotti sono montati in modo ravvicinato sull'albero, il loro movimento è influenzato da momenti flettenti e dalla precisione di montaggio, causando una non uniforme distribuzione del carico. Quando vengono utilizzati più manicotti connessi tra loro a distanza ravvicinata, occorre moltiplicare le capacità di carico (C o C₀) per i fattori di contatto qui sotto specificati.

Contact Factor (f_T)

When one or multiple Spline nuts mounts on the Spline shaft closeley, their linear motion is affected by moments and mounting accuracy, resulting in nonuniform load distribution. When closely linked spline nuts are used, multiply the basic load rating (C or C₀) by one of the contact factors specified below.

Table 2.2.1 Contact Factor (f_T)

N° MANICOTTI INTERCONNESSI NO. OF SPLINE NUTS LINKED	f _T
2	0.81
3	0.72
4	0.66
5	0.61
Usò normale / In Normal Use	1.0

Nel caso in cui venga prevista una distribuzione del carico non uniforme, come in un grande impianto, occorre assumere un fattore di contatto come da Tab. 4.

If a non-uniform load distribution is expected, as in large equipment, take the contact factor explained in Table 4 into account.

Fattore di carico (f_w)

L'utilizzo in macchine con movimento alternato può causare facilmente urti e vibrazioni. Risulta difficile quantificare l'entità di vibrazioni ed urti ripetuti durante il funzionamento a velocità elevate, nelle fasi di regolazione ed in quelle di arresto.

Quindi, quando nel funzionamento sotto carico le velocità e le vibrazioni sono elevate, occorre assumere un fattore di carico come da Tab. 2.2.2 con cui moltiplicare le capacità di carico (C o C₀).

Load Factor (f_w)

The operation of reciprocal machines is likely to cause vibration and impact. It is difficult to determinethe rating of vibration and impact in the event of vibration and repeated impact during high speed operation and triggering and ceasing of operation. Therefore, when loads exerted on a linear-motion or operation velocity and vibration is extreme.Take the basic load rating (C or C₀) and multiply the figure shown in table 2.2.2

Table 2.2.2 Load Factor (f_w)

URTI E VIBRAZIONI VIBRATION IMPACT	VELOCITÀ / SPEED (V)	f _w
Lievi / Minor	Velocità ridotta / Minor velocity V ≤ 0.25 m/s	1-1.2
Modesti / Little	Bassa velocità / Low velocity 0.25 < V ≤ 1.0 m/s	1.2-1.5
Moderati / Medium	Media velocità / Medium Velocity 1.0 < V ≤ 2.0 m/s	1.5-2.0
Pesanti / Heavy	Alta velocità / High velocity V > 2.0 m/s	2.0-3.5

Calcolo del carico medio applicato

Il carico può variare durante il funzionamento dell'albero con manicotto anti-rotazione. Ad esempio, il carico applicato durante il funzionamento del braccio di un robot industriale è diverso a seconda che afferrì un pezzo o tenga un utensile, rispetto a quando è scarico. Di conseguenza il manicotto dell'albero con manicotto anti-rotazione viene sottoposto ad un carico variabile.

Perciò tali variazioni influenzano il calcolo della durata di esercizio di un albero con manicotto anti-rotazione facente parte di un sistema. Il carico medio (Pm) è il carico sotto il quale la durata di esercizio dell'albero con manicotto anti-rotazione equivale a quella sotto il carico variabile.

Calculating the Average Applied Load

The Applied load fluctuates during the operation of Ball Spline. For example, the applied load during the activities of an industrial robotic arm is different before holding a workpiece and return without it. In a machine tool, the spline nut of the Ball Spline receives varying loads. Therefore, variables of the applied which influence the to calculate the service life of Ball Spline under on the hose-system operating conditions. The service life of the Ball Spline should therefore be calculated in consideration of such fluctuations in load. The mean load (Pm) is the load under which the service life of the Ball Spline becomes equivalent to that under varying loads exerted on the spline nut while in operation.

Equazione per il calcolo

- Pm : Carico medio (N)
- Pn : Carico variabile (N)
- L : Distanza totale percorsa (mm)
- Ln : Distanza percorsa sotto il carico Pn (mm)

$$P_m = \sqrt[3]{\frac{1}{L} \cdot \sum_{n=1}^n (P_n^3 \cdot L_n)}$$

The Equation is as below

- Pm : Mean Load (N)
- Pn : Fluctuating Load (N)
- L : Total Running Distance (mm)
- Ln : Running Distance Under Load Pn (mm)

Carico variabile a gradini

- Pm : Carico medio (N)
- Pn : Carico variabile (N)
- L : Distanza totale percorsa (mm)
- Ln : Distanza percorsa sotto il carico Pn (mm)

$$P_m = \sqrt[3]{\frac{1}{L} (P_1^3 \cdot L_1 + P_2^3 \cdot L_2 \dots P_n^3 \cdot L_n)}$$

For Loads That Change Stepwise

- Pm : Mean Load (N)
- Pn : Fluctuating Load (N)
- L : Total Running Distance (mm)
- Ln : Running Distance Under Load Pn (mm)

Carico variabile in modo continuo

- Pmin : Carico minimo (N)
- Pmax : Carico massimo (N)

$$P_m = \frac{1}{3} (P_{min} + 2 \cdot P_{max})$$

For Loads That Change Monotonically

- Pmin : Minimum Load (N)
- Pmax : Maximum Load (N)

Fig 2.2.3

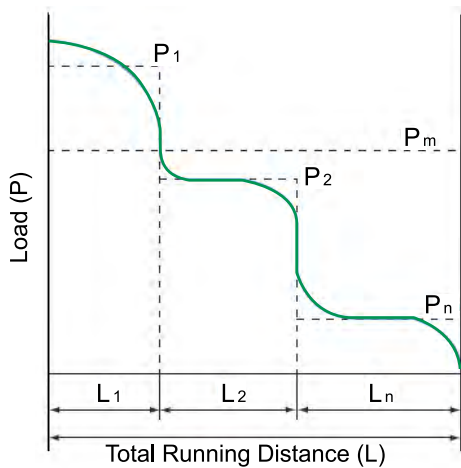
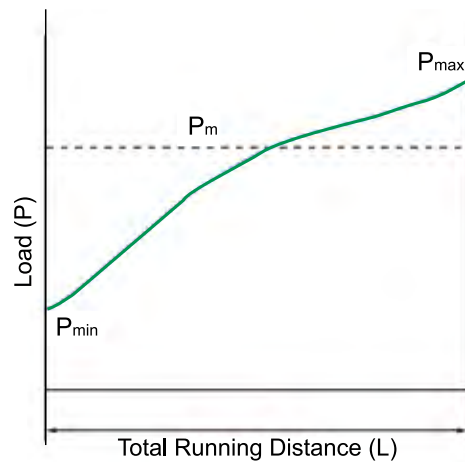


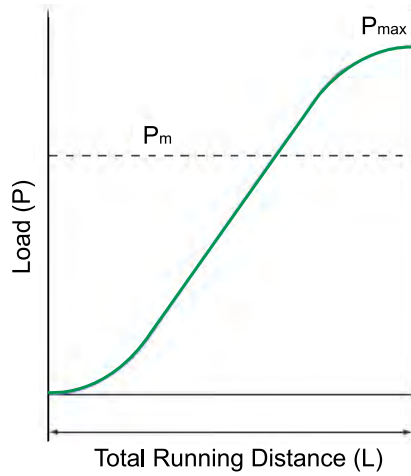
Fig 2.2.4



Per carichi con andamento sinusoidale

(a) $P_m \cong 0.65 P_{max}$

Fig 2.2.5


For Loads That Change Sinusoidal

(b) $P_m \cong 0.75 P_{max}$

Fig 2.2.6

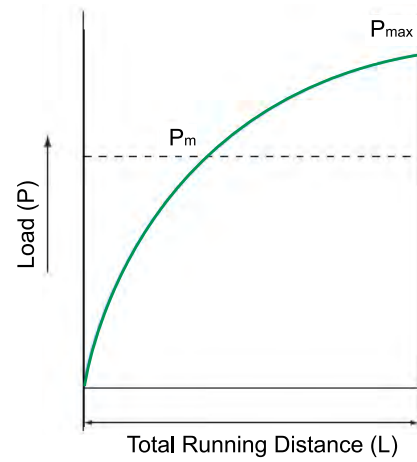

Fattore equivalente

Table 2.2.3 Fattore equivalente

MODELLO MODEL NO.	FATTORE EQUIVALENTE: K EQUIVALENT FACTOR : K	
	1 MANICOTTO 1 SPLINE NUT	2 MANICOTTI 2 SPLINE NUT
SL 06	0.577	0.065
SL 08	0.577	0.059
SL 10	0.418	0.047
SL 13	0.360	0.043
SL 16	0.229	0.033
SL 20	0.201	0.029
SL 25	0.154	0.023
SL 30	0.126	0.021
SL 32	0.114	0.019
SL 40	0.110	0.016
SL 50	0.109	0.013

Equivalent Factor

Table 2.2.3 Equivalent Factor

MODELLO MODEL NO.	FATTORE EQUIVALENTE: K EQUIVALENT FACTOR : K	
	1 MANICOTTO 1 SPLINE NUT	2 MANICOTTI 2 SPLINE NUT
SZ 06	0.747	0.086
SZ 08	0.710	0.077
SZ 10	0.616	0.062
SZ 13	0.454	0.057
SZ 16	0.294	0.041
SZ 20	0.248	0.037
SZ 25	0.192	0.029
SZ 30	0.163	0.026
SZ 40	0.138	0.020
SZ 50	0.130	0.017

MODELLO MODEL NO.	FATTORE EQUIVALENTE: K EQUIVALENT FACTOR : K	
	1 MANICOTTO 1 SPLINE NUT	2 MANICOTTI 2 SPLINE NUT
SO 08	0.400	0.061
SO 10	0.308	0.052
SO 12	0.253	0.046
SO 15	0.219	0.040
SO 20	0.186	0.031
SO 25	0.154	0.026

4. CALCOLO DELLA DURATA DI ESERCIZIO

Applicazione orizzontale

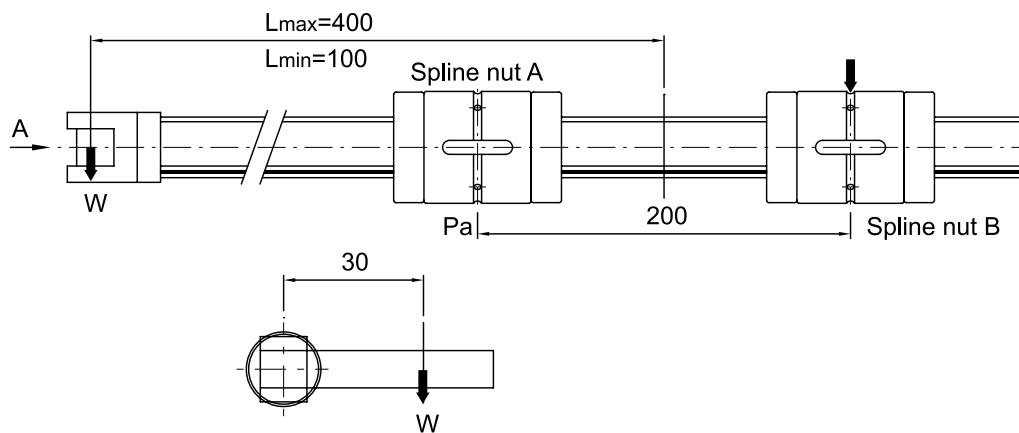
Un albero con manicotto anti-rotazione lungo 600 mm. è supportato da due manicotti fissi e disposto in orizzontale. Il carico sull'albero è diretto verticalmente verso il basso con uno sbalzo di 30 mm. rispetto all'asse dell'albero e consiste in un peso applicato $W = 30$ kg. Vedi Fig. 2.3.1.

4. CALCULATING THE SERVICE LIFE

Horizontal Application

A 300 mm long Ball Spline supported by two fixed nuts on each end setup for an horizontal application, the load of the Spline falls vertically downward on the fixed side with 30 mm away from the center of ball spline with the gravity force of $W = 30$ kg. The figure is shown as Fig 2.3.1

Fig. 2.3.1



- Calcolo della resistenza dell'albero

La struttura si presenta come una trave supportata con carico a sbalzo e progettata per assorbire un momento torcente, quindi il massimo carico a flessione si realizza sul manicotto A:

Momento flettente massimo $M = 30 \cdot 9.81 \cdot 400 = 117720$ Nmm

Momento torcente massimo $T = 30 \cdot 9.81 \cdot 30 = 8829$ Nmm

Per un albero con manicotto anti-rotazione sottoposto simultaneamente a torsione e flessione il calcolo deve tenere conto del Momento Flettente Equivalente M_e e del Momento Torsionale Equivalente T_e :

$$M_e = \frac{M + \sqrt{M^2 + T^2}}{2} = 117885 \text{ N-mm} \quad T_e = \sqrt{M^2 + T^2} = 118051 \text{ N-mm}$$

$$T_e > M_e$$

$$\therefore T_e = \tau_a \cdot Z_p$$

$$\therefore Z_p = T_e / \tau_a = 118051 / 49 = 2409.2 \text{ mm}^3$$

Secondo il valore del modulo della sezione dell'albero (v. Tab. 2.1.3 e 2.1.4) è richiesto un diametro minimo di 25 per ottenere una resistenza sufficiente dell'albero, quindi il tipo SLF25 rispetta tale requisito.

- Calculates the Spline Shaft Strength

The present structure of ball spline is an extended bridge, it is designed to absorb torque, therefore the maxima bending load occurs on Spline nut A:

Maxima Bending Moment $M = 30 \cdot 9.81 \cdot 400 = 117720$ N-mm

Maxima Torsion Moment $T = 30 \cdot 9.81 \cdot 30 = 8829$ N-mm

For Ball Spline shafts subjected to the simultaneous application of torsion and bending loads, thus the calculation should include Equivalent Bending Moment, M_e and Equivalent Torsion Moment T_e :

According to figure of cross section showed on the spline (Table 2.1.3, 2.1.4), the minimum of 25 mm in diameter is required in order to gain enough of strength for Ball Spline, therefore SLF25 matches the requirement above thus choose SLF25.

- Calcolo del carico medio

Quando lo sbalzo del carico raggiunge il massimo $L_{max}=400$ mm, viene raggiunto il carico massimo (P_{max}). Quando ritorna al minimo valore $L_{min}=100$ mm, il carico è al valore minimo (P_{min}).

Applicando le leggi della meccanica possiamo ricavare i carichi radiale massimo e minimo per il manicotto A e quello B:

$$\begin{aligned} P_{Amax} &= 30 \cdot 9.81 \cdot (400+200)/200 = 882.9 \\ N_{PBmax} &= 30 \cdot 9.81 \cdot 400/200 = 588.6 \text{ N} \\ P_{Amin} &= 30 \cdot 9.81 \cdot (100+200)/200 = 441.5 \\ P_{Bmin} &= 30 \cdot 9.81 \cdot 100/200 = 147.2 \text{ N} \end{aligned}$$

Durante lo spostamento dell'albero il carico sul manicotto è variabile e ripetitivo, secondo l'andamento come da Fig. 2.2.4 l'equazione del carico è la seguente:

$$\begin{aligned} P_{Am} &= 1/3 (P_{Amin} + 2P_{Amax}) = 735.8 \text{ N} \\ P_{Bm} &= 1/3 (P_{Bmin} + 2P_{Bmax}) = 441.5 \text{ N} \end{aligned}$$

Il manicotto è sottoposto simultaneamente a torsione e flessione, quindi ipotizzando che la torsione si scarichi uniformemente su ciascuno dei due manicotti, l'equazione per la torsione T' è:

$$T' = T/2 = 30 \cdot 9.81 \cdot 30/2 = 4414.5 \text{ Nmm}$$

Il carico equivalente P_e (Pag. B12, equazione 9):

$$P_e = P_m + \frac{4 \cdot T'}{i \cdot d_p \cdot \cos \alpha}$$

$$P_{AE} = 735.8 + \frac{4 \cdot 4414.5}{4 \cdot 27 \cdot \cos 50^\circ} = 990.2 \text{ N}$$

- Durata di esercizio degli alberi con manicotto anti-rotazione

$$\text{Nut A life } L_A = \left(\frac{f_T \cdot f_C}{f_w} \cdot \frac{C}{P_{AE}} \right)^3 \cdot 50 = 14518 \text{ km}$$

$$\text{Nut B life } L_B = \left(\frac{f_T \cdot f_C}{f_w} \cdot \frac{C}{P_{BE}} \right)^3 \cdot 50 = 41829 \text{ km}$$

La durata di esercizio dell'albero con manicotto anti-rotazione è data da quella del manicotto A e valutata in 14518 km.

- Calculating the Mean Load

When the bridge extension reached $L_{max} = 400$ mm, it reaches its maximum load (P_{max})

When it retrieved back to $L_{min} = 100$ mm, it absorbed the minimum of load (P_{min})

According to mechanics it allows us to find out the maximum and minimum Radial Load of Nut A and nut B:

$$\begin{aligned} P_{Amax} &= 30 \cdot 9.81 \cdot (400+200)/200 = 882.9 \\ N_{PBmax} &= 30 \cdot 9.81 \cdot 400/200 = 588.6 \text{ N} \\ P_{Amin} &= 30 \cdot 9.81 \cdot (100+200)/200 = 441.5 \\ P_{Bmin} &= 30 \cdot 9.81 \cdot 100/200 = 147.2 \text{ N} \end{aligned}$$

When the movement of Ball Spline occurs, the load on the spline is gradual and repeated, according to Fig 2.2.4 the equation of the load on ball spline is shown as T :

$$\begin{aligned} P_{Am} &= 1/3 (P_{Amin} + 2P_{Amax}) = 735.8 \text{ N} \\ P_{Bm} &= 1/3 (P_{Bmin} + 2P_{Bmax}) = 441.5 \text{ N} \end{aligned}$$

The nuts receive both torsion and bending load simultaneously, therefore assuming that the torsion lies equally on the nuts. The equation for torsion is shown as T :

$$T' = T/2 = 30 \cdot 9.81 \cdot 30/2 = 4414.5 \text{ N-mm}$$

The equivalent factor P_e (B12, equation (9)):

$$P_{BE} = 441.5 + \frac{4 \cdot 4414.5}{4 \cdot 27 \cdot \cos 50^\circ} = 695.9 \text{ N}$$

- Service Life Ball Spline

Factors

f_T : Temperature = 1

f_C : Friction = 1

f_w : Load = 1.5

C : Coa = 9835 N

The service life of Ball Spline is correlated with Nut A and the of service life is estimated as 14518 km.

Montaggio verticale

Un albero con manicotto anti-rotazione lungo 1200 mm. con corsa 1000 mm. è montato su di un braccio mobile supportato da 2 manicotti fissati alle estremità. La sua geometria è mostrata in Fig. 2.3.2.

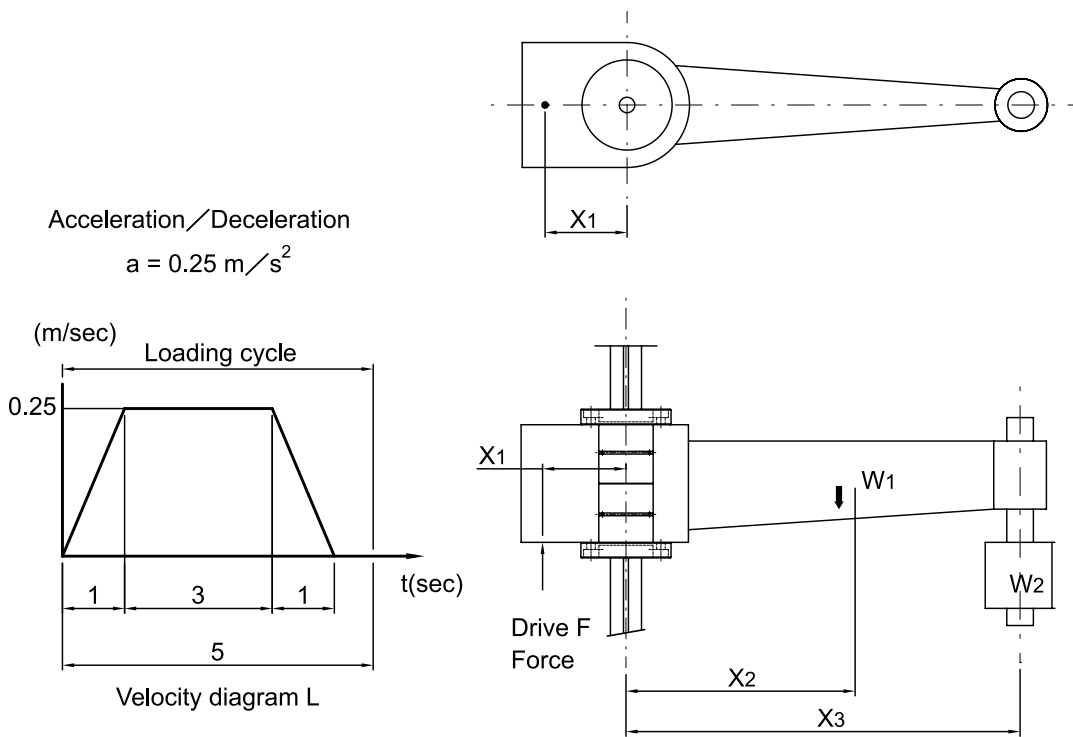
Il punto di applicazione della forza motrice F è a $X_1=50$ mm. di distanza dall'asse dell'albero con manicotto anti-rotazione, il peso del braccio $W_1=27$ kg., il baricentro è a $X_2=300$ mm. di distanza dall'asse dell'albero con manicotto anti-rotazione, il diagramma della velocità è mostrato in Fig. 2.3.2.

Vertical Application

A 1200mm long ball spline with stroke of 1000 mm is mounted on a working platform supported by two fixed nuts on both end. The geometry is shown as Fig 2.3.2.

The point of drive force F is $X_1 = 50$ mm from the center of Ball Spline, The weight platform W_1 is 27 kg, The center of the weight is $X_2 = 300$ mm away from the center of ball spline, The working cycle of platform is a carriage of $W_2 = 5$ kg with a downward movement for 5 sec hold for 10 sec and elevation for 5 sec hold for 10 sec to unload the carriage repeatedly. The center of gravity of carriage is $X_3 = 500$ mm from the center of ball spline, The travelling of velocity is shown as Fig 2.3.2.

Fig. 2.3.2



- Analisi di diverse fasi di funzionamento

Quando il braccio è in modalità di funzionamento si esercitano delle forze d'inerzia, esse sono causate dalla forza motrice.

- Forza d'inerzia dovuta ad a (m/sec²) nella accelerazione durante la salita e nella decelerazione durante la discesa: $F = W \cdot (9.81+a)$
- Forza d'inerzia a velocità costante in accelerazione e decelerazione: $F = W \cdot 9.81$
- Forza d'inerzia dovuta ad a (m/sec²) nella accelerazione durante la discesa e nella decelerazione durante la salita: $F=W \cdot (9.81)$

Di seguito sono le equazioni dei momenti flessionali scaricati sui manicotti durante accelerazione, velocità costante e decelerazione durante salita e discesa del sistema.

(1) Assenza di carico (accelerazione durante la discesa)
 $M_{da} = W1 \cdot (9.81-a) \cdot 300 + W1 \cdot (9.81-a) \cdot 50 = 90342 \text{ N-mm}$

(2) Assenza di carico (velocità costante durante la discesa)
 $M_{dc} = W1 \cdot 9.81 \cdot 300 + W1 \cdot 9.81 \cdot 50 = 92704.5 \text{ N-mm}$

(3) Assenza di carico (decelerazione durante la discesa)
 $M_{dd} = W1 \cdot (9.81+a) \cdot 300 + W1 \cdot (9.81+a) \cdot 50 = 95067 \text{ N-mm}$

(4) Sotto carico (accelerazione durante la salita)
 $M_{aa} = W1 \cdot (9.81+a) \cdot 300 + W1 \cdot (9.81+a) \cdot 50 + W2 \cdot (9.81+a) \cdot 500 + W2 \cdot (9.81+a) \cdot 50 = 122732 \text{ N-mm}$

(5) Sotto carico (velocità costante durante la salita)
 $M_{ac} = W1 \cdot 9.81 \cdot 300 + W1 \cdot 9.81 \cdot 50 + W2 \cdot 9.81 \cdot 500 + W2 \cdot 9.81 \cdot 50 = 119682 \text{ N-mm}$

(6) Sotto carico (decelerazione durante la salita)
 $M_{ad} = W1 \cdot (9.81-a) \cdot 300 + W1 \cdot (9.81-a) \cdot 50 + W2 \cdot (9.81-a) \cdot 500 + W2 \cdot (9.81-a) \cdot 50 = 116632 \text{ N-mm}$

- Analysis on Different Stage of Exertion

Inertial force occurs when a platform is in working modes, drive force is the source of the inertial force.

- *Inertial force of a m/s² in acceleration ascent and deceleration decent : $F = W \cdot (9.81+a)$*
- *Inertial force of Constant velocity in acceleration and deceleration : $F = W \cdot (9.81a)$*
- *Inertial force of a m/s² in acceleration decent and deceleration ascent : $F = W \cdot (9.81)$*

Below are the equations of the bending force absorb by the nuts during acceleration, constant velocity, deceleration while ball ascent and decent.

(1) *(Without carriage) Acceleration while decent*
 $M_{da} = W1 \cdot (9.81-a) \cdot 300 + W1 \cdot (9.81-a) \cdot 50 = 90342 \text{ N-mm}$

(2) *(Without carriage) constant velocity while decent*
 $M_{dc} = W1 \cdot (9.81) \cdot 300 + W1 \cdot (9.81) \cdot 50 = 92704.5 \text{ N-mm}$

(3) *(Without carriage) deceleration while decent*
 $M_{dd} = W1 \cdot (9.81+a) \cdot 300 + W1 \cdot (9.81+a) \cdot 50 = 95067 \text{ N-mm}$

(4) *(With carriage) acceleration while ascent*
 $M_{aa} = W1 \cdot (9.81+a) \cdot 300 + W1 \cdot (9.81+a) \cdot 50 + W2 \cdot (9.81+a) \cdot 500 + W2 \cdot (9.81+a) \cdot 50 = 122732 \text{ N-mm}$

(5) *(With carriage) constant velocity while ascent*
 $M_{ac} = W1 \cdot (9.81) \cdot 300 + W1 \cdot (9.81) \cdot 50 + W2 \cdot (9.81) \cdot 500 + W2 \cdot (9.81) \cdot 50 = 119682 \text{ N-mm}$

(6) *(With carriage) deceleration while ascent*
 $M_{ad} = W1 \cdot (9.81-a) \cdot 300 + W1 \cdot (9.81-a) \cdot 50 + W2 \cdot (9.81-a) \cdot 500 + W2 \cdot (9.81-a) \cdot 50 = 116632 \text{ N-mm}$

- Calcolo della resistenza degli alberi con manicotto anti-rotazione

La configurazione dell'albero con manicotto anti-rotazione in esame prevede il sostegno di due manicotti fissati alle estremità, con lo scopo di assorbire il momento flessionale e garantire la resistenza alla torsione. Secondo le regole della meccanica il massimo momento flessionale si verifica sulle suddette estremità e viene sviluppato al termine dell'accelerazione.

Momento flessionale massimo $M=122732 \text{ n}^*\text{mm}$
 $Z=M/\text{Sigma } a=122732/98=1252.4 \text{ mm}^3$ (Modulo d'inerzia della sezione minimo)

Secondo i valori in tabella relativi alla sezione dell'albero, allo scopo di garantire una sufficiente resistenza dello stesso sarà richiesto un diametro minimo di 25 mm., quindi lo SLF025 sarà il modello da scegliere.

- Calcolo del Carico Medio

La reazione dovuta al carico di flessione si scaricherà su manicotti ed albero, quindi potrà essere ricavata convertendo tale flessione in una forza radiale (see in B12 the formula 10)

$$P_n = K \cdot M$$

Secondo la Tabella 2.2.3 nel caso di due manicotti in montaggio ravvicinato, occorre applicare un fattore di equivalenza $K=0.023$

$$\begin{aligned} P_{da} &= 0.023 \cdot 90342 = 2078 \text{ N} & P_{aa} &= 0.023 \cdot 122732 = 2822.8 \text{ N} \\ P_{dc} &= 0.023 \cdot 92704.5 = 2132.2 \text{ N} & P_{ac} &= 0.023 \cdot 119682 = 2752.7 \text{ N} \\ P_{dd} &= 0.023 \cdot 95067 = 2186.5 \text{ N} & P_{ad} &= 0.023 \cdot 116632 = 2682.5 \text{ N} \end{aligned}$$

Il carico medio su ciascuna fase del ciclo di lavoro P_m , può essere calcolato come:

- The Calculation of Spline Strength

The present structure of ball spline is supported by two fixed nuts on both ends with an bridge of absorbing bending in the middle. it designed to absorb torque. According to mechanics the maxima bending load occurs on the supporting end. The Maxima Bending Moment should occur on at the end of acceleration.

Maxima Bending Moment $M = 122732 \text{ N}\cdot\text{mm}$

$$\therefore Z = M/\sigma_a = 122732/98 = 1252.4 \text{ m}^3\text{m}$$

According to figure of cross section showed on the spline, the minimum of 25 mm in diameter is required to in order to gain enough of strength for Ball Spline, therefore SLF25 matches the requirement above thus choose SLF25.

- Calculating the Mean Load

The nuts and spline mainly affect by the force of bending, therefore represent (B12, equation (10)) by converting the force of bending into radial load.

$$P_n = K \cdot M$$

According to Table 2.1.6, when joint two SLF25 nuts, The equivalent factor $K = 0.023$

$$\begin{aligned} P_{da} &= 0.023 \cdot 90342 = 2078 \text{ N} & P_{aa} &= 0.023 \cdot 122732 = 2822.8 \text{ N} \\ P_{dc} &= 0.023 \cdot 92704.5 = 2132.2 \text{ N} & P_{ac} &= 0.023 \cdot 119682 = 2752.7 \text{ N} \\ P_{dd} &= 0.023 \cdot 95067 = 2186.5 \text{ N} & P_{ad} &= 0.023 \cdot 116632 = 2682.5 \text{ N} \end{aligned}$$

The average load in every time peroid can be calculate as P_m :

$P_m = \sqrt[3]{\frac{1}{L} \cdot \sum_{n=1}^n (P_n^3 \cdot L_n)}$	P_m : Carico Medio	(N)
	P_m : Average Load	(N)
	P_n : Carico variabile	(N)
	P_n : Load in variable	(N)
	L : Corsa di lavoro totale	(mm)
	L : Total service distances	(mm)
	L_n : Corsa di lavoro sotto il carico P_n	(mm)
	L_n : P_n Service distances under loading	(mm)

$$\begin{aligned} P_m &= \sqrt[3]{\frac{1}{1000} \{125 \cdot 2078^3 + 750 \cdot (2132.2)^3 + 125 \cdot (2822.8)^3 + 750 \cdot (2752.7)^3 + 125 \cdot (2682.5)^3\}} \\ &= 2481.6 \text{ N} \end{aligned}$$

- Analisi della durata dei manicotti
- Analysis of Ball Spline Service Life

$$\text{Service Life } L = \left(\frac{f_T \cdot f_C}{f_W} \cdot \frac{C}{P_m} \right)^3 \cdot 50 = 922 \text{ km}$$

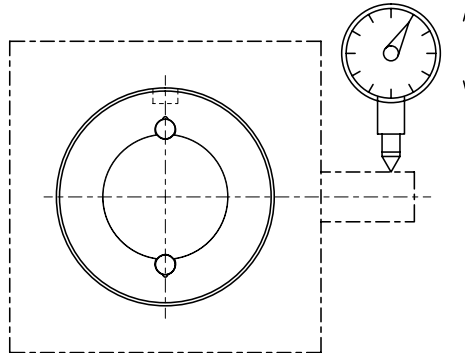
 f_T : Temperature = 1

 f_C : Friction = 1

 f_W : Load = 1.5

 C : Coa = 9835 N

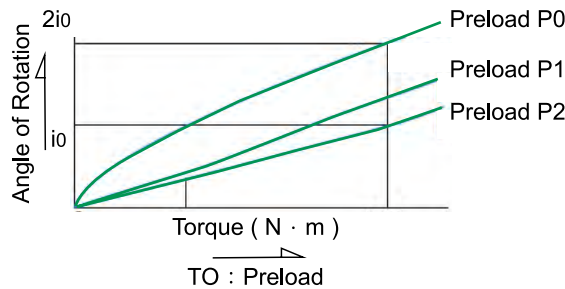
Fig 2.4.1


5. DETERMINARE IL PRECARICO
5. DETERMINING THE PRELOAD

Il precarico è un fattore importante nei confronti della precisione, della resistenza ai carichi e della rigidità dell'albero con manicotto anti-rotazione durante i funzionamento. Quindi è molto importante individuare il valore più idoneo del gioco per la singola applicazione. Il valore del gioco è stato standardizzato per ciascun modello, al fine di permettere la scelta dell'entità più adatta alle specifiche condizioni operative.

The preload a significant factor toward the accuracy, load resistance and rigidity of Ball Spline during operation. Therefore, it is very important to determine the most appropriate size of the clearance for your purpose of use. The size of the clearance is standardized for each type, enabling the one best-suited for operating conditions to be selected.

Fig 2.4.2


Gioco in direzione della rotazione

Per l'albero con manicotto anti-rotazione la somma dei giochi in direzione della circonferenza è definita come gioco in direzione della rotazione (BCD).

Clearance in the Rotational Direction

With the Ball Spline, the sum of clearances in the circumferential direction is standardized as the clearance in the rotational direction. Clearance in the Rotational Direction (BCD)

Precarico e Rigidità

Il precarico è il carico applicato alle sfere prima dell'utilizzo, allo scopo di annullare il gioco angolare (gioco in direzione della rotazione) e migliorare la rigidità. L'entità del precarico stesso viene individuata proprio in relazione al gioco da eliminare ed alla rigidità desiderata. La Fig. 2.4.2 mostra l'entità dello spostamento angolare quando venga applicato un momento torcente. Come si può vedere, l'effetto del precarico continua finché il carico non diventa 2 volte il valore del precarico applicato. Rispetto ad una messa a punto senza precarico lo spostamento sotto lo stesso momento torsionale è la metà rispetto a quello in presenza di precarico e la rigidità risulta due volte più grande.

Preload and Rigidity

The preload is the load applied to balls prior to use for the purposes of eliminating angular backlash (clearance in the rotational direction) and improving rigidity. The application of a preload can eliminate angular backlash in the Ball Spline in accordance with the level of applied preload, and can improve rigidity. Fig 2.4.2 shows the amount of displacement in the rotational direction when a rotational torque is applied. As shown, the effect of preloading continues until the torque becomes Fig 2.4.2 times greater than the preload applied.

Compared with a setting without a preload, displacement at the same rotational torque is half that under a preload or less, and the rigidity is twice as great.

Condizioni di funzionamento e determinazione del valore di precarico

La Tabella 2.4.1 mostra i criteri per individuare il precarico più idoneo rispetto al gioco angolare che si vuole ottenere in determinate condizioni operative. Il gioco angolare dell'albero con manicotto anti-rotazione influisce notevolmente sulla precisione e la rigidità del medesimo. Quindi è determinante scegliere il precarico più idoneo all'utilizzo che intendiamo fare dell'albero con manicotto anti-rotazione. Normalmente un certo precarico viene già previsto. Quando il sistema è soggetto a ripetute rotazioni e scorrimenti, esso subisce forti urti e vibrazioni. In tali condizioni il precarico riesce a prolungare la durata e migliorare la precisione.

Tab. 2.4.1 Criteri per la determinazione di idoneo precarico in rapporto al gioco angolare

Tab. 2.4.1 Guidelines for Determining an Appropriate Ball Spline - Clearance according the Rotational Direction.

	PRECARICO PRELOAD	CONDIZIONI OPERATIVE OPERATING CONDITIONS	APPLICAZIONI APPLICATIONS
GIOCO ANGOLARE / CLEARANCE IN THE ROTATIONAL DIRECTION	Precarico medio <i>Medium Preload</i> P2	<ul style="list-style-type: none"> Elevata rigidità richiesta (Urti e vibrazioni elevati) Il momento è sopportato da un solo manicotto <i>High rigidity is required. Vibration and impact are severe</i> <i>The moment load must be borne by a single spline nut</i> 	<ul style="list-style-type: none"> Albero sterzo veicoli da costruzione Braccio di saldatrici a punti Albero torretta porta-utensile di tornio automatico <i>Construction-work-vehicle steering shaft</i> <i>Spot-welding-machine shaft</i> <i>Automatic-lathe-tool rest indexing shaft</i>
	Precarico leggero <i>Light preload</i> P1	<ul style="list-style-type: none"> Carichi a sbalzo e coppie applicate È richiesta un'elevata ripetibilità Agiscono carichi alternati <i>Hanging loads and moments are applied</i> <i>Highly reproducible accuracy is required</i> <i>Alternate loads are applied</i> 	<ul style="list-style-type: none"> Bracci di robot, automazione Caricatori Macchine di verniciatura Macchine per elettroerosione Guida stampi Mandrini di foratrici <i>Industrial robot arm Various automatic Loaders</i> <i>Automatic-painting-machine guide shaft</i> <i>Electric-discharge-machine spindle</i> <i>Press die-set guide shaft</i> <i>Drilling-machine spindle</i>
	Nessun Precarico <i>No preload</i> P0	<ul style="list-style-type: none"> Richiesta scorrevolezza con una ridotta forza Il momento è applicato secondo entità e direzione costanti <i>Smooth movement should be achieved with only a low magnitude of force</i> <i>Torque is continually applied in a given direction</i> 	<ul style="list-style-type: none"> Strumenti di misura Disegnatrici automatiche Misuratori di forma Dinamometri Avvolgicavo Macchine ossitaglio Mandrini di levigatrici Macchine confezionatrici <i>Various measuring instruments</i> <i>Automatic drafting machine</i> <i>Shape-measuring instrument</i> <i>Dynamometer</i> <i>Wire winder</i> <i>Automatic arc cutter</i> <i>Honing-machine spindle</i> <i>Automatic packing machine</i>

Table 2.4.2 Gioco angolare dell'albero con manicotto anti-rotazione

Table 2.4.2 Ball spline Clearance in the Rotational Direction

Unit : μm

DIAMETRO NOMINALE NOMINAL DIAMETER		PRECARICO PRELOAD	NESSUN PRECARICO NO PRELOAD P0	PRECARICO LEGGERO P1 SLIGHT PRELOAD P1	PRECARICO MEDIO P2 MEDIUM PRELOAD P2		
6	8	10	12	13	-2 ~ +1	-6 ~ -2	-
15	16	20	-2 ~ +1	-6 ~ -2	-9 ~ -5		
25	30	-3 ~ +2	-10 ~ -4	-14 ~ -8			
40	50	-4 ~ +2	-16 ~ -8	-22 ~ -14			

6. PRECISIONE

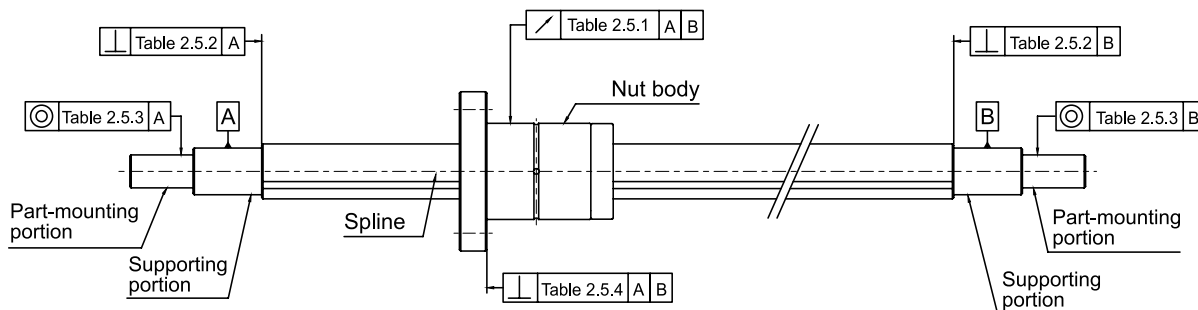
Grado di precisione

La precisione dell'albero con manicotto anti-rotazione è determinata dal manicotto e di conseguenza si divide in tre gradi: Normale (N), Alto (H), Preciso (P).

6. ACCURACY

Accuracy Grade

The accuracy of the Ball Spline is determined by the callout of the spline-nut and thus divided into three accuracy grades of Normal(N), High(H), and Precision(P).



Valori relativi alla precisione

Le tabelle 2.5.2-2.5.5 riportano i valori delle tolleranze geometriche corrispondenti

Accuracy Specifications

Tables 2.5.2~2.5.5 indicates the the measurement items of the Ball Spline.

Tab. 2.5.1 Coassialità del corpo manicotto rispetto alle zone di supporto

Tab. 2.5.1 The Maximum Call Out of Spline Nut on the Support Unit

Unit : μm

LUNGHEZZA LENGTH		NOMINAL DIAMETER	6, 8			10			13, 16, 20			25, 30			40, 50		
Superiore a Above	Inferiore a Below		N	H	P	N	H	P	N	H	P	N	H	P	N	H	P
-	200		72	46	26	59	36	20	56	34	18	53	32	18	53	32	16
200	315		133	89	57	83	54	32	71	45	25	58	39	21	58	36	19
315	400		185	126	82	103	68	41	83	53	31	70	44	25	63	39	21
400	500		236	163	108	123	82	51	95	62	38	78	50	29	68	43	24
500	630		-	-	-	151	102	65	112	-	-	88	57	34	74	47	27
630	800		-	-	-	190	130	85	-	-	-	103	68	42	84	54	32

Tab. 2.5.2 Perpendicolarità della zona supporto

Unit : μm

Tab. 2.5.2 The Maximum Perpendicularity of Spline Shaft End on the Journal Ends

LUNGHEZZA LENGTH		PRECISIONE ACCURACY			NORMALE NORMAL (N)	ALTO HIGH (H)	PRECISA PRECISION (P)
		6	8	10			
6	8	10			22	9	6
12	13	15	16	20	27	11	8
25		30			33	13	9
40		50			39	16	11

Tab. 2.5.3 Concentricità del lato montaggio con la zona supporto

Unit : μm

Tab. 2.5.3 The Maximum Radial Call Out on the Attach Surface

LUNGHEZZA LENGTH		PRECISIONE ACCURACY			NORMALE NORMAL (N)	ALTO HIGH (H)	PRECISA PRECISION (P)
		6	8	10			
6	8				33	14	8
10					41	17	10
12	13	15	16	20	46	19	12
25		30			53	22	13
40		50			62	25	15

Tab. 2.5.3 Perpendicolarità della flangia del manicotto rispetto alle zone di supporto

Unit : μm

Tab. 2.5.3 The Maximum Radial Call Out on the Attach Surface

LUNGHEZZA LENGTH		PRECISIONE ACCURACY			NORMALE NORMAL (N)	ALTO HIGH (H)	PRECISA PRECISION (P)
		6	8	10			
6	8				17	11	8
10	12	13			33	13	9
15	16	20	25	30	30	16	11
40		50			46	19	13

Tab. 2.5.5 Precisione in relazione alla lunghezza

Unit : μm

Tab. 2.5.5 The Accuracy Level on the Effective Length Accuracy

PRECISIONE ACCURACY	NORMALE NORMAL (N)	ALTO HIGH (H)	PRECISA PRECISION (P)
Ammissibile / Permissible	33	13	6

Misurata ogni 100 mm. lungo l'albero

Measurement according to any 100mm on the Spline shaft

7. LUBRIFICAZIONE

Il manicotto viene fornito lubrificato in fase di spedizione per un utilizzo immediato ed il periodo di ri-lubrificazione può variare con le condizioni di impiego. ISB consiglia che alle normali condizioni d'uso debba essere ri-lubrificato dopo 100 km (o 6-12 mesi). Il lubrificante può essere applicato nel corpo del manicotto o sulle piste dell'albero.

8. TRATTAMENTO DI MATERIALI E SUPERFICI

ISB può fornire materiali e trattamenti superficiali su richiesta al fine di consentire condizioni operative estreme.

9. PRECAUZIONI DI BALL SPLINE

Istruzioni Generali d'uso

- 1) Lo smontaggio di alberi con manicotto anti-rotazione in mancanza di una supervisione di tecnici autorizzati ISB può causare un malfunzionamento.
- 2) Durante il confezionamento maneggiare con cura, evitando che il manicotto si sposti inavvertitamente a causa del suo peso.
- 3) Evitare di colpire o far cadere l'albero con manicotto anti-rotazione, tali azioni possono danneggiarlo o pregiudicarne il corretto funzionamento.
- 4) Evitare l'ingresso di frammenti o trucioli nell'albero con manicotto anti-rotazione, in quanto essi possono inficiarne le prestazioni o causare un malfunzionamento.
- 5) Evitare che l'albero con manicotto anti-rotazione operi sotto condizioni estreme. In tali casi consultare il servizio tecnico di ISB.
- 6) Liquidi di raffreddamento possono causare malfunzionamento dell'albero con manicotto anti-rotazione, contattare tecnici autorizzati ISB nel caso di utilizzo di tali sostanze.
- 7) Prima di ri-lubrificare occorre rimuovere frammenti o trucioli che avessero aderito sulle superfici.
- 8) È consigliabile consultare tecnici autorizzati ISB nei casi in cui l'applicazione dell'albero con manicotto anti-rotazione preveda un funzionamento con frequenti vibrazioni, in presenza di vuoto o temperature estremamente alte o basse.
- 9) È consigliabile consultare tecnici autorizzati ISB nel caso in cui si vogliano realizzare fori sul manicotto flangiato.

7. LUBRICATION

The spline nut is prelubricated prior to shipment for immediate use and the maintenance period is varied according to the operating conditions. ISB suggests that under normal operation condition re-lubricate your ISB Ball Spline after 100 kilometer or 6-12 months of operation. Apply lubricant within the nut body or on the groove of Spline shaft.

8. MATERIAL AND SURFACE TREATMENT

ISB provides customized material and surface treatment in order to meet extreme operation condition.

9. PRECAUTIONS OF BALL SPLINE

General Maintenance

- 1) *Disassemble ball spline without supervise of ISB certified engineer will casue malfunction on the ball spline.*
- 2) *Gravity causes the spline nut slides when lining the ball spline, handle with care.*
- 3) *DO NOT hammering, freefall the ball spline such action will damaging the ball spline and might hinder the performance of ball spline.*
- 4) *Prevent debris, scraps from intervene the ball spline cause it will decrease the performance to ball spline or lead to malfunction.*
- 5) *Prevent the ball spline operates under extreme condition. Contact ISB service window when the ISB ball spline is intend to use under extreme condition.*
- 6) *Coolant might casue malfunction on the ball spline, please contact ISB certified engineer for consulting the use of coolant.*
- 7) *Clean attached debris and scraps before relubrication.*
- 8) *Please contact ISB certified engineer for consulting when the ball spline is designed to operates under frequently vibrates, vacuum, extreme high and low temperature condition.*
- 9) *Please contact ISB certified engineer for consulting when mounting a through hole on the flanged ball spline.*

Lubrificazione

- 1) Rimuovere l'olio protettivo prima di lubrificare con grasso.
- 2) Evitare di mescolare tipi diversi di grasso tra di loro, ciò può causare alterazioni chimiche.
- 3) È consigliabile consultare tecnici autorizzati ISB nei casi in cui il grasso debba operare sotto frequenti vibrazioni, in presenza di vuoto o temperature estremamente alte o basse.
- 4) È consigliabile consultare tecnici autorizzati ISB nei casi in cui il tipo di grasso non rientri tra quelli consigliati da ISB.
- 5) Nel caso in cui nella lubrificazione venga utilizzato olio per motori, questo potrebbe causare un deterioramento delle prestazioni. Consultare tecnici autorizzati ISB per un supporto in questi casi.

Immagazzinamento

Quando l'albero con manicotto anti-rotazione viene posto in magazzino, occorre evitare umidità e temperature elevate. Utilizzare imballi originali ISB e porre in posizione orizzontale.

10. MONTAGGIO

Tolleranze dell'alloggiamento

Le lavorazioni del manicotto e del foro dell'alloggiamento sono previste con tolleranze tali da minimizzare il gioco risultante. Qualora non sia richiesta una precisione elevata, l'accoppiamento può essere anche previsto con leggero gioco.

Lubrication

- 1) Remove anti-dust oil before seal the ball spline with grease.
- 2) Prevent mix different kind of grease, it will cause unexpected chemical deform.
- 3) Please contact ISB certified engineer for consulting the use of grease when the ball spline is designed to operates under frequently vibrates, vacuum, extreme high and low temperature condition.
- 4) Please contact ISB certified engineer for consulting the use NON ISB certified grease.
- 5) When using of motor oil to serve the purpose of lubrication, it might cause performance declining due to the un-proper installation. Please contact ISB certified engineer for consulting.

Storage

Prevent extreme temperature and humidity when store ball spline, also use certified seal and storage and it in a horizontal position.

10. MOUNTING

Tolerance on Support Unit

Ball spline nut and its support unit is bore to minimize the clearance. If high accuracy is not required, then a clearance fit can be used.

Tab. 2.9.1

CONDIZIONI CONDITION	TOLLERANZA DELL'ALLOGGIAMENTO TOLERANCE WITHIN SUPPORT UNIT
Generali <i>General Operation Condition</i>	H7
Con gioco assiale ridotto <i>Operation Under Minimize of Axial Clearance</i>	J6

Installazione dell'albero con manicotto anti-rotazione

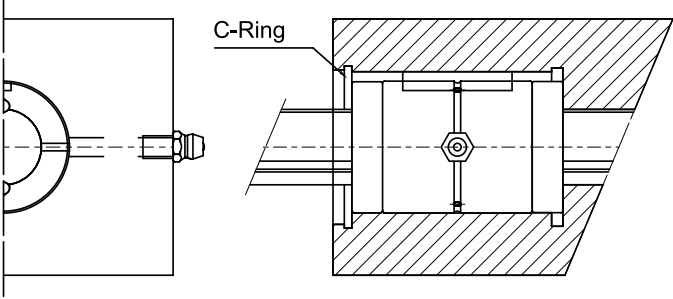
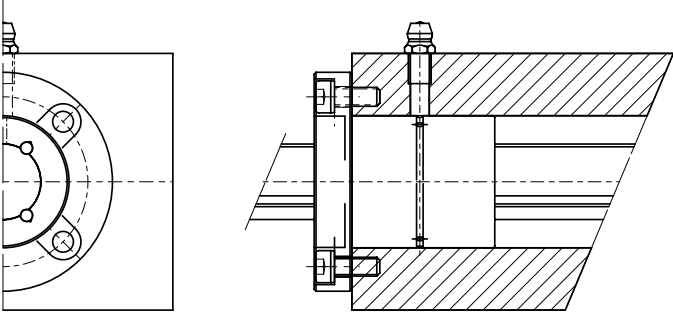
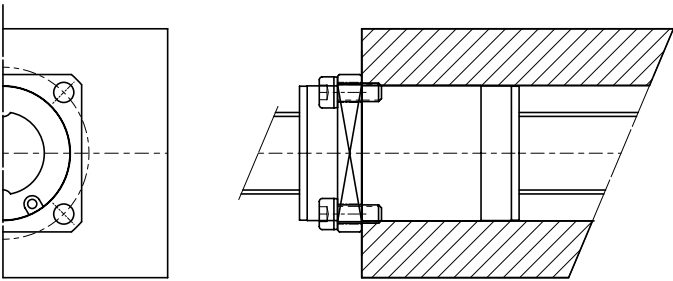
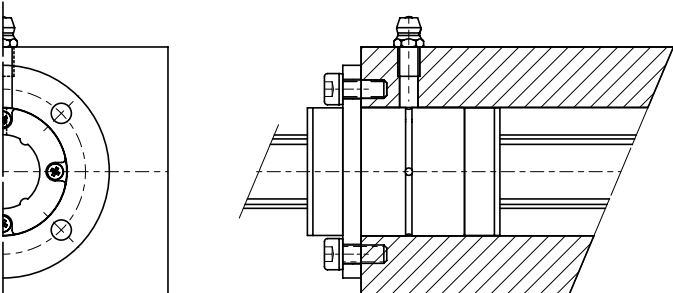
In Fig. 2.9.2 viene mostrato il montaggio, nonostante non vi sia una regola precisa riguardo alla resistenza del collegamento, occorre accertarsi che il sistema sia saldamente collegato al supporto.

Installation of Ball Spline

The installation of the ball spline is shown as Fig 2.9.2 Though the strength of mounting is not strictly standard, but it has to be certain that the the spline shaft has to be firmly fixed on the support unit.

Table 2.9.2 Esempi di montaggio

Table 2.9.2 Sample of Spline-Nut Assembly

<p>SLT-SOT (Con anello elastico) (C-Ring Type)</p>	
<p>SLF (Con flangia da un lato) (Flange One-Stage Type)</p>	
<p>SOF (Con flangia da un lato) (Flange One-Stage Type)</p>	
<p>SZF (Tramite flangia da un lato) (Flange One-Stage Type)</p>	

Montaggio del manicotto

Per inserire il manicotto all'interno dell'alloggiamento, usare un punzone come in Fig. 2.9.1 operando con cautela.

Installation of Spline Nut

When installing a spline nut into the spline shaft, use a jig like Fig 2.9.1 to insert the spline but with care.

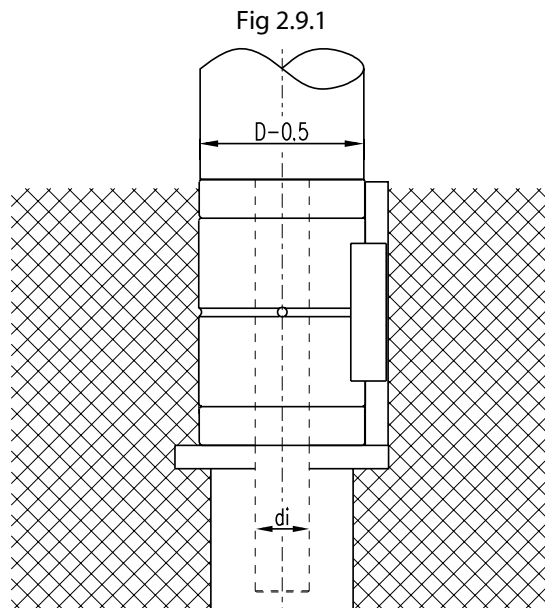


Table 2.9.3 Specifications of the jig

Unit : μm

MODELLO MODEL N°	DIAMETRO NOMINALE NOMINAL DIAMETER	6	8	10	13	16	20	25	30	40	50
SL, SZF	di	5.0	7.0	8.5	11.5	14.5	18.5	23	28	37.5	46.5
MODELLO MODEL N°	DIAMETRO NOMINALE NOMINAL DIAMETER	-	8	10	12	15	20	25	-	-	-
SO	di	-	7.0	8.5	10.5	11	16	20.5	-	-	-

11. SISTEMA DI CODIFICA PER LA SERIE SL

11. NOMINAL MODEL CODE OF BALL SPLINE SL SERIES

Codifica

Gli alberi con manicotto anti-rotazione ISB possono essere classificati in modelli intercambiabili e non intercambiabili. Le loro dimensioni sono identiche, l'unica differenza tra i due è che la serie non intercambiabile viene prodotta portando a termine contemporaneamente manicotto con albero relativo per garantire precarico e precisione richiesti. Per le serie intercambiabile manicotto ed albero possono essere tra loro scambiati ed il precarico standard in questo caso è P0. Il cliente può agire sul precarico sostituendo le sfere. Può risultare utile avere a magazzino degli alberi con manicotto anti-rotazione standard e provvedere autonomamente a creare il precarico e ad effettuare la lavorazione delle estremità. ISB può vantarsi della propria procedura interna di controllo che rientra sotto rigide norme internazionali.

Nominal Model Code

ISB ball Splines can be classified into interchangeable and non-interchangeable types. The dimensions are the same; the only difference between the two types is that for non-interchangeable series, ISB will finish every process in the production line and hit customers' demands for preload and accuracy. Interchangeable nuts and shafts can be freely exchanged and the standard of the preload is P0. Customers could adjust the preload by changing the steel balls inside of the nut by themselves, It is very convenient for customers to have ISB ball splines in inventory and make the preload and end machining by themselves. ISB is proud of internal quality control process which is under strict international regulation.

Codifica per la serie non intercambiabile:

Non-interchangeable Type Code:

SLF 006 T2 N N S - 500 - P0 - B2 + N3 N3

Manicotto SLF: Flangiato SLT: Cilindrico
Spline Nut SLF: Flanged SLT: Cylindrical

Diametro nominale Unità: mm
Nominal Diameter Unit: mm

Piste T2: 2 Piste T4: 4 Piste
Groove T2: 2 Rows T4: 4 Rows

Tipo di Flangia N: Tonda (Nessuna sigla se privo di flangia)
Flange Type N: Round (No symbol when it is without the Flange)

Precisione N: Normale H: Alta P: Precisa
Accuracy Grade of Spline Shaft N: Normal H: High P: Precision

Tipo di Albero S: Pieno H: Cavo
Spline Shaft Type S: Solid H: Hollow

Lunghezza totale albero Unità: mm
Overall Length of Spline Shaft Unit: mm

Precarico P0: Nessun Precarico P1: Precarico Leggero P2: Precarico Medio
Preload Value P0: No preload P1: Light Preload P2: Medium Preload

Numero di manicotti (Nessun codice per un solo manicotto) - Es.: B2 (Due manicotti su di un albero)
Number of Spline Nut (Leave blank if only one nut is required) - Ex: To instal two spline nuts in a shaft: B2

Trattamento Superficiale del manicotto

S: Standard B1: Ossidazione Nera N1: Cromatura Dura P: Fosfatazione N3: Nichelatura N4: Raydent N5: Cromatura Nera
Nut Surface Treatment

S: Standard B1: Black Oxidation N1: Hard Chrome Plating P: Phosphating N3: Nickel Plating N4: Raydent N5: Black Chrome Plating

Trattamento Superficiale dell'albero

S: Standard B1: Ossidazione Nera N1: Cromatura Dura P: Fosfatazione N3: Nichelatura N4: Raydent N5: Cromatura Nera
Shaft Surface Treatment

S: Standard B1: Black Oxidation N1: Hard Chrome Plating P: Phosphating N3: Nickel Plating N4: Raydent N5: Black Chrome Plating

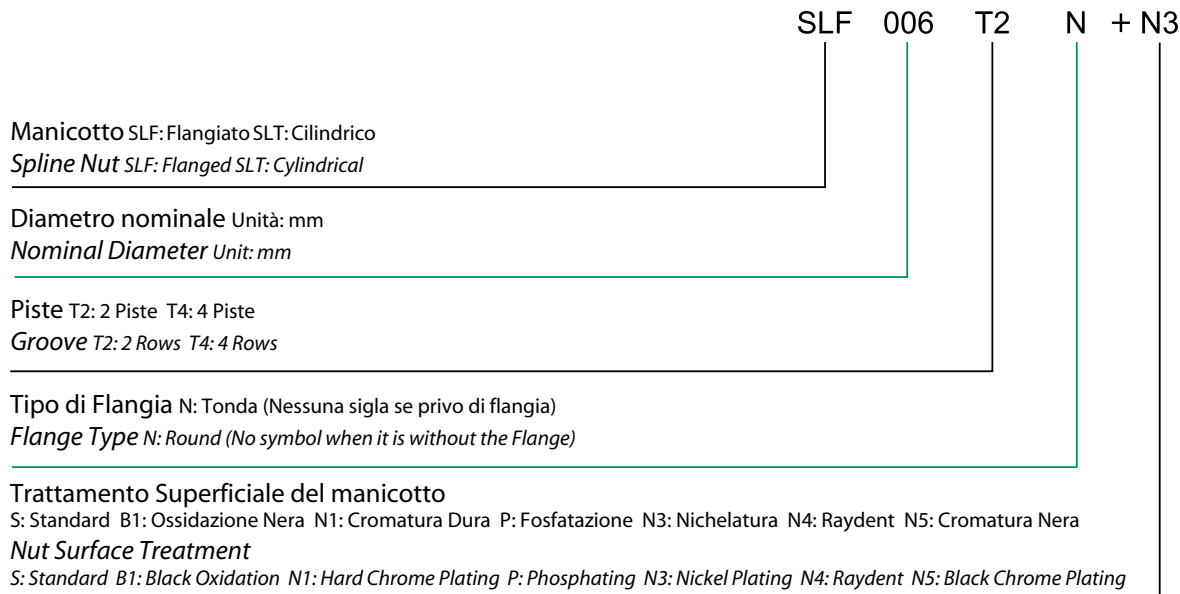
Nessun simbolo quando non viene richiesto alcun trattamento superficiale
No symbol required when no plating is need.

Codifica per la Serie Intercambiabile SL

Nominal Model Code for Interchangeable SL Type

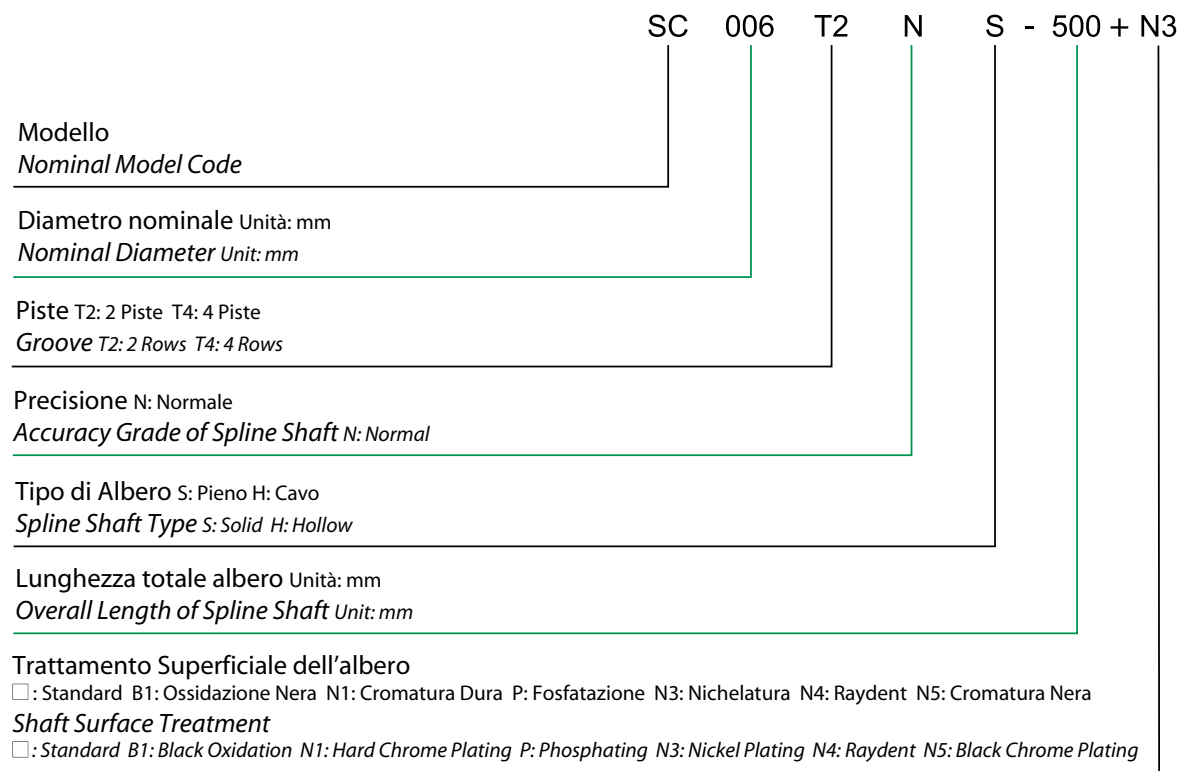
Manicotto Serie Intercambiabile:

Interchangeable Type of Spline Nut:



Manicotto Serie Intercambiabile:

Interchangeable Type of Spline Shaft:

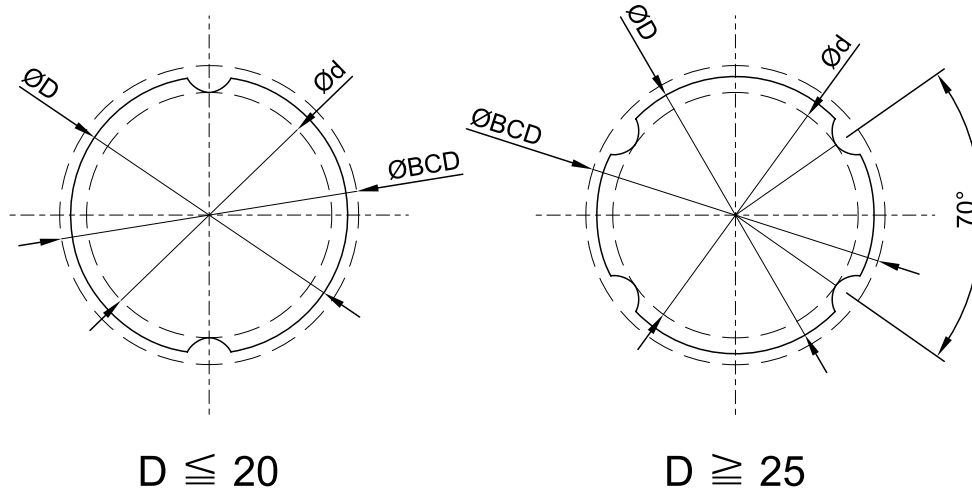


Profilo della sezione dell'albero per i modelli SLF, SLT

Le Tabelle 3.1.1 e 3.1.2 si riferiscono alla sezione dell'albero.

SLF, SLT Spline Shaft Cross-Sectional Shape

Table 3.1., 3.1.2 indicates the cross-section of spline shaft. When the shaft end is round pillar type the minor diameter must not be greater than the diameter of groove ridge.

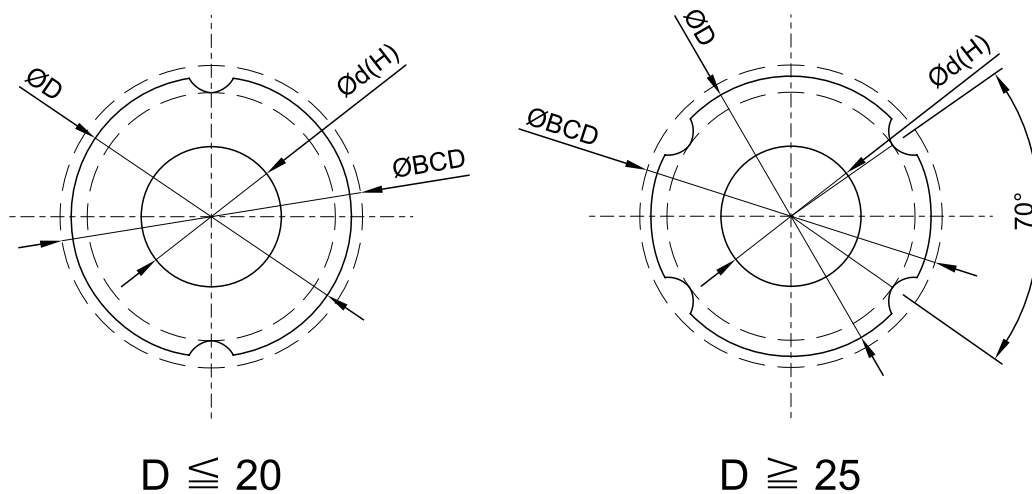

Solid Spline Shaft

Tab. 3.1.1 Dimensioni della sezione dell'albero pieno

Unit : mm

Tab. 3.1.1 Solid Spline Shaft Cross-Sectional Shape

DIAMETRO NOMINALE NOMINAL DIAMETER	6	8	10	13	16	20	25	30	40	50
Diametro interno Inner Diameter Ød	5.25	7.27	8.97	11.82	14.72	18.63	23.43	28.53	37.3	47.05
Diametro esterno Outer Diameter ØD h7	6	8	10	13	16	20	25	30	40	50
Peso / Mass (kg/m)	0.22	0.39	0.6	1.03	1.56	2.44	3.8	5.49	9.69	15.19
Centri sfere / Ball Center ØBCD	6.75	8.77	11.35	14.6	17.5	21.8	27	32.1	43.65	54.2
Tolleranza / Tolerance µm	0 -15	0 -15	0 -18	0 -18	0 -18	0 -21	0 -21	0 -25	0 -25	0 -30



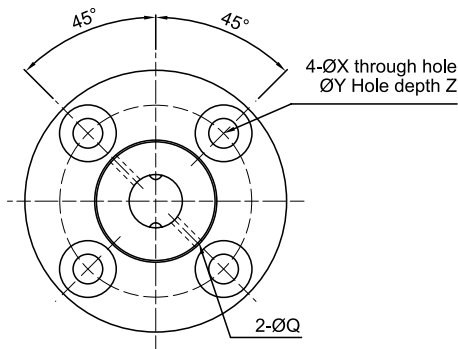
Hollow Spline Shaft

Tab. 3.1.2 Dimensioni della sezione dell'albero cavo

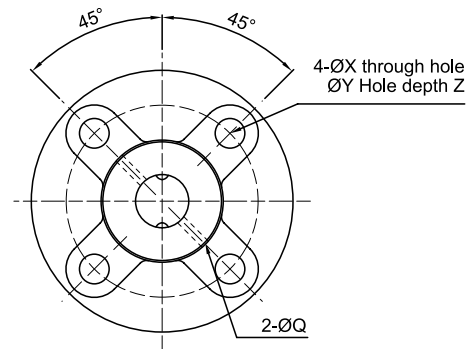
Unit : mm

Tab. 3.1.2 Hollow Spline Shaft Cross-Sectional Shape

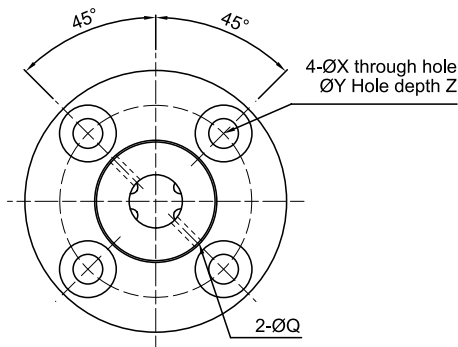
DIAMETRO NOMINALE NOMINAL DIAMETER	6	8	10	13	16	20	25	30	40	50
Diametro interno Inner Diameter Ød	2	3	4	7	8	10	15	16	20	26
Diametro esterno Outer Diameter ØD h7	6	8	10	13	16	20	25	30	40	50
Peso / Mass (kg/m)	0.177	0.33	0.506	0.872	1.25	1.82	2.92	3.93	6.75	11.4
Centri sfere / Ball Center ØBCD	6.75	8.77	11.35	14.6	17.5	21.8	27	32.1	43.65	54.2
Tolleranza / Tolerance µ m	0 -15	0 -15	0 -18	0 -18	0 -18	0 -21	0 -21	0 -25	0 -25	0 -30

DATI SERIE SLF
SLF SERIES SPECIFICATIONS


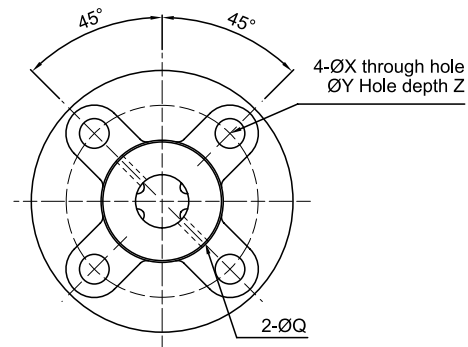
【Two Rows】 Type : 06、10、13



【Two Rows】 Type : 08、16、20

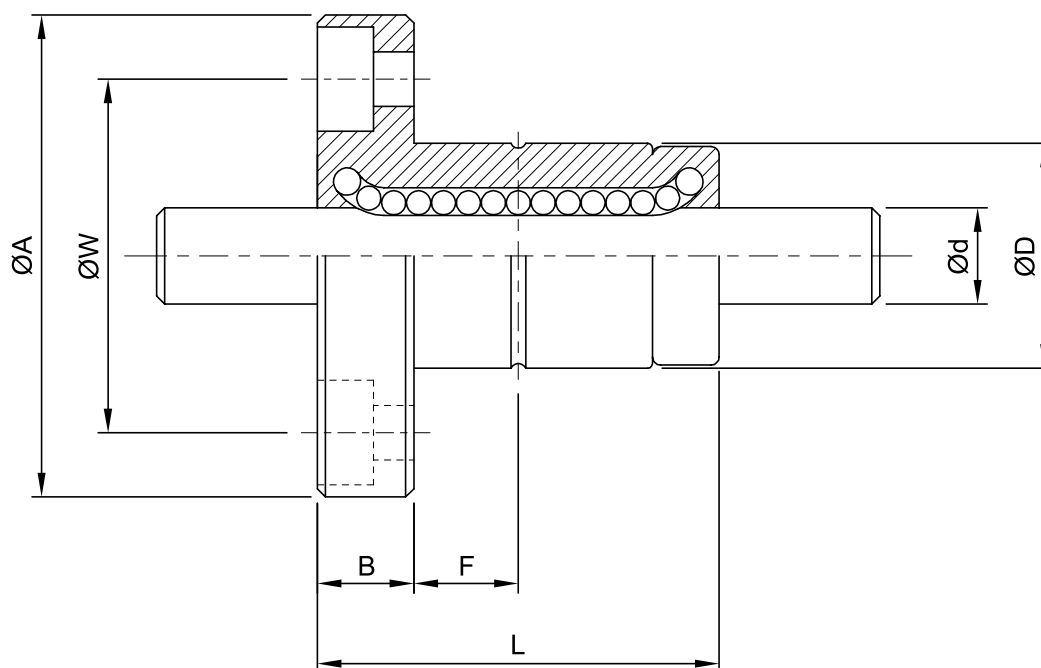


【Four Rows】 Type : 40、50

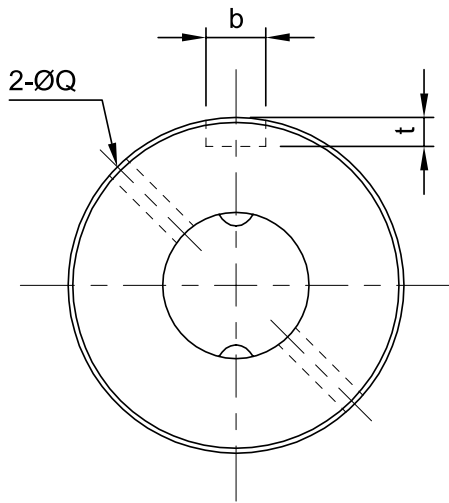


【Four Rows】 Type : 25、30

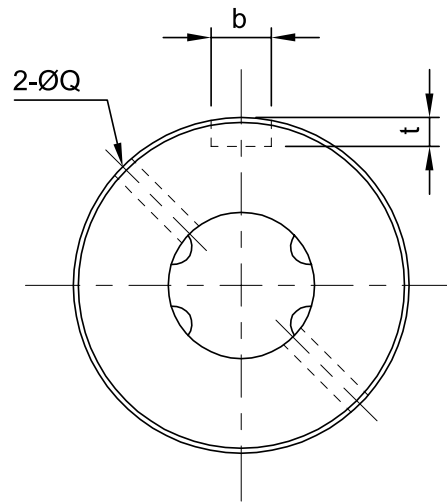
MODELLO MODEL NO.	DIAMETRO DIAMETER	PISTE ROW	DIMENSIONI MANICOTTO SPLINE NUT DIMENSION							
	d		D	L	A	B	F	FORI DI LUBRIFICAZIONE LUBRIFICATION HOLE	W	FORI MONTAGGIO MOUNTING HOLE
	h7							Q		X · Y · Z
SLF006	6	2	14	25	30	6	7.5	1	22	3.4 · 6.5 · 3.5
SLF008	8	2	16	27	32	8	7.5	1.5	24	3.4 · 6.5 · 4.5
SLF010	10	2	21	33	42	9	10.5	1.5	32	4.5 · 8 · 4
SLF013	13	2	24	36	44	9	11	1.5	33	4.5 · 8 · 4.5
SLF016	16	2	31	50	51	10	18	2	40	4.5 · 8 · 6
SLF020	20	2	35	56	58	10	18	2	45	5.5 · 9.5 · 5.4
SLF025	25	4	42	71	65	13	26.5	3	52	5.5 · 9.5 · 8
SLF030	30	4	47	80	75	13	30	3	60	6.6 · 11 · 8
SLF040	40	4	64	100	100	18	36	4	82	9 · 14 · 12
SLF050	50	4	80	125	124	20	46.5	4	102	11 · 17.5 · 12



MODELLO MODEL NO.	CAPACITÀ DI CARICO BASIC LOAD RATING		MOMENTO TORCENTE BASIC TORSION		MOMENTO STATICO AMMISSIBILE STATIC PERMISSIBLE MOMENT		PESO MASS	
	C	C ₀	C _T	C _{0T}	MA ₁	MA ₂	MANICOTTO SPLINE NUT	ALBERO SPLINE SHAFT
	kgf	kgf	kgf · m	kgf · m	kgf · m	kgf · m	g	kg/m
SLF006	137	225	0.46	0.76	0.39	3.48	36.7	0.22
SLF008	137	225	0.60	0.99	0.39	3.82	47	0.39
SLF010	285	397	1.62	2.25	0.95	8.53	100	0.60
SLF013	396	540	2.89	3.94	1.50	12.46	117	1.03
SLF016	545	849	4.77	7.43	3.71	26.09	226	1.56
SLF020	724	1109	7.90	12.09	5.53	38.00	303	2.44
SLF025	1003	1593	21.99	43.01	10.35	68.59	458	3.80
SLF030	1160	1980	30.26	62.93	15.68	93.27	633	5.49
SLF040	2972	4033	105.37	176.05	36.59	246.34	1430	9.69
SLF050	4086	5615	179.89	304.35	51.58	428.72	2756	15.19

DATI SERIE SLT
SLT SERIES SPECIFICATIONS


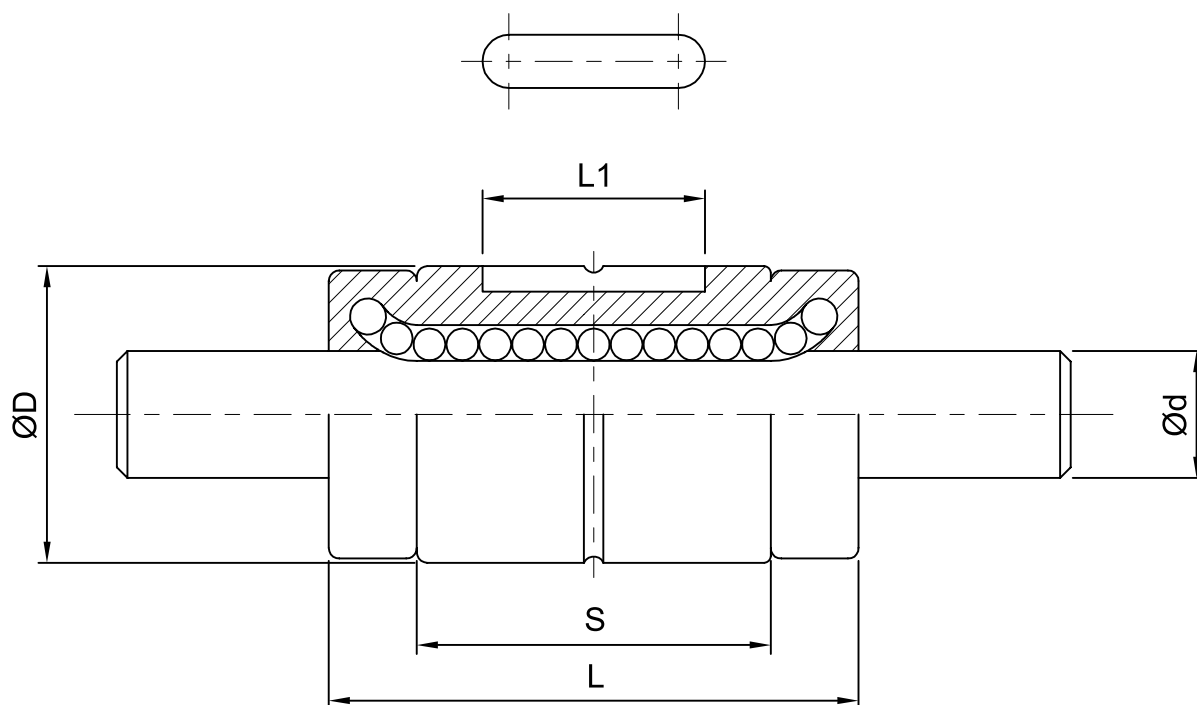
< Two row >

 Shaft diameter $d \leq 20$


< Four row >

 Shaft diameter $d \geq 25$

MODELLO MODEL NO.	DIAMETRO DIAMETER	PISTE ROW	DIMENSIONI MANICOTTO SPLINE NUT DIMENSION					DIMENSIONI CAVA LINGUETTA KEYWAY DIMENSIONS	
	d		D	L	S	L1	FORI DI LUBRIFICAZIONE LUBRIFICATION HOLE	b	t
	h7						Q	H8	+0.05~0
SLT006	6	2	14	25	16.7	10.5	1	2.5	1.2
SLT008	8	2	16	27	15.7	10.5	1.5	2.5	1.2
SLT010	10	2	21	33	20	13	1.5	3	1.5
SLT013	13	2	24	36	23	15	1.5	3	1.5
SLT016	16	2	31	50	34	17.5	2	3.5	2
SLT020	20	2	35	56	39.7	29	2	4	2.5
SLT025	25	4	42	71	50.3	36	3	4	2.5
SLT030	30	4	47	80	60	42	3	4	2.5
SLT040	40	4	64	100	70	52	4	6	3.5
SLT050	50	4	80	125	91	58	4	8	4



MODELLO MODEL NO.	CAPACITÀ DI CARICO BASIC LOAD RATING		MOMENTO TORCENTE BASIC TORSION		MOMENTO STATICO AMMISSIBILE STATIC PERMISSIBLE MOMENT		PESO MASS	
	C	C ₀	C _T	C _{0T}	MA ₁	MA ₂	MANICOTTO SPLINE NUT	ALBERO SPLINE SHAFT
	kgf	kgf	kgf · m	kgf · m	kgf · m	kgf · m	g	kg/m
SLT006	137	225	0.46	0.76	0.39	3.48	14	0.22
SLT008	137	225	0.60	0.99	0.39	3.82	16	0.39
SLT010	285	397	1.62	2.25	0.95	8.53	37	0.60
SLT013	396	540	2.89	3.94	1.50	12.46	52	1.03
SLT016	545	849	4.77	7.43	3.71	26.09	130	1.56
SLT020	724	1109	7.90	12.09	5.53	38.00	188	2.44
SLT025	1003	1593	21.99	43.01	10.35	68.59	285	3.80
SLT030	1160	1960	30.26	62.93	15.68	93.27	395	5.49
SLT040	2972	4033	105.37	176.05	36.59	264.34	843	9.69
SLT050	4086	5615	179.89	304.35	51.58	428.72	1758	15.19

12. SISTEMA DI CODIFICA PER LA SERIE SO

Codifica

Gli alberi con manicotto anti-rotazione ISB possono essere classificati in modelli intercambiabili e non intercambiabili. Le loro dimensioni sono identiche, l'unica differenza tra i due è che la serie non intercambiabile viene prodotta portando a termine contemporaneamente manicotto con albero relativo per garantire precarico e precisione richiesti. Per le serie intercambiabile manicotto ed albero possono essere tra loro scambiati ed il precarico standard in questo caso è P0. Il cliente può agire sul precarico sostituendo le sfere. Può risultare utile avere a magazzino alberi con manicotto anti-rotazione standard e provvedere autonomamente a creare il precarico e ad effettuare la lavorazione delle estremità. ISB può vantarsi della propria procedura interna di controllo che rientra sotto rigide norme internazionali.

Codifica per la serie non intercambiabile:

		Non-interchangeable Type Code:										
		SOF	008	T2	D	N	S	- 500	- P0	- B2	+ N3	N3
Manicotto SOF: Flangiato	SOT: Cilindrico											
<i>Spline Nut SOF: Flanged SOT: Cylindrical</i>												
Diametro nominale Unità: mm	<i>Nominal Diameter Unit: mm</i>											
Piste T2: 2 Piste	<i>Groove T2: 2 Rows</i>											
Tipo di Flangia D: Fresata (Nessuna sigla se privo di flangia)	<i>Flange Type D: Flange Cutting (No symbol when it is without the Flange)</i>											
Precisione N: Normale H: Alta P: Precisa	<i>Accuracy Grade of Spline Shaft N: Normal H: High P: Precision</i>											
Tipo di Albero S: Pieno H: Cavo	<i>Spline Shaft Type S: Solid H: Hollow</i>											
Lunghezza totale albero Unità: mm	<i>Overall Length of Spline Shaft Unit: mm</i>											
Precarico P0: Nessun Precarico P1: Precarico Leggero	<i>Preload Value P0: No preload P1: Light Preload</i>											
Numero di manicotti (Nessun codice per un solo manicotto) - Es.: B2 (Due manicotti su di un albero)	<i>Number of Spline Nut (Leave blank if only one nut is required) - Ex: To instal two spline nuts in a shaft: B2</i>											
Treatmento Superficiale del manicotto	S: Standard B1: Ossidazione Nera N1: Cromatura Dura P: Fosfatazione N3: Nichelatura N4: Raydent N5: Cromatura Nera											
<i>Nut Surface Treatment</i>	<i>S: Standard B1: Black Oxidation N1: Hard Chrome Plating P: Phosphating N3: Nickel Plating N4: Raydent N5: Black Chrome Plating</i>											
Treatmento Superficiale dell'albero	S: Standard B1: Ossidazione Nera N1: Cromatura Dura P: Fosfatazione N3: Nichelatura N4: Raydent N5: Cromatura Nera											
<i>Shaft Surface Treatment</i>	<i>S: Standard B1: Black Oxidation N1: Hard Chrome Plating P: Phosphating N3: Nickel Plating N4: Raydent N5: Black Chrome Plating</i>											

Nessun simbolo quando non viene richiesto alcun trattamento superficiale.
No symbol required when no plating is need.

12. NOMINAL MODEL CODE OF BALL SPLINE SO SERIES

Nominal Model Code

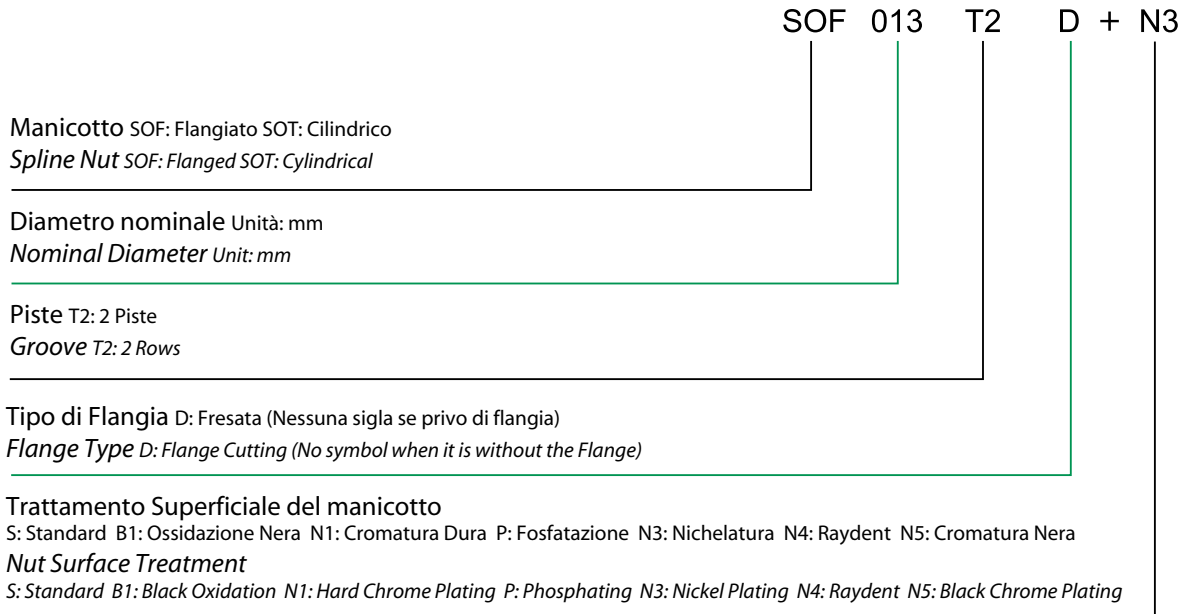
ISB ball Splines can be classified into interchangeable and non-interchangeable types. Their dimensions are the same; the only difference between the two types is that for non-interchangeable series, ISB will finish every process in the production line and hit customers' demands for preload and accuracy. Interchangeable nuts and shafts can be freely exchanged and the standard of the preload is P0. Customers could adjust the preload by changing the steel balls inside of the nut by themselves. It is very convenient for customers to have ISB ball splines in inventory and make the preload and end machining by themselves. ISB is proud of internal quality control process which is under strict international regulation.

Codifica per la Serie Intercambiabile SO

Nominal Model Code for Interchangeable SO Type

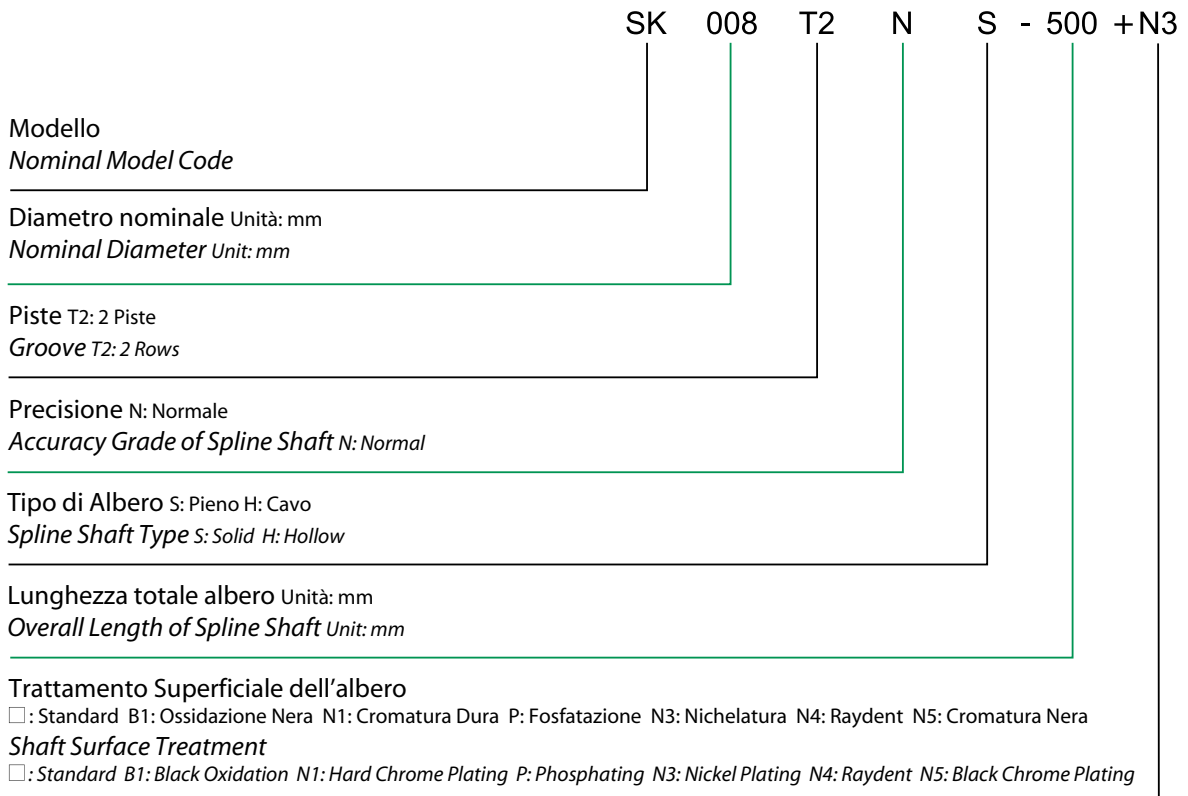
Manicotto Serie Intercambiabile:

Interchangeable Type of Spline Nut:

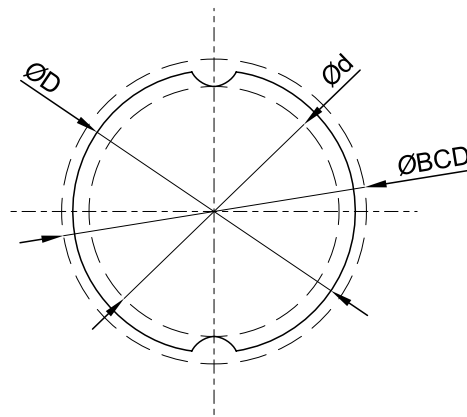


Albero Serie Intercambiabile:

Interchangeable Type of Spline Shaft:



Profilo della sezione dell'albero per i modelli SOF, SOT

SOF, SOT Spline Shaft Cross-Sectional Shape


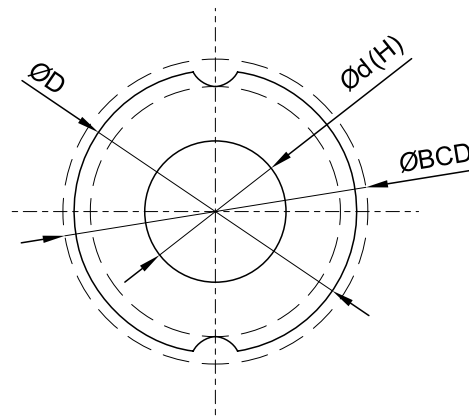
Solid Spline Shaft

Tab. 3.2.1 Sezione albero pieno

Unit : mm

Tab. 3.2.1 Solid Spline Shaft Cross-Sectional Shape

DIAMETRO NOMINALE NOMINAL DIAMETER	8	10	12	15	20	25
Diametro interno Inner Diameter Ød	7	8.9	10.9	11.6	15.7	19.4
Diametro esterno Outer Diameter ØD h7	8	10	12	13.6	18.2	22.6
Peso / Mass (kg/m)	0.39	0.605	0.875	1.11	2.02	3.1
Centri sfere / Ball Center ØBCD	9.3	11.6	13.6	15	20	25
Tolleranza / Tolerance µ m	0 -15	0 -18	0 -18	0 -18	0 -21	0 -21



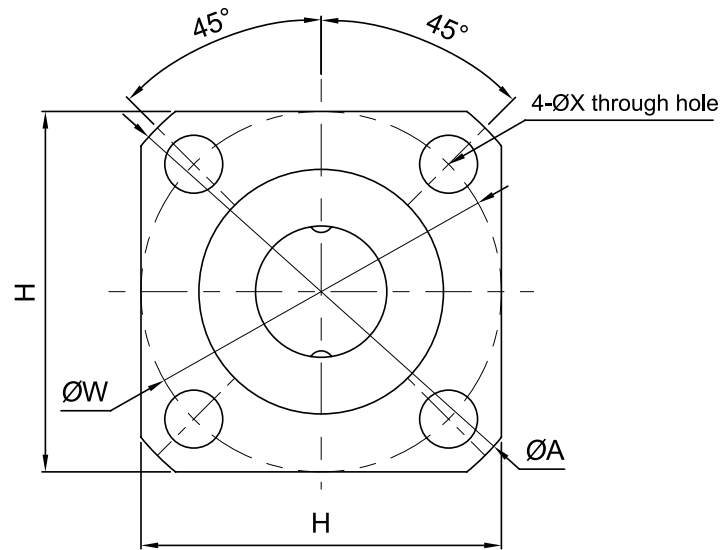
Hollow Spline Shaft

Tab. 3.2.2 Sezione albero cavo

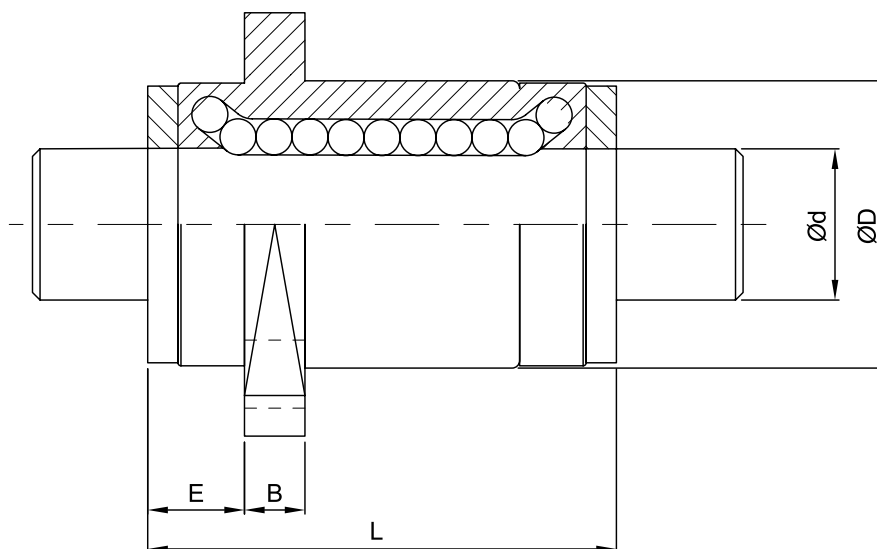
Unit : mm

Tab. 3.2.2 Hollow Spline Shaft Cross-Sectional Shape

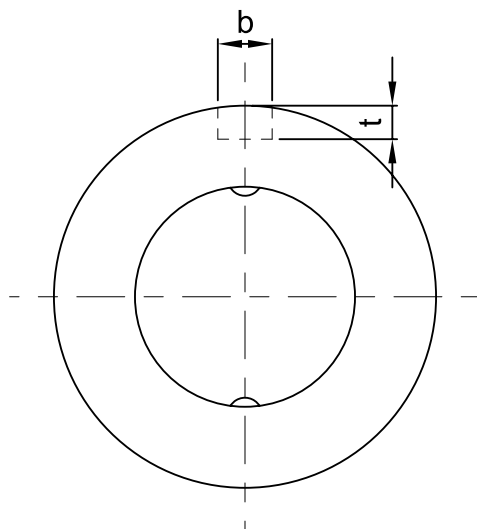
DIAMETRO NOMINALE NOMINAL DIAMETER	8	10	12
Diametro interno Inner Diameter $\varnothing d$	3	4	6
Diametro esterno Outer Diameter $\varnothing D h7$	8	10	12
Peso / Mass (kg/m)	0.33	0.51	0.66
Centri sfere / Ball Center $\varnothing BCD$	9.3	11.6	13.6
Tolleranza / Tolerance μm	0 -15	0 -18	0 -18

DATI SERIE SOF
SOF SERIES SPECIFICATIONS


MODELLO MODEL NO.	DIAMETRO DIAMETER	PISTE ROW	DIMENSIONI MANICOTTO SPLINE NUT DIMENSION							FORI MONTAGGIO MOUNTING HOLE
	d		D	L	A	B	E	F	W	X
	h7									
SOF008	8	2	15	25	28	3.8	5.2	22	22	3.4
SOF010	10	2	19	30	36	4.1	5.9	28	28	4.5
SOF012	12	2	21	35	38	4	6	30	30	4.5
SOF015	13.6	2	23	40	40	4.5	6.5	31	32	4.5
SOF020	18.2	2	30	50	46	5.5	8.5	35	38	4.5
SOF025	22.6	2	37	60	57	6.6	10.4	43	47	5.5



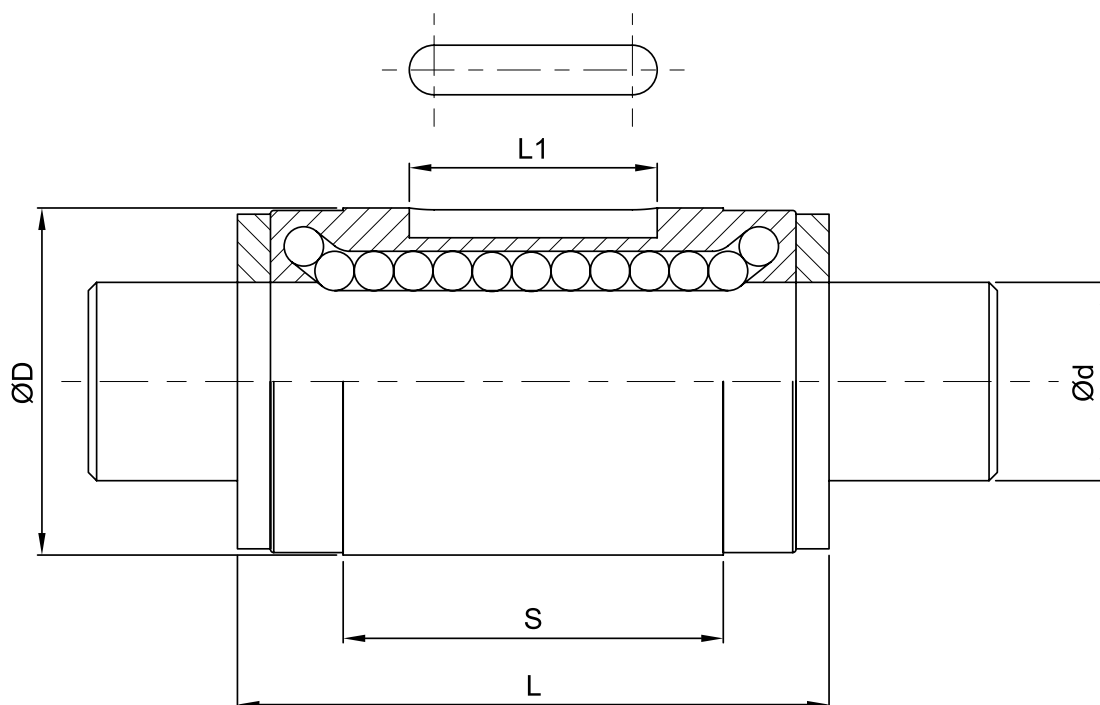
MODELLO MODEL NO.	CAPACITÀ DI CARICO BASIC LOAD RATING		MOMENTO TORCENTE BASIC TORSION		MOMENTO STATICO AMMISSIBILE STATIC PERMISSIBLE MOMENT		PESO MASS	
	C	C ₀	C _T	C _{0T}	MA1	MA2	MANICOTTO SPLINE NUT	ALBERO SPLINE SHAFT
	kgf	kgf	kgf · m	kgf · m	kgf · m	kgf · m	g	kg/m
SOF008	121	136	0.56	0.63	0.34	2.24	23.5	0.39
SOF010	192	219	1.11	1.27	0.71	4.23	45	0.61
SOF012	222	274	1.51	1.87	1.08	6.02	59	0.88
SOF015	426	619	3.19	4.65	2.83	15.49	77	1.11
SOF020	673	922	6.73	9.22	4.95	29.36	150	2.02
SOF025	1142	1458	14.17	18.14	9.46	56.17	255	3.10

DATI SERIE SOT
SOT SERIES SPECIFICATIONS


< Two row >

Shaft diameter

MODELLO MODEL NO.	DIAMETRO DIAMETER	PISTE ROW	DIMENSIONI MANICOTTO SPLINE NUT DIMENSION				DIMENSIONI CAVA LINGUETTA KEYWAY DIMENSIONS	
	d		D	L	S	L1	b	t
	h7						H8	+0.05~0
SOT008	8	2	15	25	14.6	8.5	2.5	1.5
SOT010	10	2	19	30	18.2	11	3	1.8
SOT012	12	2	21	35	23	15	3	1.8
SOT015	13.6	2	23	40	27	20	3.5	2
SOT020	18.2	2	30	50	33	26	4	2.5
SOT025	22.6	2	37	60	39.2	29	5	3

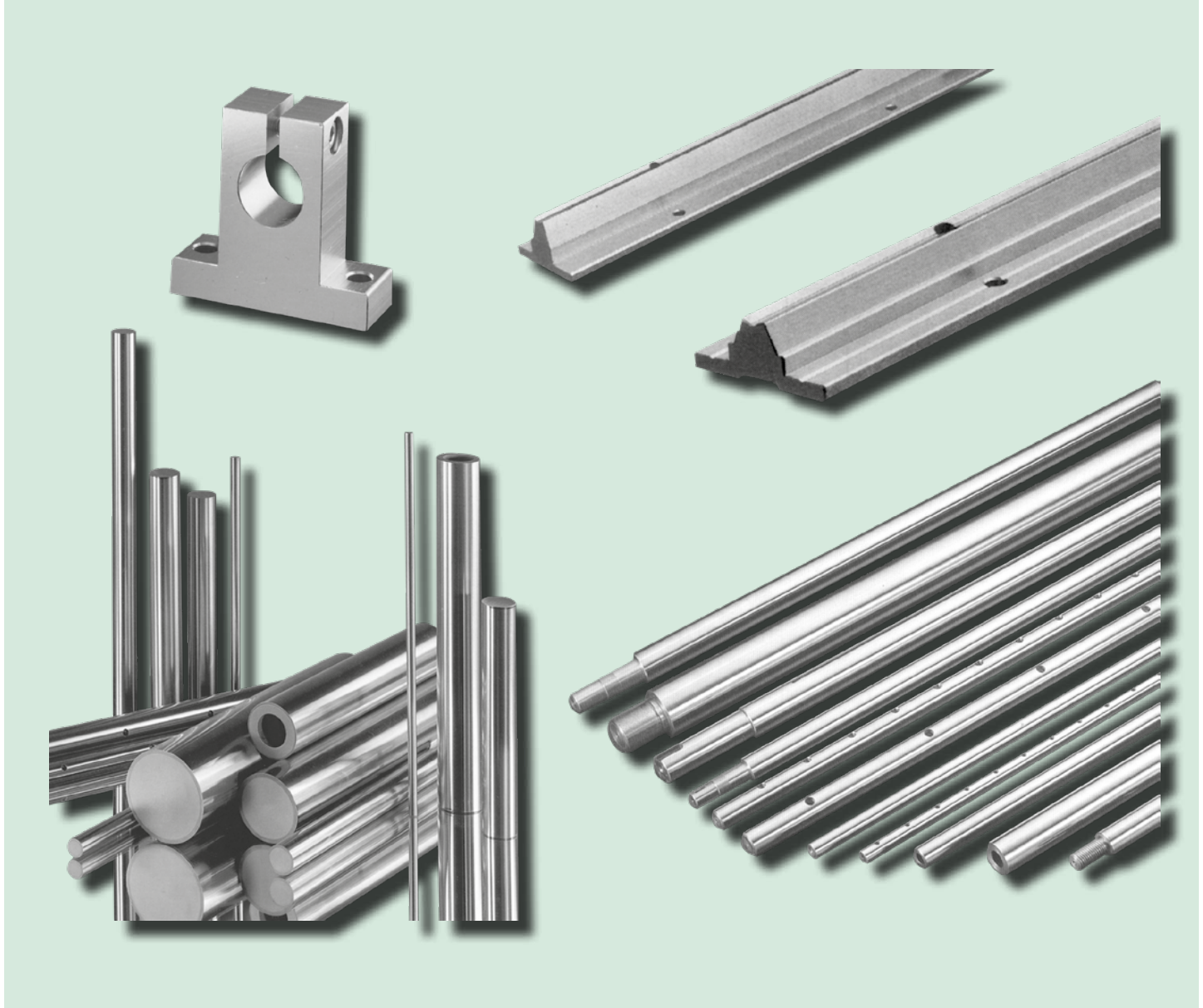


MODELLO MODEL NO.	CAPACITÀ DI CARICO BASIC LOAD RATING		MOMENTO TORCENTE BASIC TORSION		MOMENTO STATICO AMMISSIBILE STATIC PERMISSIBLE MOMENT		PESO MASS	
	C	C ₀	C _T	C _{0T}	MA1	MA2	MANICOTTO SPLINE NUT	ALBERO SPLINE SHAFT
	kgf	kgf	kgf · m	kgf · m	kgf · m	kgf · m	g	kg/m
SOT008	121	136	0.56	0.63	0.34	2.24	15.9	0.39
SOT010	192	219	1.11	1.27	0.71	4.23	31.5	0.61
SOT012	222	274	1.51	1.87	1.08	6.02	44	0.88
SOT015	426	619	3.19	4.65	2.83	15.49	59.5	1.11
SOT020	673	922	6.73	9.22	4.95	29.36	130	2.02
SOT025	1142	1458	14.17	18.14	9.46	56.17	220	3.10



ALBERI E SUPPORTI ALBERO

SHAFTS AND SHAFT SUPPORTS

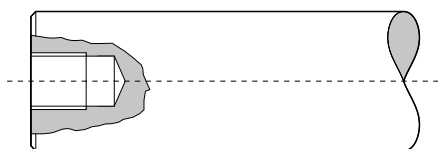


1. ALBERI DI PRECISIONE

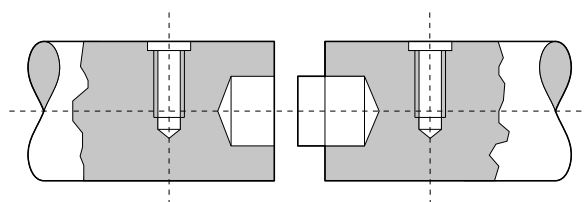
1. PRECISION SHAFTS

Tipologie · Materiali impiegati · Principali caratteristiche · *Types · Materials · Main Features · Machinings*
Lavorazioni

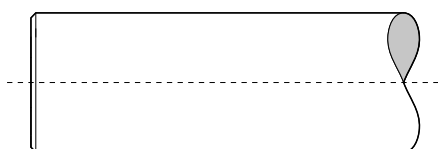
SIGLA CODE	W	WV	WRA	WRB	WH	WZ	BAC
TIPOLOGIA <i>TYPE</i>	TEMPRATO RETTIFICATO <i>HARDENED & GROUND</i>	TEMPRATO CROMATO <i>CHROME PLATED & HARDENED</i>	INOX X90 <i>STAINLESS X90</i>	INOX X46 <i>STAINLESS X46</i>	TUBI TUBE	TUBI IN POLLICI <i>INCH DIMENSION TUBE</i>	CROMATO <i>CHROME PLATED</i>
MATERIALI <i>MATERIALS</i>	Cf53	Cf53	X90 CrMoV18	X46 Cr13	100Cr6	Cf53	C45
TOLLERANZE <i>TOLERANCES</i>	h6	h6	h6	h6	h6	h6	f7(h7)
DUREZZE <i>HARDNESS</i>	HRC62+/-2	CROMO HV 800-1000	HRC57+/-2	HRC55+/-2	HRC62+/-2	HRC62+/-2	HV 800-1000
DIAMETRI FORNIBILI <i>DIMENSION RANGE</i>	Ø 5 ÷ 100 mm	Ø 5 ÷ 100 mm	Ø 5 ÷ 60 mm	Ø 5 ÷ 60 mm	A RICHIESTA <i>UPON REQUEST</i>	A RICHIESTA <i>UPON REQUEST</i>	Ø 3 ÷ 100 mm



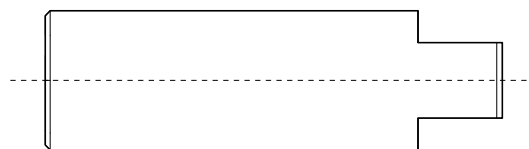
Foratura assiale
Axial Drilling



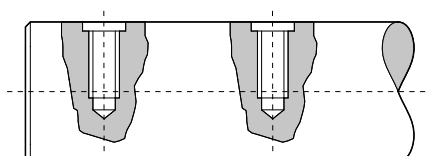
Giunzione di più alberi
Butt Joint



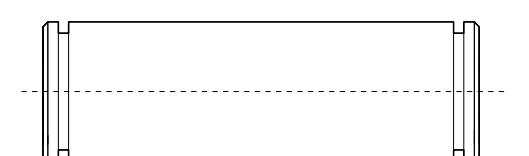
Taglio in lunghezza e sbavatura
Cut to length & chamfer



Piani fresati (a chiave)
Milling (flats for key)



Foratura radiale
Radial drilling



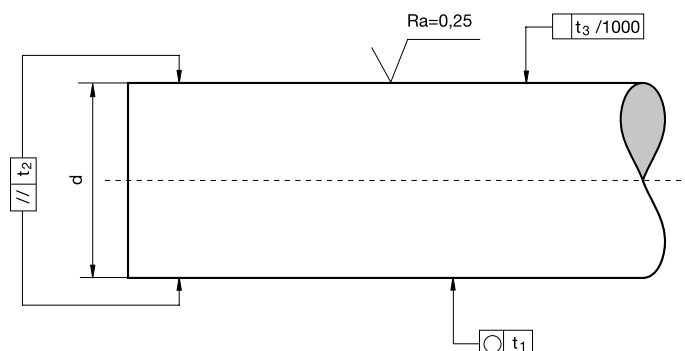
Sedi per anelli d'arresto
Snap ring groove

1.1. ALBERI DI SCORRIMENTO W

1.1. SHAFTS FOR LINEAR MOTION W

Acciaio C 50/Cf 53 · Temprato · Rettificato

C50/Cf53 Steel – Hardened & Ground



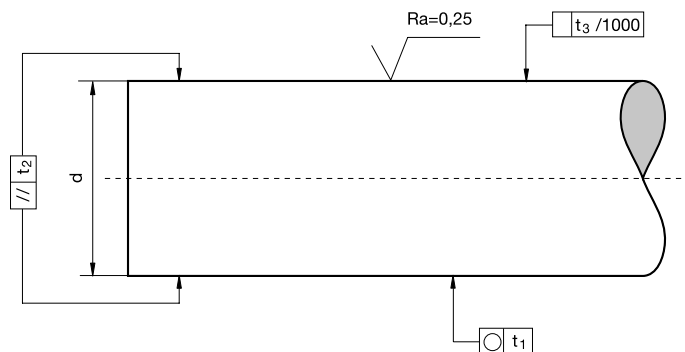
DIAMETRO ALBERO SHAFT DIAMETER mm	PESO WEIGHT Kg/m	DESCRIZIONE CODE	PROFONDITÀ DI TEMpra MAX MAX. HARDENING DEPTH DIN 6773 mm	TOLLERANZA STANDARD STANDARD TOLERANCE ISO H6 µm	ROTONDITÀ ROUNDNESS T1 µm	PARALLELISMO PARALLELISM T2 µm	LINEARITÀ STRAIGHTNESS T3 µm
5	0,15	W 5	0,8	0 - 8	4	6	300
6	0,22	W 6	0,8	0 - 8	4	6	300
8	0,39	W 8	1,0	0 - 9	4	6	300
10	0,61	W 10	1,0	0 - 9	4	6	300
12	0,89	W 12	1,3	0 - 11	5	8	200
14	1,21	W 14	1,3	0 - 11	5	8	200
15	1,37	W 15	1,3	0 - 11	5	8	200
16	1,57	W 16	1,6	0 - 11	5	8	200
18	1,98	W 18	1,6	0 - 11	5	8	200
20	2,45	W 20	1,6	0 - 13	6	9	100
24	3,55	W 24	1,8	0 - 13	6	9	100
25	3,83	W 25	1,8	0 - 13	6	9	100
30	5,51	W 30	2,0	0 - 13	6	9	100
32	6,30	W 32	2,0	0 - 16	7	11	100
35	7,55	W 35	2,5	0 - 16	7	11	100
40	9,80	W 40	2,5	0 - 16	7	11	100
50	15,3	W 50	3,0	0 - 16	7	11	100
60	22,1	W 60	3,0	0 - 19	8	13	100
70	30,2	W 70	3,0	0 - 19	8	13	100
80	39,2	W 80	3,0	0 - 19	8	13	100
90	49,9	W 90	3,0	0 - 22	10	16	100
100	61,7	W 100	3,3	0 - 22	10	16	100

1.2. ALBERI DI SCORRIMENTO WV

1.2. SHAFTS FOR LINEAR MOTION WV

Acciaio C 50/Cf 53 · Temprato · Rettificato e Cromato

C50/Cf53 Steel – Hardened, Chrome plated & Ground



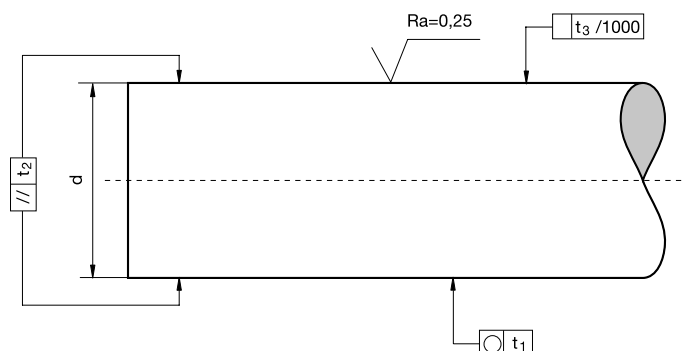
DIAMETRO ALBERO SHAFT DIAMETER mm	PESO WEIGHT Kg/m	DESCRIZIONE CODE	PROFONDITÀ DI TEMpra MAX MAX. HARDENING DEPTH DIN 6773 mm	TOLLERANZA STANDARD STANDARD TOLERANCE ISO H6 µm	ROTONDITÀ ROUNDNESS T1 µm	PARALLELISMO PARALLELISM T2 µm	LINEARITÀ STRAIGHT- NESS T3 µm
5	0,16	WV 5	0,8	0 - 12	6	10	300
6	0,23	WV 6	0,8	0 - 12	6	10	300
8	0,40	WV 8	1,0	0 - 15	6	10	300
10	0,62	WV 10	1,0	0 - 15	6	10	300
12	0,89	WV 12	1,3	0 - 18	8	12	200
14	1,21	WV 14	1,3	0 - 18	8	12	200
15	1,39	WV 15	1,3	0 - 18	8	12	200
16	1,58	WV 16	1,6	0 - 18	8	12	200
18	1,98	WV 18	1,6	0 - 18	8	12	200
20	2,47	WV 20	1,6	0 - 21	9	12	100
24	3,55	WV 24	1,8	0 - 21	9	12	100
25	3,85	WV 25	1,8	0 - 21	9	12	100
30	5,55	WV 30	2,0	0 - 21	9	12	100
32	6,30	WV 32	2,0	0 - 25	11	15	100
35	7,55	WV 35	2,5	0 - 25	11	15	100
40	9,87	WV 40	2,5	0 - 25	11	15	100
50	15,4	WV 50	3,0	0 - 25	11	15	100
60	22,2	WV 60	3,0	0 - 30	12	15	100
70	30,2	WV 70	3,0	0 - 30	12	15	100
80	39,5	WV 80	3,0	0 - 30	12	15	100
90	49,9	WV 90	3,0	0 - 35	14	17	100
100	61,7	WV 100	3,3	0 - 35	14	17	100

1.3. ALBERI DI SCORRIMENTO WRA-WRB

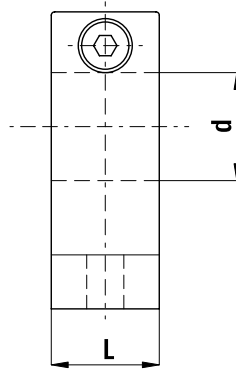
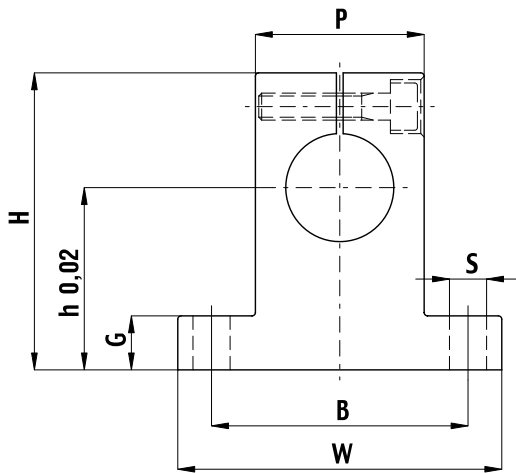
1.3. SHAFTS FOR LINEAR MOTION WRA/WRB

Acciaio X90 Cr Mo V18 - X46 Cr13

X90CrMoV18/X46Cr13 Stainless steel



DIAMETRO ALBERO SHAFT DIAMETER mm	PESO WEIGHT Kg/m	DESCRIZIONE CODE	PROFONDITÀ DI TEMPRA MAX. MAX. HARDENING DEPTH DIN 6773 mm	TOLLERANZA STANDARD STANDARD TOLERANCE ISO H6 µm	ROTONDITÀ ROUNDNESS T1 µm	PARALLELISMO PARALLELISM T2 µm	LINEARITÀ STRAIGHTNESS T3 µm
5	0,15	WRA-WRB 5	0,7	0 - 8	4	5	300
6	0,22	WRA-WRB 6	0,7	0 - 8	4	6	300
8	0,40	WRA-WRB 8	0,8	0 - 9	4	6	300
10	0,62	WRA-WRB 10	1,1	0 - 9	4	6	300
12	0,89	WRA-WRB 12	1,3	0 - 11	5	8	200
14	1,21	WRA-WRB 14	1,5	0 - 11	5	8	200
15	1,39	WRA-WRB 15	1,6	0 - 11	5	8	200
16	1,58	WRA-WRB 16	1,6	0 - 11	5	8	200
20	2,47	WRA-WRB 20	1,8	0 - 13	6	9	100
25	3,85	WRA-WRB 25	2,0	0 - 13	6	9	100
30	5,55	WRA-WRB 30	2,4	0 - 13	6	9	100
40	9,87	WRA-WRB 40	2,6	0 - 16	7	11	100
50	15,41	WRA-WRB 50	2,9	0 - 16	7	11	100
60	22,2	WRA-WRB 60	3,0	0 - 19	8	13	100

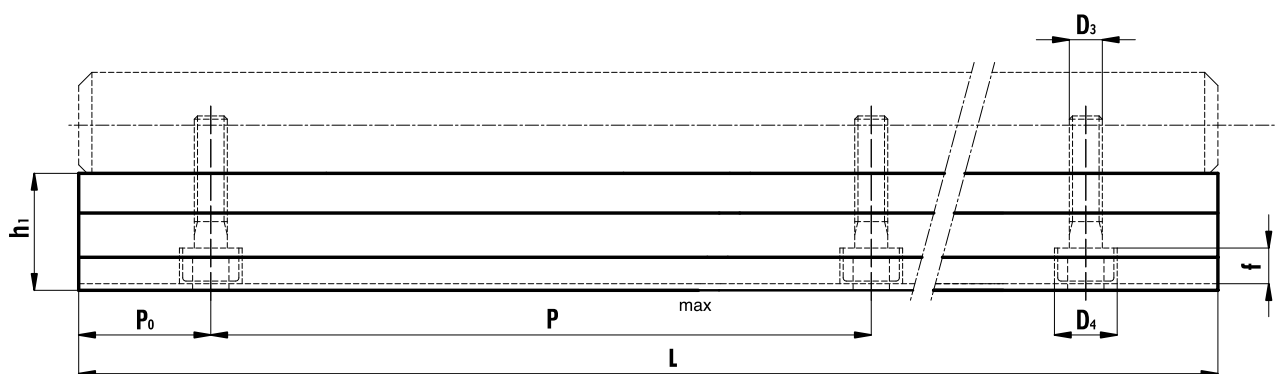
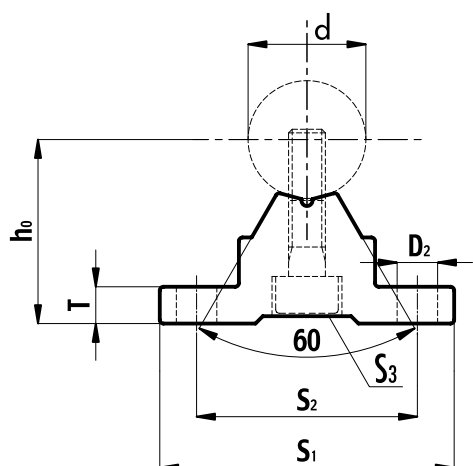
2. SUPPORTI PER ALBERI
2. SHAFTS SUPPORTS
SK


TIPOLOGIA TYPE	PESO WEIGHT [kg]	d [mm]	h [mm]	W [mm]	B [mm]	P [mm]	S [mm]	G [mm]	H [mm]	L [mm]	VITI DI MONTAGGIO MOUNTING BOLT
SK 08	0.024	8	20	42	32	18	5.5	6	32.8	14	M 5
SK 10	0.024	10	20	42	32	18	5.5	6	32.8	14	M 5
SK 12	0.030	12	23	42	32	20	5.5	6	37.5	14	M 5
SK 13	0.030	13	23	42	32	20	5.5	6	37.5	14	M 5
SK 16	0.040	16	27	48	38	25	5.5	8	44	16	M 5
SK 20	0.070	20	31	60	45	30	6.6	10	51	20	M 6
SK 25	0.130	25	35	70	56	38	6.6	12	60	24	M 6
SK 30	0.180	30	42	84	64	44	9	12	70	28	M 8
SK 35	0.270	35	50	98	74	50	11	15	85	32	M 10
SK 40	0.420	40	60	114	90	60	11	15	96	36	M 10
SK 50	0.750	50	70	126	100	74	14	18	120	40	M 12
SK 60	1.100	60	80	148	120	90	14	18	136	45	M 12

Sigla d'ordine: SK - d

Specification number: SK - d

SBR-L



TIPOLOGIA TYPE	PESO WEIGHT [kg/m]	d [mm]	D ₂ [mm]	D ₃ [mm]	D ₄ [mm]	f [mm]	H ₀ [mm]	H ₁ [mm]	S ₁ [mm]	S ₂ [mm]	T [mm]	P [mm]	S ₃	L _{MAX}
SBR 16L	1.000	16	5.5	5.5	9.5	5.4	25	17.8	40	30	5	150	M 5	4000
SBR 20L	1.200	20	5.5	5.5	9.5	5.4	27	17.7	45	30	5	150	M 6	4000
SBR 25L	1.500	25	6.6	6.6	11	6.5	33	21	55	35	6	200	M 6	4000
SBR 30L	1.900	30	6.6	6.6	11	6.5	37	22.8	60	40	7	200	M 8	4000
SBR 35L	2.450	35	9	9	14	8.6	43	26.5	65	45	8	200	M 8	4000
SBR 40L	3.250	40	9	9	14	8.6	48	29.4	75	55	9	200	M 8	3000
SBR 50L	5.260	50	11	11	7.5	10.8	62	38.8	95	70	11	200	M 10	3000

Misure della lunghezza a richiesta.

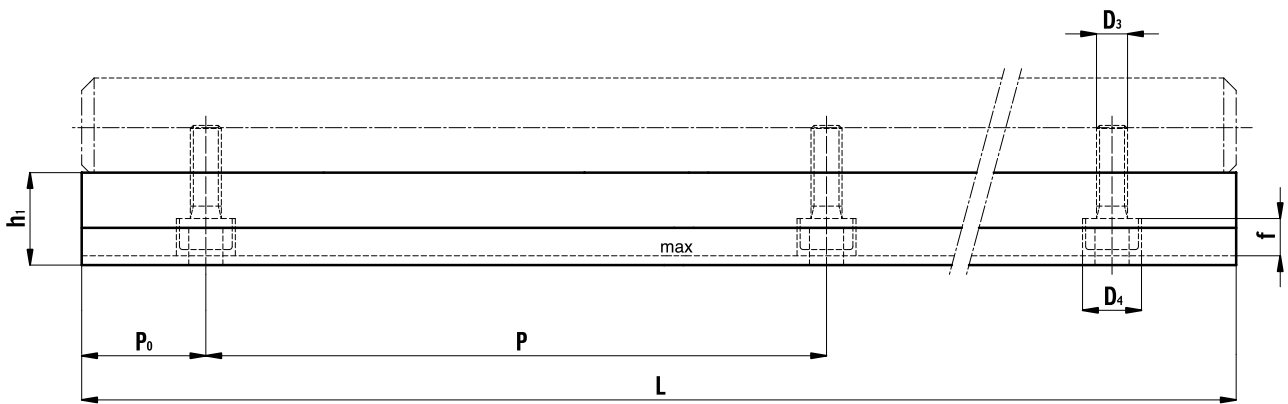
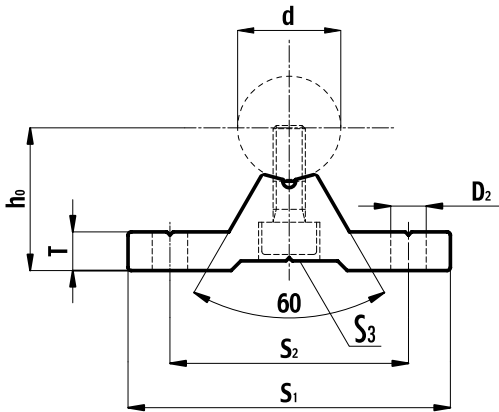
Sigla d'ordine: SBR - d - L - Lunghezza L.

Esempio: SBR 20L 1000 (modello SBR-L, diametro albero 20 mm, lunghezza L 1000 mm).

Under request different lengths available.

Specification number: SBR - d - L - Length L

Example: SBR 20L 1000 (SBR-L model, shaft diameter 20 mm, length L 1000 mm)

TBR-L


TIPOLOGIA TYPE	PESO WEIGHT [kg/m]	d [mm]	D ₂ [mm]	D ₃ [mm]	D ₄ [mm]	f [mm]	H ₀ [mm]	H ₁ [mm]	S ₁ [mm]	S ₂ [mm]	T [mm]	P [mm]	S ₃	L _{MAX}
TBR 16L	1.100	16	5.5	5.5	9.5	5.4	22.1	15	50	37	6	150	M 5	4000
TBR 20L	1.800	20	5.5	5.5	9.5	5.4	29	19.4	55	40	8	150	M 6	4000
TBR 25L	2.050	25	6.6	6.6	11	6.5	32	20.1	65	45	10	200	M 6	4000
TBR 30L	2.800	30	6.6	6.6	11	6.5	36.5	22.5	75	55	12	200	M 8	4000

Misure della lunghezza a richiesta.

Sigla d'ordine: TBR - d - L - Lunghezza L

Esempio: TBR 20L 1000 (modello TBR-L, diametro albero 20 mm, lunghezza L 1000 mm).

Under request different lengths available.

Specification number: TBR - d - L - Length L

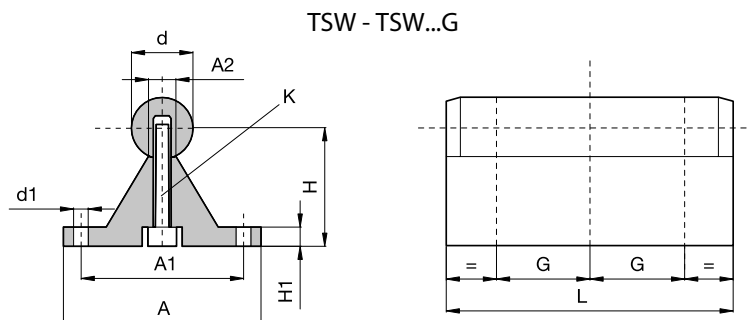
Example: TBR 20L 1000 (model TBR-L, shaft diameter 20mm, Length L 1000 mm).

2.1. SERIE TSW-TSW...G

Serie **TSW** Senza fori **TSW...G** Forato
Lunghezza max L = 6000 mm

2.1. TSW-TSW...G SERIES

TSW Series without holes **TSW...G** With holes
Max. length L = 6000 mm



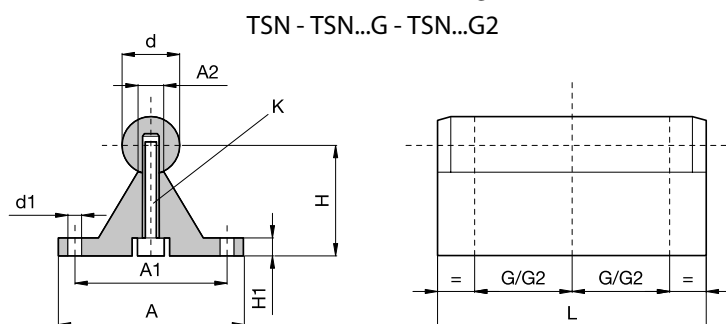
SIGLA CODE	d mm	A mm	H mm ± 0,2	A2 mm	H1 mm	A1 mm	d1 mm	G mm	K mm
TSW12	12	40	22	6	5	29	4,5	120	M 4 x 20
TSW16	16	54	32	7,5	6	41	5,5	150	M 5 x 25
TSW20	20	54	34,02	7,5	6	41	5,5	150	M 5 x 30
TSW25	25	65	39,66	10	6	51	6,6	150	M 6 x 35
TSW30	30	65	42,19	10	6	51	6,6	150	M 6 x 35
TSW40	40	85	60	17	10	65	9	150	M 10 x 50
TSW50	50	85	65,05	17	10	65	9	150	M 10 x 50

2.2 SUPPORTO CONTINUO PER ALBERO

Serie **TSN** Senza fori **TSN...G** Forato **TSN...G2** Forato
Lunghezza max L = 6000 mm

2.2. TSN-TSN...G-TSN...G2 SERIES

TSN Series without holes **TSN...G** With holes **TSN...G2** With holes
Max Length L = 6000 mm



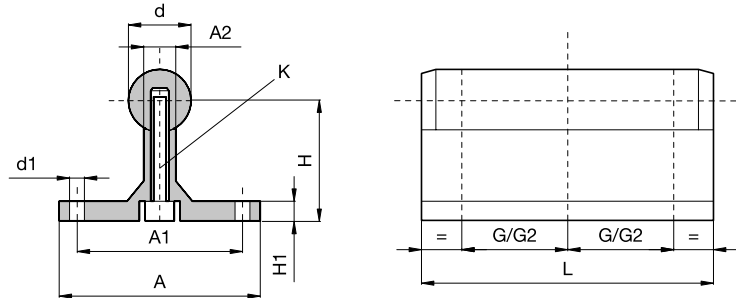
SIGLA CODE	d mm	A mm	H mm ± 0,2	A2 mm	H1 mm	A1 mm	d1 mm	G mm	G2 mm	K mm
TSN12	12	40	22	5,4	5	29	4,5	75	120	M 4 x 18
TSN16	16	45	26	7	5	33	5,5	100	150	M 5 x 20
TSN20	20	52	32	8,1	6	37	6,6	100	150	M 6 x 25
TSN25	25	57	36	10,3	6	42	6,6	120	200	M 8 x 30
TSN30	30	69	42	11	7	51	9	150	200	M 10 x 35
TSN40	40	73	50	15	9	55	9	200	300	M 10 x 40
TSN50	50	84	60	19	9	63	11	200	300	M 12 x 45
TSN60	60	94	68	25	10	72	11	300	300	M 14 x 50
TSN80	80	116	86	34	12	92	13,5	300	300	M 16 x 60

2.3. SERIE TSWA-TSWA...G-TSWA...G2
2.3. TSWA-TSWA...G-TSWA...G2 SERIES

Serie **TSWA** Senza fori **TSWA...G** Forato **TSWA...G2** Forato
 Lunghezza max L = 6000 mm

TSWA Series without holes **TSWA..G** With holes **TSWA..G2** With holes
 Max. length L = 6000 mm

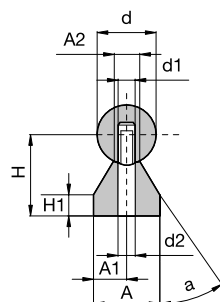
TSWA



SIGLA CODE	d mm	A mm	A1 mm	A2 mm	H mm ± 0,2	H1 mm	d1 mm	G mm	G2 mm	K mm
TSWA12	12	43	29	5,4	28	5	4,5	75	120	M 4 x 20
TSWA16	16	48	33	7	30	5	5,5	100	150	M 5 x 25
TSWA20	20	56	37	8,1	38	6	6,6	100	150	M 6 x 30
TSWA25	25	60	42	10,3	42	6	6,6	120	200	M 8 x 35
TSWA30	30	74	51	11	53	8	9	150	200	M 10 x 40
TSWA40	40	78	55	15	60	8	9	200	300	M 10 x 45
TSWA50	50	90	63	19	75	10	11	200	300	M 12 x 20

2.4. SERIE TSU-TSU...G

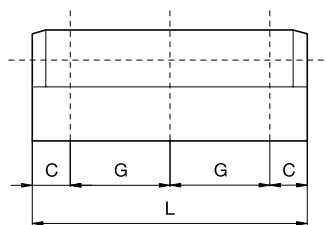
Serie **TSU** Senza fori **TSU...G** Forato
Lunghezza max L = 600 mm



2.4. TSU-TSU...G SERIES

TSU Series without holes **TSU...G** With holes
Max. length L = 600 mm

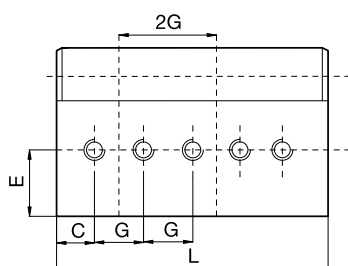
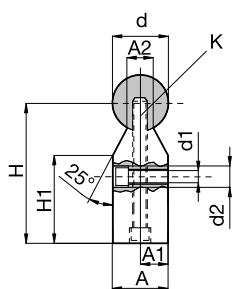
TSU - TSU...G



SIGLA	d mm	A mm	A1 mm	A2 mm	H mm ± 0,2	H1 mm	d1 mm	d2 mm	G mm	C mm
TSU12G	12	11	5,5	5,4	14,5	3	M4	4,5	37,5	75
TSU16G	16	14	7	7	18	3	M5	5,5	37,5	75
TSU20G	20	17	8,5	8,1	22	3	M6	6,6	37,5	75
TSU25G	25	21	10,5	10,3	26	3	M8	9	37,5	75
TSU30G	30	23	11,5	11	30	3	M10	11	50	100
TSU40G	40	30	15	15	39	4	M12	13,5	50	100
TSU50G	50	35	17,5	19	46	5	M14	15,5	50	100

2.5. SERIE TSS TSC

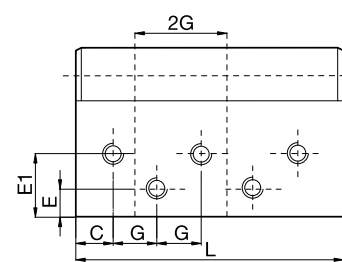
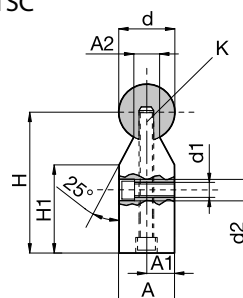
Serie **TSS TSC**
Lunghezza max L = 600 mm



2.5. TSS TSC SERIES

TSS TSC Series
Max. length L = 600 mm

TSS - TSC



SIGLA	d mm	A mm	A1 mm	A2 mm	H mm ± 0,2	H1 mm	d1 mm	d2 mm	15E mm	E1 mm	C mm	G mm	K mm
TSS20	20	15	7,5	8,1	52	36,5	6,6	11	15	-	25	50	M 6
TSC20	20	15	7,5	8,1	52	36,5	6,6	11	8	22	18,75	37,5	M 6
TSS25	25	20	10	10,3	62	38,5	9	15	18	-	30	60	M 8
TSC25	25	20	10	10,3	62	38,5	9	15	10	26	18,75	37,5	M 8
TSS30	30	25	12,5	11	72	43	11	18	21	-	37,5	75	M 10
TSC30	30	25	12,5	11	72	43	11	18	12	30	25	50	M 10
TSS40	40	30	15	15	88	53	13,5	20	25	-	50	100	M 12
TSC40	40	30	15	15	88	53	13,5	20	12	38	25	50	M 12
TSS50	50	35	17,5	19	105	64,5	15,5	24	30	-	50	100	M 14
TSC50	50	35	17,5	19	105	64,5	15,5	24	15	45	25	50	M 14



CUSICNETTI PER MOVIMENTAZIONE LINEARE

LINEAR BEARINGS



CUSCINETTI PER MOVIMENTAZIONE LINEARE LINEAR BEARINGS

1. CARATTERISTICHE TECNICHE

I prodotti ISB per la movimentazione lineare su albero sono stati ideati per offrire buone prestazioni mantenendo un minimo coefficiente di attrito. Il loro impiego trova applicazione in svariati campi, quali parti mobili di macchine confezionatrici, macchine utensili, macchine per la lavorazione dell'alluminio e del legno, sistemi di protezione e copertura, robots, sistemi di posizionamento e strumentazioni di misura e controllo.

1. TECHNICAL CHARACTERISTICS

ISB linear bearings have been made to offer a good performance by keeping a minimum friction coefficient.

They apply to different sectors, such as package machines, tool machines, wood and aluminium working machines, protection and covering systems, robots, positioning systems and measurement instruments too.

2. CAPACITÀ DI CARICO E DURATA

La capacità di carico è definita dalle condizioni di:

- Carico statico
- Carico dinamico

3. CARICO STATICO

L'indice utilizzato per valutare la capacità di un sistema lineare ad assorbire i carichi e/o momenti statici applicato è la:

- Capacità di carico statica C_0

La capacità di carico statica C_0 (o coefficiente di carico statico) è definita come quel carico statico di intensità e direzione costante che determina, nel punto di massima sollecitazione tra le parti in contatto, una deformazione permanente pari a 1/10000 del diametro dell'elemento volvente.

I valori di C_0 sono riportati nelle tabelle dimensionali.

4. COEFFICIENTE DI SICUREZZA STATICO A_s

Il coefficiente di sicurezza statico a_s (o fattore di sicurezza statica) è dato dalla seguente relazione:

$$a_s = f_c \times f_B \times C_0 / P$$

dove:

- a_s = coefficiente di sicurezza statico
- f_c = fattore di contatto
- f_B = coefficiente di layout ricircoli
- C_0 = capacità di carico statica [N]
- P = carico massimo applicato [N]

Di seguito vengono definiti i fattori f_c e f_B :

2. LOAD RATING AND LIFE

Load rating is defined for conditions of:

- Static load
- Dynamic load

3. STATIC LOAD

The index used to value the static load capacity for a linear system is:

- Static load rating capacity C_0

Static load rating capacity C_0 is defined as the constant load rating that generates a remaining deformation of 1/10000 of the rolling element diameter in the zone with the maximum stress.

C_0 values are shown on dimensionai tables.

4. STATIC SAFETY FACTOR A_s

Static safety factor is calculated through the following formula:

where:

- a_s = static safety factor
- f_c = contact factor
- f_B = layout factor
- C_0 = static load rating capacity [N]
- P = maximum load applied [N]

Definition of f_c and f_B factors as follows:

5. FATTORE DI CONTATTO F_c

Se due o più manicotti vengono montati su una stessa guida, la durata deve essere penalizzata per effetto di una non completa uniformità di distribuzione dei carichi applicati sui manicotti stessi.

Tabella - Fattore di contatto f_c

NUMERO MANICOTTI PER SINGOLO ALBERO NUMBER OF LINEAR BEARINGS FOR SHAFT	f_c
1	1.0
2	0.81
3	0.72
4	0.66
5	0.61

6. FATTORE F_B

Per sistemi lineari del tipo asta-manicotto, la capacità di carico statica C_0 può essere maggiorata in funzione della posizione del carico F rispetto alla posizione delle sfere; questo è dovuto ad una migliore distribuzione del carico sugli elementi volventi. Lo schema seguente riporta i coefficienti f_B :

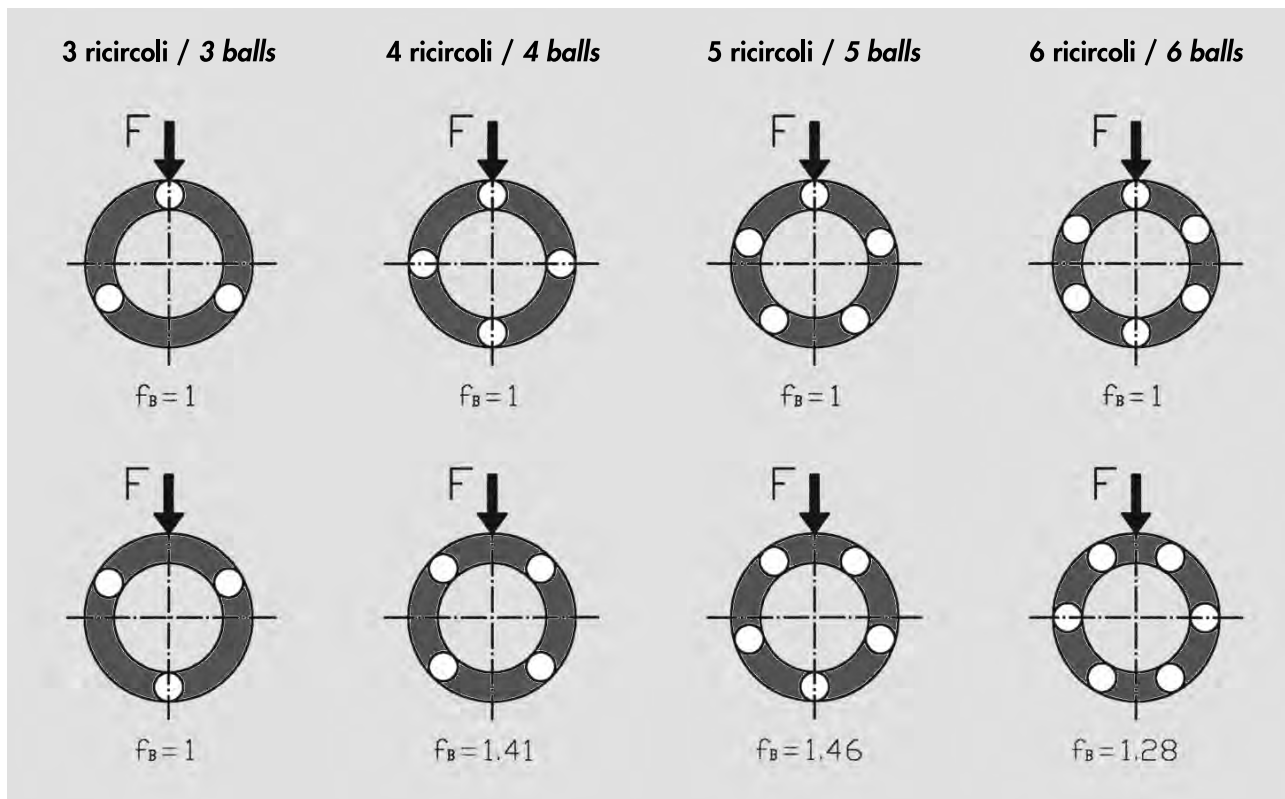
5. CONTACT FACTOR F_c

If two or more linear bearings are mounted on the same shaft, their nominal life $w_i/1$ have to be reduced by a not uniform distribution of applied loads.

Table - Contact factor f_c

6. FACTOR F_B

For linear bearings, the static load rating capacity C_0 could be increased by layout of balls compared with the direction of the applied load F ; this is due to a better distribution of load on balls. The following picture shows the f_B coefficients:



La necessità di avere un coefficiente di sicurezza statico $a_s > 1$ deriva dalla possibile presenza di urti e/o vibrazioni, momenti di avvio e arresti, carichi accidentali che pregiudicherebbero la capacità del sistema qualora non se ne fosse tenuto conto. Inoltre, per i sistemi lineari del tipo asta-manicotto con supporti asta del tipo SH o SK (supporti di estremità), la scelta degli elementi è funzione non solamente dei carichi in gioco, ma soprattutto della flessione dell'albero; maggiore è tale deformazione e maggiore dovrà essere il sovradimensionamento del manicotto. A titolo esemplificativo, per una freccia d'inflessione di 0.01 mm l'elemento deve essere sovradimensionato.

La tabella seguente fornisce dei valori minimi di riferimento per il coefficiente di sicurezza statico a_s .

Tabella - Coefficiente di sicurezza statico a_s

CONDIZIONI DI FUNZIONAMENTO WORKING CONDITIONS	a_s MINIMUM a_s MINIMUM
Statico e piccole flessioni <i>Static and very sma/1 deformations</i>	1.0 + 2.0
Dinamico con leggere flessioni <i>Dynamic with light deformations</i>	2.0 + 4.0
Dinamico con urti, vibrazioni e leggere flessioni <i>Dynamic with impacts, vibrations and light deformations</i>	3.0 + 5.0

7. CARICO DINAMICO

L'indice utilizzato per valutare la capacità del sistema lineare ad assorbire i carichi dinamici applicati è la:

- Capacità di carico dinamica C

La capacità di carico dinamica C (o coefficiente di carico dinamico) è definita come quel carico dinamico di intensità e direzione costante che determina una durata nominale di 50 km di percorso di spostamento; la durata viene intesa come il percorso teorico in assenza di segni di affaticamento. La capacità di carico dinamica C di un sistema lineare del tipo asta-manicotto è limitata da:

- Carichi e/ o momenti applicati
- Flessioni dell'albero
- Velocità di funzionamento
- Ciclo di funzionamento

I valori di C sono riportati nelle tabelle dimensionali.

The necessity to have a static safety factor $a_s > 1$ comes from the possible presence of impacts or vibrations, start moments and stops, accidental loads that will be very dangerous if they are not taken into account. Moreover, as far as shafts supported by SH or SK supports are concerned, the choice of the size doesn't simply depend on the applied loads, but on the shaft e/ostie deformation too. The higher this deformation, the higher should be the oversize of the bearing.

For example, a deformation of 0.01 mm implies an increase of the bearing size.

The following table shows minimal a_s values.

Table - Static safety factor a_s

7. DYNAMIC LOAD

The index used to value the dynamic load capacity for a linear system is:

- Dynamic load rating capacity C

Dynamic load rating capacity C is defined as a dynamic uniform load with constant intensity and direction that allows a nominal life of 50 km prior to the onset of a material breakdown. Dynamic load rating capacity C is limited by:

- Loads and/ or torques applied
- Shaft deformations
- Working speed
- Working cycle.

C values are shown on dimensionai tables.

8. DURATA NOMINALE L

La durata nominale L (intesa come quel percorso teorico raggiunto da almeno il 90% di un significativo quantitativo di uguali cuscinetti a sfere senza formazione di segnali di affaticamento), è data dalla seguente relazione:

$$L = (C/P)^3 \times 50$$

dove:

- L = durata nominale [km]
- C = capacità di carico dinamica [N]
- P = carico equivalente applicato [N]

Questa relazione vale nelle ipotesi di:

- Temperatura della pista di rotolamento ≤ 100 °C
- Durezza delle piste di rotolamento ≥ 58 HRC
- Assenza di urti e vibrazioni
- Velocità di scorrimento < 15 m/min
- Manicotto singolo su albero, $f_C = 1$
- Flessioni dell'albero nulle

Qualora le condizioni di esercizio non rispettassero le condizioni sopra citate si deve utilizzare la seguente relazione:

$$L = a_1 \times ((f_H \times f_T \times f_C \times f_B \times C) / (f_W \times P))^3 \times 50$$

dove:

- L = durata nominale [km]
- a1 = fattore di probabilità di cedimento
- fH = fattore di durezza
- fT = fattore di temperatura
- fC = fattore di contatto (vedi coefficiente di sicurezza statico as)
- fB = coefficiente layout (vedi coefficiente di sicurezza statico as)
- fW = fattore di carico
- C = capacità di carico dinamica [N]
- P = carico equivalente applicato [N]

Di seguito vengono definiti i fattori a1, fH, fT, fW :

8. NOMINAL LIFE L

Nominal life L (defined as the life expectancy reached by 90% of the same linear bearing group subjected to equal operating conditions prior to the onset of material breakdown) is defined by the following formula:

$$L = (C/P)^3 \times 50$$

where:

- L = nominal life [km]
- C = dynamic load rating capacity [N]
- P = dynamic equivalent load applied [N]

This relation has validity if:

- Shaft temperature ≤ 100 °C
- Shaft hardness ≥ 58 HRC
- No presence of impacts or vibrations
- Working speed < 15 m/min
- One linear bearing for shaft, $f_C = 1$
- No shaft deformations

If these conditions aren't respected, use the following relation:

$$L = a_1 \times ((f_H \times f_T \times f_C \times f_B \times C) / (f_W \times P))^3 \times 50$$

where:

- L = nominal life [km]
- a1 = reliability factor
- fH = hardness factor
- fT = temperature factor
- fC = contact factor (see static safety factor as)
- fB = layout factor (see static safety factor as)
- fW = load factor
- C = dynamic load rating capacity [N]
- P = dynamic equivalent load applied [N]

Definition of a1, fH, fT and fW factors as follows:

9. FATTORE A1

Il fattore a1 tiene conto della probabilità di non cedimento C%.

Tabella - Fattore di probabilità di non cedimento a₁

C%	80	85	90	92	95	96	97	98	99
a ₁	1.96	1.48	1.00	0.81	0.62	0.53	0.44	0.33	0.21

Si noti che per C% = 90, a₁ = 1.00

9. FACTOR A1

Factor a1 represents the reliability of not breakdown C%.

Table - Reliability factor a₁

Note for C% = 90, a₁ = 1.00.

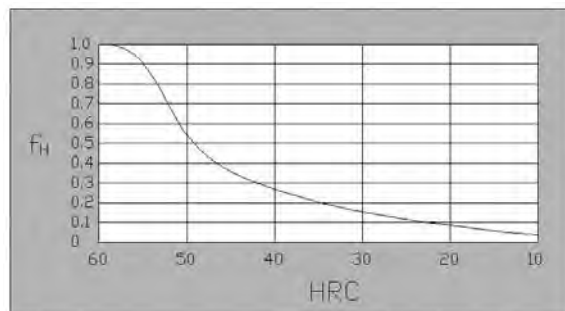
10. FATTORE DI DUREZZA F_H

Una durezza della superficie di contatto inferiore a 58 HRC favorisce il fenomeno dell'usura penalizzando quindi la durata del sistema.

10. HARDNESS FACTOR F_H

A superficial shaft hardness under than 58 HRC favours the material breakdown and consequently a lower nominal life.

Fattore di durezza f_H
Hardness factor f_H



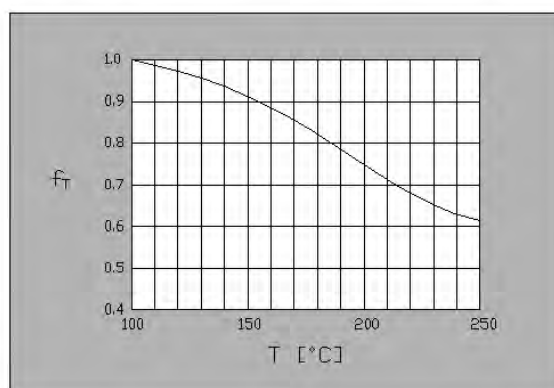
11. FATTORE DI TEMPERATURA F_T

E' necessario conoscere la temperatura dell'elemento durante il funzionamento, poiché un valore superiore a 100 °C può modificare le proprietà dei materiali con il conseguente effetto di riduzione della durata. Si consiglia un utilizzo dei sistemi all'interno del range -20 °C ÷ 100 °C.

11. TEMPERATURE FACTOR F_T

It is important to know the element's working temperature. If it is higher than 100°C, this will change the material's property and consequently reduce the nominal life. We advise to use the systems within the following range: 20°C - 100°C.

Fattore di temperatura f_T
Temperature factor f_T



12. FATTORE DI CARICO F_w

Qualora non fosse possibile calcolare con esattezza tutti i carichi dinamici applicati, quali ad esempio forze d'inerzia e relativi momenti generati, vibrazioni ed eventuali urti generati specialmente alle alte velocità, tali fenomeni devono essere considerati tramite questo fattore.

Tabella - Fattore di carico f_w

CONDIZIONI DI LAVORO / WORKING CONDITIONS	f_w
Urti e vibrazioni assenti e/o velocità bassa <i>No impacts, no vibrations and/or slow speed</i> ($v \leq 15$ m/min)	1.0 ÷ 1.5
Urti e vibrazioni leggeri e/o velocità media <i>Light impacts and light vibrations, medium speed</i> ($15 < v < 60$ m/min)	1.5 ÷ 2.0
Urti e vibrazioni forti e/o velocità alta <i>Hard impacts and hard vibrations, high speed</i> ($v \geq 60$ m/min)	2.0 ÷ 3.5

La durata effettiva L_{eff} (o durata di esercizio) può essere differente da quella nominale L calcolata in quanto essa dipende inoltre da:

- Flessioni dell'albero
- Ambiente esterno (presenza di polveri e/o agenti ossidanti)
- Lubrificazione
- Montaggio delle guide (eventuali disallineamenti)
- Precarico

13. DURATA L_h

Conoscendo L (durata nominale in km di percorso) si può ricavare la durata di servizio in ore (L_h). Essa può essere ricavata in condizioni di:

- Velocità costante
- Velocità variabile

Velocità costante

La durata di servizio in ore L_h è funzione della lunghezza della corsa del manicotto e del numero dei cicli alternativi al minuto; si ricava dalla seguente relazione:

$$L_h = L \times 10^3 / (2 \times l_c \times n_{alt} \times 60)$$

12. LOAD FACTOR F_w

If it weren't possible to calculate all the dynamic applied loads with high accuracy, as for example inertial forces and the generated relatives torque, vibrations and impacts especially at high speed, these adjunctive loads have to be considered through this factor.

Table - Load factor f_w

CONDIZIONI DI LAVORO / WORKING CONDITIONS	f_w
Urti e vibrazioni assenti e/o velocità bassa <i>No impacts, no vibrations and/or slow speed</i> ($v \leq 15$ m/min)	1.0 ÷ 1.5
Urti e vibrazioni leggeri e/o velocità media <i>Light impacts and light vibrations, medium speed</i> ($15 < v < 60$ m/min)	1.5 ÷ 2.0
Urti e vibrazioni forti e/o velocità alta <i>Hard impacts and hard vibrations, high speed</i> ($v \geq 60$ m/min)	2.0 ÷ 3.5

Effective life L_{eff} could be different from the nominal L wich is also depends on:

- Shaft deformations
- External conditions (presence of dust and/oxidative agents)
- Lubrication
- Shaft mounting (presence of misalignements)
- Preload

13. NOMINAL LIFE L_h

Knowing L (nominal life, calculated in running km) it will be to calculate the same value in hours (L_h). This can be done when:

- Uniform speed
- Not uniform speed

Uniform speed

Nominal travel life expressed in hours is function of the travel lenght and of the number of alternative cycles in a minute; to obtain it, use the following formula:

dove:

L_h = durata di servizio [ore]
 L = durata nominale [km]
 l_c = lunghezza corsa [m]
 n_{alt} = numero cicli alternativi al minuto [min⁻¹]

Velocità variabile

La durata di servizio in ore L_h è funzione della velocità media

$$L_h = L \times 10^3 / (v_m \times 60)$$

dove:

L_h = durata di servizio [ore]
 L = durata nominale [km]
 v_m = velocità media pari a: $\sum_{i=1}^n v_i \times q_i$ [m/min]
 v_i = velocità i-esima [m/min]
 q_i = ripartizione i-esima di v_i ($\sum_{i=1}^n q_i = 1$)

14. RESISTENZA D'ATTRITO

Il calcolo della resistenza d'attrito S è data dalla seguente relazione:

$$S = \mu \times F + f \times \text{Nombre de douilles / bushes}$$

dove:

S = resistenza d'attrito (denominata anche forza d'attrito o forza di spinta) [N]
 μ = coefficiente d'attrito ($0.002 \leq \mu \leq 0.005$ con $P/C > 0,2$)
 F = carico applicato [N]
 f = attrito dipendente da: guarnizioni, viscosità del lubrificante, precarico ecc ($2 \leq f \leq 5$ N per singolo manicotto) [N]
 n° manicotti = numero manicotti

15. LUBRIFICAZIONE

Come tutti i sistemi lineari presenti in commercio, anche i prodotti ISB necessitano di una adeguata lubrificazione per la garanzia della durata prevista; infatti, l'attrito che si genererebbe in assenza di lubrificante sarebbe tale da favorire il fenomeno dell'usura, con la conseguenza di una vita ridotta del sistema. Per la scelta del tipo di lubrificante valgono le seguenti considerazioni di validità generale:

- per velocità medie e corsa orizzontale: grasso a base di sapone di litio 2;
- per velocità sostenute: olio a bassa viscosità;

where:

L_h = nominal travel life [h]
 L = nominal life [km]
 l_c = travel length [m]
 n_{alt} = number of alternative cycle for minute [min⁻¹]

Not uniform speed

Nominal travel life expressed in hours is function of the average speed

where:

L_h = nominal travel life [h]
 L = nominal life [km]
 v_m = average speed: $\sum_{i=1}^n v_i \times q_i$ [m/min]
 v_i = i-part speed [m/min]
 q_i = i-part portion of v_i ($\sum_{i=1}^n q_i = 1$)

14. FRICTION RESISTANCE

The friction resistance S is given by the following relation:

where:

S = friction resistance (named friction force or push force) [N]
 μ = friction coefficient ($0.002 \leq \mu \leq 0.005$ with $P/C > 0,2$);
 F = load applied [N]
 f = friction function of: seals, lubricant, preload etc ($2 \leq f \leq 5$ N for each bush) [N]
 n° bushes = number of bushes

15. LUBRICATION

As all linear systems, ISB linear system products need an adequate lubrication too as guarantee the calculated life; in fact, without the necessary lubrication there would be a significant reduction of nominal life caused by the wear and tear phenomenon. To choose the right lubricant use the following general indications:

- for median speed and horizontal travel: soap lithium greases 2;
- for high speed: oil with low viscosity.

La scelta ottimale del tipo e della quantità idonea di lubrificante è sempre funzione delle condizioni di lavoro e delle caratteristiche del lubrificante stesso; qualora il sistema lavori in ambiente corrosivo applicare una copertura protettiva aggiuntiva.

The optimal choice of lubricant and its quantity is always function of the work conditions and of its characteristics; if the external ambient is corrosive, use an adjunctive protection.

16. ACCOPPIAMENTO

Le tolleranze di accoppiamento albero-manicotto o albero-supporto sono raffigurate nella tabella seguente:

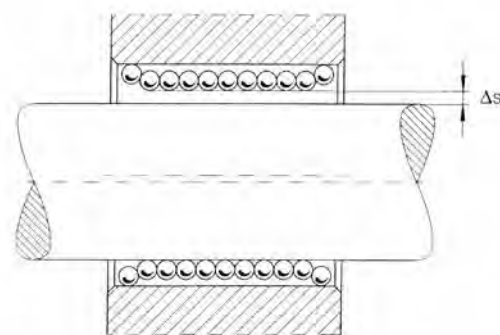
16. COUPLING

The following table gives the fitting shaft-bush tolerances:

Tabella - Gioco di funzionamento di cuscinetti KH

Table - Working clearance of KH bearings

MATERIALE DELL'ALLOGGIAMENTO HOUSING MATERIAL	ACCIAIO O GHISA STEEL OR CAST IRON	METALLO LEGGERO LIGHT METAL
Gioco di funzionamento normale/Standard working clearance		
Tolleranza foro / Bore tolerance	H7	K7
Tolleranza albero / Shaft tolerance	h6	h6
Gioco di funzionamento inferiore al normale/Working clearance under standard level		
Tolleranza foro / Bore tolerance	H6	K6
Tolleranza albero / Shaft tolerance	j5	j5



Gioco di funzionamento / Working clearance

Tabella - Gioco di funzionamento di cuscinetti KB

Table - Working clearance of KB bearings

TOLLERANZE DI MONTAGGIO / MOUNTING TOLERANCES		CUSICNETTO / BEARING	GIOCO DI FUNZIONAMENTO (DIMENSIONI) WORKING CLEARANCE (DIMENSIONS)
ALBERO/SHAFT	FORO/BORE		
h6	H6 (H7)	KB 1232	+19
h6	H6 (H7)	KB 1636	+19 -1
h6	H6 (H7)	KB 2045	+22 -1
h6	H6 (H7)	KB 2558	+24 -1
h6	H6 (H7)	KB 3068	+24 -1
h6	H6 (H7)	KB 4080	+29 -2
h6	H6 (H7)	KB 50100	+29 -2

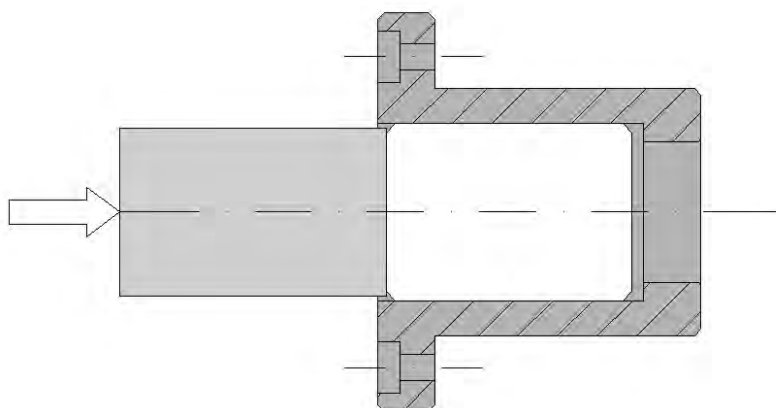
Tabella - Gioco di funzionamento di cuscinetti a sfere per movimenti lineari KBS, KBO

Table - Working clearance of ball bearings KBS and KBO for linear movements

TOLLERANZE DI MONTAGGIO MOUNTING TOLERANCES		GIOCO DI FUNZIONAMENTO WORKING CLEARANCE						
Albero/Shaft	Foro/Bore	KBS 1232 KBO 1232	KBS 1636 KBO 1636	KBS 2045 KBO 2045	KBS 2558 KBO 2558	KBS 3068 KBO 3068	KBS 4080 KBO 4080	KBS 50100 KBO 50100
h6	H6	+37 +16	+37 +16	+43 +17	+44 +18	+44 +18	+51 +20	+51 +20
h6	JS6	+30 + 9	+31 + 9	+35 + 9	+36 +10	+36 +10	+42 +10	+42 +10
h6	K6	+26 + 5	+26 + 5	+30 + 5	+31 + 5	+31 + 5	+36 + 5	+36 + 5
h6	M6	+20 - 1	+23 - 2	+23 - 2	+24 - 2	+24 - 2	+27 - 2	+27 - 2

Per evitare fenomeni di deterioramento precoce, nella fase di montaggio del manicotto nel relativo supporto, si utilizzi un tampone cilindrico avente un diametro esterno inferiore di 0.1 mm del diametro esterno del manicotto, con superficie d'appoggio piana e perpendicolare all'asse (vedi figura).

To avoid early deterioration during the mounting of the bush in the corresponding support, use a cylindrical buffer whose bottom external diameter is 0.1 mm less wide than the bush's external diameter. The buffer should be provided with a plane and perpendicular push surface (see the picture).



Qualora l'accoppiamento fosse libero, cioè privo di interferenze, si utilizzino ghiera, anelli elastici, coperchi ecc. per il bloccaggio dell'elemento.

If there is a free mounting (without interferences), use lock nuts, elastic rings, covers etc. to lock the element.

E' tuttavia necessario tenere presente che il buon funzionamento di un cuscinetto per la movimentazione lineare è legato ai seguenti fattori:

It's important to know that the right working conditions are determined by:

- montaggio: deve essere accurato e senza urti sull'elemento; la forza d'inserimento deve essere il più possibile costante e agente sul bordo esterno;
- lubrificazione: adatta al tipo di utilizzo, deve considerare lubrificanti di buona qualità;
- dimensionamento: i carichi agenti devono essere ben sopportati dall'elemento;
- ambiente esterno: non ci deve essere la possibilità che polveri e particelle meccaniche vengano inglobate nei riciccoli di sfere.
- mounting: it has to be accurate without impacts; the push force has to be constant and applied on the external rim;
- lubrication: chosen according to the working conditions, it has to consider good quality lubricants;
- dimensions: the applied loads have to be accurately calculated;
- external environment: dust and other materials must not be swallowed by ball recirculates.

17. MANICOTTI A SFERE

17. SLIDE BUSHES



I manicotti a ricircolo di sfere ISB si suddividono in:

Serie leggera (KH)

I manicotti a sfere ISB serie leggera presentano i seguenti vantaggi:

- ingombri radiali minimi

Serie normale:

I manicotti a sfere ISB serie normale presentano i seguenti vantaggi:

- buona rigidità
- basso coefficiente di attrito
- elevata precisione
- elevata silenziosità d'esercizio

non flangiati (KB, KBS, KBO, KBL)

flangiati (KBF, KBFL, KBK, KBKL, KBH, KBHL)

Serie autoallineante (KN, KNO)

I manicotti a sfere ISB serie autoallineante, presentano i seguenti vantaggi:

- compensazione di disallineamenti fino a $\pm 30'$
- maggiore capacità di carico e quindi maggiore durata
- velocità ammissibile aumentata
- elevata silenziosità d'esercizio

Tutti possono essere forniti con:

- anelli di tenuta in entrambi i lati (suffisso -PP)
- senza anelli di tenuta (nessun suffisso)

ISB bushes are divided into:

Light series (KH);

ISB light bush series has the following advantages:

- smallest overall radial dimensions

Normal series:

ISB normal bush series has the following advantages:

- good rigidity
- low friction coefficient
- high precision
- high work-noiselessness

not flanged (KB, KBS, KBO, KBL)

flanged (KBF, KBFL, KBK, KBKL, KBH, KBHL)

Self-alignment series (KN, KNO)

ISB slide bushes self-alignment series, has the following advantages:

- misalignment compensation until $\pm 30'$
- higher load capacity and therefore higher nominal life
- higher admissible speed
- high work-noiselessness

They can be supplied with:

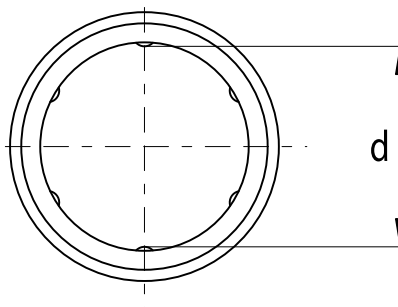
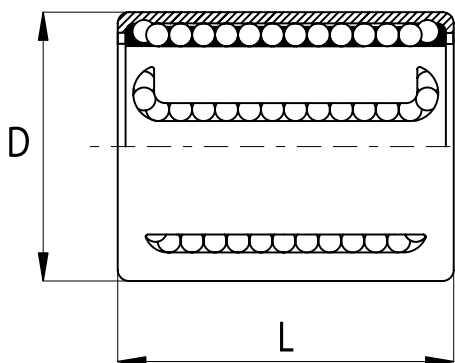
- seals on both sides (suffix -PP)
- without seals (no suffix)

KH

Gabbia in poliammide

KH

Polyamide cage



TIPOLOGIA TYPE	PESO WEIGHT [kg]	d [mm]	D [mm]	L [mm]	CAPACITÀ DI CARICO LOAD CAPACITY RATING [N]	
					C	C ₀
KH 06 22	0.007	6	12	22	400	239
KH 08 24	0.013	8	15	24	435	280
KH 10 26	0.015	10	17	26	500	370
KH 12 28	0.019	12	19	28	620	510
KH 14 28	0.021	14	21	28	620	520
KH 16 30	0.028	16	24	30	800	620
KH 20 30	0.033	20	28	30	950	790
KH 25 40	0.066	25	35	40	1990	1670
KH 30 50	0.095	30	40	50	2800	2700
KH 40 60	0.182	40	52	60	4400	4450
KH 50 70	0.252	50	62	70	5500	6300

Sigla d'ordine:

KH - d - PP [tenute in entrambi i lati].

Specification number:

KH - d - PP [seals on both sides].

Sigla d'ordine:

KH - d [senza tenute].

Specification number:

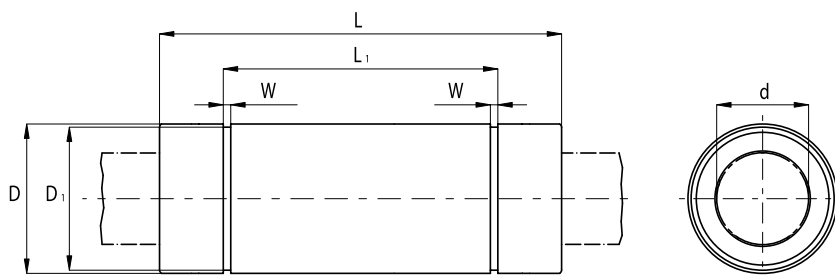
KH - d [without seals].

Esempio:

KH 16 PP [modello KH, diametro albero 16 mm, tenute in entrambi i lati].

Example:

KH 16 PP [model KH, shaft diameter 16 mm, seals on both sides].

KB
Gabbia in poliammide
KB
Polyamide cage


Tipologia Type	N° ricircoli Number of ball rows	Peso Weight [kg]	d [mm]	d Tolleranza Tolerance [μm]	D [mm]	D Tolleranza Tolerance [μm]	L [mm]	L Tolleranza Tolerance [mm]
KB 05 22	4	0.012	5	+8 ÷ 0	12	0 ÷ -8	22	0 ÷ -0.2
KB 08 25	4	0.018	8	+8 ÷ 0	16	0 ÷ -8	25	0 ÷ -0.2
KB 10 29	4	0.024	10	+8 ÷ 0	19	0 ÷ -8	29	0 ÷ -0.2
KB 12 32	4	0.041	12	+8 ÷ 0	22	0 ÷ -9	32	0 ÷ -0.2
KB 16 36	5	0.055	16	+9 ÷ -1	26	0 ÷ -9	36	0 ÷ -0.2
KB 20 45	5	0.091	20	+9 ÷ -1	32	0 ÷ -11	45	0 ÷ -0.2
KB 25 58	6	0.205	25	+11 ÷ -1	40	0 ÷ -11	58	0 ÷ -0.3
KB 30 68	6	0.310	30	+11 ÷ -1	47	0 ÷ -11	68	0 ÷ -0.3
KB 40 80	6	0.680	40	+13 ÷ -2	62	0 ÷ -13	80	0 ÷ -0.3
KB 50 100	6	1.030	50	+13 ÷ -2	75	0 ÷ -13	100	0 ÷ -0.3
KB 60 125	6	2.010	60	+13 ÷ -2	90	0 ÷ -15	125	0 ÷ -0.4

Tipologia Type	L ₁ [mm]	L ₁ Tolleranza Tolerance [mm]	W [mm]	D ₁ [mm]	Eccentricità max Max eccentricity [μm]	Tolleranza gioco radiale Radial clearance tolerance [μm]	Capacità di Carico Load capacity rating [N]	
							C	C ₀
KB 05 22	14.5	0 ÷ -0.2	1.1	11.5	12	-5	210	270
KB 08 25	16.5	0 ÷ -0.2	1.1	15.2	12	-5	270	410
KB 10 29	22	0 ÷ -0.2	1.3	18	12	-5	370	470
KB 12 32	22.9	0 ÷ -0.2	1.3	21	12	-7	520	790
KB 16 36	24.9	0 ÷ -0.2	1.3	24.9	12	-7	590	910
KB 20 45	31.5	0 ÷ -0.2	1.6	30.3	15	-9	880	1400
KB 25 58	44.1	0 ÷ -0.3	1.85	37.5	15	-9	1000	1600
KB 30 68	52.1	0 ÷ -0.3	1.85	44.5	15	-9	1600	2800
KB 40 80	60.6	0 ÷ -0.3	2.15	59	17	-13	2200	4000
KB 50 100	77.6	0 ÷ -0.3	2.65	72	17	-13	3900	8100
KB 60 125	101.7	0 ÷ -0.4	3.15	86.5	20	-16	4800	10200

Sigla d'ordine:

KB - d - PP [tenute in entrambi i lati].

Sigla d'ordine:

KB - d [senza tenute].

Esempio:

KB 20 PP [modello KH, diametro albero 20 mm, tenute in entrambi i lati].

Specification number:

KB - d - PP [seals on both sides].

Specification number:

KB - d [without seals].

Example:

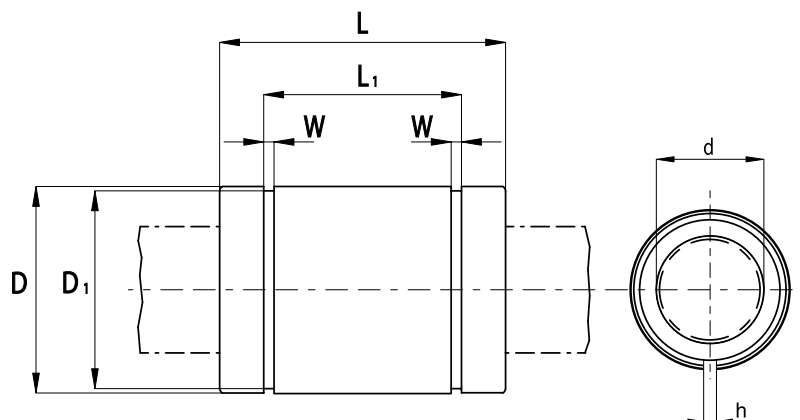
KB 20PP [model KH, shaft diameter 20 mm, seals on both sides].

KBS

Gabbia in poliammide

KBS

Polyamide cage



Tipologia Type	N° ricircoli Number of ball rows	Peso Weight [kg]	d [mm]	d Tolleranza Tolerance [μm]	D [mm]	D Tolleranza Tolerance [μm]	L [mm]	L Tolleranza Tolerance [mm]
KBS 05 22	4	0.012	5	+8 ÷ 0	12	0 ÷ -8	22	0 ÷ -0.2
KBS 08 25	4	0.018	8	+8 ÷ 0	16	0 ÷ -8	25	0 ÷ -0.2
KBS 10 29	4	0.024	10	+8 ÷ 0	19	0 ÷ -8	29	0 ÷ -0.2
KBS 12 32	4	0.041	12	+8 ÷ 0	22	0 ÷ -9	32	0 ÷ -0.2
KBS 16 36	5	0.055	16	+9 ÷ -1	26	0 ÷ -9	36	0 ÷ -0.2
KBS 20 45	5	0.091	20	+9 ÷ -1	32	0 ÷ -11	45	0 ÷ -0.2
KBS 25 58	6	0.205	25	+11 ÷ -1	40	0 ÷ -11	58	0 ÷ -0.3
KBS 30 68	6	0.310	30	+11 ÷ -1	47	0 ÷ -11	68	0 ÷ -0.3
KBS 40 80	6	0.680	40	+13 ÷ -2	62	0 ÷ -13	80	0 ÷ -0.3
KBS 50 100	6	1.030	50	+13 ÷ -2	75	0 ÷ -13	100	0 ÷ -0.3
KBS 60 125	6	2.010	60	+13 ÷ -2	90	0 ÷ -15	125	0 ÷ -0.4

Tipologia Type	L ₁ [mm]	L ₁ Tolleranza Tolerance [mm]	W [mm]	h [mm]	D ₁ [mm]	Eccentricità max Max eccentricity [μm]	Tolleranza gioco radiale Radial clearance tolerance [μm]	Capacità di Carico Load capacity rating [N]	
								C	C ₀
KBS 05 22	14.5	0 ÷ -0.2	1.1	1.1	11.5	12	-5	210	270
KBS 08 25	16.5	0 ÷ -0.2	1.1	1.1	15.2	12	-5	270	410
KBS 10 29	22	0 ÷ -0.2	1.3	1.3	18	12	-5	370	470
KBS 12 32	22.9	0 ÷ -0.2	1.3	1.3	21	12	-7	520	790
KBS 16 36	24.9	0 ÷ -0.2	1.3	1.3	24.9	12	-7	590	910
KBS 20 45	31.5	0 ÷ -0.2	1.6	1.6	30.3	15	-9	880	1400
KBS 25 58	44.1	0 ÷ -0.3	1.85	1.85	37.5	15	-9	1000	1600
KBS 30 68	52.1	0 ÷ -0.3	1.85	1.85	44.5	15	-9	1600	2800
KBS 40 80	60.6	0 ÷ -0.3	2.15	2.15	59	17	-13	2200	4000
KBS 50 100	77.6	0 ÷ -0.3	2.65	2.65	72	17	-13	3900	8100
KBS 60 125	101.7	0 ÷ -0.4	3.15	3.15	86.5	20	-16	4800	10200

Sigla d'ordine:

KBS - d - PP [tenute in entrambi i lati].

Sigla d'ordine:

KBS - d [senza tenute].

Esempio:

KBS 20 PP [modello KH, diametro albero 20 mm, tenute in entrambi i lati].

Specification number:

KBS - d - PP [seals on both sides].

Specification number:

KBS - d [without seals].

Example:

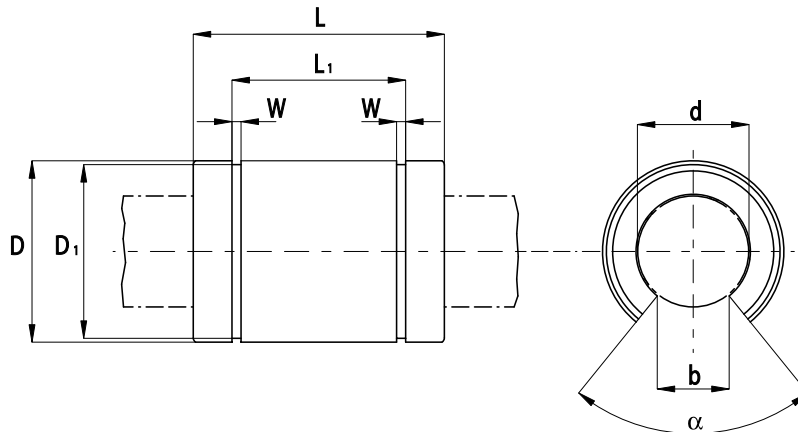
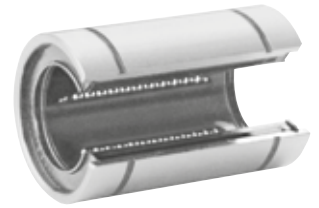
KBS 20 PP [model KH, shaft diameter 20 mm, seals on both sides].

KBO

Gabbia in poliammide

KBO

Polyamide cage



Tipologia Type	N° ricircoli Number of ball rows	Peso Weight [kg]	d [mm]	d Tolleranza Tolerance [μm]	D [mm]	D Tolleranza Tolerance [μm]	L [mm]	L Tolleranza Tolerance [mm]
KBO 10 29	3	0.025	10	0 ÷ +8	19	0 ÷ -9	29	0 ÷ -0.2
KBO 12 32	3	0.029	12	0 ÷ +8	22	0 ÷ -9	32	0 ÷ -0.2
KBO 16 36	4	0.044	16	+9 ÷ -1	26	0 ÷ -9	36	0 ÷ -0.2
KBO 20 45	4	0.080	20	+9 ÷ -1	32	0 ÷ -11	45	0 ÷ -0.2
KBO 25 58	5	0.170	25	+11 ÷ -1	40	0 ÷ -11	58	0 ÷ -0.3
KBO 30 68	5	0.260	30	+11 ÷ -1	47	0 ÷ -11	68	0 ÷ -0.3
KBO 40 80	5	0.590	40	+13 ÷ -2	62	0 ÷ -13	80	0 ÷ -0.3
KBO 50 100	5	0.900	50	+13 ÷ -2	75	0 ÷ -13	100	0 ÷ -0.3
KBO 60 125	5	1.700	60	+13 ÷ -2	90	0 ÷ -15	125	0 ÷ -0.4

Tipologia Type	L ₁ [mm]	L ₁ Tolleranza Tolerance [mm]	W [mm]	b [mm]	α	D ₁ [mm]	Eccentricità max Max eccentricity [μm]	Tolleranza gioco radiale Radial clearance tolerance [μm]	Capacità di Carico Load capacity rating [N]	
									C	C ₀
KBO 10 29	22	0 ÷ -0.2	1.3	6.8	80°	18	12	-	380	560
KBO 12 32	22.9	0 ÷ -0.2	1.3	7.5	78°	21	12	-	520	790
KBO 16 36	24.9	0 ÷ -0.2	1.3	10	78°	24.9	12	-7	590	910
KBO 20 45	31.5	0 ÷ -0.2	1.6	10	60°	30.3	15	-9	880	1400
KBO 25 58	44.1	0 ÷ -0.3	1.85	12.5	60°	37.5	15	-9	1000	1600
KBO 30 68	52.1	0 ÷ -0.3	1.85	12.5	50°	44.5	15	-9	1600	2800
KBO 40 80	60.6	0 ÷ -0.3	2.15	16.8	50°	59	17	-13	2200	4000
KBO 50 100	77.6	0 ÷ -0.3	2.65	21	50°	72	17	-13	3900	8100
KBO 60 125	101.7	0 ÷ -0.4	3.15	27.2	54°	86.5	20	-16	4800	10200

Sigla d'ordine:

KBO - d - PP [tenute in entrambi i lati].

Sigla d'ordine:

KBO - d [senza tenute].

Esempio:

KBO 20 PP [modello KH, diametro albero 20 mm, tenute in entrambi i lati].

Specification number:

KBO - d - PP [seals on both sides].

Specification number:

KBO - d [without seals].

Example:

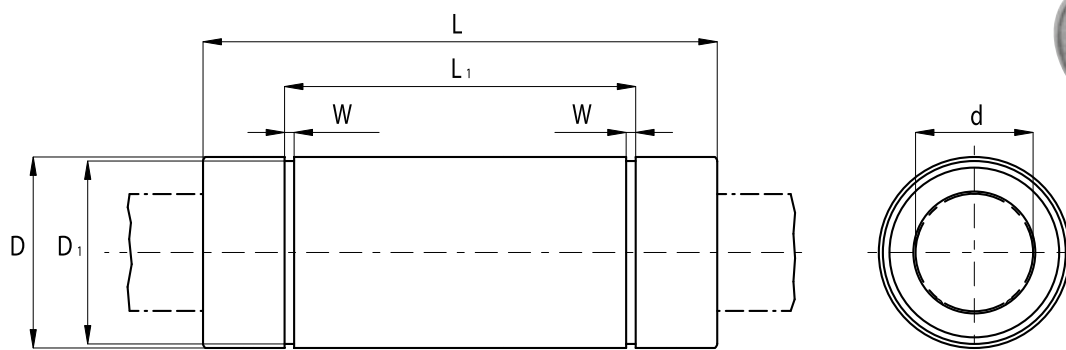
KBO 20 PP [model KH, shaft diameter 20 mm, seals on both sides].

KBL

Gabbia in poliammide

KBL

Polyamide cage



Tipologia Type	N° ricircoli Number of ball rows	Peso Weight [kg]	d [mm]	d Tolleranza Tolerance [μm]	D [mm]	D Tolleranza Tolerance [μm]	L [mm]	L Tolleranza Tolerance [mm]
KBL 08 45	4	0.031	8	+9 ÷ -1	16	0 ÷ -9	45	0 ÷ -0.3
KBL 12 57	4	0.080	12	+9 ÷ -1	22	0 ÷ -11	57	0 ÷ -0.3
KBL 16 70	5	0.145	16	+11 ÷ -1	26	0 ÷ -11	70	0 ÷ -0.3
KBL 20 80	5	0.180	20	+11 ÷ -1	32	0 ÷ -13	80	0 ÷ -0.3
KBL 25 112	6	0.440	25	+13 ÷ -2	40	0 ÷ -13	112	0 ÷ -0.4
KBL 30 123	6	0.580	30	+13 ÷ -2	47	0 ÷ -13	123	0 ÷ -0.4
KBL 40 154	6	1.170	40	+16 ÷ -4	62	0 ÷ -15	154	0 ÷ -0.4
KBL 50 192	6	3.000	50	+16 ÷ -4	75	0 ÷ -15	192	0 ÷ -0.4
KBL 60 211	6	3.500	60	+16 ÷ -4	90	0 ÷ -20	211	0 ÷ -0.4

Tipologia Type	L ₁ [mm]	L ₁ Tolleranza Tolerance [mm]	W [mm]	D ₁ [mm]	Eccentricità max Max eccentricity [μm]	Tolleranza gioco radiale Radial clearance tolerance [μm]	Capacità di Carico Load capacity rating [N]	
							C	C ₀
KBL 08 45	33	0 ÷ -0.3	1.1	15.2	15	-15	431	784
KBL 12 57	45.8	0 ÷ -0.3	1.3	21	15	-15	657	1200
KBL 16 70	49.8	0 ÷ -0.3	1.3	24.9	15	-15	1230	2350
KBL 20 80	61	0 ÷ -0.3	1.6	30.5	15	-15	1400	2750
KBL 25 112	82	0 ÷ -0.4	1.85	38	17	-17	1560	3140
KBL 30 123	104.2	0 ÷ -0.4	1.85	44.5	17	-17	2490	5490
KBL 40 154	121.2	0 ÷ -0.4	2.15	59	20	-20	3430	8040
KBL 50 192	155.2	0 ÷ -0.4	2.65	72	20	-20	6080	15900
KBL 60 211	170	0 ÷ -0.4	3.15	86.5	25	-25	7650	20000

Sigla d'ordine:

KBL - d - PP [tenute in entrambi i lati].

Sigla d'ordine:

KBL - d [senza tenute].

Esempio:

KBL 20 PP [modello KH, diametro albero 20 mm, tenute in entrambi i lati].

Specification number:

KBL - d - PP [seals on both sides].

Specification number:

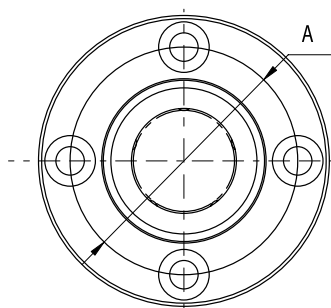
KBL - d [without seals].

Example:

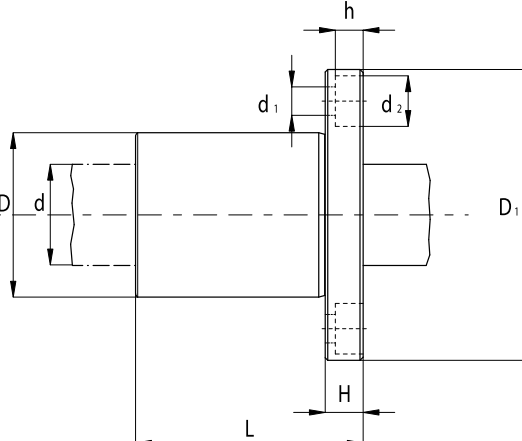
KBL 20PP [model KH, shaft diameter 20 mm, seals on both sides].

KBF

Gabbia in poliammide


KBF

Polyamide cage



Tipologia Type	N° ricircoli Number of ball rows	Peso Weight [kg]	d [mm]	Tolleranza Tolerance [μm]	D [mm]	Tolleranza Tolerance [μm]	L [mm]	Tolleranza Tolerance [mm]	D ₁ [mm]	Tolleranza Tolerance [μm]
KBF 08	4	0.044	8	+8 ÷ 0	16	0 ÷ -8	25	0 ÷ -0.2	32	0 ÷ -0.2
KBF 12	4	0.086	12	+8 ÷ 0	22	0 ÷ -9	32	0 ÷ -0.2	42	0 ÷ -0.2
KBF 16	5	0.120	16	+9 ÷ -1	26	0 ÷ -9	36	0 ÷ -0.2	46	0 ÷ -0.2
KBF 20	5	0.184	20	+9 ÷ -1	32	0 ÷ -11	45	0 ÷ -0.2	54	0 ÷ -0.2
KBF 25	6	0.335	25	+11 ÷ -1	40	0 ÷ -11	58	0 ÷ -0.3	62	0 ÷ -0.2
KBF 30	6	0.545	30	+11 ÷ -1	47	0 ÷ -11	68	0 ÷ -0.3	76	0 ÷ -0.2
KBF 40	6	1.180	40	+13 ÷ -2	62	0 ÷ -13	80	0 ÷ -0.3	98	0 ÷ -0.3
KBF 50	6	1.730	50	+13 ÷ -2	75	0 ÷ -13	100	0 ÷ -0.3	112	0 ÷ -0.3
KBF 60	6	3.180	60	+13 ÷ -2	90	0 ÷ -15	125	0 ÷ -0.4	134	0 ÷ -0.3

Tipologia Type	H [mm]	A [mm]	d1xd2xh [mm]	Tolleranza perpendicolarità flangia Flange perpendicularity Tolerance [μm]	Eccentricità max Max eccentricity [μm]	Tolleranza gioco radiale Radial clearance tolerance [μm]	Capacità di Carico Load capacity rating [N]	
							c	c ₀
KBF 08	5	24	3.4 x 6.5 x 3.3	12	12	-5	270	410
KBF 12	6	32	4.5 x 8 x 4.4	12	12	-5	520	790
KBF 16	6	36	4.5 x 8 x 4.4	12	12	-7	590	910
KBF 20	8	43	5.5 x 9.5 x 5.4	15	15	-9	880	1400
KBF 25	8	51	5.5 x 9.5 x 5.4	15	15	-9	1000	1600
KBF 30	10	62	6.6 x 11 x 6.5	15	15	-9	1600	2800
KBF 40	13	80	9 x 14 x 8.6	20	20	-13	2200	4100
KBF 50	13	94	9 x 14 x 8.6	20	20	-13	3900	8100
KBF 60	18	112	11 x 17.5 x 10.8	25	25	-13	4800	10200

Sigla d'ordine:

KBF - d - PP [tenute in entrambi i lati].

Sigla d'ordine:

KBF - d [senza tenute].

Esempio:

KBF 20 PP [modello KH, diametro albero 20 mm, tenute in entrambi i lati].

Specification number:

KBF - d - PP [seals on both sides].

Specification number:

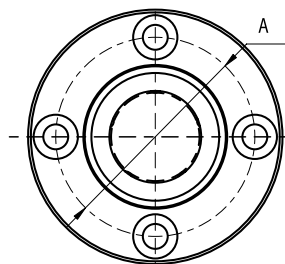
KBF - d [without seals].

Example:

KBF 20 PP [model KH, shaft diameter 20 mm, seals on both sides].

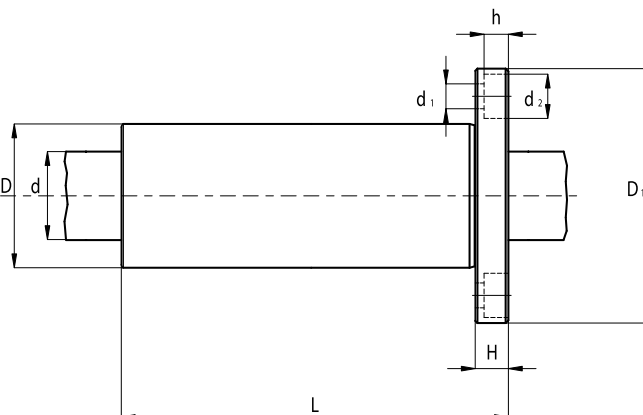
KBFL

Gabbia in poliammide



KBFL

Polyamide cage



Tipologia Type	N° ricircoli Number of ball rows	Peso Weight [kg]	d [mm]	d Tolleranza Tolerance [μm]	D [mm]	D Tolleranza Tolerance [μm]	L [mm]	L Tolleranza Tolerance [mm]	D ₁ [mm]	D ₁ Tolleranza Tolerance [μm]
KBFL 08	4	0.053	8	+9 ÷ -1	16	0 ÷ -9	0 ÷ -9	0 ÷ -0.3	32	0 ÷ -0.2
KBFL 12	4	0.100	12	+9 ÷ -1	22	0 ÷ -11	0 ÷ -11	0 ÷ -0.3	42	0 ÷ -0.2
KBFL 16	5	0.187	16	+11 ÷ -1	26	0 ÷ -11	0 ÷ -11	0 ÷ -0.3	46	0 ÷ -0.2
KBFL 20	5	0.260	20	+11 ÷ -1	32	0 ÷ -13	0 ÷ -13	0 ÷ -0.3	54	0 ÷ -0.2
KBFL 25	6	0.550	25	+13 ÷ -2	40	0 ÷ -13	0 ÷ -13	0 ÷ -0.4	62	0 ÷ -0.2
KBFL 30	6	0.650	30	+13 ÷ -2	47	0 ÷ -13	0 ÷ -13	0 ÷ -0.4	76	0 ÷ -0.2
KBFL 40	6	1.560	40	+16 ÷ -4	62	0 ÷ -15	0 ÷ -15	0 ÷ -0.4	98	0 ÷ -0.3
KBFL 50	6	3.500	50	+16 ÷ -4	75	0 ÷ -15	0 ÷ -15	0 ÷ -0.4	112	0 ÷ -0.3
KBFL 60	6	4.500	60	+16 ÷ -4	90	0 ÷ -20	0 ÷ -20	0 ÷ -0.4	134	0 ÷ -0.3

Tipologia Type	H [mm]	A [mm]	d1xd2xh [mm]	Tolleranza perpendicolarità flangia Flange perpendicularity Tolerance [μm]	Eccentricità max Max eccentricity [μm]	Tolleranza gioco radiale Radial clearance tolerance [μm]	Capacità di Carico Load capacity rating [N]	
							C	C ₀
KBFL 08	5	24	3.4 x 6.5 x 3.3	12	12	-5	431	784
KBFL 12	6	32	4.5 x 8 x 4.4	12	12	-5	657	1200
KBFL 16	6	36	4.5 x 8 x 4.4	12	12	-7	1230	2350
KBFL 20	8	43	5.5 x 9.5 x 5.4	15	15	-9	1400	2750
KBFL 25	8	51	5.5 x 9.5 x 5.4	15	15	-9	1560	3140
KBFL 30	10	62	6.6 x 11 x 6.5	15	15	-9	2490	5490
KBFL 40	13	80	9 x 14 x 8.6	20	20	-13	3430	8040
KBFL 50	13	94	9 x 14 x 8.6	20	20	-13	6080	15900
KBFL 60	18	112	11 x 17.5 x 10.8	25	25	-13	7650	20000

Sigla d'ordine:

KBFL - d - PP [tenute in entrambi i lati].

Sigla d'ordine:

KBFL - d [senza tenute].

Esempio:

KBFL 20 PP [modello KH, diametro albero 20 mm, tenute in entrambi i lati].

Specification number:

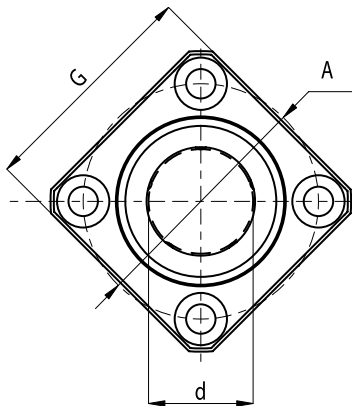
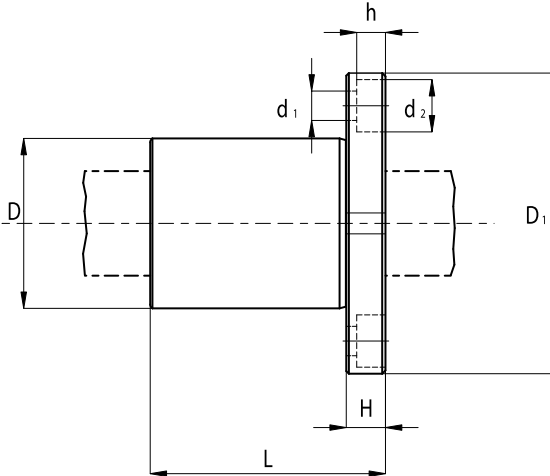
KBFL - d - PP [seals on both sides].

Specification number:

KBFL - d [without seals].

Example:

KBFL 20 PP [model KH, shaft diameter 20 mm, seals on both sides].

KBK
Gabbia in poliammide

KBK
Polyamide cage


Tipologia Type	N° ricircoli Number of ball rows	Peso Weight [kg]	d [mm]	d Tolleranza Tolerance [μm]	D [mm]	D Tolleranza Tolerance [μm]	L [mm]	L Tolleranza Tolerance [mm]	D ₁ [mm]	D ₁ Tolleranza Tolerance [μm]
KBK 08	4	0.033	8	+8 ÷ 0	16	0 ÷ -8	25	0 ÷ -0.2	32	0 ÷ -0.2
KBK 12	4	0.066	12	+8 ÷ 0	22	0 ÷ -9	32	0 ÷ -0.2	42	0 ÷ -0.2
KBK 16	5	0.090	16	+9 ÷ -1	26	0 ÷ -9	36	0 ÷ -0.2	46	0 ÷ -0.2
KBK 20	5	0.149	20	+9 ÷ -1	32	0 ÷ -11	45	0 ÷ -0.2	54	0 ÷ -0.2
KBK 25	6	0.295	25	+11 ÷ -1	40	0 ÷ -11	58	0 ÷ -0.3	62	0 ÷ -0.2
KBK 30	6	0.460	30	+11 ÷ -1	47	0 ÷ -11	68	0 ÷ -0.3	76	0 ÷ -0.2
KBK 40	6	0.995	40	+13 ÷ -2	62	0 ÷ -13	80	0 ÷ -0.3	98	0 ÷ -0.3
KBK 50	6	1.550	50	+13 ÷ -2	75	0 ÷ -13	100	0 ÷ -0.3	112	0 ÷ -0.3
KBK 60	6	2.740	60	+13 ÷ -2	90	0 ÷ -15	125	0 ÷ -0.4	134	0 ÷ -0.3

Tipologia Type	G [mm]	H [mm]	A [mm]	d1xd2xh [mm]	Tolleranza perpendicolarità flangia Flange perpendicularity Tolerance [μm]	Eccentricità max Max eccentricity [μm]	Tolleranza gioco radiale Radial clearance tolerance [μm]	Capacità di Carico Load capacity rating [N]	
								C	C ₀
KBK 08	25	5	24	3.4 x 6.5 x 3.3	12	12	-5	270	410
KBK 12	32	6	32	4.5 x 8 x 4.4	12	12	-5	520	790
KBK 16	35	6	36	4.5 x 8 x 4.4	12	12	-7	590	910
KBK 20	42	8	43	5.5 x 9.5 x 5.4	15	15	-9	880	1400
KBK 25	50	8	51	5.5 x 9.5 x 5.4	15	15	-9	1000	1600
KBK 30	60	10	62	6.6 x 11 x 6.5	15	15	-9	1600	2800
KBK 40	75	13	80	9 x 14 x 8.6	20	20	-13	2200	4100
KBK 50	88	13	94	9 x 14 x 8.6	20	20	-13	3900	8100
KBK 60	106	18	112	11 x 17.5 x 10.8	25	25	-13	4800	10200

Sigla d'ordine:

KBK - d - PP [tenute in entrambi i lati].

Sigla d'ordine:

KBK - d [senza tenute].

Esempio:

KBK 20 PP [modello KH, diametro albero 20 mm, tenute in entrambi i lati].

Specification number:

KBK - d - PP [seals on both sides].

Specification number:

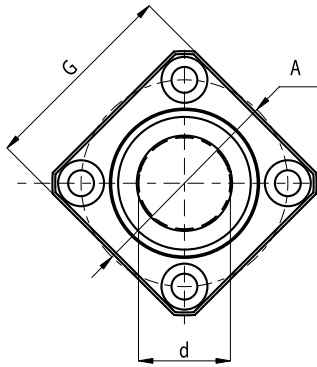
KBK - d [without seals].

Example:

KBK 20 PP [model KH, shaft diameter 20 mm, seals on both sides].

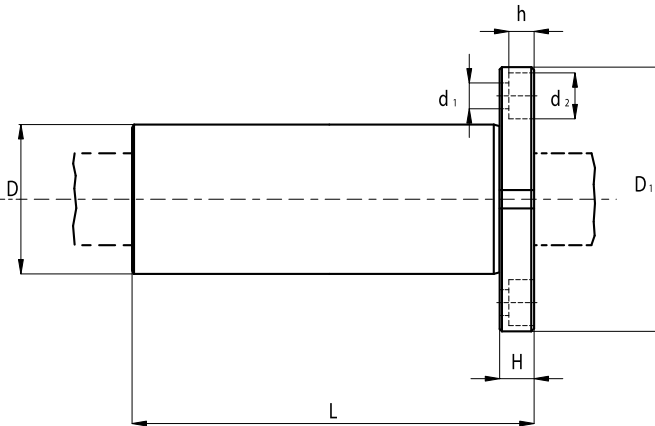
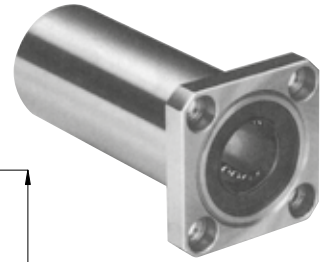
KBKL

Gabbia in poliammide



KBKL

Polyamide cage



Tipologia Type	N° ricircoli Number of ball rows	Peso Weight [kg]	d [mm]	d Tolleranza Tolerance [μm]	D [mm]	D Tolleranza Tolerance [μm]	L [mm]	L Tolleranza Tolerance [mm]	D ₁ [mm]	D ₁ Tolleranza Tolerance [μm]
KBKL 08	4	0.046	8	+9 ÷ -1	16	0 ÷ -9	45	0 ÷ -0.3	32	0 ÷ -0.2
KBKL 12	4	0.082	12	+9 ÷ -1	22	0 ÷ -11	57	0 ÷ -0.3	42	0 ÷ -0.2
KBKL 16	5	0.160	16	+9 ÷ -11	26	0 ÷ -11	70	0 ÷ -0.3	46	0 ÷ -0.2
KBKL 20	5	0.230	20	+9 ÷ -11	32	0 ÷ -13	80	0 ÷ -0.3	54	0 ÷ -0.2
KBKL 25	6	0.475	25	+13 ÷ -2	40	0 ÷ -13	112	0 ÷ -0.4	62	0 ÷ -0.2
KBKL 30	6	0.575	30	+13 ÷ -2	47	0 ÷ -13	123	0 ÷ -0.4	76	0 ÷ -0.2
KBKL 40	6	1.380	40	+16 ÷ -4	62	0 ÷ -15	154	0 ÷ -0.4	98	0 ÷ -0.3
KBKL 50	6	3.300	50	+16 ÷ -4	75	0 ÷ -15	192	0 ÷ -0.4	112	0 ÷ -0.3
KBKL 60	6	4.060	60	+16 ÷ -4	90	0 ÷ -20	211	0 ÷ -0.4	134	0 ÷ -0.3

Tipologia Type	G [mm]	H [mm]	A [mm]	d1xd2xh [mm]	Tolleranza perpendicolarità flangia Flange perpendicularity Tolerance [μm]	Eccentricità max Max eccentricity [μm]	Tolleranza gioco radiale Radial clearance tolerance [μm]	Capacità di Carico Load capacity rating [N]	
								C	C ₀
KBKL 08	25	5	24	3.4 x 6.5 x 3.3	12	12	-5	431	784
KBKL 12	32	6	32	4.5 x 8 x 4.4	12	12	-5	657	1200
KBKL 16	35	6	36	4.5 x 8 x 4.4	12	12	-7	1230	2350
KBKL 20	42	8	43	5.5 x 9.5 x 5.4	15	15	-7	1400	2750
KBKL 25	50	8	51	5.5 x 9.5 x 5.4	15	15	-9	1560	3140
KBKL 30	60	10	62	6.6 x 11 x 6.5	15	15	-9	2490	5490
KBKL 40	75	13	80	9 x 14 x 8.6	20	20	-13	3430	8040
KBKL 50	88	13	94	9 x 14 x 8.6	20	20	-13	6080	15900
KBKL 60	106	18	112	11 x 17.5 x 10.8	25	25	-13	7650	20000

Sigla d'ordine:

KBKL - d - PP [tenute in entrambi i lati].

Sigla d'ordine:

KBKL - d [senza tenute].

Esempio:

KBKL 20 PP [modello KH, diametro albero 20 mm, tenute in entrambi i lati].

Specification number:

KBKL - d - PP [seals on both sides].

Specification number:

KBKL - d [without seals].

Example:

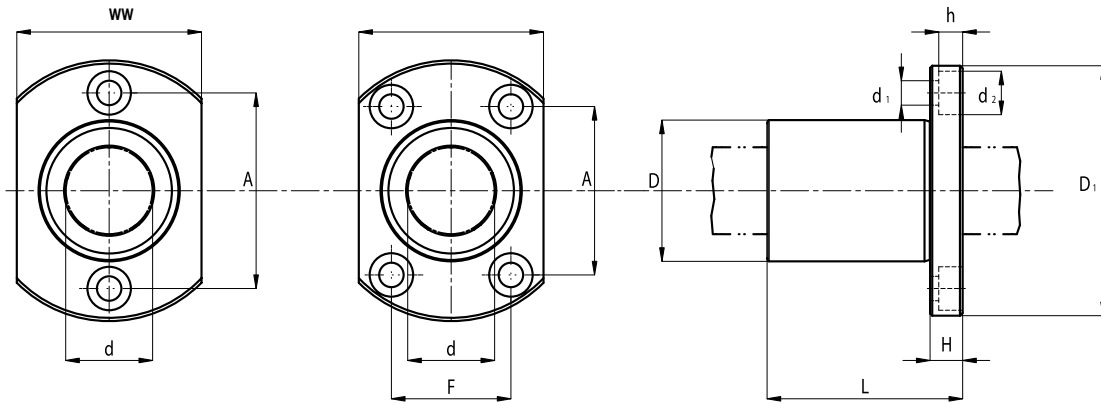
KBKL 20 PP [model KH, shaft diameter 20 mm, seals on both sides].

KBH

Gabbia in poliammide

KBH

Polyamide cage



Tipologia Type	N° ricircoli Number of ball rows	Peso Weight [kg]	d [mm]	d Tolleranza Tolerance [µm]	D [mm]	D Tolleranza Tolerance [µm]	L [mm]	L Tolleranza Tolerance [mm]	D ₁ [mm]	D ₁ Tolleranza Tolerance [µm]
KBH 06	4	0.021	6	0 ÷ -9	12	0 ÷ -11	19	0 ÷ -0.2	28	0 ÷ -0.2
KBH 08	4	0.033	8	0 ÷ -9	15	0 ÷ -11	24	0 ÷ -0.2	32	0 ÷ -0.2
KBH 10	4	0.064	10	0 ÷ -9	19	0 ÷ -13	29	0 ÷ -0.2	40	0 ÷ -0.2
KBH 12	4	0.068	12	0 ÷ -9	21	0 ÷ -13	30	0 ÷ -0.2	42	0 ÷ -0.2
KBH 13	4	0.081	13	0 ÷ -9	23	0 ÷ -13	32	0 ÷ -0.2	43	0 ÷ -0.2
KBH 16	5	0.112	16	0 ÷ -9	28	0 ÷ -13	37	0 ÷ -0.2	48	0 ÷ -0.2
KBH 20	5	0.167	20	0 ÷ -10	32	0 ÷ -16	42	0 ÷ -0.2	54	0 ÷ -0.2
KBH 25	6	0.325	25	0 ÷ -10	40	0 ÷ -16	59	0 ÷ -0.3	62	0 ÷ -0.2
KBH 30	6	0.388	30	0 ÷ -10	45	0 ÷ -16	64	0 ÷ -0.3	74	0 ÷ -0.2

Tipologia Type	W [mm]	H [mm]	A [mm]	F [mm]	d1xd2xh [mm]	Tolleranza perpendicolarità flangia Flange perpendicularity Tolerance [µm]	Eccentricità max Max eccentricity [µm]	Tolleranza gioco radiale Radial clearance tolerance [µm]	Capacità di Carico Load capacity rating [N]	
									C	C ₀
KBH 06	18	5	20	-	3.4 x 6.5 x 3.3	12	12	-5	210	270
KBH 08	21	5	24	-	3.4 x 6.5 x 3.3	12	12	-5	270	410
KBH 10	25	6	29	-	4.5 x 8 x 4.4	12	12	-5	380	560
KBH 12	27	6	32	-	4.5 x 8 x 4.4	12	12	-5	420	610
KBH 13	29	6	33	-	4.5 x 8 x 4.4	12	12	-7	520	790
KBH 16	34	6	31	22	4.5 x 8 x 4.4	12	12	-7	790	1200
KBH 20	38	8	36	24	5.5 x 9.5 x 5.4	15	15	-9	880	1400
KBH 25	46	8	40	32	5.5 x 9.5 x 5.4	15	15	-9	1000	1600
KBH 30	51	10	49	35	6.6 x 11 x 6.5	15	15	-9	1600	2800

Sigla d'ordine:

KBH - d - PP [tenute in entrambi i lati].

Sigla d'ordine:

KBH - d [senza tenute].

Esempio:

KBH 20 PP [modello KH, diametro albero 20 mm, tenute in entrambi i lati].

Specification number:

KBH - d - PP [seals on both sides].

Specification number:

KBH - d [without seals].

Example:

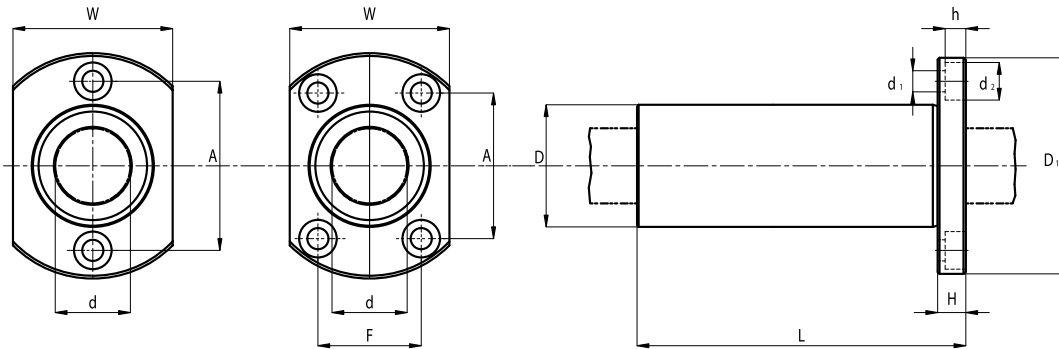
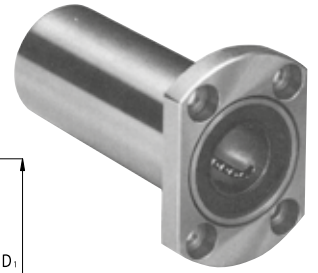
KBH 20 PP [model KH, shaft diameter 20 mm, seals on both sides].

KBHL

Gabbia in poliammide

KBH L

Polyamide cage



Tipologia Type	N° ricircoli Number of ball rows	Peso Weight [kg]	d [mm]	Tolleranza Tolerance [μm]	D [mm]	Tolleranza Tolerance [μm]	L [mm]	Tolleranza Tolerance [mm]	D ₁ [mm]	Tolleranza Tolerance [μm]
KBHL 06	4	0.027	6	0 ÷ -10	12	0 ÷ -13	35	0 ÷ -0.3	28	0 ÷ -0.2
KBHL 08	4	0.046	8	0 ÷ -10	15	0 ÷ -13	45	0 ÷ -0.3	32	0 ÷ -0.2
KBHL 10	4	0.091	10	0 ÷ -10	19	0 ÷ -16	55	0 ÷ -0.3	40	0 ÷ -0.2
KBHL 12	4	0.092	12	0 ÷ -10	21	0 ÷ -16	57	0 ÷ -0.3	42	0 ÷ -0.2
KBHL 13	4	0.117	13	0 ÷ -10	23	0 ÷ -16	61	0 ÷ -0.3	43	0 ÷ -0.2
KBHL 16	5	0.165	16	0 ÷ -10	28	0 ÷ -16	70	0 ÷ -0.3	48	0 ÷ -0.2
KBHL 20	5	0.247	20	0 ÷ -12	32	0 ÷ -19	80	0 ÷ -0.3	54	0 ÷ -0.2
KBHL 25	6	0.500	25	0 ÷ -12	40	0 ÷ -19	112	0 ÷ -0.4	62	0 ÷ -0.2
KBHL 30	6	0.580	30	0 ÷ -12	45	0 ÷ -19	123	0 ÷ -0.4	74	0 ÷ -0.2

Tipologia Type	W [mm]	H [mm]	A [mm]	F [mm]	d1xd2xh [mm]	Tolleranza perpendicolarità flangia Flange perpendicularity Tolerance [μm]	Eccentricità max Max eccentricity [μm]	Tolleranza gioco radiale Radial clearance tolerance [μm]	Capacità di Carico Load capacity rating [N]	
									C	C ₀
KBHL 06	18	5	20	-	3.4 x 6.5 x 3.3	15	15	-5	330	540
KBHL 08	21	5	24	-	3.4 x 6.5 x 3.3	15	15	-5	440	800
KBHL 10	25	6	29	-	4.5 x 8 x 4.4	15	15	-5	600	1120
KBHL 12	27	6	32	-	4.5 x 8 x 4.4	15	15	-5	670	1220
KBHL 13	29	6	33	-	4.5 x 8 x 4.4	15	15	-7	830	1600
KBHL 16	34	6	31	22	4.5 x 8 x 4.4	15	15	-7	1250	2400
KBHL 20	38	8	36	24	5.5 x 9.5 x 5.4	20	20	-9	1430	2800
KBHL 25	46	8	40	32	5.5 x 9.5 x 5.4	20	20	-9	1590	3200
KBHL 30	51	10	49	35	6.6 x 11 x 6.5	20	20	-9	2540	5600

Sigla d'ordine:

KBHL - d - PP [tenute in entrambi i lati].

Sigla d'ordine:

KBHL - d [senza tenute].

Esempio:

KBHL 20 PP [modello KH, diametro albero 20 mm, tenute in entrambi i lati].

Specification number:

KBHL - d - PP [seals on both sides].

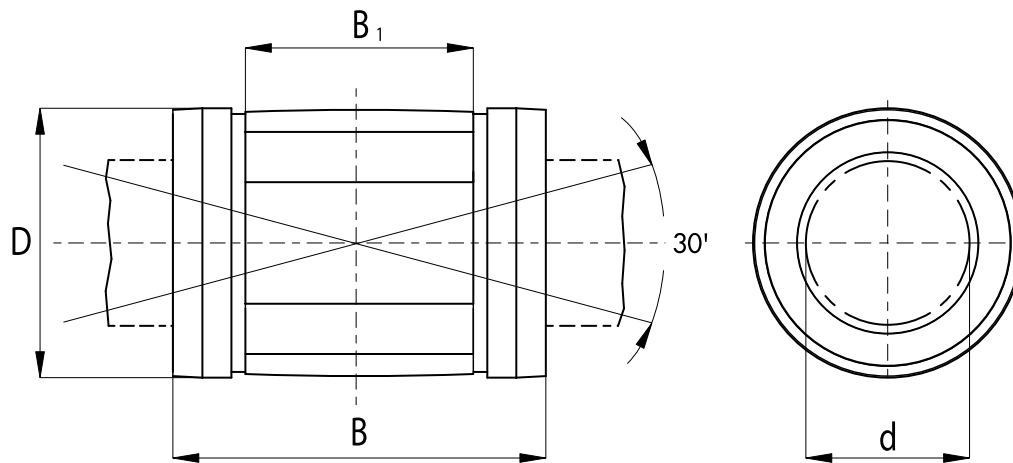
Specification number:

KBHL - d [without seals].

Example:

KBHL 20 PP [model KH, shaft diameter 20 mm, seals on both sides].

KN
 Autoallineanti

KN
 Self-aligning


Tipologia Type	N° ricircoli Number of ball rows	Peso Weight [kg]	Dimensioni Dimensions				Gioco radiale Radial clearance			Capacità di Carico Load capacity rating [N]	
			d [mm]	D [mm]	B [mm]	B ₁ [mm]	h7/H7 [μm]	h7/JS7 [μm]	h6/JS6 [μm]	C	C ₀
KN 12 32	5	0.023	12	22	32	20	+32 + 3	+28 - 1	+22 0	650	520
KN 16 36	5	0.028	16	26	36	22	+32 + 3	+28 - 1	+22 0	800	630
KN 20 45	6	0.061	20	32	45	28	+37 + 4	+30 - 2	+24 0	1500	1250
KN 25 58	6	0.122	25	40	58	40	+37 + 5	+31 - 2	+24 0	2500	2200
KN 30 68	6	0.185	30	47	68	48	+39 + 3	+33 - 3	+27 0	3200	2800
KN 40 80	6	0.360	40	62	80	56	+42 + 1	+34 - 6	+27 - 4	5500	4900
KN 50 100	6	0.580	50	75	100	72	+41 0	+26 - 7	+26 - 4	8600	7100

Sigla d'ordine:

KN - d - PP [tenute in entrambi i lati].

Sigla d'ordine:

KN - d [senza tenute].

Esempio:

KN 20 PP [modello KH, diametro albero 20 mm, tenute in entrambi i lati].

Specification number:

KN - d - PP [seals on both sides].

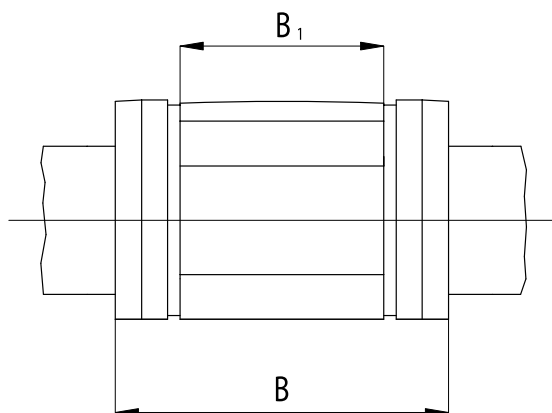
Specification number:

KN - d [without seals].

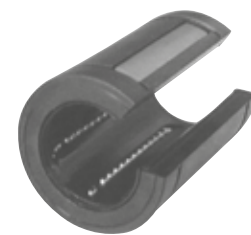
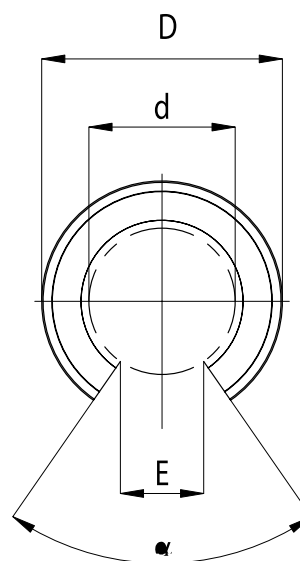
Example:

KN 20 PP [model KH, shaft diameter 20 mm, seals on both sides].

KNO
Autoallineanti



KNO
Self-aligning



Tipologia Type	N° ricircoli Number of ball rows	Peso Weight [kg]	Dimensioni Dimensions					Gioco radiale Radial clearance			Capacità di Carico Load capacity rating [N]		
			d [mm]	D [mm]	B [mm]	B ₁ [mm]	E [mm]	h7/H7 [μm]	h7/JS7 [μm]	h6/JS6 [μm]	C	C ₀	
KNO 12 32	4	0.018	12	22	32	20	6.5	66°	+32 + 3	+28 - 1	+22 0	750	600
KNO 16 36	4	0.022	16	26	36	22	9	68°	+32 + 3	+28 - 1	+22 0	920	730
KNO 20 45	5	0.051	20	32	45	28	9	55°	+37 + 4	+30 - 2	+24 0	1560	1240
KNO 25 58	5	0.102	25	40	58	40	11.5	57°	+37 + 5	+31 - 2	+24 0	2600	2260
KNO 30 68	5	0.155	30	47	68	48	14	57°	+39 + 3	+33 - 3	+27 0	3330	2850
KNO 40 80	5	0.300	40	62	80	56	19.5	56°	+42 + 1	+34 - 6	+27 - 4	5720	4900
KNO 50 100	5	0.480	50	75	100	72	22.5	54°	+41 0	+26 - 7	+26 - 4	8940	7200

Sigla d'ordine:

KNO - d - PP [tenute in entrambi i lati].

Sigla d'ordine:

KNO - d [senza tenute].

Esempio:

KNO 20 PP [modello KH, diametro albero 20 mm, tenute in entrambi i lati].

Specification number:

KNO - d - PP [seals on both sides].

Specification number:

KNO - d [without seals].

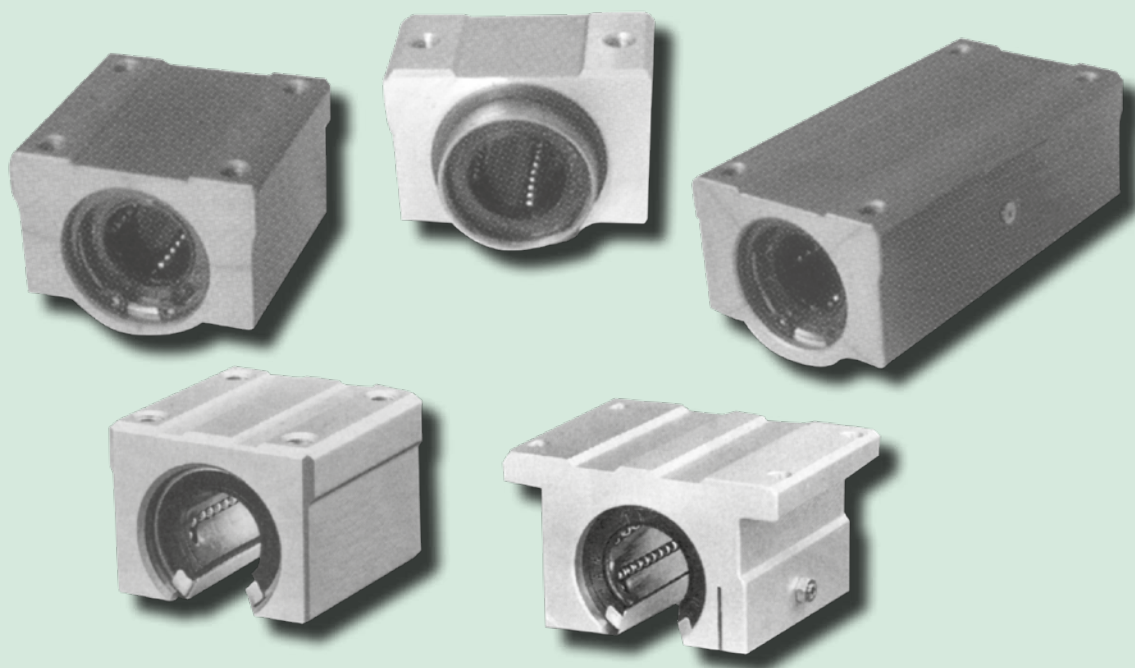
Example:

KNO 20 PP [model KH, shaft diameter 20 mm, seals on both sides].



SUPPORTI PER MANICOTTI A SFERA

SUPPORTS FOR LINEAR BEARINGS



1. SUPPORTI IN LEGA DI ALLUMINIO

I supporti ISB si suddividono in:

Serie normale:

- standard (SC)
- corti (SCV)
- lunghi (SCW)

Serie aperta:

- non flangiati (SBR)
- flangiati (TBR)

Tutti possono essere forniti con:

- anelli di tenuta in entrambi i lati (suffisso - UU)
- senza anelli di tenuta (nessun suffisso).

1. ALUMINIUM ALLOY SUPPORTS

ISB linear supports can be divided into:

Normal series:

- *standard* (SC)
- *short* (SCV)
- *long* (SCW)

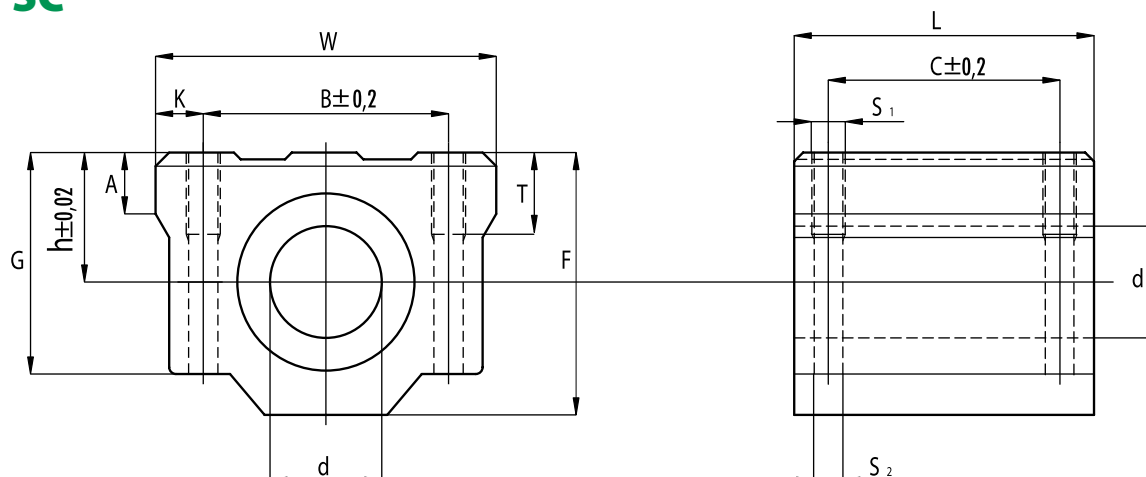
Open series:

- *not flanged* (SBR)
- *flanged* (TBR)

They can be supplied with:

- *seals on both sides (suffix – UU)*
- *without seals (no suffix).*

SC



Tipologia Type	Peso Weight [kg]	d [mm]	W [mm]	F [mm]	L [mm]	h [mm]	G [mm]	T [mm]	A [mm]	B [mm]	C [mm]	K [mm]	S ₁ [mm]	S ₂ [mm]	Capacità di Carico Load capacity rating [N]	
															C	C ₀
SC 08	0.056	8	34	22	30	11	18	6	5	24	18	5	M 4	3.4	280	400
SC 10	0.090	10	40	26	35	13	21	8	6	28	21	6	M 5	4.3	380	560
SC 12	0.112	12	44	30	36	15	25	12	8	33	26	5.75	M 5	4.3	420	610
SC 13	0.123	13	44	30	39	15	24.5	8	5.5	33	26	5.5	M 5	4.3	520	800
SC 16	0.189	16	50	38.5	44	19	32.5	9	7	36	34	7	M 5	4.3	790	1200
SC 20	0.237	20	54	42	53	21	35	11	7	40	40	7	M 6	5.2	900	1400
SC 25	0.555	25	76	51.5	67	26	42	12	11	54	50	11	M 8	6.8	1000	1600
SC 30	0.685	30	78	59.5	76	30	49	18	10	58	58	10	M 8	6.8	1600	2800
SC 35	1.100	35	90	68	80	34	54	18	10	70	60	10	M 8	6.8	1700	3200
SC 40	1.600	40	102	78	90	40	62	20	11	80	60	11	M 10	8.6	2200	4100
SC 50	3.350	50	122	102	110	52	80	25	11	100	80	11	M 10	8.6	3900	8100
SC 60	4.270	60	132	114	122	58	94	30	21	108	90	12	M 12	10.7	4800	10200

Sigla d'ordine:

SC - d - UU [tenute in entrambi i lati].

Sigla d'ordine:

SC - d [senza tenute].

SC - d - UU AS [tenute in entrambi i lati e foro di lubrificazione]

SC - d - AS [senza tenute, con foro di lubrificazione]

Esempio:

SC 20 UU AS [modello SC, diametro albero 20 mm, tenute in entrambi i lati, foro di lubrificazione].

Specification number:

SC - d - UU [seals on both sides].

Specification number:

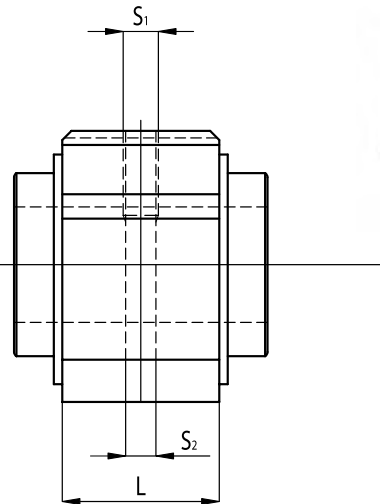
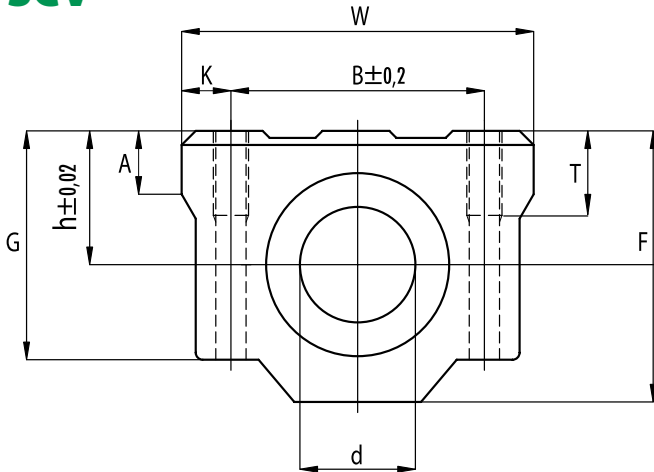
SC - d [without seals].

SC - d - UU AS [seals on both sides and oil hole].

SC - d - AS [without seals, with oil hole].

Example:

SC 20 UU AS [model SC, shaft diameter 20 mm, seals on both sides, with oil hole].

SCV


Tipologia Type	Peso Weight [kg]	d [mm]	W [mm]	F [mm]	L [mm]	h [mm]	G [mm]	T [mm]	B [mm]	A [mm]	C [mm]	K [mm]	S ₁ [mm]	S ₂ [mm]	Capacità di Carico Load capacity rating [N]	
															C	C ₀
SCV 08	0.025	8	34	22	15.4	11	18	6	24	6	18	5	M 4	3.4	274	392
SCV 10	0.092	10	40	26	19.5	13	21	8	28	6	21	6	M 5	4.3	380	560
SCV 12	0.065	12	44	30	20.5	15	24.5	12	33	8	26	5.5	M 5	4.3	510	784
SCV 13	0.120	13	44	30	20.5	15	24.5	8	33	5.5	26	5.5	M 5	4.3	520	800
SCV 16	0.100	16	50	38.5	23.5	19	32.5	9	36	9	34	7	M 5	4.3	774	1180
SCV 20	0.148	20	54	41	28.3	21	35	11	40	11	40	7	M 6	5.2	882	1370
SCV 25	0.368	25	76	51.5	40.4	26	42	12	54	12	50	11	M 8	7	980	1570
SCV 30	0.500	30	78	59.5	40.9	30	49	15	58	15	58	10	M 8	7	1574	2740
SCV 35	1.100	35	90	68	45.4	34	54	18	70	10	60	10	M 8	6.8	1700	3200
SCV 40	1.000	40	102	78	56.4	40	62	20	80	20	60	11	M 10	8.7	2160	4020
SCV 50	2.205	50	122	102	69.9	52	80	25	100	25	80	11	M 10	8.7	3820	7940

Sigla d'ordine:

SC - d - UU [tenute in entrambi i lati].

Sigla d'ordine:

SC - d [senza tenute].

SC - d - UU AS [tenute in entrambi i lati e foro di lubrificazione]

SC - d - AS [senza tenute, con foro di lubrificazione]

Esempio:

SC 20 UU AS [modello SC, diametro albero 20 mm, tenute in entrambi i lati, foro di lubrificazione].

Specification number:

SC - d - UU [seals on both sides].

Specification number:

SC - d [without seals].

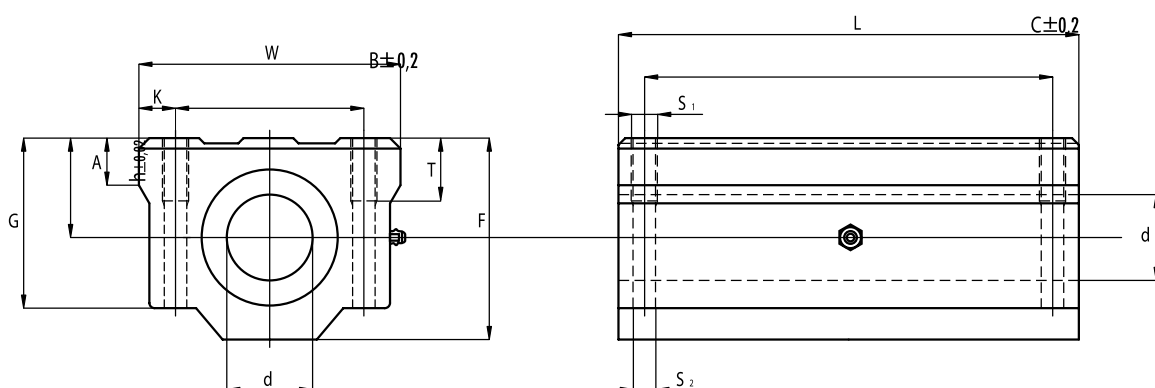
SC - d - UU AS [seals on both sides and oil hole].

SC - d - AS [without seals, with oil hole].

Example:

SC 20 UU AS [model SC, shaft diameter 20 mm, seals on both sides, with oil hole].

SCW



Tipologia Type	Peso Weight [kg]	d [mm]	W [mm]	F [mm]	L [mm]	h [mm]	G [mm]	A [mm]	T [mm]	B [mm]	C [mm]	K [mm]	S ₁ [mm]	S ₂ [mm]	Capacità di Carico Load capacity rating [N]	
															C	C ₀
SCW 08	0.102	8	34	22	58	11	18	6	8	24	42	5	M 4	3.4	440	800
SCW 10	0.106	10	40	26	68	13	21	8	10	28	46	6	M 5	4.3	600	1120
SCW 12	0.205	12	44	30	77	15	26	8	10	33	64	5.5	M 5	4.3	670	1200
SCW 16	0.400	16	50	38.5	89	19	35	9	12	36	79	7	M 5	4.3	1250	2400
SCW 20	0.570	20	54	42	106	21	36	11	12	40	90	7	M 6	5.2	1440	2800
SCW 25	1.200	25	76	51.5	136	26	41	12	18	54	119	11	M 8	6.8	1640	3200
SCW 30	1.480	30	78	59.5	154	30	49	15	18	58	132	10	M 8	6.8	2500	5600
SCW 35	2.200	35	90	68	155	34	54	18	18	70	120	10	M 8	6.8	2700	6400
SCW 40	3.200	40	102	78	180	40	62	20	25	80	150	11	M 10	8.6	3500	8200
SCW 50	6.700	50	122	102	230	52	80	25	25	100	200	11	M 10	8.6	6200	16200
SCW 60	8.560	60	132	114	240	58	94	30	25	108	180	12	M 12	10.7	7700	20400

Sigla d'ordine:

SCW - d - UU [tenute in entrambi i lati].

Sigla d'ordine:

SCW - d [senza tenute].

SCW - d - UU AS [tenute in entrambi i lati e foro di lubrificazione]

SCW - d - AS [senza tenute, con foro di lubrificazione]

Esempio:

SCW 20 UU AS [modello SCW, diametro albero 20 mm, tenute in entrambi i lati, foro di lubrificazione].

Specification number:

SCW - d - UU [seals on both sides].

Specification number:

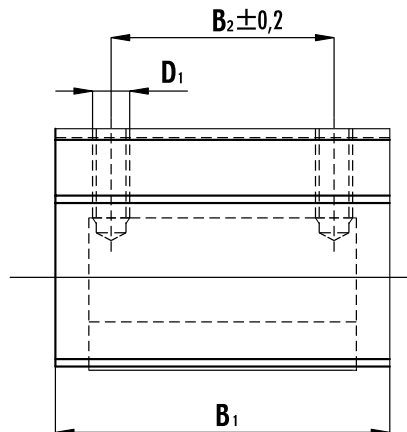
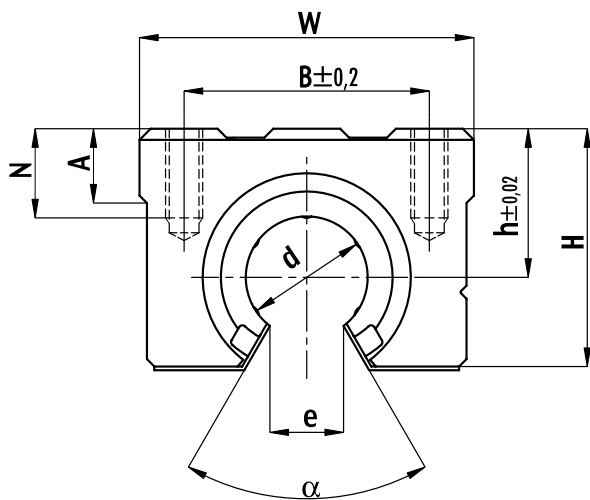
SCW - d [without seals].

SCW - d - UU AS [seals on both sides and oil hole].

SCW - d - AS [without seals, with oil hole].

Example:

SCWv 20 UU AS [model SCW, shaft diameter 20 mm, seals on both sides, with oil hole].

SBR


Tipologia Type	Peso Weight [kg]	d [mm]	A [mm]	B ₁ [mm]	B ₂ [mm]	D ₁ [mm]	e [mm]	α	h [mm]	H [mm]	J [mm]	N [mm]	W [mm]	Capacità di Carico Load capacity rating [N]	
														C	C ₀
SBR 16	0.150	16	9	45	30	M 5	10	80°	20	33	32	12	45	590	910
SBR 20	0.200	20	11	50	35	M 6	10	60°	23	39	35	12	48	880	1400
SBR 25	0.450	25	14	65	40	M 6	11.5	50°	27	47	40	12	60	1000	1600
SBR 30	0.630	30	15	70	50	M 8	14	50°	33	56	50	18	70	1600	2800
SBR 40	1.330	40	20	90	65	M 10	19	50°	42	72	65	20	90	2200	4100
SBR 50	3.000	50	25	110	80	M 10	23	50°	53	91	94	20	120	3900	8100

Sigla d'ordine:

SBR - d - UU [tenute in entrambi i lati].

Sigla d'ordine:

SBR - d - UU AS [tenute in entrambi i lati e foro di lubrificazione]

Esempio:

SBR 20 UU AS [modello SBR, diametro albero 20 mm, tenute in entrambi i lati, foro di lubrificazione].

Specification number:

SBR - d - UU [seals on both sides].

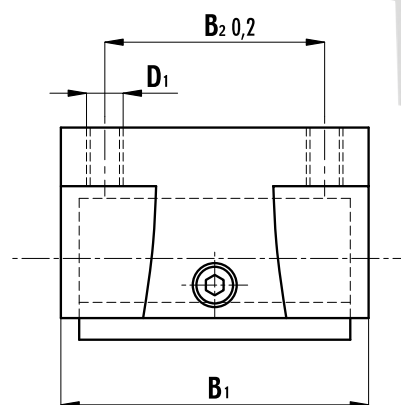
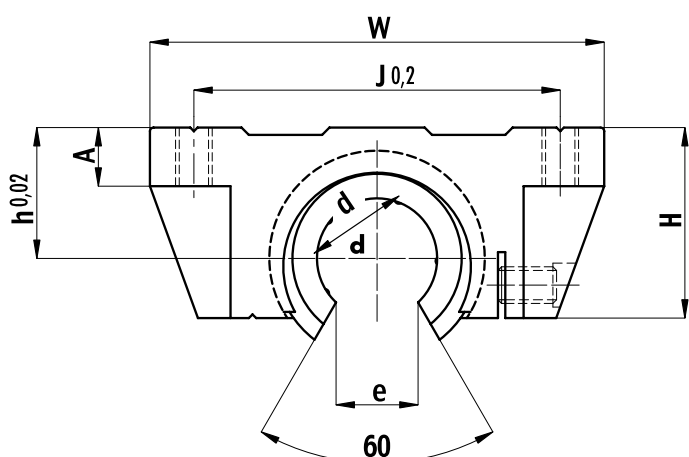
Specification number:

SBR - d - UU AS [seals on both sides and oil hole].

Example:

SBR 20 UU AS [model SBR, shaft diameter 20 mm, seals on both sides, with oil hole].

TBR



Tipologia Type	Peso Weight [kg]	d [mm]	A [mm]	B ₁ [mm]	B ₂ [mm]	D ₁ [mm]	e [mm]	h [mm]	H [mm]	J [mm]	W [mm]	Capacità di Carico Load capacity rating [N]	
												C	C ₀
TBR 16	0.180	16	8	42	30	M 5	10	17.9	27	50	62	392	490
TBR 20	0.300	20	10	51	37	M 6	10	21	31.4	54	68	784	1176
TBR 25	0.600	25	12	65	50	M 8	11.5	28	41	65	82	1568	2352
TBR 30	0.900	30	12	75	60	M 8	14	33.5	48	75	91	1764	2940

Sigla d'ordine:

TBR - d - UU [tenute in entrambi i lati].

Sigla d'ordine:

TBR - d - UU AS [tenute in entrambi i lati e foro di lubrificazione]

Esempio:

TBR 20 UU AS [modello TBR, diametro albero 20 mm, tenute in entrambi i lati, foro di lubrificazione].

Specification number:

TBR - d - UU [seals on both sides].

Specification number:

TBR - d - UU AS [seals on both sides and oil hole].

Example:

TBR 20 UU AS [model TBR, shaft diameter 20 mm, seals on both sides, with oil hole].

2. SISTEMI COMPLETI

2. COMBINED SYSTEMS



I sistemi completi ISB sono composti da:
supporto scorrevole + albero con supporto albero già
assemblato

*Combined ISB systems are composed by:
linear case unit + shaft with shaft support just assembled*

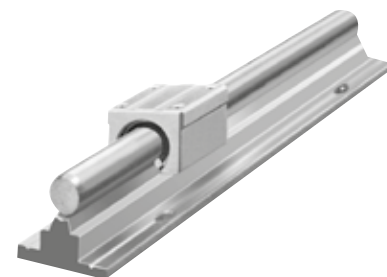
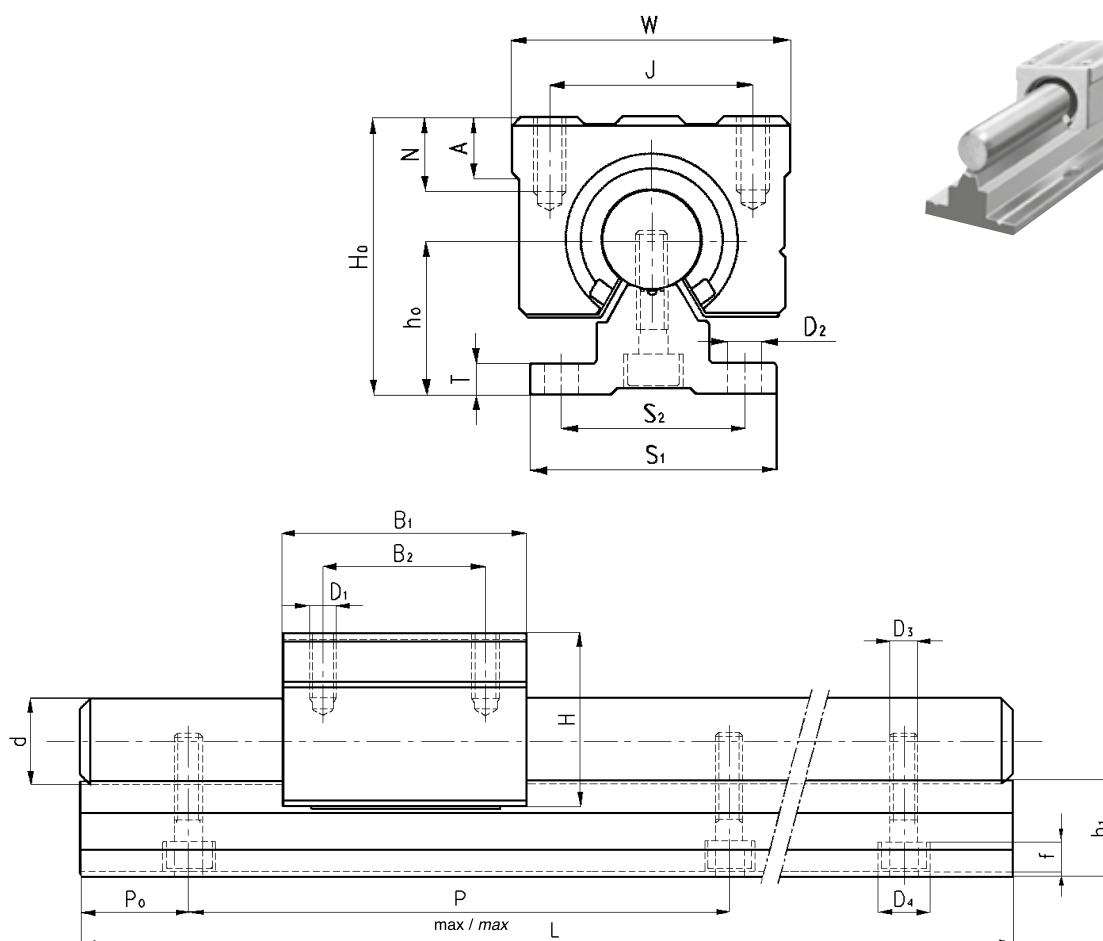
Si suddividono in:

- serie non flangiata (SBR-S)
- serie flangiata (TBR-S)

They are divided into:

- *not flanged series (SBR-S)*
- *flanged series (TBR-S)*

SBR-S



Tipologia Type	Supporto Case Unit	d [mm]	A [mm]	B ₁ [mm]	B ₂ [mm]	D ₁ [mm]	D ₂ [mm]	D ₃ [mm]	D ₄ [mm]	f [mm]	h ₀ [mm]	h ₁ [mm]	H [mm]	H ₀ [mm]	J [mm]	N [mm]	S ₁ [mm]	S ₂ [mm]	T [mm]	W [mm]	P [mm]	L _{max} [mm]
SBR 16S	SBR16UU	16	9	45	30	M 5	5.5	5.5	9.5	5.4	25	25	33	45	32	12	40	30	5	45	150	4000
SBR 20S	SBR20UU	20	11	50	35	M 6	5.5	5.5	9.5	5.4	27	27	39	50	35	12	45	30	5	48	150	4000
SBR 25S	SBR25UU	25	14	65	40	M 6	6.6	6.6	11	6.5	33	33	47	60	40	12	55	35	6	60	200	4000
SBR 30S	SBR30UU	30	15	70	50	M 8	6.6	6.6	11	6.5	37	37	56	70	50	18	60	40	7	70	200	4000
SBR 40S	SBR40UU	40	20	90	65	M10	9	9	14	8.6	48	48	72	90	65	20	75	55	9	90	200	3000
SBR 50S	SBR50UU	50	25	110	80	M10	11	11	7.5	10.8	62	62	91	105	94	20	95	70	11	120	200	3000

Misure della lunghezza a richiesta.

Under request different lengths available.

Sigla d'ordine per albero completo di supporto albero già montato:

Specification number for shaft + shaft support just assembled:

SBR - d - S - Longueur L.

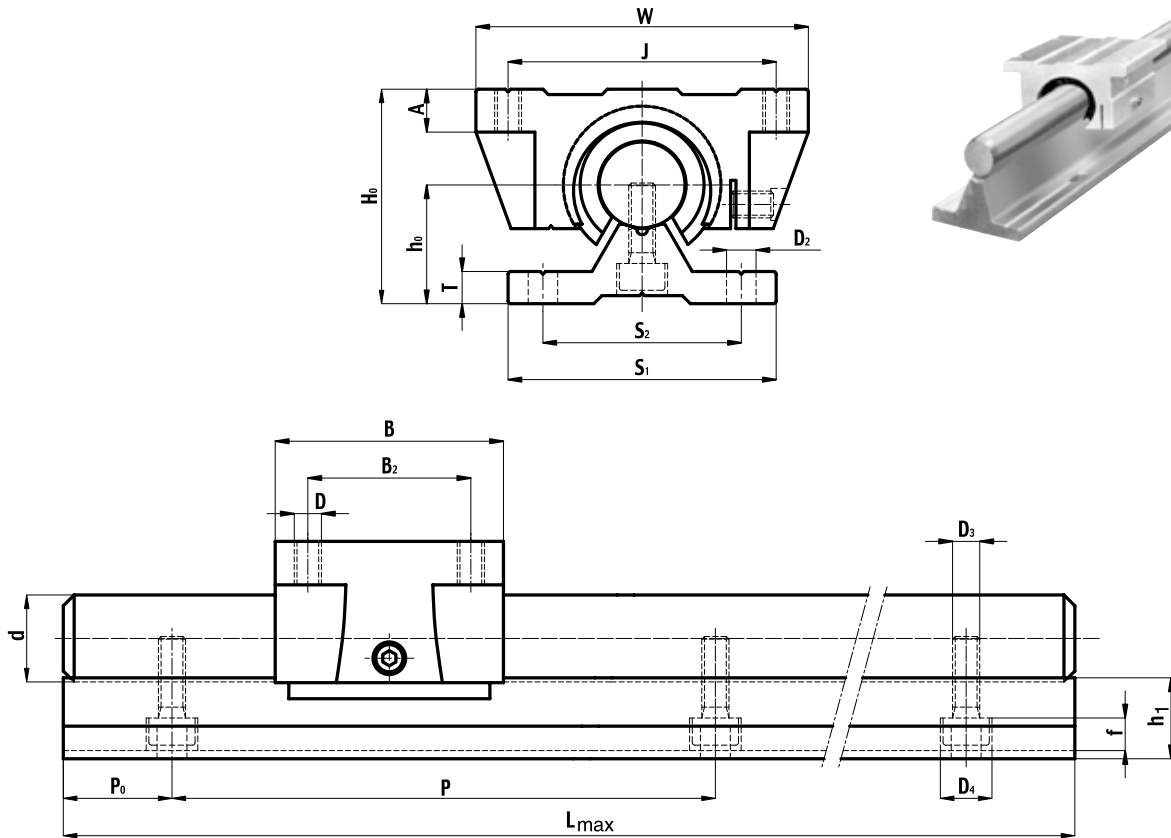
SBR - d - S - Longueur L.

Sigla d'ordine per supporto scorrevole:

Specification number for linear case unit:

SBR - d - UU AS [tenute in entrambi i lati e foro di lubrificazione]

SBR - d - UU AS [seals on both sides and oil hole].

TBR-S


Tipologia Type	Supporto Case Unit	d [mm]	A [mm]	B ₁ [mm]	B ₂ [mm]	D ₁ [mm]	D ₂ [mm]	D ₃ [mm]	D ₄ [mm]	f [mm]	h ₀ [mm]	h ₁ [mm]	H [mm]	H ₀ [mm]	J [mm]	S ₁ [mm]	S ₂ [mm]	T [mm]	W [mm]	P [mm]	L _{max} [mm]
TBR 16S	TBR16UU	16	8	42	30	M 5	5.5	5.5	9.5	5.4	22.1	15	26	40	50	50	37	6	62	150	4000
TBR 20S	TBR20UU	20	10	51	37	M 6	5.5	5.5	9.5	5.4	29	19.4	31	50	54	55	40	8	68	150	4000
TBR 25S	TBR25UU	25	12	65	50	M 8	6.6	6.6	11	6.5	32	20.1	41	60	65	65	45	10	82	200	4000
TBR 30S	TBR30UU	30	12	75	60	M 8	6.6	6.6	11	6.5	36.5	22.5	48	70	75	75	55	12	91	200	4000

Misure della lunghezza a richiesta.

Sigla d'ordine per albero completo di supporto albero già montato:

TBR - d - S - Longueur L.

Sigla d'ordine per supporto scorrevole:

TBR - d - UU AS [tenute in entrambi i lati e foro di lubrificazione]

Under request different lengths available.

Specification number for shaft + shaft support just assembled:

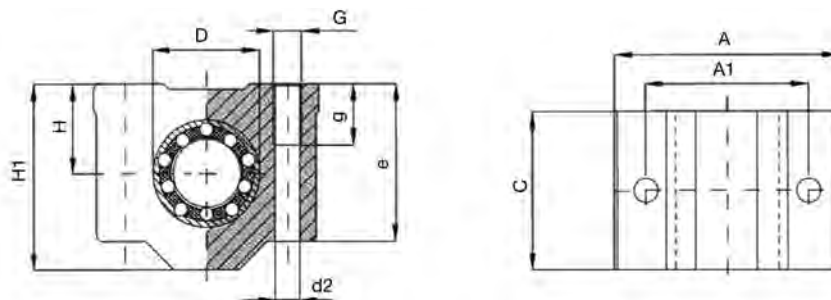
TBR - d - S - Longueur L.

Specification number for linear case unit:

TBR - d - UU AS [seals on both sides and oil hole].

SUPPORTI PER ASTUCCI A SFERE TIPO KH SERIE SA (2 FORI)

SUPPORTS FOR COMPACT LINEAR BEARING TYPE KH SERIES SA (2 HOLES)



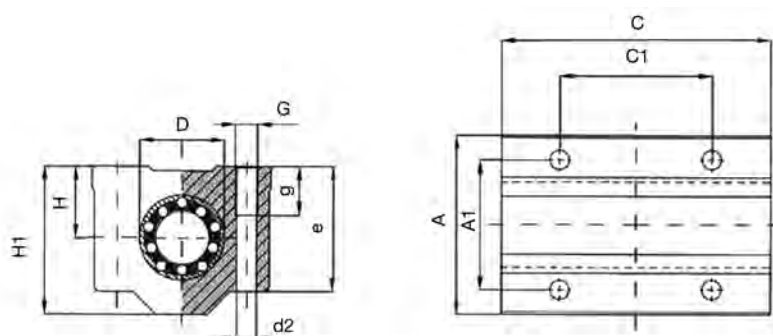
TIPOLOGIA TYPE	d [mm]	A1 [mm] ± 0,15	A [mm]	C [mm]	H1 [mm]	H [mm] +0,010 -0,014	d2 [mm]	G [mm]	g [mm]	e [mm]
SA12	19	29	40	28	33	17	4,3	M5	11	28
SA14	21	34	45	28	38	18	4,3	M5	11	33
SA16	24	34	45	30	38	19	4,3	M5	11	33
SA20	28	40	53	30	45	23	5,3	M6	13	39
SA25	35	48	62	40	54	27	6,6	M8	18	46
SA30	40	53	67	50	60	30	6,6	M8	18	52
SA40	52	69	87	60	76	39	8,4	M10	22	66
SA50	62	82	103	70	92	47	10,5	M12	26	80

In fase d'ordine, aggiungere suffisso **-AS** per versione rilubrificabile.

When ordering add suffix **-AS** for the re-lubricating feature

UNITÀ DI SUPPORTO PER ASTUCCI A SFERE TIPO KH-TANDEM SERIE STA (4 FORI)

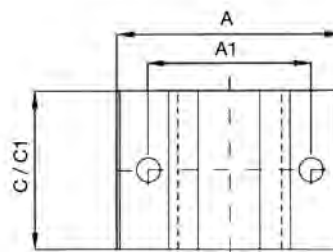
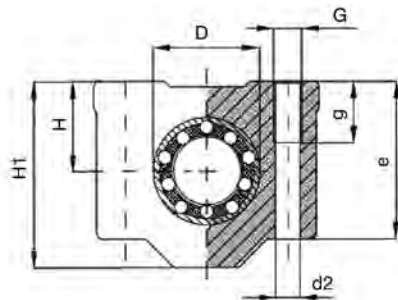
DOUBLE SUPPORT FOR COMPACT LINEAR BEARING TYPE KH SERIES STA (4 HOLES)



TIPOLOGIA TYPE	d [mm]	A1 [mm] ± 0,15	A [mm]	C [mm]	C1 [mm] ± 0,15	d2 [mm]	H1 [mm]	H [mm] +0,010 -0,014	G [mm]	g [mm]	e [mm]
STA12	19	29	40	60	35	4,3	33	17	M5	11	28
STA14	21	34	45	60	40	4,3	38	18	M5	11	33
STA16	24	34	45	65	40	4,3	38	19	M5	11	33
STA20	28	40	53	65	45	5,3	45	23	M6	13	39
STA25	35	48	62	85	55	6,6	54	27	M8	18	46
STA30	40	53	67	105	70	6,6	60	30	M8	18	52
STA40	52	69	87	125	85	8,4	76	39	M10	22	66
STA50	62	82	103	145	100	10,5	92	47	M12	26	80

In fase d'ordine, aggiungere suffisso **-AS** per versione rilubrificabile.

When ordering add suffix **-AS** for the re-lubricating feature

SUPPORTI PER ASTUCCI A SFERE TIPO KH SERIE GH (2 FORI)
SUPPORTS FOR COMPACT LINEAR BEARING TYPE KH SERIES GH (2 HOLES)

GH (con tenute aggiuntive)

GH (with additional seals)

TIPOLOGIA TYPE	d [mm]	A1 [mm] ± 0,15	A [mm]	C [mm]	H1 [mm]	H [mm] +0,010 -0,014	d2 [mm]	G [mm]	g [mm]	e [mm]
GH12	19	32	42	35	40	20	4,3	M5	15	34
GH14	21	32	42	35	40	20	4,3	M6	15	34
GH16	24	32	42	37	40	20	4,3	M6	15	34
GH20	28	38	47	39	45	25	5,3	M6	15	39
GH25	35	46	55	49	55	30	6,6	M6	15	49
GH30	40	54	65	59	65	35	6,6	M8	20	57
GH40	52	66	78	72	80	45	8,4	M8	20	72
GH50	62	78	92	82	100	50	10,5	M10	25	90

 In fase d'ordine, aggiungere suffisso **-AS** per versione rilubrificabile.

 When ordering add suffix **-AS** for the re-lubricating feature

SUPPORTI PER ASTUCCI A SFERE TIPO KH SERIE GA (2 FORI)
SUPPORTS FOR COMPACT LINEAR BEARING TYPE KH SERIES GA (2 HOLES)
GA (con tenute aggiuntive)

GA (with additional seals)

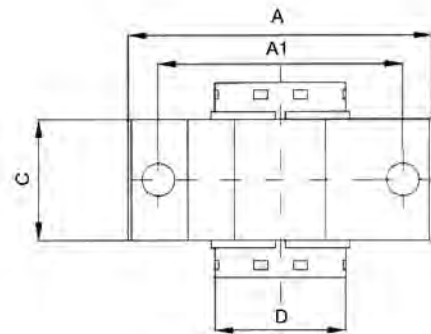
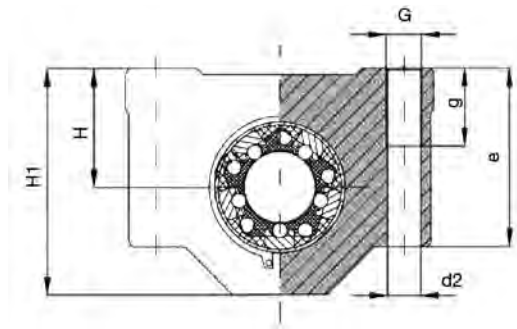
TIPOLOGIA TYPE	d [mm]	A1 [mm] ± 0,15	A [mm]	C [mm]	H1 [mm]	H [mm] +0,010 -0,014	d2 [mm]	G [mm]	g [mm]	e [mm]
GA12	19	32	42	28	40	20	4,3	M5	15	34
GA14	21	32	42	28	40	20	4,3	M6	15	34
GA16	24	32	42	30	40	20	4,3	M6	15	34
GA20	28	38	47	30	45	25	5,3	M6	15	39
GA25	35	46	55	40	55	30	6,6	M6	15	49
GA30	40	54	65	50	65	35	6,6	M8	20	57
GA40	52	66	78	60	80	45	8,4	M8	20	72
GA50	62	78	92	70	100	50	10,5	M10	25	90

 In fase d'ordine, aggiungere suffisso **-AS** per versione rilubrificabile.

 When ordering add suffix **-AS** for the re-lubricating feature

**SUPPORTI PER MANICOTTI LME
O AUTOALLINEANTI SERIE S2B (2 FORI)**

**SUPPORTS FOR LINEAR BEARING TYPE LME
OR SELF-ALIGNING SERIES S2B (2 HOLES)**



S2B

S2B

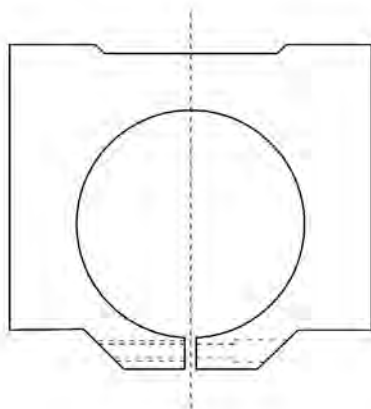
TIPOLOGIA TYPE	D [mm]	A1 [mm] ± 0,15	A [mm]	C [mm]	H [mm] ±0,015	H1 [mm]	d2 [mm]	G [mm]	g [mm]	e [mm]
S2B12	22	42	52	20	20	38	5,5	m6	13	30
S2B16	26	46	56	22	20	40	5,5	m6	13	32
S2B20	32	58	70	28	25	50	6,6	m8	18	41
S2B25	40	68	80	40	30	60	6,6	m8	18	50
S2B30	47	76	88	48	35	70	6,6	m8	18	60
S2B40	62	94	108	56	45	85	8,5	m10	22	74
S2B50	75	116	135	72	50	101	10,2	m12	26	87
S2B60	90	140	165	95	60	120	14	m16	35	106

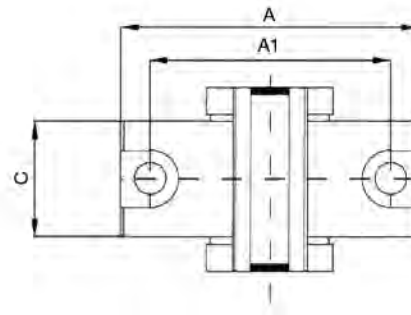
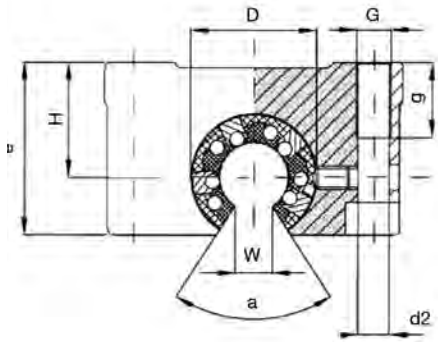
In fase d'ordine, aggiungere suffisso **-AS** per versione rilubrificabile.

When ordering add suffix **-AS** for the re-lubricating feature

Versione registrabile **Serie S2J**

Adjustable type **Series S2J**



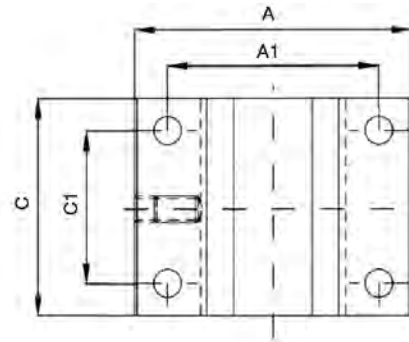
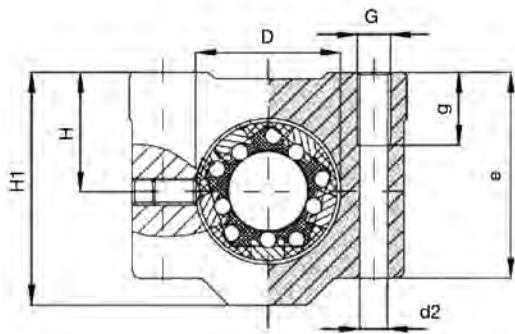
**SUPPORTI PER MANICOTTI LME
O AUTOALLINEANTI SERIE S20 (2 FORI)**
**OPEN SUPPORTS FOR LINEAR BEARING TYPE LME
OR SELF-ALIGNING SERIES S20 (2 HOLES)**

S20
S20

TIPOLOGIA TYPE	D [mm]	A1 [mm] ± 0,15	A [mm]	C [mm]	H [mm] ±0,015	W [mm]	d2 [mm]	G [mm]	g [mm]	e [mm]	a °
S2012	22	42	52	20	20	7,5	5,5	M6	13	30	78
S2016	26	46	56	22	22	10	5,5	M6	13	32	78
S2020	32	58	70	28	25	10	6,6	M8	18	41	60
S2025	40	68	80	40	30	12,5	6,6	M8	18	50	60
S2030	47	76	88	48	35	12,5	6,6	M8	18	60	50
S2040	62	94	108	56	45	16,8	8,5	M10	22	74	50
S2050	75	116	135	72	50	21	10,2	M12	26	87	50
S2060	90	140	165	95	60	27,2	14	M16	35	106	54

In fase d'ordine, aggiungere suffisso **-AS** per versione *When ordering add suffix **-AS** for the re-lubricating feature* rilubrificabile.

**SUPPORTI PER MANICOTTI LME
O AUTOALLINEANTI SERIE SB (4 FORI)**

**SUPPORTS FOR LINEAR BEARING TYPE LME
OR SELF-ALIGNING SERIES SB (4 HOLES)**



SB

SB

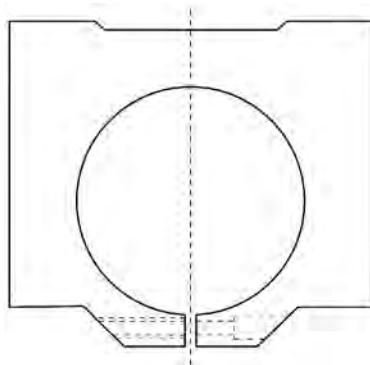
TIPOLOGIA TYPE	D [mm]	A1 [mm] ± 0,15	A [mm]	C [mm]	H [mm] +0,008 -0,016	H1 [mm]	d2 [mm]	G [mm]	g [mm]	e [mm]	C1 [mm] ±0,15
SB12	22	32	43	32	18	35	4,3	M5	11	31	23
SB16	26	40	53	36	22	42	5,3	M6	13	37	26
SB20	32	45	60	45	25	50	6,6	M8	18	44	32
SB25	40	60	78	58	30	60	8,4	M10	22	52,5	40
SB30	47	68	87	68	35	70	8,4	M10	22	62,5	45
SB40	62	86	108	80	45	90	10,5	M12	26	80	58
SB50	75	108	132	100	50	101	13,5	M16	34	88	50
SB60	90	132	160	125	60	120	13,5	M16	38	105	65

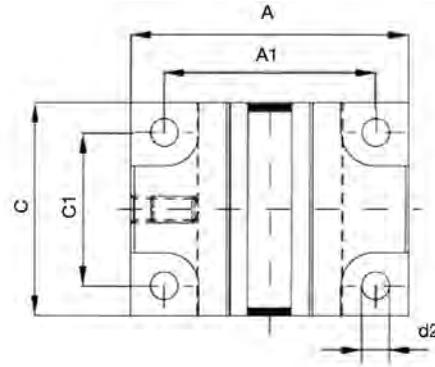
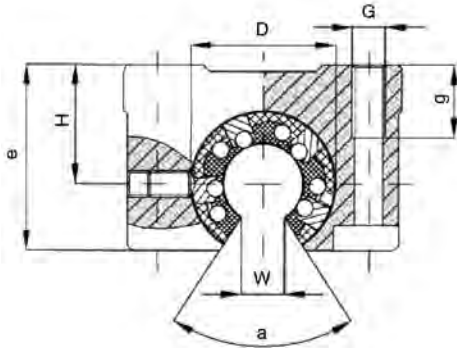
In fase d'ordine, aggiungere suffisso **-AS** per versione rilubrificabile.

When ordering add suffix **-AS** for the re-lubricating feature

Versione registrabile **Serie SJ**

Adjustable type **Series SJ**



**SUPPORTI PER MANICOTTI LME
O AUTOALLINEANTI SERIE SO (4 FORI)**
**OPEN SUPPORTS FOR LINEAR BEARING TYPE LME
OR SELF-ALIGNING SERIES SO (4 HOLES)**

SO
SO

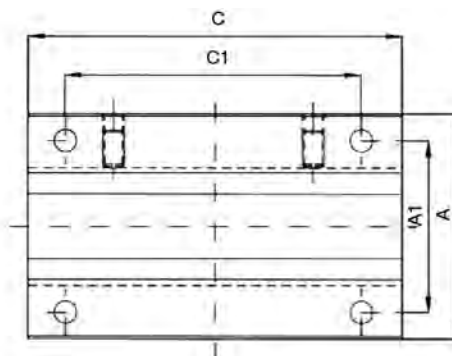
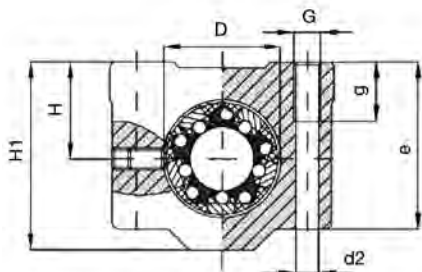
TIPOLOGIA TYPE	D [mm]	A1 [mm] ± 0,15	A [mm]	C [mm]	H [mm] +0,008 -0,016	W [mm]	d2 [mm]	G [mm]	g [mm]	e [mm]	C1 [mm] ± 0,15	a °
SO12	22	32	43	32	18	7,5	4,3	m5	11	28	23	78
SO16	26	40	53	36	22	10	5,3	m6	13	35	26	78
SO20	32	45	60	45	25	10	6,6	m8	18	42	32	60
SO25	40	60	78	58	30	12,5	8,4	m10	22	51	40	60
SO30	47	68	87	68	35	12,5	8,4	m10	22	60	45	50
SO40	62	86	108	80	45	16,8	10,5	m12	26	77	58	50
SO50	75	108	132	100	50	21	13,5	m16	34	88	50	50
SO60	90	132	160	125	60	27,2	13,5	m16	38	105	65	54

In fase d'ordine, aggiungere suffisso **-AS** per versione rilubrificabile.

When ordering add suffix **-AS** for the re-lubricating feature

**SUPPORTI PER MANICOTTI LME
O AUTOALLINEANTI SERIE SBT (4 FORI IN TANDEM)**

**DOUBLE SUPPORTS FOR LINEAR BEARING
TYPE LME OR SELF-ALIGNING SERIES SBT (4 HOLES)**



SBT

SBT

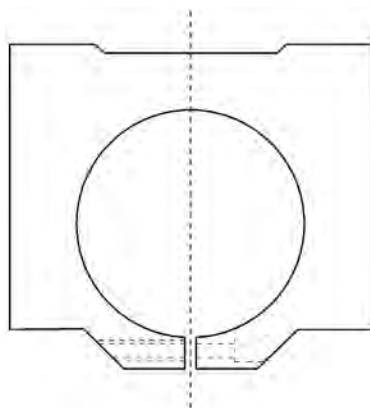
TIPOLOGIA TYPE	D [mm]	A [mm]	C [mm]	H [mm] +0,008 -0,016	H1 [mm]	d2 [mm]	G [mm]	g [mm]	e [mm]	C1 [mm] ±0,15	A1 [mm] ±0,15
SBT12	22	43	70	18	35	4,3	m5	11	31	56	32
SBT16	26	53	78	22	42	5,3	m6	13	37	64	40
SBT20	32	60	96	25	50	6,6	m8	18	44	76	45
SBT25	40	78	122	30	60	8,4	m10	22	52,5	94	60
SBT30	47	87	142	35	70	8,4	m10	22	62,5	106	68
SBT40	62	108	166	45	90	10,5	m12	26	80	124	86
SBT50	75	132	212	50	101	13,5	m16	34	88	160	108
SBT60	90	160	260	60	120	13,5	m16	38	105	200	132

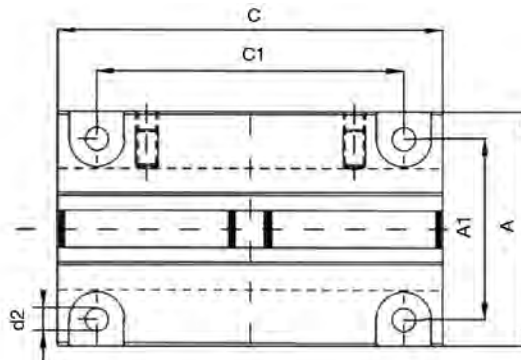
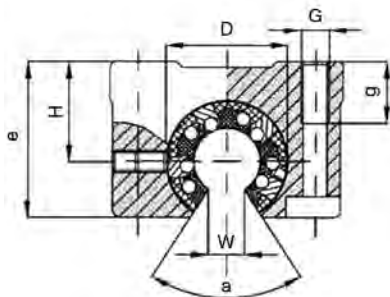
In fase d'ordine, aggiungere suffisso **-AS** per versione rilubrificabile.

When ordering add suffix **-AS** for the re-lubricating feature

Versione registrabile **Serie SJT**

Adjustable type **Series SJT**



**SUPPORTI PER MANICOTTI LME
O AUTOALLINEANTI SERIE SOT (4 FORI IN TANDEM)**
**OPEN DOUBLE SUPPORTS FOR LINEAR BEARING
TYPE LME OR SELF-ALIGNING SERIES SOT (4 HOLES)**

SOT
SOT

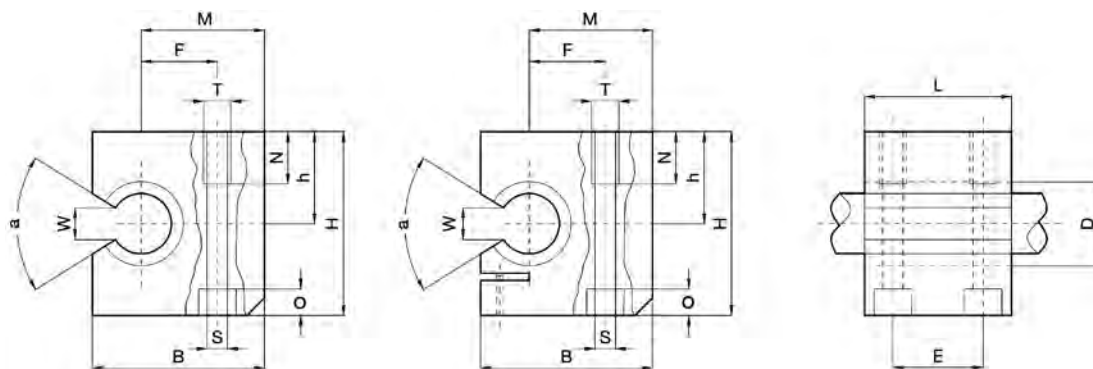
TIPOLOGIA TYPE	D [mm]	A [mm]	C [mm]	H [mm] +0,008 -0,016	e [mm]	d2 [mm]	G [mm]	g [mm]	W [mm]	C1 [mm] ± 0,15	A1 [mm] ± 0,15
SOT12	22	43	70	18	28	4,3	M5	11	7,5	56	32
SOT16	26	53	78	22	35	5,3	M6	13	10	64	40
SOT20	32	60	96	25	42	6,6	M8	18	10	76	45
SOT25	40	78	122	30	51	8,4	M10	22	12,5	94	60
SOT30	47	87	142	35	60	8,4	M10	22	12,5	106	68
SOT40	62	108	166	45	77	10,5	M12	26	16,8	124	86
SOT50	75	132	212	50	88	13,5	M16	34	21	160	108
SOT60	90	160	260	60	105	13,5	M16	38	27,2	200	132

In fase d'ordine, aggiungere suffisso **-AS** per versione *When ordering add suffix **-AS** for the re-lubricating feature*
rilubrificabile.

**SUPPORTI PER MANICOTTI LME
O AUTOALLINEANTI SERIE SLO-SLOJ (LATERALE)**

**OPEN SIDE SUPPORTS FOR LINEAR BEARING TYPE LME
OR SELF-ALIGNING SERIES SLO - SLOJ (ADJUSTABLE TYPE)**

SLO - SLOJ

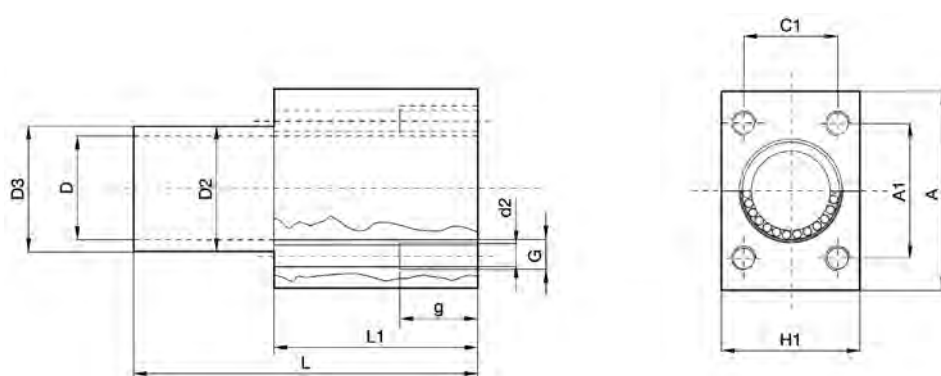


TIPOLOGIA TYPE	B [mm]	H [mm]	h [mm] +0,008 -0,016	L [mm]	D [mm]	E [mm] ± 0,15	F [mm]	M [mm]	S [mm]	T [mm]	N [mm]	O [mm]	W [mm]	a °
SLO - SLOJ20	60	60	30	47	32	30	22	43	8,4	m10	22	9	10	60
SLO - SLOJ25	75	72	35	58	40	36	28	54	10,5	m12	26	11	12,5	60
SLO - SLOJ30	86	82	40	68	47	42	34	61	13,5	m16	34	13	12,5	50
SLO - SLOJ40	110	100	45	80	62	48	43	78	16	m20	43	14	16,8	50
SLO - SLOJ50	127	110	50	100	75	62	50	89	17,5	m20	43	17	21	50
SLO - SLOJ60	150	130	60	125	90	80	60	105	17,5	m20	43	17	27,2	54

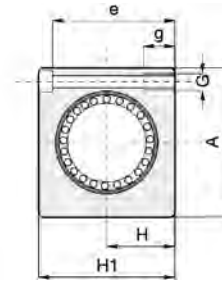
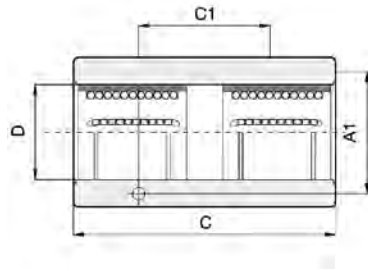
**SUPPORTI PER MANICOTTI LME
O AUTOALLINEANTI SERIE VT (TANDEM)**

**FLANGED DOUBLE SUPPORTS FOR LINEAR BEARING
TYPE LME OR SELF-ALIGNING SERIES VT**

VT



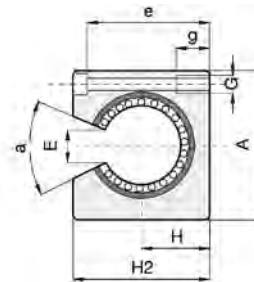
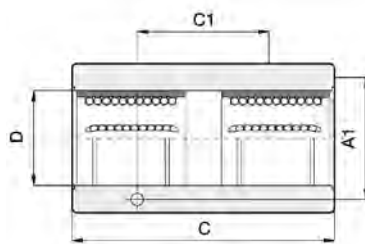
TIPOLOGIA TYPE	D [mm]	D2 [mm] g7	D3 [mm]	A [mm]	A1 [mm] ± 0,25	C1 [mm] ± 0,25	d2 [mm]	H1 [mm]	L [mm]	L1 [mm]	G [mm]	g [mm]
VT12	22	30	30	42	32	24	5,3	34	70	46	M6	13
VT14	26	35	35	50	38	28	6,6	40	78	50	M8	18
VT16	32	42	42	60	45	35	8,4	50	96	60	M10	22
VT20	40	52	52	74	56	42	10,5	60	122	73	M12	26
VT25	47	61	61	84	64	50	13,5	70	142	82	M16	34

**SUPPORTI PER MANICOTTI LME
O AUTOALLINEANTI SERIE S2T (2 FORI TANDEM)**
**DOUBLE SUPPORTS FOR LINEAR BEARING TYPE LME
OR SELF-ALIGNING SERIES S2T (2 HOLES)**
S2T


TIPOLOGIA TYPE	D [mm]	A1 [mm]	A [mm]	C [mm]	C1 [mm]	H1 [mm]	H [mm]	G [mm]	g [mm]	e [mm]
S2T12	22	30	42	76	40	35	18	M6	13	28
S2T16	26	36	50	84	45	42	22	M6	13	35
S2T20	32	45	60	104	55	50	25	M8	18	41,5
S2T25	40	54	74	130	70	60	30	M10	22	49
S2T30	47	62	84	152	85	70	35	M12	26	56,5
S2T40	62	80	108	176	100	90	45	M16	34	74
S2T50	75	100	130	224	125	105	50	M16	34	89
S2T60	90	130	155	280	170	120	60	M16	40	110

 In fase d'ordine, aggiungere suffisso **-AS** per versione rilubrificabile.

 When ordering add suffix **-AS** for the re-lubricating feature

**SUPPORTI PER MANICOTTI LME O
AUTOALLINEANTI SERIE S2OT (2 FORI TANDEM)**
**DOUBLE OPEN SUPPORTS FOR LINEAR BEARING
TYPE LME OR SELF-ALIGNING SERIES S2OT (2 HOLES)**
S2OT


TIPOLOGIA TYPE	D [mm]	A1 [mm]	A [mm]	a °	E [mm]	C [mm]	C1 [mm]	H2 [mm]	H [mm]	G [mm]	g [mm]	e [mm]
S2OT12	22	30	42	78	7,5	76	40	30	18	M6	13	28
S2OT16	26	36	50	78	10	84	45	35	22	M6	13	35
S2OT20	32	45	60	60	10	104	55	42	25	M8	18	41,5
S2OT25	40	54	74	60	12,5	130	70	51	30	M10	22	49
S2OT30	47	62	84	50	12,5	152	85	60	35	M12	26	56,5
S2OT40	62	80	108	50	16,8	176	100	77	45	M16	34	74
S2OT50	75	100	130	50	21	224	125	88	50	M16	34	89
S2OT60	90	130	155	54	27,2	280	170	105	60	M16	40	110

 In fase d'ordine, aggiungere suffisso **-AS** per versione rilubrificabile.

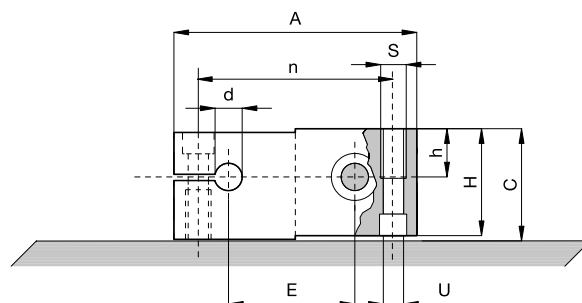
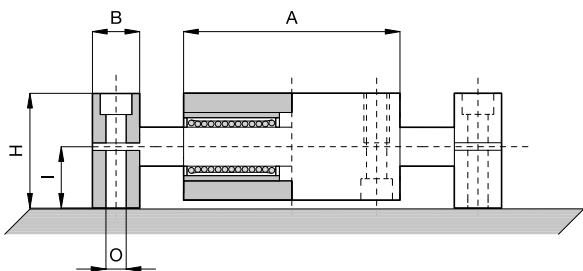
 When ordering add suffix **-AS** for the re-lubricating feature

SLITTE LINEARI
LINEAR SLIDES

Serie **SMLS** Corpo centrale mobile
SFLS Corpo centrale fisso

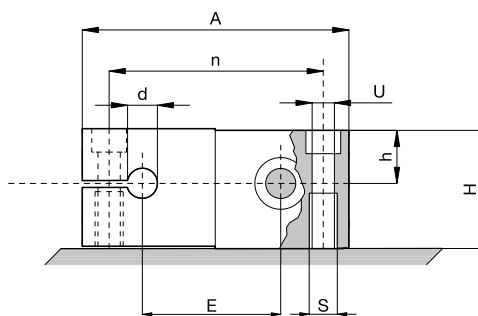
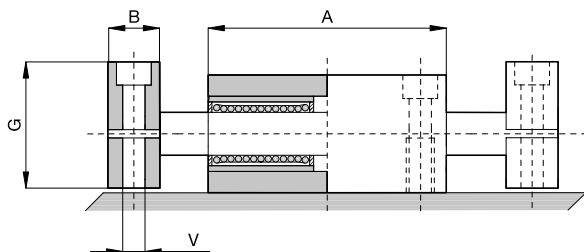
Type **SMLS** Mobile Central Part
SFLS Fixed Central Part

SMLS



TIPOLOGIA TYPE	d mm	A mm	H mm	h mm	E mm	U mm	S mm	C mm	I mm	O mm	B mm	n mm	G mm	V mm
SMLS8	8	65	23	11,5	32	4,3	M5	24	12,5	5,5	12	52	-	-
SMLS12	12	85	32	16	42	5,3	M6	34	18	6,6	14	70	-	-
SMLS16	16	100	36	18	54	5,3	M6	38	20	9	18	82	-	-
SMLS20	20	130	46	23	75	6,4	M8	48	25	11	20	108	-	-
SMLS25	25	160	56	28	88	8,4	M10	58	30	13,5	25	132	-	-
SMLS30	30	180	64	32	96	10,5	M12	67	35	13,5	25	150	-	-
SMLS40	40	230	80	40	122	13,5	M16	84	44	17,5	30	190	-	-
SMLS50	50	280	96	48	152	13,5	M18	100	52	17,5	30	240	-	-

SMLS

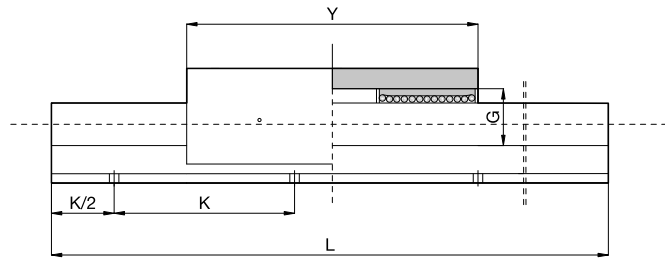
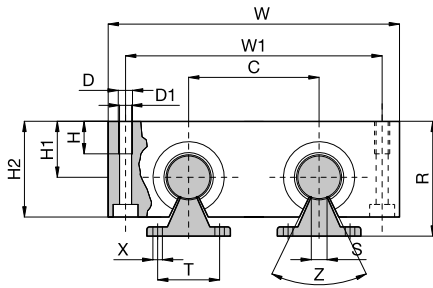


TIPOLOGIA TYPE	d mm	A mm	H mm	h mm	E mm	U mm	S mm	C mm	I mm	O mm	B mm	n mm	G mm	V mm
SFLS8	8	65	23	11,5	32	4,3	M5	-	-	-	12	52	22	M5
SFLS12	12	85	32	16	42	5,3	M6	-	-	-	14	70	28	M6
SFLS16	16	100	36	18	54	5,3	M6	-	-	-	18	82	32	M8
SFLS20	20	130	46	23	75	6,4	M8	-	-	-	20	108	42	M10
SFLS25	25	160	56	28	88	8,4	M10	-	-	-	25	132	52	M12
SFLS30	30	180	64	32	96	10,5	M12	-	-	-	25	150	58	M12
SFLS40	40	230	80	40	122	13,5	M16	-	-	-	30	190	72	M16
SFLS50	50	280	96	48	152	13,5	M18	-	-	-	30	240	88	M16

Serie **SKBO**

Type **SKBO**

SKBO



TIPOLOGIA TYPE	W mm	W1 mm	C mm	D mm	D1 mm	R mm	H mm	H1 mm	H2 mm	S mm	X mm	T mm	Z °	Y mm	G mm
SKB012	85	73	42	M6	5,3	40	13	18	30	6,5	4,5	29	78	85	22
SKB016	100	88	54	M6	5,3	48	13	22	35	9	5,5	33	78	100	26
SKB020	130	115	72	M8	6,4	57	18	25	42	9	6,6	37	60	130	32
SKB025	160	140	88	M10	8,4	66	22	30	51	11,5	6,6	42	60	160	40
SKB030	180	158	96	M12	10,5	77	26	35	60	14	9	51	50	180	47
SKB040	230	202	122	M16	13	95	34	45	77	19,5	9	55	50	230	62
SKB050	280	250	152	M16	13	115	34	55	93	22,5	11	63	50	280	75

Lunghezza a richiesta - MAX 6000 mm

• K - K/2 a richiesta

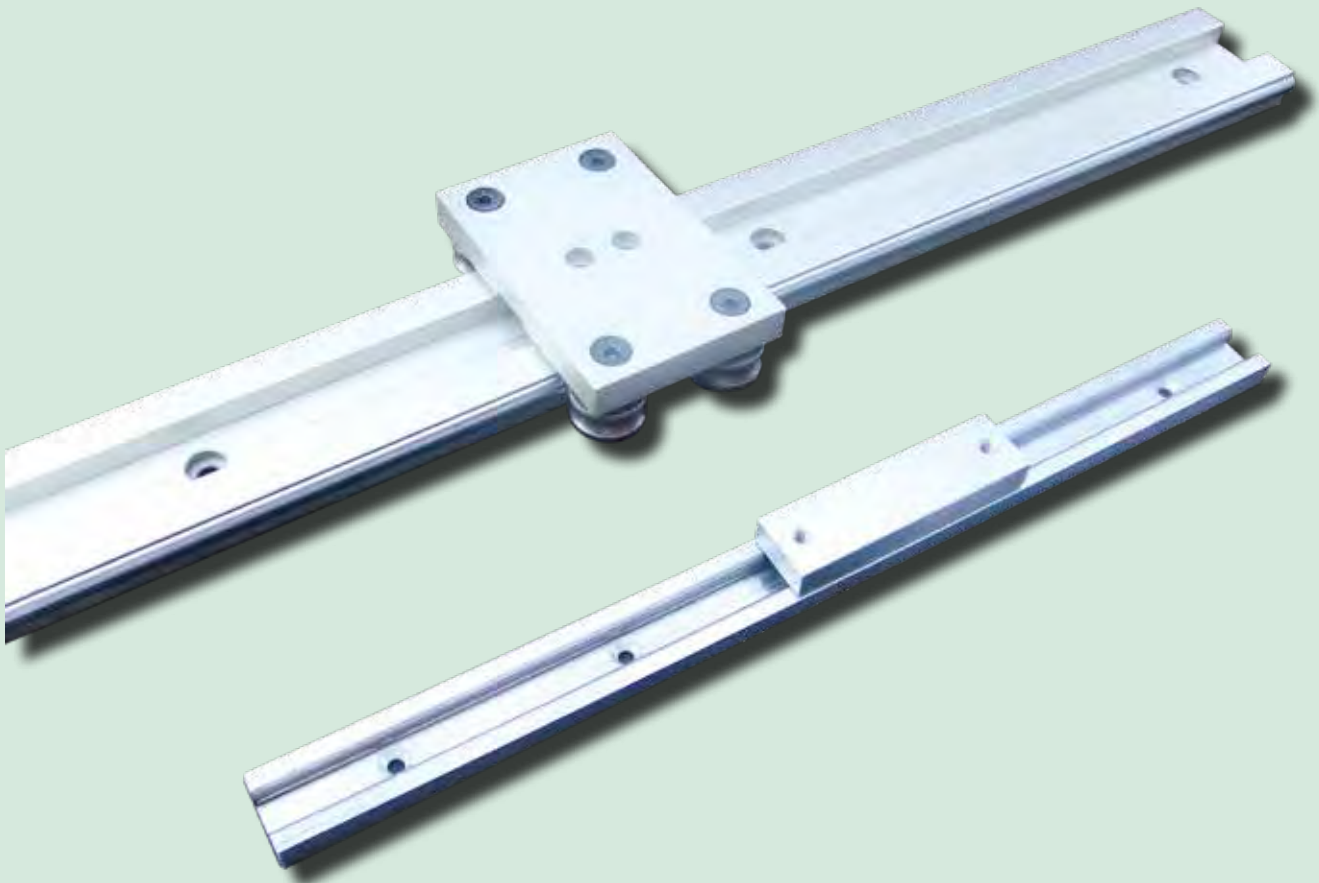
Length according the request. Max. 6000 mm

• K - K/2 according the request



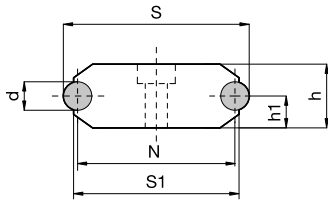
GUIDE A ROTELLE

TRACK ROLLER GUIDES

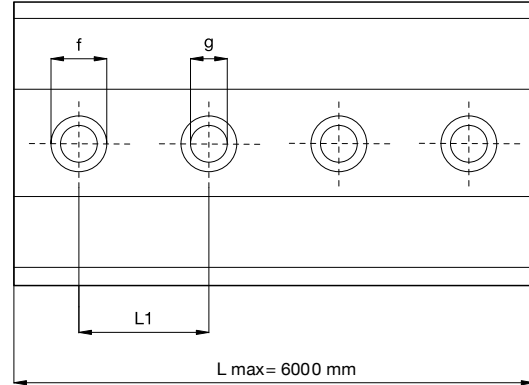
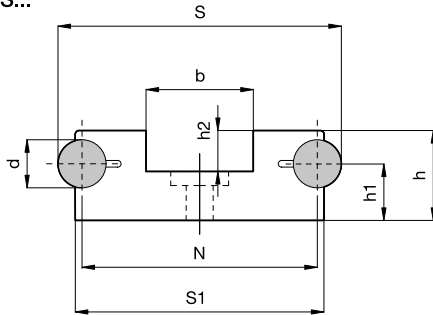


1. GUIDE DOPPIE "OUT LINE"
1. "OUT LINE" DOUBLE GUIDES

GD...



GDS...



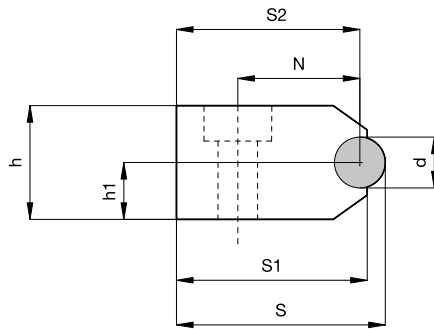
TIPOLOGIA TYPE	d mm	S mm	S1 mm	h mm	h1 mm	h2 mm	b mm	L1 mm	f mm	g mm	N mm
GD 8 L...	8	32	27,5	12	6	-	-	125	12	6,5	24
GD 10 L...	10	52	46,5	18	9	-	-	250	19	11	42
GDS 10 L...	10	70	63	20	13	11	27	250	19	11	60
GD 16 L...	16	95	84	24	12	-	-	250	19	11	79
GDS 16 L...	16	95	84	24	12	12	28	250	19	11	79
GDS 20 L...	20	95	80	30	18	18	34	250	19	11	75

N.B. A richiesta è possibile realizzare passi e tipologie di foratura speciali

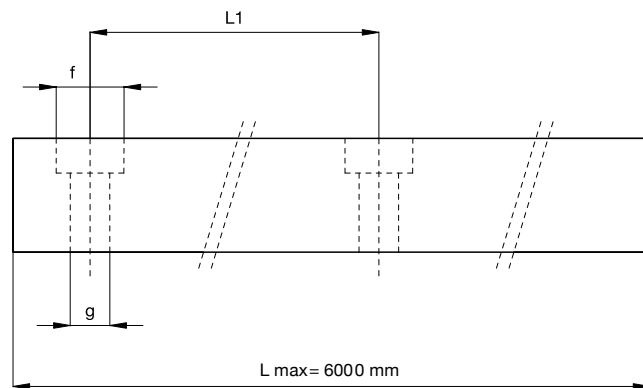
NOTE Pitch and special holes available upon request

2. GUIDE SEMPLICI "OUT LINE"

GS...



2. "OUT LINE" SINGLE GUIDES



TIPOLOGIA TYPE	d mm	S mm	S1 mm	N mm	h mm	hi mm	L1 mm	f mm	g mm	S2 mm
GS 8 L...	8	26	24	16	12	6	125	12	6,5	22
GS 10 L...	10	42	39	26	18	9	250	19	11	37
GS 16 L...	16	45	39	30	24	12	250	19	11	37

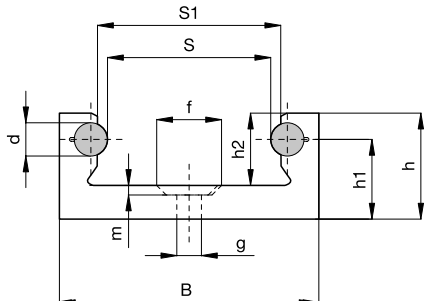
N.B. A richiesta è possibile realizzare passi e tipologie di foratura speciali

NOTE Pitch and special holes available upon request

3. GUIDE "IN LINE"

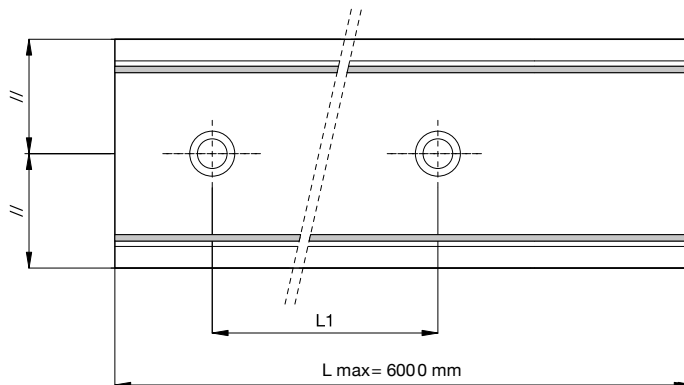
Serie **C** Corpo centrale mobile
S Corpo centrale fisso

GL...



3. "IN LINE" GUIDES

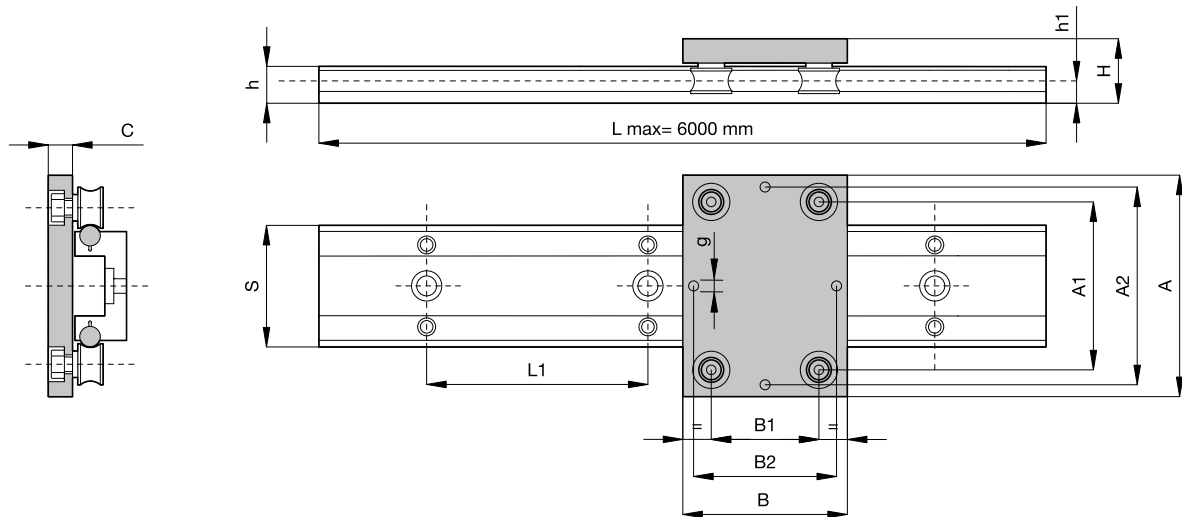
Series **C** Mobile Central Part
S Fixed Central Part



TIPOLOGIA TYPE	d mm	S mm	B mm	h mm	h1 mm	h2 mm	L1 mm	f mm	g mm	m mm	S1 mm
GLAS 28...	6	11	28	11,5	7,5	7,5	80	10	5,5	3	14,5
GLAS 43...	8	19,7	43	19	11,5	13,5	80	15	8,5	4,5	25,5
GLAC 63...	10	31,5	63	27	18,5	18	80	15	9	6	39,5
GLAS 63...	10	31,5	63	27	18,5	18	80	16	8,5	5	39,5

N.B. A richiesta è possibile realizzare passi e tipologie di foratura speciali

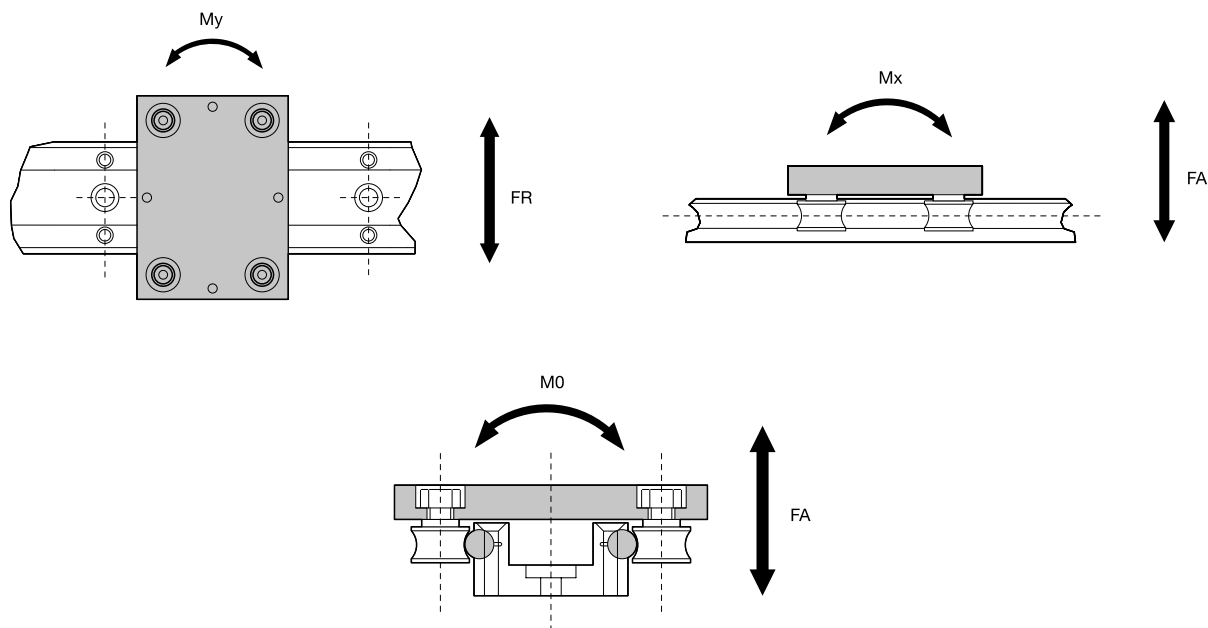
NOTE Pitch and special holes available upon request



TIPOLOGIA CARRELLO BLOCK TYPE	TIPOLOGIA GUIDA RAIL TYPE	TIPOLOGIA ROTELLE TRACK ROLLER TYPE	A mm	B mm	C mm	H mm	S mm	A1 mm	A2 mm ± 0,2	B1 mm	B2 mm ± 0,2	L1 mm	g mm	h mm	h1 mm
CA 32,8 80 x 90	GD 8	RB/RBE 19,8	80	90	12,5	28	32	51	60	60	70	125	M8	12	6
CA 32,8 90 x 120	GD 8	RB/RBE 22,8	90	120	14,5	30	32	54	70	85	95	125	M8	12	6
CA 52,10 110 x 120	GD 10	RB/RBE 24,10	110	120	14,5	34	52	76	85	85	95	250	M8	18	9
CA 52,10 120 x 140	GD 10	RB/RBE 31,10	120	140	18	40	52	83	95	95	115	250	M10	18	9
CA 52,10 140 x 160	GD 10	RB/RBE 38,10	140	160	22	44	52	90	110	105	125	250	M10	18	9
CA 70,10 125 x 80	GDS 10	RB/RBE 24,10	125	80	14,5	38	70	94	96	45	55	250	M10	20	13
CA 70,10 160 x 120	GDS 10	RB/RBE 38,10	160	120	18	44	70	108	115	70	95	250	M10	20	13
CA 70,10 150 x 120	GDS 10	RB/RBE 31,10	150	120	18	43	70	101	115	80	115	250	M10	20	13
CA 95,16 170 x 200	GD/GDS 16	RB/RBE 31,16	170	200	22	47	95	126	145	155	175	250	M10	24	12
CA 95,16 185 x 220	GD/GDS 16	RB/RBE 38,16	185	220	22	47	95	133	150	170	190	250	M10	24	12
CA 95,16 210 x 265	GD/GDS 16	RB/RBE 50,16	210	265	23	50	95	145	180	200	235	250	M10	24	12
CA 95,20 185 x 150	GDS 20	RB/RBE 38,20	185	150	23	54	95	133	150	95	120	250	M10	30	18
CA 95,20 210 x 180	GDS 20	RB/RBE 50,20	210	180	23	56	95	145	170	115	135	250	M10	30	18
CA 95,20 210 x 265	GDS 20	RB/RBE 50,20	210	265	23	56	95	145	170	200	230	250	M10	30	18

4. CARATTERISTICHE DI CARICO DEI CARRELLI "OUT LINE"

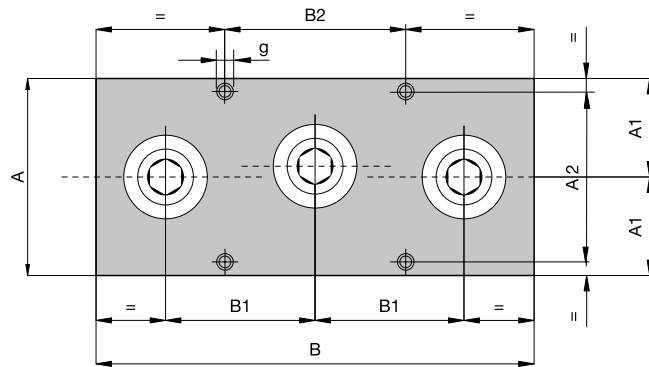
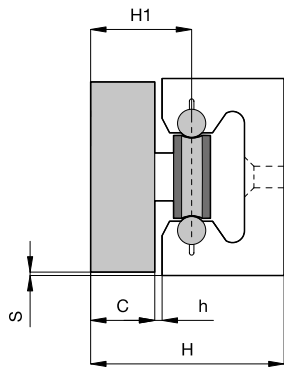
4. "OUT LINE" CARRIAGE TECHNICAL CHARACTERISTICS



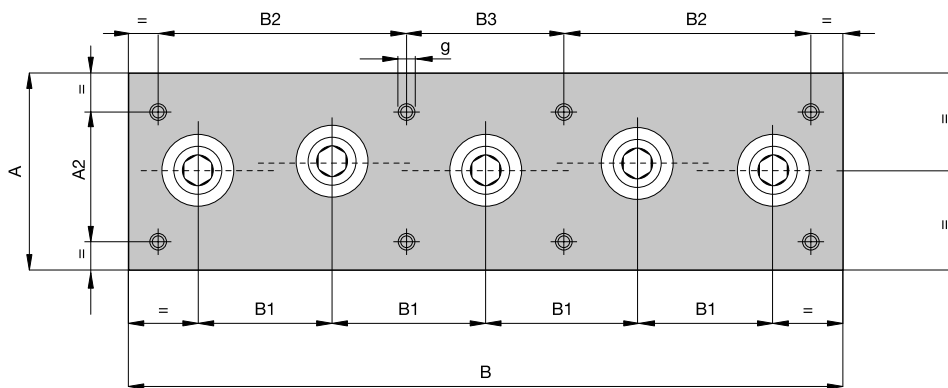
TIPOLOGIA CARRELLO BLOCK TYPE	TIPOLOGIA GUIDA RAIL TYPE	CARICO LIMITE MAX LOAD (N)		MOMENTO STATICO STATIC MOMENT (Nm)			VELOCITÀ SPEED (m/s)	PESO WEIGHT (Kg)
		FR	FA	MO	Mx	My		
CA 32,8 - 80 x 90	RB/RBE 19,8	1770	450	11	18	77	4	0,33
CA 32,8 - 90 x 120	RB/RBE 22,8	1770	450	13	23	85	6	0,49
CA 52,10 - 110 x 120	RB/RBE 24,10	2450	520	16	26	150	7	0,74
CA 52,10 - 120 x 140	RB/RBE 31,10	6450	1060	29	45	270	8	1,4
CA 52,10 - 140 x 160	RB/RBE 38,10	8820	1400	33	51	405	10	2,1
CA 70,10 - 125 x 80	RB/RBE 24,10	2450	520	20	26	150	7	0,63
CA 70,10 - 160 x 120	RB/RBE 38,10	8820	1400	37	58	303	10	1,84
CA 95,16 - 170 x 200	RB/RBE 31,16	6450	1060	40	70	432	9,5	2,7
CA 95,16 - 185 x 220	RB/RBE 38,16	8820	1400	56	84	675	10	3,3
CA 95,16 - 210 x 265	RB/RBE 50,16	9630	1870	68	106	1120	12	5,1
CA 95,20 - 185 x 150	RB/RBE 38,20	8820	1400	60	96	890	10	4,8
CA 95,20 - 210 x 180	RB/RBE 50,20	9630	1870	94	128	1360	12	6,8
CA 95,20 - 210 x 265	RB/RBE 50,20	9630	1870	94	140	1680	12	8,4

5. TABELLE DIMENSIONALI PATTINI PER GUIDE "IN LINE"

5. "IN LINE" CARRIAGE DIMENSIONS TABLE



PA.,3

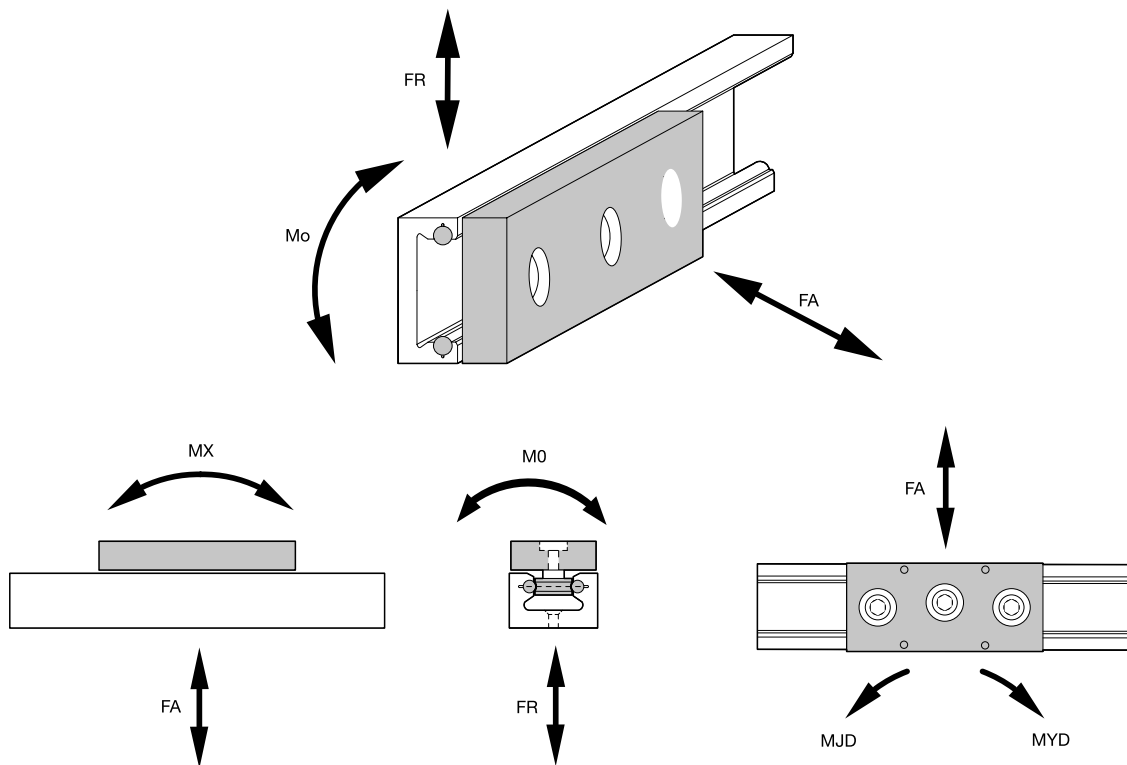


PA.,5

TIPOLOGIA TYPE	ROTELLE TRACK ROLLER N°	A mm	A1 mm	A2 mm ± 0,2	B mm	B1 mm	B2 mm ± 0,2	B4 mm ± 0,2	C mm	H mm	H1 mm	s mm	g mm	h mm	TIPOLOGIA ROTELLE TRACK ROLLER TYPE
PA 28,3	3	26,5	13,5	-	96	26	78	-	12	24	16,5	0,75	M6	0,5	R/RE 105,6
PA 43,3	3	40	20	24	130	42	114	-	16	37	25,5	1,5	M8	2	RB/RBE 19,8
PA 43,5	5	40	20	24	200	40	40	-	16	37	25,5	1,5	M8	2	RB/RBE 19,8
PA 63,3	3	60	30	34	190	65	168	-	19,5	51	32,5	1,5	M8	4,5	RB/RBE 31,10
PA 63,5	5	60	30	34	290	54	108	54	19,5	51	32,5	1,5	M8	4,5	RB/RBE 31,10

6. CARATTERISTICHE DI CARICO DEI PATTINI PER GUIDE "IN-LINE"

6. "IN LINE" CARRIAGE TECHNICAL CHARACTERISTICS



TIPOLOGIA CARRELLO BLOCK TYPE	CARICO LIMITE MAX LOAD (N)		MOMENTO STATICO STATIC MOMENT (Nm)				VELOCITÀ SPEED (m/s)	PESO WEIGHT (Kg)
	FR	FA	MO	Mx	Mjd	Myd		
PA 28,3	1720	330	4	7	21	21	3,5	0,15
PA 43,3	3600	710	14	32	82	82	6	0,3
PA 43,5	4380	1070	28	70	235	125	6	0,41
PA 63,3	6240	930	93	105	275	275	8	0,93
PA 63,5	9360	1560	180	380	815	420	8	1,4

7. ROTELLE

I nostri sistemi lineari scorrono su rotelle opportunamente sagomate e con perno folle.

Ogni rotella viene eseguita con perno concentrico ed eccentrico. Mediante le rotelle concentriche si ottiene il parallelismo tra carrello e guida, mentre con quelle eccentriche si eliminano i giochi residui e/o si può precaricare il sistema per ottenere uno scorrimento dolce o rigido a seconda delle necessità dell'applicazione.

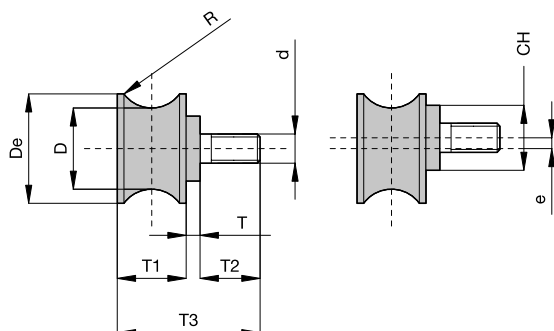
Le rotelle sono composte da due cuscinetti schermati, inseriti in un anello esterno, realizzato in acciaio per cuscinetti temprato, con profilo ad arco gotico che assicura una guida precisa.

Possono essere fornite due tipologie di rotelle, che differiscono tra loro per il perno montato:

Rotella di tipo **A** con perno filettato esternamente

Rotella di tipo **B** con perno filettato internamente

Rotella Tipo A / A type track roller



7. TRACK ROLLERS

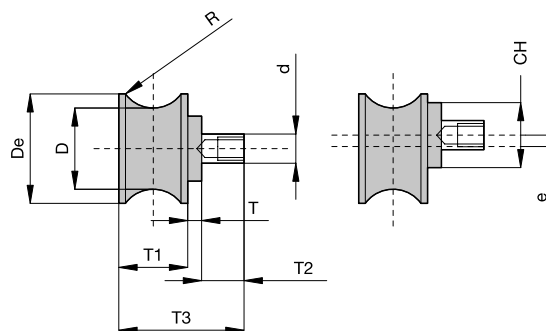
This linear guides sliding system is based on profiled Track Rollers components with studs. Each track roller type can be assembled with concentric or eccentric stud. The concentric track roller can fix the parallelism between slide and rail, while the eccentric one compensates any clearance and allows to preload the linear system in order to perform a smooth movement or a rigid one, depending on the customer's demand. Each track roller includes two sealed bearings fitted into an outer ring made of bearing's steel, profiled with a gothic arch that can guarantee an accurate guidance system.

Two track roller types are available, depending on the type of stud:

A type track roller with stud externally threaded

B type track roller with stud internally threaded

Rotella Tipo B / B type track roller



I coefficienti di carico dinamico e statico riportati, sono stati determinati secondo due sistemi di calcolo generalmente accettati per questo tipo di materiale.

The Dynamic and Static Load Capacities included into the technical characteristics have been calculated according the common standards relevant to this kind of items.

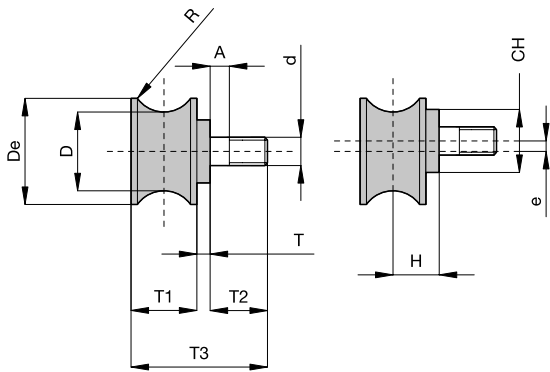
TIPOLOGIA TYPE		COEFF. DI CARICO (N) LOAD CAPACITY (N)		CARICO LIMITE ROTELLA TRACK ROLLER LOAD LIMIT (N)		
RA../RB..	RAE../RBE..	DINAMICO DYNAMIC	STATICO STATIC	RADIALE RADIAL		ASSIALE AXIAL
		C	Co	Fr	Fro	Fa
R 105,6	RE 105,6	1770	610	980	580	155
19,8	19,8	1770	610	980	580	155
22,8	22,8	1770	610	980	550	155
24,1	24,1	2750	990	1350	810	180
31,1	31,1	7390	3100	3900	2350	390
31,16	31,16	7390	3100	3900	2350	390
38,1	38,1	8120	3780	4860	2900	525
38,16	38,16	8120	3780	4860	2900	525
38,2	38,2	8120	3780	4860	2900	525
50,16	50,16	8950	4560	5290	3200	710
50,2	50,2	8950	4560	5290	3200	710

Per facilitare la registrazione, attraverso una chiave a brugola, ed il fissaggio della rotella sul carrello, il perno è munito di un collare esagonale nella parte inferiore.

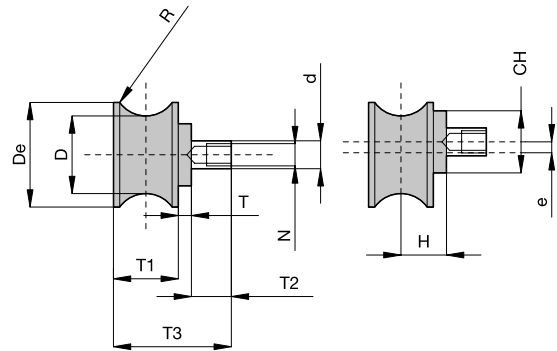
In order to ease the adjustment and the fixing of the track roller on the slide, the stud is provided with a hex collar at the end.

7.1 TABELLA DIMENSIONALE ROTELLE

Rotella con Perno Tipo A / A type track roller with stud


7.1. DIMENSION TABLE OF TRACK ROLLERS

Rotella con Perno Tipo B / B type track roller with stud

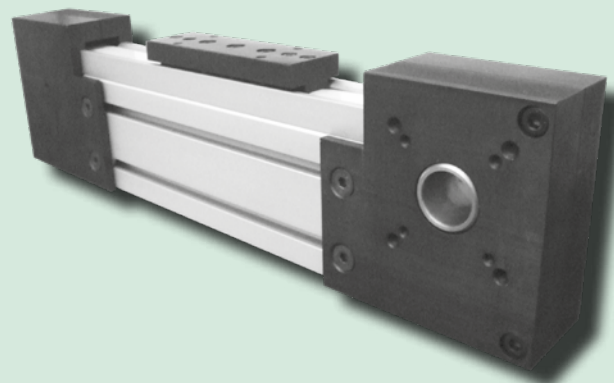
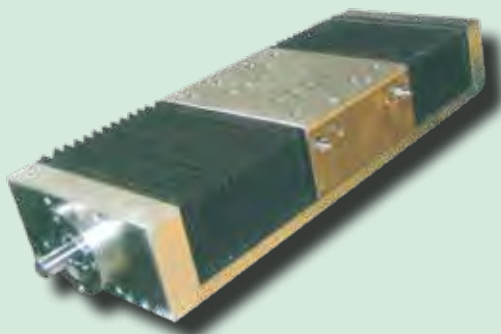
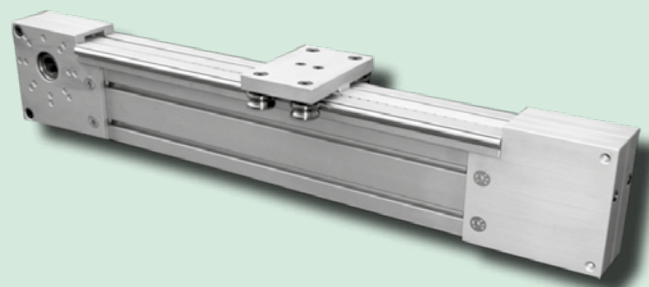
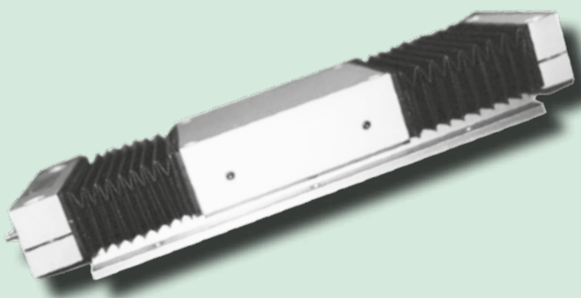


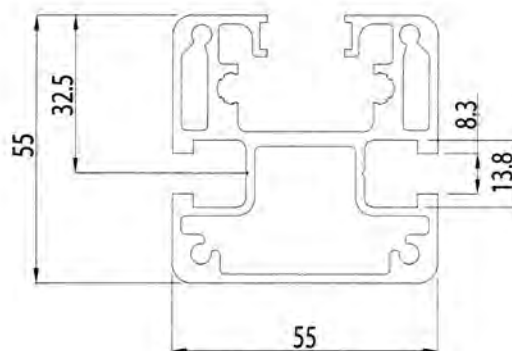
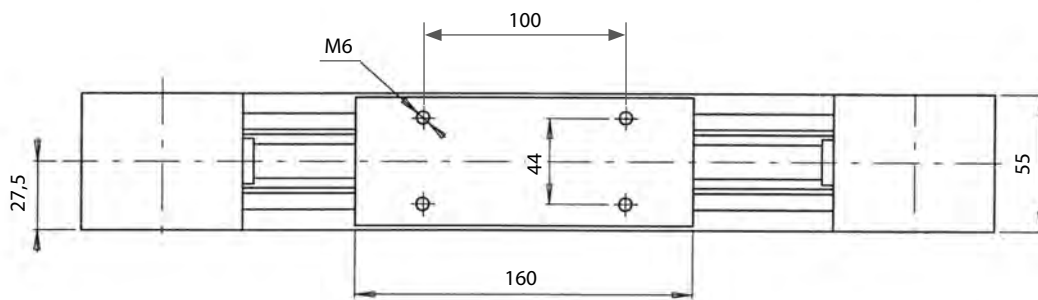
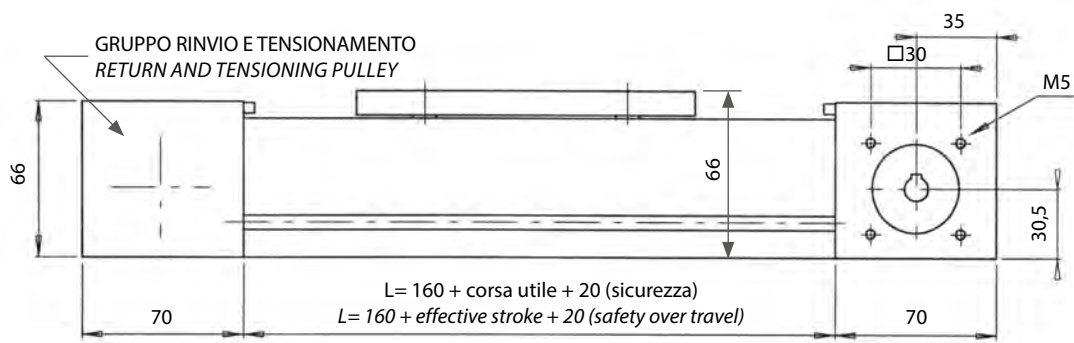
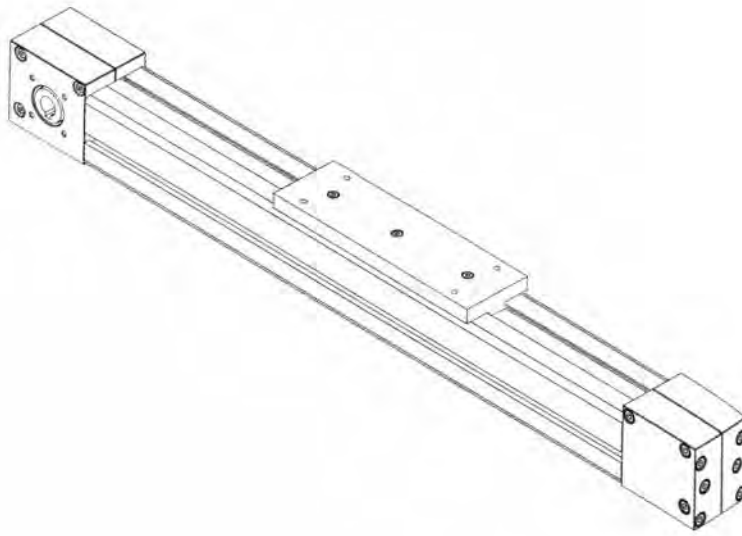
TIPOLOGIA / TYPE		PERNO TIPO A (DIMENSIONI PRINCIPALI mm) STUD TYPE A (MAIN DIMENSIONS mm)												
ROTELLA CONCENTRICA CONCENTRIC TRACK ROLLER	ROTELLA ECCENTRICA ECCENTRIC TRACK ROLLER	D albero D Shaft	D	De	d	CH	R	e	T3	T1	T2	T	H	A
R 105,6	RA 105,6	6	10,5	13	5	-	3	0,5	18	7	10,5	0,5	-	-
RA 19,8	RAE 19,8	8	19	22	M8	13	4	0,7	27,2	11	12	4	9,5	4
RA 22,8	RAE 22,8	8	22	24,5	M8	13	4	0,7	27,2	11	12	4	9,5	4
RA 24,10	RAE 24,10	10	24	28	M8	17	5	0,7	31,25	13,5	14	3,75	10,5	4
RA 31,10	RAE 31,10	10	31	36	M10	17	5	0,7	40	18	18	4	13	5
RA 31,16	RAE 31,16	16	31	36	M10	17	8	0,7	40	18	18	4	13	5
RA 38,10	RAE 38,10	10	38	44	M12	19	5	0,7	42	20	18	4	14	7
RA 38,16	RAE 38,16	16	38	44	M12	19	8	0,7	42	20	18	4	14	7
RA 38,20	RAE 38,20	20	38	44	M12	19	10	0,7	42	20	18	4	14	7
RA 50,16	RAE 50,16	16	50	56	M14	22	8	0,7	48	22	22	4	15	9
RA 50,20	RAE 50,20	20	50	56	M14	22	10	0,7	48	22	22	4	15	9

TIPOLOGIA / TYPE		PERNO TIPO B (DIMENSIONI PRINCIPALI mm) STUD TYPE B (MAIN DIMENSIONS mm)												
ROTELLA CONCENTRICA CONCENTRIC TRACK ROLLER	ROTELLA ECCENTRICA ECCENTRIC TRACK ROLLER	D albero D Shaft	D	De	d	CH	R	e	T3	T1	T2	T	H	A
RB 19,8	RBE 19,8	8	19	22	8	13	4	0,7	21,2	11	6	4	M6	9,5
RB 22,8	RBE 22,8	8	22	24,5	8	13	4	0,7	21,2	11	6	4	M6	9,5
RB 24,10	RBE 24,10	10	24	28	10	17	5	0,7	24,75	13,5	7,5	3,75	M8	10,5
RB 31,10	RBE 31,10	10	31	36	13	19	5	0,7	31	18	9	4	M10	13
RB 31,16	RBE 31,16	16	31	36	13	19	8	0,7	31	18	9	4	M10	13
RB 38,10	RBE 38,10	10	38	44	13	19	5	0,7	35	20	11	4	M10	14
RB 38,16	RBE 38,16	16	38	44	13	19	8	0,7	35	20	11	4	M10	14
RB 38,20	RBE 38,20	20	38	44	13	19	10	0,7	35	20	11	4	M10	14
RB 50,16	RBE 50,16	16	50	56	15	22	8	0,7	38	22	12	4	M12	15
RB 50,20	RBE 50,20	20	50	56	15	22	10	0,7	38	22	12	4	M12	15

MODULI LINEARI

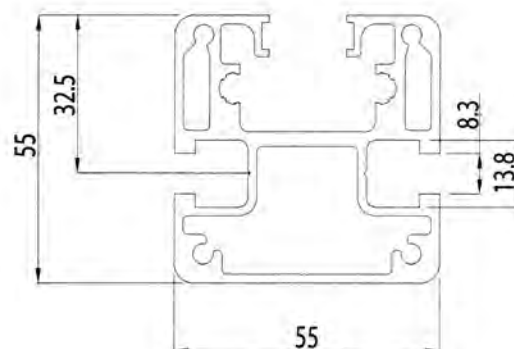
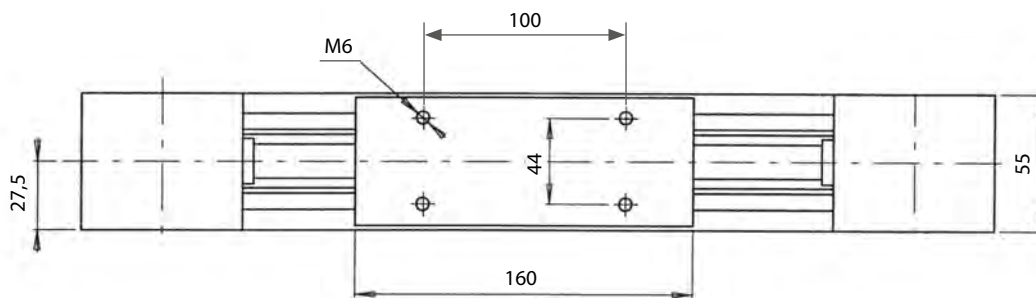
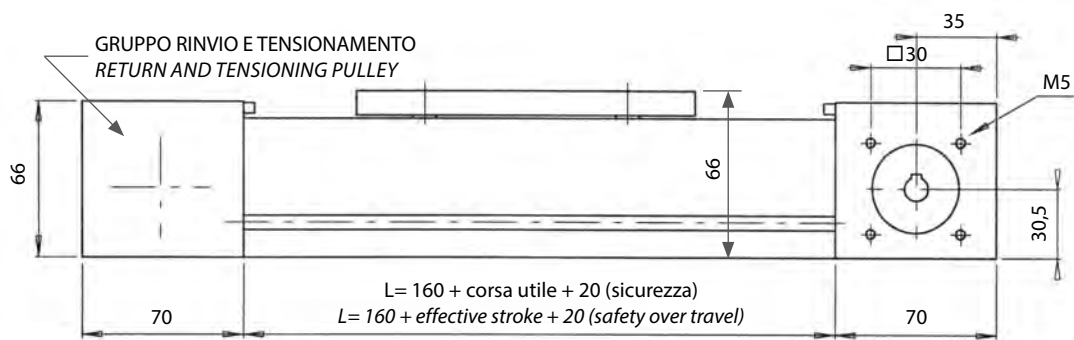
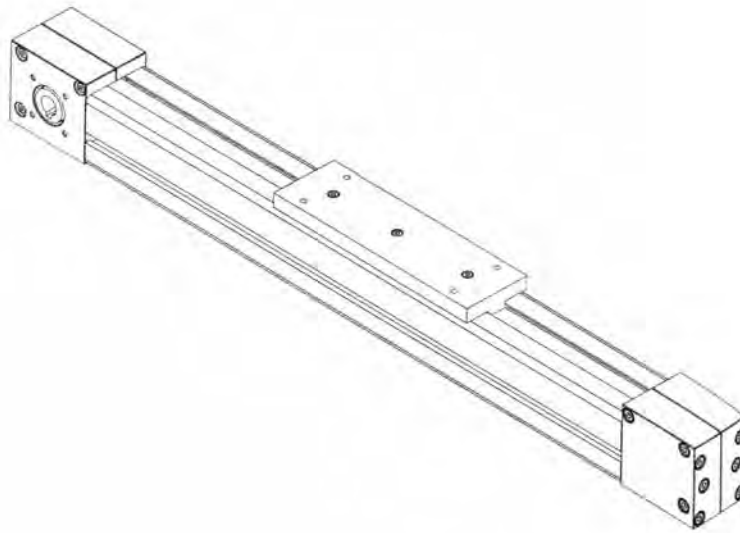
LINEAR MODULES

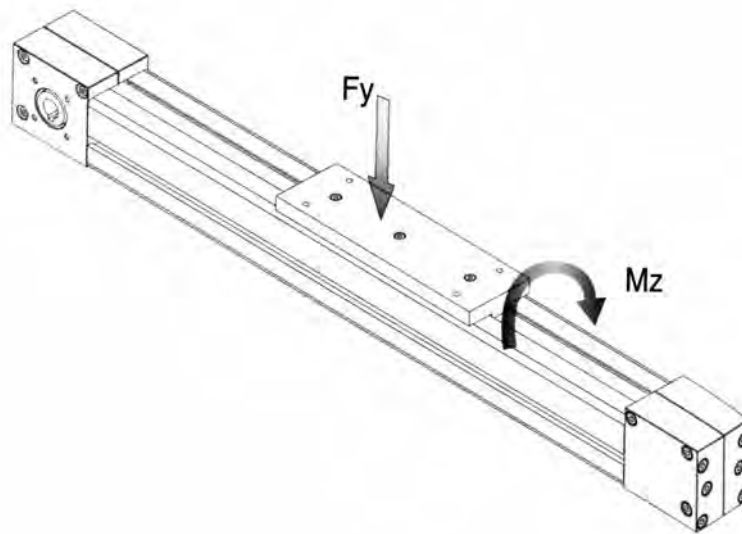


**1. DIMENSIONI GUIDE LINEARI MOTORIZZABILI
SERIE ECO-55-R**
**1. DIMENSIONS TABLE OF LINEAR SYSTEMS WITH
OPTIONAL MOTOR DRIVE SERIES ECO-55-R**


**2. DIMENSIONI GUIDE LINEARI MOTORIZZABILI
SERIE ECO-55-G**

**2. DIMENSIONS TABLE OF LINEAR SYSTEMS WITH
OPTIONAL MOTOR DRIVE SERIES ECO-55-G**



3. GUIDE LINEARI MOTORIZZABILI SERIE ECO-55
3. LINEAR SYSTEM WITH OPTIONAL MOTOR DRIVE SERIES ECO-55


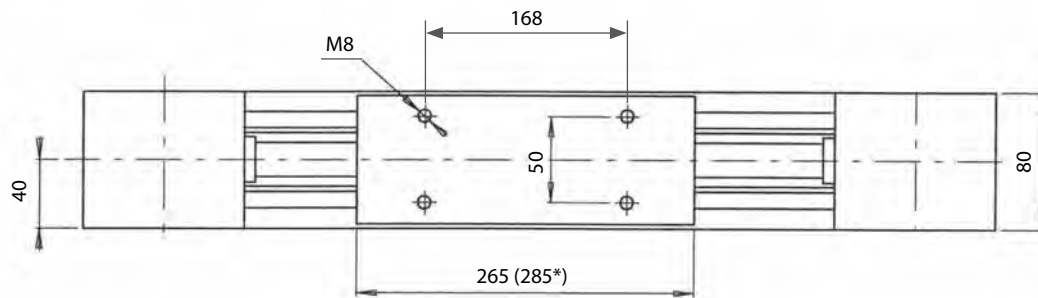
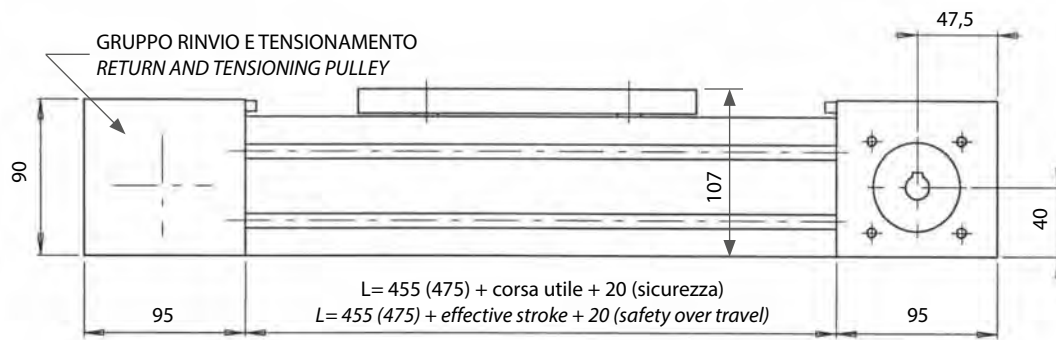
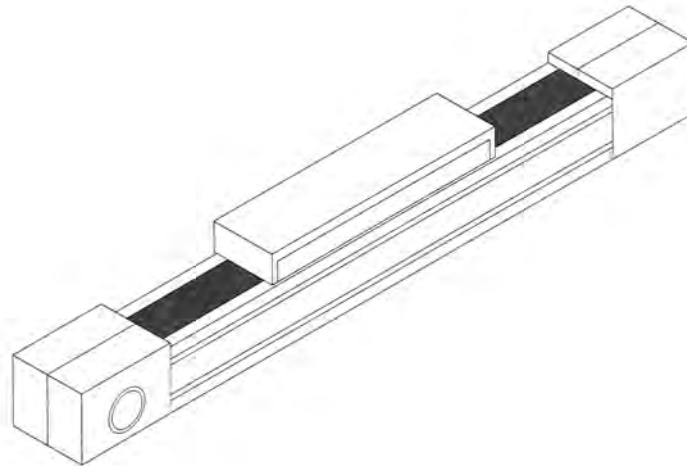
DATI TECNICI / TECHNICAL DATA		ECO 55 R	ECO 55 G
LUNGHEZZA CORSA UTILE MIN. MIN EFFECTIVE STROKE	mm	105	105
LUNGHEZZA CORSA UTILE MAX. MAX EFFECTIVE STROKE	mm	5670	5670
VELOCITÀ MAX. DI TRASLAZIONE MAX SPEED	m/s	2,5	4,5
CINGHIA DI TRASMISSIONE TIMING BELT		16 AT 5	16 AT 5
PULEGGIA MOTORE PULLEY		27 AT 5/26	27 AT 5/26

CARICHI / LOAD (Fy)	ECO 55 R		ECO 55 G	
	STATICO / STATIC	DINAMICO / DYNAMIC	STATICO / STATIC	DINAMICO / DYNAMIC
(N)	540	450	4250	2670

MOMENTI / MOMENTS	ECO 55 R		ECO 55 G	
	STATICO / STATIC	DINAMICO / DYNAMIC	STATICO / STATIC	DINAMICO / DYNAMIC
(Nm)	30	30	65	15

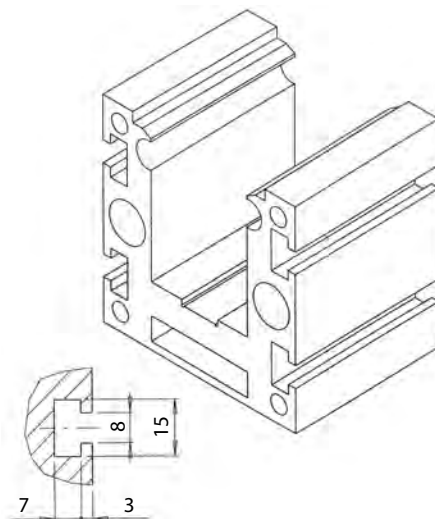
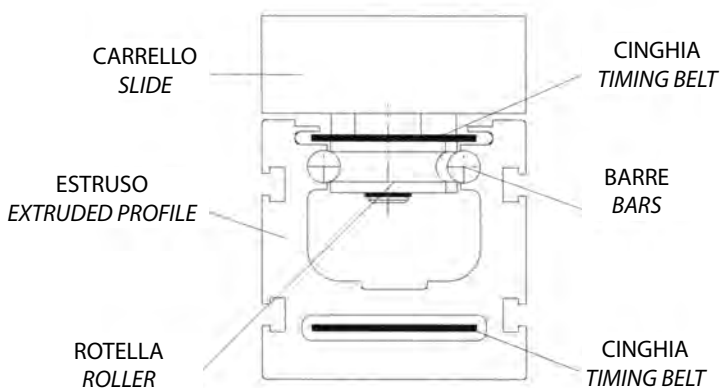
**4. DIMENSIONI GUIDE LINEARI MOTORIZZABILI
SERIE ECO-80-R**

**4. DIMENSIONS TABLE OF LINEAR SYSTEMS WITH
OPTIONAL MOTOR DRIVE SERIES ECO-80-R**



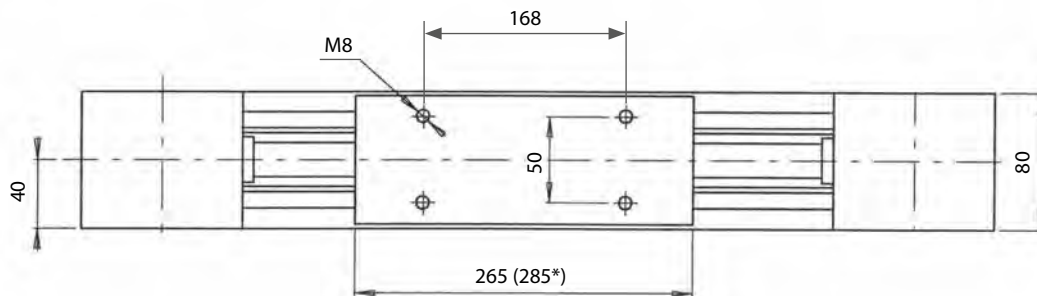
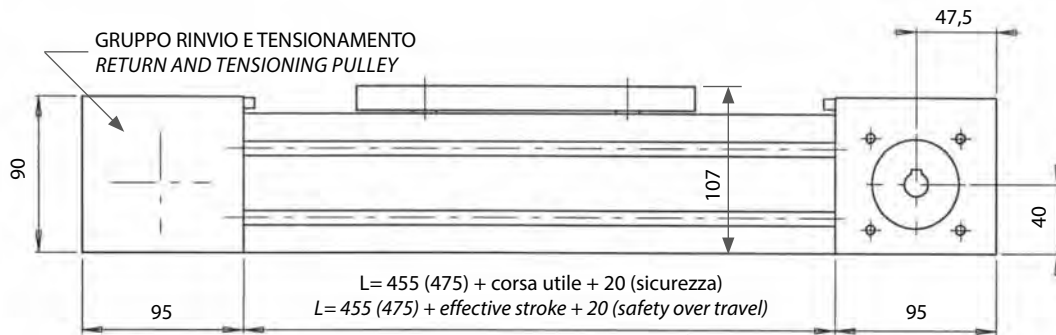
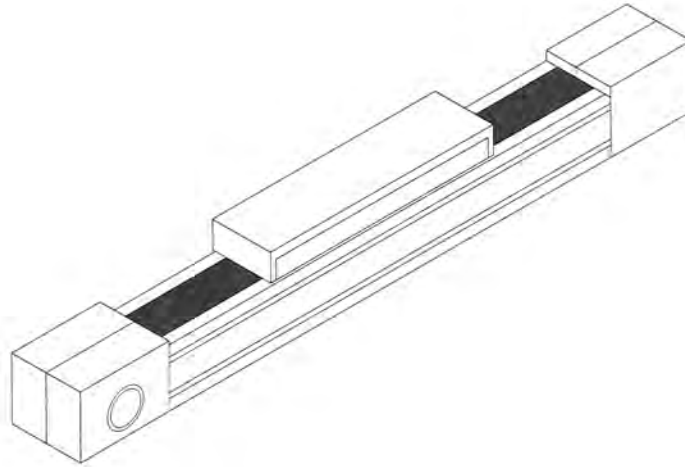
(*) con bandella di protezione / with protective steel strip

COMPONENTI
COMPONENTS



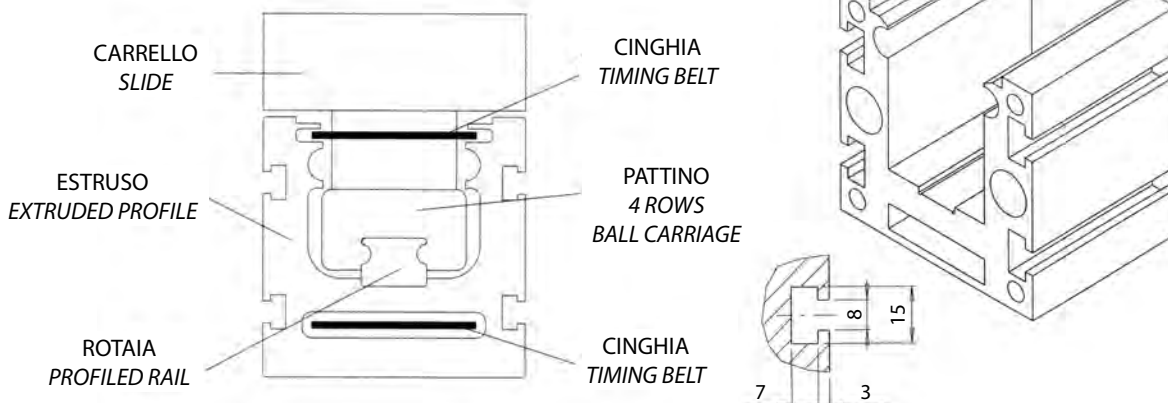
**5. DIMENSIONI GUIDE LINEARI MOTORIZZABILI
SERIE ECO-80-G**

**5. DIMENSIONS TABLE OF LINEAR SYSTEMS WITH
OPTIONAL MOTOR DRIVE SERIES ECO-80-G**



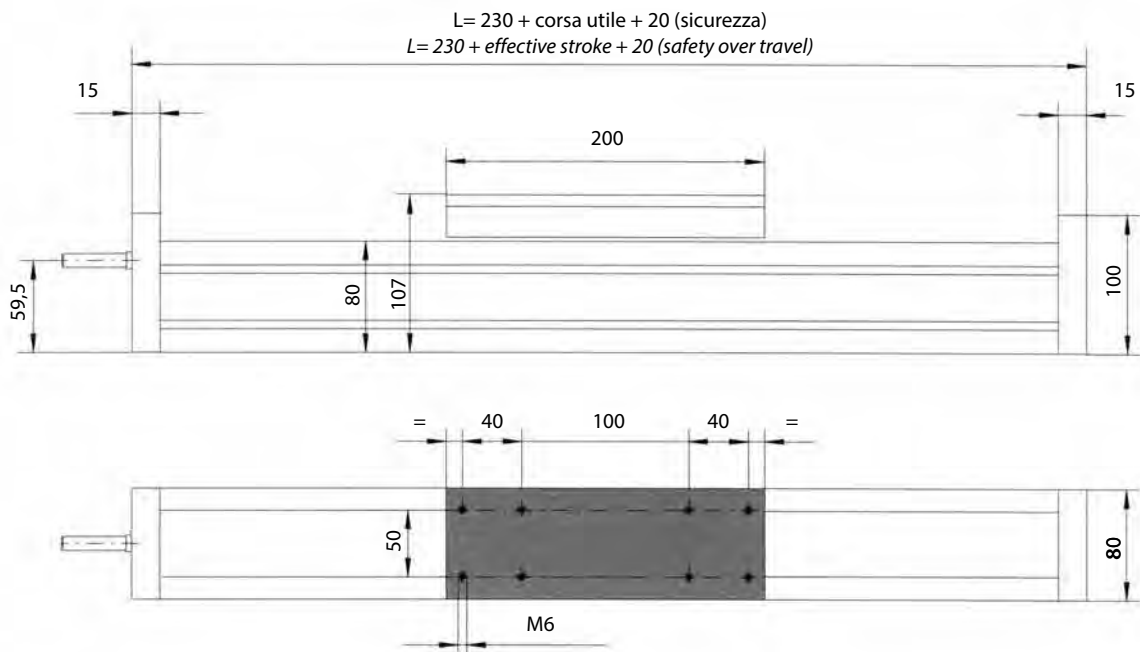
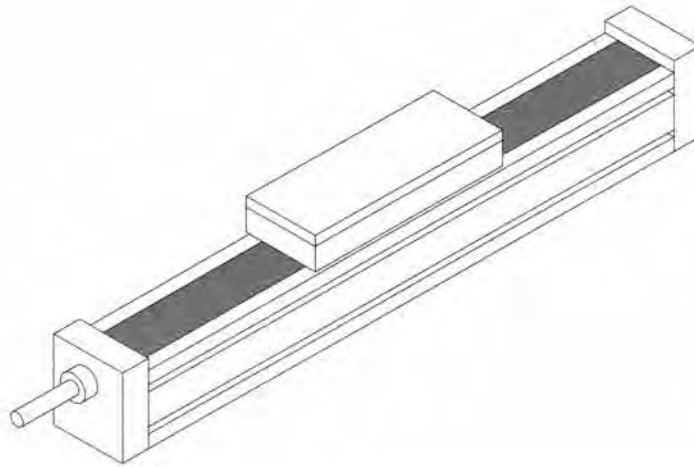
(*) con bandella di protezione / with protective steel strip

**COMPONENTI
COMPONENTS**

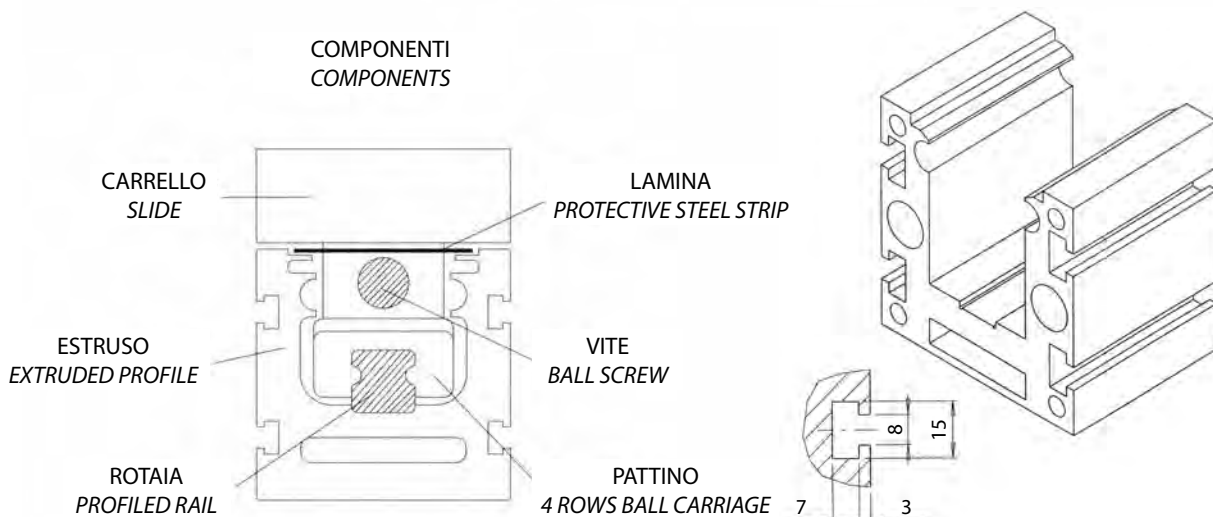


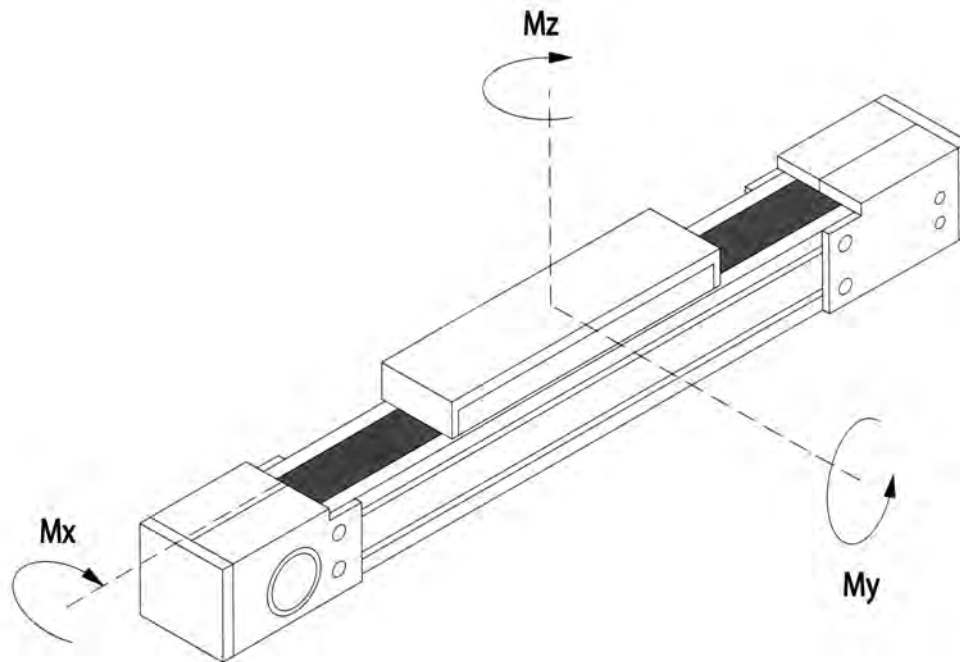
6. DIMENSIONI GUIDE LINEARI MOTORIZZABILI
SERIE ECO-80-V

6. DIMENSIONS TABLE OF LINEAR SYSTEMS WITH
OPTIONAL MOTOR DRIVE SERIES ECO-80-V



COMPONENTI
COMPONENTS



7. GUIDE LINEARI MOTORIZZABILI SERIE ECO-80
7. LINEAR SYSTEMS WITH OPTIONAL MOTOR DRIVE SERIES ECO-80


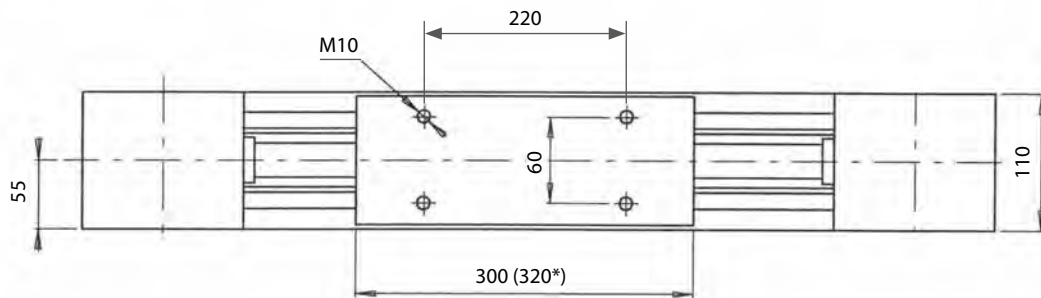
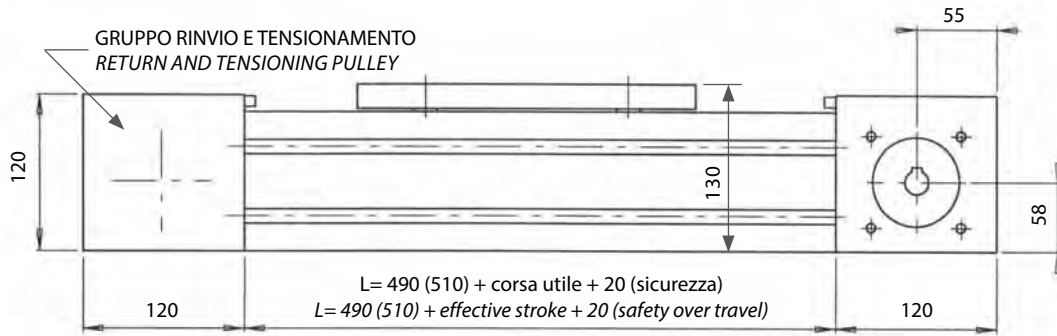
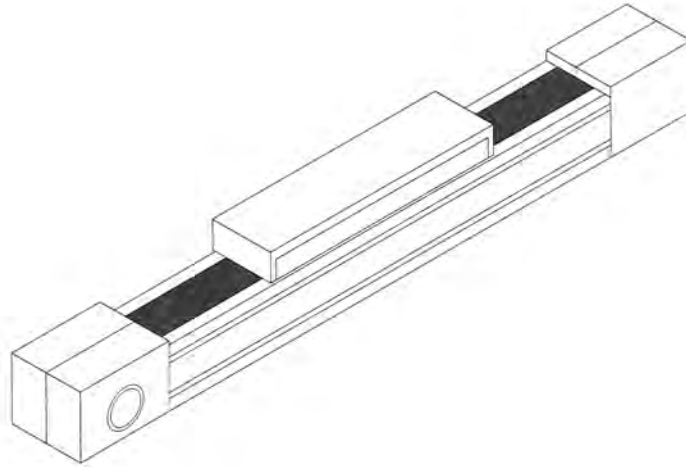
DATI TECNICI / TECHNICAL DATA		ECO 80 R	ECO 80 G	ECO 80 V
LUNGHEZZA CORSA UTILE MIN. MIN EFFECTIVE STROKE	mm	105	105	105
LUNGHEZZA CORSA UTILE MAX. MAX EFFECTIVE STROKE	mm	5670	5670	2000
VELOCITÀ MAX. DI TRASLAZIONE MAX SPEED	m/s	2,5	4,5	–
VITE A RICIRCOLO DI SFERE BALL SCREW		–	–	Ø 16 P5
CINGHIA DI TRASMISSIONE TIMING BELT		25 AT 10	25 AT 10	–
PULEGGIA MOTORE PULLEY		40 AT 10/22	40 AT 10/22	–

CARICHI / LOAD (Fy)	ECO 80 R		ECO 80 G		ECO 80 V	
	STATICO STATIC	DINAMICO DYNAMIC	STATICO STATIC	DINAMICO DYNAMIC	STATICO STATIC	DINAMICO DYNAMIC
(N)	635	530	23400	4600	19000	4000

MOMENTI / MOMENTS	ECO 80 R		ECO 80 G		ECO 80 V	
	STATICO STATIC	DINAMICO DYNAMIC	STATICO STATIC	DINAMICO DYNAMIC	STATICO STATIC	DINAMICO DYNAMIC
Mz	84	84	740	160	500	115
My	52	48	860	178	550	120
Mx	32	26	118	25	118	25

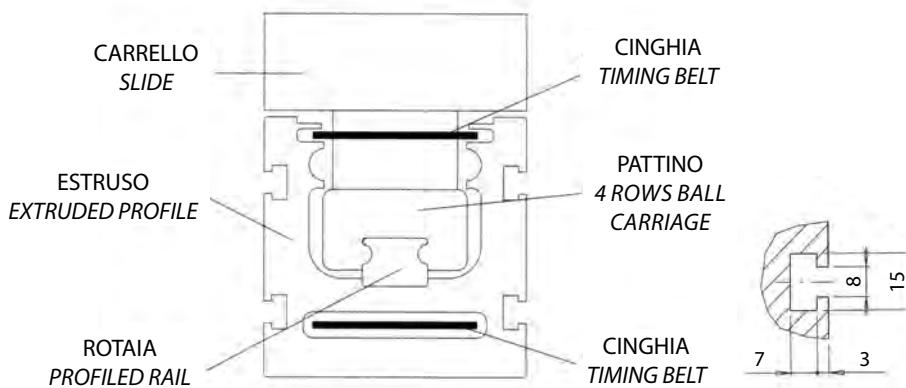
**8. DIMENSIONI GUIDE LINEARI MOTORIZZABILI
SERIE ECO-110-G**

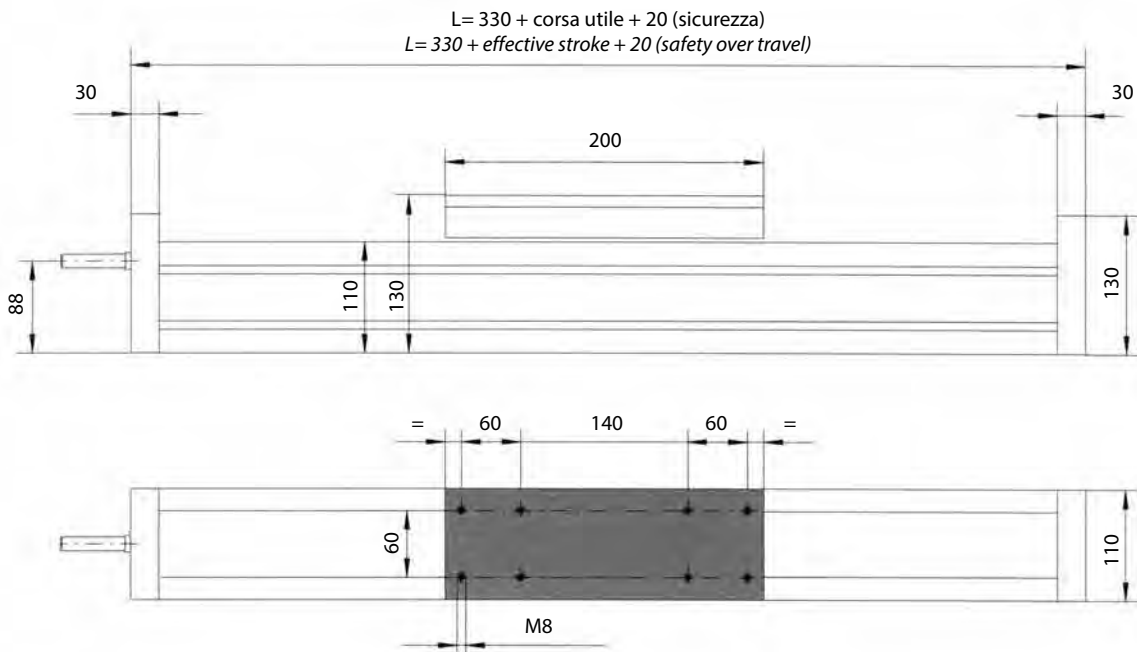
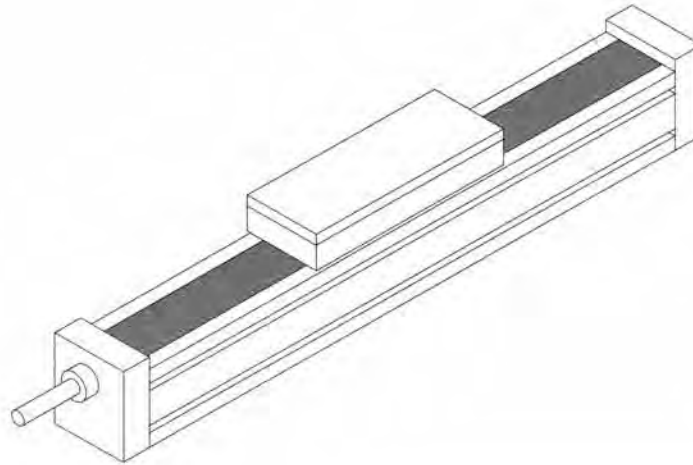
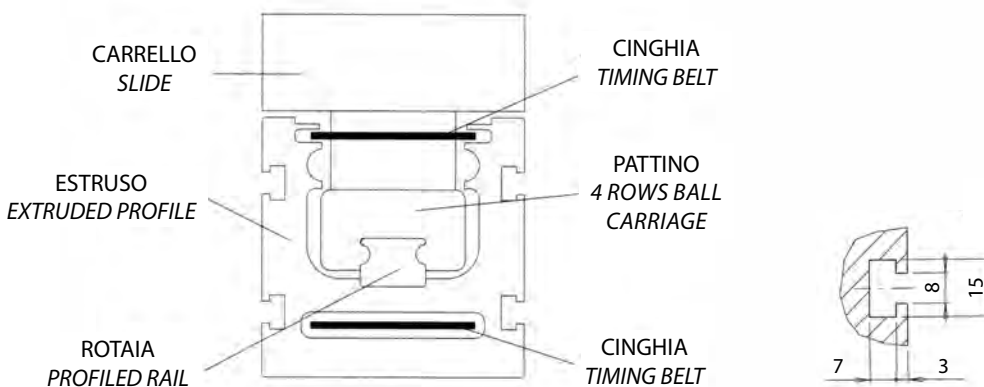
**8. DIMENSIONS TABLE FOR LINEAR SYSTEMS WITH
OPTIONAL MOTOR DRIVE SERIES ECO-110-G**



(*) con bandella di protezione / With protective steel strip

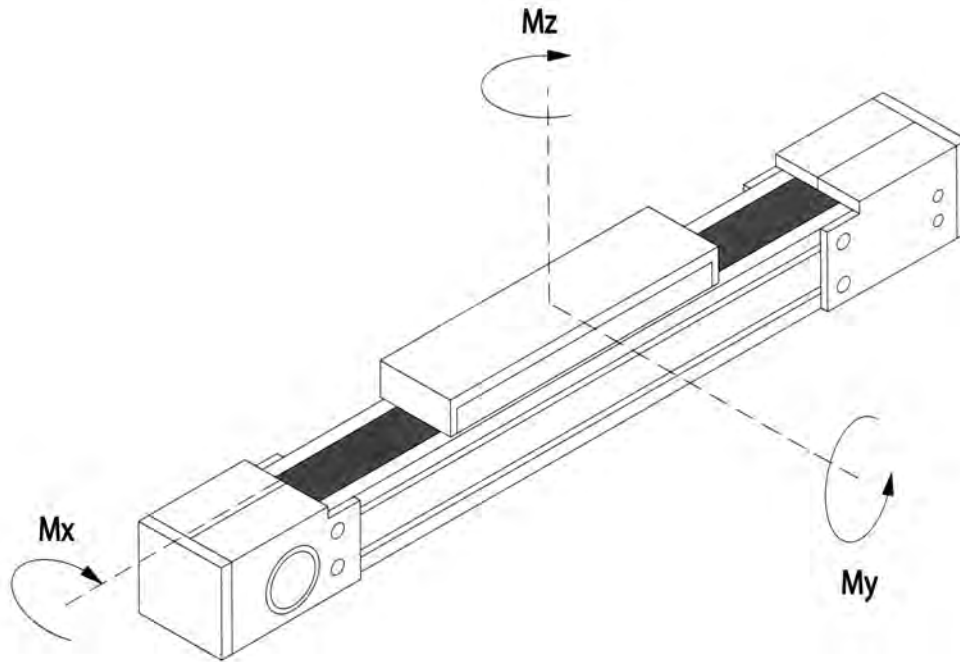
COMPONENTI
COMPONENTS



**9. DIMENSIONI GUIDE LINEARI MOTORIZZABILI
SERIE ECO-110-V**
**9. DIMENSIONS TABLE FOR LINEAR SYSTEMS WITH
OPTIONAL MOTOR DRIVE SERIES ECO-110-V**

**COMPONENTI
COMPONENTS**


**10. DIMENSIONI GUIDE LINEARI MOTORIZZABILI
SERIE ECO-110**

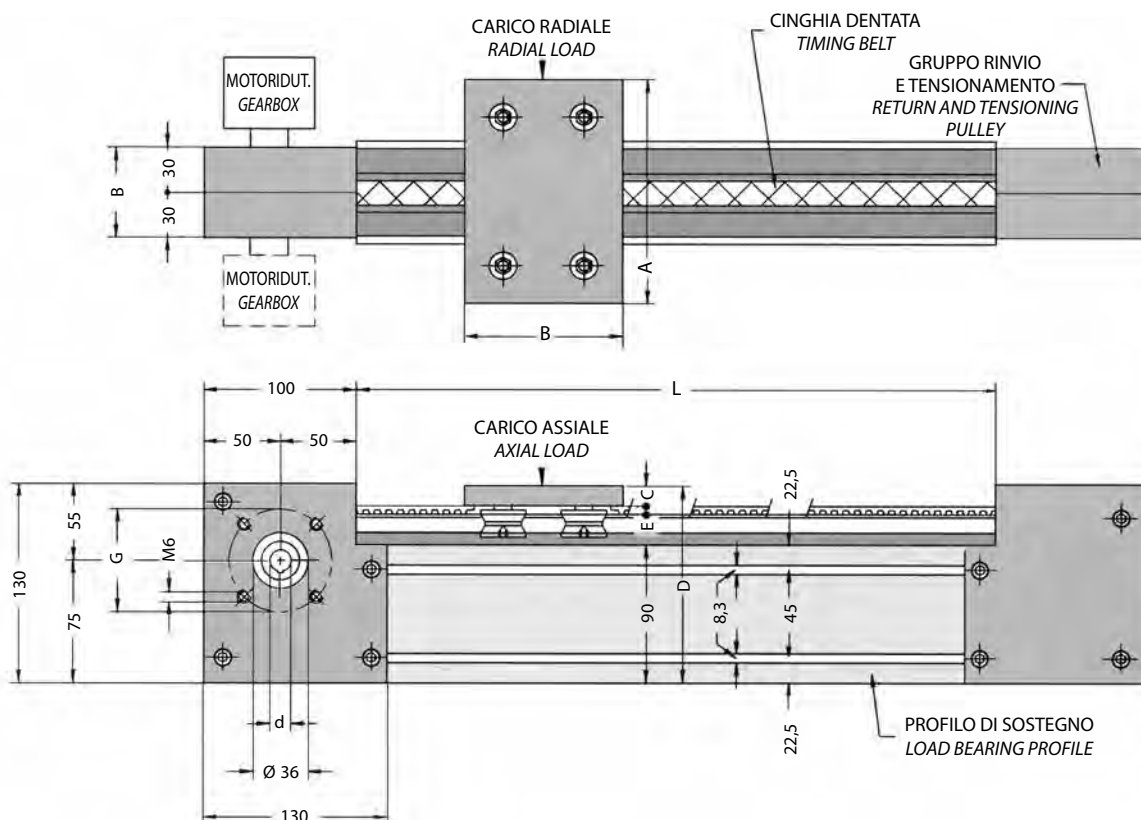
**10. DIMENSIONS OF MOTORIZED LINEAR GUIDES
ECO-110 SERIES**



DATI TECNICI / TECHNICAL DATA		ECO 110 G	ECO 110 V
LUNGHEZZA CORSA UTILE MIN. MIN EFFECTIVE STROKE	mm	105	105
LUNGHEZZA CORSA UTILE MAX. MAX EFFECTIVE STROKE	mm	5670	3500
VELOCITÀ MAX. DI TRASLAZIONE MAX SPEED	m/s	5	-
VITE A RICIRCOLO DI SFERE BALL SCREW		-	Ø 25 P5
CINGHIA DI TRASMISSIONE TIMING BELT		50 AT 10	-
PULEGGIA MOTORE PULLEY		66 AT 10/22	-

CARICHI / LOAD (Fy) (N)	ECO 110 G		ECO 110 V	
	STATICO STATIC	DINAMICO DYNAMIC	STATICO STATIC	DINAMICO DYNAMIC
	36400	7400	36400	7400

MOMENTI / MOMENTS (Nm)	ECO 110 G		ECO 110 V	
	STATICO STATIC	DINAMICO DYNAMIC	STATICO STATIC	DINAMICO DYNAMIC
MZ	1283	273	1283	273
MY	1475	313	1475	313
MX	201	42	201	42

11. GUIDE LINEARI MOTORIZZABILI SERIE GD-M
11. LINEAR SYSTEMS WITH OPTIONAL MOTOR DRIVE SERIES GD-M


TIPO DI GUIDA PREDISPOSTA PER MOTORIZZAZIONE TYPE WITH OPTIONAL MOTOR DRIVE	A	B	C	D	E	PREDISPOSIZIONE MOTORIDUTTORI OPTIONAL GEARBOX			CINGHIA / TIMING BELT			CARRELLO / SLIDE		CAMPO TENSION. TENSIONING RANGE
						d_{h7}	G	SERIE SERIES	TIPO TYPE	CARICO TRAZIONE TENSILE LOAD	CARICO ROTTURA BREAKING LOAD	CARICO ASSIALE AXIAL LOAD	CARICO RADIALE RADIAL LOAD	
GD 10 M	150	120	14,5	128	20	Ø 14	68	MV30/F...	AT10/16	2190 N	7480 N	520 N	2450 N	14 mm
GD 16 M	180	150	22	137	30				AT10/25	3660 N	12450 N	1060 N	6450 N	
GD 20 M	200	180	23	144	30				Ø 18	87	MVF44/F...			

Con una serie di componenti standardizzati si realizza una guida motorizzabile della lunghezza voluta fino ad un massimo di 6 metri.

La testa motrice in alluminio anodizzato è predisposta per l'attacco di un motoriduttore a vite senza fine con motore in c.c. o c.a. Sia sul lato destro che sul sinistro si possono usare anche altri tipi di riduttori (epicicloidali, coassiali...) utilizzando gli stessi attacchi ma con una flangia di adattamento.

La testa di rinvio della cinghia dentata è dotata di 2 viti esterne grazie alle quali si può effettuare il tensionamento della cinghia. La cinghia dentata (AT10) è a passo metrico (10 mm) ed ha all'interno delle cordine metalliche che le conferiscono una elevata resistenza all'allungamento.

Il profilo scanalato di sostegno (45x90) oltre a conferire grande rigidità alla struttura è provvisto di un vano per il passaggio della cinghia e di ben cinque scanalature che possono servire per l'ancoraggio alla struttura su tre lati o per l'applicazione di fine corsa, sensori ecc.

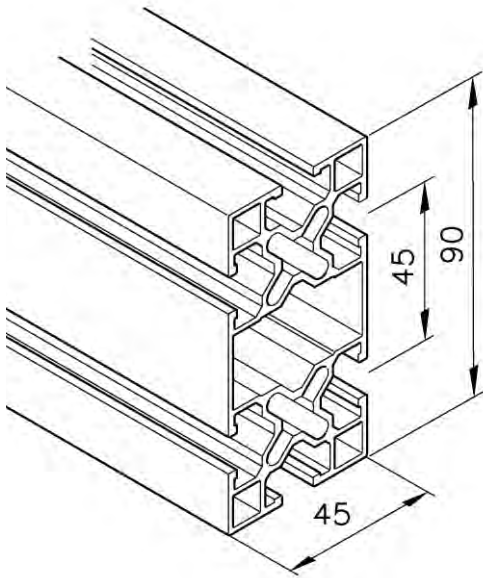
Il carrello standard o a richiesta speciale è in alluminio anodizzato nero. In presenza di agenti ossidanti si possono montare barre temprate e cromate o in acciaio inox temprato e rettificato con rotelle in acciaio inox.

Several standards components make possible to assemble a linear system with optional motor drive with lengths up to 6 meters.

The driving head made of anodized aluminium is provided with a connection for a worm gear with DC or AC motor. At both sides (left or right hand) also planetary, coaxial or other gearboxes types can be fixed, using the same connection, by means of an adapter flange. The head with the return pulley is provided with two external screws that allow to properly tension the timing belt. The belt (AT10 type) with metric pitch is reinforced by steel ropes that can limit the belt's elongation during the time.

The load bearing profile (section 45X90 mm.) gives a high stiffness to the structure, has a seat for the belt sliding and includes as many as five grooves that allow to fix the structure on each of the three sides or to fix sensors, limit switches, etc.

on it. The slide could be as the standard or upon customer's request and it's made of black anodized aluminium. In case of aggressive environments hardened chrome plated or stainless steel shafts can be provided altogether with stainless steel track rollers.

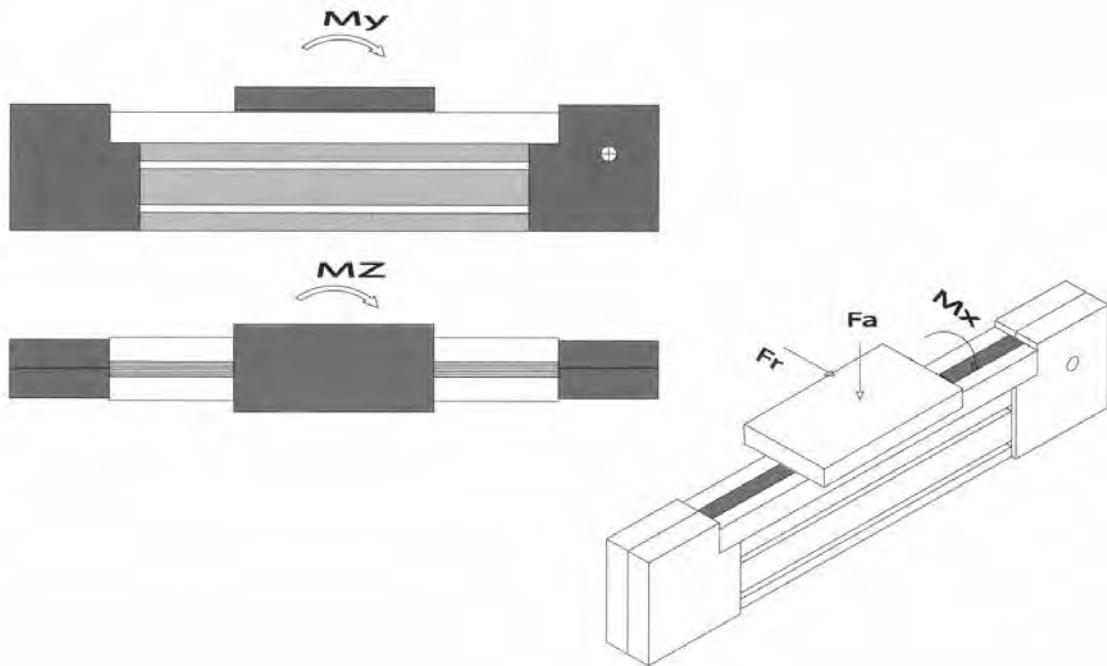


PROFILO Mod. 45/90

PROFILE Mod. 45/90

2,48 kg/m

AlMgSi 0,5 F25



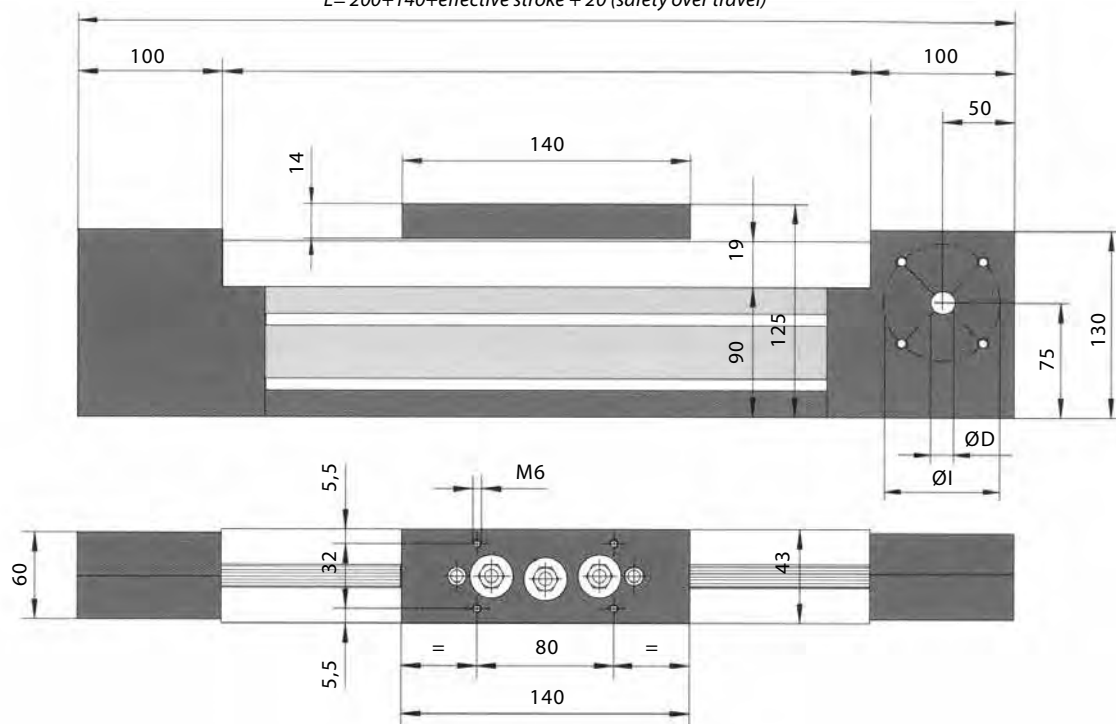
Momenti Statici e Carichi Limite

Static Moments and Limit Loads

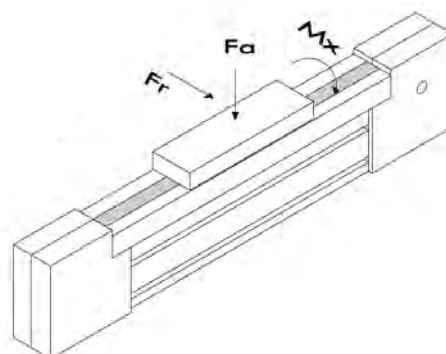
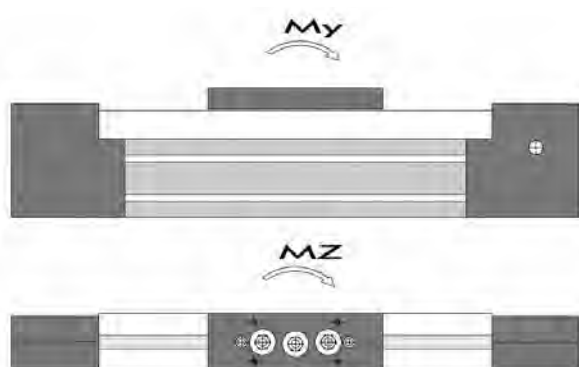
MODULO MODULE	ROTELLE TRACK ROLLERS	CARICO LIMITE MAX LOAD(N)		MOMENTO STATICO STATIC MOMENT (NM)		
		Fr	Fa	My	Mz	Mx
GD 10 M	RB/RBE 24,10	2450	520	26	150	16
GD 16 M	RB/RBE 31,16	6450	1060	70	432	40
GD 20 M	RB/RBE 38,20	8820	1400	96	890	60

12. GUIDE LINEARI MOTORIZZABILI SERIE IL 43 M
12. LINEAR SYSTEMS WITH OPTIONAL MOTOR DRIVE SERIES IL 43 M

LT=200+140+Corsa utile+20 (sicurezza)
 L= 200+140+effective stroke + 20 (safety over travel)



CINGHIA DI TRASMISSIONE TIMING BELT			CAMPO DI TENSIONAMENTO TIPO TENSIONING RANGE	PULEGGIA MOTORE PULLEY	PREDISPOSIZIONE MOTORIDUTTORE FLANGE FOR OPTIONAL MOTOR	
TIPO TYPE	CARICO TRAZIONE TRACTION LOAD	CARICO ROTTURA CINGHIA BREAKING LOAD			Ø I	68 N°4 FORI M6 90° 68 N°4 BORES M6 90°
16 AT 10	2150 N	7320 N	14 mm	31CT10 Z=22	Ø D H7	14 - 19



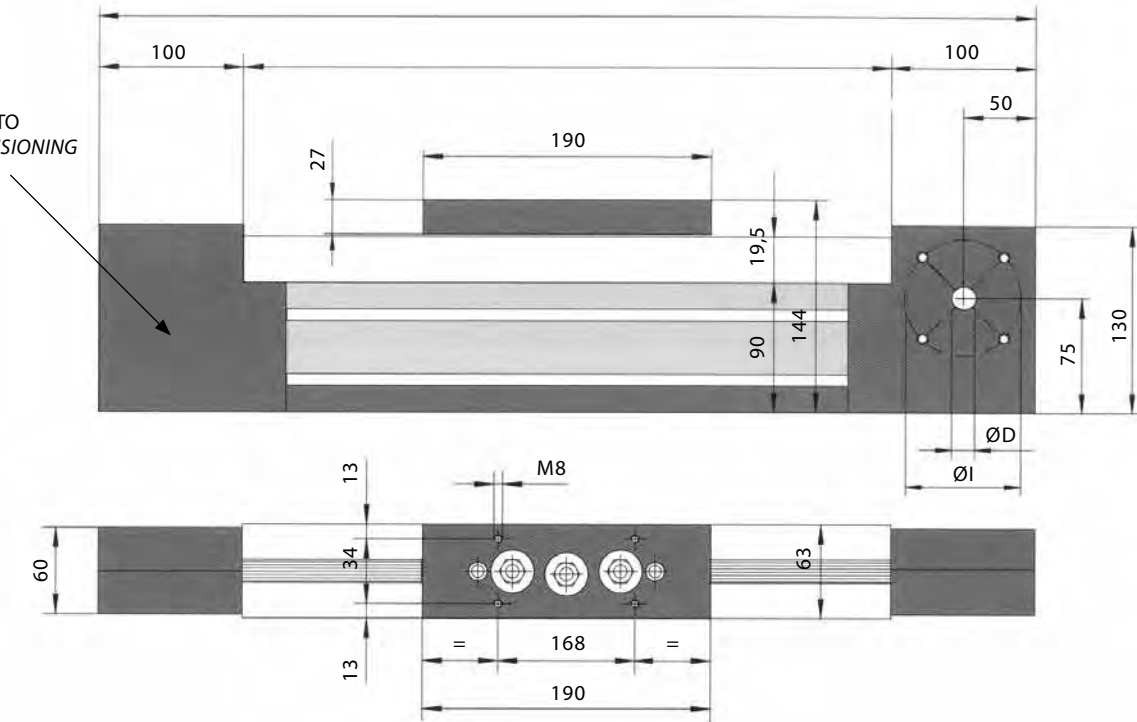
COMPONENTI COMPONENTS		CARICO LIMITE MAX LOAD (N)		MOMENTO STATICO STATIC MOMENT (Nm)		
CARRELLO CARRIAGE	ROTELLE TRACK ROLLERS	Fr	Fa	My	Mz	Mx
PA 43,3	RB/RBE 19,8	1815	710	12	23	8

13. GUIDE LINEARI MOTORIZZABILI SERIE IL 63 M

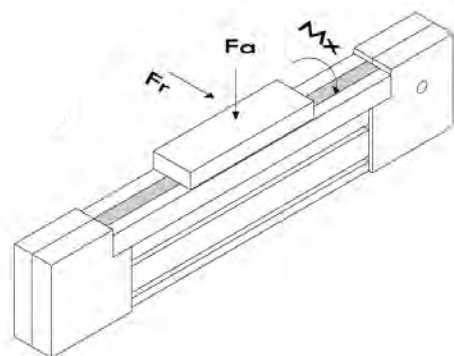
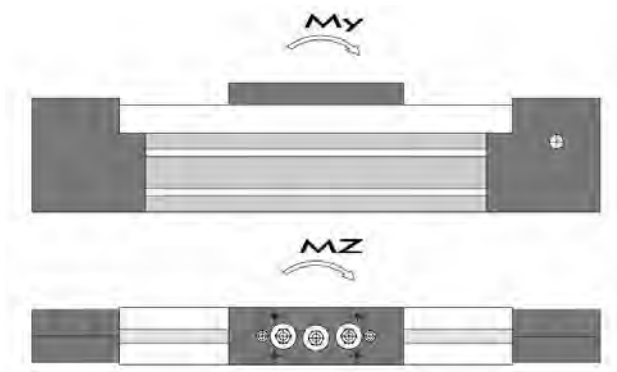
13. LINEAR SYSTEMS WITH OPTIONAL MOTOR DRIVE SERIES IL 63 M

LT=200+190+Corsa utile+20 (sicurezza)
 L= 200+190+effective stroke + 20 (safety over travel)

GRUPPO RINVIO
 E TENSIONAMENTO
 RETURN AND TENSIONING
 PULLEY



CINGHIA DI TRASMISSIONE TIMING BELT			CAMPO DI TENSIONAMENTO TIPO TENSIONING RANGE	PULEGGIA MOTORE PULLEY	PREDISPOSIZIONE MOTORIDUTTORE FLANGE FOR OPTIONAL MOTOR	
TIPO TYPE	CARICO TRAZIONE TRACTION LOAD	CARICO ROTTURA CINGHIA BREAKING LOAD		LUNGHEZZA LENGTH	Ø I	68 N°4 FORI M6 90° 68 N°4 BORES M6 90°
25 AT 10	3660 N	12450 N	14 mm	40CT10 Z=22	Ø D H7	14 - 19



COMPONENTI COMPONENTS		CARICO LIMITE MAX LOAD (N)		MOMENTO STATICO STATIC MOMENT (Nm)		
CARRELLO CARRIAGE	ROTELLE TRACK ROLLERS	Fr	Fa	My	Mz	Mx
PA 63,3	RB/RBE 31.1	3145	930	38	65	22

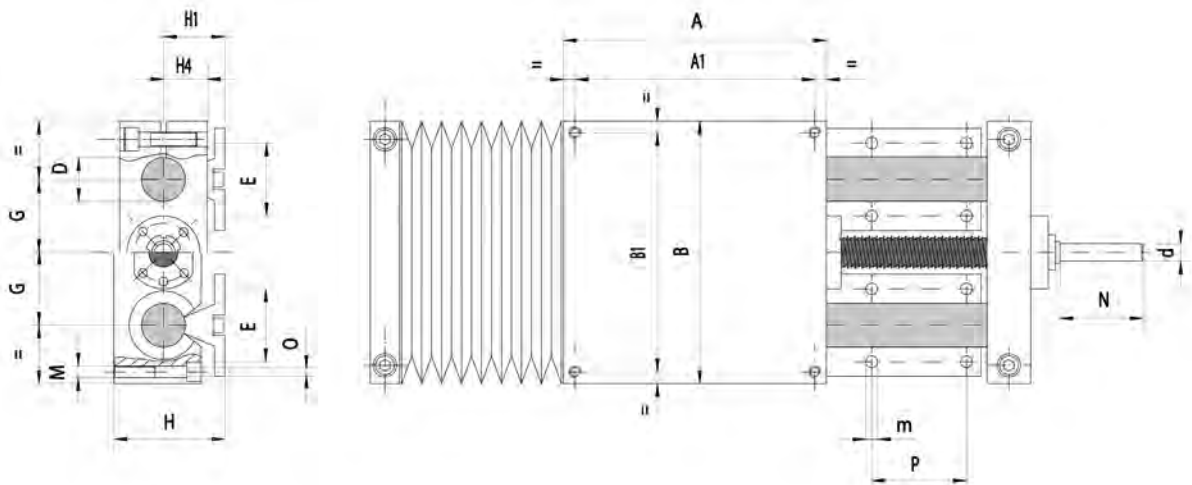
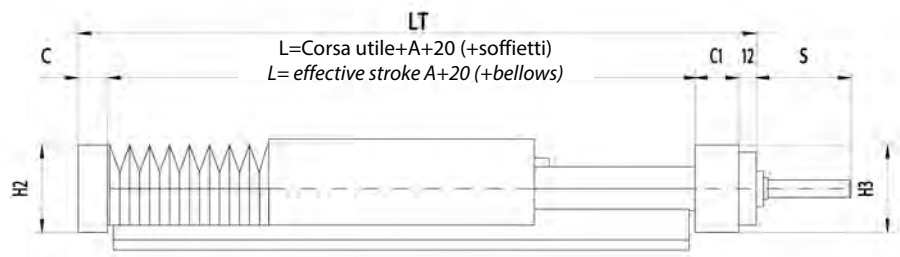
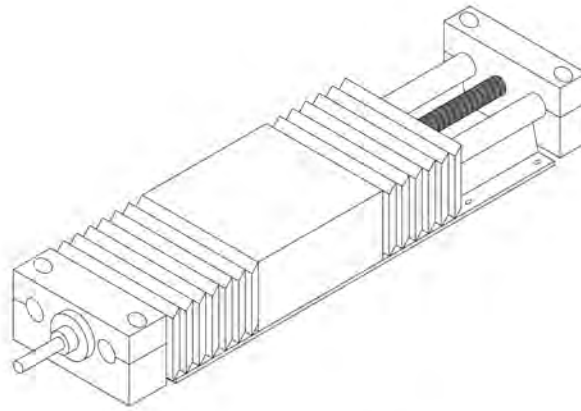
14. SLITTE LINEARI SERIE SKB
14. LINEAR SLIDES SERIES SKB


Tabella dimensionale

Dimensional table

TIPO / TYPE	A	A1	B	B1	C	C1	D	d	E	G	H	H1	H2	H3	H4	M	m
SKB 20 - 165	130	115	130	115	20	29	20	9	37	36	57	32	42	42	21	M8	6.6
SKB 25 - 165	160	140	160	140	25	33	25	9	42	44	66	36	52	52	26	M10	6,6
SKB 30 - 205	180	158	180	158	25	38	30	10	51	48	77	42	58	58	29	M12	9

Caratteristiche costruttive

Construction features

TIPO / TYPE	N	O	P	S	TIPO DI VITE BALL SCREW TYPE	CODICE CODE	CARICO DINAMICO DYNAMIC LOAD (N)	CARICO STATICO STATIC LOAD (N)
SKB 20 - 165	18	6,7	100	25	Diam. 16 passo 5 Diam. 16 pitch 5	SFUR 16-05T3	6790	12270
SKB 25 - 165	18	8,5	120	22,5	Diam. 16 passo 5 Diam. 16 pitch 5	SFUR 16-05T3	6790	12270
SKB 30 - 205	18	10,3	150	24,5	Diam. 20 passo 5 Diam. 20 pitch 5	SFUR 20-05T4	10010	21490

**15. MOMENTI STATICI E CARICHI LIMITE
TAVOLE LINEARI SERIE SKB**

**15. STATIC MOMENTS AND LIMIT LOADS
LINEAR SLIDES SKB SERIES**

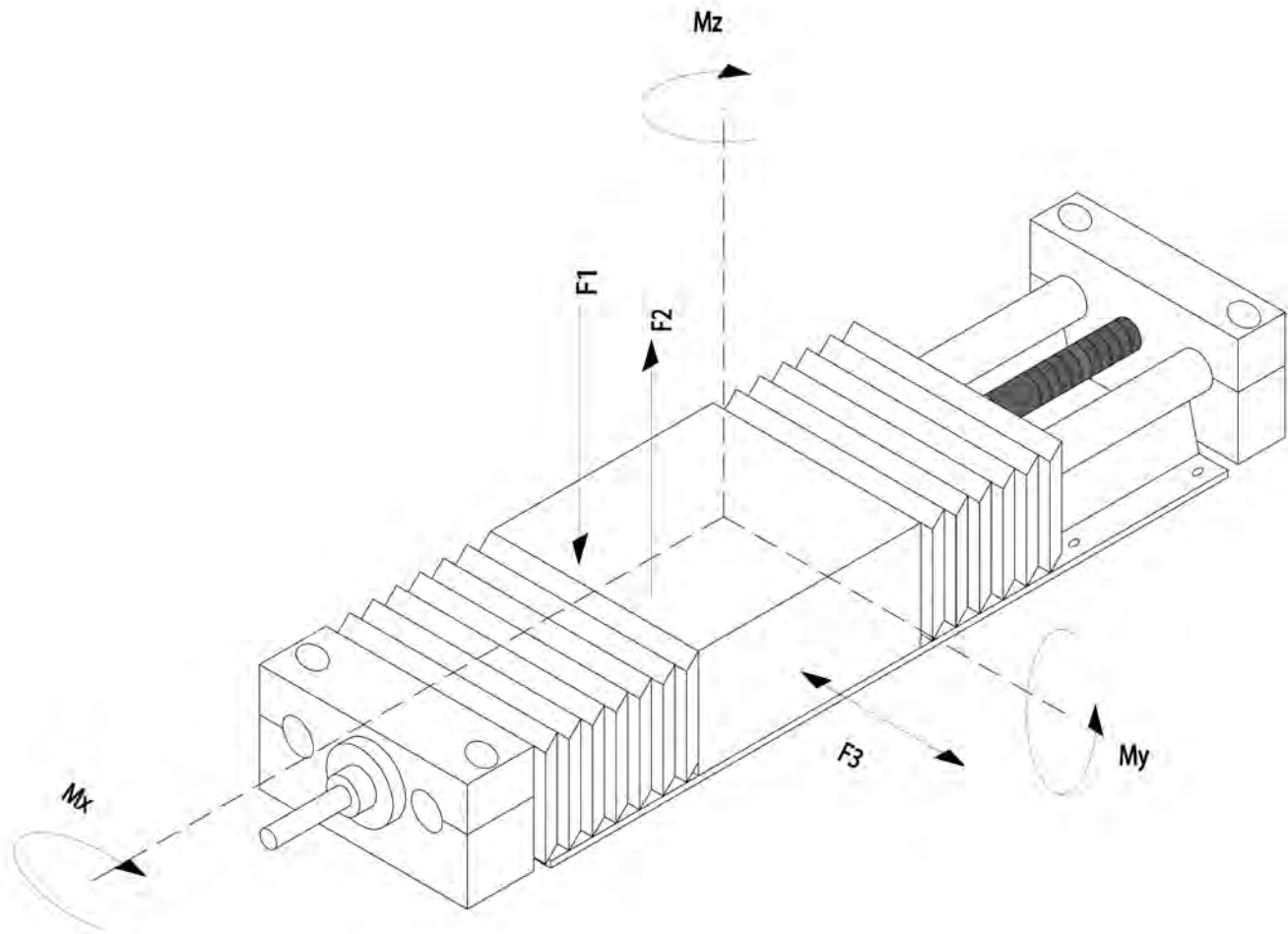


Tabella capacità di carico

Load capacity table

B (N)	SKB 20 - 165		SKB 25 - 165		SKB 30 - 205	
	STATICO STATIC	DINAMICO DYNAMIC	STATICO STATIC	DINAMICO DYNAMIC	STATICO STATIC	DINAMICO DYNAMIC
F1	3600	5000	6585	9260	8340	12160
F2	2000	2800	3670	5135	4600	6650
F3	3680	5220	6585	9260	8340	12160

Tabella momenti statici

Static moments table

B (Nm)	SKB 20 - 165	SKB 25 - 165	SKB 30 - 205
	STATICO / STATIC	STATICO / STATIC	STATICO / STATIC
M_x	104	230	320
M_y	125	265	378
M_z	223	480	675

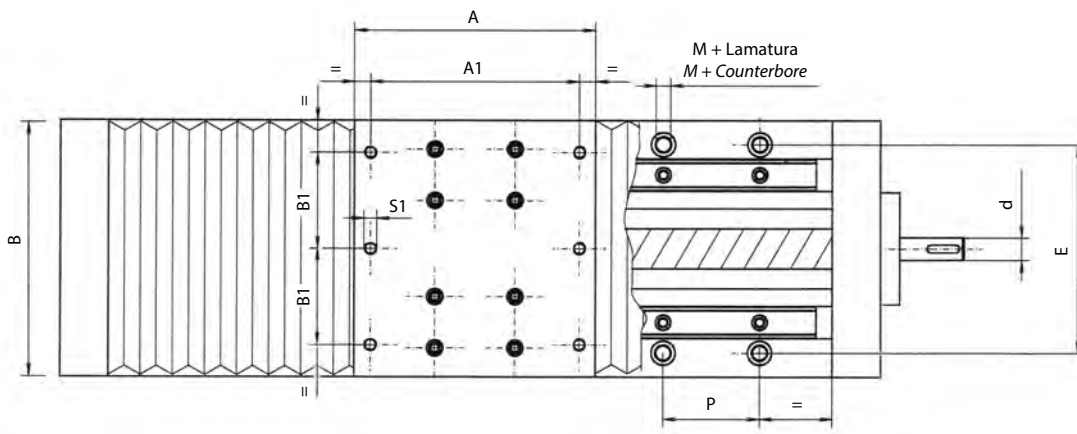
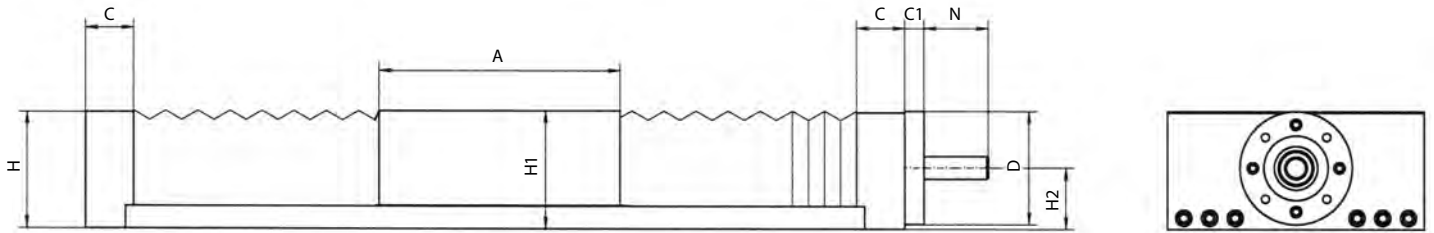
16. TAVOLE LINEARI SERIE KSL
16. LINEAR SLIDES KSL SERIES


Tabella dimensionale

Dimensional table

TIPO TYPE	A	A1	B	B1	C	C1	D	d	E	H	H1	H2	M	N	P	S1	PASSO VITE SCREW PITCH	VITE SCREW	
KSL 15 G	mm 120	100	125	52,5	25	8	55h7	10h7	110	60	60	30	6,5	25	60	M6	5	10	16
KSL 20 G	mm 150	130	160	60	30	12	60h7	14h7	130	72	73	38	9	25	60	M8	5	10	20
KSL 25 G	mm 280	200	250	100	30	12	65h7	18h7	230	90	91	54	9	40	150	M8	5	10	25

**17. MOMENTI STATICI E CARICHI LIMITE
TAVOLE LINEARI SERIE KSL**

**17. STATIC MOMENTS AND LIMIT LOADS
LINEAR SLIDES KSL SERIES**

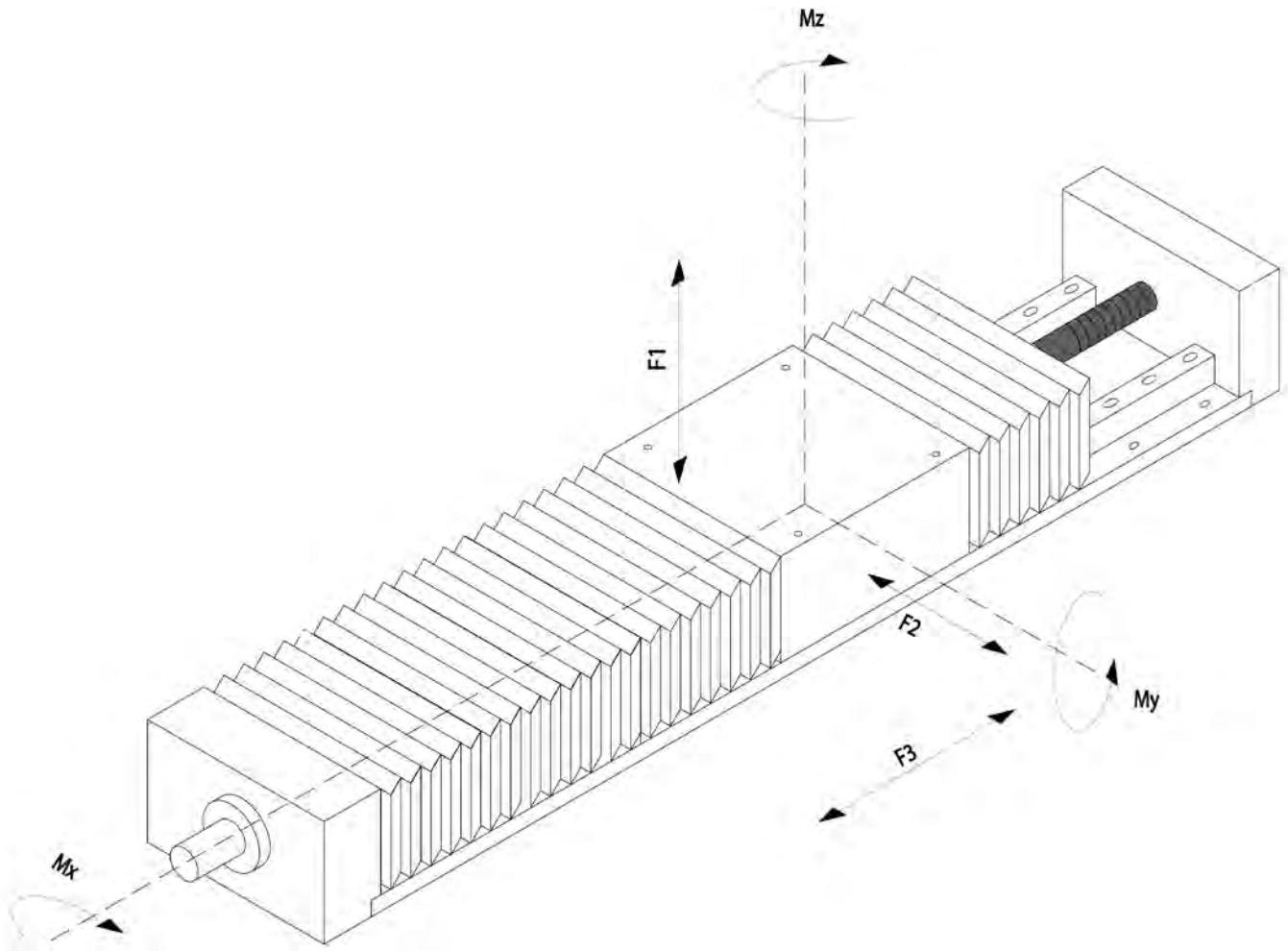


Tabella capacità di carico

Load capacity table

B	KSL 15 G		KSL 20 G		KSL 25 G	
	STATICO STATIC	DINAMICO DYNAMIC	STATICO STATIC	DINAMICO DYNAMIC	STATICO STATIC	DINAMICO DYNAMIC
F1	12500	5600	24400	10500	38000	16300
F2	3100	1400	6100	2600	9500	4000
F3	2091	970	3196	1360	5400	1880

Tabella momenti statici e dinamici

Static and dynamic moment table

B	KSL 15 G		KSL 20 G		KSL 25 G	
	STATICO STATIC	DINAMICO DYNAMIC	STATICO STATIC	DINAMICO DYNAMIC	STATICO STATIC	DINAMICO DYNAMIC
Mx	500	190	1310	560	2000	800
My	150	90	470	290	880	490
Mz	130	60	400	200	700	305

Tabella Intercambiabilità Guide MINIATURA MINIATURE guides interchangeability tables

BRAND	ROTAIA STANDARD STANDARD RAIL	ROTAIA LARGA WIDE RAIL	PATTINO STANDARD STANDARD CARRIAGE	PATTINO LARGO WIDE CARRIAGE	PATTINO LARGO LONG WIDE CARRIAGE	PATTINO STANDARD A SFERE INGABBIATE CAGED BALL STANDARD CARRIAGE	PATTINO STANDARD LUNGO A SFERE INGABBIATE LONG CAGED BALL STANDARD CARRIAGE	PATTINO STANDARD LUNGO A SFERE INGABBIATE LONG CAGED BALL STANDARD CARRIAGE	PATTINO LARGO A SFERE INGABBIATE WIDE CAGED BALL CARRIAGE	PATTINO LARGOLUNGO A SFERE INGABBIATE LONG WIDE CAGED BALL CARRIAGE
ISBs	MRS..	MRW..	MBX..SN MPHX..SN	WMBX..WN	MBX..WL	MBC..SN	MBC..SL	MBC..WN	MBC..WL	MBC..WL
BOSCH	R0445..	R0455..	R0442..	R0443..	R0441..	-	-	-	-	-
CPC	MRU..	MRU..W	MR..MN	MR..WN	MR..WL	-	-	-	-	-
HIWIN	MGN..	MGW..	MGN..C	MGW..C	MGW..H	-	-	-	-	-
IKO	ML..	MLF..	LWL.. LWL..B	LWLF.. LWLF..B	LWLF.. LWLF..B	-	-	-	-	-
INA	TKDM..	TKDM..W	KWEM..	KWEM..W	KWEM..WL	-	-	-	-	-
NB	-	-	SEBS.. SEB..A	SEBS..WB SEB..WA	SEBS..WBY SEB..WAY	-	-	-	-	-
NSK	L1U..	L1E..	PAU..TR PAU..AL LAU..TR LAU..AL	PAE..AR LAE..AR	-	-	-	-	-	-
PMI	MSC..	MSD..	MSC..M	MSD..M	MSD..ML	-	-	-	-	-
SKF	LLMHR..	LLMWR..	LLMHC..TA	LLMWC..TA	LLMWC..LA	-	-	-	-	-
SNR-NTN	LGM..	LGM..W	LGMX..BN	LGMX..WN	LGMX..WL	LGMC..BN	LGMC..BL	LGMC..WN	LGMC..WL	LGMC..WL
THK	SRS..	SRSW.. HRW.. SHW..	-	HRW..LR (Solo Taglia 9 E 12) (Only Size 9 And 12)	-	SRS..M/XM	SRS..N/XN	SHW..CRM (Solo Taglia 9 E 12) (Only Size 9 And 12)	SHW..HRM (Solo taglia 9) (Only size 9)	SHW..HRM (Solo taglia 9) (Only size 9)

Serie KH / KH series

ISB	INA	FAG	SKF	STAR	NTN	KBS
KH..	KH.. (LBBS..)	LNA.. (LFA..)	LBBR..	0658-0..-00	KH..	KH..
KH..PP	KH..PP (LBBS..2LS)	LNA..2RS (LFA..2RS)	LBBR..2LS	0658-2..-40	KH..LL	KH.PP

Serie KB - Gabbia in poliammide / KB series - Polyamide cage

ISB	INA	SKF	KBS	NB	THK	IKO	THOMSON	EASE
KB..	KB..	LBAR/LBCR..	LME..	KB..G	LME..	LBE..	MA M..	SDE..
KB..PP	KB..PP	LBAR/LBCR..2LS	LME..UU	KB..GUU	LME..UU	LBE..UU	MA M..WW	SDE..UU
KBS..	KBS..	LBAS..	LME..AJ	KB..GAJ	LME..AJ	LBE..AJ	MA M..ADJ	SDE..AJ
KBS..PP	KBS..PP	LBAS..2LS	LME..UUAJ	KB..GUUAJ	LME..UUAJ	LBE..UUAJ	MA M..ADJ WW	SDE..AJ
KBO..	KBO..	LBAT/LBCT..	LME..OP	KB..GOP	LME..OP	LBE..OP	MA M..OPN	SDE..OP
KBO..	KBO..	LBAT/LBCT..	LME..OP	KB..GOP	LME..OP	LBE..OP	MA M..OPN	SDE..OP

I B[®]



©Copyright 

È vietata la riproduzione anche parziale del contenuto di questo catalogo tecnico. Non si possono accettare responsabilità per eventuali errori od omissioni. Le misure, i disegni e le immagini non sono impegnativi. Marchio registrato Italia-EU.

The reproduction, even partial, of the contained concerning this technical catalogue, is forbidden. Liability for possible errors and/or omissions are not accepted. The measurements, drawings and images are not demanding. TM Registered in Italy-EU.



SISTEMI LINEARI
LINEAR SYSTEMS

01.09.2018 ©Copyright 



679991003F32A27081808