

The Drive & Control Company

Rexroth
Bosch Group

Frequency Converter

EFC 3610 / EFC 5610 Series

Operating Instructions
R912005854

Edition 05



Record of Revision

Edition	Release Date	Notes
DOK-RCON03-EFC-X610***-IT01-EN-P	2014.10	First release
DOK-RCON03-EFC-X610***-IT02-EN-P	2014.12	New functions
DOK-RCON03-EFC-X610***-IT03-EN-P	2015.05	New functions
DOK-RCON03-EFC-X610***-IT04-EN-P	2015.11	New functions
DOK-RCON03-EFC-X610***-IT05-EN-P	2016.04	New functions

Version Matching Table

Firmware	Operating Instructions	Quick Start Guide	Finished Product
01V20	Edition 02	Edition 02	AB1
03V02	Edition 03	Edition 04	AH1
03V08	Edition 04	Edition 06	AK1
03V12	Edition 05	Edition 07	AN1

Copyright

© Bosch Rexroth (Xi'an) Electric Drives and Controls Co., Ltd. 2016

This document, as well as the data, specifications and other information set forth in it, are the exclusive property of Bosch Rexroth (Xi'an) Electric Drives and Controls Co., Ltd. It may not be reproduced or given to third parties without its consent.

Liability

The specified data is intended for product description purposes only and shall not be deemed to be a guaranteed characteristic unless expressly stipulated in the contract. All rights are reserved with respect to the content of this documentation and the availability of the product.

D Deutsch	USA English	F Français
<p>⚠️ WARNUNG Lebensgefahr bei Nichtbeachtung der nachstehenden Sicherheitshinweise!</p> <p>Nehmen Sie die Produkte erst dann in Betrieb, nachdem Sie die mit dem Produkt gelieferten Unterlagen und Sicherheitshinweise vollständig durchgelesen, verstanden und beachtet haben.</p> <p>Sollten Ihnen keine Unterlagen in Ihrer Landessprache vorliegen, wenden Sie sich an Ihren zuständigen Rexroth-Vertriebspartner.</p> <p>Nur qualifiziertes Personal darf an Antriebskomponenten arbeiten.</p> <p>Nähere Erläuterungen zu den Sicherheitshinweisen entnehmen Sie Kapitel 1 dieser Dokumentation.</p>	<p>⚠️ WARNUNG Danger to life in case of non-compliance with the below-mentioned safety instructions!</p> <p>Do not attempt to install or put these products into operation until you have completely read, understood and observed the documents supplied with the product.</p> <p>If no documents in your language were supplied, please consult your Rexroth sales partner.</p> <p>Only qualified persons may work with drive components.</p> <p>For detailed explanations on the safety instructions, see chapter 1 of this documentation.</p>	<p>⚠️ AVERTISSEMENT Danger de mort en cas de non-respect des consignes de sécurité figurant ci-après !</p> <p>Ne mettez les produits en service qu'après avoir lu complètement et après avoir compris et respecté les documents et les consignes de sécurité fournis avec le produit.</p> <p>Si vous ne disposez pas de la documentation dans votre langue, merci de consulter votre partenaire Rexroth.</p> <p>Seul un personnel qualifié est autorisé à travailler sur les composants d'entraînement.</p> <p>Vous trouverez des explications plus détaillées relatives aux consignes de sécurité au chapitre 1 de la présente documentation.</p>
<p>⚠️ WARNUNG Hohe elektrische Spannung! Lebensgefahr durch elektrischen Schlag!</p> <p>Betreiben Sie Antriebskomponenten nur mit fest installiertem Schutzleiter.</p> <p>Schalten Sie vor Zugriff auf Antriebskomponenten die Spannungsversorgung aus.</p> <p>Beachten Sie die Entladezeiten von Kondensatoren.</p>	<p>⚠️ WARNUNG High electrical voltage! Danger to life by electric shock!</p> <p>Only operate drive components with a permanently installed equipment grounding conductor.</p> <p>Disconnect the power supply before accessing drive components.</p> <p>Observe the discharge times of the capacitors.</p>	<p>⚠️ AVERTISSEMENT Tensions électriques élevées ! Danger de mort par électrocution !</p> <p>N'exploitez les composants d'entraînement que si un conducteur de protection est installé de manière permanente.</p> <p>Avant d'intervenir sur les composants d'entraînement, coupez toujours la tension d'alimentation.</p> <p>Tenez compte des délais de décharge de condensateurs.</p>
<p>⚠️ WARNUNG Gefahrbringende Bewegungen! Lebensgefahr!</p> <p>Halten Sie sich nicht im Bewegungsbereich von Maschinen und Maschinenteilen auf.</p> <p>Verhindern Sie den unbeabsichtigten Zutritt für Personen.</p> <p>Bringen Sie vor dem Zugriff oder Zutritt in den Gefahrenbereich die Antriebe sicher zum Stillstand.</p>	<p>⚠️ WARNUNG Dangerous movements! Danger to life!</p> <p>Keep free and clear of the ranges of motion of machines and moving machine parts.</p> <p>Prevent personnel from accidentally entering the range of motion of machines.</p> <p>Make sure that the drives are brought to safe standstill before accessing or entering the danger zone.</p>	<p>⚠️ AVERTISSEMENT Mouvements entraînant une situation dangereuse ! Danger de mort !</p> <p>Ne séjournez pas dans la zone de mouvement de machines et de composants de machines.</p> <p>Évitez tout accès accidentel de personnes.</p> <p>Avant toute intervention ou tout accès dans la zone de danger, assurez-vous de l'arrêt préalable de tous les entraînements.</p>

D Deutsch	USA English	F Français
<p>⚠ WARNUNG Elektromagnetische / magnetische Felder! Gesundheitsgefahr für Personen mit Herzschrittmachern, metallischen Implantaten oder Hörgeräten!</p> <p>Zutritt zu Bereichen, in denen Antriebskomponenten montiert und betrieben werden, ist für oben genannten Personen untersagt bzw. nur nach Rücksprache mit einem Arzt erlaubt.</p>	<p>⚠ WARNING Electromagnetic / magnetic fields! Health hazard for persons with heart pacemakers, metal implants or hearing aids!</p> <p>The above-mentioned persons are not allowed to enter areas in which drive components are mounted and operated, or rather are only allowed to do this after they consulted a doctor.</p>	<p>⚠ AVERTISSEMENT Champs électromagnétiques / magnétiques ! Risque pour la santé des porteurs de stimulateurs cardiaques, d'implants métalliques et d'appareils auditifs !</p> <p>L'accès aux zones où sont montés et exploités les composants d'entraînement est interdit aux personnes susmentionnées ou bien ne leur est autorisé qu'après consultation d'un médecin.</p>
<p>⚠ VORSICHT Heiße Oberflächen (> 60 °C)! Verbrennungsgefahr!</p> <p>Vermeiden Sie das Berühren von metallischen Oberflächen (z. B. Kühlkörpern). Abkühlzeit der Antriebskomponenten einhalten (mind. 15 Minuten).</p>	<p>⚠ CAUTION Hot surfaces (> 60 °C [140 °F])! Risk of burns!</p> <p>Do not touch metallic surfaces (e.g. heat sinks). Comply with the time required for the drive components to cool down (at least 15 minutes).</p>	<p>⚠ ATTENTION Surfaces chaudes (> 60 °C)! Risque de brûlure !</p> <p>Évitez de toucher des surfaces métalliques (p. ex. dissipateurs thermiques). Respectez le délai de refroidissement des composants d'entraînement (au moins 15 minutes).</p>
<p>⚠ VORSICHT Unsachgemäße Handhabung bei Transport und Montage! Verletzungsgefahr!</p> <p>Verwenden Sie geeignete Montage- und Transporteinrichtungen.</p> <p>Benutzen Sie geeignetes Werkzeug und persönliche Schutzausrüstung.</p>	<p>⚠ CAUTION Improper handling during transport and mounting! Risk of injury!</p> <p>Use suitable equipment for mounting and transport.</p> <p>Use suitable tools and personal protective equipment.</p>	<p>⚠ ATTENTION Manipulation incorrecte lors du transport et du montage ! Risque de blessure !</p> <p>Utilisez des dispositifs de montage et de transport adéquats.</p> <p>Utilisez des outils appropriés et votre équipement de protection personnel.</p>
<p>⚠ VORSICHT Unsachgemäße Handhabung von Batterien! Verletzungsgefahr!</p> <p>Versuchen Sie nicht, leere Batterien zu reaktivieren oder aufzuladen (Explosions- und Verätzungsgefahr).</p> <p>Zerlegen oder beschädigen Sie keine Batterien. Werfen Sie Batterien nicht ins Feuer.</p>	<p>⚠ CAUTION Improper handling of batteries! Risk of injury!</p> <p>Do not attempt to reactivate or recharge low batteries (risk of explosion and chemical burns).</p> <p>Do not dismantle or damage batteries. Do not throw batteries into open flames.</p>	<p>⚠ ATTENTION Manipulation incorrecte de piles! Risque de blessure!</p> <p>N'essayez pas de réactiver des piles vides ou de les charger (risque d'explosion et de brûlure par acide).</p> <p>Ne désassemblez et n'endommagez pas les piles. Ne jetez pas des piles dans le feu.</p>

E Español	P Português	I Italiano
<p>⚠ ADVERTENCIA ¡Peligro de muerte en caso de no observar las siguientes indicaciones de seguridad!</p> <p>Los productos no se pueden poner en servicio hasta después de haber leído por completo, comprendido y tenido en cuenta la documentación y las advertencias de seguridad que se incluyen en la entrega.</p> <p>Si no dispusiera de documentación en el idioma de su país, dirijase a su distribuidor competente de Rexroth.</p> <p>Solo el personal debidamente cualificado puede trabajar en componentes de accionamiento.</p> <p>Encontrará más detalles sobre las indicaciones de seguridad en el capítulo 1 de esta documentación.</p>	<p>⚠ ATENÇÃO Perigo de vida em caso de inobservância das seguintes instruções de segurança!</p> <p>Utilize apenas os produtos depois de ter lido, compreendido e tomado em consideração a documentação e as instruções de segurança fornecidas juntamente com o produto.</p> <p>Se não tiver disponível a documentação na sua língua, dirija-se ao seu parceiro de venda responsável da Rexroth.</p> <p>Apenas pessoal qualificado pode trabalhar nos componentes de acionamento.</p> <p>Explicações mais detalhadas relativamente às instruções de segurança constam no capítulo 1 desta documentação.</p>	<p>⚠ AVVERTENZA Pericolo di morte in caso di inosservanza delle seguenti indicazioni di sicurezza!</p> <p>Mettere in funzione i prodotti solo dopo aver letto, compreso e osservato per intero la documentazione e le indicazioni di sicurezza fornite con il prodotto.</p> <p>Se non dovesse essere presente la documentazione nella vostra lingua, siete pregati di rivolgervi al rivenditore Rexroth competente.</p> <p>Solo personale qualificato può eseguire lavori sui componenti di comando.</p> <p>Per ulteriori spiegazioni riguardanti le indicazioni di sicurezza consultare il capitolo 1 di questa documentazione.</p>
<p>⚠ ADVERTENCIA ¡Alta tensión eléctrica! ¡Peligro de muerte por descarga eléctrica!</p> <p>Active sólo los componentes de accionamiento con el conductor protector firmemente instalado.</p> <p>Desconecte la alimentación eléctrica antes de manipular los componentes de accionamiento.</p> <p>Tenga en cuenta los tiempos de descarga de los condensadores.</p>	<p>⚠ ATENÇÃO Alta tensão elétrica! Perigo de vida devido a choque elétrico!</p> <p>Opere componentes de accionamento apenas com condutores de proteção instalados.</p> <p>Desligue a alimentação de tensão antes de aceder aos componentes de accionamento.</p> <p>Respeite os períodos de descarga dos condensadores.</p>	<p>⚠ AVVERTENZA Alta tensione elettrica! Pericolo di morte in seguito a scosse elettriche!</p> <p>Mettere in esercizio i componenti di comando solo con conduttore di messa a terra ben installato.</p> <p>Staccare l'alimentazione prima di intervenire sui componenti di comando.</p> <p>Osservare i tempi di scarica del condensatore.</p>
<p>⚠ ADVERTENCIA ¡Movimientos peligrosos! ¡Peligro de muerte!</p> <p>No permanezca en la zona de movimiento de las máquinas ni de sus piezas.</p> <p>Impida el acceso accidental de personas.</p> <p>Antes de acceder o introducir las manos en la zona de peligro, los accionamientos se tienen que haber parado con seguridad.</p>	<p>⚠ ATENÇÃO Movimentos perigosos! Perigo de vida!</p> <p>Não permaneça na área de movimentação das máquinas e das peças das máquinas.</p> <p>Evite o acesso involuntário para pessoas.</p> <p>Antes de entrar ou aceder à área perigosa, imobilize os acionamentos de forma segura.</p>	<p>⚠ AVVERTENZA Movimenti pericolosi! Pericolo di morte!</p> <p>Non sostare nelle zone di manovra delle macchine e delle loro parti.</p> <p>Impedire un accesso non autorizzato per le persone.</p> <p>Prima di accedere alla zona di pericolo, arrestare e bloccare gli azionamenti.</p>

E Español	P Português	I Italiano
<p>⚠ ADVERTENCIA ¡Campos electromagnéticos/magnéticos! ¡Peligro para la salud de las personas con marcapasos, implantes metálicos o audífonos!</p> <p>El acceso de las personas arriba mencionadas a las zonas de montaje o funcionamiento de los componentes de accionamiento está prohibido, salvo que lo autorice previamente un médico.</p>	<p>⚠ ATENÇÃO Campos eletromagnéticos / magnéticos! Perigo de saúde para pessoas com marcapassos, implantes metálicos ou aparelhos auditivos!</p> <p>Acesso às áreas, nas quais os componentes de acionamento são montados e operados, é proibido para as pessoas em cima mencionadas ou apenas após permissão de um médico.</p>	<p>⚠ AVVERTENZA Campi elettromagnetici / magnetici! Pericolo per la salute delle persone portatrici di pacemaker, protesi metalliche o apparecchi acustici!</p> <p>L'accesso alle zone in cui sono installati o in funzione componenti di comando è vietato per le persone sopra citate o consentito solo dopo un colloquio con il medico.</p>
<p>⚠ ATENCIÓN ¡Superficies calientes (> 60 °C)! ¡Peligro de quemaduras!</p> <p>Evite el contacto con las superficies calientes (p. ej., disipadores de calor). Observe el tiempo de enfriamiento de los componentes de accionamiento (mín. 15 minutos).</p>	<p>⚠ CUIDADO Superfícies quentes (> 60 °C)! Perigo de queimaduras!</p> <p>Evite tocar superficies metálicas (p. ex. radiadores). Respeite o tempo de arrefecimento dos componentes de accionamiento (mín. 15 minutos).</p>	<p>⚠ ATTENZIONE Superfici bollenti (> 60 °C)! Pericolo di ustioni!</p> <p>Evitare il contatto con superfici metalliche (ad es. dissipatori di calore). Rispettare i tempi di raffreddamento dei componenti di comando (almeno 15 minuti).</p>
<p>⚠ ATENCIÓN ¡Manipulación inadecuada en el transporte y montaje! ¡Peligro de lesiones!</p> <p>Utilice dispositivos de montaje y de transporte adecuados.</p> <p>Utilice herramientas adecuadas y equipo de protección personal.</p>	<p>⚠ CUIDADO Manejo incorreto no transporte e montagem! Perigo de ferimentos!</p> <p>Utilize dispositivos de montagem e de transporte adequados.</p> <p>Utilize ferramentas e equipamento de proteção individual adequados.</p>	<p>⚠ ATTENZIONE Manipolazione inappropriata durante il trasporto e il montaggio! Pericolo di lesioni!</p> <p>Utilizzare dispositivi di montaggio e trasporto adatti.</p> <p>Utilizzare attrezzi adatti ed equipaggiamento di protezione personale.</p>
<p>⚠ ATENCIÓN ¡Manejo inadecuado de las pilas! ¡Peligro de lesiones!</p> <p>No trate de reactivar o cargar pilas descargadas (peligro de explosión y cauterización).</p> <p>No desarme ni dañe las pilas. No tire las pilas al fuego.</p>	<p>⚠ CUIDADO Manejo incorreto de baterias! Perigo de ferimentos!</p> <p>Não tente reativar nem carregar baterias vazias (perigo de explosão e de queimaduras com ácido).</p> <p>Não desmonte nem danifique as baterias. Não deite as baterias no fogo.</p>	<p>⚠ ATTENZIONE Utilizzo inappropriato delle batterie! Pericolo di lesioni!</p> <p>Non tentare di riattivare o ricaricare batterie scariche (pericolo di esplosione e corrosione).</p> <p>Non scomporre o danneggiare le batterie. Non gettare le batterie nel fuoco.</p>

S Svenska	DK Dansk	NL Nederlands
<p>⚠ VARNING Livsfara om följande säkerhetsanvisningar inte följs!</p> <p>Använd inte produkterna innan du har läst och förstått den dokumentation och de säkerhetsanvisningar som medföljer produkten, och följ alla anvisningar. Kontakta din Rexroth-återförsäljare om dokumentationen inte medföljer på ditt språk.</p> <p>Endast kvalificerad personal får arbeta med drivkomponenterna.</p> <p>Se kapitel 1 i denna dokumentation för närmare beskrivningar av säkerhetsanvisningarna.</p>	<p>⚠ ADVARSEL Livsfare ved manglende overholdelse af nedenstående sikkerhedsanvisninger!</p> <p>Tag ikke produktet i brug, før du har læst og forstået den dokumentation og de sikkerhedsanvisninger, som følger med produktet, og overhold de givne anvisninger.</p> <p>Kontakt din Rexroth-forhandler, hvis dokumentationen ikke medfølger på dit sprog.</p> <p>Det er kun kvalificeret personale, der må arbejde på drive components.</p> <p>Nærmere forklaringer til sikkerhedsanvisningerne fremgår af kapitel 1 i denne dokumentation.</p>	<p>⚠ WAARSCHUWING Levensgevaar bij niet-naleving van onderstaande veiligheidsinstructies!</p> <p>Stel de producten pas in bedrijf nadat u de met het product geleverde documenten en de veiligheidsinformatie volledig gelezen, begrepen en in acht genomen heeft.</p> <p>Mocht u niet beschikken over documenten in uw landstaal, kunt u contact opnemen met uw plaatselijke Rexroth distributiepartner.</p> <p>Uitsluitend gekwalificeerd personeel mag aan de aandrijvingscomponenten werken.</p> <p>Meer informatie over de veiligheidsinstructies vindt u in hoofdstuk 1 van deze documentatie.</p>
<p>⚠ VARNING Hög elektrisk spänning! Livsfara genom elchock!</p> <p>Använd endast drivkomponenterna med fastmonterad skyddsledare.</p> <p>Koppla bort spänningsförsörjningen före arbete på drivkomponenter.</p> <p>Var medveten om kondensatorernas urladdningstid.</p>	<p>⚠ ADVARSEL Elektrisk højspænding! Livsfare på grund af elektrisk stød!</p> <p>Drive components må kun benyttes med et fast installeret jordstik.</p> <p>Sørg for at koble spændingsforsyningen fra, inden du rører ved drive components.</p> <p>Overhold kondensatorernes afladningstider.</p>	<p>⚠ WAARSCHUWING Hoge elektrische spanning! Levensgevaar door elektrische schok!</p> <p>Bedien de aandrijvingscomponenten uitsluitend met vast geïnstalleerde aardleiding.</p> <p>Schakel voor toegang tot aandrijvingscomponenten de spanningsvoorziening uit.</p> <p>Neem de ontladtid van de condensatoren in acht.</p>
<p>⚠ VARNING Farliga rörelser! Livsfara!</p> <p>Uppehåll dig inte inom maskiners och maskindelars rörelseområde.</p> <p>Förhindra att obehöriga personer får tillträde.</p> <p>Innan du börjar arbeta eller vistas inom drivsystemets riskområde måste maskinen vara stillastående.</p>	<p>⚠ ADVARSEL Farlige bevægelser! Livsfare!</p> <p>Du må ikke opholde dig inden for maskiners og maskindeles bevægelsesradius.</p> <p>Sørg for, at ingen personer kan få utilsigtet adgang.</p> <p>Stands drevene helt, inden du rører ved drevene eller træder ind i deres fareområde.</p>	<p>⚠ WAARSCHUWING Risicovolle bewegingen! Levensgevaar!</p> <p>Houdt u niet op in het bewegingsbereik van machines en machineonderdelen.</p> <p>Voorkom dat personen onbedoeld toegang verkrijgen.</p> <p>Voor toegang tot de gevaarlijke zone moeten de aandrijvingen veilig tot stilstand gebracht zijn.</p>

S Svenska	DK Dansk	NL Nederlands
<p>⚠ VARNING Elektromagnetiska/magnetiska fält! Hälsöfara för personer med pacemaker, implantat av metall eller hörapparat!</p> <p>Det är förbjudet för ovan nämnda personer (eller kräver överläggning med läkare) att beträda områden där drivkomponenter är monterade och i drift.</p>	<p>⚠ ADVARSEL Elektromagnetiske/magnetiske felter! Sundhedsfare for personer med pacemakere, metalliske implantater eller høreapparater!</p> <p>For disse personer er der adgang forbudt eller kun adgang med tilladelse fra læge til de områder, hvor drive components monteres og drives.</p>	<p>⚠ WAARSCHUWING Elektromagnetische / magnetische velden! Gevaar voor de gezondheid van personen met pacemakers, metalen implantaten of hoorapparaten!</p> <p>Toegang tot gebieden, waarin aandrijvingscomponenten worden gemonteerd en bediend, is verboden voor voornoemde personen of uitsluitend toegestaan na overleg met een arts.</p>
<p>⚠ OBSERVERA Varma ytor (> 60 °C)! Risk för brännskador!</p> <p>Undvik att vidröra metallitor (t.ex. kylelement). Var medveten om att det tar tid för drivkomponenterna att svalna (minst 15 minuter).</p>	<p>⚠ FORSIGTIG Varme overflader (> 60 °C)! Risiko for forbrændinger!</p> <p>Undgå at berøre metaloverflader (f.eks. køleelementer). Overhold drive components nedkølingstid (min. 15 min.).</p>	<p>⚠ VOORZICHTIG Hete oppervlakken (> 60 °C)! Verbrandingsgevaar!</p> <p>Voorkom contact met metalen oppervlakken (bijv. Koellichamen). Afkoeltijd van de aandrijvingscomponenten in acht nemen (min. 15 minuten).</p>
<p>⚠ OBSERVERA Felaktig hantering vid transport och montering! Skaderisk!</p> <p>Använd passande monterings- och transportanordningar.</p> <p>Använd lämpliga verktyg och personlig skyddsutrustning.</p>	<p>⚠ FORSIGTIG Fejlhåndtering ved transport og montering! Risiko for kvæstelser!</p> <p>Benyt egnede monterings- og transportanordninger.</p> <p>Benyt egnet værktøj og personligt sikkerhedsudstyr.</p>	<p>⚠ VOORZICHTIG Onjuist gebruik bij transport en montage! Letselgevaar!</p> <p>Gebruik geschikte montage- en transportinrichtingen.</p> <p>Gebruik geschikt gereedschap en een persoonlijke veiligheidsuitrusting.</p>
<p>⚠ OBSERVERA Felaktig hantering av batterier! Skaderisk!</p> <p>Försök inte återaktivera eller ladda upp batterier (risk för explosioner och frätskador).</p> <p>Batterierna får inte tas isär eller skadas. Släng inte batterierna i elden.</p>	<p>⚠ FORSIGTIG Fejlhåndtering af batterier! Risiko for kvæstelser!</p> <p>Forsøg ikke at genaktivere eller oplade tomme batterier (eksplosions- og ætsningsfare).</p> <p>Undlad at skille batterier ad eller at beskadige dem. Smid ikke batterier ind i åben ild.</p>	<p>⚠ VOORZICHTIG Onjuist gebruik van batterijen! Letselgevaar!</p> <p>Probeer nooit lege batterijen te reactiveren of op te laden (explosiegevaar en gevaar voor beschadiging van weefsel door cauterisatie).</p> <p>Batterijen niet demonteren of beschadigen. Nooit batterijen in het vuur werpen.</p>

FIN Suomi	PL Polski	CZ Český
<p>VAROITUS Näiden turvaohjeiden noudattamatta jättämisestä on seurauksena hengenvaara!</p> <p>Ota tuote käyttöön vasta sen jälkeen, kun olet lukenut läpi tuotteen mukana toimitetut asiakirjat ja turvallisuusohjeet, ymmärtänyt ne ja ottanut ne huomioon.</p> <p>Jos asiakirjoja ei ole saatavana omalla äidinkiellälläsi, ota yhteyttä asianomaiseen Rexrothin myyntiedustajaan.</p> <p>Käyttölaitteiden komponenttien parissa saa työskennellä ainoastaan valtuutettu henkilöstö.</p> <p>Lisätietoa turvaohjeista löydät tämän dokumentaation luvusta 1.</p>	<p>OSTRZEŻENIE Zagrożenie życia w razie nieprzestrzegania poniższych wskazówek bezpieczeństwa!</p> <p>Nie uruchamiać produktów przed uprzednim przeczytaniem i pełnym zrozumieniem wszystkich dokumentów dostarczonych wraz z produktem oraz wskazówek bezpieczeństwa. Należy przestrzegać wszystkich zawartych tam zaleceń.</p> <p>W przypadku braku dokumentów w Państwa języku, prosimy o skontaktowanie się z lokalnym partnerem handlowym Rexroth.</p> <p>Przy zespołach napędowych może pracować wyłącznie wykwalifikowany personel.</p> <p>Blizsze objaśnienia wskazówek bezpieczeństwa znajdują się w Rozdziale 1 niniejszej dokumentacji.</p>	<p>VAROVÁNÍ Nebezpečí života v případě nedodržení níže uvedených bezpečnostních pokynů!</p> <p>Před uvedením výrobků do provozu si přečtěte kompletní dokumentaci a bezpečnostní pokyny dodané s výrobkem, pochopte je a dodržujte.</p> <p>Nemáte-li k dispozici podklady ve svém jazyce, obraťte se na příslušného obchodního partnera Rexroth.</p> <p>Na komponentách pohonu smí pracovat pouze kvalifikovaný personál.</p> <p>Podrobnější vysvětlení k bezpečnostním pokynům naleznete v kapitole 1 této dokumentace.</p>
<p>VAROITUS Voimakas sähköjännite! Sähköiskun aiheuttama hengenvaara!</p> <p>Käytä käyttölaitteen komponentteja ainoastaan maadoitusjohtimen ollessa kiinteästi asennettuna.</p> <p>Katkaise jännitteensäyöttö ennen käyttölaitteen komponenteille suorittettavien töiden aloittamista.</p> <p>Huomioi kondensaattoreiden purkautajat.</p>	<p>OSTRZEŻENIE Wysokie napięcie elektryczne! Zagrożenie życia w wyniku porażenia prądem!</p> <p>Zespoły napędu mogą być eksploatowane wyłącznie z zainstalowanym na stałe przewodem ochronnym.</p> <p>Przed uzyskaniem dostępu do podzespołów napędu należy odłączyć zasilanie elektryczne.</p> <p>Zwracać uwagę na czas rozładowania kondensatorów.</p>	<p>VAROVÁNÍ Vysoké elektrické napětí! Nebezpečí života při zasazení elektrickým proudem!</p> <p>Komponenty pohonu smí být v provozu pouze s pevně nainstalovaným ochranným vodičem.</p> <p>Než začnete zasahovat do komponent pohonu, odpojte je od elektrického napětí.</p> <p>Dodržujte vybíjecí časy kondenzátorů.</p>
<p>VAROITUS Vaarallisia liikkeitä! Hengenvaara!</p> <p>Älä oleskele koneiden tai koneenosien liikealueella.</p> <p>Pidä huolta siitä, ettei muita henkilöitä pääse alueelle vahingossa.</p> <p>Pysäytä käyttölaitteet varmasti ennen vaara-alueelle koskemista tai menemistä.</p>	<p>OSTRZEŻENIE Niebezpieczne ruchy! Zagrożenie życia!</p> <p>Nie wolno przebywać w obszarze pracy maszyny i jej elementów.</p> <p>Nie dopuszczać osób niepowołanych do obszaru pracy maszyny.</p> <p>Przed dotknięciem urządzenia/maszyny lub zbliżeniem się do obszaru zagrożenia należy zgodnie z zasadami bezpieczeństwa wyłączyć napędy.</p>	<p>VAROVÁNÍ Nebezpečné pohyby! Nebezpečí života!</p> <p>Nezdržujte se v dosahu pohybu strojů a jejich součástí.</p> <p>Zabraňte náhodnému přístupu osob.</p> <p>Před zásahem nebo vstupem do nebezpečného prostoru bezpečně zastavte pohony.</p>

 Suomi	 Polski	 Český
<p>VAROITUS Sähkömagneettisia/magneettisia kenttiä! Terveystieteiden haittojen vaara henkilöille, joilla on sydämentahdistin, metallinen implantti tai kuulolaite!</p> <p>Yllä mainituilta henkilöiltä on pääsy kielletty alueille, joilla asennetaan tai käytetään käyttölaitteen komponentteja, tai heidän on ensin saatava tähän suostumus lääkäritään.</p>	<p>OSTRZEŻENIE Pola elektromagnetyczne / magnetyczne! Zagrożenie zdrowia dla osób z rozrusznikiem serca, metalowymi implantami lub aparatami słuchowymi!</p> <p>Wstęp na teren, gdzie odbywa się montaż i eksploatacja napędów jest dla ww. osób zabroniony względnie dozwolony po konsultacji z lekarzem.</p>	<p>VAROVÁNÍ Elektromagnetická/magnetická pole! Nebezpečí pro zdraví osob s kardiostimulátory, kovovými implantáty nebo naslouchadly!</p> <p>Výše uvedené osoby mají zakázán přístup do prostorů, kde jsou montovány a používány komponenty pohonu, resp. ho mají povolen pouze po poradě s lékařem.</p>
<p>HUOMIO Kuumia pintoja (> 60 °C)! Palovammojen vaara!</p> <p>Vältä metallipintojen koskettamista (esim. jäähdytyslevyt). Noudata käyttölaitteen komponenttien jäähtymisaikoa (väh. 15 minuuttia).</p>	<p>PRZESTROGA Gorące powierzchnie (> 60 °C)! Niebezpieczeństwo poparzenia!</p> <p>Unikać kontaktu z powierzchniami metalowymi (np. radiatorami). Przestrzegać czasów schładzania podzespołów napędów (min. 15 minut).</p>	<p>UPOZORNĚNÍ Horké povrchy (> 60 °C)! Nebezpečí popálení!</p> <p>Nedotýkejte se kovových povrchů (např. chladičích těles). Dodržujte dobu ochlazení komponent pohonu (min. 15 minut).</p>
<p>HUOMIO Epäasianmukainen käsittely kuljetuksen ja asennuksen yhteydessä! Loukkaantumiswaara!</p> <p>Käytä soveltuvia asennus- ja kuljetuslaitteita.</p> <p>Käytä omia työkaluja ja henkilökohtaisia suojavarusteita.</p>	<p>PRZESTROGA Niewłaściwe obchodzenie się podczas transportu i montażu! Ryzyko urazu!</p> <p>Stosować odpowiednie urządzenia montażowe i transportowe.</p> <p>Stosować odpowiednie narzędzia i środki ochrony osobistej.</p>	<p>UPOZORNĚNÍ Nesprávné zacházení při přepravě a montáži! Nebezpečí zranění!</p> <p>Používejte vhodná montážní a dopravní zařízení.</p> <p>Používejte vhodné nářadí a osobní ochranné vybavení.</p>
<p>HUOMIO Paristojen epäasianmukainen käsittely! Loukkaantumiswaara!</p> <p>Älä yritä saada tyhjiä paristoja toimimaan tai ladata niitä uudelleen (räjähdys- ja syöpymiswaara).</p> <p>Älä hajota paristoja osiin tai vaurioita niitä. Älä heitä paristoja tuelle.</p>	<p>PRZESTROGA Niewłaściwe obchodzenie się z bateriami! Ryzyko urazu!</p> <p>Nie próbować reaktywować i nie ładować zużytych baterii (niebezpieczeństwo wybuchu oraz poparzenia żrącą substancją).</p> <p>Nie demontować i nie niszczyć baterii. Nie wrzucać baterii do ognia.</p>	<p>UPOZORNĚNÍ Nesprávné zacházení s bateriemi! Nebezpečí zranění!</p> <p>Nepokoušejte se znovu aktivovat nebo dobíjet prázdné baterie (nebezpečí výbuchu a poleptání).</p> <p>Nerozebírejte ani nepoškozujte baterie. Neházejte baterie do ohně.</p>

SLO Slovensko	SK Slovenčina	RO Română
<p>⚠ OPOZORILO Življenjska nevarnost pri neupoštevanju naslednjih napotkov za varnost!</p> <p>Izdelke začnite uporabljati šele, ko v celoti preberete, razumete in upošteвате izdelkom priloženo dokumentacijo in varnostne napotke. Če priložena dokumentacija ni na voljo v vašem maternem jeziku, se obrnite na pristojnega distributerja Rexroth.</p> <p>Samo kvalificirano osebje sme delati na pogonskih komponentah.</p> <p>Podrobnejša pojasnila o varnostnih navodilih najdete v poglavju 1 v tej dokumentaciji.</p>	<p>⚠ VAROVANIE Nebezpečnostv ohrozenia života pri nedodržavaní nasledujúcich bezpečnostných pokynov!</p> <p>Výrobky uvádzajte do prevádzky až potom, čo ste úplne prečítali, pochopili a zobrali do úvahy podklady a bezpečnostné pokyny dodané s výrobkom.</p> <p>Ak by ste nemali k dispozícii žiadne podklady v jazyku svojej krajiny, obráťte sa prosím na svojho príslušného predajcu Rexroth.</p> <p>Na komponentoch pohonu smie pracovať iba kvalifikovaný personál.</p> <p>Bližšie vysvetlenia k bezpečnostným pokynom zistíte z kapitoly 1 tejto dokumentácie.</p>	<p>⚠ AVERTIZARE Pericol de moarte în cazul nerespectării următoarelor instrucțiuni de siguranță!</p> <p>Punerea în funcțiune a produselor trebuie efectuată după citirea, înțelegerea și respectarea documentelor și instrucțiunilor de siguranță, care sunt livrate împreună cu produsele.</p> <p>În cazul în care documentele nu sunt în limba dumneavoastră maternă, vă rugăm să contactați partenerul de vânzări Rexroth.</p> <p>Numai un personal calificat poate lucra cu componentele de acționare.</p> <p>Explicații detaliate privind instrucțiunile de siguranță găsiți în capitolul 1 al acestei documentații.</p>
<p>⚠ OPOZORILO Visoka električna napetost! Življenjska nevarnost zaradi električnega udara!</p> <p>Pogonske komponente uporabljajte samo s fiksno nameščenim zaščitnim vodnikom.</p> <p>Pred dostopom do pogonske komponente odklopite napajanje.</p> <p>Upošteвайте čase praznjenja kondenzatorjev.</p>	<p>⚠ VAROVANIE Vysoké elektrické napätie! Nebezpečnostv ohrozenia života v dôsledku zásahu elektrickým prúdom!</p> <p>Komponenty pohonu prevádzkujte iba s pevne nainštalovaným ochranným vodičom.</p> <p>Pred prístupom na komponenty pohonu odpojte zdroj napätia.</p> <p>Rešpektujte časy vybitia kondenzátorov.</p>	<p>⚠ AVERTIZARE Tensiune electrică înaltă! Pericol de moarte prin electrocutare!</p> <p>Exploatați componentele de acționare numai cu împământarea instalată permanent.</p> <p>Înainte de intervenția asupra componentelor de acționare, deconectați alimentarea cu tensiune electrică.</p> <p>Țineți cont de timpii de descărcare ai condensatorilor.</p>
<p>⚠ OPOZORILO Nevarni premiki! Življenjska nevarnost!</p> <p>Ne zadržujte se v območju delovanja strojev.</p> <p>Preprečite nenadzorovan dostop oseb.</p> <p>Pred prijemom ali dostopom v nevarno območje varno zaustavite vse gnane dele.</p>	<p>⚠ VAROVANIE Pohyby prinášajúce nebezpečnostv! Nebezpečnostv ohrozenia života!</p> <p>Nezdrživajte sa v oblasti pohybu strojov a častí strojov.</p> <p>Zabráňte nepovolanému prístupu osôb.</p> <p>Pred zásahom alebo prístupom do nebezpečnej oblasti uveďte pohony bezpečne do zastavenia.</p>	<p>⚠ AVERTIZARE Mișcări periculoase! Pericol de moarte!</p> <p>Nu staționați în zona de mișcare a mașinilor și a componentelor în mișcare a mașinilor.</p> <p>Împiedicați accesul neintenționat al persoanelor în zona de lucru a mașinilor.</p> <p>Înainte de intervenția sau accesul în zona periculoasă, opriți în siguranță componentele de acționare.</p>

SLO Slovensko	SK Slovenčina	RO Română
<p>⚠ OPOZORILLO Elektromagnetna / magnetna polja! Nevarnost za zdravje za osebe s spodbujevalniki srca, kovinskimi vsadki ali slušnimi aparati!</p> <p>Dostop do območij, v katerih so nameščene delujoče pogonske komponente, je za zgoraj navedene osebe prepovedan oz. dovoljen samo po posvetu z zdravnikom.</p>	<p>⚠ VAROVANIE Elektromagnetické/magnetické polia! Nebezpečnosť pre zdravie osôb s kardiostimulátormi, kovovými implantátmi alebo načúvacími prístrojmi!</p> <p>Prístup k oblastiam, v ktorých sú namontované a prevádzkujú sa komponenty pohonu, je pre hore uvedené osoby zakázaný resp. je dovolený iba po konzultácii s lekárom.</p>	<p>⚠ AVERTIZARE Câmpuri electromagnetice / magnetice! Pericol pentru sănătatea persoanelor cu stimulatori cardiace, implanturi metalice sau aparate auditive!</p> <p>Intrarea în zone, în care se montează sau se exploatează componente de acționare, este interzisă pentru persoanele sus numite respectiv este permisă numai cu acordul medicului.</p>
<p>⚠ POZOR Vroče površine (> 60 °C)! Nevarnost opeklin!</p> <p>Izogibajte se stiku s kovinskimi površinami (npr. hladilnimi telesmi). Upoštevajte čas hlajenja pogonskih komponent (najm. 15 minut).</p>	<p>⚠ UPOZORNENIE Horúce povrchy (> 60 °C)! Nebezpečnosť popálenia!</p> <p>Zabráňte kontaktu s kovovými povrchmi (napr. chladiacimi telesami). Dodržiavajte čas vychladenia komponentov pohonu (min. 15 minút).</p>	<p>⚠ ATENȚIE Suprafețe fierbinți (> 60 °C)! Pericol de arsuri!</p> <p>Nu atingeți suprafețele metalice (de ex. radiatoare de răcire). Respectați timpii de răcire ai componentelor de acționare (min. 15 minute).</p>
<p>⚠ POZOR Nestrokovno ravnanje med transportom in namestitvijo! Nevarnost poškodb!</p> <p>Uporablajte ustrezne pripomočke za nameščanje in transport.</p> <p>Uporabite ustrezno orodje in osebno zaščitno opremo.</p>	<p>⚠ UPOZORNENIE Neodborná manipulácia pri transporte a montáži! Nebezpečnosť poranenia!</p> <p>Používajte vhodné montážne a transportné zariadenia.</p> <p>Používajte vhodné náradie a osobné ochranné prostriedky.</p>	<p>⚠ ATENȚIE Manipulare necorespunzătoare la transport și montaj! Pericol de vătămare!</p> <p>Utilizați dispozitive adecvate de montaj și transport.</p> <p>Folosiiți instrumente corespunzătoare și echipament personal de protecție.</p>
<p>⚠ POZOR Nepravilno ravnanje z baterijami! Nevarnost poškodb!</p> <p>Ne poskušajte ponovno aktivirati ali napolniti praznih baterij (Nevarnost zaradi eksplozij ali jedkanja).</p> <p>Ne razstavljajte ali poškodujte nobenih baterij. Baterij ne mečite v ogenj.</p>	<p>⚠ UPOZORNENIE Neodborná manipulácia s batériami! Nebezpečnosť poranenia!</p> <p>Nepokúšajte sa reaktivovať alebo nabíjať prázdne batérie (nebezpečnosť výbuchu a poleptania).</p> <p>Batérie nerozoberajte ani nepoškodujte. Nehádzte batérie do ohňa.</p>	<p>⚠ ATENȚIE Manipulare necorespunzătoare a bateriilor! Pericol de vătămare!</p> <p>Nu încercați să reactivați sau să încărcați bateriile goale (pericol de explozie și pericol de arsuri).</p> <p>Nu dezasaamblați și nu deteriorați bateriile. Nu aruncați bateriile în foc.</p>

H Magyar	BG Български	LV Latviski
<p>▲ FIGYELMEZTETÉS! Az alábbi biztonsági útmutatások figyelmen kívül hagyása életveszélyes helyzethez vezethet!</p> <p>Üzembe helyezés előtt olvassa el, értelmezze, és vegye figyelembe a csomagban található dokumentumban foglaltakat és a biztonsági útmutatásokat.</p> <p>Amennyiben a csomagban nem talál az Ön nyelvén írt dokumentumokat, vegye fel a kapcsolatot az illetékes Rexroth-képviselővel.</p> <p>A hajtás alkatrészein kizárólag képzett személy dolgozhat.</p> <p>A biztonsági útmutatókkal kapcsolatban további magyarázatot ennek a dokumentumnak az első fejezetében találhat.</p>	<p>▲ ПРЕДУПРЕЖДЕНИЕ</p> <p>Опасност за живота при неспазване на посочените по-долу инструкции за безопасност!</p> <p>Използвайте продуктите след като сте се запознали подробно с приложената към продукта документация и указания за безопасност, разбрали сте ги и сте се съобразили с тях.</p> <p>Ако текстът не е написан на Вашия език, моля обърнете се към Вашия компетентен търговски представител на Rexroth.</p> <p>Със задвижващите компоненти трябва да работи само квалифициран персонал.</p> <p>Подробни пояснения към инструкциите за безопасност можете да видите в Глава 1 на тази документация.</p>	<p>▲ BRĪDINĀJUMS Turpinājumā doto drošības norādījumu neievērošana var apdraudēt dzīvību!</p> <p>Sāciet lietot izstrādājumu tikai pēc tam, kad esat pilnībā izlasījuši, sapratuši un nēmuši vērā kopā ar izstrādājumu piegādātos dokumentus.</p> <p>Ja dokumenti nav pieejami Jūsu valsts valodā, vērsieties pie pilnvarotā Rexroth izplatītāja.</p> <p>Darbus pie piedziņas komponentiem drikst veikt tikai kvalificēts personāls.</p> <p>Detalizētus paskaidrojumus attiecībā uz drošības norādījumiem skatiet šī dokumenta 1. nodaļā.</p>
<p>▲ FIGYELMEZTETÉS! Magas elektromos feszültség! Életveszély áramütés miatt!</p> <p>A hajtás alkatrészeit csak véglegesen telepített védővezetővel üzemeltesse!</p> <p>Mielőtt hozzányúl a hajtás alkatrészeihez, kapcsolja ki az áramellátást.</p> <p>Ügyeljen a kondenzátorok kisülési idejére!</p>	<p>▲ ПРЕДУПРЕЖДЕНИЕ Високо електрическо напрежение! Опасност за живота от удар от електрически ток!</p> <p>Работете със задвижващите компоненти само при здраво закрепен заземяващ проводник.</p> <p>Преди работа по задвижващите компоненти, изключете захранващото напрежение.</p> <p>Обърнете внимание на времето за разреждане на кондензаторите.</p>	<p>▲ BRĪDINĀJUMS Augsts elektriskais spriegums! Dzīvības apdraudējums elektriskā trieciena dēļ!</p> <p>Piedziņas komponentus darbiniet tikai ar fiksēti uzstādītu zemējumvadu.</p> <p>Pirms darba pie piedziņas komponentiem atslēdziet elektroapgādi.</p> <p>Nemiet vērā kondensatoru izlādes laikus.</p>
<p>▲ FIGYELMEZTETÉS! Veszélyes mozgás! Életveszély!</p> <p>Ne tartózkodjon a gépek és a gépalkatrészek mozgási területén belül!</p> <p>Illetéktelen személyeket ne engedjen a gép közelébe!</p> <p>Mielőtt beavatkozik, vagy a veszélyes zónába belép a hajtásokat biztonságosan állítsa le.</p>	<p>▲ ПРЕДУПРЕЖДЕНИЕ Опасни движения! Опасност за живота!</p> <p>Не стойте в обсега на движение на машините и частите на машините.</p> <p>Не допускайте непреднамерен достъп на хора.</p> <p>Преди работа или влизане в опасната зона, спрете наредно приводиния механизъм.</p>	<p>▲ BRĪDINĀJUMS Bīstamas kustības! Dzīvības apdraudējums!</p> <p>Neuzturieties mašīnu un mašīnas detaļu kustību zonā.</p> <p>Novērsiet nepiederošu personu piekļūšanu.</p> <p>Pirms darba bīstamajās zonās pilnībā apstādiniet piedziņu.</p>

H Magyar	BG Български	LV Latviski
<p>▲ FIGYELMEZTETÉS! Elektromágneses / mágneses mező! Káros hatással lehet a szívritmus-szabályozó készülékekkel, fémbeültetéssel vagy hallókészülékkel rendelkezők egészségére!</p> <p>Azokra a területekre, ahol hajtások alkatrészeit szerelik és üzemeltetik, a fent említett személyeknek tilos a belépés, illetve csak orvosi konzultációt követően szabad az adott területekre lépniük.</p>	<p>▲ ПРЕДУПРЕЖДЕНИЕ Електромагнитни / магнитни полета! Опасност за здравето на хора със сърдечни стимулатори, метални импланти или слухови апарати!</p> <p>Достъпът за гореспоменатите лица до зони, в които ще се монтира и ще работят задвижващи компоненти се забранява, или разрешава само след консултация с лекар.</p>	<p>▲ BRĪDINĀJUMS Elektromagnētiskais / magnētiskais lauks! Veselības apdraudējums personām ar sirds stimulatoriem, metāliskiem implantiem vai dzirdes aparātiem!</p> <p>Tuvošanās zonām, kurās tiek montēti un darbināti piedziņas komponenti, iepriekš minētajām personām ir aizliegta, respektīvi, atļauta tikai pēc konsultēšanās ar ārstu.</p>
<p>▲ VIGYÁZAT! Forró felületek (> 60 °C)! Égésveszély!</p> <p>Ne érjen hozzá fémfelületekhez (pl. hűtőtестekhez)! Vegye figyelembe a hajtás alkatrészeinek kihűlési idejét (min. 15 perc)!</p>	<p>▲ ВНИМАНИЕ Горещи повърхности (> 60 °C)! Опасност от изгаряне!</p> <p>Не докосвайте метални повърхности (например радиатори). Съблюдавайте времето на охлаждане на задвижващите компоненти (мин. 15 минути).</p>	<p>▲ UZMANĪBU Karstas virsmas (> 60 °C)! Apdedzināšanās risks!</p> <p>Neskarīeties pie metāliskām virsmām (piemēram, dzesētāja). Ļaujiet piedziņas komponentiem atdzist (min. 15 minūtes).</p>
<p>▲ VIGYÁZAT! Szakszerűtlen kezelés szállításkor és szereléskor! Sérülésveszély!</p> <p>A megfelelő beszerelési és szállítási eljárásokat alkalmazza!</p> <p>Használjon megfelelő szerszámokat és személyes védőfelszerelést!</p>	<p>▲ ВНИМАНИЕ Неправилно боравене по време на транспорт и монтаж! Опасност от нараняване!</p> <p>Използвайте подходящо монтажно и транспортно оборудване.</p> <p>Използвайте подходящи инструменти и лични предпазни средства.</p>	<p>▲ UZMANĪBU Nepareizi veikta transportēšana un montāža! Traumu gūšanas risks!</p> <p>Izmantojiet piemērotas montāžas un transportēšanas ierīces.</p> <p>Izmantojiet piemērotus instrumentus un individuālos aizsardzības līdzekļus.</p>
<p>▲ VIGYÁZAT! Akkumulátorok szakszerűtlen kezelése! Sérülésveszély!</p> <p>Üres akkumulátorokat ne aktiváljon újra, illetve ne töltsön fel (robbanás-és marásveszély)!</p> <p>Az akkumulátorokat ne szedje szét, és ne rongálja meg! Az akkumulátort ne dobja tűzbe!</p>	<p>▲ ВНИМАНИЕ Неправилно боравене с батерии! Опасност от нараняване!</p> <p>Не се опитвайте да активирате отново или да зареждате разреждени батерии (Опасност от експлозия и напръскване с агресивен агент).</p> <p>Не разлбявайте и не повреждайте батерии. Не хвърляйте батерии в огън.</p>	<p>▲ UZMANĪBU Nepareiza bateriju lietošana! Traumu gūšanas risks!</p> <p>Nemēģiniet no jauna aktivizēt vai uzlādēt tukšas baterijas (eksplodējuma un ķīmisko apdegumu draudi).</p> <p>Neizjauciet un nesabojājiet baterijas. Nemetiet baterijas uguni.</p>

LT Lietuviškai	EST Eesti	GR Ελληνικά
<p>⚠️ ĮSPĖJIMAS Pavojus gyvybei nesilaikant toliau pateikiamų saugumo nurodymų!</p> <p>Naudokite gaminį tik kruopščiai perskaitę prie jo pridėtus aprašus, saugumo nurodymus. Susipažinkite su jais ir vadovaukitės naudodami gaminį.</p> <p>Jei Jūs negavote aprašo gimtąja kalba, kreipkitės į įgaliotus Rexroth atstovus.</p> <p>Prie pavaros komponentų leidžiama dirbti tik kvalifikuotam personalui.</p> <p>Išsamesnius saugumo nurodymų paaiškinimus rasite šios dokumentacijos 1 skyriuje.</p>	<p>⚠️ HOIATUS Alljärgnevate ohutusjuhiste eiramine on eluohhtlik!</p> <p>Võtke tooted käiku alles siis, kui olete toodetega kaasasolevad materjalid ning ohutusjuhised täielikult läbi lugenud, neist aru saanud ja neid järginud.</p> <p>Kui Teil puuduvad emakeelsed materjalid, siis pöörduge Rexrothi kohaliku müügiesinduse poole.</p> <p>Ajamikomponentidega tohib töötada üksnes kvalifitseeritud personal.</p> <p>Täpsemaid selgitusi ohutusjuhiste kohta leiate käesoleva dokumentatsiooni peatükist 1.</p>	<p>⚠️ ΠΡΟΕΙΔΟΠΟΙΗΣΗ Κίνδυνος θανάτου σε περίπτωση μη συμμόρφωσης με τις παρακάτω οδηγίες ασφαλείας!</p> <p>Θέστε το προϊόν σε λειτουργία αφού διαβάσετε, κατανοήσετε και λάβετε υπόψη το σύνολο των οδηγιών ασφαλείας που το συνοδεύουν.</p> <p>Εάν δεν υπάρχει τεκμηρίωση στη γλώσσα σας, απευθυνθείτε σε εξουσιοδοτημένο αντιπρόσωπο της Rexroth.</p> <p>Μόνο εξειδικευμένο προσωπικό επιτρέπεται να χειρίζεται στοιχεία μετάδοσης κίνησης.</p> <p>Περαιτέρω επεξηγήσεις των οδηγιών ασφαλείας διατίθενται στο κεφάλαιο 1 της παρούσας τεκμηρίωσης.</p>
<p>⚠️ ĮSPĖJIMAS Aukšta elektros įtampa! Pavojus gyvybei dėl elektros smūgio!</p> <p>Pavaros komponentus eksploatuokite tik su fiksuotai instaliuotu apsauginiu laidu.</p> <p>Prieš priedami prie pavaros komponentų išjunkite maitinimo įtampą.</p> <p>Atsižvelkite į kondensatorių išsikrovimo trukmę.</p>	<p>⚠️ HOIATUS Kõrge elektripingel! Eluohhtlik elektrilõõgi tõttu!</p> <p>Käitage ajamikomponente üksnes püsivalt installeeritud maandusega.</p> <p>Lülitage enne ajamikomponentidega töödse alustamist toitepinge välja.</p> <p>Järgige kondensaatorite mahalaadumisaegu.</p>	<p>⚠️ ΠΡΟΕΙΔΟΠΟΙΗΣΗ Υψηλή ηλεκτρική τάση! Κίνδυνος θανάτου από ηλεκτροπληξία!</p> <p>Θέτετε σε λειτουργία τα στοιχεία μετάδοσης κίνησης μόνο εφόσον έχει τοποθετηθεί καλά προστατευτικός αγωγός γείωσης.</p> <p>Πριν από οποιαδήποτε παρέμβαση, αποσυνδέστε την τροφοδοσία των στοιχείων μετάδοσης κίνησης.</p> <p>Λάβετε υπόψη τους χρόνους αποφόρτισης των πυκνωτών.</p>
<p>⚠️ ĮSPĖJIMAS Pavojingi judesiai! Pavojus gyvybei!</p> <p>Nebūkite mašinų ar jų dalių judėjimo zonoje.</p> <p>Neleiskite netyčia patekti asmenims.</p> <p>Prieš patekdami į pavojaus zoną saugiai išjunkite pavaras.</p>	<p>⚠️ HOIATUS Ohtlikud liikumised! Eluohhtlik!</p> <p>Ärge viibige masina ja masinaosade liikumispiirkonnas.</p> <p>Tõkestage inimeste ettekavatsematu sisenemine masina ja masinaosade liikumispiirkonda.</p> <p>Tagage ajamite turvaline seiskamine enne ohupiirkonda juurdepääsu või sisenemist.</p>	<p>⚠️ ΠΡΟΕΙΔΟΠΟΙΗΣΗ Επικίνδυνες τάσεις! Κίνδυνος θανάτου!</p> <p>Μην στέκεστε στην περιοχή κίνησης μηχανημάτων και εξαρτημάτων.</p> <p>Αποτρέπετε την τυχαία είσοδο ατόμων.</p> <p>Πριν από την παρέμβαση ή πρόσβαση στην περιοχή κινδύνου, μεριμνήστε για την ασφαλή ακινητοποίηση των συστημάτων μετάδοσης κίνησης.</p>

LT Lietuviškai	EST Eesti	GR Ελληνικά
<p>▲ JSPĒJĪMAS Elektromagnetiniai / magnetiniai laukai! Pavojus asmenų su širdies stimulatoriais, metaliniais implantais arba klausos aparatais sveikatai!</p> <p>Prieiga prie zonų, kuriose montuojami ir eksploatuojami pavaros komponentai, aukščiau nurodytiems asmenims yra draudžiama arba leistina tik pasitarus su gydytoju.</p>	<p>▲ HOIATUS Elektromagnetilised / magnetilised väljad! Terviseohtlik südamestimulaatorite, metallimplantaatide ja kuulimisseadmetega inimestele!</p> <p>Sisenemine piirkondadesse, kus toimub ajamikomponentide monteerimine ja käitamine, on ülalnimetatud isikutele keelatud või lubatud üksnes pärast arstiga konsulteerimist.</p>	<p>▲ ΠΡΟΕΙΔΟΠΟΙΗΣΗ Ηλεκτρομαγνητικά/μαγνητικά πεδία! Κίνδυνος για την υγεία ατόμων με καρδιακούς βηματοδότες, μεταλλικά εμφυτεύματα ή συσκευές ακοής!</p> <p>Η είσοδος σε περιοχές όπου πραγματοποιείται συναρμολόγηση και λειτουργία στοιχείων μετάδοσης κίνησης απαγορεύεται στα προαναφερθέντα άτομα, εκτός αν τους έχει δοθεί σχετική άδεια κατόπιν συνεννόησης με γιατρό.</p>
<p>▲ PERSPĒJĪMAS Karšti paviršiai (> 60 °C)! Nudegimo pavojus!</p> <p>Venkite liesti metalinius paviršius (pvz., radiatorių). Išlaikykite pavaros komponentų atvėsimo trukmę (bent 15 minučių).</p>	<p>▲ ETTEVAATUST Kuumad välispinnad (> 60 °C)! Põletusoht!</p> <p>Vältige metalsete välispindade (nt radiaatorid) puudutamist. Pidage kinni ajamikomponentide mahajahtumisajast (vähemalt 15 minutit).</p>	<p>▲ ΠΡΟΣΟΧΗ Καυτές επιφάνειες (> 60 °C)! Κίνδυνος εγκαύματος!</p> <p>Αποφύγετε την επαφή με μεταλλικές επιφάνειες (π.χ. μονάδες ψύξης). Λάβετε υπόψη το χρόνο ψύξης των στοιχείων μετάδοσης κίνησης (τουλάχιστον 15 λεπτά).</p>
<p>▲ PERSPĒJĪMAS Netinkamas darbas transportuojant ir montuojant! Susižalojimo pavojus!</p> <p>Naudokite tinkamus montavimo ir transportavimo įrenginius.</p> <p>Naudokite tinkamus įrankius ir asmens saugos priemones.</p>	<p>▲ ETTEVAATUST Asjatundmatu käsitsemine transportimisel ja montaažil! Vigastusoht!</p> <p>Kasutage sobivaid montaaži- ja transpordiseadiseid.</p> <p>Kasutage sobivaid tööriistu ja isiklikku kaitsevarustust.</p>	<p>▲ ΠΡΟΣΟΧΗ Ακατάλληλος χειρισμός κατά τη μεταφορά και συναρμολόγηση! Κίνδυνος τραυματισμού!</p> <p>Χρησιμοποιείτε κατάλληλους μηχανισμούς συναρμολόγησης και μεταφοράς.</p> <p>Χρησιμοποιείτε κατάλληλα εργαλεία και ατομικό εξοπλισμό προστασίας.</p>
<p>▲ PERSPĒJĪMAS Netinkamas darbas su baterijomis! Susižalojimo pavojus!</p> <p>Nebandykite tuščių baterijų reaktyvuoti arba įkrauti (sprogimo ir išėsdinimo pavojus).</p> <p>Neardykite ir nepažeiskite baterijų. Nemeskite baterijų į ugnį.</p>	<p>▲ ETTEVAATUST Patareide asjatundmatu käsitsemine! Vigastusoht!</p> <p>Ärge üritage kunagi tühje patareisid reaktiveerida või täis laadida (plahvatus- ja söövitusoht).</p> <p>Ärge demonteerige ega kahjustage patareisid. Ärge visake patareisid tulle.</p>	<p>▲ ΠΡΟΣΟΧΗ Ακατάλληλος χειρισμός μπαταριών! Κίνδυνος τραυματισμού!</p> <p>Μην επιδιώκετε να ενεργοποιήσετε ξανά ή να φορτίσετε κενές μπαταρίες (κίνδυνος έκρηξης και διάβρωσης).</p> <p>Μην διαλύετε ή καταστρέφετε τις μπαταρίες. Μην απορρίπτετε τις μπαταρίες στη φωτιά.</p>

CN 中文

警告 如果不按照下述指定的安全说明使用，将会导致人身伤害！

在没有阅读，理解随本产品附带的文件并熟知正当使用前，不要安装或使用本产品。

如果没有您所在国家官方语言文件说明，请与 Rexroth 销售伙伴联系。

只允许有资格人员对驱动器部件进行操作。

安全说明的详细解释在本文档的第一章。

警告 高压！电击导致生命危险！

只有在安装了永久良好的设备接地导线后才可以对驱动器的部件进行操作。

在接触驱动器部件前先将驱动器部件断电。

确保电容放电时间。

警告 危险运动！生命危险！

保证设备的运动区域内和移动部件周围无障碍物。

防止人员意外进入设备运动区域内。

在接近或进入危险区域之前，确保传动设备安全停止。

警告 电磁场/磁场！对佩戴心脏起搏器、金属植入物和助听器的人员会造成严重的人身伤害！

上述人员禁止进入安装及运行的驱动器区域，或者必须先咨询医生。

小心 热表面（大于 60 度）！灼伤风险！

不要触摸金属表面（例如散热器）。驱动器部件断电后需要时间进行冷却（至少 15 分钟）。

小心 安装和运输不当导致受伤危险！当心受伤！

使用适当的运输和安装设备。

使用适合的工具及用适当的防护设备。

小心 电池操作不当！受伤风险！

请勿对低电量电池重新激活或重新充电（爆炸和腐蚀的危险）。

请勿拆解或损坏电池。请勿将电池投入明火中。

Table of Contents

	Page
1 Safety Instructions for Electric Drives and Controls.....	1
1.1 Definitions of Terms.....	1
1.2 Explanation of Signal Words and the Safety Alert Symbol.....	3
1.3 General Information.....	4
1.3.1 Using the Safety Instructions and Passing Them on to Others.....	4
1.3.2 Requirements for Safe Use.....	4
1.3.3 Hazards by Improper Use.....	6
1.4 Instructions with Regard to Specific Dangers.....	7
1.4.1 Protection Against Contact With Electrical Parts and Housings.....	7
1.4.2 Protective Extra-Low Voltage as Protection Against Electric Shock	8
1.4.3 Protection Against Dangerous Movements.....	8
1.4.4 Protection Against Magnetic and Electromagnetic Fields During Op- eration and Mounting.....	10
1.4.5 Protection Against Contact with Hot Parts.....	11
1.4.6 Protection During Handling and Mounting.....	11
2 Important Directions for Use.....	12
2.1 Appropriate Use.....	12
2.2 Inappropriate Use.....	12
3 Documentation Information.....	13
3.1 About this Documentation.....	13
3.2 Reference.....	13
4 Delivery and Storage.....	14
4.1 Product Identification.....	14
4.1.1 Packing Nameplate.....	14
4.1.2 Product Nameplate.....	15
4.2 Visual Inspection.....	16
4.3 Scope of Supply.....	16
4.4 Transport of the Components.....	17
4.5 Storage of the Components.....	17
5 Drive System Overview.....	18
6 Frequency Converter Overview.....	19
6.1 Product Features.....	19

	Page	
6.1.1	Input.....	19
6.1.2	Output.....	19
6.1.3	V/f Control Performance.....	19
6.1.4	SVC Control Performance.....	19
6.1.5	Main Functions.....	20
6.1.6	Communication.....	21
6.1.7	Operating Panel.....	21
6.1.8	Protection.....	21
6.1.9	Conditions.....	22
6.2	Technical Data.....	23
6.2.1	Electric Data.....	23
6.2.2	Derating of Electric Data.....	25
	Derating and ambient temperature.....	25
	Derating and mains voltage.....	26
	Derating and carrier frequency.....	27
6.2.3	Maximum Length of Motor Cables.....	30
7	Frequency Converter Mounting.....	31
7.1	Installation Conditions.....	31
7.2	Heat Dissipation.....	32
7.3	Air Flow of Fans.....	33
7.4	Figures and Dimensions.....	35
7.4.1	Figures.....	35
7.4.2	Dimensions.....	38
7.4.3	DIN Rail Mounting.....	40
8	Frequency Converter Wiring.....	41
8.1	Wiring Diagram.....	41
8.2	Cable Specifications.....	42
8.2.1	Power Cables.....	42
	Cable specification for international without USA / Canada.....	42
	Cable specification for USA / Canada.....	44
	Dimensioning variables of the table values.....	45
8.2.2	Control Cables.....	47
8.3	Terminals.....	48
8.3.1	Power Terminals.....	48
	Power Terminals Figure.....	48
	Power Terminals Description.....	48
	Notes on DC-bus terminals.....	49

	Page
8.3.2 Control Terminals.....	54
Control terminals figure.....	54
Control terminals description.....	55
Digital input NPN / PNP wiring.....	57
Digital output DO1a, DO1b load pull-up / pull-down wiring.....	58
Analog input terminals (AI1, AI2, EAI, +10 V, +5 V, Earth and GND)....	59
Relay output terminals.....	60
Notes on DC_IN terminal.....	61
9 Electromagnetic Compatibility (EMC).....	63
9.1 EMC Requirements.....	63
9.1.1 General Information.....	63
The electromagnetic compatibility (EMC) or electromagnetic interference (EMI) includes the following requirements:.....	63
9.1.2 Noise Immunity in the Drive System.....	63
Basic structure for noise immunity.....	63
Minimum immunity requirements for PDSs intended for use in the second environment.....	64
Minimum immunity requirements for PDSs intended for use in the first environment.....	65
Evaluation criterion.....	66
9.1.3 Noise Emission of the Drive System.....	67
9.2 Ensuring the EMC Requirements.....	72
9.3 EMC Measures for Design and Installation.....	74
9.3.1 Rules for Design of Installations with Drive Controllers in Compliance with EMC.....	74
9.3.2 EMC-optimal Installation in Facility and Control Cabinet.....	76
9.3.3 Control Cabinet Mounting according to Interference Areas – Exemplary Arrangements.....	78
9.3.4 Design and Installation in Area A – Interference-free Area of Control Cabinet.....	79
9.3.5 Design and Installation in Area B – Interference-susceptible Area of Control Cabinet.....	82
9.3.6 Design and Installation in Area C – Strongly Interference-susceptible Area of Control Cabinet.....	83
9.3.7 Ground Connections.....	84
9.3.8 Installing Signal Lines and Signal Cables.....	85
9.3.9 General Measures of Radio Interference Suppression for Relays, Contactors, Switches, Chokes and Inductive Loads.....	86

	Page
10	Operating Panel and Dust Cover..... 87
10.1	LED Panel..... 87
10.2	LED Display..... 87
10.3	Dust Cover..... 88
10.4	LED Indicator..... 89
10.5	Operating Descriptions..... 90
10.6	Fast Access to Parameters with Button Combinations..... 91
10.7	Digit Shifting Function for Modification of Parameter Values..... 92
11	Quick Start..... 93
11.1	Checklist before Quick Start..... 93
11.1.1	Step 1: Check application conditions..... 93
11.1.2	Step 2: Check mounting conditions..... 93
11.1.3	Step 3: Check the wiring..... 93
11.2	Quick Start Parameters..... 94
11.3	Control the Motor..... 95
11.4	Motor Parameters Auto-Tuning..... 96
11.5	Possible Errors during Quick Start and Respective Solutions..... 97
11.6	Restoring Parameters to Factory Defaults..... 97
12	Functions and Parameters..... 98
12.1	Basic Settings..... 98
12.1.1	Parameter Group Access Control..... 98
12.1.2	Parameter Initialization..... 100
12.1.3	Parameter Replication..... 101
12.1.4	Parameter set selection..... 103
12.1.5	Password Protection..... 105
12.2	Input and Output Terminals Configuration..... 106
12.2.1	Digital Input Configuration..... 106
12.2.2	X5 Pulse Input Configuration..... 108
12.2.3	Analog Input Configuration..... 110
12.2.4	Digital Output Configuration..... 111
12.2.5	Analog Output Configuration..... 113
12.2.6	I/O Card Terminal Configuration..... 115
	Set digital input terminals..... 115
	Set analog input terminals..... 116
	Set digital / analog output terminals..... 120
	Perform the self-test function..... 120

	Page
12.2.7 Relay Card Terminal Configuration.....	122
Set the relay terminals.....	122
Perform the self-test function.....	123
12.3 Power Stage Configuration.....	124
12.3.1 Set the Control Mode.....	124
12.3.2 Normal / Heavy Duty Setting.....	124
12.3.3 Carrier Frequency Setting.....	125
12.3.4 Fan Control.....	126
12.3.5 Fan Maintenance Reminder.....	127
12.4 Basic Frequency Setting Sources.....	128
12.4.1 Function Description.....	128
12.4.2 Select the Frequency Setting Source.....	129
General setting.....	129
Frequency setting source switching.....	130
Frequency setting sources combination.....	131
Adjust the setting frequency by panel potentiometer.....	132
Adjust the setting frequency by panel button.....	132
Adjust the setting frequency by analog inputs.....	133
Adjust the setting frequency by X5 pulse input.....	133
Adjust the setting frequency by digital input Up / Down command..	134
Adjust the setting frequency by multi-speed function.....	136
12.4.3 Acceleration and Deceleration Configuration.....	142
Acceleration and deceleration time configuration.....	142
Acceleration and deceleration curve mode configuration.....	143
12.4.4 Output Frequency Limitation.....	146
Direct output frequency limitation.....	146
Behavior at low speed running.....	146
12.4.5 Frequency Setting Saving.....	148
12.5 Run- / Stop- / Direction Command Source.....	149
12.5.1 Function Description.....	149
12.5.2 Run Command Source.....	150
First and second run command source configuration.....	150
Switch between first and second run command source.....	150
Stop command via panel <Stop> button.....	151
12.5.3 Direction Control.....	152
Direction control via operation panel.....	152
Reverse running frequency.....	152
Direction change dead time.....	153

	Page
12.5.4 Start Behavior Setting.....	154
Start mode selection.....	154
Start directly.....	154
DC-braking before start.....	155
Start with speed capture.....	156
Automatic start / stop according to setting frequency.....	157
12.5.5 Stop Behavior Setting.....	159
Stop mode setting.....	159
DC-braking during deceleration to stop.....	160
Overexcitation braking.....	161
12.5.6 Resistor Braking.....	162
12.6 Special Running Behaviors.....	164
12.6.1 Skip Frequency.....	164
12.6.2 Jog Function.....	166
12.6.3 2-wire / 3-wire Control (Forward / stop, reverse / stop).....	168
2-wire control mode 1.....	168
2-wire control mode 2 (Forward / reverse, run / stop).....	169
3-wire control mode 1.....	170
3-wire control mode 2.....	171
Run / Stop.....	171
12.7 Special Functions.....	172
12.7.1 Counter Function.....	172
12.7.2 Frequency Arrival.....	175
12.7.3 Frequency Level Detection.....	177
12.7.4 High Resolution Current Display.....	178
12.8 Simple PLC.....	179
12.8.1 Function Description.....	179
12.8.2 Set the Simple PLC Mode.....	180
12.8.3 Set Speed / Direction / Acceleration and Deceleration Time.....	181
12.8.4 Stop and Pause Simple PLC Control.....	183
12.8.5 Indication of Simple PLC Status.....	184
12.9 PID Control.....	186
12.9.1 Function Description.....	186
12.9.2 Selecting the Reference and Feedback.....	187
12.9.3 Control Loop Configuration.....	189
12.9.4 PID Regulation Mode Setting.....	190
12.9.5 PID Feedforward Control.....	191
12.9.6 PID Deactivation by Digital Input.....	192

	Page
12.9.7 PID Engineering Value Display.....	193
12.9.8 PID Status Indication.....	194
12.9.9 Sleep / Wake Function.....	195
12.9.10 Pump Protection Function.....	197
12.10 Protection Functions.....	199
12.10.1 Converter Protection.....	199
Overload pre-warning.....	199
Stall overvoltage prevention.....	200
Stall overcurrent prevention.....	201
Phase loss protection.....	203
Analog Input Broken Wire Detection.....	203
Reaction to External Error Signals.....	204
Power Fault Ride-through Setting.....	205
12.10.2 Motor Protection.....	206
Motor derating frequency at low speed.....	206
Motor thermal protection without temperature sensor.....	207
Motor overload pre-warning.....	207
Motor thermal protection with temperature sensor.....	208
12.11 Asynchronous Motor(ASM) Control.....	211
12.11.1 Motor Parameterization.....	211
Nameplate parameters configuration.....	211
Motor slip frequency configuration.....	211
Motor parameter auto-tuning.....	212
12.11.2 V/f Control.....	216
V/f curve selection.....	216
User-defined V/f curve configuration.....	217
Slip compensation factor configuration.....	219
Torque boost setting.....	220
Optimization functions for V/f control.....	223
12.11.3 SVC Control (EFC 5610 ONLY).....	225
SVC control loop configuration.....	225
Speed control mode.....	225
Torque control mode.....	226
12.12 Permanent Magnetized Synchronous Motor (PMSM) Control (Applicable for EFC 5610 Model).....	230
12.12.1 The Setting of Motor Type.....	230
12.12.2 The Setting of Motor Parameter.....	230
The Nameplate Parameter.....	230
Auto-tuning of Motor Parameters.....	230

	Page
12.12.3 PMSM SVC control.....	233
SVC Control loop configuration.....	233
Torque Limit in Speed Control Mode.....	233
Initial Position Checking.....	233
12.13 ASF Function.....	235
12.13.1 Function Description.....	235
12.13.2 ASF Parameter.....	235
12.13.3 ASF Management.....	237
Download ASF.....	237
Certify ASF.....	238
Erase ASF.....	238
12.13.4 ASF Diagnosis.....	239
ASF system error.....	239
ASF warning and error.....	239
13 Diagnosis.....	240
13.1 Display of LED Characters.....	240
13.2 Status Code.....	240
13.3 Warning Code.....	240
13.4 Error Code.....	242
13.4.1 Error 1 (OC-1): Overcurrent at Constant Speed.....	242
13.4.2 Error 2 (OC-2): Overcurrent during Acceleration.....	242
13.4.3 Error 3 (OC-3): Overcurrent during Deceleration.....	242
13.4.4 Error 4 (OE-1): Overvoltage at Constant Speed.....	243
13.4.5 Error 5 (OE-2): Overvoltage during Acceleration.....	243
13.4.6 Error 6 (OE-3): Overvoltage during Deceleration.....	243
13.4.7 Error 7 (OE-4): Overvoltage during Stop.....	244
13.4.8 Error 8 (UE-1): Undervoltage during Run.....	244
13.4.9 Error 9 (SC): Surge Current or Short Circuit.....	244
13.4.10 Error 10 (IPH.L): Input Phase Loss.....	244
13.4.11 Error 11 (OPH.L): Output Phase Loss.....	244
13.4.12 Error 12 (ESS-): Soft Start Error.....	245
13.4.13 Error 20 (OL-1): Converter Overload.....	245
13.4.14 Error 21 (OH): Converter over Temperature.....	245
13.4.15 Error 22 (UH): Converter under Temperature.....	246
13.4.16 Error 23 (FF): Fan Failure.....	246
13.4.17 Error 24 (Pdr): Pump Dry.....	246
13.4.18 Error 25 (CoL): Command Value Lost	246

	Page
13.4.19 Error 30 (OL-2): Motor Overload.....	246
13.4.20 Error 31 (Ot): Motor over Temperature.....	247
13.4.21 Error 32 (t-Er): Motor Parameter Tuning Error.....	247
13.4.22 Error 33 (AdE-): Synchronous Motor Angle Detection Error.....	247
13.4.23 Error 38 (AibE): Analog Input Broken Wire Detection.....	247
13.4.24 Error 39 (EPS-): DC_IN Power Supply Error.....	247
13.4.25 Error 40 (dir1): Forward Running Lock Error.....	248
13.4.26 Error 41 (dir2): Reverse Running Lock Error.....	248
13.4.27 Error 42 (E-St): Terminal Error Signal.....	248
13.4.28 Error 43 (FFE-): Firmware Version Mismatch.....	248
13.4.29 Error 44 (rS-): Modbus Communication Error.....	248
13.4.30 Error 45 (E.Par): Parameter Settings Invalid.....	249
13.4.31 Error 46 (U.Par): Unknown Parameter Restore Error.....	249
13.4.32 Error 48 (idA-): Internal Communication Error.....	249
13.4.33 Error 49 (idP-): Internal Parameter Error.....	249
13.4.34 Error 50 (idE-): Converter Internal Error.....	249
13.4.35 Error 51 (OCd-): Extension Card Internal Error.....	249
13.4.36 Error 52 (OCc): Extension Card PDOs Configuration Error.....	249
13.4.37 Error 53 (Fdi-): No Valid Process Data.....	250
13.4.38 Error 54 (PcE-): Remote Control Communication Error.....	250
13.4.39 Error 55 (PbrE): Parameter Backup / Restore Error.....	250
13.4.40 Error 56 (PrEF): Parameter Restore Error after Firmware Update....	250
13.4.41 Error 60 (ASF-): Application Firmware Error.....	250
13.4.42 Error 61...65 (APE1...APE5): Application Error.....	250
13.5 Error Handling.....	251
13.5.1 Restarting after Power Loss.....	251
13.5.2 Automatic Error Reset.....	252
13.5.3 Error Reset by Digital Input.....	253
14 Communication.....	254
14.1 Brief Introduction.....	254
14.2 Basic Communication Settings.....	254
14.2.1 Selection of the Communication Protocol.....	254
14.2.2 Setting the Data Transmission Rate.....	254
14.2.3 Setting the Data Format.....	255
14.2.4 Setting the Local Address.....	255
14.2.5 Setting Command Signal Type.....	255
14.2.6 Communication Disruption and Response.....	256

	Page
14.3 Modbus Protocol.....	257
14.3.1 Protocol Description.....	257
Brief introduction.....	257
Transmission.....	258
14.3.2 Modbus Interface.....	259
14.3.3 Modbus Function and Message Format.....	259
Supported functions.....	259
Function example.....	261
Function 0x06: Write one register word.....	262
Function 0x08: Diagnostics.....	263
Function 0x10: Write N register words, range: 1...16.....	264
Function 0x17: Read/Write N register words, range: 1...16.....	264
Error code and exception code.....	266
14.3.4 Communication Mapping Register Address Distribution.....	267
Frequency converter parameter address.....	267
Frequency converter register address.....	267
Communication control register (0x7F00).....	268
Communication state register (0x7FA0).....	269
Additional status register (0x7FA1).....	270
Fault status register (0x7FB0).....	271
Communication frequency setting register (0x7F01).....	271
14.3.5 Modbus Communication Example.....	272
14.3.6 Special Notes.....	273
14.3.7 Communication Networking.....	274
Networking.....	274
Recommendations on networking.....	274
14.4 PROFIBUS Protocol.....	275
14.4.1 Protocol Description.....	275
14.4.2 PROFIBUS Function.....	275
14.4.3 Requirements for PROFIBUS Link.....	276
14.4.4 Relationship between Communication Rate and Cables.....	276
14.4.5 EMC Measures.....	277
14.4.6 Periodical Data Communication.....	277
PPO telegram type.....	277
PKW parameter area.....	278
PZD process data area.....	281
14.4.7 Communication parameter configuration.....	283
Communication related parameter settings.....	283

	Page
Parameter configuration of master.....	285
GSD file.....	285
15 Accessories.....	286
15.1 Optional Accessories.....	286
15.2 Operating Panel.....	286
15.3 Panel Mounting Plate.....	287
15.3.1 Function Description.....	287
15.3.2 Recommended Opening Dimensions at Control Cabinet.....	287
15.3.3 Mounting the Plate and the Operating Panel.....	288
Step 1.....	288
Step 2.....	288
Step 3.....	289
Step 4.....	289
15.4 Communication Cable for Control Cabinet.....	290
15.5 Extension Card Module.....	290
15.5.1 Extension Card Module Mounting.....	290
15.5.2 Extension Module Mounting.....	291
15.6 I/O Module.....	293
15.6.1 I/O Card.....	293
I/O card terminals label.....	293
I/O card terminals descriptions.....	293
I/O card terminals wiring.....	294
15.6.2 Relay Card.....	295
Relay card terminals label.....	295
Relay card terminals descriptions.....	295
Relay card terminals wiring.....	295
15.7 Communication Module.....	296
15.7.1 PROFIBUS Interface.....	296
15.7.2 PROFIBUS Card LED.....	297
15.8 Plug-in Connector for Control Section.....	298
15.9 External EMC Filter.....	298
15.9.1 External EMC Filter Type.....	298
15.9.2 Technical Data.....	299
Dimensions.....	299
Electric data.....	305
15.10 External Brake Resistor.....	308
15.10.1 Braking Ratio.....	308

	Page
15.10.2 Brake Resistor Type for Braking Ratio of 10 %.....	309
15.10.3 Brake Resistor Type for Braking Ratio of 20 %.....	310
15.10.4 Brake Resistor Dimensions.....	311
15.11 Shielding Connector.....	313
16 Maintenance.....	315
16.1 Safety Instructions.....	315
16.2 Daily Inspection.....	315
16.3 Periodic Inspection.....	316
16.4 Removable Components Maintenance.....	317
16.4.1 Construction Overview.....	317
16.4.2 Disassembly of the Operating Panel.....	318
16.4.3 Disassembly of Fans.....	319
17 Service and support.....	320
18 Environmental protection and disposal	321
18.1 Environmental protection.....	321
18.2 Disposal.....	321
19 Appendix.....	323
19.1 Appendix I: Abbreviations.....	323
19.2 Appendix II: Type Coding.....	324
19.2.1 Frequency Converter Type Coding.....	324
19.2.2 Operating Panel Type Coding.....	325
19.2.3 Panel Mounting Plate Type Coding.....	325
19.2.4 Communication Cable for Control Cabinet Type Coding.....	326
19.2.5 Extension Accessories Type Coding.....	326
19.2.6 External EMC Filter Type Coding.....	328
19.2.7 External Brake Resistor Type Coding.....	329
19.2.8 Shielding Connector Type Coding.....	330
19.2.9 Engineering Software Type Coding.....	330
19.3 Appendix III: Parameter List.....	331
19.3.1 Terminology and Abbreviation in Parameter List.....	331
19.3.2 Group b: System Parameters.....	331
b0: Basic system parameters.....	331
19.3.3 Group C: Power Parameters.....	333
C0: Power control parameters.....	333
C1: Motor and system parameters.....	335

	Page
C2: V/f control parameters.....	337
C3: Vector control parameters.....	338
19.3.4 Group E: Function Control Parameters.....	339
E0: Set point and control parameters.....	339
E1: Input terminal parameters.....	342
E2: Output terminal parameters.....	345
E3: Multi-speed and simple PLC parameters.....	347
E4: PID control parameters.....	350
E5: Extended function parameters.....	352
E8: Standard communication parameters.....	353
E9: Protection and error parameters.....	354
19.3.5 Group F0: ASF Parameters.....	356
19.3.6 Group H: Extension Card Parameters.....	356
H0: Extension card general parameters.....	356
H1: PROFIBUS card parameters.....	357
H8: I/O card parameters.....	359
H9: Relay card parameters.....	362
19.3.7 Group U: Panel Parameters.....	363
U0: General panel parameters.....	363
U1: LED panel parameters.....	363
19.3.8 Group d0: Monitoring Parameters.....	365
19.4 Appendix IV: Certification.....	367
19.4.1 CE.....	367
19.4.2 UL.....	368
19.4.3 EAC.....	370
19.4.4 RCM.....	371
19.5 Appendix V: Parameter Change Record.....	372
19.6 Safe Torque Off.....	375
19.6.1 Overview.....	375
Background.....	375
Comparison with Conventional Safety Technology.....	375
STO Function Introduction.....	376
Safety Notes.....	377
Standard Relevant to Safety Function.....	378
19.6.2 Installation.....	379
Terminal Definition.....	379
Cable Definition.....	379
Connections.....	380

	Page
Safety Function Disable.....	382
Input Channel Parameter.....	383
19.6.3 Commission.....	384
19.6.4 STO Function Diagnosis and Status Indication.....	385
19.6.5 Technical Data.....	386
Data Related to Safety Standards.....	386
19.6.6 Maintenance.....	388
19.6.7 Abbreviations.....	388

1 Safety Instructions for Electric Drives and Controls

1.1 Definitions of Terms

Documentation

A documentation comprises the entire documentation used to inform the user of the product about the use and safety-relevant features for configuring, integrating, mounting, installing, commissioning, operating, maintaining, repairing and decommissioning the product. The following terms are also used for this kind of documentation: Operating Instructions, Instruction Manual, Commissioning Manual, Application Description, Assembly Instructions, Project Planning Manual, Safety Notes, Product Insert, etc.

Component

A component is a combination of elements with a specified function, which are part of a piece of equipment, device or system. Components of the electric drive and control system are, for example, supply units, drive controllers, mains choke, mains filter, motors, cables, etc.

Control System

A control system comprises several interconnected control components placed on the market as a single functional unit.

Device

A device is a finished product with a defined function, intended for users and placed on the market as an individual piece of merchandise.

Electrical Equipment

Electrical equipment encompasses all devices used to generate, convert, transmit, distribute or apply electrical energy, such as electric motors, transformers, switching devices, cables, lines, power-consuming devices, circuit board assemblies, plug-in units, control cabinets, etc.

Electric Drive System

An electric drive system comprises all components from mains supply to motor shaft; this includes, for example, electric motor(s), motor encoder(s), supply units and drive controllers, as well as auxiliary and additional components, such as mains filter, mains choke and the corresponding lines and cables.

Installation

An installation consists of several devices or systems interconnected for a defined purpose and on a defined site which, however, are not intended to be placed on the market as a single functional unit.

Machine

A machine is the entirety of interconnected parts or units at least one of which is movable. Thus, a machine consists of the appropriate machine drive elements,

as well as control and power circuits, which have been assembled for a specific application. A machine is, for example, intended for processing, treatment, movement or packaging of a material. The term "machine" also covers a combination of machines which are arranged and controlled in such a way that they function as a unified whole.

Manufacturer

The manufacturer is an individual or legal entity bearing responsibility for the design and manufacture of a product which is placed on the market in the individual's or legal entity's name. The manufacturer can use finished products, finished parts or finished elements, or contract out work to subcontractors. However, the manufacturer must always have overall control and possess the required authority to take responsibility for the product.

Product

Examples of a product: Device, component, part, system, software, firmware, among other things.

Qualified Persons

In terms of this application documentation, qualified persons are those persons who are familiar with the installation, mounting, commissioning and operation of the components of the electric drive and control system, as well as with the hazards this implies, and who possess the qualifications their work requires. To comply with these qualifications, it is necessary, among other things,

- 1) to be trained, instructed or authorized to switch electric circuits and devices safely on and off, to ground them and to mark them
- 2) to be trained or instructed to maintain and use adequate safety equipment
- 3) to attend a course of instruction in first aid

User

A user is a person installing, commissioning or using a product which has been placed on the market.

1.2 Explanation of Signal Words and the Safety Alert Symbol

The Safety Instructions in the available application documentation contain specific signal words (DANGER, WARNING, CAUTION or NOTICE) and, where required, a safety alert symbol (in accordance with ANSI Z535.6-2011).

The signal word is meant to draw the reader's attention to the safety instruction and identifies the hazard severity.

The safety alert symbol (a triangle with an exclamation point), which precedes the signal words DANGER, WARNING and CAUTION, is used to alert the reader to personal injury hazards.

DANGER

In case of non-compliance with this safety instruction, death or serious injury **will** occur.

WARNING

In case of non-compliance with this safety instruction, death or serious injury **could** occur.

CAUTION

In case of non-compliance with this safety instruction, minor or moderate injury could occur.

NOTICE

In case of non-compliance with this safety instruction, property damage could occur.

1.3 General Information

1.3.1 Using the Safety Instructions and Passing Them on to Others

Do not attempt to install and operate the components of the electric drive and control system without first reading all documentation provided with the product. Read and understand these safety instructions and all user documentation prior to working with these components. If you do not have the user documentation for the components, contact your responsible Bosch Rexroth sales partner. Ask for these documents to be sent immediately to the person or persons responsible for the safe operation of the components.

If the component is resold, rented and/or passed on to others in any other form, these safety instructions must be delivered with the component in the official language of the user's country.

Improper use of these components, failure to follow the safety instructions in this document or tampering with the product, including disabling of safety devices, could result in property damage, injury, electric shock or even death.

1.3.2 Requirements for Safe Use

Read the following instructions before initial commissioning of the components of the electric drive and control system in order to eliminate the risk of injury and/or property damage. You must follow these safety instructions.

- Bosch Rexroth is not liable for damages resulting from failure to observe the safety instructions.
- Read the operating, maintenance and safety instructions in your language before commissioning. If you find that you cannot completely understand the application documentation in the available language, please ask your supplier to clarify.
- Proper and correct transport, storage, mounting and installation, as well as care in operation and maintenance, are prerequisites for optimal and safe operation of the component.
- Only qualified persons may work with components of the electric drive and control system or within its proximity.
- Only use accessories and spare parts approved by Bosch Rexroth.
- Follow the safety regulations and requirements of the country in which the components of the electric drive and control system are operated.
- Only use the components of the electric drive and control system in the manner that is defined as appropriate. See chapter "Appropriate Use".
- The ambient and operating conditions given in the available application documentation must be observed.
- Applications for functional safety are only allowed if clearly and explicitly specified in the application documentation "Integrated Safety Technology". If this is not the case, they are excluded. Functional safety is a safety concept in

which measures of risk reduction for personal safety depend on electrical, electronic or programmable control systems.

- The information given in the application documentation with regard to the use of the delivered components contains only examples of applications and suggestions.

The machine and installation manufacturers must

- make sure that the delivered components are suited for their individual application and check the information given in this application documentation with regard to the use of the components,
- make sure that their individual application complies with the applicable safety regulations and standards and carry out the required measures, modifications and complements.
- Commissioning of the delivered components is only allowed once it is sure that the machine or installation in which the components are installed complies with the national regulations, safety specifications and standards of the application.
- Operation is only allowed if the national EMC regulations for the application are met.
- The instructions for installation in accordance with EMC requirements can be found in the section on EMC in the respective application documentation.

The machine or installation manufacturer is responsible for compliance with the limit values as prescribed in the national regulations.

- The technical data, connection and installation conditions of the components are specified in the respective application documentations and must be followed at all times.

National regulations which the user must take into account

- European countries: In accordance with European EN standards
- United States of America (USA):
 - National Electrical Code (NEC)
 - National Electrical Manufacturers Association (NEMA), as well as local engineering regulations
 - Regulations of the National Fire Protection Association (NFPA)
- Canada: Canadian Standards Association (CSA)
- Other countries:
 - International Organization for Standardization (ISO)
 - International Electrotechnical Commission (IEC)

1.3.3 Hazards by Improper Use

- High electrical voltage and high working current! Danger to life or serious injury by electric shock!
- High electrical voltage by incorrect connection! Danger to life or injury by electric shock!
- Dangerous movements! Danger to life, serious injury or property damage by unintended motor movements!
- Health hazard for persons with heart pacemakers, metal implants and hearing aids in proximity to electric drive systems!
- Risk of burns by hot housing surfaces!
- Risk of injury by improper handling! Injury by crushing, shearing, cutting, hitting!
- Risk of injury by improper handling of batteries!
- Risk of injury by improper handling of pressurized lines!

1.4 Instructions with Regard to Specific Dangers

1.4.1 Protection Against Contact With Electrical Parts and Housings



This section concerns components of the electric drive and control system with voltages **higher than 50 volts**.

Contact with parts conducting voltages above 50 volts can cause personal danger and electric shock. When operating components of the electric drive and control system, it is unavoidable that some parts of these components conduct dangerous voltage.

High electrical voltage! Danger to life, risk of injury by electric shock or serious injury!

- Only qualified persons are allowed to operate, maintain and/or repair the components of the electric drive and control system.
- Follow the general installation and safety regulations when working on power installations.
- Before switching on, the equipment grounding conductor must have been permanently connected to all electric components in accordance with the connection diagram.
- Even for brief measurements or tests, operation is only allowed if the equipment grounding conductor has been permanently connected to the points of the components provided for this purpose.
- Before accessing electrical parts with voltage potentials higher than 50 V, you must disconnect electric components from the mains or from the power supply unit. Secure the electric component from reconnection.
- With electric components, observe the following aspects:

Always wait **5 minutes** after switching off power to allow live capacitors to discharge before accessing an electric component. Measure the electrical voltage of live parts before beginning to work to make sure that the equipment is safe to touch.

- Install the covers and guards provided for this purpose before switching on.
- Never touch electrical connection points of the components while power is turned on.
- Do not remove or plug in connectors when the component has been powered.
- Under specific conditions, electric drive systems can be operated at mains protected by residual-current-operated circuit-breakers sensitive to universal current (RCDs/RCMs).
- Secure built-in devices from penetrating foreign objects and water, as well as from direct contact, by providing an external housing, for example a control cabinet.

High housing voltage and high leakage current! Danger to life, risk of injury by electric shock!

- Before switching on and before commissioning, ground or connect the components of the electric drive and control system to the equipment grounding conductor at the grounding points.
- Connect the equipment grounding conductor of the components of the electric drive and control system permanently to the main power supply at all times. The leakage current is greater than 3.5 mA.

1.4.2 Protective Extra-Low Voltage as Protection Against Electric Shock

Protective extra-low voltage is used to allow connecting devices with basic insulation to extra-low voltage circuits.

On components of an electric drive and control system provided by Bosch Rexroth, all connections and terminals with voltages between 5 and 50 volts are PELV ("Protective Extra-Low Voltage") systems. It is allowed to connect devices equipped with basic insulation (such as programming devices, PCs, notebooks, display units) to these connections.

Danger to life, risk of injury by electric shock! High electrical voltage by incorrect connection!

If extra-low voltage circuits of devices containing voltages and circuits higher than 50 volts (e.g., the mains connection) are connected to Bosch Rexroth products, the connected extra-low voltage circuits must comply with the requirements for PELV ("Protective Extra-Low Voltage").

1.4.3 Protection Against Dangerous Movements

Dangerous movements can be caused by faulty control of connected motors. Some common examples are:

- Improper or wrong wiring or cable connection
- Operator errors
- Wrong input of parameters before commissioning
- Malfunction of sensors and encoders
- Defective components
- Software or firmware errors

These errors can occur immediately after equipment is switched on or even after an unspecified time of trouble-free operation.

The monitoring functions in the components of the electric drive and control system will normally be sufficient to avoid malfunction in the connected drives. Regarding personal safety, especially the danger of injury and/or property damage, this alone cannot be relied upon to ensure complete safety. Until the integrated monitoring functions become effective, it must be assumed in any case

that faulty drive movements will occur. The extent of faulty drive movements depends upon the type of control and the state of operation.

Dangerous movements! Danger to life, risk of injury, serious injury or property damage!

A **risk assessment** must be prepared for the installation or machine, with its specific conditions, in which the components of the electric drive and control system are installed.

As a result of the risk assessment, the user must provide for monitoring functions and higher-level measures on the installation side for personal safety. The safety regulations applicable to the installation or machine must be taken into consideration. Unintended machine movements or other malfunctions are possible if safety devices are disabled, bypassed or not activated.

To avoid accidents, injury and/or property damage:

- Keep free and clear of the machine's range of motion and moving machine parts. Prevent personnel from accidentally entering the machine's range of motion by using, for example:
 - Safety fences
 - Safety guards
 - Protective coverings
 - Light barriers
- Make sure the safety fences and protective coverings are strong enough to resist maximum possible kinetic energy.
- Mount emergency stopping switches in the immediate reach of the operator. Before commissioning, verify that the emergency stopping equipment works. Do not operate the machine if the emergency stopping switch is not working.
- Prevent unintended start-up. Isolate the drive power connection by means of OFF switches/OFF buttons or use a safe starting lockout.
- Make sure that the drives are brought to safe standstill before accessing or entering the danger zone.
- Disconnect electrical power to the components of the electric drive and control system using the master switch and secure them from reconnection ("lock out") for:
 - Maintenance and repair work
 - Cleaning of equipment
 - Long periods of discontinued equipment use
- Prevent the operation of high-frequency, remote control and radio equipment near components of the electric drive and control system and their supply leads. If the use of these devices cannot be avoided, check the machine or installation, at initial commissioning of the electric drive and control system, for possible malfunctions when operating such high-frequency, remote control

and radio equipment in its possible positions of normal use. It might possibly be necessary to perform a special electromagnetic compatibility (EMC) test.

1.4.4 Protection Against Magnetic and Electromagnetic Fields During Operation and Mounting

Magnetic and electromagnetic fields generated by current-carrying conductors or permanent magnets of electric motors represent a serious danger to persons with heart pacemakers, metal implants and hearing aids.

Health hazard for persons with heart pacemakers, metal implants and hearing aids in proximity to electric components!

- Persons with heart pacemakers and metal implants are not allowed to enter the following areas:
 - Areas in which components of the electric drive and control systems are mounted, commissioned and operated.
 - Areas in which parts of motors with permanent magnets are stored, repaired or mounted.
- If it is necessary for somebody with a heart pacemaker to enter such an area, a doctor must be consulted prior to doing so. The noise immunity of implanted heart pacemakers differs so greatly that no general rules can be given.
- Those with metal implants or metal pieces, as well as with hearing aids, must consult a doctor before they enter the areas described above.

1.4.5 Protection Against Contact with Hot Parts

Hot surfaces of components of the electric drive and control system. Risk of burns!

- Do not touch hot surfaces of, for example, braking resistors, heat sinks, supply units and drive controllers, motors, windings and laminated cores!
- According to the operating conditions, temperatures of the surfaces can be **higher than 60 °C** (140 °F) during or after operation.
- Before touching motors after having switched them off, let them cool down for a sufficient period of time. Cooling down can require **up to 140 minutes!** The time required for cooling down is approximately five times the thermal time constant specified in the technical data.
- After switching chokes, supply units and drive controllers off, wait **15 minutes** to allow them to cool down before touching them.
- Wear safety gloves or do not work at hot surfaces.
- For certain applications, and in accordance with the respective safety regulations, the manufacturer of the machine or installation must take measures to avoid injuries caused by burns in the final application. These measures can be, for example: Warnings at the machine or installation, guards (shieldings or barriers) or safety instructions in the application documentation.

1.4.6 Protection During Handling and Mounting

Risk of injury by improper handling! Injury by crushing, shearing, cutting, hitting!

- Observe the relevant statutory regulations of accident prevention.
- Use suitable equipment for mounting and transport.
- Avoid jamming and crushing by appropriate measures.
- Always use suitable tools. Use special tools if specified.
- Use lifting equipment and tools in the correct manner.
- Use suitable protective equipment (hard hat, safety goggles, safety shoes, safety gloves, for example).
- Do not stand under hanging loads.
- Immediately clean up any spilled liquids from the floor due to the risk of falling!

2 Important Directions for Use

2.1 Appropriate Use

Bosch Rexroth products represent state-of-the-art developments and manufacturing. They are tested prior to delivery to ensure operating safety and reliability.

The products can only be used in the appropriate way. Otherwise, situations resulting in property damage and personal injury may occur.



Bosch Rexroth as manufacturer is not liable for any damages resulting from inappropriate use. In such cases, the guarantee and the rights to payment of damages resulting from inappropriate use are forfeited. The user alone carries all responsibility of the risks.

Before using Bosch Rexroth products, make sure that all the pre-requisites for appropriate use of the products are satisfied.

- Personnel that in any way or form use our products must first read and understand the relevant safety instructions and be familiar with appropriate use.
- If the products take the form of hardware, they must remain in their original state, in other words, no structural changes are permitted.
- It is not permitted to decompile software products or alter source codes.
- Do not mount damaged or faulty products or use them in operation.
- Make sure that the products have been installed in the manner described in the relevant documentation.

2.2 Inappropriate Use

Using the frequency converters outside of the operating conditions described in this documentation and outside of the indicated technical data and specifications is defined as "**inappropriate use**".

Frequency converters shall not be used under following conditions:

- They are subject to operating conditions that do not meet the specified ambient conditions. These include, for example, operation under water, extreme temperature fluctuations or extremely high temperatures.
- Furthermore, the frequency converters shall not be used in applications which have not been expressly authorized by Rexroth. Please carefully follow the specifications outlined in the general Safety Instructions!

3 Documentation Information

3.1 About this Documentation

This **Operating Instructions** contains necessary data and information related to the product, which is the basis for any of other types of documentation.

WARNING

Personal injury or property damage caused by incorrect operations of applications, machines and installations!

Do not attempt to install or put the product into operation until you have completely read and understood the descriptions in this documentation!

3.2 Reference

For documentation available in other type or language, please consult your local **Bosch Rexroth** sales partner or check www.boschrexroth.com/efcx610.

Documentation type	Short text / Type code	Language	Material number
Operating Instructions	DOK-RCON03-EFC-x610***-ITRS-ZH-P	Chinese	R912005853
	DOK-RCON03-EFC-x610***-ITRS-EN-P	English	R912005854
Quick Start Guide	DOK-RCON03-EFC-x610***-QRS-ZH-P	Chinese	R912005855
	DOK-RCON03-EFC-x610***-QRS-EN-P	English	R912005856
Safety Instructions	DOK-RCON**-SAFETY****-SARS-BP-P	Portuguese	R911339218
	DOK-RCON**-SAFETY****-SARS-DE-P	German	R911339363
	DOK-RCON**-SAFETY****-SARS-EN-P	English	R911339362
	DOK-RCON**-SAFETY****-SARS-ES-P	Spanish	R911339216
	DOK-RCON**-SAFETY****-SARS-FR-P	French	R911339213
	DOK-RCON**-SAFETY****-SARS-IT-P	Italian	R911339215
	DOK-RCON**-SAFETY****-SARS-RU-P	Russian	R911339217
	DOK-RCON**-SAFETY****-SARS-ZH-P	Chinese	R912004727
Instruction Manual (UL)	DOK-RCON01-REX*F*UL***-INRS-EN-P	English	R912004711
Mounting Instructions (Extension card module)	DOK-RCON0*-XFC-X610***-ASRS-EN-P	English	R912006261
	DOK-RCON0*-XFC-X610***-ASRS-ZH-P	Chinese	R912006262
Product Insert (I/O module)	DOK-RCON0*-XFC-X610***-ISRS-EN-P	English	R912006326
	DOK-RCON0*-XFC-X610***-ISRS-ZH-P	Chinese	R912006327

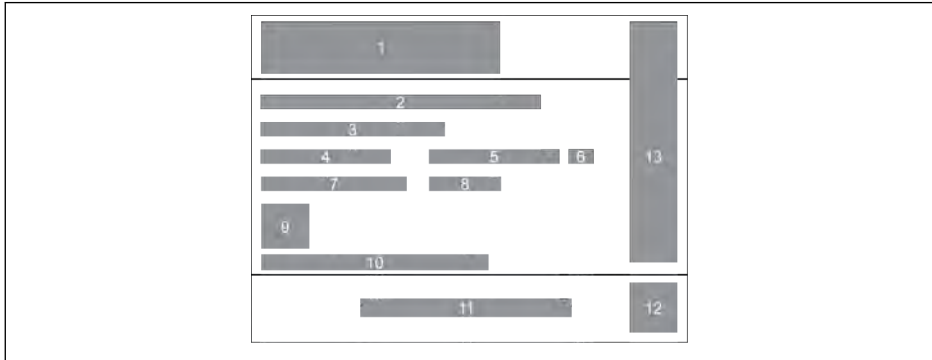
Tab. 3-1: Documentation overview

4 Delivery and Storage

4.1 Product Identification

4.1.1 Packing Nameplate

Check if the model information on the packing nameplate is the same as you ordered **immediately** after receipt. If the model is wrong, please contact Bosch Rexroth distributor.

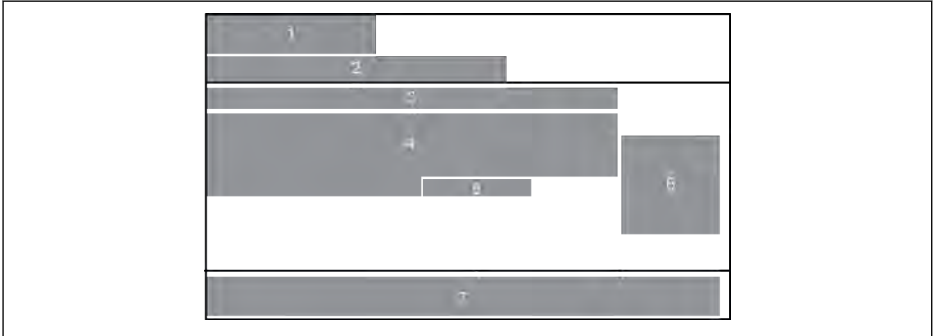


- | | | | |
|----------|------------------------|-----------|--|
| 1 | Product series | 8 | Production week: e.g., 14W20 means week 20 in 2014 |
| 2 | Short text / Type code | 9 | Product QR code |
| 3 | Volume | 10 | Serial number |
| 4 | Net weight | 11 | Manufacturer |
| 5 | Material number | 12 | QR code (Internal use) |
| 6 | Product version index | 13 | Certification |
| 7 | Mass weight | | |

Fig. 4-1: Packing nameplate

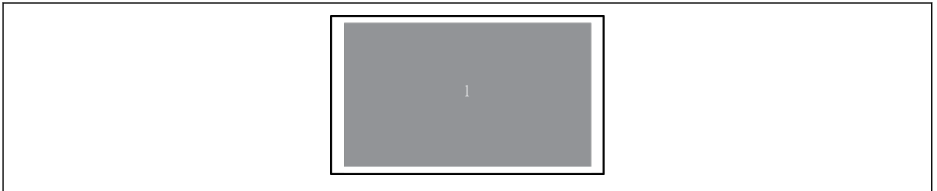
4.1.2 Product Nameplate

Check if the model information on product nameplate is the same as you ordered **immediately** after unpacking. If the model is wrong, please contact Bosch Rexroth distributor.



- | | |
|--|---|
| <ul style="list-style-type: none"> 1 Brand logo 2 Product series 3 Short text / Type code 4 Technical data | <ul style="list-style-type: none"> 5 Production week: e.g., 14W20 means week 20 in 2014 6 Product QR code 7 Manufacturer |
|--|---|

Fig. 4-2: Product nameplate1



- 1 Certification

Fig. 4-3: Product nameplate2

4.2 Visual Inspection

Check the product for transport damages, e.g. deformation or loose parts, immediately after unpacking. In case of damage, contact the forwarder at once and arrange for a thorough review of the situation.



This is also applicable if the packaging is undamaged.

4.3 Scope of Supply

If any of the following standard supply items is missing, please contact Bosch Rexroth distributor.

- Frequency Converter EFC x610 (According to type code)
- Safety Instructions (Multi-lingual)
- Quick Start Guide
- Instruction Manual (UL)

4.4 Transport of the Components

Description	Symbol	Unit	Value
Temperature range	T_{a_tran}	°C	-25...70
Relative humidity	–	%	5...95
Absolute humidity	–	g/m^3	1...60
Climate category (IEC 721)	–	–	2K3
Moisture condensation	–	–	not allowed
Icing	–	–	not allowed

Tab. 4-1: Transport conditions

4.5 Storage of the Components

CAUTION

Damage to the components caused by long storage periods!

A frequency converter contains electrolytic capacitors which may deteriorate during storage.

When storing these components for a long period of time, remember to operate them once a year:

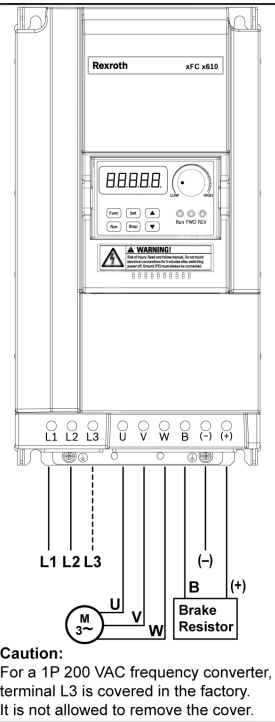
- Run Frequency Converter EFC x610 under power U_{LN} for at least 1 hour.
- For more information of electrolytic capacitors, please contact service.

Description	Symbol	Unit	Value
Temperature range	T_{a_store}	°C	-20...60
Relative humidity	–	%	5...95
Absolute humidity	–	g/m^3	1...29
Climate category (IEC 721)	–	–	1K3
Moisture condensation	–	–	not allowed
Icing	–	–	not allowed

Tab. 4-2: Storage conditions

5 Drive System Overview

Name	1P 200 VAC	3P 400 VAC	Description
Power supply ↓	L1 L2	L1 L2 L3	Power supply Ensure that the power supply meets the rated values specified in this documentation.
Fuse ↓			Fuse A frequency converter may take a high input current when being switched on. Please select an appropriate fuse. ①
Electromagnetic contactor ↓			Electromagnetic contactor (MC) Do not use an MC as Run/Stop switch frequently. Ensure not exceed the frequency of once/15 minutes. ②
AC input choke ↓			AC input choke An AC input choke is recommended to improve power factors. The wiring length must be less than 10 m.
EMC filter ↓			EMC filter
Frequency converter ↓			Frequency converter See the figure on the right side for connections of other accessories.
AC output choke ↓			AC output choke It is recommended to use an AC output choke and multi-conductor twisted cables in order to avoid motor insulation destruction. ③
Motor			Motor



Caution:
For a 1P 200 VAC frequency converter, terminal L3 is covered in the factory. It is not allowed to remove the cover.

Fig. 5-1: Drive system overview



①: To select an appropriate fuse, see [chapter 8.2.1 "Power Cables"](#) on page 42.

②: Excessively frequent starting and stopping will shorten the life time of relay contacts and DC-bus capacitors, and may destroy the resistor for capacitor charging and current limitation.

③: Whether using an AC output choke or not depends on the factors of: the length, shielding and distribution capacitance of the motor cables, as well as the insulation of the motor.

6 Frequency Converter Overview

6.1 Product Features

6.1.1 Input

Power supply voltage	1P 200...240 VAC (-10 % / +10 %) (IT-Net, TN-Net) 3P 380...480 VAC (-15 % / +10 %) (IT-Net, TN-Net)
Power supply frequency	50 / 60 Hz (± 5 %)

6.1.2 Output

Rated voltage	Corresponding to input voltage
Rated power	0.4...2.2 kW (1P 200 VAC) 0.4...90 kW (3P 400 VAC)
Rated frequency	0.00...400.00 Hz
Default carrier frequency	4 kHz
Carrier frequency range	0.4...22 kW: 1...15 kHz 30...90 kW: 1...12 kHz
Efficiency	> 95 %
Overload capability	HD: 200 % of rated current for 1 s HD: 150 % of rated current for 60 s ND: 120 % of rated current for 60 s
dv / dt (Without filter)	< 5kV / us

6.1.3 V/f Control Performance

V/f curve	Linear mode, square curve mode, user-defined multi-point curve mode
Speed regulation range	1:50
Start-up torque	150 % of rated torque at 3.00 Hz 100 % of rated torque at 1.50 Hz

6.1.4 SVC Control Performance

Speed regulation range	1:200
Start-up torque	200 % of rated torque at 0.50 Hz

6.1.5 Main Functions

Frequency setting resolution	Analog setting: 1/1,000 of maximum frequency Digital setting: 0.01 Hz
Frequency setting accuracy	Analog setting: ± 0.1 % of maximum frequency (25 °C \pm 10 °C) Digital setting: ± 0.01 % of maximum frequency (-10...50 °C)
Acceleration / deceleration curve mode	Linear, S-curve 8 sets of acceleration / deceleration time: 0.1...6,000.0 s
Stop DC-braking	DC-braking initial frequency: 0.00...50.00 Hz DC-braking time: 0.0...20.0 s Stop DC-braking current: 0.0...150.0 %
Jog function	Jog frequency range: 0.00 Hz...maximum output frequency Jog acceleration / deceleration time: 0.1...6,000.0 s
Multi-speed control	16 stages by digital input control
Simple PLC control	16 stages with pause / stop control
PID control	PID control with sleep / wake function
Digital input	5 digital inputs support PNP and NPN wiring, X5 supports 50.0 kHz pulse input
Analog input	2 Analog inputs: 0 / 2...10 V or 0 / 4...20 mA
Digital output	1 Open collector output, supports 32.0 kHz pulse output and pull-up and pull-down wiring 1 Relay output
Analog output	Analog output 0...10 V or 0...20 mA, to output setting frequency, output frequency, output current, output power, output voltage, analog input voltage and analog input current
I/O module	I/O card: 5 digital inputs supporting PNP and NPN wiring 1 Analog input 0 / 2...10 V or 0 / 4...20 mA or -10...10 V 1 open collector output 1 relay output 1 Analog output 0...10 V or 0...20 mA Relay card: 4 relay outputs
Other functions	Carrier frequency automatic adjustment, first and second frequency setting source, slip compensation, torque boost, automatic voltage stabilization, power loss restart, 2-wire / 3-wire control, quick start parameters, parameter replication, output current limitation, power fault ride-through, etc.

6.1.6 Communication

Standard communication protocol	Modbus
Standard communication interface	RS485
Optional communication protocol and interface	Depending on communication module (Needs to be ordered additionally)

6.1.7 Operating Panel

LED panel	<p>Display: Display parameters, settings, status codes, warning codes and error codes</p> <p>Buttons: Set parameters, switch display, reset warnings, execute run and stop command, increase or decrease parameter group / code / value</p> <p>Potentiometer: Set frequency</p> <p>Indicator: Run, FWD, REV</p>
Dust cover	Indicating Run, FWD, REV and Power

6.1.8 Protection

Over current protection, over- / under- voltage protection, surge current / short circuit protection, input / output phase loss protection, converter over- / under- temperature protection, motor overload protection, motor over temperature protection, direction lock protection, analog input broken wire detection, etc.

6.1.9 Conditions

Rated ambient temperature	-10...45 °C
Derating / ambient temperature	1.5 % / 1 °C (45...55 °C)
Rated storage temperature	-20...60 °C
Rated altitude	≤ 1,000 m
Derating / altitude	1 % / 100 m (1,000...4,000 m)
Relative humidity	≤ 90 % RH (No condensation)
Degrees of protection	IP 20 (Control cabinet mounting)
Degrees of pollution	2 (EN 50178)
Vibration	10 Hz ≤ f ≤ 57 Hz amplitude: 0.075 mm
	57 Hz < f ≤ 150 Hz acceleration: 1 g
Mounting mode	Wall mounting
	DIN rail mounting (For 0K40...7K50 models)
Cooling type	Natural cooling (≤ 0K75)
	Enforced air cooling (≥ 1K50)
	CE (applicable to 0K40...90K0)
Certification	cUL (applicable to 0K40...90K0)
	EAC (applicable to 0K40...90K0)
	RCM (applicable to 0K40...90K0)

6.2 Technical Data

6.2.1 Electric Data

Model	Motor power [kW]	200 V / 240 V Input current [A]	200 V / 240 V Output current [A]	Output capacity [kVA]
0K40	0.4	6.2 / 5.1	2.4 / 2.0	0.8
0K75	0.75	10.1 / 8.4	4.1 / 3.4	1.4
1K50	1.5	16.2 / 13.5	7.3 / 6.1	2.5
2K20	2.2	22.3 / 18.6	10.1 / 8.4	3.5

Tab. 6-1: 1P 200 VAC 0K40...2K20 electric data

Model	Motor power [kW]	380 V / 480 V Input current [A]	380 V / 480 V Output current [A]	Output capacity [kVA]
0K40	0.4	1.5 / 1.2	1.3 / 1.1	0.9
0K75	0.75	2.6 / 2.0	2.3 / 1.8	1.5
1K50	1.5	4.8 / 3.8	4.0 / 3.2	2.7
2K20	2.2	6.8 / 5.4	5.6 / 4.4	3.7
3K00	3.0	9.1 / 7.2	7.4 / 5.9	4.9
4K00	4.0	11.9 / 9.4	9.7 / 7.7	6.4

Tab. 6-2: 3P 400 VAC 0K40...4K00 electric data

Model	Motor power HD [kW]	380 V / 480 V Input current [A]	380 V / 480 V Output current [A]	Output capacity [kVA]
5K50	5.5	15.7 / 12.4	12.7 / 10.0	8.3
7K50	7.5	21.0 / 16.7	16.8 / 13.3	11.1
11K0	11.0	28.0 / 22.2	24.3 / 19.2	16.0
15K0	15.0	37.8 / 29.9	32.4 / 25.6	21.3
18K5	18.5	45.8 / 36.3	39.2 / 31.0	25.8
22K0	22.0	52.7 / 41.7	45.0 / 36.0	29.7
30K0	30.0	56.8 / 44.9	60.8 / 48.1	40.0
37K0	37.0	69.6 / 55.1	73.7 / 58.3	48.5
45K0	45.0	86.0 / 68.0	89.0 / 71.0	58.6
55K0	55.0	105.0 / 83.0	108.0 / 86.0	71.3
75K0	75.0	140.0 / 111.0	147.0 / 116.0	96.6
90K0	90.0	167.0 / 133.0	176.0 / 139.0	115.7

Tab. 6-3: 3P 400 VAC 5K50...90K0, electric data, HD (heavy duty)



30K0...90K0: available with ONLY EFC 5610.

Please select the power rating of the frequency converter according to the motor rated power on the nameplate.

Model	Motor power	380 V / 480 V	380 V / 480 V	Output capacity
	ND [kW]	Input current [A]	Output current [A]	
5K50	7.5	21.0 / 16.7	16.8 / 13.3	11.1
7K50	11.0	28.0 / 22.2	24.3 / 19.2	16.0
11K0	15.0	37.8 / 29.9	32.4 / 25.6	21.3
15K0	18.5	45.8 / 36.3	39.2 / 31.0	25.8
18K5	22.0	52.7 / 41.7	45.0 / 36.0	29.7
22K0	30.0	71.2 / 56.3	60.8 / 48.0	40.0
30K0	37.0	69.6 / 55.1	73.7 / 58.3	48.5
37K0	45.0	84.2 / 66.6	89.1 / 70.5	58.7
45K0	55.0	105.0 / 83.0	108.0 / 86.0	71.3
55K0	75.0	140.0 / 111.0	147.0 / 116.0	96.6
75K0	90.0	167.0 / 133.0	176.0 / 139.0	115.7
90K0	110.0	205.0 / 162.0	212.0 / 168.0	139.6

Tab. 6-4: 3P 400 VAC 5K50...90K0, electric data, ND (normal duty)



30K0...90K0: available with ONLY EFC 5610.

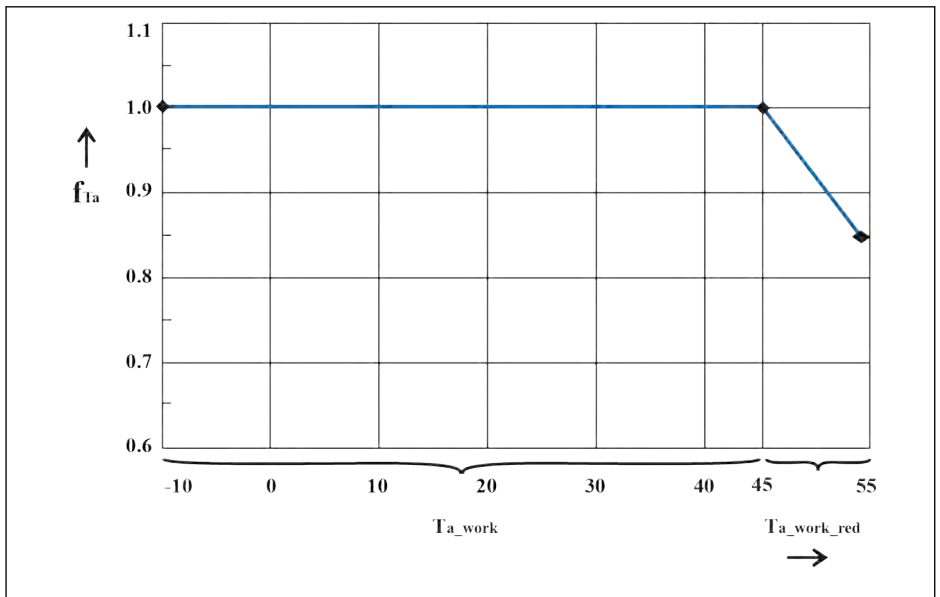
Please select the power rating of the frequency converter according to the motor rated power on the nameplate.

6.2.2 Derating of Electric Data

Derating and ambient temperature

The ambient temperature for Frequency Converter EFC x610 is -10...55 °C. Out of this range, there will be no possibility to install and run the frequency converter, even the performance data have been additionally reduced.

- If the ambient temperature is -10...45 °C, there will be no need for derating.
- If the ambient temperature is 45...55 °C, derating must be performed as indicated in the figure below.



f_{Ta}
 Ta_{work}

Load factor
Ambient temperature range for
operation with rated data

Ta_{work_red} Ambient temperature range for
operation with reduced rated
data

Fig. 6-1: Derating and ambient temperature (°C)

Derating and mains voltage

Reduce overcurrent based on mains voltage.

Frequency Converter EFC x610 is thermally dimensioned for the rated current. This rated current is available with the specified rated voltage. With deviating voltages in the permissible range, please pay attention to the following:

- $U_{\text{mains}} < U_{\text{rated}}$:

With mains voltage below the rated voltage, no higher current may be withdrawn to ensure that the dissipated power remains.

- $U_{\text{mains}} > U_{\text{rated}}$:

With mains voltage above the rated voltage, a reduction of the permissible output permanent current takes place to compensate for the increased switching losses.

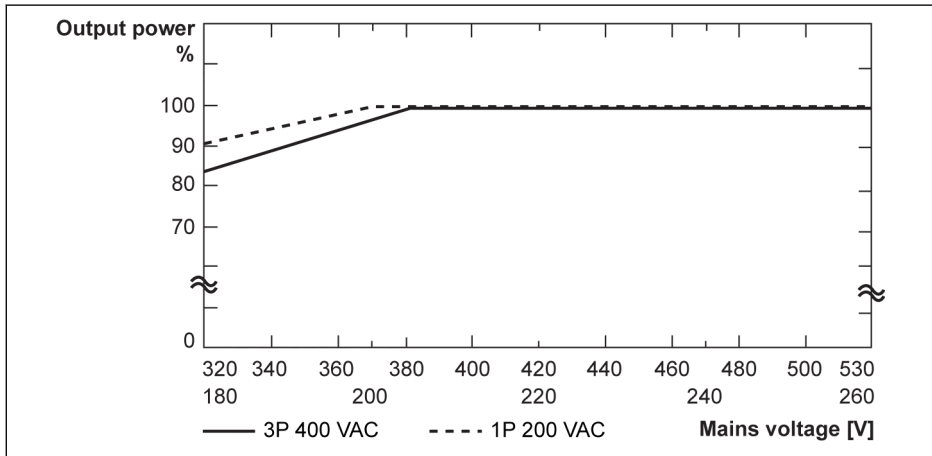


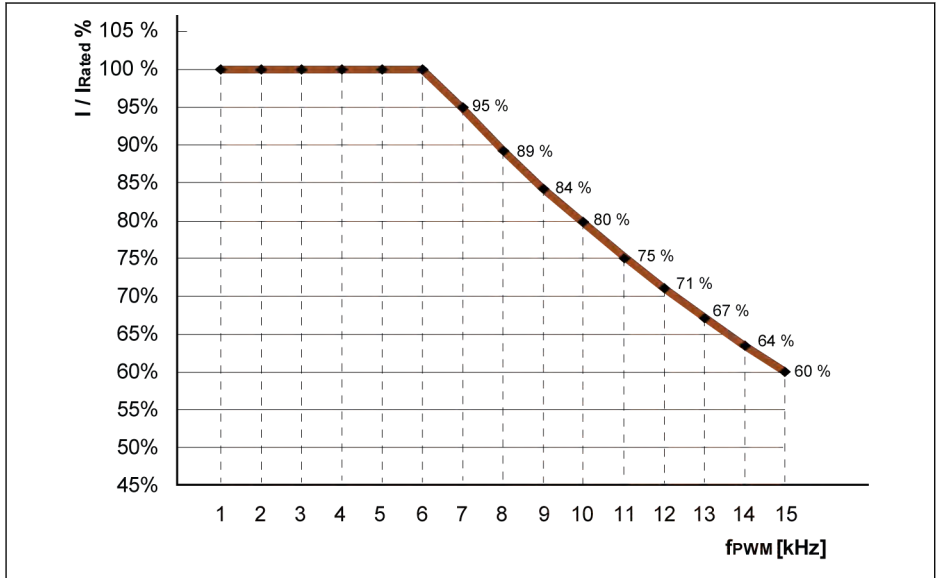
Fig. 6-2: Derating and mains voltage



- 3P 400 VAC: 1 % power derating every 4 V lower than 380 V.
- 1P 200 VAC: 1 % power derating every 2 V lower than 200 V.

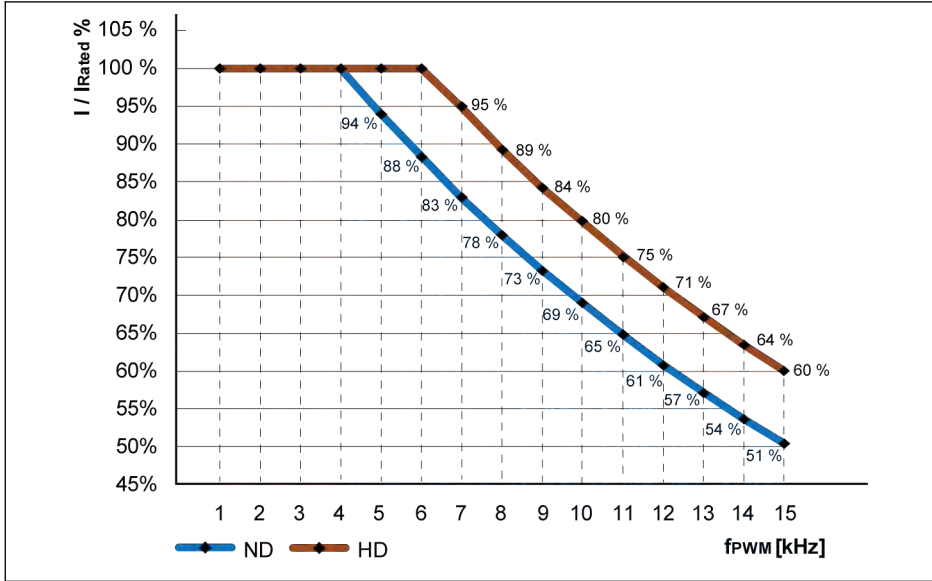
Derating and carrier frequency

In case of higher carrier frequency, the output current is reduced so that the power dissipation in power section remains more or less constant. The figure below shows the current reduction based on the carrier frequency for the frequency converters:



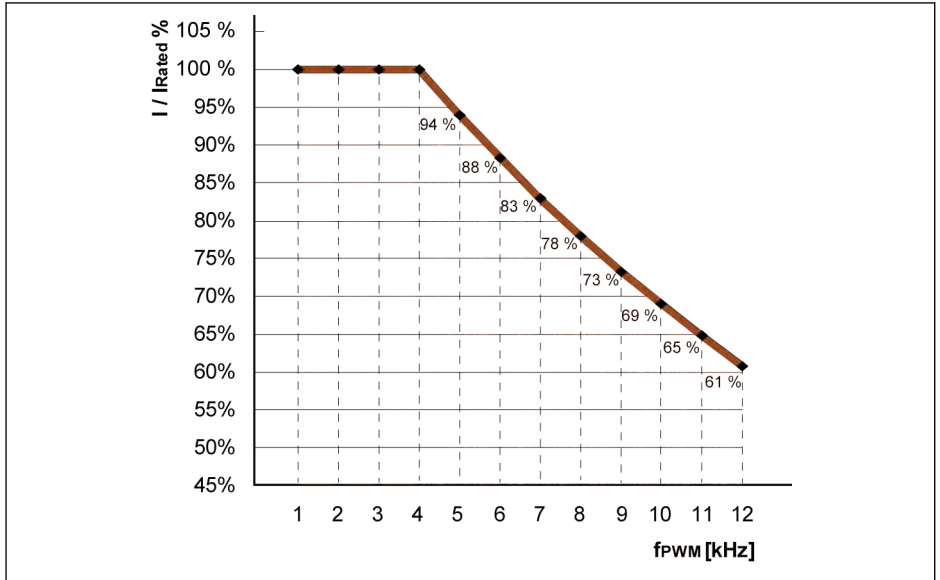
$I / I_{\text{rated}} \%$ Percentage of rated output current
 f_{PWM} PWM or carrier frequency

Fig. 6-3: Derating and carrier frequency for 0K40...4K00 models



I / I_{rated} % Percentage of rated output current ND Normal duty
 f_{PWM} PWM or carrier frequency HD Heavy load

Fig. 6-4: Derating and carrier frequency for 5K50...22K0 models



I / I_{rated} % Percentage of rated output current
 f_{PWM} PWM or carrier frequency

Fig. 6-5: Derating and carrier frequency for 30K0...90K0 models (ND and HD)

6.2.3 Maximum Length of Motor Cables

Model	Configuration	Maximum length of motor cables	
		C3 [m]	C1 [m]
OK40...4K00	EFC x610 (internal EMC filter)	15	-
	EFC x610 (internal EMC filter) + External EMC filter	50	-
	EFC x610 (Internal EMC filter) + External EMC filter + Output choke	75	10
5K50...22K0	EFC x610 (internal EMC filter)	30	-
	EFC x610 (internal EMC filter) + External EMC filter	50	-
	EFC x610 (internal EMC filter) + External EMC filter + Output choke	100	10
30K0...37K0	EFC x610 (internal EMC filter)	50	-
	EFC x610 (internal EMC filter) + External EMC filter	100	-
	EFC x610 (internal EMC filter) + External EMC filter + Output choke	150	30
45K0...90K0	EFC x610 (internal EMC filter)	50	-
	EFC x610 (internal EMC filter) + External EMC filter	100	-
	EFC x610 (internal EMC filter) + External EMC filter + Output choke	150	-

Tab. 6-5: Maximum length of motor cables



1. **ONLY CONDUCTED EMISSION** can be guaranteed for C1.
2. **SHIELDED MOTOR CABLES** are used in test.

7 Frequency Converter Mounting

7.1 Installation Conditions

The frequency converter must be vertically installed.

If one frequency converter is arranged above another, make sure the upper limit of air temperature into the inlet is not exceeded (see [chapter 6.1.9 "Conditions on page 22"](#)). An air guide is recommended between the frequency converters to prevent the rising hot air being drawn into the upper frequency converter if the upper limit of air temperature is exceeded.

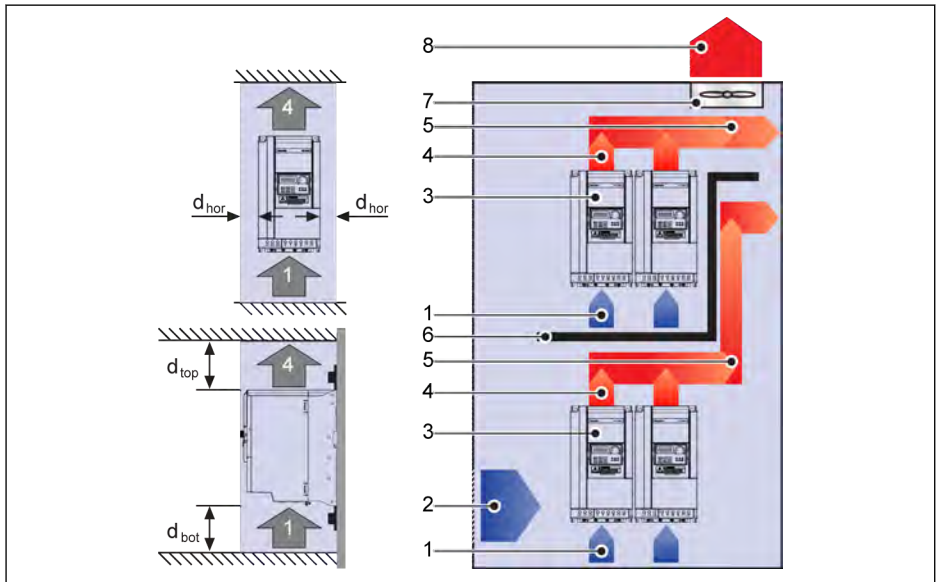


Fig. 7-1: Mounting distance and arrangement

d_{hor} : Distance horizontal = 0 mm (0K40...22K0); Distance horizontal = 10 mm (30K0...90K0)

d_{top} : Minimum top distance = 125 mm

d_{bot} : Minimum bottom distance = 125 mm

1: Air inlet at frequency converter; 2: Air inlet at control cabinet

3: Frequency converter; 4: Air outlet at frequency converter

5: Heated air conveying direction; 6: Air guide in control cabinet

7: Fan in control cabinet; 8: Discharge of heated air

7.2 Heat Dissipation

1P 200 VAC

Frame	Model	Heat dissipation	
		[W]	[BTU/h]
B	0K40	40	136
B	0K75	70	256
C	1K50	120	409
D	2K20	165	563

Tab. 7-1: 1P 200 VAC heat dissipation

3P 400 VAC

Frame	Model	Heat dissipation	
		[W]	[BTU/h]
B	0K40	20	68
B	0K75	37	126
C	1K50	75	256
C	2K20	99	338
D	3K00	135	461
D	4K00	180	614
E	5K50	210	714
E	7K50	255	867
F	11K0	320	1,088
F	15K0	435	1,479
G	18K5	530	1,802
G	22K0	640	2,176
H	30K0	745	2,533
H	37K0	874	2,972
I	45K0	1405	4794
I	55K0	1951	6658
J	75K0	2074	7076
J	90K0	2653	9051

Tab. 7-2: 3P 400 VAC heat dissipation

7.3 Air Flow of Fans

1P 200 VAC

Frame	Model	Fan for heat sink		Fan for internal components	
		[CFM]	[m ³ /min]	[CFM]	[m ³ /min]
B	0K40	–	–	–	–
B	0K75	–	–	–	–
C	1K50	19.20	0.54	–	–
D	2K20	19.20	0.54	–	–

Tab. 7-3: 1P 200 VAC air flow of fans

3P 400 VAC

Frame	Model	Fan for heat sink		Fan for internal components	
		[CFM]	[m ³ /min]	[CFM]	[m ³ /min]
B	0K40	–	–	–	–
B	0K75	–	–	–	–
C	1K50	19.20	0.54	–	–
C	2K20	19.20	0.54	–	–
D	3K00	19.20	0.54	–	–
D	4K00	19.20	0.54	–	–
E	5K50	40.00	1.13	32.17	0.91
E	7K50	40.00	1.13	32.17	0.91
F	11K0	56.50	1.60	34.90	0.99
F	15K0	56.50	1.60	34.90	0.99
G	18K5	40.00	1.13	34.90	0.99
G	22K0	49.20	1.39	47.60	1.35
H	30K0	120.20	3.40	–	–
H	37K0	120.20	3.40	–	–
I	45K0	215.74	6.11	–	–
I	55K0	215.74	6.11	–	–
J	75K0	215.74	6.11	–	–
J	90K0	215.74	6.11	–	–

Tab. 7-4: 3P 400 VAC air flow of fans



Quantity of fans

- Models 5K50...22K0 have only one fan for internal components.
 - Models 30K0 and above have no fan for internal components.
 - Models 1K50...7K50 have only one fan for heat sink.
 - Models 11K0 and above have **TWO** fans for heat sink.
-

7.4 Figures and Dimensions

7.4.1 Figures

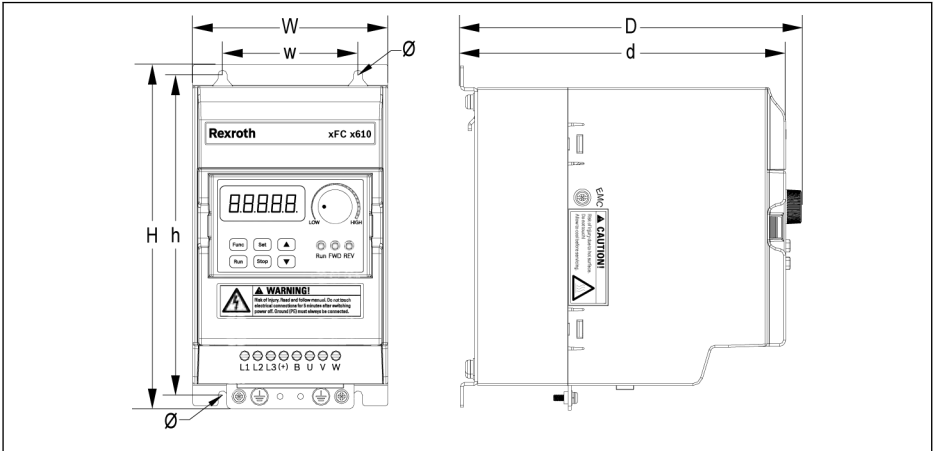


Fig. 7-2: EFC x610 0K40...4K00 dimensions figure

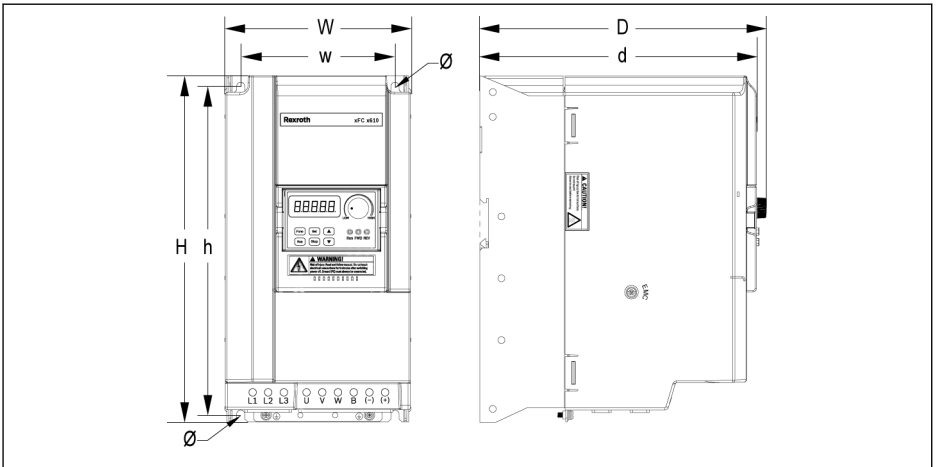


Fig. 7-3: EFC x610 5K50...22K0 dimensions figure

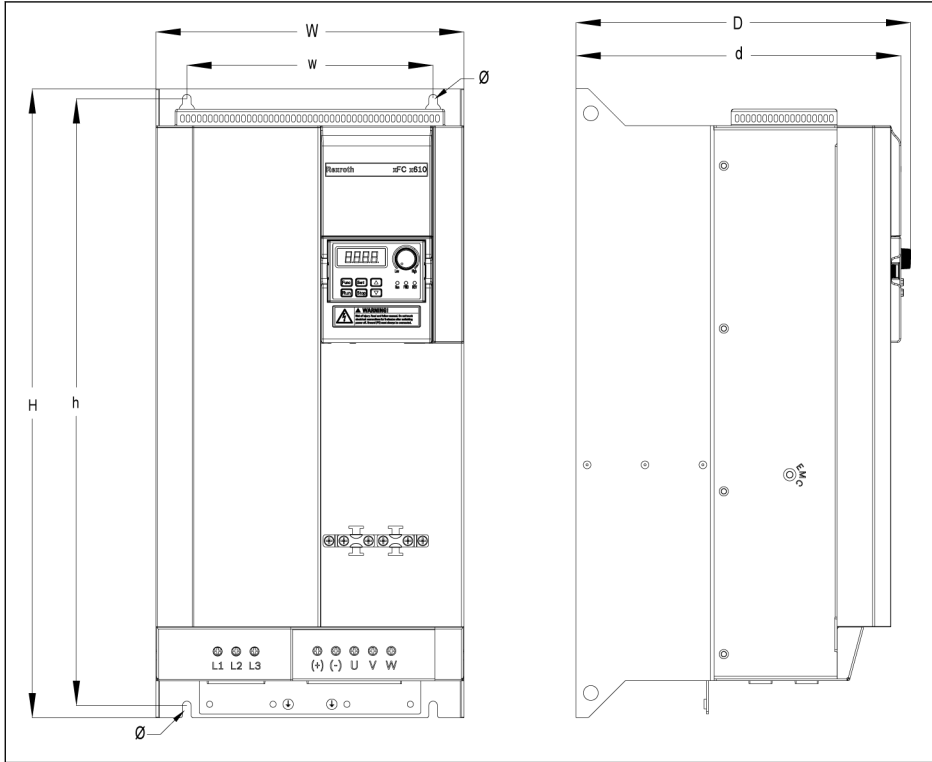


Fig. 7-4: EFC 5610 30K0...37K0 dimensions figure

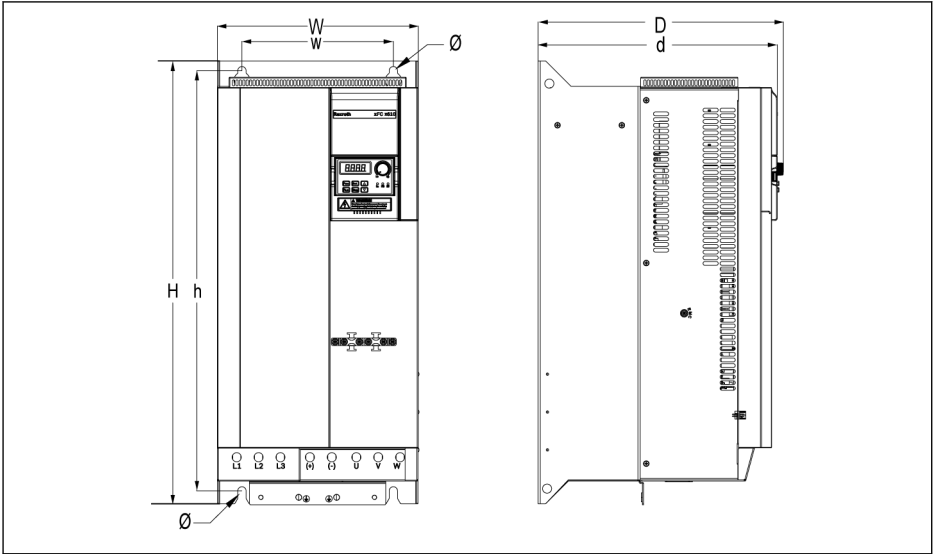


Fig. 7-5: EFC 5610 45K0...55K0 dimensions figure

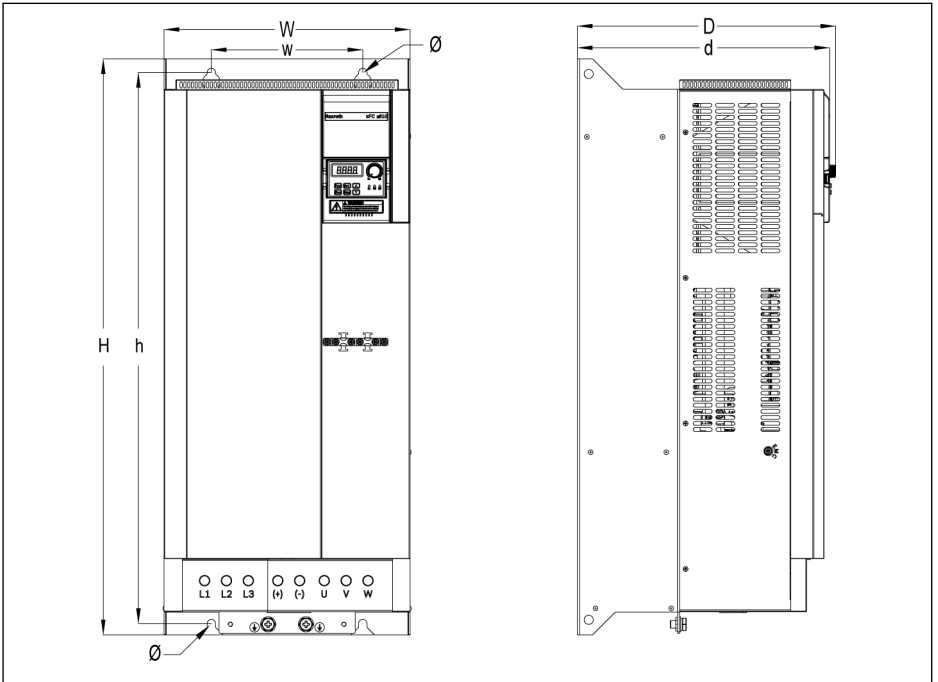


Fig. 7-6: EFC 5610 75K0...90K0 dimensions figure

7.4.2 Dimensions

Frame	Model ^①	Dimensions [mm]							Screw size ^②	Net weight [kg]
		W	H	D	w	h	d	∅		
B	0K40	95	166	167	66	156	159	4.5	M4	1.5
B	0K75	95	166	167	66	156	159	4.5	M4	1.5
C	1K50	95	206	170	66	196	162	4.5	M4	1.9
D	2K20	120	231	175	80	221	167	4.5	M4	2.6

Tab. 7-5: EFC x610 1P 200 VAC dimensions

Frame	model ^①	Dimensions [mm]							Screw size ^②	Net weight [kg]
		W	H	D	w	h	d	∅		
B	0K40	95	166	167	66	156	159	4.5	M4	1.5
B	0K75	95	166	167	66	156	159	4.5	M4	1.5
C	1K50	95	206	170	66	196	162	4.5	M4	1.9
C	2K20	95	206	170	66	196	162	4.5	M4	1.9
D	3K00	120	231	175	80	221	167	4.5	M4	2.6
D	4K00	120	231	175	80	221	167	4.5	M4	2.6
E	5K50	130	243	233	106	228	225	6.5	M6	3.9
E	7K50	130	243	233	106	228	225	6.5	M6	4.3
F	11K0	150	283	233	125	265	225	6.5	M6	5.7
F	15K0	150	283	233	125	265	225	6.5	M6	6.4
G	18K5	165	315	241	140	300	233	6.5	M6	8.0
G	22K0	165	315	241	140	300	233	6.5	M6	8.5
H ^③	30K0	250	510	272	200	492	264	7.0	M6	27.5
H ^③	37K0	250	510	272	200	492	264	7.0	M6	29.5
I ^③	45K0	265	585	325	200	555	317	11.0	M10	39.0
I ^③	55K0	265	585	325	200	555	317	11.0	M10	42.0
J ^③	75K0	325	760	342	200	727	334	11.0	M10	54.0
J ^③	90K0	325	760	342	200	727	334	11.0	M10	61.0

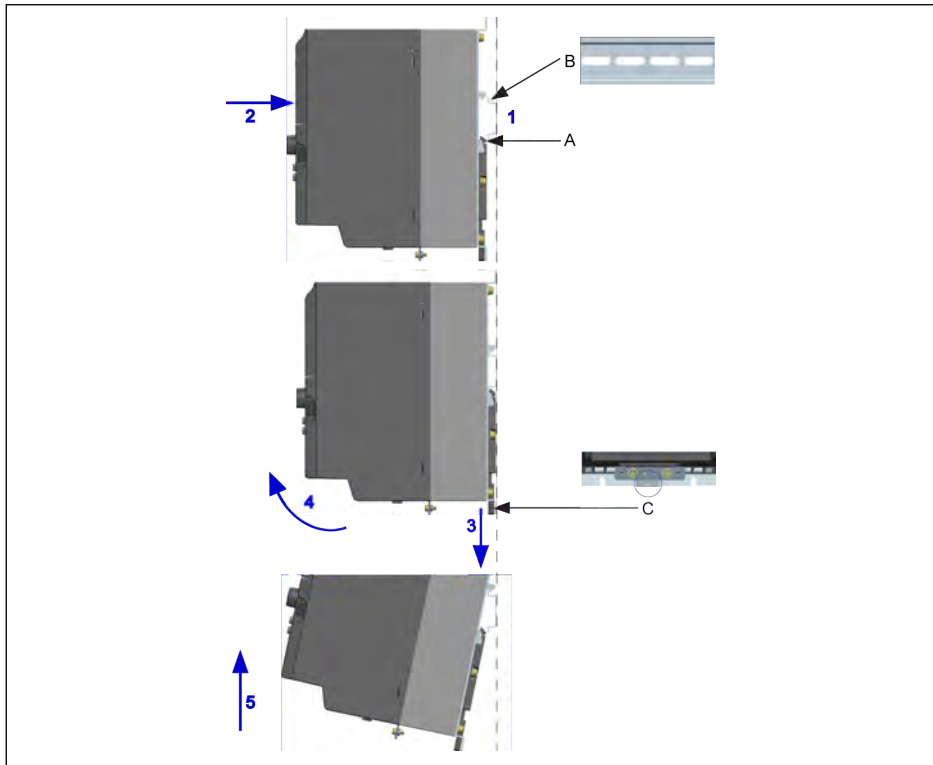
Tab. 7-6: EFC x610 3P 400 VAC dimensions



- ①: The complete type code for frequency converter is:
EFCX610-xKxx-xPx-MDA-xx-NNNNN-NNNN, see [chapter 19.2 "Appendix II: Type Coding" on page 324](#).
E.g., type code for EFC 5610 5K50 (3P 400 VAC model) is:
EFC5610-5K50-3P4-MDA-7P-NNNNN-NNNN.
 - ②: 4 screws are needed for wall mounting of EFC x610.
 - ③: **ONLY** available with EFC 5610.
-

7.4.3 DIN Rail Mounting

Besides wall mounting with screws, Frequency Converter EFC x610 also provides DIN rail mounting for models 0K40...7K50.



A Mounting buckle
B Mounting rail

C Disassembly handle

Fig. 7-7: DIN rail mounting and disassembly

Mounting steps:

- 1: Hold the frequency converter and keep component A and the lower edge of component B at the same position level.
- 2: Push the frequency converter horizontally till a buckle sound indicates a successful mounting.

Disassembly steps:

- 3: Pull down component C and hold it.
- 4: Rotate the frequency converter to an appropriate angle as the arrow indicates.
- 5: Lift the frequency converter upwards.

8 Frequency Converter Wiring

8.1 Wiring Diagram

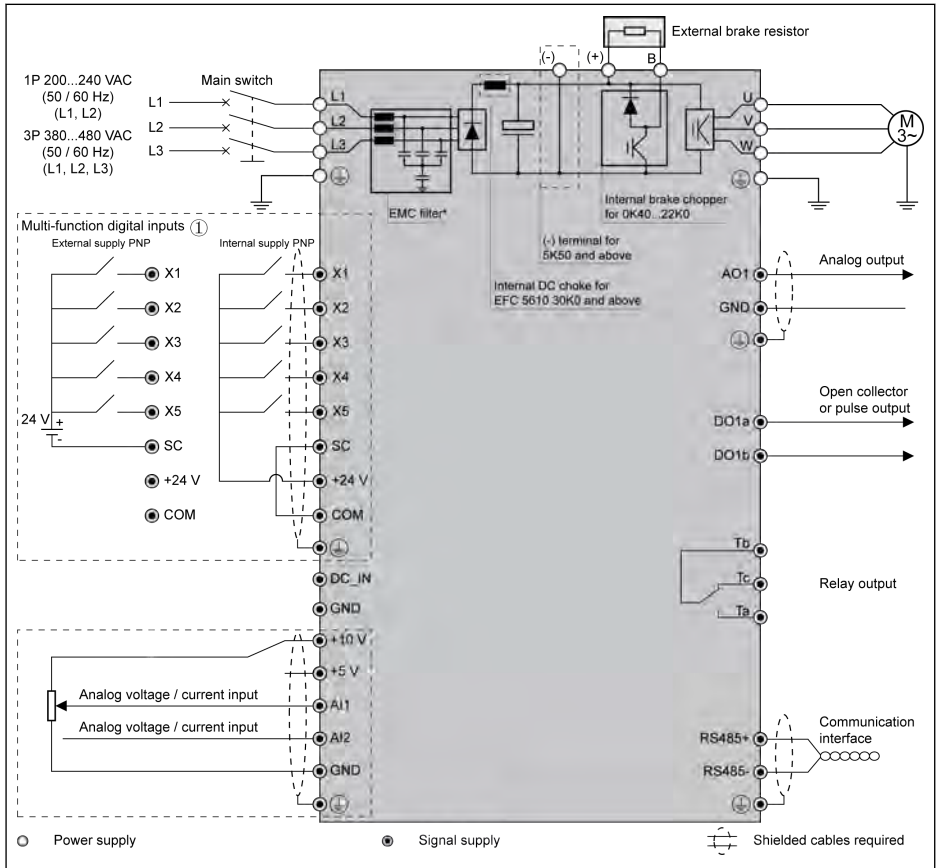


Fig. 8-1: Wiring diagram



- For cable size, fuse, screw torque, see [chapter 8.2 "Cable Specifications"](#) on page 42.
- For terminals, see [chapter 8.3 "Terminals"](#) on page 48.
- ①: NPN modes, see [fig. 8-10 "Digital input NPN / PNP wiring"](#) on page 57.
- *: Can be disconnected by disassembly of a screw.
- Pulse input can be **ONLY** set via 'Multi-function digital input X5'.

8.2 Cable Specifications

8.2.1 Power Cables

Cable specification for international without USA / Canada



- **ONLY USE** copper wires of 90 °C or above with XLPE or EPR insulation according to IEC60364-5-52.
- It is recommended to use shielded cables to connect the motor.
- *: If additional labels available with the terminals of 0K40...7K50, please refer to the torque data on labels.

EFC x610 Model	Fuse (gG)	Power cables installation mode			PE Cable	Torque / Screw
		B1	B2	E		
	[A]	[mm ²]	[mm ²]	[mm ²]	[mm ²]	[N·m / lb·in] (Mx)
0K40	10.0	2.5	2.5	2.5	10.0	1.00* / 9.0 (M3)
0K75	16.0	2.5	2.5	2.5	10.0	1.00* / 9.0 (M3)
1K50	25.0	4.0	4.0	2.5	10.0	1.00* / 9.0 (M3)
2K20	32.0	6.0 [Ⓞ]	6.0 [Ⓞ]	4.0	10.0	1.00* / 9.0 (M3)

Tab. 8-1: 1P 200 VAC fuse and cable dimensions for international without USA / Canada



Ⓞ: Stranded with ferrule without plastic sleeve.

EFC x610 Model	Fuse (gG)	Power cables installation mode			PE Cable	Torque / Screw
		B1	B2	E		
	[A]	[mm ²]	[mm ²]	[mm ²]	[mm ²]	[N·m / lb·in] (Mx)
0K40	6.0	2.5	2.5	2.5	10.0	1.00* / 9.0 (M3)
0K75	10.0	2.5	2.5	2.5	10.0	1.00* / 9.0 (M3)
1K50	10.0	2.5	2.5	2.5	10.0	1.00* / 9.0 (M3)
2K20	16.0	2.5	2.5	2.5	10.0	1.00* / 9.0 (M3)
3K00	20.0	4.0	4.0	2.5	10.0	1.00* / 9.0 (M3)
4K00	20.0	4.0	4.0	2.5	10.0	1.00* / 9.0 (M3)
5K50	32.0	6.0	6.0	4.0	10.0	1.20* / 10.5 (M4)
7K50	40.0	6.0	10.0	6.0	10.0	1.20* / 10.5 (M4)
11K0	50.0	10.0	10.0	10.0	10.0	1.76 / 15.6 (M4)
15K0	50.0	10.0	10.0	10.0	10.0	1.76 / 15.6 (M4)
18K5	80.0	25.0	25.0	16.0	16.0	3.73 / 33.0 (M5)
22K0	100.0	25.0	35.0	25.0	25.0	3.73 / 33.0 (M5)

EFC x610 Model	Fuse (gG)	Power cables installation mode			PE Cable	Torque / Screw
		B1	B2	E		
	[A]	[mm ²]	[mm ²]	[mm ²]	[mm ²]	[N·m / lb·in] (Mx)
30K0	125.0	35.0	50.0	35.0	25.0	3.80 / 33.6 (M6)
37K0	125.0	35.0	50.0	35.0	35.0	3.80 / 33.6 (M6)
45K0	160.0	50.0	70.0	50.0	35.0	31.1 / 275.0 (5/16 in)
55K0	200.0	70.0	95.0	70.0	50.0	31.1 / 275.0 (5/16 in)
75K0	250.0	120.0	150.0	95.0	95.0	31.1 / 275.0 (5/16 in)
90K0	250.0	120.0	150.0	95.0	95.0	31.1 / 275.0 (5/16 in)

Tab. 8-2: 3P 400 VAC fuse and cable dimensions for international without USA / Canada

Cable specification for USA / Canada



- **ONLY USE** copper wires of 75 °C or above according to UL 508C.
- It is recommended to use shielded cables to connect the motor.
- *: If additional labels available with the terminals of OK40...7K50, please refer to the torque data on labels.

EFC x610 Model	Fuse (Class J) [A]	Power cables [AWG]	PE Cable [AWG]	Torque / Screw [N·m / lb·in] (Mx)
OK40	10.0	14	8	1.00* / 9.0 (M3)
OK75	15.0	14	8	1.00* / 9.0 (M3)
1K50	25.0	10	8	1.00* / 9.0 (M3)
2K20	30.0	10	8	1.00* / 9.0 (M3)

Tab. 8-3: 1P 200 VAC fuse and cable dimensions for USA / Canada

EFC x610 Model	Fuse (Class J) [A]	Power cables [AWG]	PE Cable [AWG]	Torque / Screw [N·m / lb·in] (Mx)
OK40	6.0	14	8	1.00* / 9.0 (M3)
OK75	10.0	14	8	1.00* / 9.0 (M3)
1K50	10.0	14	8	1.00* / 9.0 (M3)
2K20	15.0	14	8	1.00* / 9.0 (M3)
3K00	20.0	12	8	1.00* / 9.0 (M3)
4K00	20.0	12	8	1.00* / 9.0 (M3)
5K50	30.0	10	8	1.20* / 10.5 (M4)
7K50	40.0	8	8	1.20* / 10.5 (M4)
11K0	50.0	8	8	1.76 / 15.6 (M4)
15K0	60.0	6	6	1.76 / 15.6 (M4)
18K5	80.0	4	6	3.73 / 33.0 (M5)
22K0	100.0	2	4	3.73 / 33.0 (M5)
30K0	100.0	2	4	3.80 / 33.6 (M6)
37K0	125.0	1	3	3.80 / 33.6 (M6)
45K0	150.0	1 / 0	1	31.1 / 275.0 (5/16 in)
55K0	175.0	2 / 0	1 / 0	31.1 / 275.0 (5/16 in)
75K0	225.0	4 / 0	3 / 0	31.1 / 275.0 (5/16 in)
90K0	250.0	250 kcmil	3 / 0	31.1 / 275.0 (5/16 in)

Tab. 8-4: 3P 400 VAC fuse and cable dimensions for USA / Canada

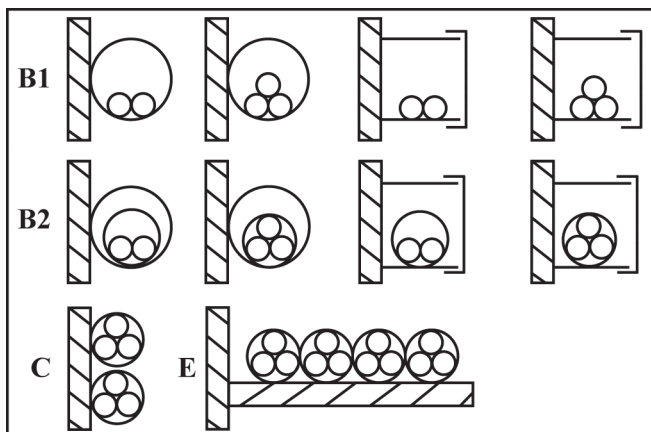
Dimensioning variables of the table values

1. Installation types:

- B1 according to IEC 60364-5-52, e.g. stranded wires routed in cable duct
- B2 according to IEC 60364-5-52, e.g. multi-core line routed in cable duct
- E according to EN 60204-1, e.g. multi-core line routed on open cable tray
- According to NFPA 79 (external wiring), UL 508A (internal wiring), NEC, NFPA 70:
 - 1 cable with 3 conductors, 1 neutral conductor and 1 equipment grounding conductor
 - Routed in pipe on the wall

Internal wiring: Routing inside of control cabinet or of devices.

Field wiring: Routing of cross sections of terminal connectors wired by the user (in the field).



- | | |
|--|--|
| <p>B1 Conductors in installation pipes and in installation channels that can be opened</p> <p>B2 Cables or lines in installation pipes and in installation channels that can be opened</p> | <p>C Cables or lines on walls</p> <p>E Cables or lines on open cable trays</p> |
|--|--|

Fig. 8-2: Cable installation types (cf. IEC 60364-5-52; DIN VDE 0298-4; EN 60204-1)

2. Recommendation for design of the fuses:

- **International except for USA / Canada:** Class gL-gG; 500 V, 690 V; design NH, D (DIAZED) or D0 (NEOZED).



Characteristics

In the case of error (e.g. ground error at connections L+, L-), fuses of characteristic **gL** (general-purpose fuse link for cables and lines) and **gG** (general-purpose fuse link for general installations) protect the **lines** in the frequency converter system.

To **protect the semiconductors** in the frequency converters, you can use fuses of characteristic **gR**.

- USA / Canada: Class J; 600 V

8.2.2 Control Cables

The following requirements are applicable to the signal connection wiring:

- Flexible cables with wire end sleeves
- Cable cross-section: 0.2...1.0 mm²
- Cable cross-section for connectors with insulation sleeves: 0.25...1.0 mm²
- Analog inputs AI1, AI2, EAI, +10 V, +5 V and GND: use shielded cables
- Digital inputs X1...X5, EX1...EX4, SC, +24 V and COM: use shielded cables
- Analog outputs AO1, EAO and GND: use shielded cables
- RS485 communication: use shielded twisted pair cables



EAI, EX1...EX4 and EAO belong to I/O card.

Recommendations on cable insulation stripping:

Please strip the insulation of control cables according to the dimensions given below. Too long stripping may cause short circuit of adjacent cables; too short stripping may lead to cables becoming loose.

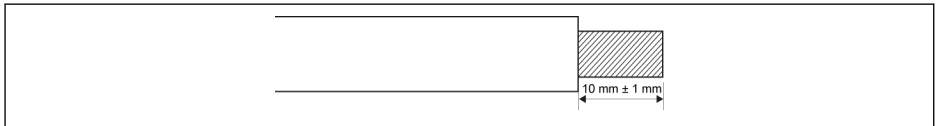


Fig. 8-3: Cable insulation stripping length



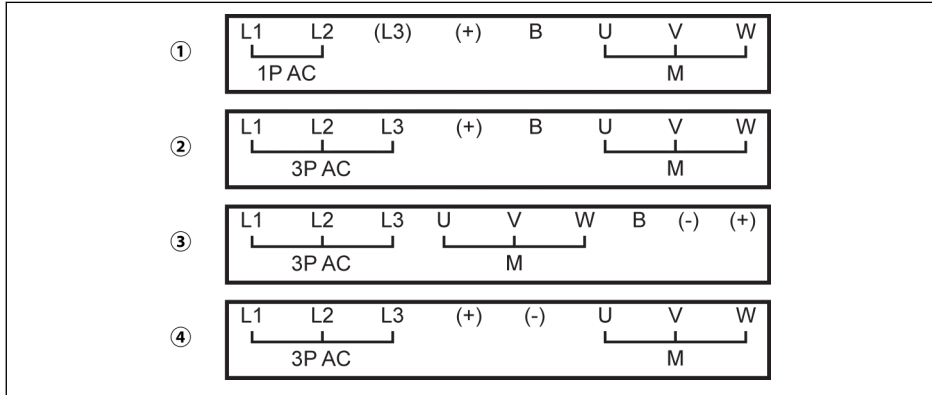
Please follow the steps below for wiring of control terminals.

- Step 1: Switch off the frequency converter before performing wiring.
- Step 2: Deactivate the control signals in the wiring process.
- Step 3: Switch on the frequency converter.
- Step 4: Set respective parameters.
- Step 5: Activate respective control signals.

8.3 Terminals

8.3.1 Power Terminals

Power Terminals Figure



- ① 1P 200 VAC 0K40...2K20
- ② 3P 400 VAC 0K40...4K00
- ③ 3P 400 VAC 5K50...22K0
- ④ 3P 400 VAC 30K0...90K0

1P AC: Single phase AC power supply
3P AC: Three phases AC power supply
M: For three phases motor connection

Fig. 8-4: Power terminals

Power Terminals Description

Terminal	Description
L1, L2	Mains supply input terminals
U, V, W	Converter output terminals
B	External brake resistor terminal
(+)	DC positive bus terminal

Tab. 8-5: 1P 200 VAC power terminals description

Terminal	Description
L1, L2, L3	Mains supply input terminals
U, V, W	Converter output terminals
B	External brake resistor terminal
(-)	DC negative bus terminal (only available with models of 5K50 and above)
(+)	DC positive bus terminal

Tab. 8-6: 3P 400 VAC power terminals description

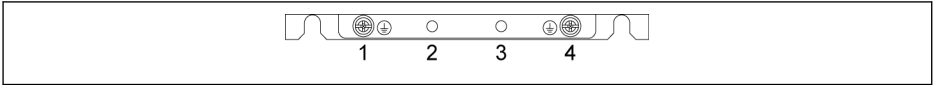


Fig. 8-5: Grounding and PE terminals

- 1: Grounding terminal for mains cables
- 2: Reserved for PE / shielding adapter (Order additionally)
- 3: Reserved for PE / shielding adapter (Order additionally)
- 4: Grounding terminal for motor cables



Fig. 8-6: Connection screw for internal EMC filter

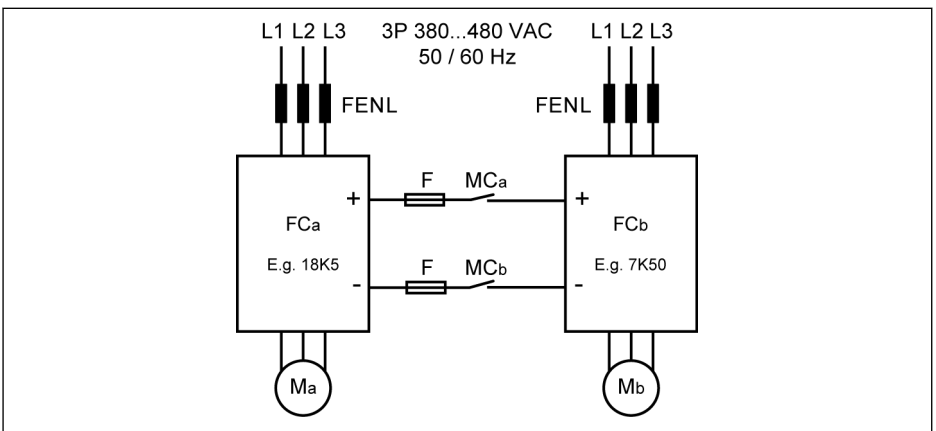
Internal EMC filter must be disconnected in isolated neutral power system (e.g., IT-Net). Otherwise, the system will be grounded via the capacitor of the EMC filter, which may lead to danger or damage to the frequency converter. The connection screw for the internal EMC filter as shown in the figure above is located at the side of the frequency converter.



With the internal EMC filter disconnected, the specified EMC performance of the frequency converter cannot be reached.

Notes on DC-bus terminals

Wiring of DC-bus in parallel



FENL Mains choke
FC_a Frequency converter a
FC_b Frequency converter b

F Fuse
MC_a Magnetic contactor a
MC_b Magnetic contactor b

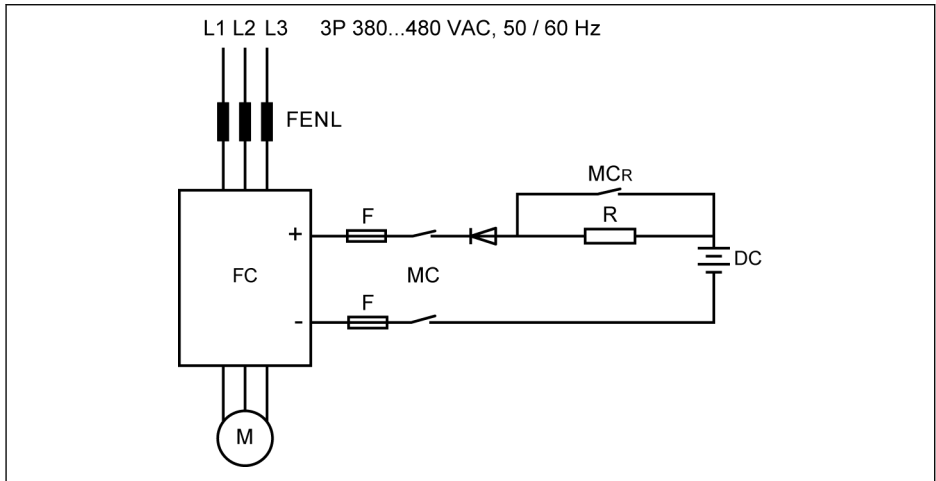
M_a Motor a**M_b** Motor b**Fig. 8-7:** Wiring of DC-bus in parallel**Conditions for DC-bus in parallel**

- In the above typical application, FC_b runs in generation mode and FC_a runs in motor mode. The power rating of FC_a needs to be 3 levels higher than that of FC_b.
E.g., FC_b is 7K50, FC_a needs to be 18K5 (11K0 and 15K0 in between)
- DC-bus voltage is within the specified range: 457...745 V.
- Use mains choke.
- Select fuses according to FC_b which runs in generator mode, see [chapter "DC-bus fuse specification" on page 53](#).
- Use external brake resistor to keep the DC-bus voltage within the normal range, especially when converter a is running with light load instead of full load.
- Switch on mains supply to the frequency converters first, and then close MC_a and MC_b after the LED display is active with both frequency converters. The contactor MC_a and MC_b will be switched off by the respective relay output of the frequency converter when an error happens to any of the two frequency converters.
 - Select contactors according to the current ratings in [chapter "DC-bus fuse specification" on page 53](#).
 - Connect the relay output of FC_a to MC_a, FC_b to MC_b.
 - Set [E2.15] = '14: Converter error' to control MC_a by relay output of FC_a.
 - Set [E2.15] = '14: Converter error' to control MC_b by relay output of FC_b.



By default, the relay output is inactive when the frequency converter is not running.

Wiring of DC-bus with external DC power supply



FENL Mains choke
FC Frequency converter
F Fuse
MC Magnetic contactor
MC_R Magnetic contactor of softstart resistor

DC External DC power supply
M Motor
R Softstart resistor

Fig. 8-8: Wiring of DC-bus with external DC power supply

Conditions for DC-bus with external DC power supply

- DC-bus voltage is within the specified range: 457...745 V.
- Use mains choke.
- Select fuses according to [chapter "DC-bus fuse specification" on page 53](#).
- Use the relay output of the frequency converter to control the contactor MC of the DC-bus. The contactor will be switched off by the relay output once the frequency converter encounters an error.
- For 5K50...22K0 models, select the external softstart resistor according to the allowed maximum charging current defined in the table below.

Model	Maximum charging current [A]
5K50	25
7K50	35
11K0	50
15K0	75
18K5	100
22K0	150
30K0	– ^⓪
37K0	– ^⓪

Tab. 8-7: Allowed maximum charging current



^⓪: 30K0 and above models do not need external softstart resistor.

- Set [E2.15] = '14: Converter error' to control MC by relay output of FC. Connect relay output of FC to MC.



By default, the relay output is inactive when there is no error. Please use an additional device to keep the relay output status when the frequency converter is switched off without power input. Without such a device, the relay output will be restored to be inactive as the frequency converter will lose the control.

WARNING

The external softstart circuit must be properly controlled to avoid direct charging of the capacitor with external DC power supply, especially when DC power supply is the only power source for the frequency converter.

- Use a diode to ensure the current is always in the direction of flowing-in the frequency converter.

DC-bus fuse specification

The fuse rating depends on the fuse type (gG) and the temporary overload capability of the frequency converter.



If no overload happens in an application, the fuses can be selected directly according to the power rating of the frequency converter.

Recommended fuse ratings at DC-bus voltage of 513 V are shown in the table below.

Model	Motor power [kW]	Motor efficiency	DC-current [A]	gG fuses [A]
5K50	5.5	85.8 %	12.5	16
7K50	7.5	87.1 %	16.8	25
11K0	11.0	88.5 %	24.2	35
15K0	15.0	89.5 %	32.7	50
18K5	18.5	90.1 %	40.0	50
22K0	22.0	90.6 %	52.7	63
30K0	30.0	91.5 %	71.1	80
37K0	37.0	92.1 %	87.1	100
45K0	45.0	92.6 %	94.7	175
55K0	55.0	93.1 %	115.2	200
75K0	75.0	93.7 %	156.0	250
90K0	90.0	94.0 %	186.6	300

Tab. 8-8: Recommended fuse ratings

$$I_{DC} = P_{Motor} / (V_{DC} \times \eta_{Motor})$$

$$V_{DC} = 1.35 \times V_{in}$$

V_{in} is the RMS value of the AC input voltage.

For example, if $V_{DC} = 513$ V, the equivalent $V_{in} = 380$ V.

The recommended fuse rated current is calculated based on the selected motor. In actual application, please check the value according to the equation above and the actual motor efficiency.

8.3.2 Control Terminals

Control terminals figure

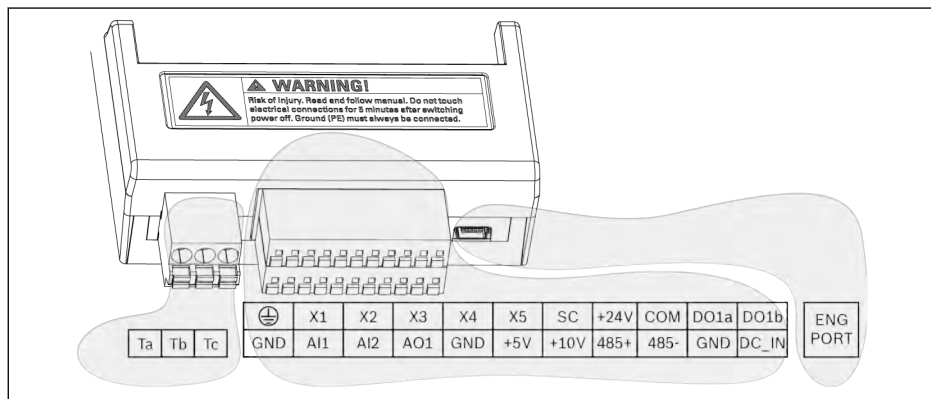


Fig. 8-9: Control circuit terminals

⚠ CAUTION

The frequency converter might be damaged!

Please make sure that the power supply of the frequency converter has been switched off before plugging or unplugging the connector.




The terminal block is **ONLY** for wiring convenience, which **CANNOT** be used for fixing the cables. Additional measures need to be taken by users for cable fixing purpose.

Control terminals description

Digital inputs

Terminal	Signal function	Description	Signal requirement
X1...X5	Multi-function digital inputs	See Group E1	Inputs via opto-electric couplers: 24 VDC, 8 mA / 12 VDC, 4 mA Pulse input: Max. 50.0 kHz
X5 (multiplex)	Pulse input		
SC	Shared connection	Shared connection for isolation opto-electric couplers	–
+24 V	Power supply for digital inputs	COM is reference	Max. output current: 100 mA
COM		Isolated from GND	

Analog inputs

Terminal	Signal function	Description	Signal requirement
+10 V	Power supply for analog inputs	GND is reference	Max. output current: 30 mA
+5 V			Max. output current: 10 mA
AI1	Analog voltage input 1/ Analog current input 1	Analog voltage / current inputs are used as external frequency setting channels	Voltage input range: 0/2...10 V Input impedance: 40 k Ω Resolution: 1/1,000
AI2	Analog voltage input 2/ Analog current input 2	To switch between voltage and current or to set the input related functions, see Group E1	Current input range: 0/4...20 mA Input impedance: 500 Ω Resolution: 1/1,000
GND	Shared connection	Isolated from COM	–
	Shielding connection	Connected with grounding terminals on heatsink internally	–

Digital outputs

Terminal	Signal function	Description	Signal requirement
DO1a	Open collector output or pulse output	See Group E2 COM is reference	Open collector output: Max. 30 VDC, 50 mA Pulse output Max. frequency: 32.0 kHz
DO1b			
Ta	Relay changeover contacts	See Group E2	Rated capacity: 250 VAC, 3 A; 30 VDC, 3 A
Tc			
Tb			

Analog outputs

Terminal	Signal function	Description	Signal requirement
AO1	Analog output	See Group E2	Voltage output: 0...10 V Maximum load current for voltage output: 5 mA Current output: 0...20 mA Maximum load resistance for current output: 332 Ω
GND	Shared connection	Isolated from COM	–

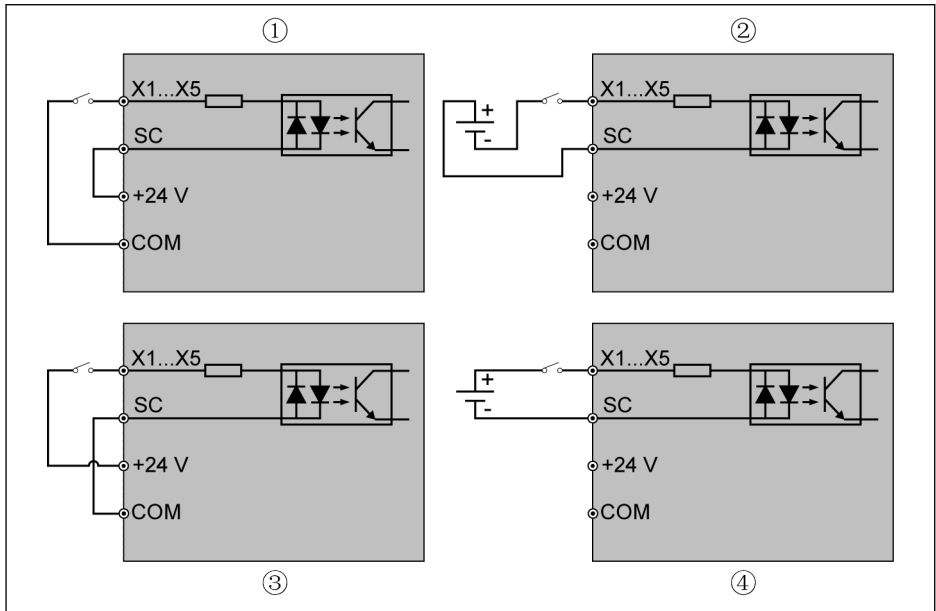
Modbus communication

Terminal	Signal function	Description	Signal requirement
485+	Positive differential signal	GND is reference	–
485-	Negative differential signal		

External power supply

Terminal	Signal function	Description	Signal requirement
DC_IN	Auxiliary power supply for control board	External +24 V supply input for control and panel boards (NOT used for digital inputs)	Rated capacity: 24 V (-10...+15 %) 200 mA
GND	Shared connection	Isolated from COM	–

Digital input NPN / PNP wiring

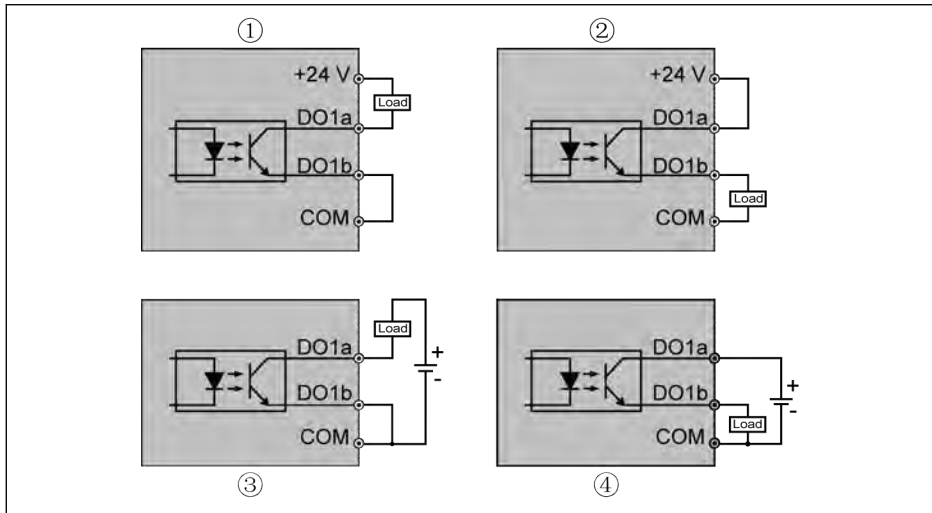


① NPN wiring with internal power supply
 ② NPN wiring with external power supply

③ PNP wiring with internal power supply
 ④ PNP wiring with external power supply

Fig. 8-10: Digital input NPN / PNP wiring

Digital output DO1a, DO1b load pull-up / pull-down wiring



- ① Load pull-up wiring with internal power supply
- ② Load pull-down wiring with internal power supply
- ③ Load pull-up wiring with external power supply
- ④ Load pull-down wiring with external power supply

Fig. 8-11: Digital output DO1a, DO1b load pull-up / pull-down wiring

- For internal supply, **ONLY USE** terminal +24 V and **NEVER USE** terminal +10 V or +5 V!
- For external supply, its reference ground **MUST** be connected to terminal COM!

Analog input terminals (AI1, AI2, EAI, +10 V, +5 V, Earth and GND)

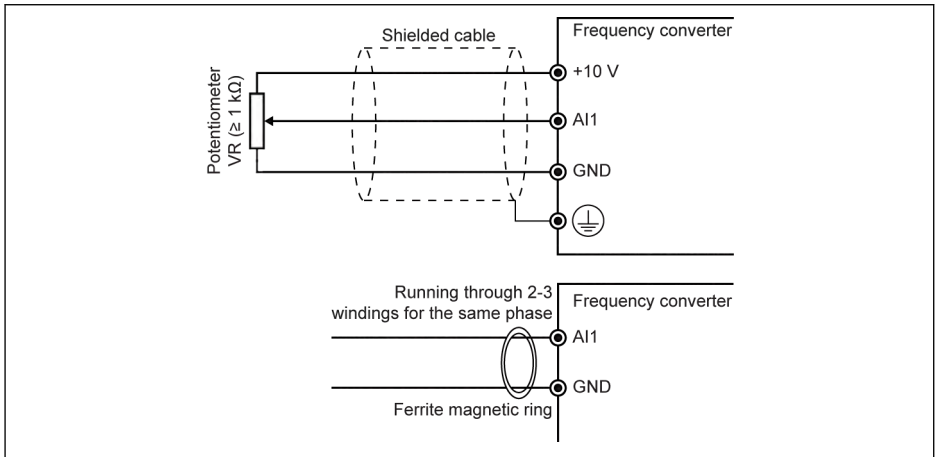


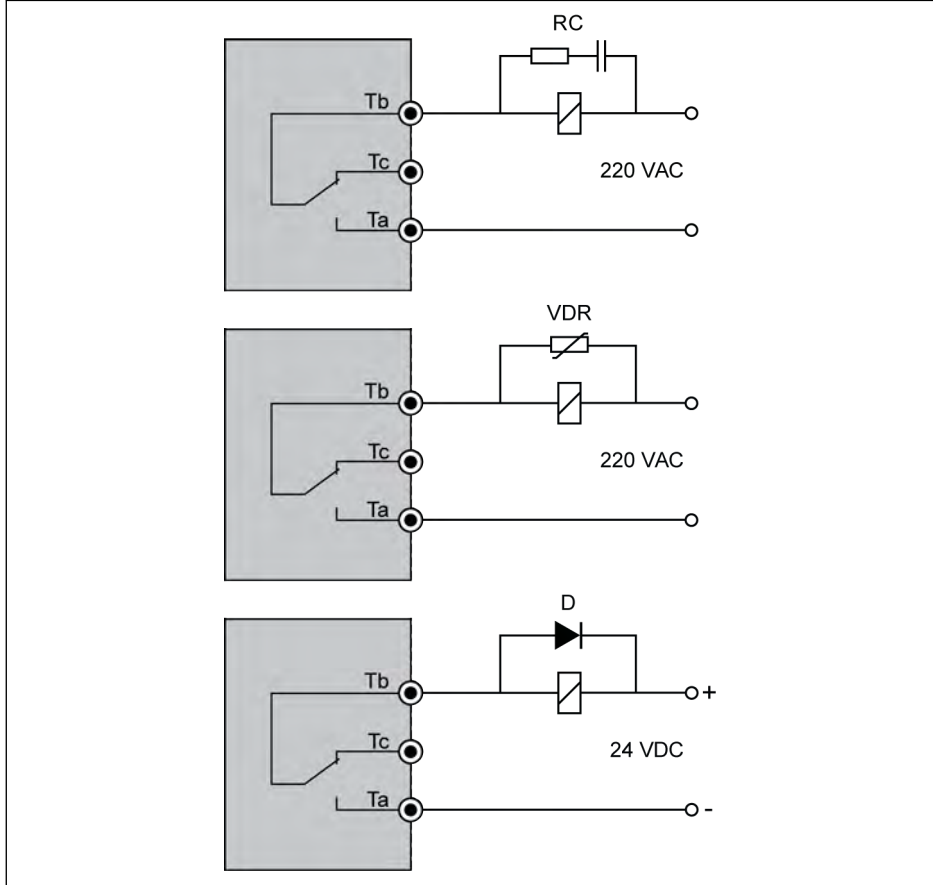
Fig. 8-12: Analog input terminals



- The figure for AI2 and +5 V is similar to the figure above.
- Incorrect operation may occur due to interference on the analog signal. In such cases, connect a ferrite magnetic ring at the input side of the analog signal, as shown above.
- The above figure is also valid for analog input EAI on I/O card.

Relay output terminals

When relay output terminals are connected with inductive loads (relays, contactors, solenoid valves, motors, etc.), following noise suppression circuits need to be applied at the coils of the inductive loads, as close as possible to the inductive loads, in order to reduce the electromagnetic interference generated from inductive load action.



Tb Shared terminal
Tc Normally closed contact
Ta Normally open contact

RC RC filtering
VDR Varistor
D Diode

Fig. 8-13: Noise suppression circuits for relay output terminals

Notes on DC_IN terminal**Converter in running status: Converter stops with error 'UE-1' at AC power loss**

Conditions	Description
DC_IN power is available	'UE-1' remains to be displayed on the panel 'Power loss restart' function does NOT work Converter can NOT be started by any command source Limited* Parameters can be viewed but can NOT be modified
DC_IN power is unavailable	Converter panel blackout after a short time
AC power resumes	Converter will remain in stop state, 'UE-1' can be reset 'Power loss restart' function works

Tab. 8-9: Power loss in running status**Converter in stopped status: 'p.OFF' will be displayed at AC power loss**

Conditions	Description
DC_IN power is available	'p.OFF' remains to be displayed on the panel Converter can NOT be started by any command source Limited* Parameters can be viewed but can NOT be modified
DC_IN power is unavailable	Converter panel blackout after a short time
AC power resumes	Converter will remain in stop state, 'p.OFF' disappears automatically

Tab. 8-10: Power loss in stopped status

Limited* Parameters

Code	Name	Code	Name
b0.00	Access authority setting	E9.01	Automatic error reset interval
E0.45	Power loss restart mode	E9.05	Last error type
E0.46	Power loss restart delay	E9.06	Second last error type
E8.00	Communication protocol	E9.07	Third last error type
E8.01	Communication error detection time	E9.10	Output frequency at last error
E8.02	Communication error protection mode	E9.11	Setting frequency at last error
E8.10	Modbus baud rate	E9.12	Output current at last error
E8.11	Modbus data format	E9.13	Output voltage at last error
E8.12	Modbus local address	E9.14	DC bus voltage at last error
E9.00	Automatic error reset attempts	E9.15	Power module temperature at last error

Tab. 8-11: Limited parameters



Make sure that the voltage on DC_IN terminal is within 20...28 V, otherwise error code 'EPS-' will be displayed.

9 Electromagnetic Compatibility (EMC)

9.1 EMC Requirements

9.1.1 General Information

The electromagnetic compatibility (EMC) or electromagnetic interference (EMI) includes the following requirements:

- Sufficient noise immunity of an electric installation or an electric device against external electric, magnetic or electromagnetic interference via lines or through air.
- Sufficiently low noise emission of electric, magnetic or electromagnetic noise of an electric installation or an electric device to other surrounding devices via lines or through air.

9.1.2 Noise Immunity in the Drive System

Basic structure for noise immunity

The figure below illustrates the interference for definition of noise immunity requirements in the drive system.

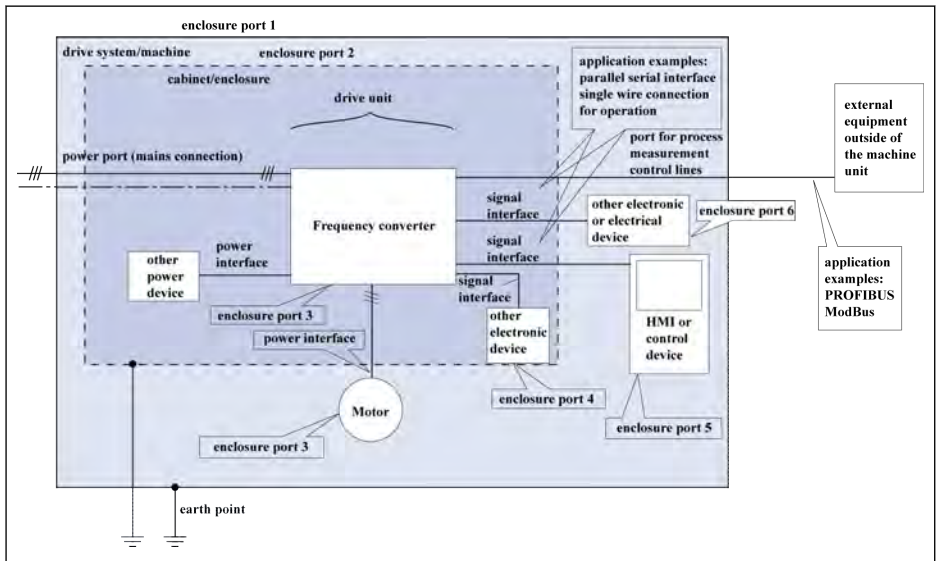


Fig. 9-1: Noise immunity in the drive system

Minimum immunity requirements for PDSs intended for use in the second environment

Port	Phenomenon	Basic standard for test method	Level	Performance (acceptance criterion)
Enclosure port	ESD	IEC 61000-4-2	4 kV CD or 8 kV AD if CD impossible	B
	Radio-frequency electromagnetic field, amplitude modulated	IEC 61000-4-3	80...1000 MHz 10 V/m 1.4....0 GHz 3 V/m 2.0...2.7 GHz 1 V/m 80 % AM (1 kHz)	A
Power ports	Fast transient-burst	IEC 61000-4-4	2 kV/5 kHz	B
	Surge 1.2/50 μ s, 8/20 μ s	IEC 61000-4-5	1 kV ^a , 2 kV ^b	B
	Conducted radio-frequency common mode	IEC 61000-4-6	0.15...80 MHz 10 V 80 % AM (1 kHz)	A
Power interfaces	Fast transient-burst	IEC 61000-4-4	2 kV/5 kHz Capacitive clamp	B
Signal interfaces	Fast transient-burst	IEC 61000-4-4	1 kV/5 kHz Capacitive clamp	B
	Conducted radio-frequency common mode	IEC 61000-4-6	0.15...80 MHz 10 V 80 % AM (1 kHz)	A
Ports of process measurement control lines	Fast transient-burst	IEC 61000-4-4	2 kV/5 kHz Capacitive clamp	B
	Conducted radio-frequency common mode	IEC 61000-4-6	0.15...80 MHz 10 V 80 % AM (1 kHz)	A

Tab. 9-1: Minimum immunity requirements for PDSs intended for use in the second environment

Minimum immunity requirements for PDSs intended for use in the first environment

Port	Phenomenon	Basic standard for test method	Level	Performance (acceptance criterion)
Enclosure port	ESD	IEC 61000-4-2	4 kV CD or 8 kV AD if CD impossible	B
	Radio-frequency electromagnetic field, amplitude modulated	IEC 61000-4-3	80 ~ 1000 MHz 3 V/m 1.4 ~ 2.0 GHz 3 V/m 2.0 ~ 2.7 GHz 1 V/m 80 % AM (1 kHz)	A
Power ports	Fast transient-burst	IEC 61000-4-4	1 kV/5 kHz	B
	Surge 1.2/50 μ s, 8/20 μ s	IEC 61000-4-5	1 kV ^a , 2 kV ^b	B
	Conducted radio-frequency common mode	IEC 61000-4-6	0.15 ~ 80 MHz 3 V 80 % AM (1 kHz)	A
Power interfaces	Fast transient-burst	IEC 61000-4-4	1 kV/5 kHz Capacitive clamp	B
Ports of process measurement control lines	Fast transient-burst	IEC 61000-4-4	0.5 kV/5 kHz Capacitive clamp	B
	Conducted radio-frequency common mode	IEC 61000-4-6	0.15 ~ 80 MHz 3 V 80 % AM (1 kHz)	A

CD: Contact discharge
AD: Air discharge
AM: Amplitude modulation

^a: Coupling line to line
^b: Coupling line to earth

Tab. 9-2: Minimum immunity requirements for PDSs intended for use in the first environment



Category C1 is only for conducted emission, radiated emission needs checking with metallic cabinet. For installation, see [chapter 9.3 "EMC Measures for Design and Installation"](#) on page 74.

Evaluation criterion

Evaluation criterion	Explanation (abbreviated form from EN 61800-3)
A	Deviations within allowed range
B	Automatic recovery after interference
C	Switched off without automatic recovery. Device remains undamaged

Tab. 9-3: Evaluation criterion

9.1.3 Noise Emission of the Drive System

Causes of noise emission

Controlled variable-speed drives contain converters containing snappy semiconductors. The advantage of modifying the speed with high precision is achieved by means of pulse width modulation of the converter voltage. This can generate sinusoidal current with variable amplitude and frequency in the motor.

The steeper voltage rises, the higher clock rate and the resulting harmonics cause unwanted but physically unavoidable emission of interference voltage and interference fields (wide band interference). The interference mainly is asymmetric interference against ground.

The propagation of this interference strongly depends on:

- configuration of the connected drives
- number of the connected drives
- conditions of mounting
- site of installation
- radiation conditions
- wiring and installation

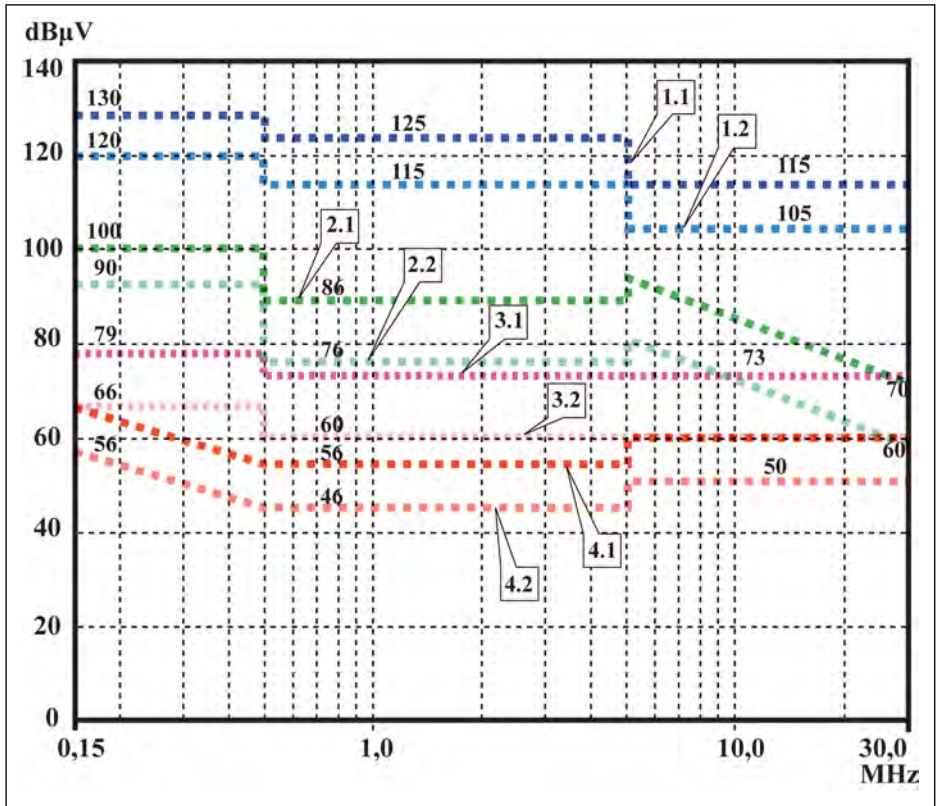
If the interference gets from the device to the connected lines in unfiltered form, these lines can radiate the interference into the air (antenna effect). This applies to power lines, too.

Limit values for line-based disturbances

According to IEC EN 61800-3 or CISPR 11 (corresponds to EN 55011), the limit values in the table below are distinguished. For this documentation both standards are combined in the limit value classes A2.1 to B1.

IEC / EN 61800-3	CISPR 11	Explanation	In this document	Curves of limit value characteristic
Category C4 2 nd environment	None	One of the following 3 requirements must have been fulfilled: <ul style="list-style-type: none"> • Mains connection current > 400 A, IT mains or required dynamic drive behavior not reached by means of EMC filter. • Adjust limit values to use and operation on site. • User has to carry out and provide evidence of EMC planning. 	None	–
Category C3 2 nd environment	Class A; group 2, I>100 A	Limit value in industrial areas to be complied with for applications operated at supply mains with nominal current > 100 A	A2.1	1.1 1.2
Category C3 2 nd environment	Class A; group 2, I≤100 A	Limit value in industrial areas to be complied with for applications operated at supply mains with nominal current ≤ 100 A	A2.2	2.1 2.2
Category C2 1 st environment	Class A; group 1	Limit value in residential area or at facilities at low-voltage mains supplying buildings in residential areas to be complied with	A1	3.1 3.2
Category C1 1 st environment	Class B; group 1	Limit value in residential areas to be complied with	B1	4.1 4.2

Tab. 9-4: Limit values for line-based disturbances



1.1 C3 2nd environment, QP, I > 100 A (class A, group 2, I > 100 A)

1.2 C3 2nd environment, AV, I > 100 A (class A, group 2, I > 100 A)

2.1 C3 2nd environment, QP, I ≤ 100 A (class A, group 2, I ≤ 100 A)

2.2 C3 2nd environment, AV, I ≤ 100 A (class A, group 2, I ≤ 100 A)

3.1 C2 1st environment, QP (1st environment, even if source of interference in 2nd environment) (class A, group 1)

3.2 C2 1st environment, AV (1st environment, even if source of interference in 2nd environment) (class A, group 1)

4.1 C1 1st environment, QP (1st environment, even if source of interference in 2nd environment) (class B, group 1)

4.2 C1 1st environment, AV (1st environment, even if source of interference in 2nd environment) (class B, group 1)

Fig. 9-2: Limit values for line-based disturbances (IEC 61800-3); limit characteristic through frequency range



- Limit value for 1st environment is also relevant, if source of interference of 2nd environment affects 1st environment
- Designations “class” and “group” according to CISPR 11
- QP: measuring method quasi peak measurement
- AV: measuring method arithmetic averaging

Second Environment, Industrial Area

Facilities not directly connected to a low-voltage mains to supply buildings in residential areas.

If the limit values in an industrial area separated from public supply by a transformer station only have to be complied with at the property boundary or in the neighboring low-voltage mains, the filter might not be necessary. In the vicinity such as measuring sensors, measuring lines or measuring devices, it is normally required to use the interference suppression filter.

Increasing the noise immunity of a sensitive device can often be the economically better solution compared to measures of interference suppression at the drive system of installation.

First Environment

Environment containing residential areas and facilities directly connected, without interstage transformer, to a low-voltage mains supplying buildings in residential areas.

Medium-sized manufacturing plants and industrial establishments can be connected to the public low-voltage mains together with residential buildings. In this case there is a high risk for radio and television reception if there are not any measures for radio interference suppression taken. Therefore, the indicated measures are generally recommended.

Nominal Current of Supply Mains

The nominal current of the supply mains ($> 100 \text{ A}$ or $\leq 100 \text{ A}$) is specified by the local power supply company at the connection point of the mains. For industrial companies, for example, such connection points are the interconnecting stations from the power supply company.

Since it is impossible to obtain the lower limit values for residential areas with all applications by means of usual measures (like in the case of large and electrically not closed installations, longer motor cables or a large number of drives), the following note included in EN 61800-3 has to be observed.



According to standard EN 61800-3:

- The drive system of standard EFC x610 with internal EMC filter, is product of category C3 and applicable to industrial environment.
 - The drive system of EFC x610 with external EMC filter, is product of category C1 and applicable to residential environment.
-

WARNING

Frequency Converter EFC x610 with external EMC filter can be used in a residential environment (category C1), which however may cause radio interference. In this case, supplementary mitigation measures may be required.

See the following chapters for the limit classes (as per categories C1, C2, C3, C4 according to EN 61800-3) which can be reached for Bosch Rexroth Frequency Converter EFC x610.

9.2 Ensuring the EMC Requirements

Standards and Laws

On the European level there are the EU Directives. In the EU states these Directives are transformed into laws valid on a national level. The relevant directive for EMC is EU Directive 2004/108/EC which was transformed on the national level in Germany into the law EMVG ("Law concerning electromagnetic compatibility of devices") of 2008-02-26.

EMC Properties of Components

Drive and control components by Rexroth are designed and built, in accordance with the present state-of-the-art of standardization, according to legal regulations of the EU Directive EMC 2004/108/EC and the German law.

The compliance with EMC standards was tested by means of a typical arrangement with a test setup conforming to standard with the indicated external EMC filter.

- Category C3 requirements according to product standard EN 61800-3 have been complied with for EFC x610.
- Minimum immunity requirements in the second environment according to product standard EN 61800-3 have been complied with for EFC x610.

Applicability for End Product

Measurements of the drive system with an arrangement typical for the system are not in all cases applicable to the status in a machine or installation. Noise immunity and noise emission strongly depend on:

- configuration of the connected drives
- number of the connected drives
- conditions of mounting
- site of installation
- radiation conditions
- wiring and installation

In addition, the required measures depend on the requirements of electric safety technology and economic efficiency in the application.

In order to prevent interference as far as possible, please read through and follow the detailed descriptions regarding on mounting and installation in this documentation.

Cases to Distinguish for Declaration of EMC Conformity

For validity of the harmonized standards, we distinguish the following cases:

- Case 1: Delivery of the drive system.

According to the regulations, EFC x610 drive system is complied with product standard EN 61800-3 C3. The drive system is listed in the declaration of EMC conformity. This fulfills the legal requirements according to EMC directive.

- Case 2: Acceptance test of a machine or installation with the installed drive systems.

The product standard for the respective type of machine/installation, if existing, applies to the acceptance test of the machine or installation. In the last years, some new product standards were created at present.

These new product standards contain references to the product standard EN 61800-3 for drives or specify higher-level requirements demanding increased filter and installation efforts. When the machine manufacturer wants to put the machine/installation into circulation, the product standard relevant to his machine/ installation has to be complied with for his end product “machine/installation”. The authorities and test laboratories responsible for EMC normally refer to this product standard.

This documentation specifies the EMC properties which can be achieved, in a machine or installation, with a drive system consisting of the standard components.

It also specifies the conditions under which the indicated EMC properties can be achieved.

9.3 EMC Measures for Design and Installation

9.3.1 Rules for Design of Installations with Drive Controllers in Compliance with EMC

The following rules are the basics for designing and installing drives in compliance with EMC:

Mains Filter

Correctly use a mains filter recommended by Rexroth for radio interference suppression in the mains supply of the drive system.

Control Cabinet Grounding

Connect all metal parts of the cabinet with one another over the largest possible surface area to establish a good electric connection. This, too applies to the mounting of the external mains filter. If required, use serrated washers which cut through the paint surface. Connect the cabinet door to the control cabinet using the shortest possible grounding straps.

Line Routing

Avoid coupling routes between lines with high potential of noise and noise-free lines; therefore, signal, mains and motor lines and power cables have to be routed separately from another. Minimum distance: 10 cm. Provide separating sheets between power and signal lines. Ground separating sheets several times.

The lines with high potential of noise include:

- Lines at the mains connection (incl. synchronization connection)
- Lines at the motor connection
- Lines at the DC-bus connection

Generally, interference injections are reduced by routing cables close to grounded sheet steel plates. For this reason, cables and wires should not be routed freely in the cabinet, but close to the cabinet housing or mounting panels. Separate the incoming and outgoing cables of the radio interference suppression filter.

Interference Suppression Elements

Provide the following components in the control cabinet with interference suppression combinations:

- Contactors
- Relays
- Solenoid valves
- Electromechanical operating hours counters

Connect these combinations directly at each coil.

Twisted Wires

Twist unshielded wires belonging to the same circuit (feeder and return cable) or keep the surface between feeder and return cable as small as possible. Wires that are not used have to be grounded at both ends.

Lines of Measuring Systems

Lines of measuring systems must be shielded. Connect the shield to ground at both ends and over the largest possible surface area. The shield may not be interrupted, e.g. using intermediate terminals.

Digital Signal Lines

Ground the shields of digital signal lines at both ends (transmitter **and** receiver) over the largest possible surface area and with low impedance. This avoids low frequency interference current (in the mains frequency range) on the shield.

Analog Signal Lines

Ground the shields of analog signal lines at one end (transmitter **or** receiver) over the largest possible surface area and with lower impedance. This avoids low frequency interference current (in the mains frequency range) on the shield.

Connection of Mains Choke

Keep connection lines of the mains choke at the drive controller as short as possible and twist them.

Installation of Motor Power Cable

- Use shielded motor power cable or run motor power cables in a shielded duct
- Use the shortest possible motor power cable
- Ground shield of motor power cable at both ends over the largest possible surface area to establish a good electric connection
- It is recommended to run motor lines in shielded form inside the control cabinet
- Do not use any steel-shielded lines
- The shield of the motor power cable must not be interrupted by mounted components, such as output chokes, sine filter or motor filters

9.3.2 EMC-optimal Installation in Facility and Control Cabinet

General Information

For EMC-optimal installation, a special separation of the interference-free area (mains connection) and the interference-susceptible area (drive components) is recommended, as shown in the figures below.



- For EMC-optimal installation in the control cabinet, use a separate control cabinet panel for the drive components.
- Frequency converters need to be mounted in metal cabinet and connected to power supply with grounding.
- For motor cables used in the EMC test of the frequency converters, see [chapter 6.2.3 "Maximum Length of Motor Cables" on page 30](#).
- For the end application system with frequency converters, the conformity of EMC directions needs to be confirmed.

Division into Areas (zones)

Exemplary arrangements in the control cabinet: See [chapter 9.3.3 "Control Cabinet Mounting according to Interference Areas – Exemplary Arrangements" on page 78](#).

We distinguish three areas:

1. Interference-free area of control cabinet (**area A**):
 - Supply feeder, input terminals, fuse, main switch, mains side of mains filter for drives and corresponding connecting lines
 - All components that are not electrically connected with the drive system
2. Interference-susceptible area (**area B**):
 - Mains connections between drive system and mains filter for drives, mains contactor
 - Interface lines of drive controller
3. Strongly interference-susceptible area (**area C**):
 - Motor power cables including single cores

Never run lines of one of these areas in parallel with lines of another area so that there is not any unwanted interference injection from one area to the other and that the filter is jumped with regard to high frequency. Use the shortest possible connecting lines.

Recommendation for complex systems: Install drive components in one cabinet and the control units in a second, separate cabinet.

Badly grounded control cabinet doors act as antennas. Therefore, connect the control cabinet doors to the cabinet on top, in the middle and on the bottom via short equipment grounding conductors with a cross section of at least 6 mm² or,

even better, via grounding straps with the same cross section. Make sure connection points have good contact.

9.3.3 Control Cabinet Mounting according to Interference Areas – Exemplary Arrangements

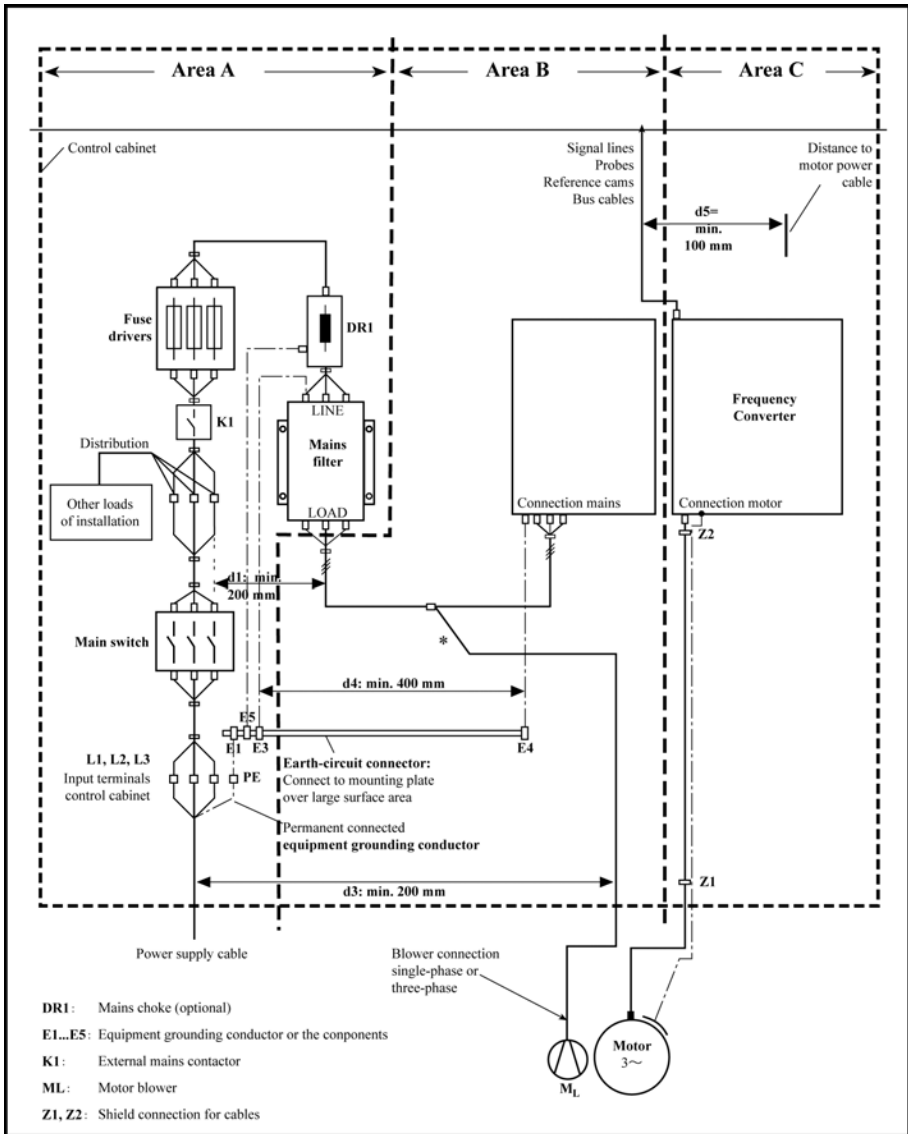


Fig. 9-3: Control cabinet mounting according to interference areas – exemplary arrangements

9.3.4 Design and Installation in Area A – Interference-free Area of Control Cabinet

Arrangement of the Components in the Control Cabinet

Comply with a distance of at least 200 mm (distance d1 in the figure):

- Between components and electric elements (switches, pushbuttons, fuses, terminal connectors) in the interference-free area A and the components in the two other areas B and C

Comply with a distance of at least 400 mm (distance d4 in the figure):

- Between magnetic components (such as transformers, mains chokes and DC-bus chokes that are directly connected to the power connections of the drive system) and the interference-free components and lines between mains and filter including the mains filter in area A

If these distances are not kept, the magnetic leakage fields are injected to the interference-free components and lines connected to the mains and the limit values at the mains connection are exceeded in spite of the installed filter.

Cable Routing of the Interference-free Lines to the Mains Connection

Comply with a distance of at least 200 mm (distance d1 and d3 in the figure):

- Between supply feeder or lines between filter and exit point from the control cabinet in area A and the lines in area B and C

If this is impossible, there are two alternatives:

1. Install lines in shielded form and connect the shield at several points (at least at the beginning and at the end of the line) to the mounting plate or the control cabinet housing over a large surface area.
2. Separate lines from the other interference-susceptible lines in areas B and C by means of a grounded distance plate vertically attached to the mounting plate.

Install the shortest possible lines within the control cabinet and install them directly on the grounded metal surface of the mounting plate or of the control cabinet housing.

Mains supply lines from areas B and C must not be connected to the mains without a filter.



In case you do not observe the information on cable routing given in this section, the effect of the mains filter is totally or partly neutralized. This will cause the noise level of the interference emission to be higher within the range of 150 kHz to 40 MHz and the limit values at the connection points of the machine or installation will thereby be exceeded.

Routing and Connecting a Neutral Conductor (N)

If a neutral conductor is used together with a three-phase connection, it must not be installed unfiltered in areas B and C, in order to keep interference off the mains.

Motor Blower at Mains Filter

Single-phase or three-phase supply lines of motor blowers, that are usually routed in parallel with motor power cables or interference-susceptible lines, must be filtered:

- In frequency converter with **only infeeding supply units**, via the available three phase filter of the frequency converter

When switching power off, make sure the blower is not switched off.

Loads at Mains Filter of frequency converter

- Only operate allowed loads at the mains filter of the frequency converter!

Shielding Mains Supply Lines in Control Cabinet

If there is a high degree of interference injection to the mains supply line within the control cabinet, although you have observed the above instructions (to be found out by EMC measurement according to standard), proceed as follows:

- Only use shielded lines in area A
- Connect shields to the mounting plate at the beginning and the end of the line by means of clips

The same procedure may be required for long cables of more than 2 m between the point of power supply connection of the control cabinet and the filter within the control cabinet.

Mains Filters for AC Drives

Ideally, mount the external mains filter on the parting line between area A and B. Make sure the ground connection between filter housing and housing of the drive controllers has good electrically conductive properties.

If **single-phase** loads are connected on the load side of the external filter, their current may be a maximum of 10 % of the three-phase operating current. A highly imbalanced load of the external filter would deteriorate its interference suppression capacity.

If the mains voltage is higher than 480 V, connect the external filter to the output side of the transformer instead of the supply side of the transformer.

Grounding

In the case of bad ground connections in the installation, the distance between the lines to the grounding points E1, E2 in area A and the other grounding points of the frequency converter should be at least $d_4 = 400$ mm, in order to minimize interference injection from ground and ground cables to the power input lines.

See also "[Division into Areas \(zones\)](#)" on page 76.

Point of Connection for Environment Grounding Conductor at Machine, Installation, Control Cabinet

The equipment grounding conductor of the power cable of the machine, installation or control cabinet has to be permanently connected at point PE and have a cross section of at least 10 mm^2 or to be complemented by a second equipment grounding conductor via separate terminal connectors (according to EN 61800-5-1: 2007, section 4.3.5.4). If the cross section of the outer conductor is bigger, the cross section of the equipment grounding conductor must be accordingly bigger.

9.3.5 Design and Installation in Area B – Interference-susceptible Area of Control Cabinet

Arranging Components and Lines

Modules, components and lines in area B should be placed at a distance of at least $d_1 = 200$ mm from modules and lines in area A.

Alternative: Shield modules, components and lines in area B by distance plates mounted vertically on the mounting plate from modules and lines in area A or use shield lines.

Only connect control voltage connections in the frequency converter to the mains via a mains filter. See "[Division into Areas \(zones\)](#)" on page 76.

Install the shortest possible lines between drive controller and filter.

Control Voltage or Auxiliary Voltage Connection

Only in exceptional cases should you connect power supply unit and fusing for the control voltage connection to phase and neutral conductor. In this case, mount and install these components in area A far away from area B and C of the frequency converter.

Run the connection between control voltage connection of the frequency converter and power supply unit used through area B over the shortest distance.

Line Routing

Run the lines along grounded metal surfaces, in order to minimize radiation of interference fields to area A (transmitting antenna effect).

9.3.6 Design and Installation in Area C – Strongly Interference-susceptible Area of Control Cabinet

Area C mainly concerns the motor power cables, especially at the connection point of the drive controller.

Influence of the Motor Power Cable

The longer the motor cable, the greater its leakage capacitors. To comply with a certain EMC limit value, the allowed leakage capacitance of the mains filter is limited.

- Run the shortest possible motor power cables.

Routing the Motor Power Cables and Motor Encoder Cables

Route the motor power cables and motor encoder cables along grounded metal surfaces, both inside the control cabinet and outside of it, in order to minimize radiation of interference fields. If possible, route the motor power cables and motor encoder cables in metal-grounded cable ducts.

Route the motor power cables and motor encoder cables

- with a distance of at least **d5 = 100 mm** to interference-free lines, as well as to signal cables and signal lines
(alternatively separated by a grounded distance plate)
- in separate cable ducts, if possible

Routing the Motor Power Cables and Mains Connection Lines

For frequency converters (drive controllers with individual mains connection), route motor power cables and (unfiltered) mains connection lines **in parallel for a maximum distance of 300 mm**. After that distance, route motor power cables and power supply cables in opposite directions and preferably in separate **cable ducts**.

Ideally, the outlet of the motor power cables at the control cabinet should be provided in a distance of at least **d3 = 200 mm** from the (filtered) power supply cable.

9.3.7 Ground Connections

Housing and Mounting Plate

By means of appropriate ground connections, it is possible to avoid the emission of interference, because interference is discharged to ground on the shortest possible way.

Ground connections of the metal housings of EMC-critical components (such as filters, devices of the frequency converter, connection points of the cable shields, devices with microprocessor and switching power supply units) have to be well contacted over a large surface area. This also applies to all screw connections between mounting plate and control cabinet wall and to the mounting of a ground bus to the mounting plate. The best solution is to use a zinc-coated mounting plate. Compared to a lacquered plate, the connections in this area have a good long-time stability.

Connection Elements

For lacquered mounting plates, always use screw connections with tooth lock washers and zinc-coated, tinned screws as connection elements. At the connection points, remove the lacquer so that there is safe electric contact over a large surface area. You achieve contact over a large surface area by means of bare connection surfaces or several connection screws. For screw connections, you can establish the contact to lacquered surfaces by using tooth lock washers.

Metal Surfaces

Always use connection elements (screws, nuts, plain washers) with good electroconductive surface.

Bare zinc-coated or tinned metal surfaces have **good electroconductive properties**.

Anodized, yellow chromated, black gunmetal finish or lacquered metal surfaces have **bad electroconductive properties**.

Ground Wires and Shield Connections

For connecting ground wires and shield connections, it is not the cross section but the size of contact surface that is important, as the high-frequency interference current mainly flow on the surface of the conductor.

9.3.8 Installing Signal Lines and Signal Cables

Line Routing

The following measures are recommend:

- Route signal and control lines separately from the power cables with a minimum distance of $d_5 = 100 \text{ mm}$ (see "[Division into Areas \(zones\)](#)" on page 76) or with a grounded separating sheet. The optimum way is to route them in separate cable ducts. If possible, lead signal lines into the control cabinet at one point only.
- If signal lines are crossing power cables, route them in an angle of 90° in order to avoid interference injection.
- Ground spare cables, that are not used and have been connected, at least at both ends so that they do not have any antenna effect.
- Avoid unnecessary line lengths.
- Run cables as close as possible to grounded metal surfaces (reference potential). The ideal solution are closed, grounded cable ducts or metal pipes which, however, is only obligatory for high requirements (sensitive instrument leads).
- Avoid suspended lines or lines routed along synthetic carries, because they are functioning like reception antennas (noise immunity) and like transmitting antennas (emission of interference). Exceptional cases are flexible cable tracks over short distances of a maximum of 5 m.

Shielding

Connect the cable shield immediately at the devices in the shortest and most direct possible way and over the largest possible surface area.

Connect the shield of analog signal lines at one end over a large surface area, normally in the control cabinet at the analog device. Make sure the connection to ground/housing is short and over a large surface area.

Connect the shield of digital signal lines at both ends over a large surface area and in short form. In the case of potential differences between beginning and end of the line, run an additional bonding conductor in parallel. This prevents compensating current from flowing via the shield. The guide value for the cross section is 10 mm^2 .

You absolutely have to equip separate connections with connectors with grounded metal housing.

In the case of non-shielded lines belongs to the same circuit, twist feeder and return cable.

9.3.9 General Measures of Radio Interference Suppression for Relays, Contactors, Switches, Chokes and Inductive Loads

If, in conjunction with electronic devices and components, inductive loads, such as chokes, contactors, relays are switched by contacts or semiconductors, appropriate interference suppression has to be provided for them:

- By arranging free-wheeling diodes in the case of d.c. operation
- In the case of a.c. operation, by arranging usual RC interference suppression elements depending on the contactor type, immediately at the inductance

Only the interference suppression element arranged immediately at the inductance does serve this purpose. Otherwise, the emitted noise level is too high which can affect the function of the electronic system and of the drive.

If possible, mechanical switches and contacts should only be realized as snap contacts. Contact pressure and contact material must be suited for the corresponding switching current.

Slow-action contacts should be replaced by snap switches or by solid-state switches, because slow-action contacts strongly bounce and are in an undefined switching status for a long time which emits electromagnetic waves in the case of inductive loads. These waves are an especially critical aspect in the case of manometric or temperature switches.

10 Operating Panel and Dust Cover

10.1 LED Panel

The LED panel is removable and composed of two areas: display and buttons. The display shows mode settings and operating state of the frequency converter. The buttons allow users to program the frequency converter.

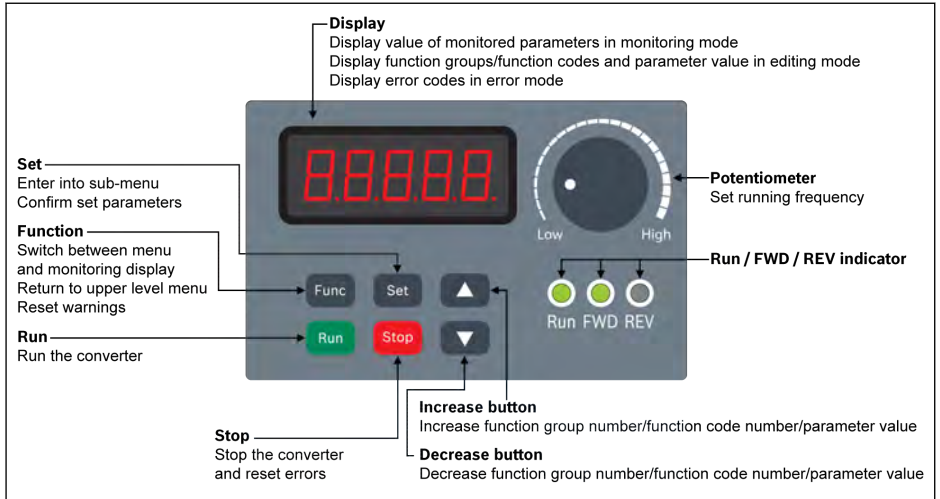


Fig. 10-1: LED panel

10.2 LED Display



Fig. 10-2: LED display

10.3 Dust Cover

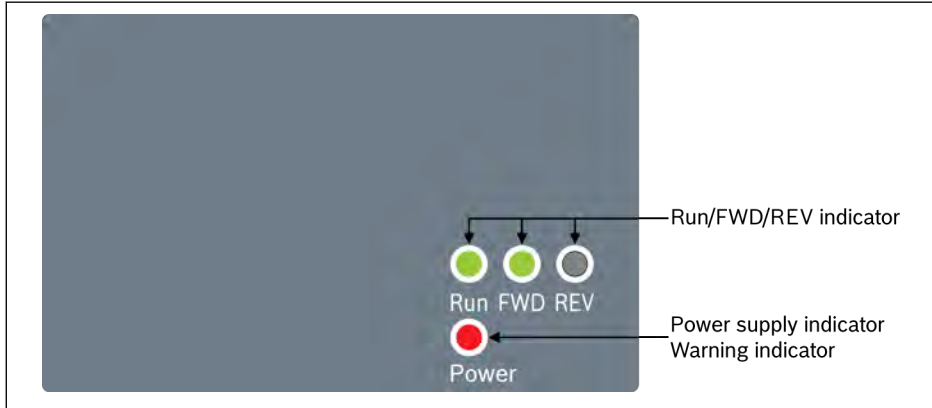


Fig. 10-3: Dust cover



Frequency Converter EFC x610 are available with **Dust Cover** instead of **LED Panel** on demand. To operate frequency converters with **Dust Cover**,

- Order an **LED Panel** additionally, and then set the frequency converter with [chapter 12.1.3 "Parameter Replication"](#) on page 101.

10.4 LED Indicator

Mode	Run	FWD	REV	Power [Ⓞ]
Power off	Off	Off	Off	Off
Ready	Off	Green / Off	Off / Green	Red
Run (FWD)	Green	Green	Off	Red
Run (REV)	Green	Off	Green	Red
Run pending	Blinks in green			
DC-braking at start	(Short green	Green / Off	Off / Green	Red
Direction change dead time	long dark)			
Deceleration stop phase	Blinks in green			
DC-braking at stop	(Short dark	Green / Off	Off / Green	Red
	long green)			
Warning with FWD	Green	Green	Off	Blinks in red (Short dark long red)
Warning with REV	Green	Off	Green	Blinks in red (Short dark long red)
Warning at stop	Off	Green / Off	Off / Green	Blinks in red (Short dark long red)
Error	Off	Green / Off	Off / Green	Blinks in red (Short red long dark)

Tab. 10-1: LED indicator status



- [Ⓞ]: Available on dust cover or when neither the LED panel nor the dust cover is installed.
- The frequency converter stops if FWD and REV commands are active at the same time.

10.5 Operating Descriptions

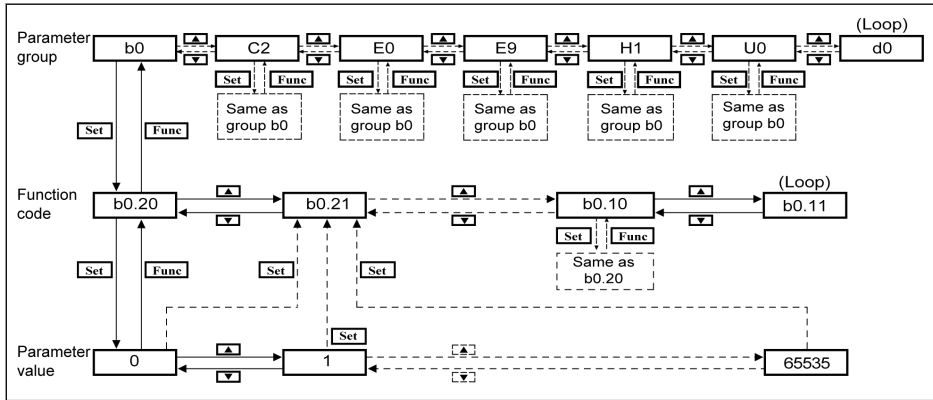


Fig. 10-4: Operating mode

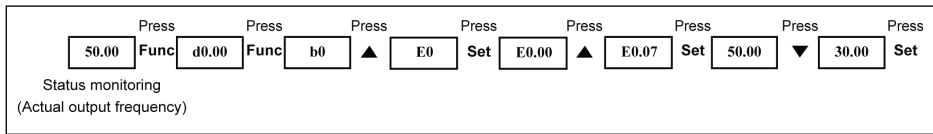


Fig. 10-5: Operating example

10.6 Fast Access to Parameters with Button Combinations

EFC x610 provides fast access to parameters within a parameter group with '<Func> + <▲>' or '<Func> + <▼>' combinations. This function is only valid for the tens digit of the function code index '□□.x□'.

- Pressing '<Func> + <▲>' once: '□□.x□' is changed to '□□.x+1□'
- Pressing '<Func> + <▼>' once: '□□.x□' is changed to '□□.x-1□'

Example: The frequency converter is now displaying 'E0.07' after setting with <Func>, <Set>, <▲> and <▼> buttons.

If 'E0.17' needs to be displayed based on 'E0.07', <▲> button has to be pressed for 10 times in the traditional way as described in the above figure. However, with button combination function, it is only necessary to press '<Func> + <▲>' buttons once.



- The parameter fast access function is only available when [b0.00] = 0, 1, or 2, unavailable with parameters in groups '-PF-' or '-EP-'
 - Press <Func> button and do not release it until <▲> or <▼> button has been pressed.
 - Press <▲> or <▼> button within 2 s if <Func> button is pressed.
 - If the index of parameters is not continuous in a specific parameter group, the adjacent parameter will be accessed. For example, the display of 'E0.01' should be changed to 'E0.11' with '<Func> + <▲>' button function. However, parameter E0.11 is unavailable in group E. While the adjacent parameter is E0.15. In this case, 'E0.15' is accessed and displayed.
-

10.7 Digit Shifting Function for Modification of Parameter Values

EFC x610 also provides the digit shifting function for modification of parameter values. To activate this function, press '<Func> + <▲>' or '<Func> + <▼>' once when the frequency converter is displaying a certain parameter value. After this action, the unit digit of the value blinks.

To select the digit for modification, press the following button combinations.

- Pressing '<Func> + <▲>' once: the blinking digit is shifted one digit leftwards.
- Pressing '<Func> + <▼>' once: the blinking digit is shifted one digit rightwards.

Example: [E0.07] = 35.40. The frequency is now displaying '35.40'.

If the value '35.40' needs to be modified to be 15.40, execute the following steps.

- Step 1: Pressing '<Func> + <▲>' or '<Func> + <▼>' once to activate the digit function. '35.40' is displayed with the unit digit '5' blinking.
- Step 2: Pressing '<Func> + <▲>' again to shift the blinking digit leftwards. '35.40' is displayed with tens digit '3' blinking.
- Step 3: Pressing <▼> twice to change the tens digit '3' to be '1'. '15.40' is displayed with tens digit '1' blinking.
- Step 4: Pressing <Set> to save the modified parameter value '15.40'. The display returns back to an upper menu level to show the next parameter with 'E0.08' displayed.



- The digit shifting function is only available for parameters with values and unavailable for parameter with options.
 - Press <Func> button and do not release it until <▲> or <▼> button has been pressed.
 - Press <▲> or <▼> button within 2 s if <Func> button is pressed.
 - Press <Func> button over 2 s without pressing any other button to cancel the uncompleted setting with button combinations.
-

11 Quick Start

11.1 Checklist before Quick Start

11.1.1 Step 1: Check application conditions

Rated ambient temperature	-10...45 °C
Derating / ambient temperature	1.5 % / 1 °C (45...55 °C)
Rated storage temperature	-20...60 °C
Rated altitude	≤ 1,000 m
Derating / altitude	1 % / 100 m (1,000...4,000 m)
Mounting mode (Wall mounting)	Wall mounting, DIN rail mounting

Tab. 11-1: Application conditions checklist

See also in [chapter 6.1.9 "Conditions"](#) on page 22.

11.1.2 Step 2: Check mounting conditions

Converter mounting direction	Vertical
Minimum top space	$d_{top} = 125 \text{ mm}$
Minimum bottom space	$d_{bot} = 125 \text{ mm}$
One converter is arranged above another	Air guide available is required in between
Mounting screws	4 x M6, no loose screws

Tab. 11-2: Mounting conditions checklist

See also in [chapter 7.1 "Installation Conditions"](#) on page 31.

11.1.3 Step 3: Check the wiring

Mains connection	Connect L1, L2, (L3) of converter to mains accordingly
Motor connection	Connect U, V, W of converter to motor accordingly
Grounding	Must be securely connected
Shielding	Must be securely connected
Power cables	Must observe chapter 8.2.1 "Power Cables" on page 42
Control terminals connection	Must be securely connected
Control cables	Must observe chapter 8.2.2 "Control Cables" on page 47
EMC	Must observe chapter 9 "Electromagnetic Compatibility (EMC)" on page 63
Switches	Must be switched off
Load	Must be disconnected

Tab. 11-3: Wiring checklist

11.2 Quick Start Parameters

Code	Name	Setting range	Default	Min.	Attri.
C0.05	Carrier frequency	DOM	DOM	1	Run
C1.05	Motor rated power	0.1...1,000.0 kW	DOM	0.1	Stop
C1.06	Motor rated voltage	0...480 V	DOM	1	Stop
C1.07	Motor rated current	0.01...655.00 A	DOM	0.01	Stop
C1.08	Motor rated frequency	5.00...400.00 Hz	50.00	0.01	Stop
C1.09	Motor rated speed	1...30,000 rpm	DOM	1	Stop
C2.00	V/f curve mode	0: Linear	0	–	Stop
		1: Square			
		2: User-defined			
E0.00	First frequency setting source	0...99	0	–	Stop
E0.01	First run command source	0...2	0	–	Stop
E0.07	Digital setting frequency	0.00...[E0.09] Hz	50.00	0.01	Run
E0.08	Maximum output frequency	50.00...400.00 Hz	50.00	0.01	Stop
E0.09	Output frequency high limit	[E0.10]...[E0.08] Hz	50.00	0.01	Run
E0.10	Output frequency low limit	0.00...[E0.09] Hz	0.00	0.01	Run
E0.17	Direction control	0: Forward / Reverse	0	–	Stop
		1: Forward only			
		2: Reverse only			
		3: Swap default direction			
E0.25	Acceleration / deceleration curve mode	0: Linear mode	0	–	Stop
		1: S-curve			
E0.26	Acceleration time	0.1...6,000.0 s	DOM	0.1	Run
E0.27	Deceleration time	0.1...6,000.0 s	DOM	0.1	Run
E0.35	Start mode	0: Start directly	0	–	Stop
		1: DC-braking before start			
		2: Start with speed capture			
E0.50	Stop mode	3: Automatic start / stop according to setting frequency	0	–	Stop
		0: Decelerating stop			
		1: Freewheeling stop			
		2: Freewheeling with stop command, decelerating with direction change			

Tab. 11-4: Quick start parameters

11.3 Control the Motor

WARNING

Ensure the enclosure is in place before the device is powered on. Wait for at least **5 minutes** after powering off to allow the DC capacitor being discharged, and do not remove the cover during this period!

Step	Operation	Description
1	Rotate the potentiometer counterclockwise (leftwards) to the greatest extent	Output frequency setting is 0.00
2	Press <Run> button	Control command active, 0.00 is displayed
	Rotate the potentiometer clockwise (rightwards) slowly till 5.00 is displayed	The motor starts to run
3	Observe the running status: If the motor runs in the correct direction If the motor runs steadily If there is any abnormal noise or problem	Recommended operation: Stop the motor immediately by switching off the power if any abnormality occurs Restart commissioning only after error causes have been removed
4	Rotate the potentiometer clockwise	The motor accelerates
5	Rotate the potentiometer counterclockwise	The motor decelerates
6	Press <Stop> button	Stop command activated, the motor stops
7	Check parameters without load	Settings according to actual applications
8	Check parameters with load	Settings according to actual applications

Tab. 11-5: Motor controlling procedure

- After powering on, EFC x610 will generate output if pressing down the **<Run>** button (or 'Control by terminals' is activated).
- By default, EFC x610 is set as:
 - The frequency converter is started or stopped by the operating panel.
 - The output frequency is set by the potentiometer on the operating panel.
- After powering on, please confirm:
 - The setting frequency is displayed (no error display).
 - The monitoring parameter is consistent with the actual situations.
- By default, **Output frequency** in run status and **Setting frequency** in stop status are displayed as the monitoring parameters, which can be changed to other parameters with parameters U1.00 and U1.10. The default settings are based on standard applications with standard motors.



For frequency converters with dust cover, it is recommended to install an LED panel to perform the above operations.

11.4 Motor Parameters Auto-Tuning

For SVC control and applications with higher requirement to control accuracy in V/f control, motor parameter auto-tuning is necessary. Two modes of auto-tuning are available, static auto-tuning and rotational auto-tuning. The former mode is mainly used for V/f control and the latter is used **mainly** for SVC control. For details, see [chapter "Motor parameter auto-tuning" on page 212](#) or [chapter "Auto-tuning of Motor Parameters" on page 230](#).

11.5 Possible Errors during Quick Start and Respective Solutions

Errors	Solutions
Over current (SC, OC-1 or OC-2) occurs during acceleration	Increase the acceleration time
Over voltage (OE-3) occurs during deceleration	Increase the deceleration time
Over current (SC, OC-1 or OC-2) occurs immediately after pressing the <Run> button	Incorrect wiring. Check if U, V, W outputs of the main circuit are shorted or grounded
The motor runs in the direction opposite to expected	Change the sequence of any two phases of U, V and W
The motor vibrates and runs in uncertain directions after each starting	One phase of U, V and W is disconnected (output phase loss)

Tab. 11-6: Solutions for simple errors during commissioning

11.6 Restoring Parameters to Factory Defaults

If the frequency converter fails to run the motor due to incorrect parameter settings, a simple solution is to initialize the parameters to factory defaults. Setting [b0.10] = 1 will start initialization.

Please be sure that the parameter settings match with the motor and the field applications after factory defaults restore. Adjust the parameter settings after factory defaults restore if necessary.

Output frequency	Set by the potentiometer (E0.00)
Acceleration / deceleration time	Linear, Acc. for 5 s / Dec. for 5 s (E0.26, E0.27)
Protection mode in case of motor overload or overheat	Motor rated current (C1.07), Motor thermal model protection time constant (C1.74), low speed derating frequency (C1.75), and zero speed load (C1.76)
Operating panel operation	<Run>, <Stop> buttons as command sources, potentiometer as frequency setting source
V/f curve mode	Linear

Tab. 11-7: Parameter settings by factory defaults

12 Functions and Parameters

12.1 Basic Settings

12.1.1 Parameter Group Access Control

This function is used to set parameters or read parameter settings fast. Five access modes are available with parameter b0.00.

Code	Name	Setting range	Default	Min.	Attri.
b0.00	Access authority setting	0...4	0	-	Run

For terminologies and abbreviations, see [chapter 19.3.1 "Terminology and Abbreviation in Parameter List" on page 331](#).

- 0: Basic parameters
ONLY parameters in group b0, d0, C0, E0, U0, U1, U2, -EP- are visible.
- 1: Standard parameters
Parameters in group b0, d0, C0, C1, C2, C3, E0, E5, E8, U0, U1, U2, -EP- are visible.
- 2: Advanced parameters
Parameters in group b0, d0, C0, C1, C2, C3, E0, E1, E2, E3, E4, E5, E8, E9, H0, H1, H2, H3, H4, H8, H9, U0, U1, U2, F0, -EP- are visible.
- 3: Start-up parameters
Parameters in group b0, d0 and [chapter 11.2 "Quick Start Parameters" on page 94](#) are visible.



[chapter 19.3.8 "Group d0: Monitoring Parameters" on page 365](#) are always visible.

- 4: Modified parameters
This option provides the possibility for users to view or modify the parameter settings which have been modified and different than default settings.
When [b0.00] = 4:
 - Parameters in group b0, group d0 and an additional group '-PF-' are visible.
 - Parameter settings can be modified directly once group '-PF-' has been accessed to.



- If a parameter in group '-PF-' is changed back to its default setting, that parameter is still visible in group '-PF-'. It is invisible after exit from and re-access to group '-PF-'.
 - Parameters b0.10, b0.11, b0.20, b0.21, C1.01, C0.53, E9.05...E9.07, E9.10...E9.15, H8.87, H9.97 are excluded for this function.
 - Accessing to group '-PF-' if no parameter has been changed, the warning message 'noCP' will be displayed for 1.5 s, and then '-PF-' will be displayed again.
 - Parameters which are linked to an optional extension are only shown if the corresponding extension is installed.
Example: Group U2 will only be shown if a LCD panel is installed. At the same time, because LED panel is uninstalled, U1 will not be visible any longer.
 - Related ASF parameter (Fx group) will be shown if ASF is loaded while b0.00 = 2.
 - 'EP' group is only visible if there are erroneous (E.PAr) parameters during parameter restore.
-

12.1.2 Parameter Initialization

This function is used to restore parameter settings to factory defaults when a frequency converter fails to drive the motor due to wrong parameter settings.

Be sure that the parameter settings match with the motor data and the actual applications after factory defaults restore. Adjust the parameter default settings if necessary.

Code	Name	Setting range	Default	Min.	Attri.
b0.09	Parameter initialization setting	1: Base device and non fieldbus options 2: Fieldbus options 3: Base device, non fieldbus and fieldbus options	1	-	Stop

Parameters will be restored to factory default based on the setting of b0.09:

- b0.09 = 1: b0, d0, C0, C1, C2, C3, E0, E1, E2, E3, E4, E5, E8, E9, H0, H8, H9, U0, U1, U2, F0, ASF related parameters
- b0.09 = 2: H1, H2, H3
- b0.09 = 3: All parameters are restored to factory default

Code	Name	Setting range	Default	Min.	Attri.
b0.10	Parameter initialization	0...2	0	-	Stop

- 0: Inactive
This parameter will be reset to '0: Inactive' automatically after parameter initialization.
- 1: Restore to default settings
All parameters are restored to factory default settings except for:
 - C0.51 (Fan total running time)
 - E9.05...E9.07, E9.10...E9.15, E9.97...E9.99 (Error records)
 - d0.23 (Power stage running time)
- 2: Clear error record
Parameter E9.05... E9.07, E9.10...E9.15, E9.97...E9.99 (Error records) will be cleared.



- b0.09 is available from firmware version 03V08.
- E9.97...E9.99 are available from firmware version 03V10.

12.1.3 Parameter Replication

This function is used for setting multiple frequency converters with the same settings via the operating panel.

With this function, users only need set parameters of one frequency converter (source converter), and then replicate its settings for all the other frequency converters (target converters).

Code	Name	Setting range	Default	Min.	Attri.
b0.11	Parameter copy	0...2	0	-	Stop

- 0: Inactive

This parameter will be reset to '0: Inactive' automatically after parameter replication.

- 1: Backup parameters to panel (from source converter to panel)

All parameter settings are copied from the source frequency converter to the operating panel **EXCEPT** that of

- Read-only parameters
- C0.51, C0.53 (Fan total running time)
- E9.05...E9.07, E9.10...E9.15, E9.97...E9.99 (Error records)
- d0.23 (Power stage running time)
- b0.10, b0.11, b0.20, b0.21
- C1.01
- U0.99

- 2: Restore parameters from panel (from panel to target converters)

All parameter settings are replicated from the operating panel to the target frequency converters **EXCEPT** that of

- Read-only parameters
- C0.51, C0.53 (Fan total running time)
- E9.05...E9.07, E9.10...E9.15, E9.97...E9.99 (Error records)
- d0.23 (Power stage running time)
- b0.10, b0.11, b0.20, b0.21
- C1.01
- U0.99



- Read-only parameters are marked with **Read** in parameter list, see [chapter 19.3.1 "Terminology and Abbreviation in Parameter List"](#) on page 331
 - Any of other operations is inactive in parameter replication
 - U0.99 is available from firmware version 03V02
 - E9.97...E9.99 are available from firmware version 03V10
-

12.1.4 Parameter set selection

This function allows to switch between two sets of parameters. It is used if the motors are switched at the output of the frequency converter and two motors should be driven by one device.

Code	Name	Setting range	Default	Min.	Attri.
b0.12	Parameter set selection	0: Parameter set 1 active 1: Parameter set 2 active	0	-	Stop

Following parameters are inside the switchable parameter set:

Code	Name	Code	Name
C1.05	Motor rated power	C1.74	Motor thermal model protection time constant
C1.06	Motor rated voltage	C1.75	Low speed derating frequency
C1.07	Motor rated current	C1.76	Zero speed load
C1.08	Motor rated frequency	C2.00	V/f curve mode
C1.09	Motor rated speed	C2.01	V/f frequency 1
C1.10	Motor rated power factor	C2.02	V/f voltage 1
C1.11	Motor poles	C2.03	V/f frequency 2
C1.12	Motor rated slip frequency	C2.04	V/f voltage 2
C1.20	Motor no-load current	C2.05	V/f frequency 3
C1.21	Stator resistance	C2.06	V/f voltage 3
C1.22	Rotor resistance	C2.07	Slip compensation factor
C1.23	Leakage inductance	C2.21	Torque boost setting
C1.24	Mutual inductance	C2.22	Automatic torque boost factor
C1.69	Motor thermal model protection setting	E0.00	First frequency setting source
C1.70	Motor overload pre-warning level	E0.01	First run command source
C1.71	Motor overload pre-warning delay		

Parameter set switch can be carried out in 2 different ways:

- By parameter b0.12:

When the value is changed the parameter set according to the parameter will be loaded. A parameter set switch can only be carried out in STOP mode. During power up parameter set is loaded according to setting of b0.12, if none of the digital inputs is used to switch between the parameters sets.

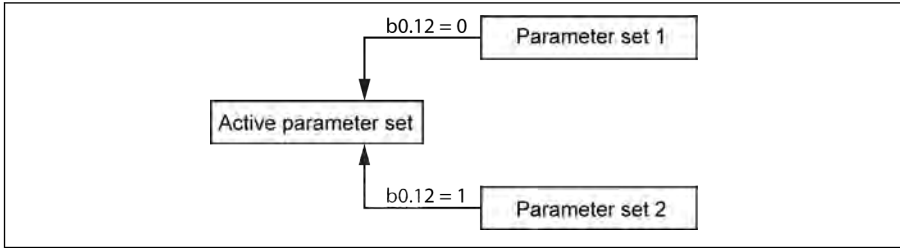


Fig. 12-1: Parameter set selection by b0.12

- By digital input:

Parameter set switch will be carried out with an digital input if one of the parameters E1.00...E1.04 or H8.00...H8.03 is set to option “46: Parameter set selection”. If one of the digital inputs is configured to option 46 it will override the setting of b0.12 and load the parameter set according to the digital input during power up. If try to change the value of [b0.12] while digital input is active, 'S.Err' will be shown.

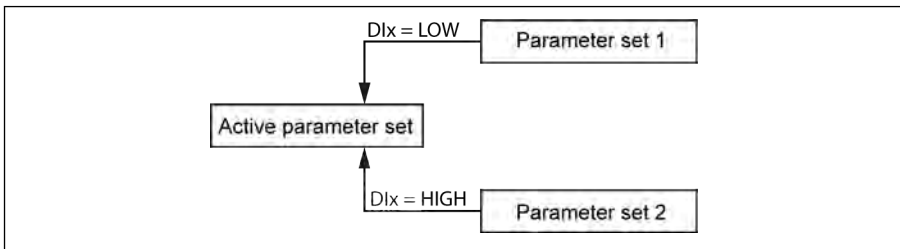


Fig. 12-2: Parameter set selection by digital input

Terminal value is considered for active parameter set selection only during STOP mode.

During parameter default loading both parameter sets will be restored to default values. During parameter set switch from set 1 to set 2, “PAR2” will be displayed on panel and during switching from set 2 to set 1, “PAR1” will be displayed with the following restrictions.



1. During parameter backup both sets will be copied and during restore both sets will be restored.
2. This function is available from firmware version 03V08.

12.1.5 Password Protection

Two types of passwords are available, user password and manufacturer password:

- User password: used to protect parameter settings from unauthorized or unintended changes.
- Manufacturer password: for service **ONLY**.

Code	Name	Setting range	Default	Min.	Attri.
b0.20	User password	0...65,535	0	1	Run
b0.21	Manufacturer password	0...65,535	0	1	Stop

Possible operations with passwords are as below:

- Set user password
The default setting of user password is '0' (inactive). Enter any integer number between 1 and 65,535.
- Change user password
Enter the existing user password first, and then modify the value with entering another integer number between 1 and 65,535.
- Clear user password
Enter the existing user password or super user password, then user password will be cleared.



- Without entering or entering a wrong password, all parameters except for b0.00 'Access authority setting', can only be read, while parameter modification or replication is impossible.
- Contact with service if you forget the user password.
- User password protection does not affect frequency adjustment with <▲> and <▼> buttons in running status or frequency saving.

12.2 Input and Output Terminals Configuration

12.2.1 Digital Input Configuration

5 multi-function digital inputs are available with PNP and NPN wiring.

Code	Name	Setting range	Default	Min.	Attri.
E1.00	X1 input	0...46	35	–	Stop
E1.01	X2 input		36	–	Stop
E1.02	X3 input		0	–	Stop
E1.03	X4 input		0	–	Stop
E1.04	X5 input	0...47	0	–	Stop

- 0: Inactive
- 1: Multi-speed control input 1
- 2: Multi-speed control input 2
- 3: Multi-speed control input 3
- 4: Multi-speed control input 4

16 multi-speeds are available by combination of 4 terminals, see [chapter "Adjust the setting frequency by multi-speed function" on page 136](#).

- 10: Acceleration / deceleration time 1 activation
- 11: Acceleration / deceleration time 2 activation
- 12: Acceleration / deceleration time 3 activation

Used to switch between 8 groups of acceleration / deceleration time, see [chapter 12.4.3 "Acceleration and Deceleration Configuration" on page 142](#).

- 15: Freewheeling stop activation

'Freewheeling stop activation' generates a stop command and forces the frequency converter to freewheel to stop regardless of the stopping mode configured by E0.50.

- 16: Stop DC-braking activation

This function is used when stopping mode is set with [E0.50] = '0: Decelerating stop'.

See [chapter 12.5.5 "Stop Behavior Setting" on page 159](#)

- 20: Frequency Up command
- 21: Frequency Down command
- 22: Up / Down command reset

Used to change the output frequency, see [chapter "Adjust the setting frequency by digital input Up / Down command" on page 134](#).

- 23: Torque / speed control switch
- 25: 3-wire control

Used for the 3-wire control mode, see [chapter 12.6.3 "2-wire / 3-wire Control \(Forward / stop, reverse / stop\)"](#) on page 168.

- 26: Simple PLC stop
- 27: Simple PLC pause

Used for the simple PLC to stop and pause a PLC cycle, see [chapter 12.8.4 "Stop and Pause Simple PLC Control"](#) on page 183.

- 30: Second frequency setting source activation

Used for switching to the second frequency setting source, see [chapter "Frequency setting source switching"](#) on page 130.

- 31: Second run command source activation

Used for switching to the second run command source, see [chapter "Switch between first and second run command source"](#) on page 150.

- 32: Error signal N.O. contact input
- 33: Error signal N.C. contact input

Used for receive error signal from external sources, see [chapter "Reaction to External Error Signals"](#) on page 204.

- 34: Error reset

Used for error reset operation, see [chapter 13.5 "Error Handling"](#) on page 251.

- 35: Forward running (FWD)
- 36: Reverse running (REV)

Used for Run / Stop command control, see [chapter 12.5 "Run- / Stop- / Direction Command Source"](#) on page 149.

- 37: Forward jog
- 38: Reverse jog

See [chapter 12.6.2 "Jog Function"](#) on page 166.

- 39: Counter input
- 40: Counter reset

See [chapter 12.7.1 "Counter Function"](#) on page 172.

- 41: PID deactivation

See [chapter 12.9 "PID Control"](#) on page 186.

- 46: User parameter set selection
- 47: Pulse input mode activation (**ONLY** for X5 input)

See [chapter 12.2.2 "X5 Pulse Input Configuration"](#) on page 108.



Digital input status is monitored by parameter d0.40 'Digital input 1'.

12.2.2 X5 Pulse Input Configuration

X5 digital input can also be used to receive pulse signal with a 30...70 % duty ratio. This pulse input can be used in 3 purposes:

- Frequency setting source

See [chapter 12.4.2 "Select the Frequency Setting Source" on page 129](#).

- PID reference
- PID feedback

See [chapter 12.9.2 "Selecting the Reference and Feedback" on page 187](#).

To use 'X5 pulse input' as the frequency source, take following steps:

Step 1: Activate terminal 'X5 input' with pulse input function

Code	Name	Setting range	Default	Min.	Attri.
E1.04	X5 input	47: Pulse input mode activation	0	–	Stop

Step 2: Set the maximum input frequency and filter time

Code	Name	Setting range	Default	Min.	Attri.
E1.25	Pulse input maximum frequency	0.0...50.0 kHz	50.0	0.1	Run
E1.26	Pulse input filter time	0.000...2.000 s	0.100	0.001	Run

Step 3: Select pulse input curve

[E1.68]	bit 2	bit 1	bit 0	Curve for AI1	Curve for AI2	Curve for pulse input
0	0	0	0	1	1	1
1	0	0	1	2	1	1
2	0	1	0	1	2	1
3	0	1	1	2	2	1
4	1	0	0	1	1	2
5	1	0	1	2	1	2
6	1	1	0	1	2	2
7	1	1	1	2	2	2

Tab. 12-1: Curve configuration

[E1.70]...[E1.73] are used to define characteristics of curve 1:

Code	Name	Setting range	Default	Min.	Attri.
E1.68	Analog input curve setting	0...7	0	–	Run
E1.70	Input curve 1 minimum	0.0%...[E1.72]	0.0	0.1	Run
E1.71	Input curve 1 minimum frequency	0.00...[E0.09] Hz	0.00	0.01	Run
E1.72	Input curve 1 maximum	[E1.70]...100.0%	100.0	0.1	Run
E1.73	Input curve 1 maximum frequency	0.00...[E0.09] Hz	50.00	0.01	Run

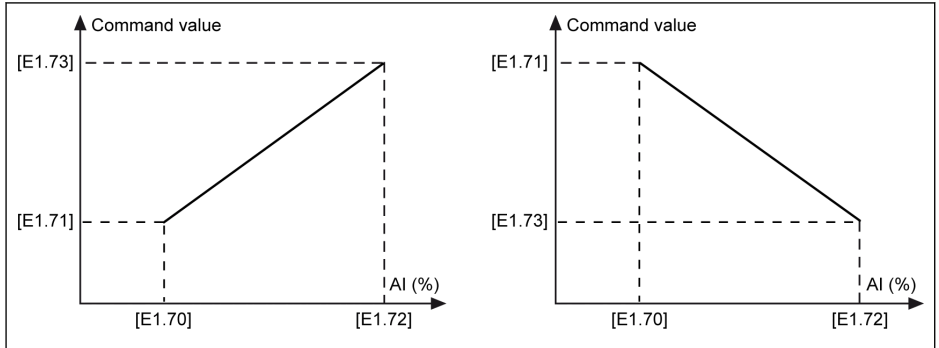


Fig. 12-3: Curve 1

[E1.75]...[E1.78] are used to define characteristics of curve 2:

Code	Name	Setting range	Default	Min.	Attri.
E1.68	Analog input curve setting	0...7	0	-	Run
E1.75	Input curve 2 minimum	0.0%...[E1.77]	0.0	0.1	Run
E1.76	Input curve 2 minimum frequency	0.00...[E0.09] Hz	0.00	0.01	Run
E1.77	Input curve 2 maximum	[E1.75]...100.0%	100.0	0.1	Run
E1.78	Input curve 2 maximum frequency	0.00...[E0.09] Hz	50.00	0.01	Run

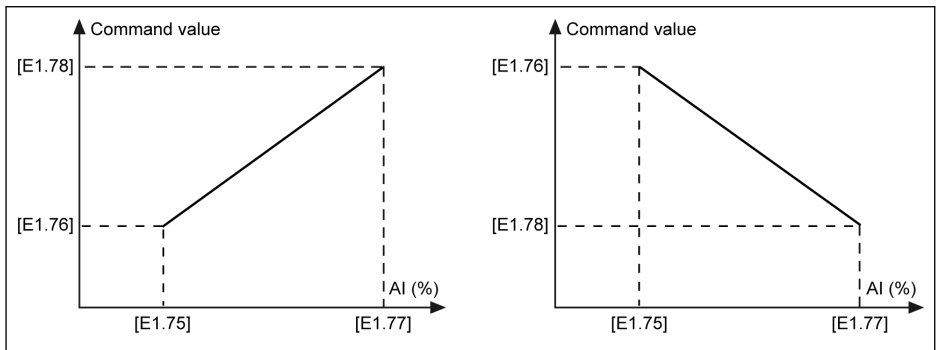


Fig. 12-4: Curve 2



Pulse input frequency is monitored by parameter d0.50 'Pulse input frequency'.

12.2.3 Analog Input Configuration

Please read through the information on 'Wiring diagram' and 'Terminals' before configuration of 'Analog inputs AI1, AI2', see [chapter 8 "Frequency Converter Wiring" on page 41](#) and [chapter "Analog inputs" on page 55](#) respectively. To configure these two inputs, take the following steps:

Step 1: Select the input mode

Code	Name	Setting range	Default	Min.	Attri.
E1.35	AI1 input mode	0: 0...20 mA	2	-	Run
E1.40	AI2 input mode	1: 4...20 mA 2: 0...10 V 3: 0...5 V 4: 2...10 V	1	-	Run



When AI1 or AI2 is set to 4...20 mA, or 2...10 V, the broken wire detection for analog input can be configured, see [chapter "Analog Input Broken Wire Detection" on page 203](#).

Step 2: Set the channel gain and filter time

Code	Name	Setting range	Default	Min.	Attri.
E1.38	AI1 gain	0.00...10.00	1.00	0.01	Run
E1.43	AI2 gain	0.00...10.00	1.00	0.01	Run
E1.69	Analog input filter time	0.000...2.000 s	0.100	0.001	Run

When AI1 or AI2 input is used as the reference frequency input channel, see [chapter "Adjust the setting frequency by analog inputs" on page 133](#).

Step 3: Select input curve

AI1 and AI2 inputs can use both curve 1 and curve 2, see [chapter 12.2.2 "X5 Pulse Input Configuration" on page 108](#).



Analog input status is monitored by parameter d0.30 'AI1 input' / d0.31 'AI2 input'.

12.2.4 Digital Output Configuration

Please read through the information on 'Wiring diagram' and 'Terminals' before configuration of 'Digital output', see [chapter 8 "Frequency Converter Wiring" on page 41](#) and [chapter "Digital outputs" on page 56](#) respectively. To configure this output DO1, take the following steps:

Step 1: Select the output signal

Code	Name	Setting range	Default	Min.	Attri.
E2.01	DO1 output setting	0...99	0	–	Stop
E2.15	Relay 1 output selection	0...99	1	–	Stop

- 0: Converter ready

After powering on, if no error occurs and there is no run command or output active indication, the frequency converter is ready for running.

- 1: Converter running

The output is active when the frequency converter is running and has frequency output (including 0.00 Hz).

- 2: Converter DC-braking

The output is active when the frequency converter is in Start- or Stop- DC braking, see [chapter "DC-braking before start" on page 155](#) and [chapter "DC-braking during deceleration to stop" on page 160](#).

- 3: Converter running at zero speed

The output is active when the frequency converter is running at zero speed.



There is no output for this selection during dead zone time of rotation direction change.

- 4: Speed arrival

See [chapter 12.7.2 "Frequency Arrival" on page 175](#).

- 5: Frequency level detection signal (FDT1)

- 6: Frequency level detection signal (FDT2)

See [chapter 12.7.3 "Frequency Level Detection" on page 177](#).

- 7: Simple PLC stage complete; 8: Simple PLC cycle complete

See [chapter 12.8.4 "Stop and Pause Simple PLC Control" on page 183](#).

- 10: Converter undervoltage

The output is active when DC-bus voltage is lower than 230 VDC (1P 200 VAC models) / 430 VDC (3P 400 VAC models). The output will be inactive when DC-bus voltage resumes and becomes stable.

In addition, this digital output will be activated by any soft start error.

- 11: Converter overload pre-warning
See [chapter "Overload pre-warning" on page 199](#).
- 12: Motor overload pre-warning
See [chapter "Motor overload pre-warning" on page 207](#).
- 13: Converter stop by external error
See [chapter "Reaction to External Error Signals" on page 204](#).
- 14: Converter error
The output is active when an error occurs, inactive when the error is reset, see [chapter 13.4 "Error Code" on page 242](#).
- 15: Converter OK
The output is inactive when the frequency converter is powered off or encounters error / warning during running. The output is active when the frequency converter is powered on but not running, or the frequency converter is running without error / warning.
- 16: Counter target value arrival; 17: Counter middle value arrival
Used for the counter function, see [chapter 12.7.1 "Counter Function" on page 172](#).
- 18: PID reference engineering value arrival
Used for PID function, see [chapter 12.9 "PID Control" on page 186](#).
- 19: Pulse output mode enable (only available with DO1 output selection)
See '[Step 2: Use DO1 in pulse output mode](#)'.
- 20: Torque control mode
See [chapter "Torque control mode" on page 226](#).
- 99: Inactive

Step 2: Use DO1 in pulse output mode

Code	Name	Setting range	Default	Min.	Attri.
E2.01	DO1 output setting	19: Pulse output mode	0	-	Stop
E2.02	DO1 pulse output setting	0: Converter output frequency 1: Converter output voltage 2: Converter output current	0	-	Stop
E2.03	Pulse output maximum frequency	0.1...32.0 kHz	32.0	0.1	Run



Digital output status is monitored by parameter d0.45 'DO1 output'.

12.2.5 Analog Output Configuration

Step 1: Set AO1 output mode

Code	Name	Setting range	Default	Min.	Attri.
E2.25	AO1 output mode	0: 0...10 V 1: 0...20 mA	0	-	Run

Step 2: Select AO1 output signal

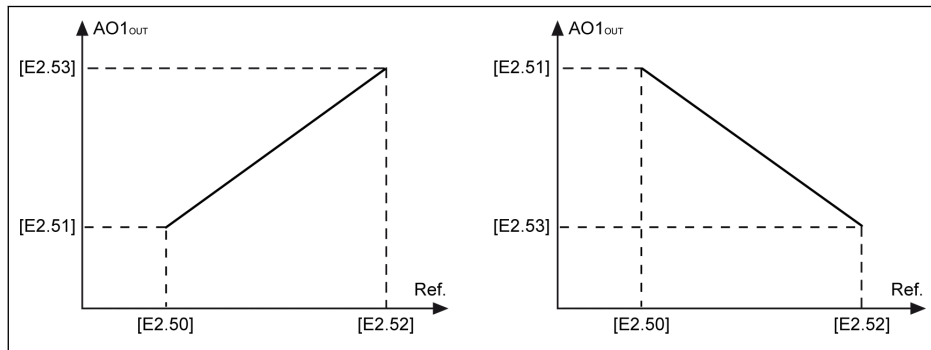
Code	Name	Setting range	Default	Min.	Attri.
E2.26	AO1 output setting	0...99	0	-	Run
E2.40	Rated voltage	1P 200 VAC: 200...240 V 3P 400 VAC: 380...480 V	220 380	1	Stop

- 0: Output frequency
Represents the actual output frequency between 0.00...[E0.08] Hz.
- 1: Setting frequency
Represents the setting frequency between 0.00...[E0.08] Hz.
- 2: Output current
Represents the 0...2 x [rated current].
- 4: Output voltage
Represents 0...1.2 x [rated voltage], which is defined by parameter E2.40.
- 5: Output power, represents 0...1.2 x [rated power]
- 6: Analog input, represents AI1 input value
- 7: Analog input, represents AI2 input value
- 8: EAI analog input, represents the analog input value from I/O card
- 11: Motor temperature sensor power supply
Provides current source for motor temperature sensor, see [chapter "Motor thermal protection with temperature sensor"](#) on page 208.
- 99: Inactive

Step 3: Set AO1 filter time and output curve

Code	Name	Setting range	Default	Min.	Attri.
E2.27	AO1 gain	0.0...10.00	1.00	0.01	Run
E2.50	Output curve 1 minimum	0.0 %...[E2.52]	0.0	0.1	Run
E2.51	Output curve 1 minimum value	0.00...100.00 %	0.00	0.01	Run

Code	Name	Setting range	Default	Min.	Attri.
E2.52	Output curve 1 maximum	[E2.50]...100.0 %	100.0	0.1	Run
E2.53	Output curve 1 maximum value	0.00...100.00 %	100.00	0.01	Run



$AO1_{out}$ AO1 output

$Ref.$ Reference

Fig. 12-5: AO1 output curve



Analog output status is monitored by parameter d0.35 'AO1 output'.

12.2.6 I/O Card Terminal Configuration

Set digital input terminals

Code	Name	Setting range	Default	Min.	Attri.
H8.00	EX1 input	0...46	0	–	Stop
H8.01	EX2 input		0	–	Stop
H8.02	EX3 input		0	–	Stop
H8.03	EX4 input		0	–	Stop

Setting range of H8.00...H8.03:

- 0: No function assigned
- 1: Multi-speed control input 1
- 2: Multi-speed control input 2
- 3: Multi-speed control input 3
- 4: Multi-speed control input 4
- 10: Acceleration/deceleration time 1 activation
- 11: Acceleration/deceleration time 2 activation
- 12: Acceleration/deceleration time 3 activation
- 15: Freewheeling stop activation
- 16: Stop DC-braking activation
- 20: Frequency **Up** command
- 21: Frequency **Down** command
- 22: **Up / Down** command reset
- 23: Torque / Speed control switch
- 25: 3-wire control
- 26: Simple PLC stop
- 27: Simple PLC pause
- 30: Second frequency setting source activation
- 31: Second run command source activation
- 32: Fault signal N.O. contact input
- 33: Fault signal N.C. contact input
- 34: Error reset
- 35: Forward running (FWD)
- 36: Reverse running (REV)
- 37: Forward jog
- 38: Reverse jog
- 39: Counter input

40: Counter reset

41: PID deactivation

46: User parameter set selection



I/O card digital input status is monitored by parameter d0.43 'I/O card digital input'.

Set analog input terminals

Code	Name	Setting range	Default	Min.	Attri.
H8.05	EAI input mode	0: 0...20 mA 1: 4...20 mA 2: 0...10 V 3: 0...5 V 4: 2...10 V 5: -10...10 V	0	-	Stop
H8.06	EAI input polarity setting	0: Polarity inactive 1: Polarity active without direction control 2: Polarity active with direction control	1	-	Stop
H8.08	EAI curve selection	0: Curve 0 1: Curve 1 2: Curve 2	1	-	Stop
H8.09	EAI filter time	0.000...2.000	0.100	0.001	Run
H8.10	EAI gain	0.00...10.00	1.00	0.01	Run
H8.15	Input curve 0 minimum	-120.0%...[H8.17]	0.0	0.1	Run
H8.16	Input curve 0 minimum frequency	-[E0.09]...[E0.09] Hz	0.00	0.01	Run
H8.17	Input curve 0 maximum	[H8.15]...120.0%	100.0	0.1	Run
H8.18	Input curve 0 maximum frequency	-[E0.09]...[E0.09] Hz	50.00	0.01	Run

Except for an additional option of '-10...10 V', EAI is the same as AI1 and AI2.

In order to use '-10...10 V', set [H8.05] = '-10...10 V' first.

EAI can use any of the curve configuration by setting H8.08 parameter to '0: curve 0', '1: curve 1', '2: curve 2'.

Curve 0 can be selected only when H8.05 is set to '5: -10...10 V'.

When H8.05 is set to '0, 1, 2, 3, 4', curve 1 / curve 2 can be selected.

When H8.05 is set to '5: -10...10 V', curve 0 / curve 1 / curve 2 can be selected.

Curve 0 definition:

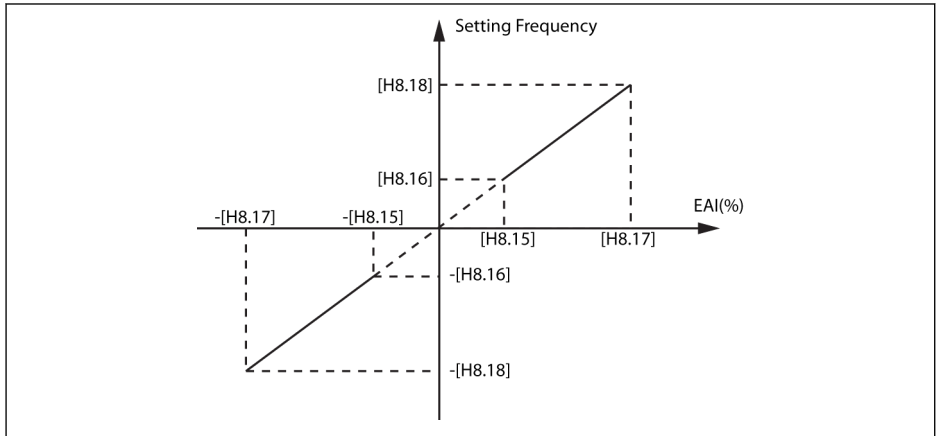


Fig. 12-6: Definition of curve 0

H8.06 'EAI input polarity setting' defines how the input polarity information can be used for operation.

- [H8.06] = 0: Polarity inactive
 - Setting frequency will be always positive irrespective of H8.16 / H8.18 parameter setting.
 - Direction control is not active in this mode, which means even if negative frequency command is generated it will result in FWD direction only.
 - When frequency source combination is used, the setting frequency from EAI will be only positive, and can be used in the addition and subtraction operation.
- [H8.06] = 1: Polarity active without direction control
 - Setting frequency will be positive / negative based on of H8.16 / H8.18 parameter setting.
 - Direction control is not active in this mode, which means even if negative frequency command is generated it will result in FWD direction only.
 - When frequency source combination is used, the setting frequency from EAI can be negative / positive, and can be used in the addition and subtraction operation.
- [H8.06] = 2: Polarity active with direction control
 - Setting frequency will be positive / negative based on of H8.16 / H8.18 parameter setting.
 - Direction control is active in this mode, which means negative frequency command will result in REV direction and positive frequency command will result in FWD direction.
 - Frequency source combination operation cannot be enabled. As direction control from EAI is active.

- EAI as direction control has a higher priority than actual panel and terminal setting. For example, the terminal control is giving a FWD signal, but during the running process, the EAI's input is becoming negative, then the final direction would be changed to negative. If the command is from panel, then U1.00 will be inactive if polarity is used to control the direction. And the priorities of all other existing direction command sources (Ex: Simple PLC, Multi-Speed Control) if it is higher than panel and terminal setting then it remains higher than priority of EAI direction command also.

Frequency setting source combination with polarity of EAI

- When H8.06 'EAI input polarity setting' is set to '0' or '1', and frequency source combination is selected, then the negative value of EAI will be treated normally.

E.g: 5 V from AI1 and -2 V from EAI, then the combination result will be 7 V with subtraction operation, and 3V with addition operation.

- When frequency source combination function is selected (either addition or subtraction), the H8.06 'EAI input polarity setting' will be limited to '1' or '0', and the combination result will always be limited to 0.00...[E0.09] Hz. When frequency combination is selected (addition / subtraction), then if polarity with direction control is already enabled (H8.06 = 2) 'PrSE' will be displayed.

Example

When H8.05 = 5 and H8.08 = 0:

1. H8.06 = 0

H8.15 = -100.0, H8.16 = 0.0, H8.17 = 100.0, H8.18 = 50.0

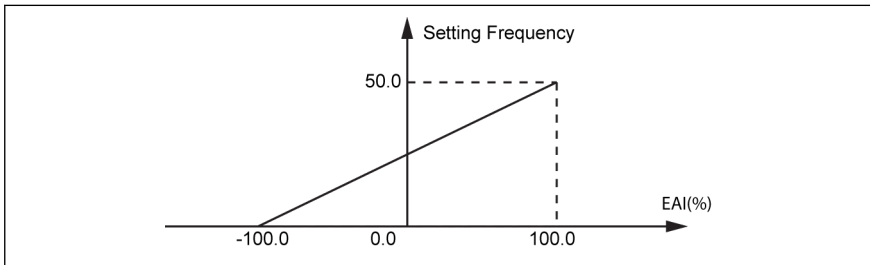


Fig. 12-7: EAI example 1

2. H8.06 = 1

H8.15 = -100.0, H8.16 = -50.0, H8.17 = 100.0, H8.18 = 50.0

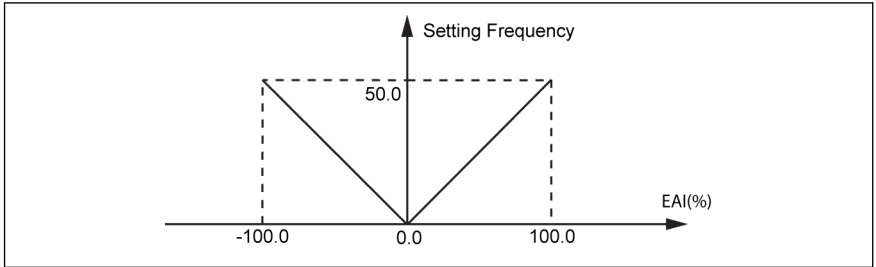


Fig. 12-8: EAI example 2

3. H8.06 = 2

H8.15 = -100.0, H8.16 = -50.0, H8.17 = 100.0, H8.18 = 50.0

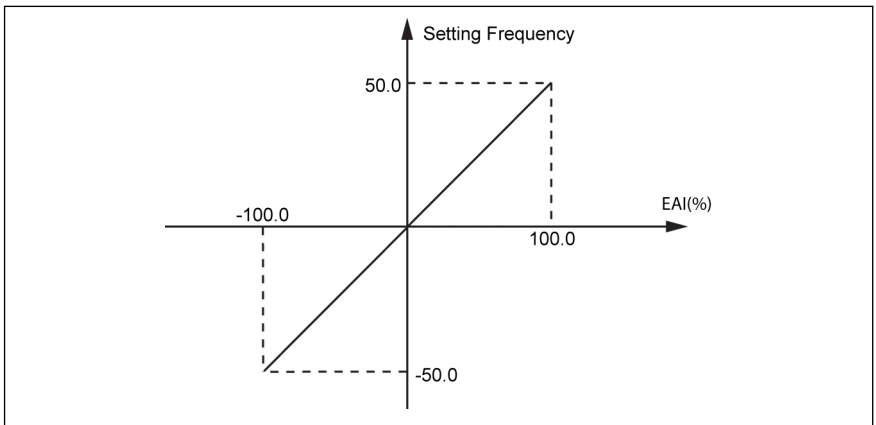


Fig. 12-9: EAI example 3



When [H8.05] = '5: -10...10 V' and [H8.06] = '2: Polarity active with direction control', the priority of direction command from EAI is

- higher than the direction command from communication or digital inputs
- lower than the direction command from simple PLC or Multi-Speed



I/O card analog input status is monitored by parameter d0.33 'I/O card EAI input'.

Set digital / analog output terminals

Code	Name	Setting range	Default	Min.	Attri.
H8.20	EDO output setting	0...20	1	-	Stop
H8.21	Extended relay output selection		1	-	Stop
H8.25	EAO output mode	0: 0...10 V; 1: 0...20 mA	0	-	Run
H8.26	EAO output selection	0: Running frequency 1: Set frequency 2: Output current 4: Output voltage 5: Output power 6: AI1 analog input 7: AI2 analog input 8: EAI analog input 11: Motor temperature sensor power	0	-	Run
H8.27	EAO gain	0.00...10.00	1.00	0.01	Run

Perform the self-test function

Code	Name	Setting range	Default	Min.	Attri.
H8.87	I/O card output channel diagnosis	0: Inactive 1: EAO diagnosis 2: EDO diagnosis 3: ERO diagnosis 4: All output diagnosis	0	-	Stop

- 0: Inactive
The test is complete. All outputs are restored to default settings.
- 1: EAO diagnosis. The analog output of I/O card outputs 10 V.
- 2: EDO diagnosis. The open collector output of I/O card outputs 10 V.
- 3: ERO diagnosis. The relay output of I/O card is closed.
- 4: All output diagnosis. EAO, ERO, EDO are all tested with the above methods.



- Broken wire detection function is also active for I/O card when [H8.05] = '1: 4...20 mA' or '4: 2...10 V', see [chapter "Analog Input Broken Wire Detection" on page 203](#).
 - I/O card digital output status is monitored by parameter d0.47 'I/O card EDO output'.
 - I/O card analog output status is monitored by parameter d0.37 'I/O card EAO output'.
-

12.2.7 Relay Card Terminal Configuration

Set the relay terminals

Code	Name	Setting range	Default	Min.	Attri.
H9.00	Extended relay 1 output selection	0...20	0	–	Stop
H9.01	Extended relay 2 output selection		0	–	Stop
H9.02	Extended relay 3 output selection		0	–	Stop
H9.03	Extended relay 4 output selection		0	–	Stop

Setting range of H9.00...H9.03:

- 0: Converter ready
- 1: Converter running
- 2: Converter DC-braking
- 3: Converter running at zero speed
- 4: Speed arrival
- 5: Frequency level detection signal (FDT1)
- 6: Frequency level detection signal (FDT2)
- 7: Simple PLC stage complete
- 8: Simple PLC cycle complete
- 10: Converter undervoltage
- 11: Converter overload pre-warning
- 12: Motor overload pre-warning
- 13: Converter stop by external error
- 14: Converter error
- 15: Converter OK
- 16: Counter target value arrival
- 17: Counter middle value arrival
- 18: PID reference engineering value arrival
- 20: Torque control mode

Perform the self-test function

Code	Name	Setting range	Default	Min.	Attri.
H9.97	Relay card output channel diagnosis	0: Inactive 1: Relay1 diagnosis 2: Relay2 diagnosis 3: Relay3 diagnosis 4: Relay4 diagnosis 5: All output diagnosis	0	-	Stop

- 0: Inactive
All relays are restored to default settings.
- 1: Relay1 diagnosis
Relay1 is closed.
- 2: Relay2 diagnosis
Relay2 is closed.
- 3: Relay3 diagnosis
Relay3 is closed.
- 4: Relay4 diagnosis
Relay4 is closed.
- 5: All output diagnosis
All relays are closed.



Relay card output status is monitored by parameter d0.63 'Relay card output'.

12.3 Power Stage Configuration

12.3.1 Set the Control Mode

This function is **ONLY** available with Frequency Converter EFC 5610. For Frequency Converter EFC 3610, **ONLY** 'V/f control' is available.

Code	Name	Setting range	Default	Min.	Attri.
C0.00	Control mode (EFC 5610 only)	0, 1	0	-	Stop

- 0: V/f control. This mode is active by default.
- 1: Sensorless vector control (SVC control)

As for permanent magnetized synchronous motor, Only option 1 is applicable.

In case of both asynchronous motor and permanent magnetized synchronous motor, the parameters concerning Motor parameterization and SVC control need to be set properly. For asynchronous motor, see [chapter 12.11.1 "Motor Parameterization" on page 211](#) and [chapter 12.11.3 "SVC Control \(EFC 5610 ONLY\)" on page 225](#) respectively. For permanent magnetized synchronous motor, See [chapter 12.12.1 "The Setting of Motor Type" on page 230](#) and [chapter 12.12.3 "PMSM SVC control" on page 233](#) respectively.

12.3.2 Normal / Heavy Duty Setting

This function is used for switching the duty mode of a frequency converter according to the load type of the actual application.

Code	Name	Setting range	Default	Min.	Attri.
C0.01	Normal / Heavy duty setting	0, 1	1	-	Stop

- 0: ND (Normal duty)

Change the duty mode to 'Normal duty' by modifying the parameter setting from '1' to '0' according to the actual application.

Example:

A motor of 7.5 kW is used to drive a light load, e.g. a fan:

- Select a Frequency Converter EFC 3610 of 5.5 kW (5K50).
- Modify the duty mode of the frequency converter from 'Heavy duty' to 'Normal duty'.

- 1: HD (Heavy duty). This mode is set by default.

Example:

A motor of 7.5 kW is used to drive a heavy load, e.g. a compressor:

- Select a Frequency Converter EFC 3610 of 7.5 kW (7K50).



For overload capability and output current in ND and HD modes, see [chapter 6.1.2 "Output" on page 19](#).

12.3.3 Carrier Frequency Setting

Code	Name	Setting range	Default	Min.	Attri.
C0.05	Carrier frequency	DOM	DOM	1	Run
C0.06	Carrier frequency automatic adjustment	0: Inactive 1: Active	1	-	Stop



When output frequency is less than 5 Hz, the carrier frequency is 2 kHz; When output frequency is 5...10 Hz, the carrier frequency is 4 kHz; When output frequency is more than 10 Hz, the carrier frequency is the same as customer's setting.

For 0K40...22K0 models, the carrier frequency is 4 kHz for ND mode, 6 kHz for HD mode by default. With setting parameter C0.05, the carrier frequency can be modified to an integer value of 1...15 kHz. For models 30K0 and above, the carrier frequency is 1...12 kHz with 4 kHz as default for both ND and HD modes. The relationship between the carrier frequency, heat dissipation, noise level, and leakage current and interference is shown as below:

	Heat dissipation	Noise	Leakage current and interference
Higher carrier frequency	Higher	Lower	Higher
Lower carrier frequency	Lower	Higher	Lower

Tab. 12-2: Influence of carrier frequency

For derating figures related to carrier frequency, see [chapter 6.2.2 "Derating of Electric Data"](#) on page 25.



To achieve optimized performance, the carrier frequency setting should follow the equation: $[C0.05] \geq 10 \times [E0.08]$.

With $[C0.06] = 1$, the carrier frequency can also be changed automatically to keep the power module temperature within the normal range.

12.3.4 Fan Control

This function is used to set the running mode of the fan for the heat sink.



The fan for the capacitor is switched on and running all the time once the frequency converter is powered on.

Code	Name	Setting range	Default	Min.	Attri.
C0.50	Fan control	0: Automatically controlled 1: Always on	0	-	Run

- 0: Automatically controlled

The fan for the heat sink is by default switched on / off automatically according to the temperature of the heat sink. In this mode, the noise level of the frequency converter can be reduced.

- 1: Always on

The fan for the heat sink is switched on and running all the time once the frequency converter is powered on. In this mode, a better cooling performance of the frequency converter can be achieved.

12.3.5 Fan Maintenance Reminder

This function is used to remind users maintaining the cooling fan in time. The maintenance time can be set according to the actual application conditions.

Code	Name	Setting range	Default	Min.	Attri.
C0.51	Fan total running time	0...65,535 h	0	1	Read
C0.52	Fan maintenance time	0...65,535 h	0	1	Stop
C0.53	Fan total running time reset	0: Inactive 1: Active	0	-	Run

To use this function, take the following steps:

Step 1: Set the maintenance time of the fan properly

Set parameter C0.52 'Fan maintenance time' according to the actual application conditions after 'Quick Start' of the frequency converter.

Step 2: Observe the fan lifetime status at warning

When a warning code 'FLE' (Fan maintenance period expired) is displayed on the operating panel, [C0.51] 'Fan total running time' is higher than [C0.52] 'Fan maintenance time'.

- Pause the display of the warning code 'FLE' by pressing the <Func> button.
- Perform fan maintenance or replacement.

Step 3: Reset the fan lifetime counter after fan maintenance or replacement

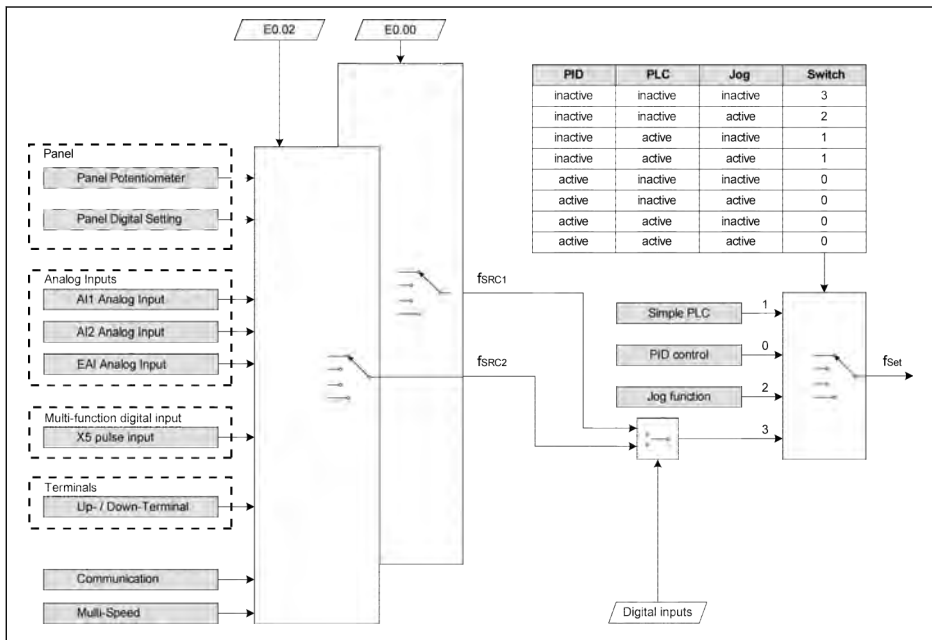
- Set parameter C0.53 'Fan total running time reset' to '1: Active'
After the execution, [C0.53] and [C0.51] will be reset to '0' automatically. By now, the warning code 'FLE' is cleared completely.
- Adjust the value of C0.52 'Fan maintenance time' if necessary

12.4 Basic Frequency Setting Sources

12.4.1 Function Description

Four means of frequency setting sources are available with priority (0, 1, 2, 3) as shown in the figure below.

Only frequency setting source of the fourth priority '3: Basic frequency setting sources' is introduced in this chapter. Other frequency setting sources of '0: PID control', '1: Simple PLC' and '2: Jog function' will be introduced later in separate chapters.



f_{SRC1} First frequency setting source

f_{SRC2} Second frequency setting source

0 First priority (PID control)

1 Second priority (Simple PLC)

2 Third priority (Jog function)

3 Fourth priority (Basic frequency setting sources)

f_{Set} Setting frequency

Fig. 12-10: Frequency setting sources



The frequency setting source switching and combination cannot be active at the same time.

12.4.2 Select the Frequency Setting Source

General setting

Different frequency setting sources can be selected by setting parameter E0.00 'First frequency setting source' or E0.02 'Second frequency setting source'.

Code	Name	Setting range	Default	Min.	Attri.
E0.00	First frequency setting source	0...99	0	–	Stop
E0.02	Second frequency setting source	0...99	2	–	Stop

- 0: Panel potentiometer
The setting frequency is set by adjusting the potentiometer on the operating panel.
- 1: Panel button setting
The setting frequency is set by parameter E0.07 'Digital setting frequency'. Pressing <▼> and <▲> buttons on the operating panel will decrease and increase the output frequency respectively when the frequency converter is running.
- 2: AI1 analog input
The setting frequency is set by AI1 input.
- 3: AI2 analog input
The setting frequency is set by AI2 input.
- 4: EAI analog input
The setting frequency is set by EAI analog input.
- 10: X5 pulse input
The setting frequency is set by pulse input via X5 input.
- 11: Digital input Up / Down command
The setting frequency is set by command of Up / Down / Reset via digital inputs.
- 20: Communication
The setting frequency is set by engineering software, PLC or other external device via Modbus protocol.
- 21: Multi-speed settings
The setting frequency is set by multi-speed settings.
- 99: Inactive

Frequency setting source switching

When [E0.04] = 0, 'Frequency setting source combination' is inactive. The setting frequency can be switched between the first and second frequency setting source by digital input.

If status of the selected digital input is changed when frequency converter is running, the frequency setting source will be switched instantly and the frequency converter will accelerate / decelerate according to the actual setting frequency of respective frequency setting source.

The active / inactive of the selected digital input is triggered by voltage level, instead of the edge.

Code	Name	Setting range	Default	Min.	Attri.
E1.00	X1 input	30: Second frequency setting source activation	35	-	Stop
E1.01	X2 input		36	-	Stop
E1.02	X3 input		0	-	Stop
E1.03	X4 input		0	-	Stop
E1.04	X5 input		0	-	Stop
H8.00	EX1 input		0	-	Stop
H8.01	EX2 input		0	-	Stop
H8.02	EX3 input		0	-	Stop
H8.03	EX4 input		0	-	Stop

To use the frequency setting source switching function, take the following steps:

Step 1: Check and be sure that [E0.04] = '0: No combination'

Step 2: Select the second frequency setting source by setting parameter E0.02

Step 3: Configure the setting frequency for the selected frequency setting source

Step 4: Select a digital input terminal, and set its function to '30: Second frequency setting source activation'

Example:

[E0.00] = '0: Panel potentiometer', the setting frequency of the first frequency setting source is 30.00 Hz.

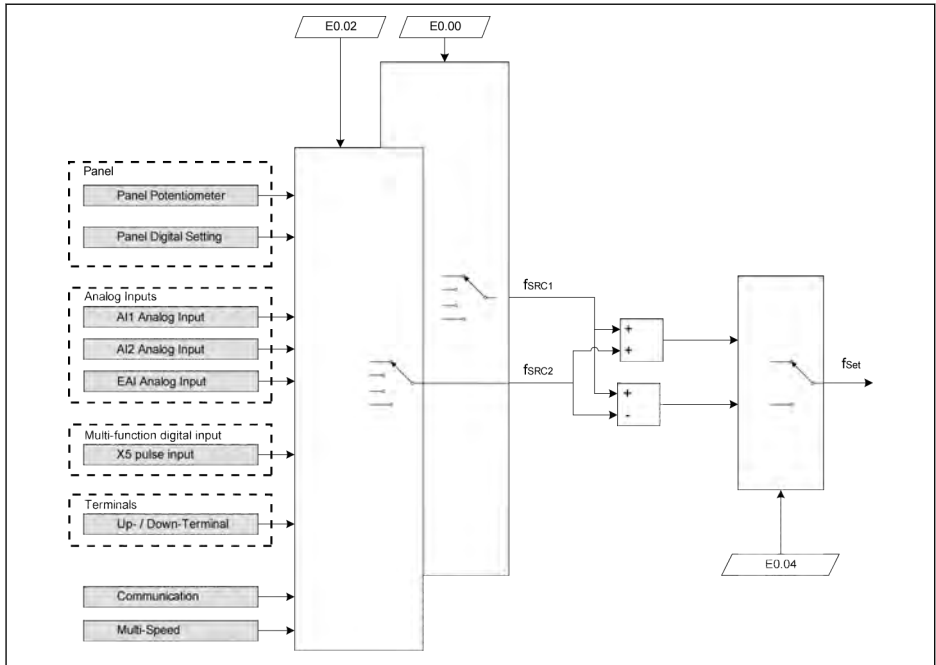
[E0.02] = '3: AI2 analog input', the setting frequency of the second frequency setting source is 50.00 Hz.

Set [E1.00] = 30, X1 is used to switch the setting frequency between the first and the second frequency sources.

- When X1 input is inactive, the actual setting frequency is 30.00 Hz set by panel potentiometer.
- When X1 input is active, the actual setting frequency is 50.00 Hz set by AI2 analog input and the converter accelerates from 30.00 Hz to 50.00 Hz.

Frequency setting sources combination

It is possible to combine the two frequency setting sources for complicated applications.



f_{SRC1} First frequency setting source

f_{Set} Setting frequency

f_{SRC2} Second frequency setting source

Fig. 12-11: Combination of frequency sources

Code	Name	Setting range	Default	Min.	Attri.
E0.04	Frequency setting source combination	0...2	0	-	Stop

- 0: No combination

By default, actual setting frequency is set by 'First frequency setting source'. 'Second frequency setting source' can be activated by one of digital inputs, see [chapter "Frequency setting source switching" on page 130](#).

- 1: First frequency setting + Second frequency setting

The actual setting frequency is the result of the addition operation of the first and second frequency setting sources.

- 2: First frequency setting - Second frequency setting

The actual setting frequency is the result of the subtraction operation of the first and second frequency setting sources.

To use the frequency setting source combination function, take the following steps:

Step 1: Be sure that [E1.00] ≠ '30: Second frequency setting source activation' to deactivate the frequency setting source switching function

Step 2: Set parameter E0.00 and E0.02 to select the first and second frequency setting sources

Step 3: Set parameter [E0.04] = 1 or 2 according to the actual application



The result of the combination is always limited within the range of 0.00...[E0.09] Hz.

Adjust the setting frequency by panel potentiometer

By default, the first frequency setting source is from the potentiometer on the operating panel. To adjust the output frequency, follow the instructions below:

- Rotate the potentiometer counterclockwise (leftwards)
The output frequency decreases, and the motor decelerates.
- Rotate the potentiometer clockwise (rightwards)
The output frequency increases, and the motor accelerates.

Adjust the setting frequency by panel button

The setting frequency of the first and second frequency setting sources can be adjusted by pressing the <▲> / <▼> button on the operating panel.

Code	Name	Setting range	Default	Min.	Attri.
E0.00	First frequency setting source	1: Panel button setting	0	-	Stop
E0.02	Second frequency setting source		2	-	Stop
E0.07	Digital setting frequency	0.00...[E0.09] Hz	50.00	0.01	Run

Adjust the setting frequency by analog inputs

When analog input AI1, AI2 or EAI is used as the frequency setting source, the relationship between AI1, AI2, EAI and the setting frequency is shown as the figure below:

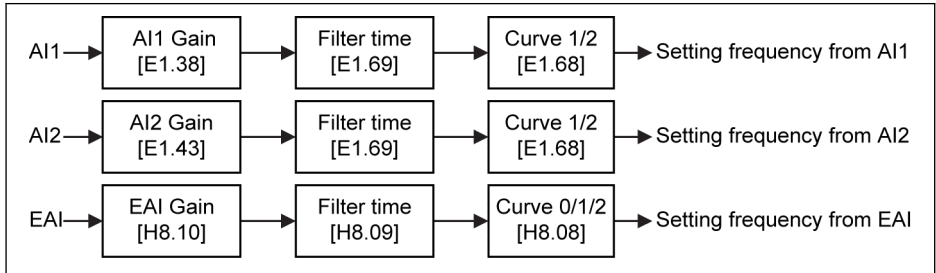


Fig. 12-12: AI1, AI2, EAI and setting frequency



- To set analog input AI1, AI2 and EAI properly, see [chapter 12.2.3 "Analog Input Configuration" on page 110](#) and [chapter 12.2.6 "I/O Card Terminal Configuration" on page 115](#).
- When [H8.05] = '5: -10...10 V', set [H8.08] = '0: Curve 0'.

Adjust the setting frequency by X5 pulse input

When X5 pulse input is used as the frequency setting source, the setting frequency can be changed by changing the pulse frequency.

By default, 'Pulse input maximum frequency' [E1.25] = 50.0 kHz, which can be adjusted according to the actual application.

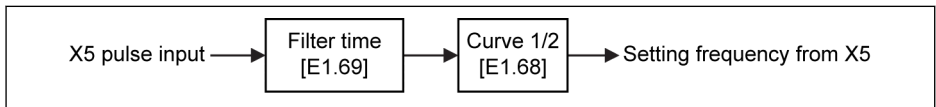


Fig. 12-13: X5 pulse input and setting frequency



- To set X5 pulse input properly, see [chapter 12.2.2 "X5 Pulse Input Configuration" on page 108](#).

Adjust the setting frequency by digital input Up / Down command

The setting frequency can also be adjusted with command of Up / Down / Reset, by setting the status of digital inputs.

The setting frequency will increase with Up command active, decrease with Down command active, reset to '0' with Reset command active.

To use this function, take the following steps:

Step 1: Set the frequency setting source

Set either the first or the second frequency setting source to '11: Digital input Up / Down command'.

Code	Name	Setting range	Default	Min.	Attri.
E0.00	First frequency setting source	11: Digital input Up / Down command	0	–	Stop
E0.02	Second frequency setting source		2	–	Stop

Step 2: Select any 3 digital inputs and define functions accordingly

Code	Name	Setting range	Default	Min.	Attri.
E1.00	X1 input	20: Frequency Up command 21: Frequency Down command 22: Up / Down command reset	35	–	Stop
E1.01	X2 input		36	–	Stop
E1.02	X3 input		0	–	Stop
E1.03	X4 input		0	–	Stop
E1.04	X5 input		0	–	Stop
H8.00	EX1 input		0	–	Stop
H8.01	EX2 input		0	–	Stop
H8.02	EX3 input		0	–	Stop
H8.03	EX4 input		0	–	Stop

Step 3: Set the change rate and initial frequency for Up / Down operation

Code	Name	Setting range	Default	Min.	Attri.
E1.16	Digital input Up / Down change rate	0.10...100.00 Hz/s	1.00	0.01	Run
E1.17	Digital input Up / Down initial frequency	0.00...[E0.09] Hz	0.00	0.01	Run

Example: [E1.00] = 20, [E1.01] = 21, [E1.02] = 22

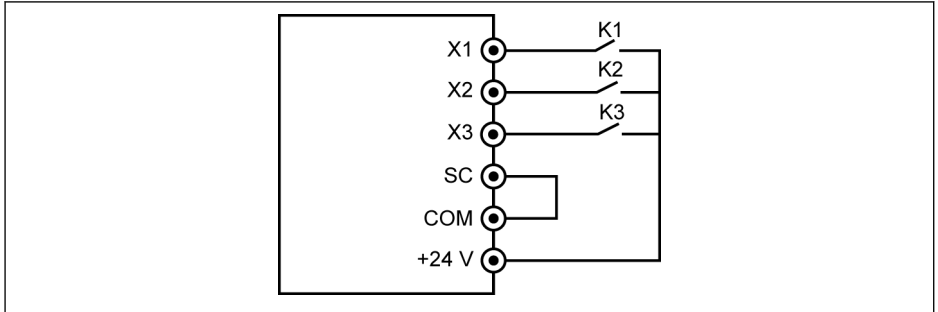


Fig. 12-14: External control terminals

Connect switch K1 to X1, and set [E1.00] = '20: Frequency Up command'.

Connect switch K2 to X2, and set [E1.01] = '21: Frequency Down command'.

Connect switch K3 to X3, and set [E1.02] = '22: Up / Down command reset'.

K1	K2	K3	Response of setting frequency
Closed / Open	Closed / Open	Closed	Is reset to 0.00 Hz
Closed	Open	Open	Increases from [E1.17] with the change rate defined by [E1.16]
Open	Closed	Open	Decreases from [E1.17] with the change rate defined by [E1.16]
Open	Open	Open	No change
Closed	Closed	Open	No change

Tab. 12-3: K1, K2, K3 settings



Up / Down / Reset command is only active when the frequency converter is running. Whether the setting frequency modified by Up / Down terminals will be saved or not after power off depends on [E0.06], see [chapter 12.4.5 "Frequency Setting Saving"](#) on page 148.

Adjust the setting frequency by multi-speed function

Multi-speed function offers flexible, switchable 16 independent stages of setting frequency. The rotation direction of each stage depends on both the 'Stage action' and the 'Run command source', see the table below:

Frequency source	Run command source	Rotation direction	Acc. / Dec. time
Multi-speed	Operating panel	[E3.60], [E3.62], [E3.64], [E3.66]	[E0.26] / [E0.27]
		[E3.68], [E3.70], [E3.72], [E3.74]	[E3.10] / [E3.11]
		[E3.76], [E3.78], [E3.80], [E3.82]	[E3.12] / [E3.13]
		[E3.84], [E3.86], [E3.88], [E3.90]	[E3.14] / [E3.15]
	External terminals	8 or less stages: 2-wire control	[E3.16] / [E3.17]
		9 or more stages: parameters	[E3.18] / [E3.19]
	Communication	Set by communication	[E3.20] / [E3.21] [E3.22] / [E3.23]

Tab. 12-4: Setting frequency and multi-speed settings

To configure the multi-speed settings, take the following steps:

Step 1: Activate multi-speed function

Code	Name	Setting range	Default	Min.	Attri.
E0.00	First frequency setting source	21: Multi-speed settings	0	-	Stop
E0.02	Second frequency setting source		2	-	Stop

Step 2: Select any 3 digital inputs and define functions accordingly

Assign functions to digital inputs properly when 'Acceleration / deceleration time activation' and '2-wire / 3-wire running control' are also necessary defined via digital inputs.

Code	Name	Setting range	Default	Min.	Attri.
E1.00	X1 input	1: Multi-speed control input 1 2: Multi-speed control input 2 3: Multi-speed control input 3 4: Multi-speed control input 4	35	-	Stop
E1.01	X2 input		36	-	Stop
E1.02	X3 input		0	-	Stop
E1.03	X4 input		0	-	Stop
E1.04	X5 input		0	-	Stop
H8.00	EX1 input		0	-	Stop
H8.01	EX2 input		0	-	Stop
H8.02	EX3 input		0	-	Stop
H8.03	EX4 input		0	-	Stop

Step 3: Configure the setting frequency for each stage

If the setting frequency of next stage is lower than that of the current stage, it will decelerate to the next stage with the deceleration time of the current stage;

if the setting frequency of next stage is higher than that of the current stage, it will accelerate to the next stage with the acceleration time of next stage.

Code	Name	Setting range	Default	Min.	Attri.
E0.07	Digital setting frequency	0.00...[E0.09] Hz	50.00	0.01	Run
E3.40	Multi-speed frequency 1	0.00...[E0.09] Hz	0.00	0.01	Run
E3.41	Multi-speed frequency 2	0.00...[E0.09] Hz	0.00	0.01	Run
E3.42	Multi-speed frequency 3	0.00...[E0.09] Hz	0.00	0.01	Run
E3.43	Multi-speed frequency 4	0.00...[E0.09] Hz	0.00	0.01	Run
E3.44	Multi-speed frequency 5	0.00...[E0.09] Hz	0.00	0.01	Run
E3.45	Multi-speed frequency 6	0.00...[E0.09] Hz	0.00	0.01	Run
E3.46	Multi-speed frequency 7	0.00...[E0.09] Hz	0.00	0.01	Run
E3.47	Multi-speed frequency 8	0.00...[E0.09] Hz	0.00	0.01	Run
E3.48	Multi-speed frequency 9	0.00...[E0.09] Hz	0.00	0.01	Run
E3.49	Multi-speed frequency 10	0.00...[E0.09] Hz	0.00	0.01	Run
E3.50	Multi-speed frequency 11	0.00...[E0.09] Hz	0.00	0.01	Run
E3.51	Multi-speed frequency 12	0.00...[E0.09] Hz	0.00	0.01	Run
E3.52	Multi-speed frequency 13	0.00...[E0.09] Hz	0.00	0.01	Run
E3.53	Multi-speed frequency 14	0.00...[E0.09] Hz	0.00	0.01	Run
E3.54	Multi-speed frequency 15	0.00...[E0.09] Hz	0.00	0.01	Run

Step 4: Set the acceleration time / deceleration time, rotation direction for each stage

Code	Name	Setting range	Default	Min.	Attri.
E3.60	Stage 0 action		011	-	Stop
E3.62	Stage 1 action	011, 012, 013, 014, 015, 016, 017, 018, 021, 022, 023, 024, 025, 026, 027, 028, 031, 032, 033, 034, 035,	011	-	Stop
E3.64	Stage 2 action	036, 037, 038, 041, 042, 043, 044,	011	-	Stop
E3.66	Stage 3 action	045, 046, 047, 048, 051, 052, 053,	011	-	Stop
E3.68	Stage 4 action	054, 055, 056, 057, 058, 061, 062,	011	-	Stop
E3.70	Stage 5 action	063, 064, 065, 066, 067, 068, 071,	011	-	Stop
E3.72	Stage 6 action	072, 073, 074, 075, 076, 077, 078,	011	-	Stop
E3.74	Stage 7 action	081, 082, 083, 084, 085, 086, 087, 088, 111, 112, 113, 114, 115, 116,	011	-	Stop
E3.76	Stage 8 action	117, 118, 121, 122, 123, 124, 125,	011	-	Stop
E3.78	Stage 9 action	126, 127, 128, 131, 132, 133, 134,	011	-	Stop
E3.80	Stage 10 action	135, 136, 137, 138, 141, 142, 143,	011	-	Stop
E3.82	Stage 11 action	144, 145, 146, 147, 148, 151, 152,	011	-	Stop
E3.84	Stage 12 action	153, 154, 155, 156, 157, 158, 161,	011	-	Stop
E3.86	Stage 13 action	162, 163, 164, 165, 166, 167, 168,	011	-	Stop
E3.88	Stage 14 action	171, 172, 173, 174, 175, 176, 177,	011	-	Stop
E3.90	Stage 15 action	178, 181, 182, 183, 184, 185, 186, 187, 188	011	-	Stop
E0.26	Acceleration time	0.1...6,000.0 s	DOM	0.1	Run
E0.27	Deceleration time	0.1...6,000.0 s	DOM	0.1	Run
E3.10	Acceleration time 2	0.1...6,000.0 s	10.0	0.1	Run
E3.11	Deceleration time 2	0.1...6,000.0 s	10.0	0.1	Run
E3.12	Acceleration time 3	0.1...6,000.0 s	10.0	0.1	Run
E3.13	Deceleration time 3	0.1...6,000.0 s	10.0	0.1	Run
E3.14	Acceleration time 4	0.1...6,000.0 s	10.0	0.1	Run
E3.15	Deceleration time 4	0.1...6,000.0 s	10.0	0.1	Run
E3.16	Acceleration time 5	0.1...6,000.0 s	10.0	0.1	Run
E3.17	Deceleration time 5	0.1...6,000.0 s	10.0	0.1	Run
E3.18	Acceleration time 6	0.1...6,000.0 s	10.0	0.1	Run
E3.19	Deceleration time 6	0.1...6,000.0 s	10.0	0.1	Run
E3.20	Acceleration time 7	0.1...6,000.0 s	10.0	0.1	Run
E3.21	Deceleration time 7	0.1...6,000.0 s	10.0	0.1	Run
E3.22	Acceleration time 8	0.1...6,000.0 s	10.0	0.1	Run
E3.23	Deceleration time 8	0.1...6,000.0 s	10.0	0.1	Run

The digit definition for each stage action is as the figure below:

Digit:	Hundreds	Tens	Unit
Example:	0	1	1
Rotation direction			
Forward (FWD)..... = 0			
Reverse (REV)..... = 1			
Acceleration time			
[E0.26] Acceleration time = 1			
[E3.10] Acceleration time 2..... = 2			
[E3.12] Acceleration time 3..... = 3			
[E3.14] Acceleration time 4..... = 4			
[E3.16] Acceleration time 5..... = 5			
[E3.18] Acceleration time 6..... = 6			
[E3.20] Acceleration time 7..... = 7			
[E3.22] Acceleration time 8..... = 8			
Deceleration time			
[E0.27] Deceleration time..... = 1			
[E3.11] Deceleration time 2..... = 2			
[E3.13] Deceleration time 3..... = 3			
[E3.15] Deceleration time 4..... = 4			
[E3.17] Deceleration time 5..... = 5			
[E3.19] Deceleration time 6..... = 6			
[E3.21] Deceleration time 7..... = 7			
[E3.23] Deceleration time 8..... = 8			

Fig. 12-15: Bit definition of rotation direction, acceleration and deceleration time

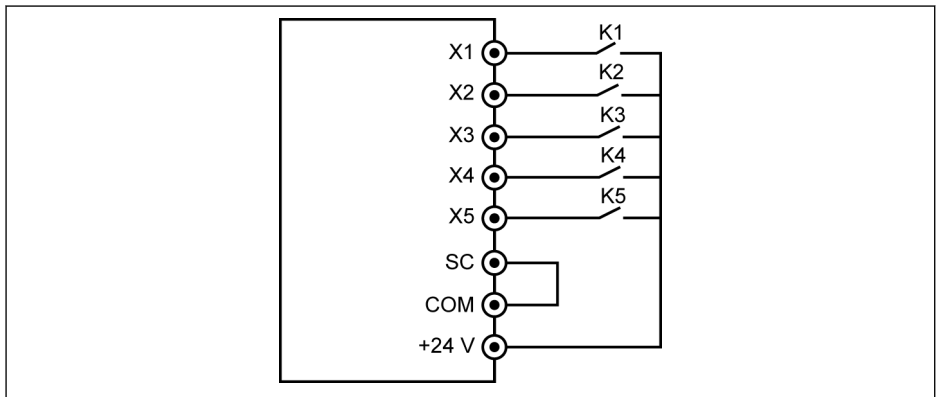


Fig. 12-16: Multi-speed control via digital inputs

Case 1: 8 or less stages

Set [E1.15] = 0 or 1 first.

Connect switch K1 to X1, and set [E1.00] = '1: Multi-speed control input 1'.

Connect switch K2 to X2, and set [E1.01] = '2: Multi-speed control input 2'.

Connect switch K3 to X3, and set [E1.02] = '3: Multi-speed control input 3'.

Connect switch K4 to X4, and set [E1.03] = '35: Forward running (FWD)'.

Connect switch K5 to X5, and set [E1.04] = '36: Reverse running (REV)'.

K5	K4	K3	K2	K1	Setting frequency	Acc. / Dec. time
		Open	Open	Open	[E0.07]	[E0.26] / [E0.27]
See chapter "2-wire control mode 1" on page 168 and chapter "2-wire control mode 2 (Forward / reverse, run / stop)" on page 169		Open	Open	Closed	[E3.40]	[E3.10] / [E3.11]
		Open	Closed	Open	[E3.41]	[E3.12] / [E3.13]
		Open	Closed	Closed	[E3.42]	[E3.14] / [E3.15]
		Closed	Open	Open	[E3.43]	[E3.16] / [E3.17]
		Closed	Open	Closed	[E3.44]	[E3.18] / [E3.19]
		Closed	Closed	Open	[E3.45]	[E3.20] / [E3.21]
		Closed	Closed	Closed	[E3.46]	[E3.22] / [E3.23]

Tab. 12-5: Multi-speed settings for 8 or less stages

Case 2: 9 or more stages

Set [E1.15] = 4 first.

Connect switch K1 to X1, and set [E1.00] = '1: Multi-speed control input 1'.

Connect switch K2 to X2, and set [E1.01] = '2: Multi-speed control input 2'.

Connect switch K3 to X3, and set [E1.02] = '3: Multi-speed control input 3'.

Connect switch K4 to X4, and set [E1.03] = '4: Multi-speed control input 4'.

Connect switch K5 to X5, and set [E1.04] = '35: Forward running (FWD)'.

K4	K3	K2	K1	Setting frequency	Acc. / Dec. time
Open	Open	Open	Open	[E0.07]	[E0.26] / [E0.27]
Open	Open	Open	Closed	[E3.40]	[E3.10] / [E3.11]
Open	Open	Closed	Open	[E3.41]	[E3.12] / [E3.13]
Open	Open	Closed	Closed	[E3.42]	[E3.14] / [E3.15]
Open	Closed	Open	Open	[E3.43]	[E3.16] / [E3.17]
Open	Closed	Open	Closed	[E3.44]	[E3.18] / [E3.19]
Open	Closed	Closed	Open	[E3.45]	[E3.20] / [E3.21]
Open	Closed	Closed	Closed	[E3.46]	[E3.22] / [E3.23]
Closed	Open	Open	Open	[E3.47]	[E0.26] / [E0.27]
Closed	Open	Open	Closed	[E3.48]	[E3.10] / [E3.11]
Closed	Open	Closed	Open	[E3.49]	[E3.12] / [E3.13]
Closed	Open	Closed	Closed	[E3.50]	[E3.14] / [E3.15]
Closed	Closed	Open	Open	[E3.51]	[E3.16] / [E3.17]
Closed	Closed	Open	Closed	[E3.52]	[E3.18] / [E3.19]

K4	K3	K2	K1	Setting frequency	Acc. / Dec. time
Closed	Closed	Closed	Open	[E3.53]	[E3.20] / [E3.21]
Closed	Closed	Closed	Closed	[E3.54]	[E3.22] / [E3.23]

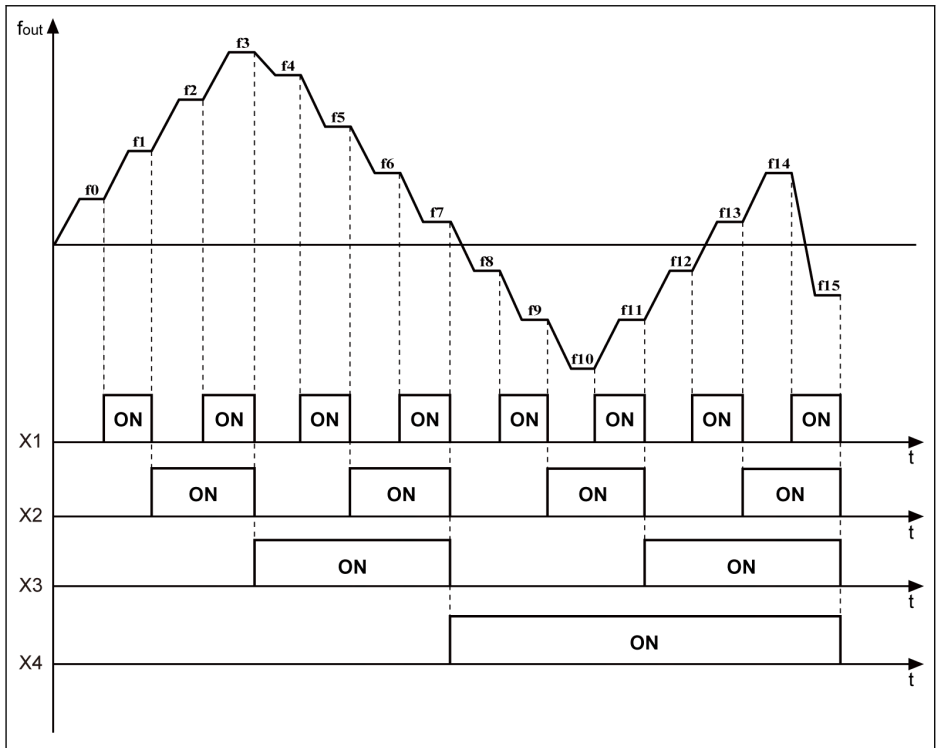
Tab. 12-6: Multi-speed settings for 9 or more stages

K5	Status
Inactive	Stop
Active	Run

Tab. 12-7: Run / Stop control via K5



Direction is controlled by parameters, see fig. 12-15 "Bit definition of rotation direction, acceleration and deceleration time" on page 139.



f_{out} Output frequency
 t Time
 ON Digital input switched on

Fig. 12-17: Multi-speed stage transition

12.4.3 Acceleration and Deceleration Configuration

Acceleration and deceleration time configuration

Acceleration / deceleration time setting is the time for frequency increase from 0.00 Hz to [E0.08] 'Maximum output frequency' / the time for frequency decrease from [E0.08] to 0.00 Hz respectively.

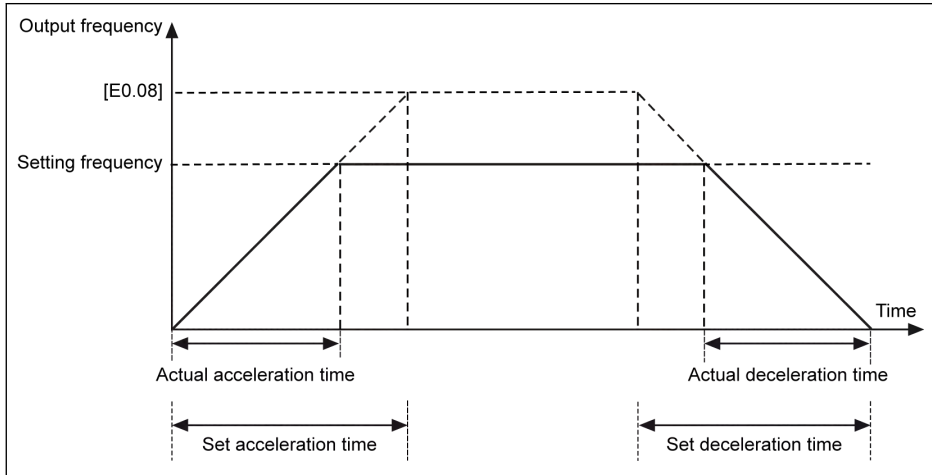


Fig. 12-18: Acceleration and deceleration time

8 groups of acceleration / deceleration time are available, which can be selected by setting digital inputs.

Code	Name	Setting range	Default	Min.	Attri.
E0.26	Acceleration time	0.1...6,000.0 s	DOM	0.1	Run
E0.27	Deceleration time	0.1...6,000.0 s	DOM	0.1	Run
E3.10	Acceleration time 2	0.1...6,000.0 s	10.0	0.1	Run
E3.11	Deceleration time 2	0.1...6,000.0 s	10.0	0.1	Run
E3.12	Acceleration time 3	0.1...6,000.0 s	10.0	0.1	Run
E3.13	Deceleration time 3	0.1...6,000.0 s	10.0	0.1	Run
E3.14	Acceleration time 4	0.1...6,000.0 s	10.0	0.1	Run
E3.15	Deceleration time 4	0.1...6,000.0 s	10.0	0.1	Run
E3.16	Acceleration time 5	0.1...6,000.0 s	10.0	0.1	Run
E3.17	Deceleration time 5	0.1...6,000.0 s	10.0	0.1	Run
E3.18	Acceleration time 6	0.1...6,000.0 s	10.0	0.1	Run
E3.19	Deceleration time 6	0.1...6,000.0 s	10.0	0.1	Run
E3.20	Acceleration time 7	0.1...6,000.0 s	10.0	0.1	Run

Code	Name	Setting range	Default	Min.	Attri.
E3.21	Deceleration time 7	0.1...6,000.0 s	10.0	0.1	Run
E3.22	Acceleration time 8	0.1...6,000.0 s	10.0	0.1	Run
E3.23	Deceleration time 8	0.1...6,000.0 s	10.0	0.1	Run
E1.00	X1 input	10: Acceleration / deceleration time 1 activation 11: Acceleration / deceleration time 2 activation 12: Acceleration / deceleration time 3 activation	35	-	Stop
E1.01	X2 input		36	-	Stop
E1.02	X3 input		0	-	Stop
E1.03	X4 input		0	-	Stop
E1.04	X5 input		0	-	Stop
H8.00	EX1 input		0	-	Stop
H8.01	EX2 input		0	-	Stop
H8.02	EX3 input		0	-	Stop
H8.03	EX4 input		0	-	Stop

Example:

- Set [E1.00] 'X1 input' = '10: Acceleration / deceleration time 1 activation'.
- Set [E1.01] 'X2 input' = '11: Acceleration / deceleration time 2 activation'.
- Set [E1.02] 'X3 input' = '12: Acceleration / deceleration time 3 activation'.

The 'Acceleration / Deceleration time' configuration is shown as below:

X1	X2	X3	Acceleration time	Deceleration time
Inactive	Inactive	Inactive	[E0.26]	[E0.27]
Active	Inactive	Inactive	[E3.10]	[E3.11]
Inactive	Active	Inactive	[E3.12]	[E3.13]
Active	Active	Inactive	[E3.14]	[E3.15]
Inactive	Inactive	Active	[E3.16]	[E3.17]
Active	Inactive	Active	[E3.18]	[E3.19]
Inactive	Active	Active	[E3.20]	[E3.21]
Active	Active	Active	[E3.22]	[E3.23]

Tab. 12-8: Acceleration / deceleration time configuration

Acceleration and deceleration curve mode configuration

Two curve modes are available for acceleration / deceleration: 'linear curve' and 'S-curve'. The S-curve mode is used to achieve a smooth starting or stopping.

Code	Name	Setting range	Default	Min.	Attri.
E0.25	Acceleration / deceleration curve mode	0: Linear mode 1: S-curve	0	-	Stop
E0.28	S-curve starting phase factor	0.0...40.0 %	20.0	0.1	Stop
E0.29	S-curve stopping phase factor	0.0...40.0 %	20.0	0.1	Stop

[E0.25] = 0: Linear mode

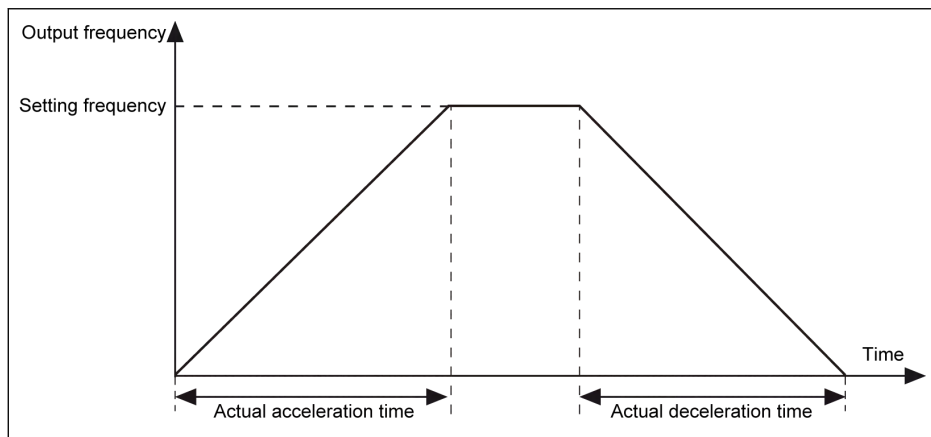
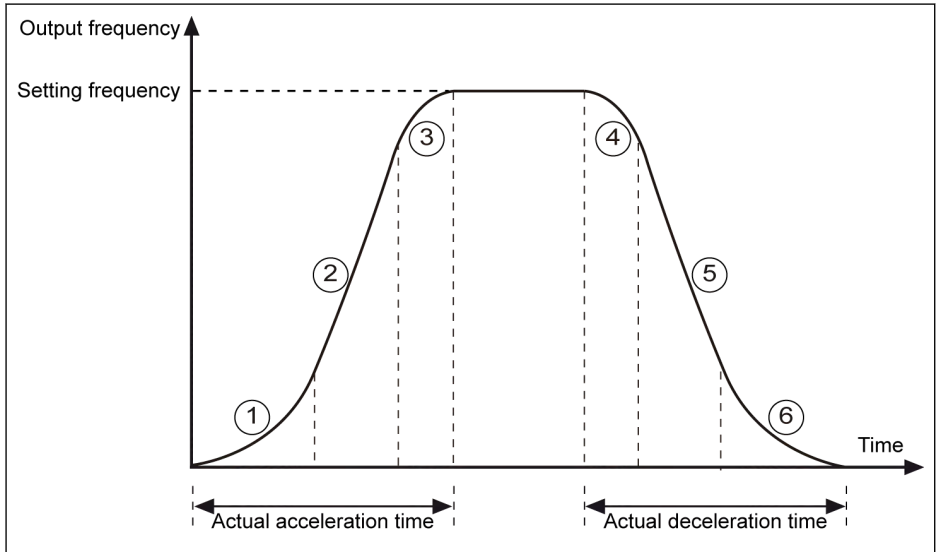


Fig. 12-19: Linear mode acceleration and deceleration

[E0.25] = 1: S-curve



① [E0.28] Acceleration starting phase

③ [E0.29] Acceleration stopping phase

④ [E0.28] Deceleration starting phase

⑥ [E0.29] Deceleration stopping phase

Fig. 12-20: S-curve acceleration and deceleration

Stage ①, ③: a percentage of setting acceleration time.

Stage ④, ⑥: a percentage of setting deceleration time.

12.4.4 Output Frequency Limitation

Direct output frequency limitation

Code	Name	Setting range	Default	Min.	Attri.
E0.08	Maximum output frequency	50.00...400.00 Hz	50.00	0.01	Stop
E0.09	Output frequency high limit	[E0.10]...[E0.08] Hz	50.00	0.01	Run
E0.10	Output frequency low limit	0.00...[E0.09] Hz	0.00	0.01	Run

- **Maximum output frequency**
 The allowed maximum output frequency of the frequency converter.
- **Output frequency high limit**
 The allowed maximum output frequency according to the requirements in actual applications.
- **Output frequency low limit**
 The allowed minimum output frequency according to the requirements in actual applications.

Behavior at low speed running

Code	Name	Setting range	Default	Min.	Attri.
E0.15	Low speed running setting	0: Running at 0.00Hz 1: Running with low limit frequency	0	-	Stop
E0.16	Low speed frequency hysteresis	0.00...[E0.10] Hz	0.00	0.01	Stop

By default, the frequency converter runs at 0 Hz when the output frequency is lower than [E0.10] 'Output frequency low limit'.

- [E0.15] = 0: Running at 0.00 Hz

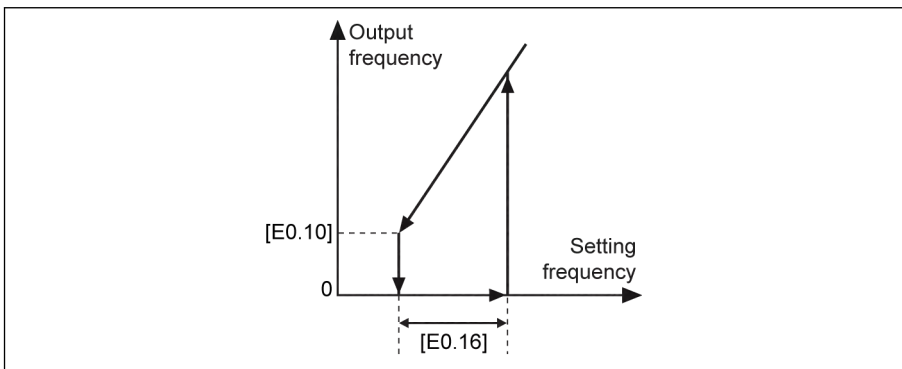


Fig. 12-21: Running at 0 Hz

For applications, in which the running frequency cannot be too low, define the low limit frequency running mode when the output frequency is lower than [E0.10] 'Output frequency low limit'.

- [E0.15] = 1: Running with low limit frequency

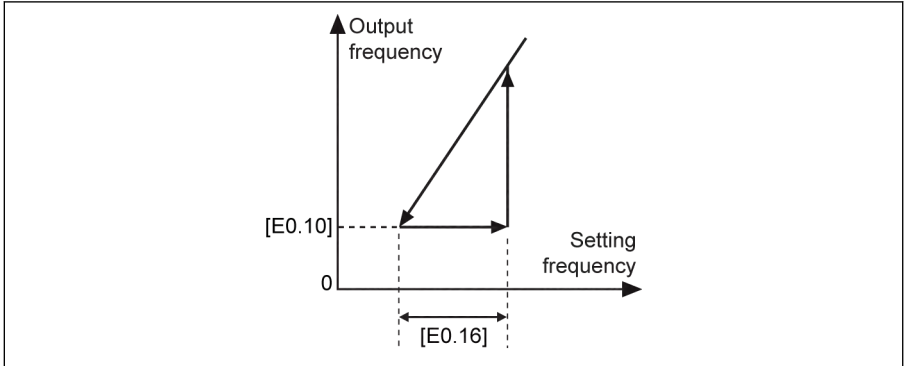


Fig. 12-22: Run with low limit frequency

A hysteresis band is set by [E0.16]. If actual setting frequency is higher than [E0.10] + [E0.16] again, the output frequency will accelerate from [E0.10] to the setting frequency according to the actual acceleration time.

If [E0.10] < [E0.16], [E0.10] will be set as [E0.16] automatically.

12.4.5 Frequency Setting Saving

With the 'Frequency setting saving' function, unexpected data loss of commissioning or actual application engineering process can be avoided.

Code	Name	Setting range	Default	Min.	Attri.
E0.06	Digital setting frequency saving mode	0...3	0	-	Stop

- 0: Not saved when powered off or stopped

By default, the setting frequency configured by <▲> / <▼> or digital inputs will not be saved either at power off or frequency converter stop during fine tuning of the setting frequency in the actual application engineering process.

To avoid unexpected data loss of commissioning or actual application engineering process, one of the following three options may be set according to the actual application conditions:

- 1: Not saved when powered off; saved when stopped
- 2: Saved when powered off; not saved when stopped
- 3: Saved when powered off or stopped

12.5 Run- / Stop- / Direction Command Source

12.5.1 Function Description

The Run- / Stop- / Direction Command can be configured by the following means:

- First priority: PID control
- Second priority: Simple PLC
- Third priority: Jog function
- Fourth priority: Basic command sources
 - 0: Operating panel
 - 1: Digital inputs
 - 2: Communication

The basic Run- / Stop- / Direction command sources are shown in the figure below:

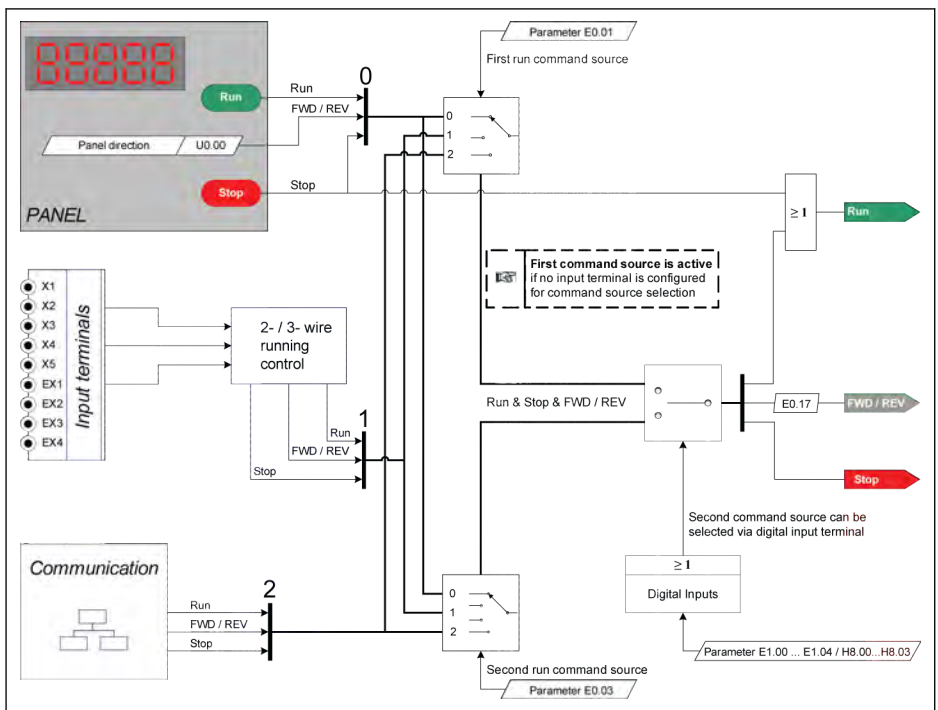


Fig. 12-23: Run command sources

12.5.2 Run Command Source

First and second run command source configuration

Code	Name	Setting range	Default	Min.	Attri.
E0.01	First run command source	0...2	0	-	Stop
E0.03	Second run command source	0...2	1	-	Stop

- 0: Operating panel

Control the frequency converter for run and stop with **<Run>**, **<Stop>** buttons on the operating panel.

Control the running direction by setting parameters U0.00 'Direction control by panel' and E0.17 'Direction control'.

- 1: Multi-function digital input

Control the frequency converter for run, stop and running direction by setting digital inputs.

- 2: Communication

Control the frequency converter for run, stop and running direction with Modbus communication protocol.

Switch between first and second run command source

Code	Name	Setting range	Default	Min.	Attri.
E1.00	X1 input	31: Second run command source activation	35	-	Stop
E1.01	X2 input		36	-	Stop
E1.02	X3 input		0	-	Stop
E1.03	X4 input		0	-	Stop
E1.04	X5 input		0	-	Stop
H8.00	EX1 input		0	-	Stop
H8.01	EX2 input		0	-	Stop
H8.02	EX3 input		0	-	Stop
H8.03	EX4 input		0	-	Stop

If status of the selected terminal is changed when converter is running, the run command source will be switched and the converter will freewheel to stop. The active / inactive of digital input is triggered by voltage level.

Stop command via panel <Stop> button

After the run command source configuration, set U0.01 'Stop button control' to define the function of <Stop> button on the operating panel.

Code	Name	Setting range	Default	Min.	Attri.
U0.01	Stop button control	0: Active only for operating panel control 1: Active for all control methods	1	-	Run

12.5.3 Direction Control

Direction control via operation panel

The actual direction is controlled by the configuration of parameter [U0.00] 'Direction control by panel' and [E0.17] 'Direction control'.

Code	Name	Setting range	Default	Min.	Attri.
U0.00	Direction control by panel	0: Forward 1: Reverse	0	-	Run
E0.17	Direction control	0: Forward / Reverse 1: Forward only 2: Reverse only 3: Swap default direction	0	-	Stop

	[E0.17] setting	[U0.00] setting	Actual direction
0	Forward / Reverse	Forward Reverse	Forward Reverse
1	Forward only	Forward Reverse	Forward Converter stop and show error code 'dir1'
2	Reverse only	Forward Reverse	Converter stop and show error code 'dir2' Reverse
3	Swap default direction	Forward Reverse	Reverse Forward

Tab. 12-9: Direction configuration



For error codes 'dir1', 'dir2' concerning direction control, see [chapter 13.4 "Error Code" on page 242](#).

Reverse running frequency

Code	Name	Setting range	Default	Min.	Attri.
E0.11	Reverse running frequency	0.00...[E0.09] Hz	0.00	0.01	Run

When the converter is running in reverse direction, the setting frequency will be defined by E0.11.



This reverse running frequency is **ONLY** active when converter is **NOT** running in multi-speed, simple PLC, or PID control mode.

Direction change dead time

A dead time exists if the direction is changed from forward / reverse to reverse / forward, which can be defined according to actual application.

Code	Name	Setting range	Default	Min.	Attri.
E0.18	Direction change dead time	0.0...60.0 s	1.0	0.1	Stop

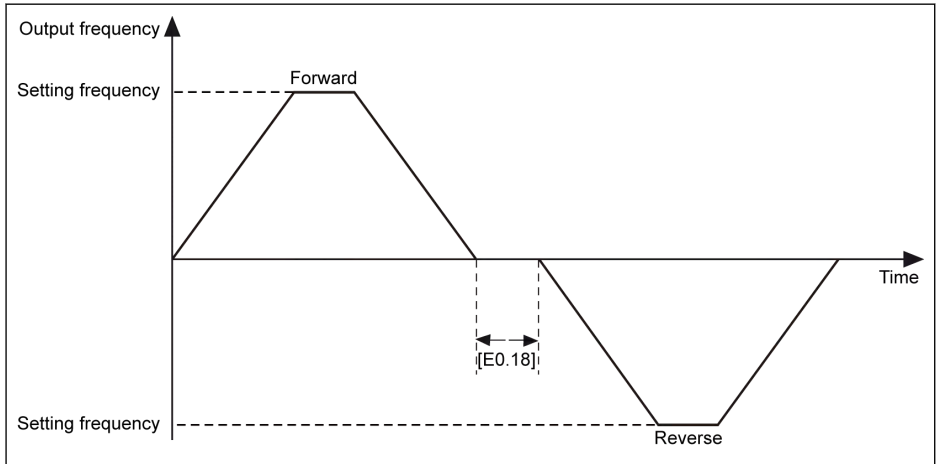


Fig. 12-24: Direction change dead time

12.5.4 Start Behavior Setting

Start mode selection

Code	Name	Setting range	Default	Min.	Attri.
E0.35	Start mode	0: Start directly 1: DC-braking before start 2: Start with speed capture 3: Automatic start / stop according to setting frequency	0	-	Stop

Start directly

This mode is used in applications with high static friction torque and low load inertia. The frequency converter runs at [E0.36] 'Start frequency', for [E0.37] 'Start frequency holding time', and then accelerates to setting frequency with defined acceleration time.

Code	Name	Setting range	Default	Min.	Attri.
E0.36	Start frequency	0.00...50.00 Hz	0.05	0.01	Stop
E0.37	Start frequency holding time	0.0...20.0 s	0.1	0.1	Stop

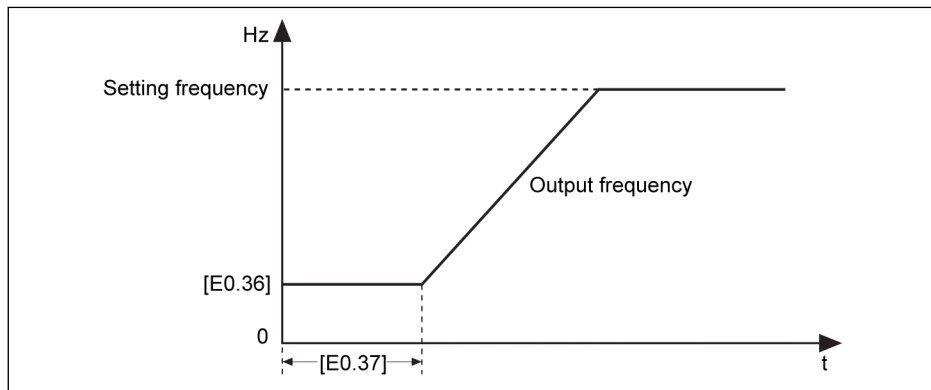


Fig. 12-25: Start directly



Set parameter E0.37 'Start frequency holding time' to a non-zero value when the motor needs to be started with certain start frequency.

DC-braking before start



DC-braking is used in applications, in which regular deceleration to stop or a quick stop is required. The larger DC-braking current, the larger braking force. However, the withstanding capability of the motor has to be considered before use the DC-braking function.

'DC-braking before start' is used in applications where the load may encounter forward / reverse rotation when the frequency converter is in stop mode.

Code	Name	Setting range	Default	Min.	Attri.
E0.38	Start DC-braking time	0.0...20.0 s	0.0	0.1	Stop
E0.39	Start DC-braking current ^①	0.0...150.0 %	0.0	0.1	Stop

①: percentage of frequency converter rated current.

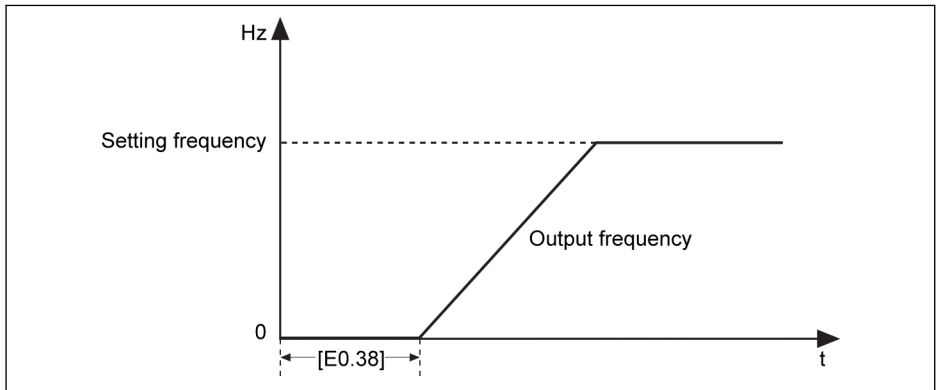


Fig. 12-26: DC-braking before start

When [E0.38] \neq 0, DC-braking will be executed before the frequency converter starting to accelerate to [E0.36] 'Start frequency'.

Start with speed capture

This mode is used after transient power fault in applications with a large inertia load. The frequency converter firstly identifies the rotation speed and direction of the motor, and then starts with the current frequency of the motor to realize smooth starting without shock to the rotating motor.

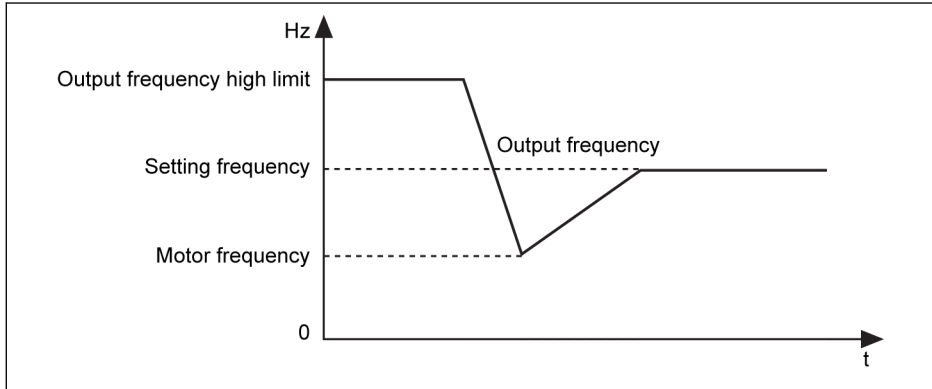


Fig. 12-27: Start with speed capture



When the frequency converter is starting and accelerating, if 'Setting frequency' is lower than [E0.36] 'Start frequency', the frequency converter firstly starts at 'Start frequency' and runs for [E0.37] 'Start frequency holding time', and then decelerates to 'Setting frequency'.

Automatic start / stop according to setting frequency

With this function, the converter starts when the setting frequency from analog input is higher than the threshold, and stops when the setting frequency from analog input is lower than the threshold. The threshold is set by parameter E0.41 'Automatic start / stop frequency threshold'.

To use this function, follow the rules below:

- The frequency setting source should be set to analog inputs.
- The first and second run command source should be set to '0: Panel'.

Code	Name	Setting range	Default	Min.	Attri.
E0.35	Starting mode	3: Auto start / stop according to setting frequency	0	-	Stop
E0.41	Automatic start / stop frequency threshold	0.01...[E0.09] Hz	16.00	0.01	Stop
E0.00	First frequency setting source	2: AI1 analog input	0	-	Stop
E0.02	Second frequency setting source	3: AI2 analog input 4: EAI analog input			
E0.01	First run command source	0: Panel	0	-	Stop
E0.03	Second run command source		1	-	Stop

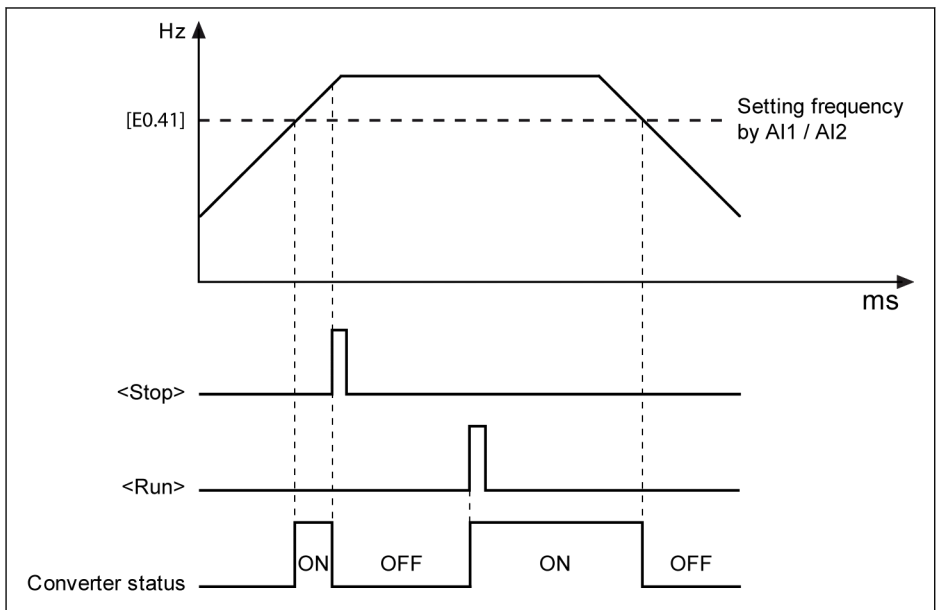


Fig. 12-28: Automatic start or stop according to frequency threshold

- When the setting frequency is higher than [E0.41], the frequency converter starts and runs to the setting frequency automatically.
 - Pressing <Stop> at this time, the frequency converter stops.
 - Pressing <Run> again, the frequency converter runs again.
- When the setting frequency is lower than [E0.41], the frequency converter stops automatically.



- If the threshold [E0.41] is set higher than the setting frequency high limit [E0.09], the threshold will be limited to the high limit [E0.09].
- Make sure that:
 - The first and the second run command sources are both via panel.
 - The active frequency setting source is via analog inputs.
 - The Simple PLC, PID control and Jog function are deactivated.

Otherwise, E0.35 'Starting mode' cannot be set to '3: Auto start / stop according to setting frequency'. In this case, warning code 'PrSE' will be displayed and the frequency converter keeps in stop status.

12.5.5 Stop Behavior Setting

Stop mode setting

Code	Name	Setting range	Default	Min.	Attri.
E0.50	Stop mode	0...2	0	-	Stop
E1.00	X1 input	15: Freewheeling stop activation	35	-	Stop
E1.01	X2 input		36	-	Stop
E1.02	X3 input		0	-	Stop
E1.03	X4 input		0	-	Stop
E1.04	X5 input		0	-	Stop
H8.00	EX1 input		0	-	Stop
H8.01	EX2 input		0	-	Stop
H8.02	EX3 input		0	-	Stop
H8.03	EX4 input		0	-	Stop

- [E0.50] = 0: Deceleration stop

The motor decelerates to stop according to the defined deceleration time.

If 'Output frequency' is lower than [E0.52] 'Stop DC-braking initial frequency' and 'Stop DC-braking time' [E0.53] $\neq 0$, and then DC-braking is activated. The 'Stop DC-braking current' is decided by [E0.54].

- [E0.50] = 1: Freewheeling stop

Once the stopping command is activated, the converter stops output and the motor mechanically freewheels to stop.

'Freewheeling stop' can also be activated by digital inputs. When the digital input signal is active, the frequency converter freewheels to stop. If the digital input signal is inactive and a run command is active, the frequency converter resumes the previous running status.

- [E0.50] = 2: Freewheeling with stop command, decelerating with direction change
 - When stopping command is active, the motor freewheels to stop as [E0.50] = 1.
 - When direction command is changed during running, the motor decelerates to stop according to the defined deceleration time as [E0.50] = 0.



If an error occurs due to too fast deceleration, increase the deceleration time or calculate if additional resistor braking is necessary.

DC-braking during deceleration to stop

Code	Name	Setting range	Default	Min.	Attri.
E0.50	Stop mode	0: Decelerating stop	0	–	Stop
E0.52	Stop DC-braking frequency threshold	0.00...50.00 Hz	0.00	0.01	Stop
E0.53	Stop DC-braking time	0.0...20.0 s (0.0: Inactive)	0.0	0.1	Stop
E0.54	Stop DC-braking current ^①	0.0...150.0 %	0.0	0.1	Stop
E1.00	X1 input	16: Stop DC-braking activation	35	–	Stop
E1.01	X2 input		36	–	Stop
E1.02	X3 input		0	–	Stop
E1.03	X4 input		0	–	Stop
E1.04	X5 input		0	–	Stop
H8.00	EX1 input		0	–	Stop
H8.01	EX2 input		0	–	Stop
H8.02	EX3 input		0	–	Stop
H8.03	EX4 input		0	–	Stop

①: percentage of frequency converter rated current.

'DC-braking to stop' can be activated in two ways:

- by parameter settings

- [E0.50] = 0
- [E0.53] > 0
- [E0.54] > 0
- [Output frequency] ≤ [E0.52]

- by digital inputs

- Any one of digital inputs is set to '16: Stop DC-braking activation'
- [E0.50] = 0

DC-braking starts when the defined digital input signal is active, and stops when it is inactive. There is no time limitation.

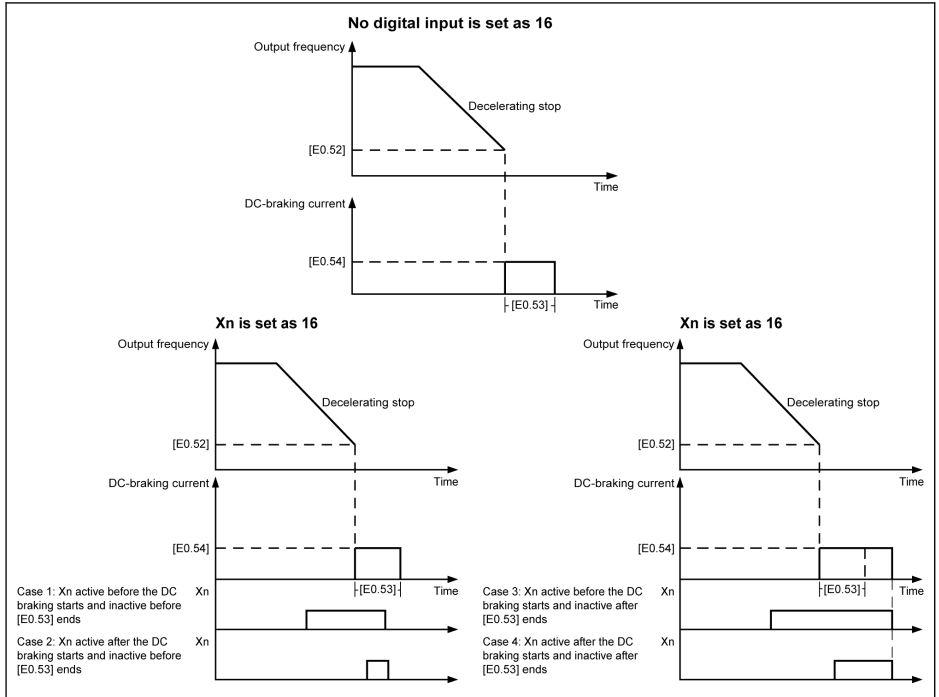


Fig. 12-29: Stop DC-braking

Overexcitation braking

This function is used to obtain an optimized braking performance of the frequency converter in V/f control mode. To realize this function, increase 'Converter output voltage' by fine tuning of parameter E0.55 'Overexcitation braking factor' during deceleration process.

Code	Name	Setting range	Default	Min.	Attri.
E0.55	Overexcitation braking factor	1.00...1.40	1.10	0.01	Run

- When [E0.55] = 1.00, 'Overexcitation braking' is inactive.
- A higher factor brings a higher braking force.

However, an excessive high factor may trigger errors of overcurrent (OC-1, OC-2, OC-3), converter overload (OL-1), or motor overload (OL-2). Reduce the setting of the factor in such cases.

12.5.6 Resistor Braking

This function is used to obtain an optimized braking performance of the frequency converter in either V/f control mode or SVC control mode.

By default, the resistor braking is disabled. This function can **NOT** be activated when the converter is in stop status.

Code	Name	Setting range	Default	Min.	Attri.
C0.25	Overvoltage prevention mode	2: Stall overvoltage protection disabled, resistor braking enabled 3: Stall overvoltage protection enabled, resistor braking enabled	3	-	Stop
C0.15	Brake chopper start voltage	1P 200 VAC: 300...390 V 3P 400 VAC: 600...785 V	385 770	1	Stop
C0.16	Brake chopper duty cycle	1...100 %	100	1	Stop

To use this function, take the following steps:

Step 1: Activate the resistor braking function

Set [C0.25] = '2: Stall overvoltage protection disabled, resistor braking enabled' or '3: Stall overvoltage protection enabled, resistor braking enabled'.

Step 2: Set the braking point based on model

The default 'Braking start point' is different for 3P 400 VAC and 1P 200 VAC models, which needs to be adjusted by setting parameter C0.15 'Brake chopper start voltage' according to the actual situations.

Step 3: Set the duty cycle

Set parameter C0.16 'Brake chopper duty cycle' according to the actual situations:

- When the DC-bus voltage is higher than [C0.15] 'Brake chopper start voltage', the brake chopper switches On / Off according to the duty [C0.16] 'Brake chopper duty cycle' with an internal hysteresis.
- Excessive low setting of parameter C0.16 'Brake chopper duty cycle' may bring overvoltage error during braking.

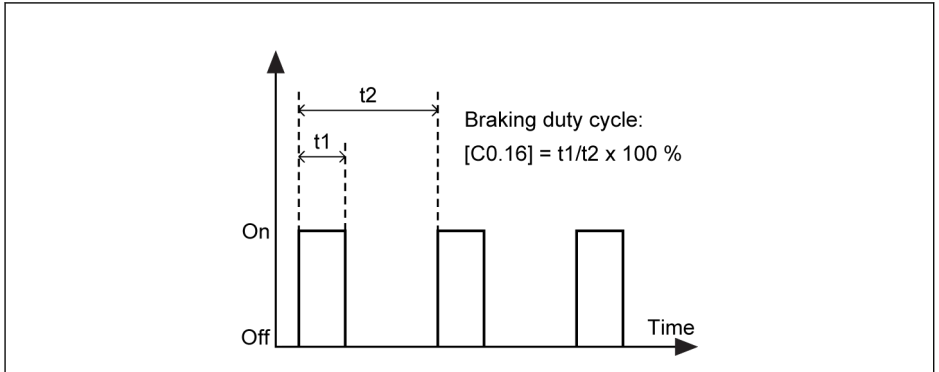


Fig. 12-30: Braking duty cycle

$$t_1 = t_2 \times [C0.16] / 100 \%; \quad t_2 = 1 / 100 \text{ Hz} = 10 \text{ ms}$$

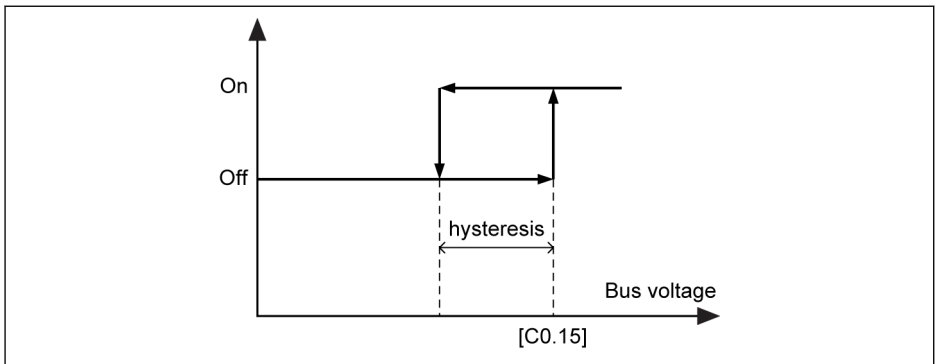


Fig. 12-31: Hysteresis

The hysteresis for different models is as listed below:

- 1P 200 VAC: 24 V
- 3P 400 VAC: 10 V

12.6 Special Running Behaviors

12.6.1 Skip Frequency

This function is used to avoid the mechanical resonance of the motor by definition of skip frequencies.

Code	Name	Setting range	Default	Min.	Attri.
E0.70	Skip frequency 1	0.00...[E0.09] Hz	0.00	0.01	Stop
E0.71	Skip frequency 2	0.00...[E0.09] Hz	0.00	0.01	Stop
E0.72	Skip frequency 3	0.00...[E0.09] Hz	0.00	0.01	Stop
E0.73	Skip frequency range	0.00...30.00 Hz	0.00	0.01	Stop
E0.74	Skip window acceleration factor	1...100	1	1	Stop

The setting ranges of the three skip frequencies are shown in the figure below:

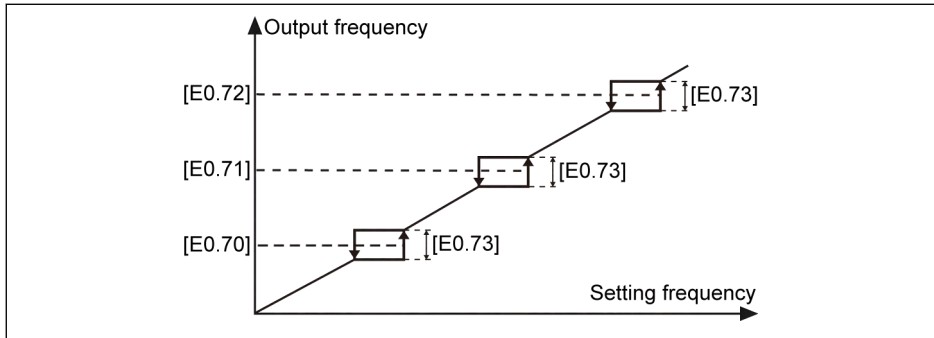


Fig. 12-32: Skip frequency

Skip frequency points are defined by parameters E0.70...E0.72. Skip frequency range or boundaries are defined by parameter E0.73 as listed below:

- [Upper boundary frequency] = [Skip frequency] + [E0.73]/2
- [Lower boundary frequency] = [Skip frequency] - [E0.73]/2

If the current 'Output frequency' is higher than the 'Upper boundary frequency', and the target 'Setting frequency' is within the 'Skip frequency range', the actual output frequency will be limited to 'Lower boundary frequency'.

If the current 'Output frequency' is lower than the 'Lower boundary frequency', and the target 'Setting frequency' is within the 'Skip frequency range', the actual output frequency will be limited to 'Upper boundary frequency'.



- If [E0.73] = 0.00, 'Skip frequency' function is inactive.
- Do **NOT** set E0.70, E0.71 and E0.72 overlapping or nesting in each other.

Parameter E0.74 is used to control the acceleration / deceleration speed inside the skip-window, the range for this factor is 1 (normal speed) to 100 (100 times speed of the normal speed).



The actual acceleration / deceleration time for skip frequency is shorter than the setting value when the factor is higher than 1.

12.6.2 Jog Function

The 'Jog command' has a higher priority than and is independent of the 'Run / Stop command'. This function can **ONLY** be set by digital input or communication. To use this function, take the following steps:

Step 1: Select any 2 digital inputs

Code	Name	Setting range	Default	Min.	Attri.
E1.00	X1 input	37: Forward jog 38: Reverse jog	35	-	Stop
E1.01	X2 input		36	-	Stop
E1.02	X3 input		0	-	Stop
E1.03	X4 input		0	-	Stop
E1.04	X5 input		0	-	Stop
H8.00	EX1 input		0	-	Stop
H8.01	EX2 input		0	-	Stop
H8.02	EX3 input		0	-	Stop
H8.03	EX4 input		0	-	Stop

Step 2: Set respective parameters

Code	Name	Setting range	Default	Min.	Attri.
E0.60	Jog frequency	0.00...[E0.08] Hz	5.00	0.01	Run
E0.61	Jog acceleration time	0.1...6,000.0 s	5.0	0.1	Run
E0.62	Jog deceleration time	0.1...6,000.0 s	5.0	0.1	Run

Once the 'Jog command' is active, the frequency converter runs immediately to [E0.60] 'Jog frequency' with acceleration / deceleration time defined by 'Jog acceleration time' [E0.61] / 'Jog deceleration time' [E0.62] no matter the converter is running or not. When 'Jog command' is inactive, the motor resumes the previous status.

● Converter is at stop

- 'Jog command' active: Accelerate to [E0.60] 'Jog frequency' according to [E0.61] 'Jog acceleration time'.
- 'Jog command' inactive: Deceleration time is according to [E0.62] 'Jog deceleration time'.

● Converter is running

- 'Output frequency' is higher than 'Jog frequency'
 - 'Jog command' active: Decelerate to [E0.60] 'Jog frequency' according to [E0.62] 'Jog deceleration time'.
 - 'Jog command' inactive: Accelerate to previous 'Setting frequency' according to [E0.26] 'Acceleration time'.
- 'Output frequency' is lower than 'Jog frequency'

- 'Jog command' active: Accelerate to [E0.60] 'Jog frequency' according to [E0.61] 'Jog acceleration time'.
- 'Jog command' inactive: Decelerate to prior 'Setting frequency' according to [E0.27] 'Deceleration time'.

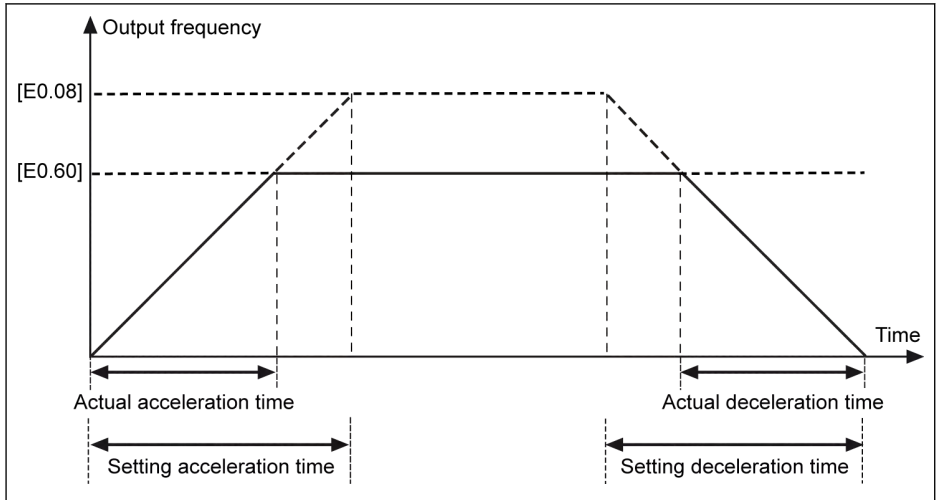


Fig. 12-33: Jog acceleration / deceleration time

Forward jog	Reverse jog	Running status
Active	Active	Stop
Active	Inactive	Jog forward
Inactive	Active	Jog reverse

Tab. 12-10: Jog configuration



If the jog command direction does not match the current jog running direction, the converter will stop according to [E0.50] 'Stopping mode'.

12.6.3 2-wire / 3-wire Control (Forward / stop, reverse / stop)

2-wire control mode 1

Step 1: Activate 2-wire control mode 1

Set [E1.15] = '0: 2-wire forward / stop, reverse / stop'.

Step 2: Define two digital inputs

- Set one of digital inputs as '35: Forward running (FWD)'
- Set one of digital inputs as '36: Reverse running (REV)'

Example:

Connected switch K1 to X1, and set [E1.00] = '35: Forward running (FWD)'.

Connected switch K2 to X2, and set [E1.01] = '36: Reverse running (REV)'.

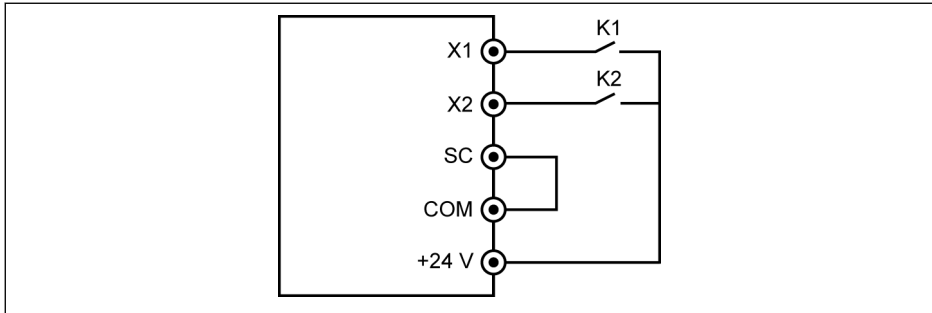


Fig. 12-34: 2-wire control mode 1

The control logic is shown in the table below:

K1	K2	Running status
Open	Open	Stop
Closed	Open	Running forward
Open	Closed	Running reverse
Closed	Closed	Stop

Tab. 12-11: 2-wire control mode 1 configuration



If switch K1 and K2 are closed at the same time, the frequency converter stops according to [E0.50] 'Stop mode' and both FWD and REV LED indicators are lighted during stop status.

2-wire control mode 2 (Forward / reverse, run / stop)**Step 1: Activate 2-wire control mode 2**

Set [E1.15] = '1: 2-wire forward / reverse, run / stop'.

Step 2: Define two digital inputs

- Set one of digital inputs as '35: Forward running (FWD)'
- Set one of digital inputs as '36: Reverse running (REV)'

Example:

Connected switch K1 to X1, and set [E1.00] = '35: Forward running (FWD)'.

Connected switch K2 to X2, and set [E1.01] = '36: Reverse running (REV)'.

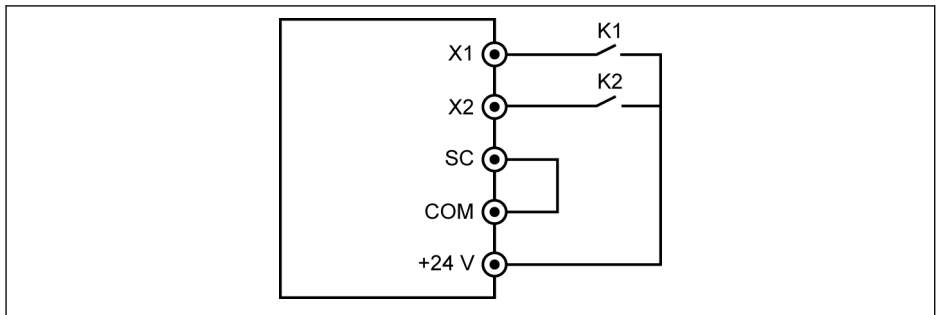


Fig. 12-35: 2-wire control mode 2

The control logic is shown in the table below:

K1	K2	Running status
Open	Open	Stop
Closed	Open	Running forward
Open	Closed	Stop
Closed	Closed	Running reverse

Tab. 12-12: 2-wire control mode 2 configuration

3-wire control mode 1

Step 1: Define 3 digital inputs

- Set one of digital inputs as '35: Forward running (FWD)'
- Set one of digital inputs as '36: Reverse running (REV)'
- Set one of digital inputs as '25: 3-wire control'

To use 3-wire function, define the digital inputs first, and then activate the control mode. Otherwise, warning code 'PrSE' will be displayed on the operating panel.

To deactivate the 3-wire function, deactivate the control mode first, and then deactivate the function assignment of '25: 3-wire control'. Otherwise, warning code 'PrSE' will be displayed.

Step 2: Activate 3-wire control 1

Set [E1.15] = '2: 3-wire control mode 1'.

Example:

Connected switch K1 to X1, and set [E1.00] = '35: Forward running (FWD)', edge-sensitive.

Connected switch K2 to X2, and set [E1.01] = '36: Reverse running (REV)', level-sensitive.

Connected switch K3 to X3, and set [E1.02] = '25: 3-wire control', level-sensitive.

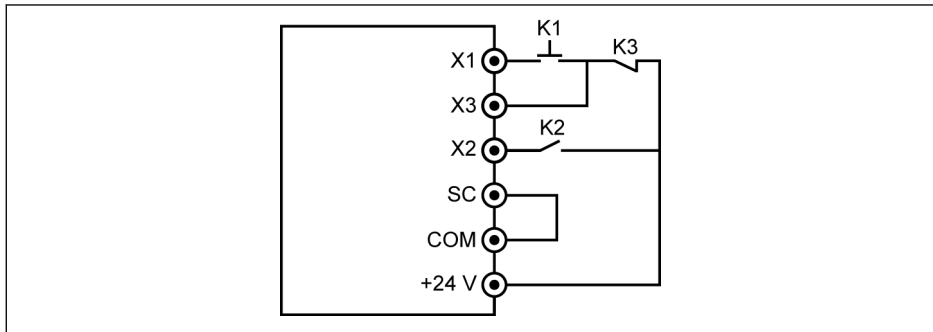


Fig. 12-36: 3-wire control 1

The control logic is shown in the table below:

K3	K1	K2	Running status
Open	Inactive / Edge	Open / Closed	Stop
Open	Inactive / Edge	Open / Closed	Stop
Closed	Edge	Open	Running forward
Closed	Inactive / Edge	Closed	Running reverse

Tab. 12-13: 3-wire control configuration

3-wire control mode 2

Different from the 3-wire control mode 1, 3-wire control mode 2 has a edge sensitive characteristic for direction control terminals.

Step 1: Define 3 digital inputs

- Set one of digital inputs as '35: Forward running (FWD)'
- Set one of digital inputs as '36: Reverse running (REV)'
- Set one of digital inputs as '25: 3-wire control'

Step 2: Activate '3-wire control mode 2' by setting '[E1.15] = 3'

Example:

Connected K1 to X1, set [E1.00] = '35: Forward running (FWD)', edge-sensitive.

Connected K2 to X2, set [E1.01] = '36: Reverse running (REV)', edge-sensitive.

Connected K3 to X3, set [E1.02] = '25: 3-wire control', level-sensitive.

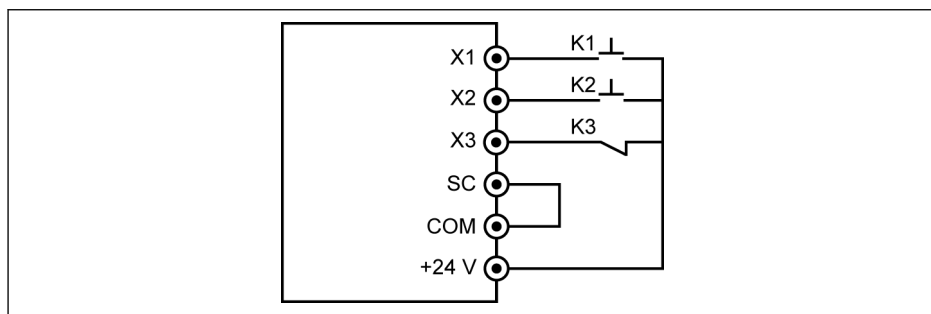


Fig. 12-37: 3-wire control mode 2

K3	K1	K2	Running status
Open	Edge / Inactive	Edge / Inactive	Stop
Closed	Edge	Inactive	Running forward
Closed	Inactive	Edge	Running reverse
Closed	Edge	Edge	No change

Tab. 12-14: 3-wire control configuration



In 2-wire / 3-wire running control, check and ensure that the direction setting meets the requirement in the actual application. If the direction command is changed when the frequency converter is running, [E0.18] 'direction change dead time' is active.

Run / Stop

For details of Run /Stop mode, see [chapter "Adjust the setting frequency by multi-speed function"](#) on page 136.

12.7 Special Functions

12.7.1 Counter Function

The internal counter counts the input pulses received from 'digital input' and compares it with the setting value of 'Counter middle value' or 'Counter target value'.

The 'Counter middle value arrival' or 'Counter target value arrival' output signal will be indicated via DO1 or Relay 1 output when the counter value equals to that of setting value.

The counter is cleared and the DO1 or Relay 1 output signal is reset by a valid edge signal of another digital input defined as 'Counter reset'.

Code	Name	Setting range	Default	Min.	Attri.
E1.00	X1 input	39: Counter input 40: Counter reset	35	-	Stop
E1.01	X2 input		36	-	Stop
E1.02	X3 input		0	-	Stop
E1.03	X4 input		0	-	Stop
E1.04	X5 input		0	-	Stop
H8.00	EX1 input		0	-	Stop
H8.01	EX2 input		0	-	Stop
H8.02	EX3 input		0	-	Stop
H8.03	EX4 input		0	-	Stop
E2.80	Counter middle value		0...[E2.81]	0	1
E2.81	Counter target value	[E2.80]...9,999	0	1	Run
E2.01	DO1 output setting	16: Counter target value arrival	1	-	Stop
E2.15	Relay 1 output selection	17: Counter middle value arrival	1	-	Stop

Example:

X1 input is defined as '39: Counter input'.

X2 input is defined as '40: Counter reset'.

The wiring is shown as the figure below:

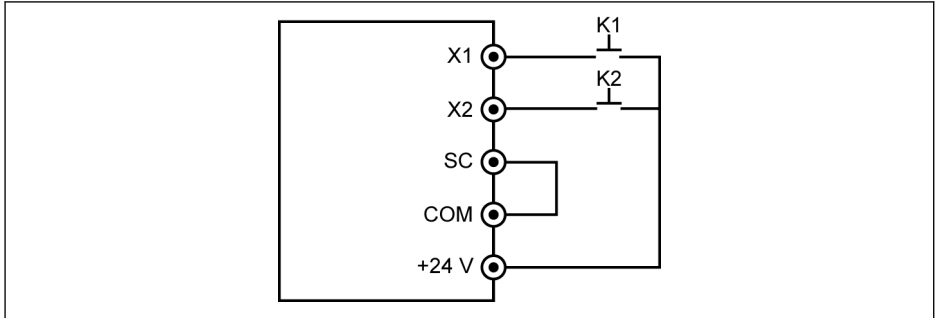


Fig. 12-38: Digital input configuration

Connected K1 to X1, and set [E1.00] = '39: Counter input'.

Connected K2 to X2, and set [E1.01] = '40: Counter reset'.

K1	K2	Running status	Status
Inactive	Inactive	–	–
Edge	Inactive	Counter value = [E2.80] / [E2.81]	Internal counter value stays at [E2.80] / [E2.81] Digital output is active
Edge	Edge	Counter is reset	Internal counter value is reset to '0' Digital output is inactive

Tab. 12-15: Counter function

'DO1 output' or 'Relay 1 output' signal and status are as below:

- [E2.01] / [E2.15] = '16: Counter target value arrival'

When the internal counter receives from 'X1 input' the number of input pulse, which equals to [E2.81] 'Counter target value'.

- [E2.01] / [E2.15] = '17: Counter middle value arrival'

When the internal counter receives from 'X1 input' the number of input pulse, which equals to [E2.80] 'Counter middle value'.

The signal is reset by the next valid edge signal of 'X2 input' which is defined as '40: Counter reset'.

Example:

[E2.80] = 5, [E2.81] = 8

The output behavior is described as below:

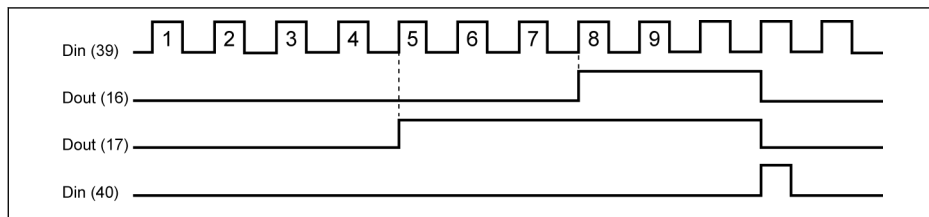


Fig. 12-39: Output behavior



- If the setting of any parameter E2.80, E2.81 and / or the status of the defined digital inputs is changed, the counter value will be reset and the digital outputs will be inactive immediately.
- The allowed maximum digital input frequency is 50 Hz and the allowed minimum pulse width (both active and inactive) is higher than 8 ms.

12.7.2 Frequency Arrival

This function is used to detect the difference between the output frequency and the setting frequency. When the difference is within the frequency detection width, an indication signal will be generated for further engineering in the application.

Code	Name	Setting range	Default	Min.	Attri.
E2.01	DO1 output setting	4: Speed arrival	1	-	Stop
E2.15	Relay 1 output selection		1	-	Stop
H8.20	EDO output setting		1	-	Stop
H8.21	Extended relay output selection		1	-	Stop
H9.00	Extended relay 1 output selection		0	-	Stop
H9.01	Extended relay 2 output selection		0	-	Stop
H9.02	Extended relay 3 output selection		0	-	Stop
H9.03	Extended relay 4 output selection		0	-	Stop
E2.70	Frequency detection width	0.00...400.00 Hz	2.50	0.01	Run

The 'Speed arrival' signal is active on the selected output terminal when the difference between the 'Output frequency' and the 'Setting frequency' is within the range set by parameter E2.70 'Frequency detection width':

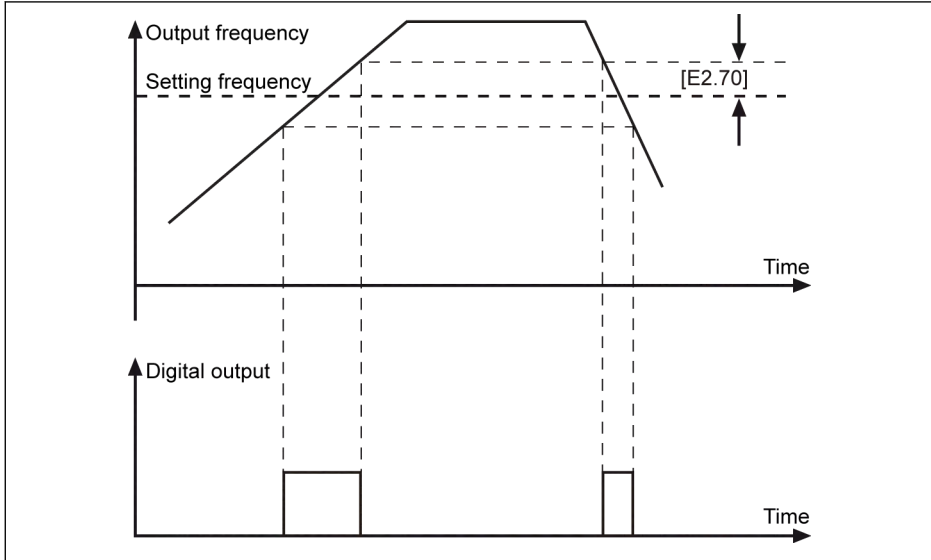


Fig. 12-40: Frequency arrival

12.7.3 Frequency Level Detection

This function is used to detect the difference between the output frequency and the setting frequency. An indication signal will be generated **ONLY** when the output frequency is **HIGHER** than the lower limit of the frequency detection level. The indication signal can be used for further engineering in the application.

Code	Name	Setting range	Default	Min.	Attri.
E2.01	DO1 output setting	5, 6	1	–	Stop
E2.15	Relay 1 output selection		1	–	Stop
H8.20	EDO output setting		1	–	Stop
H8.21	Extended relay output selection		1	–	Stop
H9.00	Extended relay 1 output selection		0	–	Stop
H9.01	Extended relay 2 output selection		0	–	Stop
H9.02	Extended relay 3 output selection		0	–	Stop
H9.03	Extended relay 4 output selection		0	–	Stop
E2.71	Frequency detection level FDT1	0.00...400.00 Hz	50.00	0.01	Run
E2.72	Frequency detection level FDT1 width	0.00...[E2.71] Hz	1.00	0.01	Run
E2.73	Frequency detection level FDT2	0.00...400.00 Hz	25.00	0.01	Run
E2.74	Frequency detection level FDT2 width	0.00...[E2.73] Hz	1.00	0.01	Run

The selected digital output signal and status are as below:

- [E2.01] / [E2.15] = 5: Frequency level detection signal (FDT1)
 - Active when 'Output frequency' is higher than [E2.71]
 - Inactive when 'Output frequency' is lower than [E2.71] - [E2.72]
- [E2.01] / [E2.15] = 6: Frequency level detection signal (FDT2)
 - Active when 'Output frequency' is higher than [E2.73]
 - Inactive when 'Output frequency' is lower than [E2.73] - [E2.74]

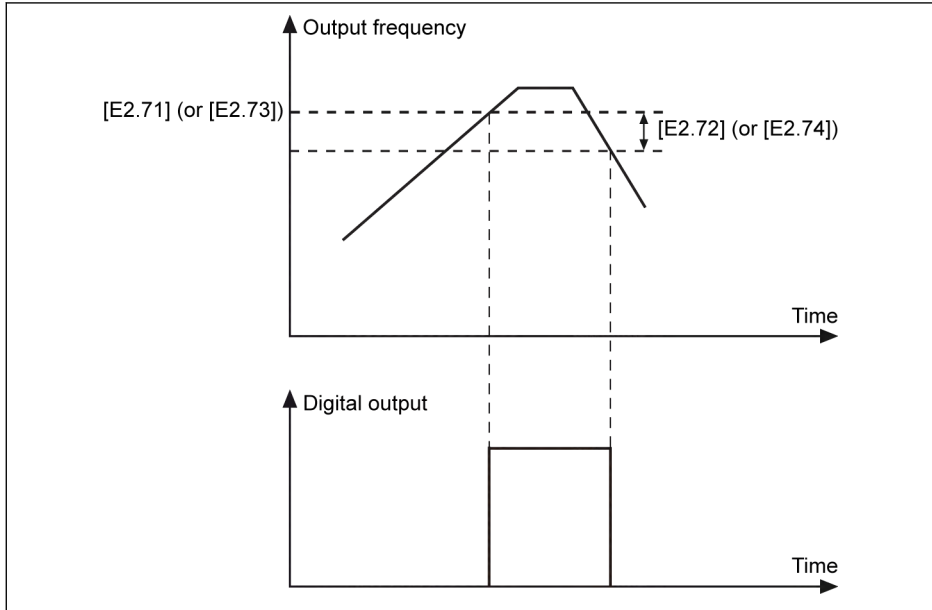


Fig. 12-41: Frequency level detection

12.7.4 High Resolution Current Display

Code	Name	Setting range	Default	Min.	Attri.
E5.01	High resolution output current filter time	5...500 ms	40	1	Run
d0.98	High resolution output current	-	-	0.01	Read

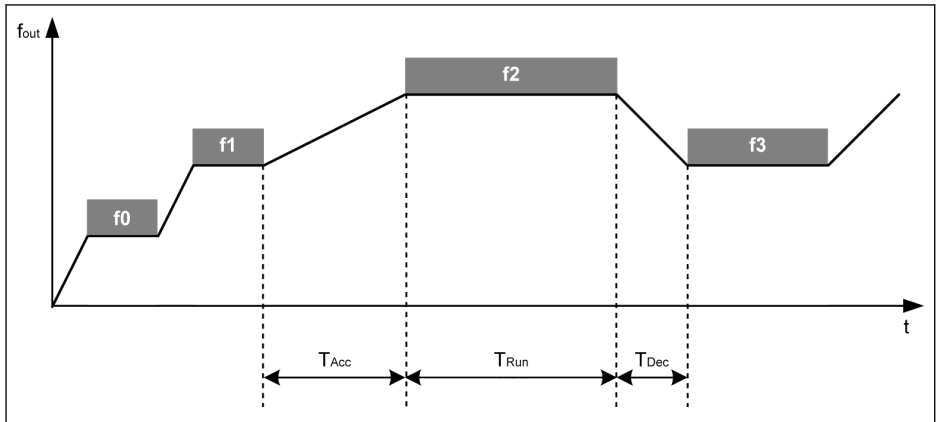
E5.01 is used to set the time constant of dynamic output current in applications where a high resolution value with two decimals are required for monitoring or control.

12.8 Simple PLC

12.8.1 Function Description

Simple PLC is an automatic running mode based on the current acceleration / deceleration time, setting frequency, duration and rotation direction.

Simple PLC consists of 16 stages, each of which has its own settings of acceleration time, deceleration time, setting frequency, rotation direction and duration. An example of simple PLC control is shown in the figure below:



f_{out} Output frequency
 t Time
 T_{Acc} Acceleration time

T_{Run} Stage running time
 T_{Dec} Deceleration time

Fig. 12-42: Example of simple PLC control

Frequency source	Run command source	Rotation direction and Acc. / Dec. time
Simple PLC	Operating panel	[E3.60], [E3.62], [E3.64], [E3.66]
	Multi-function digital input	[E3.68], [E3.70], [E3.72], [E3.74]
	Communication	[E3.76], [E3.78], [E3.80], [E3.82] [E3.84], [E3.86], [E3.88], [E3.90]

Tab. 12-16: Simple PLC configuration

12.8.2 Set the Simple PLC Mode

Code	Name	Setting range	Default	Min.	Attri.
E3.00	Simple PLC running mode	0...3	0	-	Stop
E3.01	Simple PLC time multiplier	1...60	1	1	Stop
E3.02	Simple PLC cycle number	1...1,000	1	1	Stop

- [E3.00] = 0: Inactive
- [E3.00] = 1: Stop after selected cycle

In this mode, the frequency converter decelerates to 0.00 Hz after the last stage of simple PLC, and then stops according to the configured stopping mode.

- [E3.00] = 2: Continuously cycling

In this mode, the frequency converter decelerates to 0.00 Hz after the last stage of simple PLC, and then starts a new cycle automatically.

- [E3.00] = 3: Run last stage after selected cycle

In this mode, the frequency converter keeps running at the setting frequency of the last stage of simple PLC.

The actual duration for each stage is defined by following equation (Take stage 0 as an example):

$$T_{\text{Run}} = [\text{E3.61}] \times [\text{E3.01}]$$

Based on the equation above, the maximum duration of one cycle is:

$$8 \times 6,000.0 \text{ s} \times 60 = 800 \text{ hours.}$$

12.8.3 Set Speed / Direction / Acceleration and Deceleration Time

Code	Name	Setting range	Default	Min.	Attri.
E0.07	Digital setting frequency	0.00...[E0.09] Hz	50.00	0.01	Run
E3.40	Multi-speed frequency 1	0.00...[E0.09] Hz	0.00	0.01	Run
E3.41	Multi-speed frequency 2	0.00...[E0.09] Hz	0.00	0.01	Run
E3.42	Multi-speed frequency 3	0.00...[E0.09] Hz	0.00	0.01	Run
E3.43	Multi-speed frequency 4	0.00...[E0.09] Hz	0.00	0.01	Run
E3.44	Multi-speed frequency 5	0.00...[E0.09] Hz	0.00	0.01	Run
E3.45	Multi-speed frequency 6	0.00...[E0.09] Hz	0.00	0.01	Run
E3.46	Multi-speed frequency 7	0.00...[E0.09] Hz	0.00	0.01	Run
E3.47	Multi-speed frequency 8	0.00...[E0.09] Hz	0.00	0.01	Run
E3.48	Multi-speed frequency 9	0.00...[E0.09] Hz	0.00	0.01	Run
E3.49	Multi-speed frequency 10	0.00...[E0.09] Hz	0.00	0.01	Run
E3.50	Multi-speed frequency 11	0.00...[E0.09] Hz	0.00	0.01	Run
E3.51	Multi-speed frequency 12	0.00...[E0.09] Hz	0.00	0.01	Run
E3.52	Multi-speed frequency 13	0.00...[E0.09] Hz	0.00	0.01	Run
E3.53	Multi-speed frequency 14	0.00...[E0.09] Hz	0.00	0.01	Run
E3.54	Multi-speed frequency 15	0.00...[E0.09] Hz	0.00	0.01	Run
E3.60	Stage 0 action		011	-	Stop
E3.62	Stage 1 action	011, 012, 013, 014, 015, 016, 017, 018, 021, 022, 023, 024, 025, 026, 027, 028, 031, 032, 033, 034, 035,	011	-	Stop
E3.64	Stage 2 action	036, 037, 038, 041, 042, 043, 044, 045, 046, 047, 048, 051, 052, 053, 054, 055, 056, 057, 058, 061, 062, 063, 064, 065, 066, 067, 068, 071, 072, 073, 074, 075, 076, 077, 078, 081, 082, 083, 084, 085, 086, 087, 088, 111, 112, 113, 114, 115, 116, 117, 118, 121, 122, 123, 124, 125, 126, 127, 128, 131, 132, 133, 134, 135, 136, 137, 138, 141, 142, 143, 144, 145, 146, 147, 148, 151, 152, 153, 154, 155, 156, 157, 158, 161, 162, 163, 164, 165, 166, 167, 168, 171, 172, 173, 174, 175, 176, 177, 178, 181, 182, 183, 184, 185, 186, 187, 188	011	-	Stop
E3.66	Stage 3 action		011	-	Stop
E3.68	Stage 4 action		011	-	Stop
E3.70	Stage 5 action		011	-	Stop
E3.72	Stage 6 action		011	-	Stop
E3.74	Stage 7 action		011	-	Stop
E3.76	Stage 8 action		011	-	Stop
E3.78	Stage 9 action		011	-	Stop
E3.80	Stage 10 action		011	-	Stop
E3.82	Stage 11 action		011	-	Stop
E3.84	Stage 12 action		011	-	Stop
E3.86	Stage 13 action		011	-	Stop
E3.88	Stage 14 action		011	-	Stop
E3.90	Stage 15 action		011	-	Stop
E3.61	Stage 0 running time	0.0...6,000.0 s	20.0	0.1	Stop
E3.63	Stage 1 running time	0.0...6,000.0 s	20.0	0.1	Stop
E3.65	Stage 2 running time	0.0...6,000.0 s	20.0	0.1	Stop

Code	Name	Setting range	Default	Min.	Attri.
E3.67	Stage 3 running time	0.0...6,000.0 s	20.0	0.1	Stop
E3.69	Stage 4 running time	0.0...6,000.0 s	20.0	0.1	Stop
E3.71	Stage 5 running time	0.0...6,000.0 s	20.0	0.1	Stop
E3.73	Stage 6 running time	0.0...6,000.0 s	20.0	0.1	Stop
E3.75	Stage 7 running time	0.0...6,000.0 s	20.0	0.1	Stop
E3.77	Stage 8 running time	0.0...6,000.0 s	20.0	0.1	Stop
E3.79	Stage 9 running time	0.0...6,000.0 s	20.0	0.1	Stop
E3.81	Stage 10 running time	0.0...6,000.0 s	20.0	0.1	Stop
E3.83	Stage 11 running time	0.0...6,000.0 s	20.0	0.1	Stop
E3.85	Stage 12 running time	0.0...6,000.0 s	20.0	0.1	Stop
E3.87	Stage 13 running time	0.0...6,000.0 s	20.0	0.1	Stop
E3.89	Stage 14 running time	0.0...6,000.0 s	20.0	0.1	Stop
E3.91	Stage 15 running time	0.0...6,000.0 s	20.0	0.1	Stop
E0.26	Acceleration time	0.1...6000.0 s	DOM	0.1	Run
E0.27	Deceleration time	0.1...6000.0 s	DOM	0.1	Run
E3.10	Acceleration time 2	0.1...6,000.0 s	10.0	0.1	Run
E3.11	Deceleration time 2	0.1...6,000.0 s	10.0	0.1	Run
E3.12	Acceleration time 3	0.1...6,000.0 s	10.0	0.1	Run
E3.13	Deceleration time 3	0.1...6,000.0 s	10.0	0.1	Run
E3.14	Acceleration time 4	0.1...6,000.0 s	10.0	0.1	Run
E3.15	Deceleration time 4	0.1...6,000.0 s	10.0	0.1	Run
E3.16	Acceleration time 5	0.1...6000.0 s	10.0	0.1	Run
E3.17	Deceleration time 5	0.1...6000.0 s	10.0	0.1	Run
E3.18	Acceleration time 6	0.1...6,000.0 s	10.0	0.1	Run
E3.19	Deceleration time 6	0.1...6,000.0 s	10.0	0.1	Run
E3.20	Acceleration time 7	0.1...6,000.0 s	10.0	0.1	Run
E3.21	Deceleration time 7	0.1...6,000.0 s	10.0	0.1	Run
E3.22	Acceleration time 8	0.1...6,000.0 s	10.0	0.1	Run
E3.23	Deceleration time 8	0.1...6,000.0 s	10.0	0.1	Run

For the stage definition, see [chapter "Adjust the setting frequency by multi-speed function"](#) on page 136.



- If a stage running time is set to 0, simple PLC skips that stage.
- 'PID control' has a higher priority than 'Simple PLC control'. To use 'Simple PLC control', deactivate 'PID control' first.

12.8.4 Stop and Pause Simple PLC Control

Active 'Simple PLC control' can be stopped or paused by configuration of digital inputs with functions of 'Simple PLC stop' or 'Simple PLC pause'.

Code	Name	Setting range	Default	Min.	Attri.
E1.00	X1 input	26: Simple PLC stop 27: Simple PLC pause	35	-	Stop
E1.01	X2 input		36	-	Stop
E1.02	X3 input		0	-	Stop
E1.03	X4 input		0	-	Stop
E1.04	X5 input		0	-	Stop
H8.00	EX1 input		0	-	Stop
H8.01	EX2 input		0	-	Stop
H8.02	EX3 input		0	-	Stop
H8.03	EX4 input		0	-	Stop

- 26: Simple PLC stop

The frequency converter stops output till next 'Run command' is active, and the motor freewheels to stop.

- 27: Simple PLC pause

'PLC control' is paused and the frequency converter decelerates to run at 0 Hz till the pause signal is inactive.

A typical simple PLC pause process is as listed in the table below:

Step	Simple PLC pause	Run command	Converter status	Description
1	Inactive	Active	Run	Simple PLC cycles with each stage
2	Active	Active	Decelerating to 0 Hz (No stop DC-braking)	Dec. time is according to current simple PLC stage setting
3	Inactive	Active	Accelerate to previous stage	Acc. Time is according to previous simple PLC stage setting before pause
4	Inactive	Inactive	Stop	Stop according to [E0.50]
5	Inactive	Active	Run	Restart from 1 st simple PLC stage

Tab. 12-17: Typical simple PLC pause process

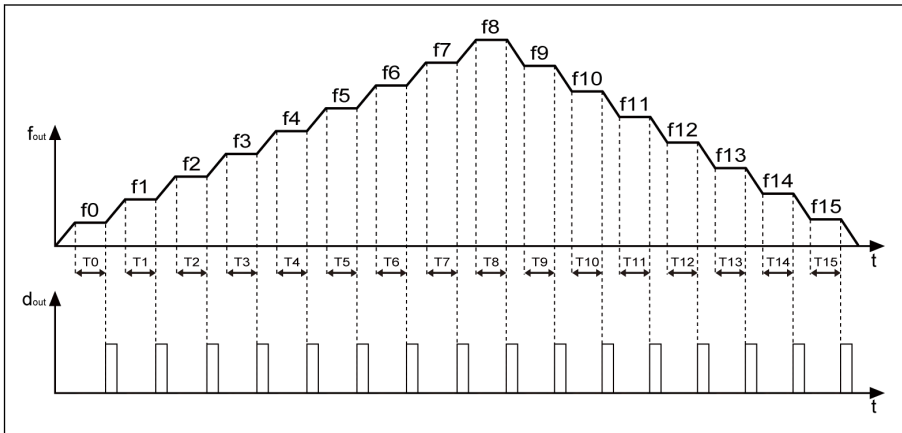
12.8.5 Indication of Simple PLC Status

An indication signal is active via 'DO1 output' or 'Relay 1 output' when a simple PLC cycle or stage is complete.

Define the output with respective indication signals as below:

Code	Name	Setting range	Default	Min.	Attri.
E2.01	DO1 output setting	7: Simple PLC stage complete	1	-	Stop
E2.15	Relay 1 output selection		1	-	Stop
H8.20	EDO output setting		1	-	Stop
H8.21	Extended relay output selection		1	-	Stop
H9.00	Extended relay 1 output selection	8: Simple PLC cycle complete	0	-	Stop
H9.01	Extended relay 2 output selection		0	-	Stop
H9.02	Extended relay 3 output selection		0	-	Stop
H9.03	Extended relay 4 output selection		0	-	Stop

● 7: Simple PLC stage complete



f_{out} Output frequency

t Time

d_{out} Digital output

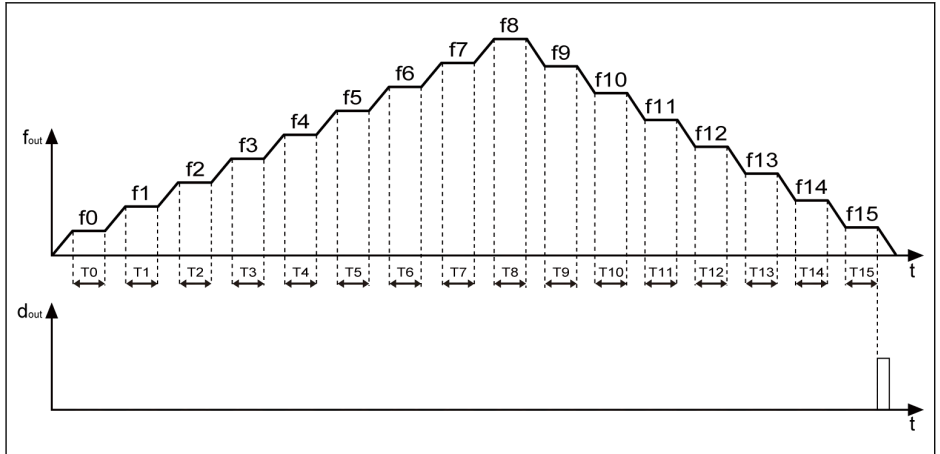
Fig. 12-43: Simple PLC stage complete

When a stage is complete, a pulse signal is active for the duration of 0.5 s. Any stage with running time of 0.0 s will be skipped without pulse output.

- If the running time of one stage is so short that it finishes before the 'Simple PLC stage complete' signal of the previous stage is deactivated, the signal remains active and the pulse duration calculation is restarted.
- If the setting frequency of next stage is lower than that of the current stage, the frequency converter decelerates to the next stage with the deceleration time of current stage.

If the set frequency of next stage is higher than that of the current stage, the frequency converter accelerates to the next stage with the acceleration time of next stage.

- 8: Simple PLC cycle complete



f_{out} Output frequency
 d_{out} Digital out

t Time

Fig. 12-44: Simple PLC cycle complete

When a cycle is complete, a pulse signal is active for the duration of 0.5 s.

12.9 PID Control

12.9.1 Function Description

PID control is used in process controls such as flow control, pressure control, temperature control, and in control of other engineering values. In PID control, a negative feedback system is formed with proportional, integral and derivative operations based on the differences between reference values and their feedback. In this way, the difference between the actual output and the reference is reduced.

The basic control principle is shown as the figure below:

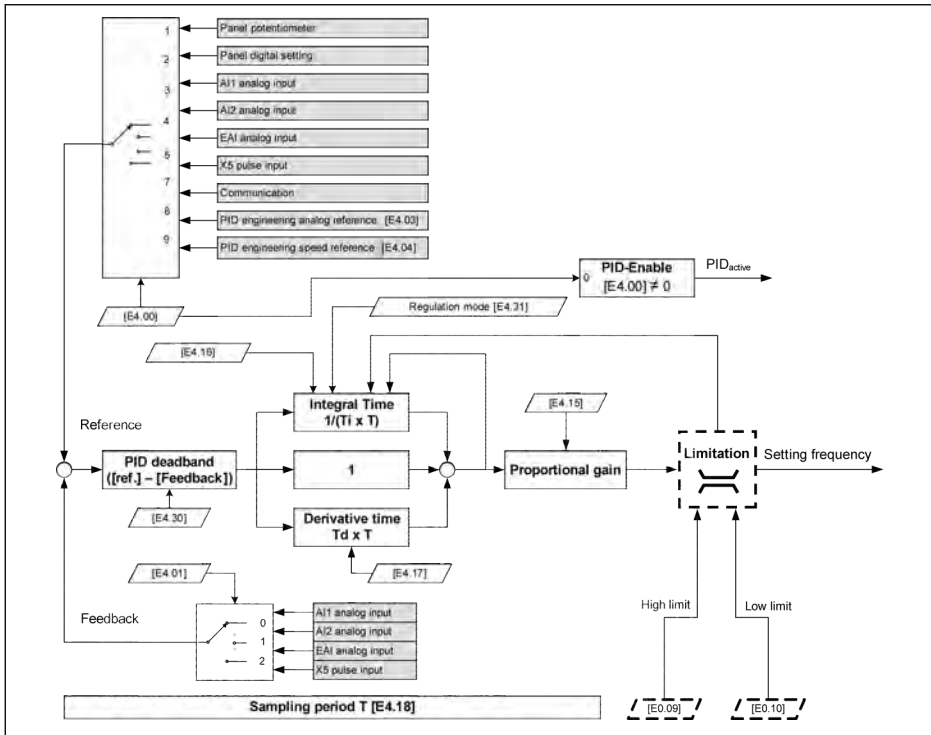


Fig. 12-45: PID control principle

12.9.2 Selecting the Reference and Feedback

Before using PID control function make sure [E1.00]...[E1.04] ≠ '41: PID deactivation'.

Take the following steps to configure the PID reference:

Step 1: Select the PID reference channel

Code	Name	Setting range	Default	Min.	Attri.
E4.00	PID reference channel	0...9	0	–	Stop
E4.03	PID engineering analog reference	0.00...10.00	0.00	0.01	Run
E4.04	PID engineering speed reference	0...30,000 rpm	0	1	Run

- [E4.00] = 0: Inactive
The PID control function is inactive.
- [E4.00] = 1: Panel potentiometer
The reference value is set by adjusting the potentiometer on the operating panel.
- [E4.00] = 2: Panel button
The reference value is set by E0.07 'Digital setting frequency', which can be decreased or increased by pressing the <▼> or <▲> buttons on the operating panel respectively when the frequency converter is running.
- [E4.00] = 3: AI1 analog input
The reference value is set by AI1 analog input.
- [E4.00] = 4: AI2 analog input
The reference value is set by AI2 analog input.
- [E4.00] = 5: X5 pulse input
The reference value is set by pulse signal via X5 input.
- [E4.00] = 7: Communication
The reference value is set by engineering software, PLC or other external devices via Modbus or other communication.
- [E4.00] = 8: Analog reference E4.03
The reference value is set by parameter E4.03.
- [E4.00] = 9: Speed reference E4.04
The reference value is set by parameter E4.04.

Step 2: Select the PID feedback channel

Code	Name	Setting range	Default	Min.	Attri.
E4.01	PID feedback channel	0...99	0	–	Stop

- 0: AI1 analog input
Feedback value is set by AI1 analog input.

- 1: AI2 analog input
Feedback value is set by AI2 analog input.
- 2: X5 pulse input
Feedback value is set by X5 pulse input.
- 3: EAI analog input
Feedback value is set by EAI analog input.
- 99: Inactive



Any of analog inputs and X5 pulse input can **ONLY** be assigned with one function.

12.9.3 Control Loop Configuration

Code	Name	Setting range	Default	Min.	Attri.
E4.15	Proportional gain - P	0.000...60.000	1.500	0.001	Run
E4.16	Integral time - Ti	0.00...100.00 s (0.00: no integral)	1.50	0.01	Run
E4.17	Derivative time - Td	0.00...100.00 s (0.00: no derivative)	0.00	0.01	Run
E4.18	Sampling period - T	0.01...100.00 s	0.50	0.01	Run

- Proportional gain - P: Decides the gain of deviation
 - Larger P means larger scale and faster response, but excessively large P leads to oscillation.
 - P cannot eliminate deviation completely.
- Integral time - Ti: Used to eliminate the deviation
 - Smaller Ti means faster response of the frequency converter to deviation changes, but excessively small Ti leads to oscillation.
 - If Ti = 0, integration is deactivated during PID control
 - Integration stops but the integral value is kept.
 - Integration continues if Ti ≠ 0.
- Derivative time - Td: Used to respond fast to changes of deviation between reference and feedback.
 - Larger Td means faster response, but excessively large Td leads to oscillation.
 - If Td = 0, derivative is deactivated during PID control.
Derivative stops and its value is reset to '0'.
- Sampling period - T: Sampling time in PID control
The value should match with the selected time constant Ti or Td, normally shorter than 1/5 of the time constant.

12.9.4 PID Regulation Mode Setting

Code	Name	Setting range	Default	Min.	Attri.
E4.30	PID deadband	0.0...20.0%	2.0	0.1	Run

This parameter is used to set the limit of the deviation between reference and feedback value. When the difference is within the defined 'PID deadband', PID control stops to bring a stable output.

Code	Name	Setting range	Default	Min.	Attri.
E4.31	PID regulation mode	0, 1	0	-	Run

When the PID output reaches [E0.09] 'Output frequency high limit' or [E0.10] 'Output frequency low limit' in PID control, following modes are available for PID regulation:

- 0: Stop integral regulation when frequency arrives at upper / lower limit
 When the difference between the reference values and the feedback values changes, the integral value follows immediately the difference. When the setting frequency reaches the limits, the integration stops, and the integral value remains unchanged.
 This mode is used in applications with fast change reference values.
- 1: Continue integral regulation when frequency arrives at upper / lower limit
 When the PID output reaches the limits, the integral continues up to its possible numerical limit.
 This mode is used in applications with stable reference values. When the difference between reference and feedback changes, more time is needed to eliminate the impact of accumulated integral regulation before the integral value can follow the change in the trend.

12.9.5 PID Feedforward Control

Code	Name	Setting range	Default	Min.	Attri.
E4.19	PID feed forward dynamic limit	0.00...100.00 %	10.00	0.01	Run
E4.20	PID feed forward limit offset	0.00...100.00 %	2.00	0.01	Run
E4.33	PID feedforward settings	0: Inactive; 1: Active	0	-	Stop

PID feedforward controls the process item through amending the output frequency setting with the fine tuning signal of PID output. Before using this function, users need set [E4.00] $\neq 0$, and E4.33 should be set refer to the following choice:

0: PID feedforward inactive. If [E4.00] $\neq 0$, the given frequency is set by PID output.

1: PID feedforward activate. If [E4.00] $\neq 0$, the given frequency is set by the result of PID output plus the main frequency setting; the given frequency is set by parameter E0.00 "First frequency setting source", and be obtained through Acc / Dcc module.

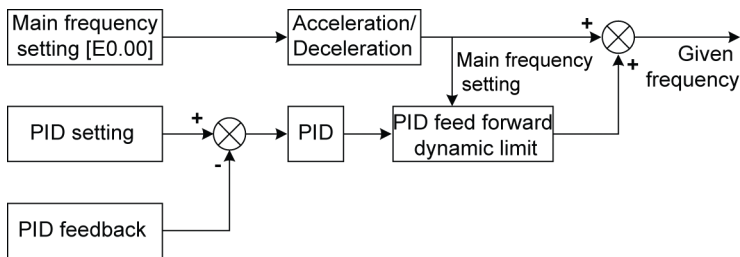


Fig. 12-46: PID feedforward

The parameters E4.19 and E4.20 are both used for limiting the value of PID feedforward. E4.19 is the percentage relative to the main frequency, and E4.20 is the percentage relative to E0.08.

So, the range of PID feedforward frequency is:

$-\text{Min}\{[E4.19] \times \text{Main frequency} + [E4.20] \times [E0.08], [E0.09]\} \dots \text{Min}\{[E4.19] \times \text{Main frequency} + [E4.20] \times [E0.08], [E0.09]\}$

12.9.6 PID Deactivation by Digital Input

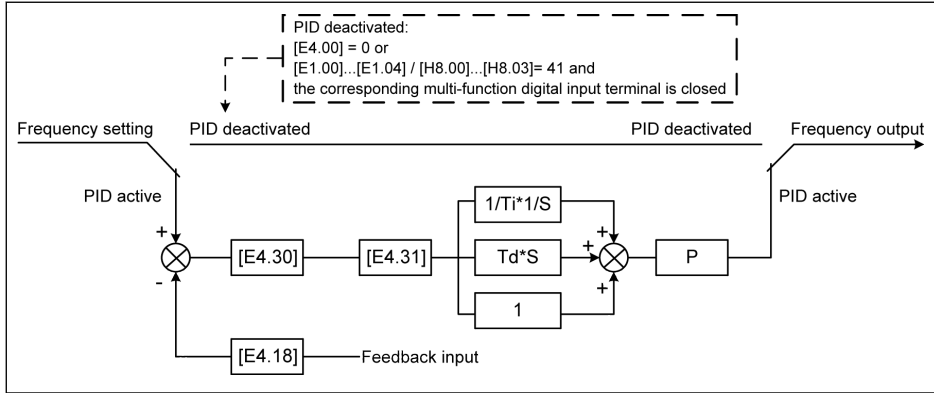


Fig. 12-47: PID deactivation by digital input

The PID control is deactivated in the following ways:

- 'PID reference channel' [E4.00] = '0: No PID control' or
- 'X1...X4 input' [E1.00]...[E1.04] or 'EX1...EX4 input' [H8.00]...[H8.03] = '41: PID deactivation' and respective multi-function digital input terminal is active.

12.9.7 PID Engineering Value Display

This function is used to display an engineering value which is convenient for the application engineering with scaling the output value, follow the equations below:

- User-defined setting speed:
 $[d0.04] = [d0.02] \times [E5.02]$
- User-defined output speed:
 $[d0.05] = [d0.00] \times [E5.02]$

Code	Name	Setting range	Default	Min.	Attri.
E5.02	User-defined speed scaling factor	0.01...100.00	1.00	0.01	Run
d0.01	Actual speed	–	–	1 rpm	Read
d0.03	Setting speed	–	–	1 rpm	Read
d0.04	User-defined setting speed	–	–	0.1	Read
d0.05	User-defined output speed	–	–	0.1	Read
d0.70	PID reference engineering value	–	–	0.1	Read
d0.71	PID feedback engineering value	–	–	0.1	Read

$$[d0.70] = [E4.02] \times [\text{PID reference}]$$

$$[d0.71] = [E4.02] \times [\text{PID feedback}]$$

12.9.8 PID Status Indication

Code	Name	Setting range	Default	Min.	Attri.
E4.32	PID engineering value detection width	0.01...100.00	1.00	0.01	Run
E2.01	DO1 output setting	18: PID reference engineering value arrival	1	-	Stop
E2.15	Relay 1 output selection		1	-	Stop
H8.20	EDO output setting		1	-	Stop
H8.21	Extended relay output selection		1	-	Stop
H9.00	Extended relay 1 output selection		0	-	Stop
H9.01	Extended relay 2 output selection		0	-	Stop
H9.02	Extended relay 3 output selection		0	-	Stop
H9.03	Extended relay 4 output selection		0	-	Stop

[E4.32] 'PID engineering value detection width' is used to set the tolerance window between [d0.70] 'PID reference engineering value' and [d0.71] 'PID feedback engineering value'. When the difference between reference and feedback is within the detection width, the value arrival signal will be active via DO1 output.

$$\text{Set [E4.32]} = \frac{|[d0.70] - [d0.71]|}{[d0.70]} \times 100 \%$$

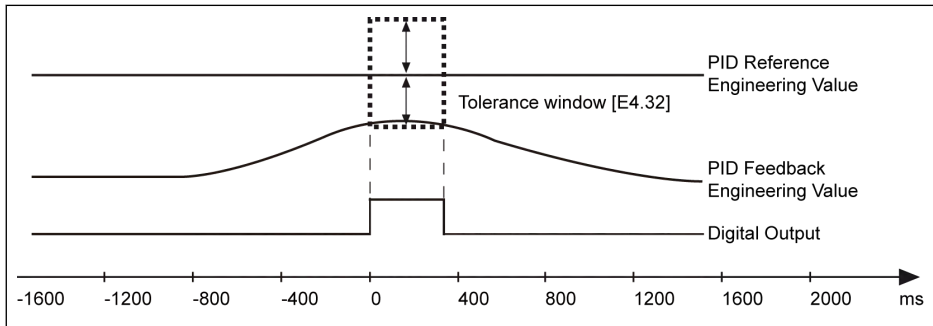


Fig. 12-48: PID engineering value detection width

12.9.9 Sleep / Wake Function

This function is used to achieve the maximum extent of energy-saving according to type of loads in actual applications.

Code	Name	Setting range	Default	Min.	Attri.
E5.15	Sleep level	0.00...[E0.09] Hz	0.00	0.01	Run
E5.16	Sleep delay	0.0...3,600.0 s	60.0	0.1	Run
E5.17	Sleep boost time	0.0...3,600.0 s	0.0	0.1	Run
E5.18	Sleep boost amplitude	0.0...100.0 %	0.0	0.1	Run
E5.19	Wake up level	0.0...100.0 %	0.0	0.1	Run
E5.20	Wake up delay	0.2...60.0 s	0.5	0.1	Run

The frequency converter may go into the sleep mode when all the conditions below are met:

- [PID feedback] > [E5.19] 'Wake up level'
- [PID output] < [E5.15] 'Sleep level'
- [Duration] t ≥ [E5.16] 'Sleep delay'

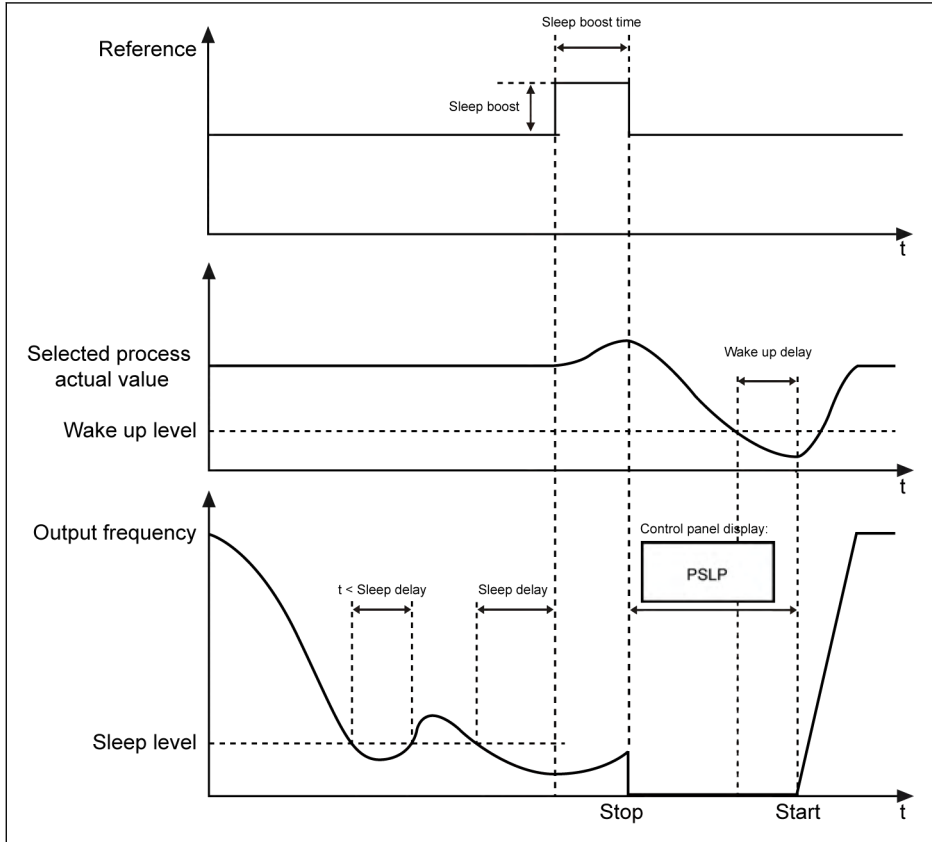


Fig. 12-49: Sleep and wake up process

After [E5.16] 'Sleep delay', the PID controller boosts up with [E5.18] 'Sleep boost amplitude' within [E5.17] 'Sleep boost time', and then enters to sleep mode. In sleep mode, the frequency converter stops output with 'PSLP' displayed on the operating panel.

$$[\text{Sleep boost}] = [\text{E5.18}] \times [\text{PID reference}]$$

During sleeping, the frequency converter monitors the actual PID feedback and wakes up when the following two conditions are met:

- [PID feedback] < [E5.19] 'Wake up level'
- [Duration] $t \geq$ [E5.20] 'Wake up delay'

The frequency converter resumes to its previous running status after waking up.

12.9.10 Pump Protection Function

Two modes of pump protection are available:

- Pump dry protection: Protecting the pump from running without water load (e.g., water pump without water)
- Pump leakage protection: Protecting the pump from running with leakage

Both protection modes are realized by comparing the PID feedback with the PID reference when the frequency converter is running at [E0.09] 'Output frequency high limit'.

Code	Name	Setting range	Default	Min.	Attri.
E5.05	Pump dry protection threshold	0.0 %... [E5.08]	30.0	0.1	Run
E5.06	Pump dry protection delay	0.0...300.0 s (0.0 s: Inactive)	0.0	0.1	Run
E5.07	Pump dry protection delay at start-up	0.0...300.0 s	30.0	0.1	Run
E5.08	Pump leakage protection threshold	0.0...100.0 %	50.0	0.1	Run
E5.09	Pump leakage protection delay	0.0...600.0 s (0.0 s: Inactive)	0.0	0.1	Run
E5.10	Pump leakage protection delay at start-up	0.0...600.0 s	60.0	0.1	Run
E9.05	Last error type	24: Pdr, pump dry	0	–	Read
E9.06	Second last error type		0	–	Read
E9.07	Third last error type		0	–	Read

The conditions to trigger the pump dry protection:

- Frequency converter runs at the [E0.09] 'Output frequency high limit'
- $([\text{PID feedback}] \div [\text{PID reference}]) < [\text{E5.05}]$ 'Pump dry protection threshold'
- Duration \geq [E5.06] 'Pump dry protection delay'

When the pump dry protection is triggered, the error code 'Pdr' will be displayed on the operating panel. The error message '24: Pdr, pump dry' can be read via parameters E9.05...E9.07.

The conditions to trigger the pump leakage protection:

- Frequency converter runs at the [E0.09] 'Output frequency high limit'
- $([\text{PID feedback}] \div [\text{PID reference}]) < [\text{E5.08}]$ 'Pump leakage protection threshold'
- Duration \geq [E5.09] 'Pump leakage protection delay'

When the pump leakage protection is triggered, the warning code 'PLE' will be displayed on the operating panel.



- The 'Pump dry protection delay at start-up' E5.07 and the 'Pump leakage protection delay at start-up' E5.10 are used to prevent the two modes of protection at start-up process.
 - These two modes of protection are only valid when PID control is enabled.
-

12.10 Protection Functions

12.10.1 Converter Protection

Overload pre-warning

When the frequency converter output current is higher than [C0.29] 'Converter overload pre-warning level' and lasts for longer than [C0.30] 'Converter overload pre-warning delay', the 'Converter overload pre-warning' signal will be active on the selected digital output terminal. The signal will be immediately inactive when the output current is lower than [C0.29].

The actual overload pre-warning level will be reduced by the output current derating by the equation:

$$[\text{Actual overload pre-warning level}] = [\text{C0.29}] \times [\text{Derating percentage}]$$

Example: When [C0.29] = 50 %, the derating percentage of the output current at 15 kHz is 51 %, as shown in [chapter "Derating and carrier frequency" on page 27](#).

- When the carrier frequency is 4 kHz, the output current is 100 % of the rated current, the actual overload pre-warning level is 50 %, which equals to the [C0.29].
- When the carrier frequency is 15 kHz, the output current is derated to 51 % of the rated current, the actual overload pre-warning level is 50 % x 51 %.

Code	Name	Setting range	Default	Min.	Attri.
C0.29	Converter overload pre-warning level	20.0...200.0 %	110.0	0.1	Stop
C0.30	Converter overload pre-warning delay	0.0...20.0 s	2.0	0.1	Stop
E2.01	DO1 output setting	11: Converter overload pre-warning	1	–	Stop
E2.15	Relay 1 output selection		1	–	Stop
H8.20	EDO output setting		1	–	Stop
H8.21	Extended relay output selection		1	–	Stop
H9.00	Extended relay 1 output selection		0	–	Stop
H9.01	Extended relay 2 output selection		0	–	Stop
H9.02	Extended relay 3 output selection		0	–	Stop
H9.03	Extended relay 4 output selection		0	–	Stop

Stall overvoltage prevention

This function is used to prevent the frequency converter from overvoltage during deceleration when the load is excessively heavy or the deceleration time is excessively short.

Code	Name	Setting range	Default	Min.	Attri.
C0.25	Overvoltage prevention mode	1: Stall overvoltage protection enabled, resistor braking disabled 3: Stall overvoltage protection enabled, resistor braking enabled	3	-	Stop
C0.26	Stall overvoltage prevention level	1P 200 VAC: 300...390 V 3P 400 VAC: 600...785 V	385 770	0	Stop

With stall overvoltage prevention, the frequency converter detects the DC-bus voltage and compares it with [C0.26] 'Stall overvoltage prevention level' during deceleration:

- [DC-bus voltage] > [C0.26]: The output frequency stops decreasing
- [DC-bus voltage] < [C0.26]: The output frequency resumes decreasing

The typical behavior of stall overvoltage prevention is shown as the figure below:

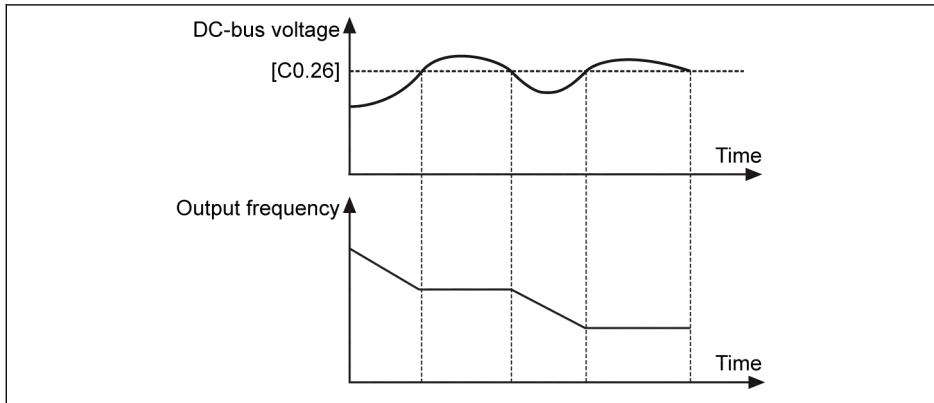


Fig. 12-50: Stall overvoltage prevention during deceleration



If [C0.26] is too low, the deceleration process may fail.

Stall overcurrent prevention

This function is used to prevent the frequency converter from overcurrent when the load is excessively heavy or the acceleration time is excessively short. This function is always active during acceleration or at constant speed.

Code	Name	Setting range	Default	Min.	Attri.
C0.27	Stall overcurrent prevention level	20.0%...[C2.42]	150.0	0.1	Stop

The typical behavior of stall overcurrent during acceleration is shown as the figure below:

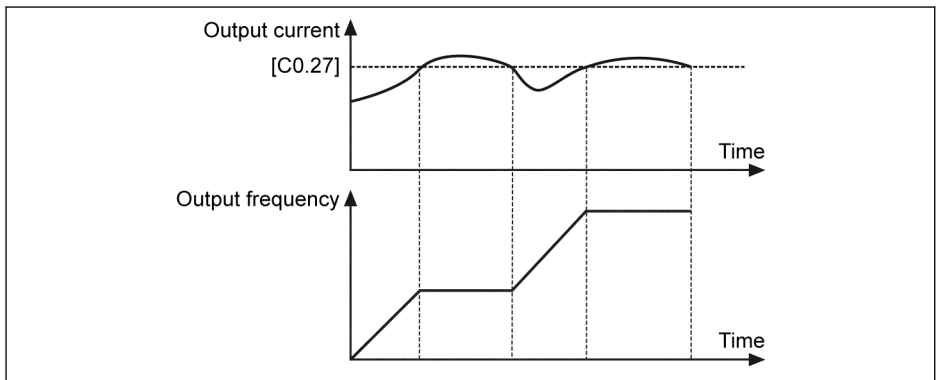


Fig. 12-51: Stall overcurrent during acceleration

- [Output current] > [C0.27]
The output frequency stops increasing.
- [Output current] < [C0.27]
The output frequency resumes increasing to the setting frequency with defined acceleration time.

The typical behavior of stall overcurrent at constant speed is shown as the figure below:

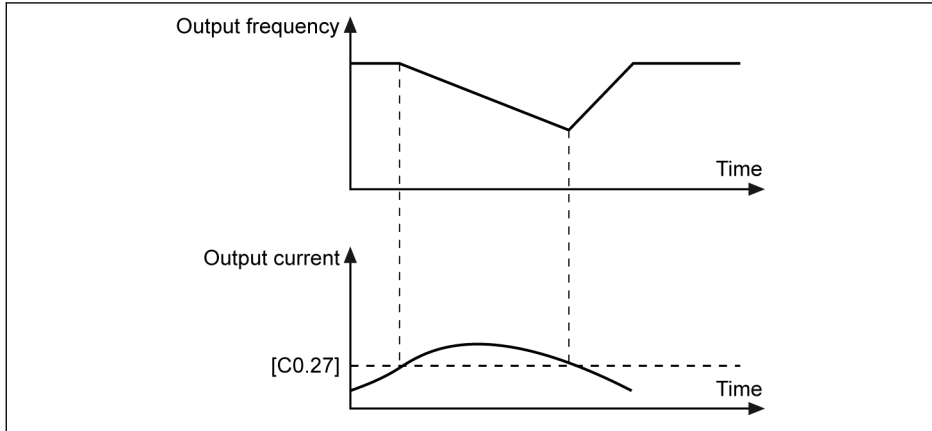


Fig. 12-52: Stall overcurrent at constant speed

- [Output current] > [C0.27]
The output frequency decreases till the output current is lower than [C0.27] with defined deceleration time.
- [Output current] < [C0.27]
The output frequency increases to the setting frequency with defined acceleration time.

Phase loss protection

Error code 'IPH.L' is displayed on the operating panel in case of input phase loss error occurs; error code 'OPH.L' is displayed on the operating panel in case of output phase loss error occurs.

Code	Name	Setting range	Default	Min.	Attri.
C0.28	Phase loss protection mode	0...3	3	–	Run

- 0: Both input and output phase loss protection active
- 1: Only input phase loss protection active
- 2: Only output phase loss protection active
- 3: Both input and output phase loss protection inactive

An input phase loss can also be triggered by line voltage imbalance or deterioration of DC-bus capacitors. The input phase loss cannot be detected in the following conditions:

- No run command
- The output current is lower than 30 % of converter rated current
- During motor deceleration

The output phase loss has a dead zone in the following cases:

- The output frequency is lower than 1.00 Hz
- During DC-braking
- During restarting with speed capture
- During motor parameters auto-tuning
- Wrong settings of parameter C1.07 'Motor rated current'

Analog Input Broken Wire Detection

Code	Name	Setting range	Default	Min.	Attri.
E1.61	Broken wire protection	0: Inactive 1: Warning 2: Error	0	–	Stop

If '4...20 mA' or '2...10 V' is selected for all analog inputs (AI1, AI2 and EAI on I/O card), then this function can detect the input missing possibly due to the cable disconnection. Once the broken wire is detected, the frequency converter can either continue running with warning (Warning code: Aib-) or stop with error indication (Error code: AibE), which can be configured by parameter E1.61.

For 4...20 mA analog input, the detection level is 10 % of 4 mA.

For 2...10 V analog input, the detection level is 7.5 % of 2 V.

Reaction to External Error Signals

The frequency converter stops once an external error signal is active and the error code 'E-St' will be displayed on the operating panel if one X1...X4 input is defined as either 'Error signal N.O. contact input' or 'Error signal N.C. contact input'.

Code	Name	Setting range	Default	Min.	Attri.
E1.00	X1 input	32: Error signal N.O. contact input 33: Error signal N.C. contact input	35	-	Stop
E1.01	X2 input		36	-	Stop
E1.02	X3 input		0	-	Stop
E1.03	X4 input		0	-	Stop
E1.04	X5 input		0	-	Stop
H8.00	EX1 input		0	-	Stop
H8.01	EX2 input		0	-	Stop
H8.02	EX3 input		0	-	Stop
H8.03	EX4 input		0	-	Stop

- 32: Error signal N.O. contact input
 - If the defined switch is closed, the external error signal is active.
 - If the defined switch is open, the external error signal is inactive.
- 33: Error signal N.C. contact input
 - If the defined switch is open, the external error signal is active.
 - If the defined switch is closed, the external error signal is inactive.

Example:

Set [E1.00] = '32: Error signal N.O. contact input' **or**

Set [E1.01] = '33: Error signal N.C. contact input'

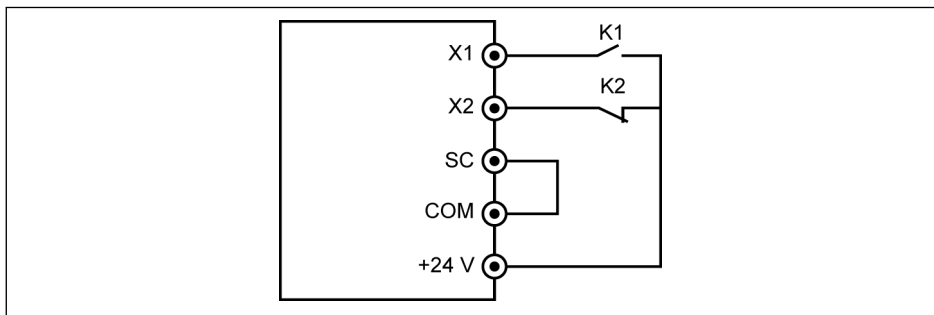


Fig. 12-53: Error signal

The frequency converter stops and indicates error code 'E-St' if K1 is closed.
Or the frequency converter stops and indicates error code 'E-St' if K2 is open.

Power Fault Ride-through Setting

Code	Name	Setting range	Default	Min.	Attri.
C0.40	Power loss ride-through mode	0: Inactive 1: Output disabled 2: Regain kinetic energy 3: Regain kinetic energy, decelerate to stop	0	-	Stop

When AC power is lost or not stable for a short time, the frequency converter will enter the power fault ride-through mode as long as the DC-bus voltage is still maintained stable (1P: DC-bus voltage above 180 V; 3P: DC-bus voltage above 370 V). The power fault ride-through operation will be decided by the selected option as below:

When option 1 is selected, the frequency converter output will be switched off. When the power supply resumes, the frequency converter will execute speed capture and resume its previous operation.

When option 2 is selected, the converter will decrease the output frequency to regain the kinetic energy from the rotating motor, to stabilize the DC bus voltage. When DC bus voltage is recovered, then converter output frequency will rise again and converter will enter the normal running mode.

When option 3 is selected, the converter regains kinetic energy from the motor in generator mode with a defined ramp (defined by deceleration time (C0.44) that is the time from max frequency to 0 Hz). Even when the power supply comes up again before the kinetic energy is consumed the drive will continue to decelerate down to stop. When the kinetic energy is consumed and the drive reaches the power fail voltage level the drive will be shut down.



When option 3 is selected, special care must be taken by configuration of the deceleration time. If the time is too short overvoltage will occur. If the time is too long undervoltage will occur. For the problem of overvoltage a braking resistor may help.

12.10.2 Motor Protection

Motor derating frequency at low speed

This function is used to reduce the overload and thermal risks as motors have worse cooling performance at low speed, compared at rated speed.

Code	Name	Setting range	Default	Min.	Attri.
C1.75	Low speed derating frequency	0.10...300.00	25.00	0.01	Run
C1.76	Zero speed load	25.0...100.0 %	25.0	0.1	Run

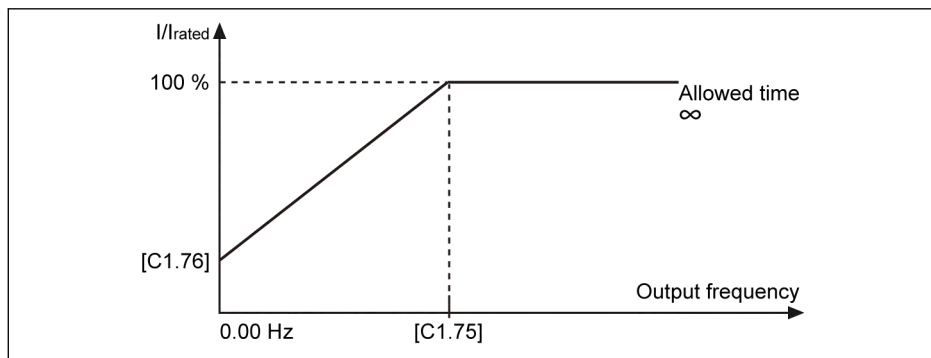


Fig. 12-54: Derating at low speed

- Low speed derating frequency

When the output frequency is higher than [C1.75] 'Low speed derating frequency', the allowed continuous current is [C1.07] 'Motor rated current'.

When the output frequency is lower than [C1.75], the allowed continuous current is reduced according to the above curve, with the lowest value to [C1.76] 'Zero speed load' at standstill.

- Zero speed load

Zero speed load is the allowed continuous current (percentage of rated current) at standstill.



For a motor with external cooling, [C1.76] 'Zero speed load' is set to 100 %, and the low speed derating function is inactive.

Motor thermal protection without temperature sensor

This function is to realize the motor thermal protection based on the thermal model of motor.

Code	Name	Setting range	Default	Min.	Attri.
C1.69	Motor thermal model protection setting	0: Inactive 1: Active	1	-	Stop
C1.74	Motor thermal model protection time constant	0.0...400.0 min	DOM	0.1	Stop

[C1.74] is obtained by the equation below:

$$[C1.74] = \frac{C_v * M}{9 * [C1.21] * [C1.07]^2}$$

Cv: Specific heat capacity
Cv of iron (Fe): 450 J/kg
Cv of aluminum (Al): 900 J/kg
M: Motor weight (kg)

Fig. 12-55: Motor thermal protection time constant

Increase the value of C1.74 'Motor thermal model protection time constant' appropriately if motor overload protection error code 'OL-2' occurs frequently. This function can be disabled by setting [C1.69] = 0, if necessary.

Ensure that the converter output current does not exceed 110 % of the [C1.07] 'Motor rated current'.

Motor overload pre-warning

Code	Name	Setting range	Default	Min.	Attri.
C1.70	Motor overload pre-warning level	100.0...250.0 %	100.0	0.1	Run
C1.71	Motor overload pre-warning delay	0.0...20.0	2.0	0.1	Run
E2.01	DO1 output setting	12: Motor overload pre-warning	1	-	Stop
E2.15	Relay 1 output selection		1	-	Stop
H8.20	EDO output setting		1	-	Stop
H8.21	Extended relay output selection		1	-	Stop
H9.00	Extended relay 1 output selection		0	-	Stop
H9.01	Extended relay 2 output selection		0	-	Stop
H9.02	Extended relay 3 output selection		0	-	Stop
H9.03	Extended relay 4 output selection		0	-	Stop

When the output current exceeds the threshold defined by C1.70 'Motor overload pre-warning level' for [C1.71] 'Motor overload pre-warning delay', the pre-warning signal is active on DO1 or Relay 1 output. Users may use the indication of this pre-warning signal according to actual application situations. The signal is immediately deactivated when the output current is lower than the threshold.

Motor thermal protection with temperature sensor

For a temperature sensor with voltage supply, use terminals +10 V, AI1 / AI2 / EAI and GND on the frequency converter.

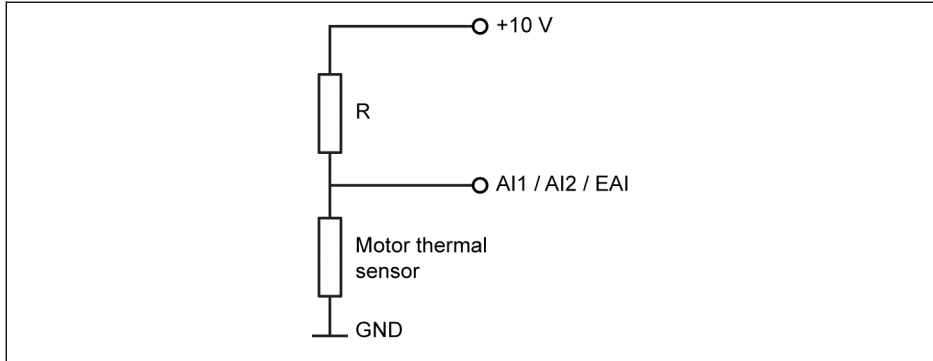


Fig. 12-56: Temperature sensor with voltage supply

For a temperature sensor with current supply, use terminals AO1 / EAO, AI1 / AI2 / EAI and GND on the frequency converter.

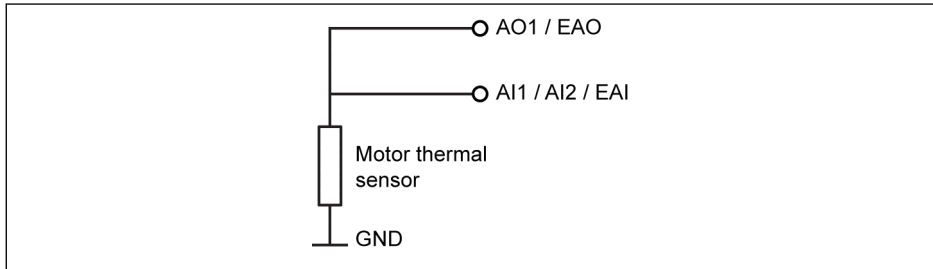


Fig. 12-57: Temperature sensor with current supply

Code	Name	Setting range	Default	Min.	Attri.
E1.60	Motor temperature sensor channel	0...3 (0: Inactive)	0	-	Stop
C1.72	Motor thermal sensor type	0, 2, 3	0	-	Stop
E1.35	AI1 input mode	0: 0...20 mA	2	-	Run
E1.40	AI2 input mode	1: 4...20 mA 2: 0...10 V 3: 0...5 V 4: 2...10 V	1	-	Run

Code	Name	Setting range	Default	Min.	Attri.
H8.05	EAI input mode	0: 0...20 mA 1: 4...20 mA 2: 0...10 V 3: 0...5 V 4: 2...10 V 5: -10...10 V	0	-	Stop
E2.25	AO1 output mode	0: 0...10 V 1: 0...20 mA	0	-	Run
E2.26	AO1 output setting	11: Motor temperature sensor power supply	0	-	Run
H8.26	EAO output selection		0	-	Run
H8.25	EAO output mode	0: 0...10 V 1: 0...20 mA	0	-	Run
C1.73	Motor thermal sensor protection level	0.0...10.0 V	2.0	0.1	Stop
C1.74	Motor thermal model protection time constant	0.0...400.0 min	DOM	0.1	Stop
E1.69	Analog input filter time	0.000...2.000 s	0.100	0.001	Run

Activate the function of temperature monitoring with temperature sensor:

- Set [E1.60] = '1: AI1 analog input' or
- Set [E1.60] = '2: AI2 analog input' or
- Set [E1.60] = '3: EAI analog input'



AI1 / AI2 / EAI will be automatically set as voltage input mode when [E1.60] = 1 or 2 or 3.

Select the sensor type:

- [C1.72] = 0: PTC, KTY84/130

For PTC or KTY84/130 sensors, the value of resistor R in the figure should be close to the sensor resistance when the motor is at high temperature.

- [C1.72] = 2: PT100

For a good resolution of temperature with PT100 sensors, the value of resistor R in the figure should be close to the sensor resistance at the motor temperature limit.

- [C1.72] = 3: PT1000

For PT1000 sensors, the relationship between the resistor R and the motor temperature is:

-30 °C: 882 Ω

0 °C: 1,000 Ω

200 °C: 1,758 Ω

Supply source to the temperature sensor:

- If [E2.26] = '11: Motor temperature sensor power supply' (or [H8.26] = 11), the analog output is shifted with current supply mode regardless of the setting of E2.25 (or H8.25). In this case, the output current on the selected analog output terminal is:
 - [C1.72] = 0, output current = 1.6 mA, or
 - [C1.72] = 2, output current = 9.1 mA
- If [E2.26] ≠ 11, the output mode is resumed to [E2.25] 'AO1 output mode' automatically.
- If [H8.26] ≠ 11, EAO output mode is resumed to [H8.25] 'EAO output mode' automatically.

Set the motor protection level

Set C1.73 'Motor thermal sensor protection level' according to the characteristic of the temperature sensor. The setting value corresponds to the voltage value detected by of analog input.

Example: If [C1.73] = 2, it represents 2 V, and the frequency converter stops with error code 'Ot' displayed on the operating panel when the voltage level on analog input is higher than 2 V.



If analog inputs have been defined with other functions, E1.60 cannot be set to 1 or 2.

12.11 Asynchronous Motor(ASM) Control

12.11.1 Motor Parameterization

Nameplate parameters configuration

Most of motor data are available on the motor nameplate, based on which the following parameters of the frequency converter need to be set accordingly.

Code	Name	Setting range	Default	Min.	Attri.
C1.05	Motor rated power	0.1...1,000.0 kW	DOM	0.1	Stop
C1.06	Motor rated voltage	0...480 V	DOM	1	Stop
C1.07	Motor rated current	0.01...655.00 A	DOM	0.01	Stop
C1.08	Motor rated frequency	5.00...400.00 Hz	50.00	0.01	Stop
C1.09	Motor rated speed	1...30,000	DOM	1	Stop
C1.10	Motor rated power factor	0.00...0.99 [Ⓣ]	0.00	0.00	Stop



Ⓣ: 0.00: Automatically identified; 0.01...0.99: Power factor setting.

If the data for 'Motor rated power factor' C1.10 is not available on the motor nameplate, keep its default setting '0.00: Automatically identified'. However, the rotational auto-tuning performance may be affected.

Motor slip frequency configuration

This function is available in both V/f control and SVC control, used to compensate the deviation between the motor speed and the synchronous speed caused by the load. In addition, the mechanical performance of the motor can be improved with this function.

For V/f control, slip compensation does not work in acceleration, deceleration, DC-braking processes or regenerative mode.

For SVC control, slip compensation is always active.

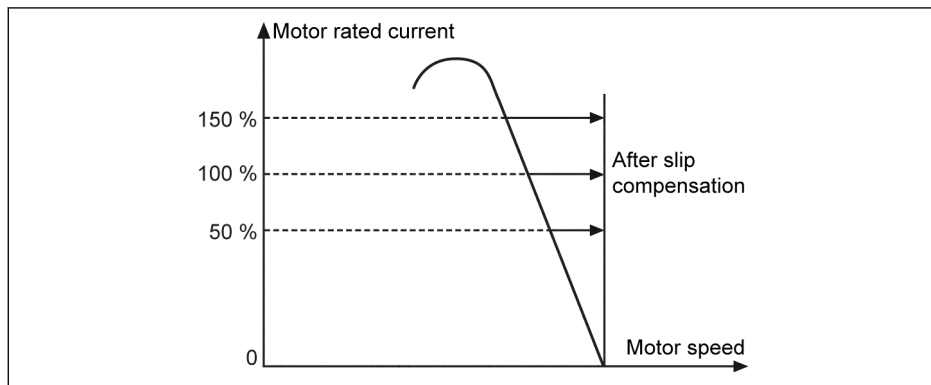


Fig. 12-58: Slip frequency compensation



If the slip frequency compensation is excessively large, the motor speed may exceed the synchronous speed.

Code	Name	Setting range	Default	Min.	Attri.
C1.12	Motor rated slip frequency	0.00...20.00 Hz	DOM	0.01	Run

By default, this parameter will be set automatically according to the basic motor parameters. The value can be adjusted with the following equations:

- $n_s = f_n \times 60 / p$
- $s = (n_s - n_n) / n_s$
- $f_s = s \times f_n$

n_s : synchronous speed; f_n : rated frequency

p : numbers of pole pairs; s : rated slip

n_n : rated speed; f_s : rated slip frequency

Motor parameter auto-tuning

Function description

With the configuration of motor nameplate parameters, the frequency converter can run in V/f control. In addition, the following parameters are calculated automatically based on the motor nameplate parameters:

Code	Name	Setting range	Default	Min.	Attri.
C1.20	Motor no-load current	0.00...[C1.07] A	DOM	0.01	Stop
C1.21	Stator resistance	0.00...50.00 Ω	DOM	0.01	Stop
C1.22	Rotor resistance	0.00...50.00 Ω	DOM	0.01	Stop

Code	Name	Setting range	Default	Min.	Attri.
C1.23	Leakage inductance	0.00...200.00 mH	DOM	0.01	Stop
C1.24	Mutual inductance	0.0...3,000.0 mH	DOM	0.1	Stop

For SVC control and applications with higher performance requirement in V/f control, motor parameter auto-tuning is necessary. Two modes of auto-tuning are available, static auto-tuning and rotational auto-tuning. The former mode is mainly used for V/f control and the latter is used **mainly** for SVC control.

The actual no-load current is limited to be less than 75 % of the motor rated current.

Example

[C1.07] = 2.06, then set [C1.20] = 2.06, the actual setting value is 1.54.

[C1.07] = 655.00, then set [C1.20] = 655.00, the actual setting value is 491.22.

The application level and setting order of motor parameters

As shown in the table below, the motor control parameters are divided into 4 application levels that are interrelated on certain computational basis. In the process of parameter setting, the level attribute is a defining factor for the setting of the parameter value.

Code	Name	Level
C0.00	Control mode	Top level
C0.01	Normal / Heavy duty setting	
C1.00	Motor type	
C1.01	Motor parameter tuning	
C1.05	Motor rated power	Nameplate level
C1.06	Motor rated voltage	
C1.07	Motor rated current	
C1.08	Motor rated frequency	
C1.09	Motor rated speed	
C1.10	Motor rated power factor	
C1.11	Motor poles	

Code	Name	Level
C1.12	Motor rated slip frequency	Physical parameter level
C1.13	Motor inertia mantissa	
C1.14	Motor inertia exponent	
C1.15	Torque constant	
C1.20	Motor no-load current	
C1.21	Stator resistance	
C1.22	Rotor resistance	
C1.23	Leakage inductance	
C1.24	Mutual inductance	
C2.43	Current limitation proportional gain	
C2.44	Current limitation integral time	
C3.00	Speed loop proportional gain	
C3.01	Speed loop integral time	
C3.05	Current loop proportional gain	
C3.06	Current loop integral time	

Tab. 12-18: The application level of motor parameters

The user shall follow the order as specified below to set or modify the parameters, Top level -> Nameplate level -> Physical parameter level -> Control parameter level.

Taking the example of SVC control for asynchronous motor, the user shall first set top level parameters, C0.00 and C0.01, and next set the nameplate level parameters, C1.05...C1.09, and in the end execute parameter auto-tuning to acquire the parameters of physical parameter level and control parameter level.

If the user does not conform to the order as specified above, this would cause undesired change to the parameter setting.

For example, if by applying the parameter auto-tuning function, the user goes first to set the parameters of physical parameter level and control parameter level, and next execute the modify to the parameters of top level or nameplate level. After all, this would activate the internal computation function of motor parameters that end up with the change to the parameters of physical parameter level and control parameter level, namely the parameters defined after C1.12.

Because of the change, the user would have to re-set the two parameter groups of bottom levels.

Check and make sure the following points before auto-tuning:

- The motor is in standstill and not at high temperature.
- The power rating of the frequency converter is close to that of the motor.
- Set C1.05...C1.10 based on motor nameplate data. If the power factor data is unavailable on the nameplate, keep the default setting of C1.10.

- Set E0.08 according to motor parameters and actual application conditions.



Disconnect the load from the motor shaft for rotational auto-tuning.

Set auto-tuning mode and start motor parameter auto-tuning

Set the following parameter according to the control mode of the frequency converter and the application situation:

Code	Name	Setting range	Default	Min.	Attri.
C1.01	Motor parameter tuning	0...2	0	–	Stop

- 0: Inactive. SVC control can still be used, but with lower performance.
- 1: Static auto-tuning. This mode is suggested to be used for V/f control. It can also be used for SVC control when the load cannot be disconnected.
- 2: Rotational auto-tuning (suggested to be used for SVC control)

Press the **<Run>** button on the operating panel to start auto-tuning. In the process of auto-tuning, a status code 'tUnE' will be displayed on the operating panel. When the auto-tuning process is complete, the status code disappears and the settings of the following parameters will be obtained automatically:

Static auto-tuning	Rotational auto-tuning	Parameters obtained by auto-tuning
√	√	C1.12: Motor rated slip frequency
–	√	C1.13: Motor inertia mantissa ^①
–	√	C1.14: Motor inertia exponent ^①
√	√	C1.20: Motor no-load current
√	√	C1.21: Stator resistance
√	√	C1.22: Rotor resistance
√	√	C1.23: Leakage inductance
√	√	C1.24: Mutual inductance
–	√	C3.00: Speed loop proportional gain
–	√	C3.01: Speed loop integral time
√	√	C3.05: Current loop proportional gain
√	√	C3.06: Current loop integral time

Tab. 12-19: Parameters obtained by auto-tuning



^①: Only applicable for EFC 5610.

12.11.2 V/f Control

V/f curve selection

Code	Name	Setting range	Default	Min.	Attri.
C2.00	V/f curve mode	0...2	0	-	Stop

The frequency converter provides three curve modes:

- 0: Linear

This mode refers to linear voltage / frequency control, which is used for normal constant torque loads.

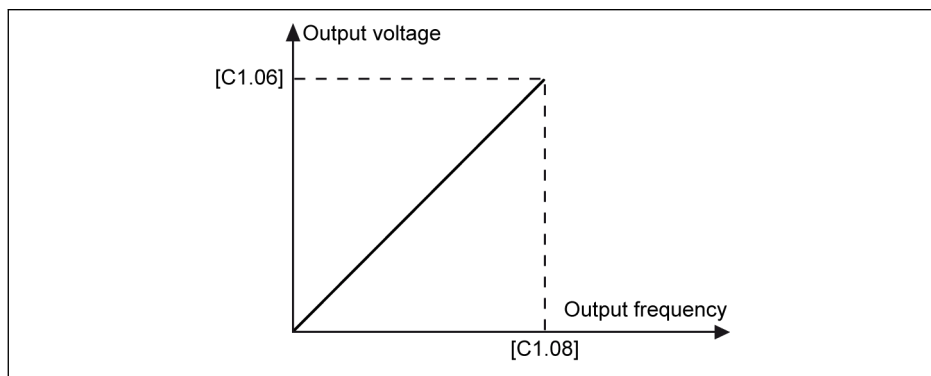


Fig. 12-59: Linear V/f curve

- 1: Square

This mode refers to square voltage / frequency control, which is used for variable torque loads of fans, pumps, etc.

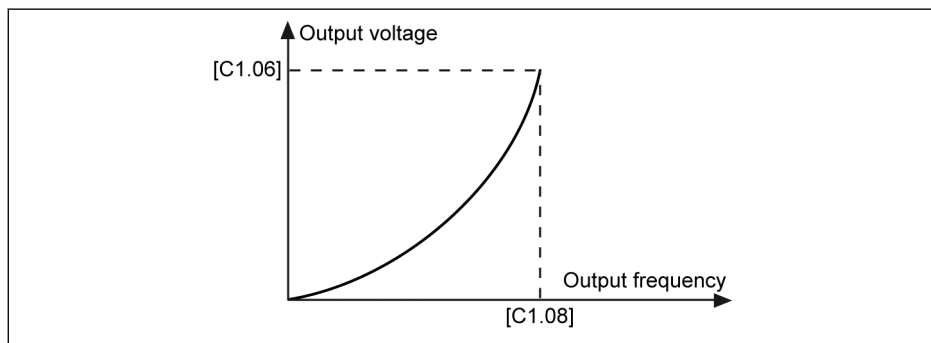


Fig. 12-60: Square V/f curve

- 2: User-defined

This mode refers to voltage / frequency control with curve defined according to actual application, which is used for special loads of dewatering machines, centrifuges, etc.

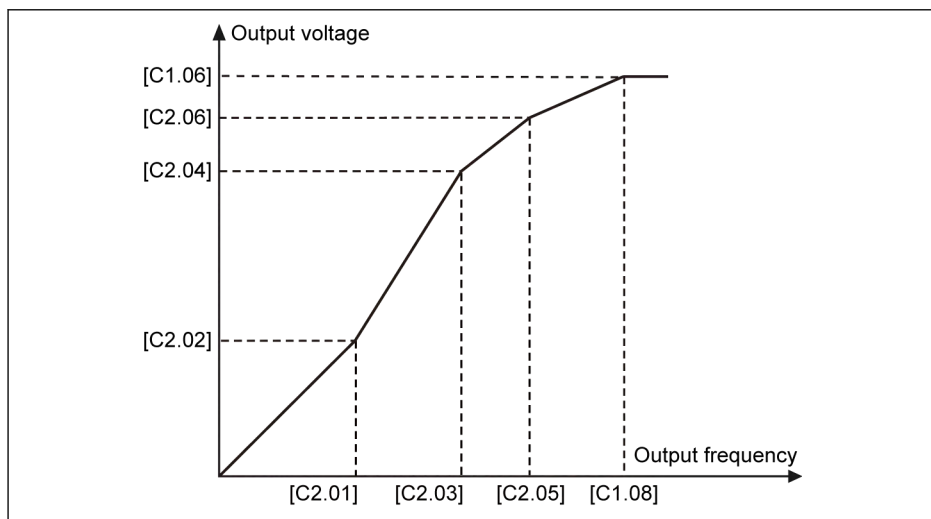


Fig. 12-61: User-defined V/f curve

⚠ WARNING

Excessively high voltage at low-frequency may cause the motor overheat or damage, and the frequency converter stall overcurrent or overcurrent protection.

User-defined V/f curve configuration

Code	Name	Setting range	Default	Min.	Attri.
C2.01	V/f frequency 1	0.00...[C2.03] Hz	0.00	0.01	Stop
C2.02	V/f voltage 1	0.0...120.0 %	0.0	0.1	Stop
C2.03	V/f frequency 2	[C2.01]...[C2.05] Hz	0.00	0.01	Stop
C2.04	V/f voltage 2	0.0...120.0 %	0.0	0.1	Stop
C2.05	V/f frequency 3	[C2.03]...[E0.08] Hz	50.00	0.01	Stop
C2.06	V/f voltage 3	0.0...120.0 %	100.0	0.1	Stop

Each of the three V/f frequency points is limited by the neighboring V/f frequency points. In general, each V/f frequency point shall be set according to following sequence: $0 \leq [C2.01] \leq [C2.03] \leq [C2.05] \leq [C1.08]$

There are two modes of user-defined V/f curve:

- User-defined V/f curve when $[C2.05] \leq [C1.08]$

In this mode, the output voltage is limited to 100 % even if [C2.06] 'V/f voltage 3' is higher than 100 %.

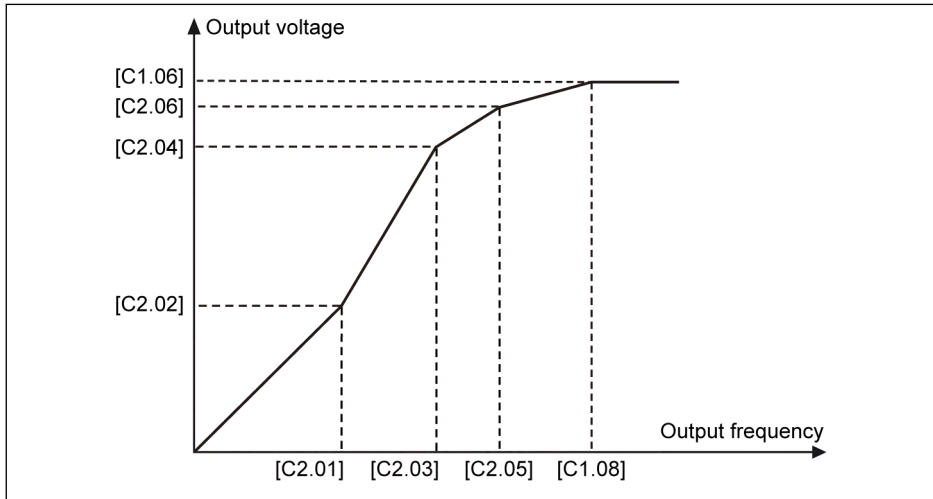


Fig. 12-62: User-defined V/f curve when $[C2.05] \leq [C1.08]$

- User-defined V/f curve when $[C2.05] \geq [C1.08]$

In field weakening range, output voltage needs to be higher than the rated voltage. In this case,

- The maximum value of C2.05 'V/f frequency 3' can be higher than [C1.08] 'Motor rated frequency'.
- The maximum value of C2.06 'V/f voltage 3' can be higher than 100 %.

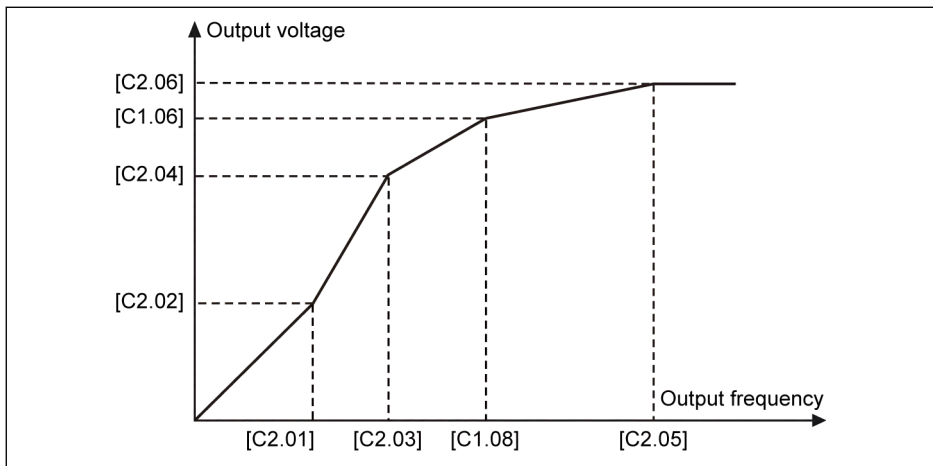


Fig. 12-63: User-defined V/f curve when $[C2.05] \geq [C1.08]$

Slip compensation factor configuration

This function is used to compensate [C1.12] 'Motor rated slip compensation' according to the actual applications in V/f control.

Code	Name	Setting range	Default	Min.	Attri.
C2.07	Slip compensation factor	0...200 %	0	1	Run

- 0 %: No slip compensation
The slip compensation function is deactivated.
- 1...100 %: Full slip compensation
Example: [C1.12] = 2.50 Hz, [C2.07] = 100 %
The actual slip compensation is 2.50 Hz x 100 % = 2.50 Hz.
- 101...200 %: Over slip compensation
Example: [C1.12] = 2.50 Hz, [C2.07] = 200 %
The actual slip compensation is 2.50 Hz x 200 % = 5.00 Hz.

Torque boost setting

The torque boost function is used to obtain higher output torque and better stabilization by boosting the output voltage, especially at low speed.

Code	Name	Setting range	Default	Min.	Attri.
C2.21	Torque boost setting	0.0 %: Automatic boost 0.1... 20.0 %: Manual boost	0.0	0.1	Run
C2.22	Automatic torque boost factor	0...320 %	50	1	Run
C2.00	V/f curve mode	0: Linear 1: Square 2: User-defined	0	-	Stop
C1.08	Motor rated frequency	5.00...400.00 Hz	50.00	0.01	Stop

- Manual torque boost with linear or user-defined V/f curve

In this V/f curve, the output voltage starts to be boosted when the output frequency is lower than half of [C1.08].

Example: If [C1.08] = 50.00 Hz, then torque boost function is active when output frequency is lower than 25.00 Hz.

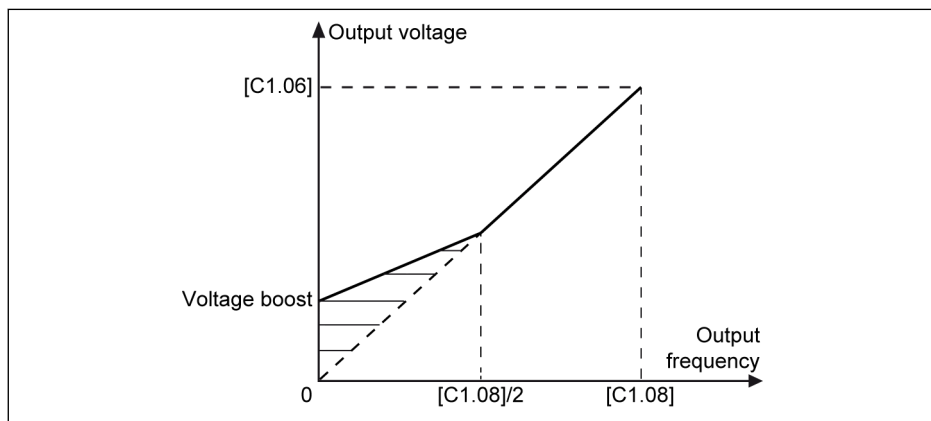


Fig. 12-64: Manual torque boost with linear or user-defined V/f curve

[C2.21] is the voltage boost value at 0.00 Hz. The actual voltage boost values for other frequency points decreases in linear along with output frequency increase.

- Manual torque boost with square curve

In this square V/f curve, the output voltage starts to be boosted when the output frequency is lower than [C1.08].

Example: If [C1.08] = 50.00 Hz, then torque boost function is active when the output frequency is lower than 50.00 Hz.

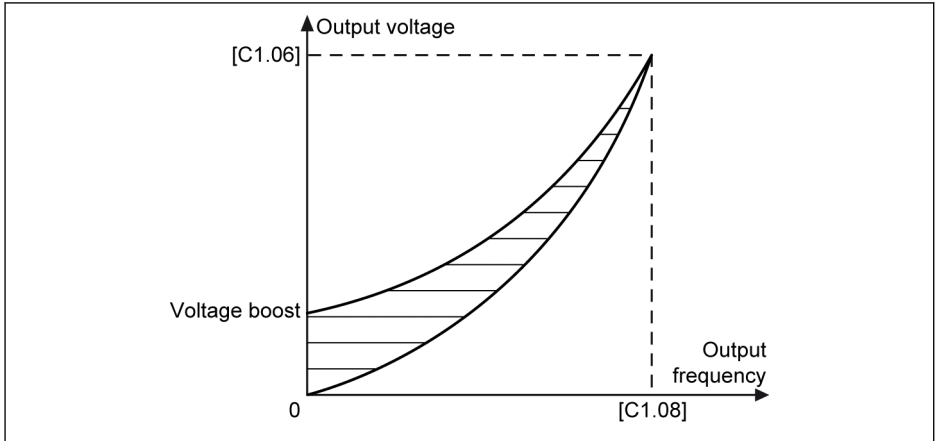


Fig. 12-65: Manual torque boost with square curve

In automatic boost mode, the output voltage boost percentage is determined automatically by the output frequency and the load current. The linear and square V/f curves for automatic torque boost are shown as figures below.

- Automatic torque boost with linear V/f curve

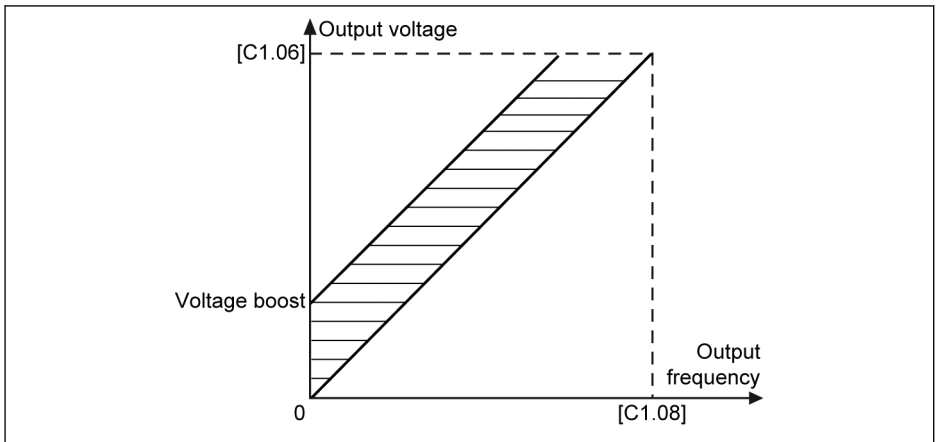


Fig. 12-66: Automatic torque boost with linear V/f curve

- Automatic torque boost with square V/f curve

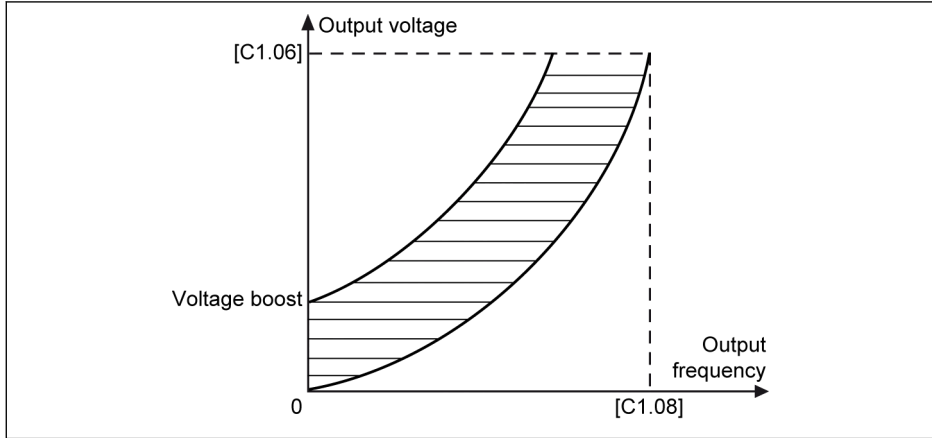


Fig. 12-67: Automatic torque boost with square V/f curve

For further adjustment of the voltage boost, set parameter C2.22 'Automatic torque boost factor'. Its default value 50 % means no adjustment. The calculation equation is shown as below:

$$[\text{Voltage boost}] = \sqrt{3} \times 0.5 \times I_1 \times R_1 \times [\text{C2.22}]$$

R_1 : stator resistance

I_1 : stator current

Thus R_1 should be preset or calculated or tuned, and then input to [C1.21].

Optimization functions for V/f control

Heavy load voltage stabilization

This function is used to suppress the output voltage and current oscillation caused by large impact to DC-bus voltage in case of heavy load.

Code	Name	Setting range	Default	Min.	Attri.
C2.23	Heavy load stabilization	0: Inactive 1: Active	1	-	Run

Light load oscillation damping

This function is used to suppress the motor oscillation in the case of light load or no load.

Code	Name	Setting range	Default	Min.	Attri.
C2.24	Light load oscillation damping factor	0...5,000 %	0	1	Run
C2.25	Light load oscillation damping filter factor	10...2,000 %	100	1	Run

- [C2.24] = 0 %: Oscillation suppression is inactive.
- Increasing [C2.24] brings a better effect of oscillation suppression, but excessive increase leads to unstable running of the motor.
- [C2.25] = 100 %: This setting can suppress oscillation in most situations.
- Adjustment of [C2.25] is helpful in the following conditions:
 - Increase [C2.25] if the oscillation damping performance is not obvious, but excessive increase leads to slow suppression.
 - Decrease [C2.25] if the oscillation occurs at low speed.

Output current limitation

This function is used to avoid the tripping caused by over current when the load has large inertia or sudden changes.

Code	Name	Setting range	Default	Min.	Attri.
C2.40	Current limitation mode	0...2	2	-	Stop

- 0: Always inactive
Current limitation control function is inactive.
- 1: Inactive at constant speed
Current limitation control is active during acceleration and deceleration, but inactive at constant speed.
- 2: Active at constant speed
Current limitation control is active during acceleration, deceleration and at constant speed.

The current regulator is a PI regulator with configurable **P** factor and **I** factor.

- The higher value of C2.43 'Current limitation proportional gain', the faster the current suppression.
- The higher value of C2.44 'Integral time', the more accurate of current suppression.

Code	Name	Setting range	Default	Min.	Attri.
C2.42	Current limitation level	20...250%	150	1	Stop
C2.43	Current limitation proportional gain	0.000...10.000	DOM	0.001	Stop
C2.44	Current limitation integral time	0.000...1.000	DOM	0.001	Stop

The default settings of C2.43 and C2.44 can meet requirements in most applications. If slight adjustment is necessary, increase [C2.43] first with no oscillation, and then decrease [C2.44] to achieve fast response without overshooting.

[C0.27] 'Stall overcurrent prevention level' should be smaller than [C2.42] 'Automatic current limitation level', otherwise a warning code 'PrSE' will be displayed on the operating panel and parameter setting can not be saved.

12.11.3 SVC Control (EFC 5610 ONLY)

SVC control loop configuration

Code	Name	Setting range	Default	Min.	Attri.
C3.00	Speed loop proportional gain	0.00...655.35	DOM	0.01	Run
C3.01	Speed loop integral time	0.01...655.35 ms	DOM	0.01	Run
C3.05	Current loop proportional gain	0.1...1,000.0	DOM	0.1	Run
C3.06	Current loop integral time	0.01...655.35 ms	DOM	0.01	Run
C3.20	Low speed torque limitation	1...200 %	100	1	Stop

Speed control mode

The frequency converter is by default running in speed control mode. In this mode, the frequency converter follows the frequency reference change, and the output torque changes with the load.

Code	Name	Setting range	Default	Min.	Attri.
C3.44	Torque positive limit	0.0...200.0 %	150.0	0.1	Run
C3.45	Torque negative limit	0.0...200.0 %	150.0	0.1	Run

C3.44 'Torque positive limit' and C3.45 'Torque negative limit' are used to limit the output torque in speed control mode. The former parameter is used when the frequency converter is running on electric drive mode, while the latter parameter is used when the frequency converter is running on regeneration mode.

Torque control mode

When torque control mode is active, the frequency converter follows the torque reference change. In torque control mode:

- The motor speed is limited by [E0.09] 'Output frequency high limit'.
- The torque reference is set by the selected channel with defined curve characteristic.
- The direction of the torque reference is set by the selected run command source.

To use the torque control mode, take the following steps:

Step 1: Set the activation mode of torque control

Code	Name	Setting range	Default	Min.	Attri.
C3.40	Torque control mode	0: Activated by digital inputs 1: Always active	0	-	Stop
E1.00	X1 input	23: Torque / speed control switch	35	-	Stop
E1.01	X2 input		36	-	Stop
E1.02	X3 input		0	-	Stop
E1.03	X4 input		0	-	Stop
E1.04	X5 input		0	-	Stop
H8.00	EX1 input		0	-	Stop
H8.01	EX2 input		0	-	Stop
H8.02	EX3 input		0	-	Stop
H8.03	EX4 input		0	-	Stop

- [C3.40] = '0: Activated by digital inputs'
 In this mode, the corresponding parameter [E1.00]...[E1.04], [H8.00]...[H8.03] of the selected digital input needs to be set as '23: Torque / speed control switch'.
- [C3.40] = '1: Always active'

Step 2: Set the torque reference

Code	Name	Setting range	Default	Min.	Attri.
C3.41	Torque reference channel	0: AI1 analog input 1: AI2 analog input 2: Panel potentiometer 3: EAI analog input 99: Inactive	0	-	Stop
C3.42	Torque reference minimum value	0.0 %...[C3.43]	0.0	0.1	Run
C3.43	Torque reference maximum value	[C3.42]...200.0 %	150.0	0.1	Run

Define the voltage / current mode for analog inputs before setting the torque reference.

- Parameter C3.41 'Torque reference channel' is used to set torque reference channel.
- Parameters C3.42 'Torque reference minimum value' and C3.43 'Torque reference maximum value' are used to define the curve characteristic for the torque reference.

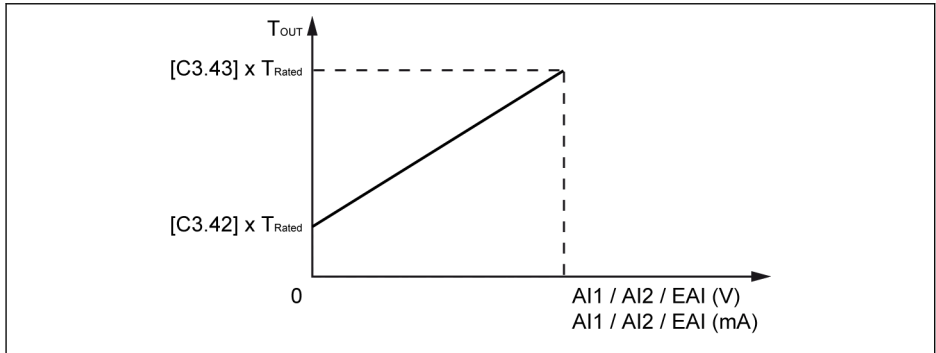


Fig. 12-68: Torque reference characteristic curve

Step 3: Set the direction of torque reference

Code	Name	Setting range	Default	Min.	Attri.
E0.01	First run command source	0: Panel 1: Multi-function digital input 2: Communication	0	-	Stop

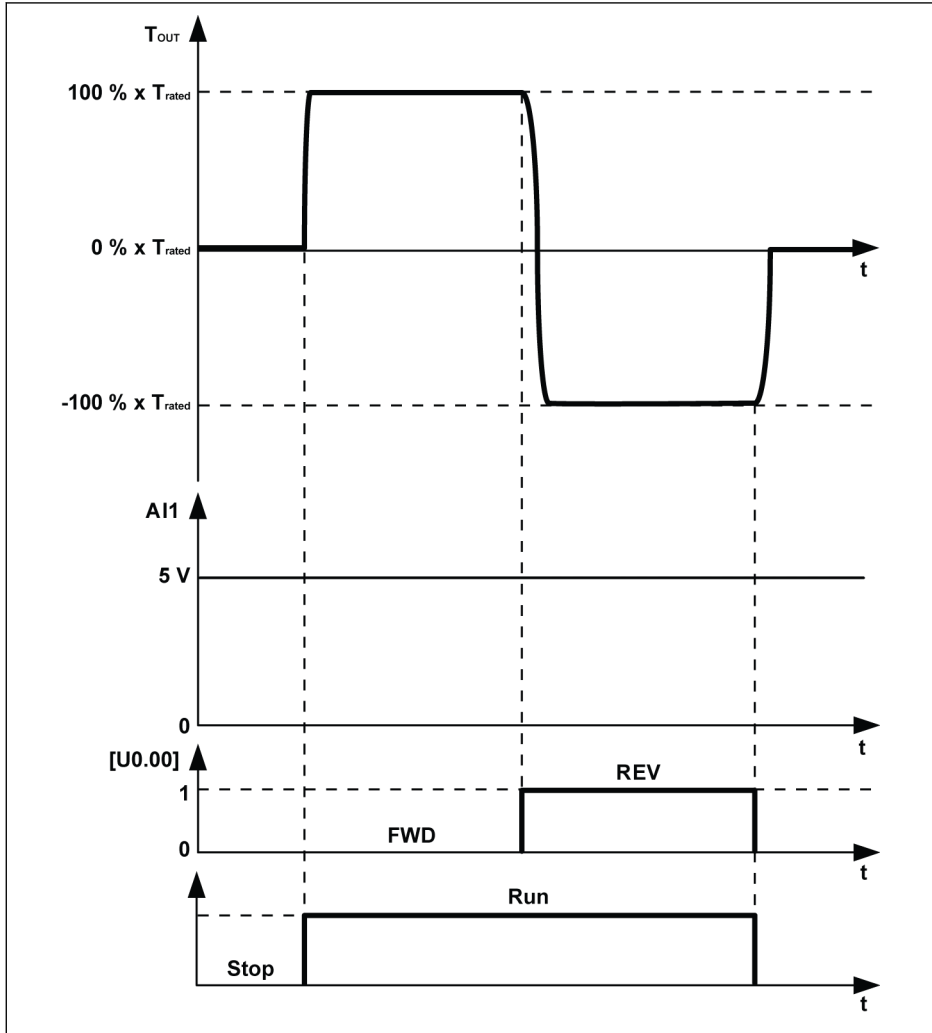
Example 1:

[E0.01] = '0: Panel'

[C3.41] = '0: AI1 analog input'

[C3.42] = 0.0 %

[C3.43] = 100.0 %



T_{OUT} Output torque

T_{rated} Rated torque

t Time

FWD Forward

REV Reverse

Run Run command

Stop Stop command

Fig. 12-69: Set the direction of torque reference by operating panel

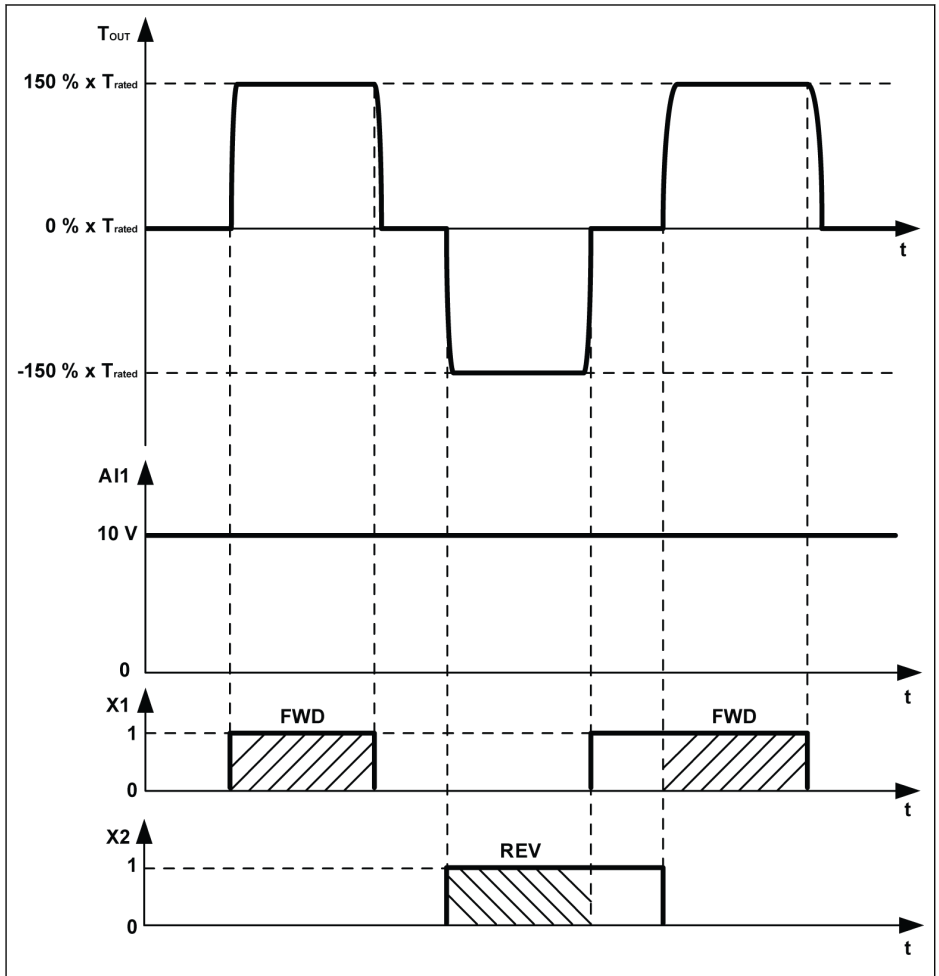
Example 2:

[E0.01] = '1: Multi-function digital input'

[E1.15] = '0: 2-wire forward / stop, reverse / stop'

[E1.00] = '35: Forward running (FWD)', [E1.01] = '36: Reverse running (REV)'

[C3.41] = '0: AI1 analog input', [C3.42] = 0.0 %, [C3.43] = 150.0 %



T_{OUT} Output torque
T_{rated} Rated torque
t Time
FWD Forward
REV Reverse
X1 X1 input
X2 X2 input

Fig. 12-70: Set the direction of torque reference by digital input

For run command setting source information, see [chapter 12.5 "Run- / Stop- / Direction Command Source"](#) on page 149.

12.12 Permanent Magnetized Synchronous Motor (PMSM) Control (Applicable for EFC 5610 Model)

12.12.1 The Setting of Motor Type

The motor type must be set properly. Before running PMSM, set C1.00 = '1'.

After setting C1.00 to '1', the parameter C0.00 (the control mode) will be modified automatically to '1'.

Code	Name	Setting range	Default	Min.	Attri.
C1.00	Motor type	0...1	0	-	Stop

12.12.2 The Setting of Motor Parameter

The Nameplate Parameter

The user can acquire most of the technical data from the motor nameplate. Those data shall be used to set the parameters for the motor of frequency converter. The information given below are the name plate parameters which must be set before the auto-tuning of motor parameters.

Code	Name	Setting range	Default	Min.	Attri.
C1.05	Motor rated power	0.1...1,000.0 kW	DOM	0.1	Stop
C1.07	Motor rated current	0.01...655.00 A	DOM	0.01	Stop
C1.09	Motor rated speed	1...30,000	DOM	1	Stop
C1.11	Motor poles	2...128	4	-	Stop



Once the auto-tuning of motor parameters is completed, NO modification can be made to the nameplate parameters any more. If any change occurs to the nameplate parameters, re-execute the auto-tuning of motor parameters.

Auto-tuning of Motor Parameters

Function Description

When SVC control is used for the control of PMSM, motor parameters auto-tuning function shall be adopted. Two modes of auto-tuning are available, i.e. static auto-tuning and rotational auto-tuning.

Before running parameter auto-tuning on synchronous motor, make sure to set both motor type C1.00 and motor nameplate parameters correctly.

The Application Level and Setting Order of Motor Parameters

Please refer to [chapter "Motor parameter auto-tuning" on page 212](#).

Check and make sure the following points before auto-tuning:

- The motor is in standstill and not at high temperature.
- The power rating of the frequency converter is close to that of the motor.
- Set C1.05, C1.07, C1.09, C1.11 based on motor nameplate data.
- Set E0.08, E0.09 according to motor parameters and actual application conditions.



Disconnect the load from the motor shaft for rotational auto-tuning.

Set auto-tuning mode and start motor parameter auto-tuning

Set the following parameter according to the control mode of the frequency converter and the application situation:

Code	Name	Setting range	Default	Min.	Attri.
C1.01	Motor parameter tuning	0...2	0	-	Stop

- 0: Inactive

It's recommended to run static auto-tuning or rotational auto-tuning for PMSM.

- 1: Static auto-tuning

Static auto-tuning shall be used when the motor load is not removable. It's necessary to input inertia value manually in order to achieve the best control effect.

- 2: Rotational auto-tuning

In condition the motor load is removable, it's recommended to move the load and the motor away and run rotational auto-tuning. This method allows the acquisition of all the motor and control parameters that are needed for the vector control and thus enable the best vector control effect.

Press the **<Run>** button on the operating panel when the setting is finished for auto-tuning. In the process of auto-tuning, a status code 'tUnE' will be displayed on the operating panel. When the auto-tuning process is completed, the status code disappears and the settings of the following parameters will be obtained automatically:

Static auto-tuning	Rotational auto-tuning	Parameters obtained by auto-tuning
-	√	C1.13: Motor inertia mantissa
-	√	C1.14: Motor inertia exponent
√	√	C1.20: Motor no-load current
√	√	C1.21: Stator resistance
√	√	C1.23: Leakage inductance
√	√	C3.05: Current loop proportional gain

Static auto-tuning	Rotational auto-tuning	Parameters obtained by auto-tuning
√	√	C3.06: Current loop integral time
-	√	C3.00: Speed loop proportional gain
-	√	C3.01: Speed loop integral time

Tab. 12-20: Parameters obtained by auto-tuning

No-load current C1.20 is auto-tuned to 25% of rated current.

Additionally, the motor rated voltage C1.06 and the motor rated frequency C1.08 will be updated automatically.

The inertia parameter C1.13 and C1.14 is defined as:

$$J = [C1.13] * 10^{[C1.14]}$$

J - Inertia, Unit: Kg.m²

Accurate system inertia is important for achieving the optimal control performance. If by using the default inertia value fail to achieve the required control performance, the following three methods can be used to obtain the inertia value:

1. Run rotational auto-tuning (C1.01=2) and the motor inertia can be obtained automatically. This method is recommended if the motor is disconnectable from the load.
2. Look up for the inertia value on the nameplate of synchronous motor or in the datasheet of motor manufacturer.
3. If the inertia value is not available on the nameplate or in the datasheet, neither the motor load is removable that allows for the execution of the rotational auto-tuning, derive an estimated value according to the formula below and make fine tuning for better control effect.

$$J = 1/2 * m * r^2$$

m - Rotor weight of synchronous motor, unit: kg

r - Rotor radius of synchronous motor, unit: m

In case rotor weight and rotor radius are not available, the following formula can be used for rough estimation of inertia.

$$J = 1/2 * k * M * R^2$$

M - Total weight of synchronous motor, unit: kg

R - Stator radius of synchronous motor, unit: m

k - Coefficient, generally ranging from 1/32 to 1/8. For compact motor, such as servo motor, a bigger value could be selected, while for general asynchronous motor, a smaller value may be more suitable.

Due to the fact that the actual inertia is not obtainable through static auto tuning, and additionally if the default inertia could not meet the control requirement, only method 2 and method 3 shall be used for identifying the inertia value.

For EFC 5610, parameter C1.11 can be calculated by rated frequency and motor speed automatically.

12.12.3 PMSM SVC control

SVC Control loop configuration

Code	Name	Setting range	Default	Min.	Attri.
C3.00	Speed loop proportional gain	0.00...655.35	DOM	0.01	Run
C3.01	Speed loop integral time	0.01...655.35 ms	DOM	0.01	Run
C3.05	Current loop proportional gain	0.1...1,000.0	DOM	0.1	Run
C3.06	Current loop integral time	0.01...655.35 ms	DOM	0.01	Run
C3.20	Low speed torque limitation	1...200 %	100	1	Stop

Torque Limit in Speed Control Mode

When the frequency converter is running in speed control mode, the frequency converter change with the frequency set value, and the output torque changes with the load.

Code	Name	Setting range	Default	Min.	Attri.
C3.44	Torque positive limit	0.0...200.0 %	150.0	0.1	Run
C3.45	Torque negative limit	0.0...200.0 %	150.0	0.1	Run

C3.44 'Torque positive limit' and C3.45 'Torque negative limit' are used to limit the output torque in speed control mode. The former parameter is used when the frequency converter is in forward running, while the latter parameter is used when it is in reverse running.

Initial Position Checking

Initial rotor position checking is automatically checking the rotor position before the motor startup. The advantage of this function is to prevent the reverse running at the startup, the disadvantage is extended startup time with moderate amount of noises.

Code	Name	Setting range	Default	Min.	Attri.
C3.50	Initial angle detection current	50...150 %	80	1	Stop
C3.51	Initial angle detection mode	0...2	2	-	Stop

C3.50 is to set the current value to be used for checking the rotor initial position. The smaller the current, the smaller noise generation over the time of checking. However current input too small may decrease the accuracy of the checking result.

C3.51 is to set initial position angle checking mode.

- C3.51=0: No detection

Possible to have the reverse running at the startup.

- C3.51=1: Detection when first power on

Applicable for small inertia systems which do NOT allow reverse running at the startup and cause no change to rotor position after the system stop.

- C3.51=2: Detection at every running

Normally the checking shall be performed on the rotor initial position at each startup. Set C3.51 to '2' for the applications which do NOT allow the reverse running at startup and cause change to the rotor position after system stop.

12.13 ASF Function

12.13.1 Function Description

EFC x610 supply the function of ASF (Application Specific Firmware), the frequency converter can load different ASF (such as "Water supply", "Tension control", etc.) based on different applications. This can realize flexible and fast requirement from user.

This chapter introduce the relevant information of ASF. For detailed information about ASF function and operation, please refer to each ASF Instruction Manual.

12.13.2 ASF Parameter

The table below lists the ASF parameters loaded by frequency converter.

Code	Name	Setting range	Default*	Min.	Attri.
F0.01	ASF version	–	0.00	–	Read
F0.02	ASF identifier	0x0000 ... 0x0FFF	0x0000	–	Read
F0.03	ASF API required version	–	0.00	–	Read
F0.06	ASF trial time left	0...65,535	0	–	Read
F0.07	ASF API version	–	**	–	Read
F0.10	ASF status	0x0000H...0xFFFFH	0x0000	1	Read
F0.20	ASF command 1	–	0	–	Read
F0.21	ASF command 2	–	0	–	Read
F0.22	ASF command 3	–	0	–	Read
F0.23	ASF command 4	–	0	–	Read



- *: The default value depends on the specific ASF function.
- **: The value depends on firmware version of the frequency converter.

Each bit of F0.10 defines the status information of current ASF.

Bit	Definition
15..14	Reserved
13	Error-Stack overflow
12	Error-Runtime timeout
11	Reserved
10	Error-API incompatible
9	Error-Invalid
8	Error-Trial time expired

Bit	Definition
7...3	Reserved
2	ASF authenticated
1	API compatible
0	ASF activated

Tab. 12-21: ASF status bit definition

When the frequency converter loaded an effective and certified ASF, the value of F0.10 is 0x0007.

F0.20...F0.23 are the parameters used by ASF platform and extension card interface. For detailed information about the definition and operation, please refer to the Instruction Manual for extension card and specific ASF.

The range of ASF parameter is F1.00...F5.99, each parameter and its group numbers are defined by ASF instance.

12.13.3 ASF Management

Download ASF

The ASF can be managed by engineering software tool "ConverterWorks".

Open the menu of ASF management on ConverterWorks before loading the ASF, a dialog box is shown as below:

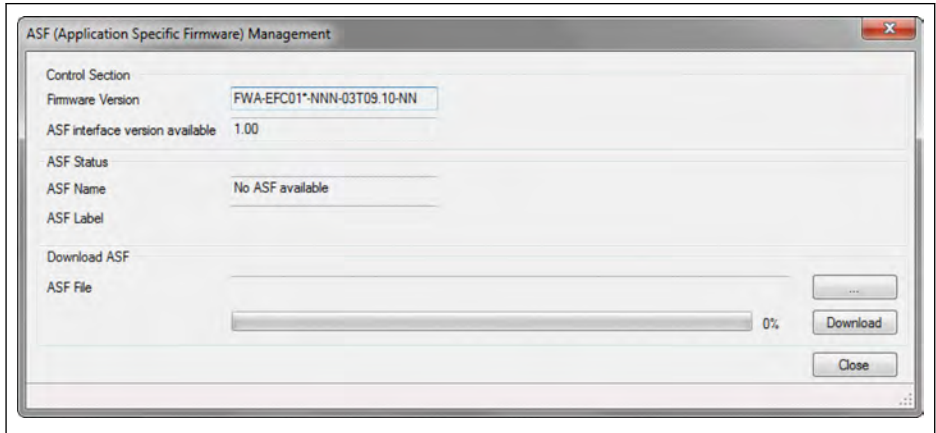


Fig. 12-71: ASF management menu



The first column's information on above figure depends on the frequency converter connected to PC.

Choose the target file in "Download ASF" area, then click "Download".

During the download process, "FUPd-" will be displayed on the LED panel of frequency converter.

After download is completed, the display window will show as follows.

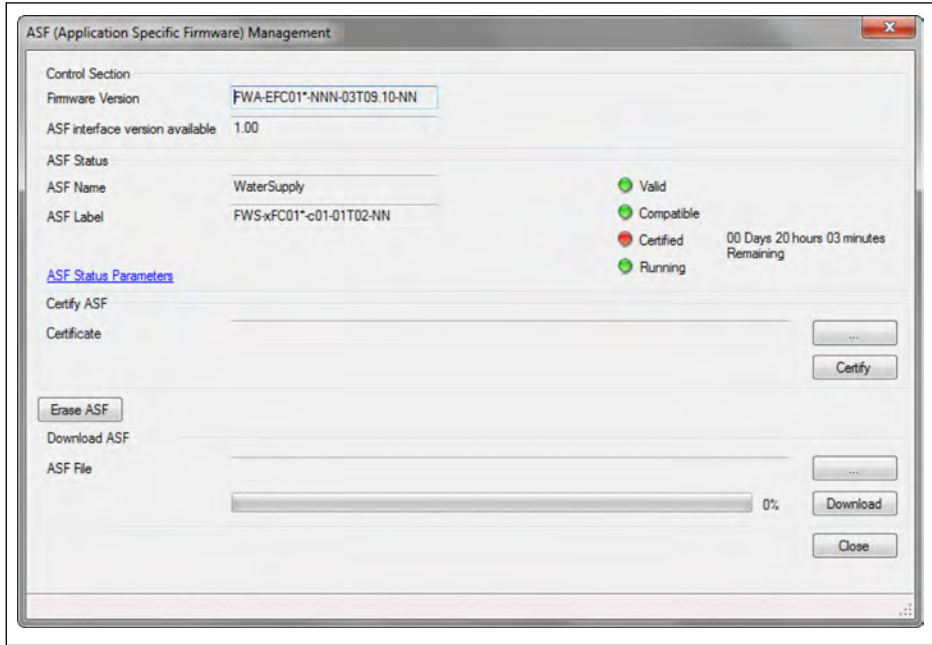


Fig. 12-72: ASF management window

Certify ASF

Choose the target file in "Certify ASF" area, then click "Certify".

When the indicator light on the certified item changes from red to green, it means that the certification is successful.

Erase ASF

Click "Erase ASF" in "ASF Management" window to delete the ASF files from the frequency converter.

12.13.4 ASF Diagnosis

ASF system error

Error code	Display	Description
F8060	ASF-	ASF error

Tab. 12-22: The information of ASF system error
ASF running platform detects the ASF objects and triggers the fault when there have problems. Specific fault causes can query the parameter F0.10 bit fault information.

ASF warning and error

Defined by specific ASF, see each ASF's Instruction Manual for detailed information.

Code	Description
APF1	
APF2	
APF3	Warning which can be thrown by the application, description in application manual
APF4	
APF5	

13.4 Error Code

13.4.1 Error 1 (OC-1): Overcurrent at Constant Speed

Possible reason	Solution
Sudden load change in run mode	Reduce occurrence and scale of sudden change
Low mains voltage	Check input power supply
Motor power and frequency converter power do not match	Motor power has to match with frequency converter power
Excessive inertia or load	Check power of motor and frequency converter, check load
The motor cable is too long	<ul style="list-style-type: none"> ● Decrease the carrier frequency (C0.05) ● Use a frequency converter with larger power
Excessive torque compensation	Reduce torque compensation setting (C2.22) till the current decreases
Excessive overexcitation braking factor	Reduce [E0.55]

13.4.2 Error 2 (OC-2): Overcurrent during Acceleration

Possible reason	Solution
Excessively short acceleration time	Increase acceleration time (E0.26)
Excessive start-up frequency	Reduce start frequency (E0.36)
Excessive load rotation inertia or impact	Increase acceleration time (E0.26), reduce sudden load change
Running command active while motor is coasting	Restart after motor stop or start with speed capture (E0.35)
Wrong setting of V/f curve related parameters	Adjust setting of V/f curve related parameters
Motor power and frequency converter power do not match	Motor power has to match with frequency converter power
Excessive torque compensation	Reduce torque compensation setting (C2.22) till the current decreases
Wrong motor parameters setting	Correct motor parameters setting
Excessive overexcitation braking factor	Reduce [E0.55]

13.4.3 Error 3 (OC-3): Overcurrent during Deceleration

Possible reason	Solution
Excessively short deceleration time	Increase deceleration time (E0.27)
Excessive load rotation inertia	Use suitable brake components

Possible reason	Solution
Motor power and frequency converter power do not match	Motor power has to match with frequency converter power
Excessive overexcitation braking factor	Reduce [E0.55]
Wrong motor parameter setting	Correct motor parameters setting

13.4.4 Error 4 (OE-1): Overvoltage at Constant Speed

Possible reason	Solution
Surge voltage from power supply	Check input power supply
Motor to earth short circuit causes DC-bus capacitors overcharged	Check motor connection
Excessive load rotation inertia	Use suitable brake components
Noise interference	Check wiring of control circuit, main circuit and grounding

13.4.5 Error 5 (OE-2): Overvoltage during Acceleration

Possible reason	Solution
Surge voltage from power supply	Check input power supply
Motor to earth short circuit causes DC-bus capacitors overcharged	Check motor connection
Direct start during motor running	Restart after motor stop or start with speed capture (E0.35)
Excessively short acceleration time	Increase acceleration time (E0.26) or use S-curve (E0.25, E0.28, E0.29)

13.4.6 Error 6 (OE-3): Overvoltage during Deceleration

Possible reason	Solution
Surge voltage from power supply	Check input power supply
Motor to earth short circuit causes DC-bus capacitors overcharged	Check motor connection
Excessive load rotation inertia	Use suitable brake components
Excessively short deceleration time	<ul style="list-style-type: none"> ● Increase deceleration time (E0.27) ● Use a brake resistor or a brake resistor unit ● Enable stall overvoltage prevention during deceleration (C0.25)
Wrong wiring of brake resistor	Check the wiring of brake resistor
The brake chopper is damaged	Contact with service

13.4.7 Error 7 (OE-4): Overvoltage during Stop

Possible reason	Solution
Excessive inertia on the load	<ul style="list-style-type: none"> ● Increase deceleration time (E0.27) ● Use suitable brake components
Surge voltage from the power supply	Check input power supply

13.4.8 Error 8 (UE-1): Undervoltage during Run

Possible reason	Solution
Power failure during running	Check input power supply
Main circuit capacitor deterioration	Contact with service

13.4.9 Error 9 (SC): Surge Current or Short Circuit

Possible reason	Solution
External phase-phase short circuit of motor	Check motor wiring
Earth surge	Remove the short circuit and check motor
Internal error of power module	Contact with service
Surge current	Increase the acceleration time (E0.26), reduce the overexcitation braking factor (E0.55)

13.4.10 Error 10 (IPH.L): Input Phase Loss

Possible reason	Solution
Abnormal, omitted or broken connections of frequency converter power supply	Check power supply connections, remove omitted or broken connections
Broken fuse	Check fuse
Imbalance in the three phases of input power supply	Check if the imbalance situation exceeds converter withstand capability
Main circuit capacitor deterioration	Contact with service

13.4.11 Error 11 (OPH.L): Output Phase Loss

Possible reason	Solution
Abnormal, omitted or broken connections of frequency converter outputs	Check the connections of frequency converter outputs, remove omitted or broken connections
Imbalance in the three phases of outputs	Check motor

13.4.12 Error 12 (ESS-): Soft Start Error

Possible reason	Solution
Soft start resistor value has been changed due to over temperature	Contact with service
Power failure	Check the input power supply
Input phase loss occurs during start-up (3 phase)	Remove the input phase loss
Main circuit capacitor deterioration	Contact with service

13.4.13 Error 20 (OL1): Converter Overload

Possible reason	Solution
Long time overload	Reduce overload time, reduce load
Wrong settings of V/f curve related parameters	Adjust settings of V/f curve related parameters
Motor power and frequency converter power do not match	Motor power has to match with frequency converter power
Overload happens at lower speed	<ul style="list-style-type: none"> ● Reduce load at lower speed ● Reduce the carrier frequency (C0.05) ● Use a frequency converter with larger power
Excessive load, excessive short Acc. / Dec. time or cycle	<ul style="list-style-type: none"> ● Adjust load, acceleration/deceleration time or cycle ● Use a frequency converter with larger power
Low mains voltage	Check input power supply
Excessive torque compensation	Reduce torque compensation setting (C2.22) till the current decreases
Excessive overexcitation braking factor	Reduce [E0.55]

13.4.14 Error 21 (OH): Converter over Temperature

Possible reason	Solution
Frequency converter (heat sink) temperature is higher than max. allowable temperature 85 °C	<ul style="list-style-type: none"> ● Reduce ambient temperature, improve ventilation and heat dissipation; clear dust, cotton wadding in air ducts; check fan and its power supply connection (if available) ● Reduce load if necessary ● Reduce carrier frequency (C0.05)
Temperature detection circuit error	Contact with service

13.4.15 Error 22 (UH): Converter under Temperature

Possible reason	Solution
Ambient temperature is lower than $-10\text{ }^{\circ}\text{C}$	Provide a reasonable ambient temperature that frequency converter requires
Temperature sensor defect	Contact with service

13.4.16 Error 23 (FF): Fan Failure

Possible reason	Solution
Fan defect	Contact with service

13.4.17 Error 24 (Pdr): Pump Dry

Possible reason	Solution
PID feedback is excessively low while converter is running at output frequency high limit	<ul style="list-style-type: none"> ● Check if the feedback signal is valid ● If the PID control is used for controlling a water pump, check if the pump is running without water

13.4.18 Error 25 (CoL): Command Value Lost

Possible reason	Solution
Command value lost	Contact with service

13.4.19 Error 30 (OL-2): Motor Overload

Possible reason	Solution
Motor locked	Prevent motor lock
Normal motor runs long time with large load at low speed	<ul style="list-style-type: none"> ● Increase frequency converter output frequency ● Reduce load ● Use variable frequency motor or set zero speed load (C1.76) to a higher value ● Set correct motor thermal model protection time constant (C1.74)
Low mains voltage	Check input power supply
Wrong settings of V/f curve related parameters	Adjust settings of V/f curve related parameters
Excessive sudden load change	Check load
Wrong input of rated motor current	Correct rated motor current in (C1.07)
Multiple motors are driven by one frequency converter	Connect only one motor to the frequency converter

Possible reason	Solution
Excessive overexcitation braking factor	Reduce [E0.55]
Wrong motor protection parameter settings	Adjust settings of C1.74, C1.75 and C1.76 according to actual motor situations

13.4.20 Error 31 (Ot): Motor over Temperature

Possible reason	Solution
Excessive load or bad cooling	<ul style="list-style-type: none"> ● Check load ● Provide a better cooling condition
Temperature sensor defect	Check the motor temperature sensor feedback signal
Wrong motor protection parameter settings	Different motor with different maximum temperature, set motor protection parameters according to actual protection circuits (C1.72, C1.73, C1.74)

13.4.21 Error 32 (t-Er): Motor Parameter Tuning Error

Possible reason	Solution
Motor power and frequency converter power do not match	Motor power has to match with frequency converter power
Wrong setting of motor parameters	Correct motor parameters setting according to motor nameplate
No connection of converter and motor	Check motor cable connections

13.4.22 Error 33 (AdE-): Synchronous Motor Angle Detection Error

Possible reason	Solution
Internal error occurs during synchronous motor angle detection	Contact with service

13.4.23 Error 38 (AibE): Analog Input Broken Wire Detection

Possible reason	Solution
Analog input wire is disconnected	Check wiring of AI1, AI2 and EAI

13.4.24 Error 39 (EPS-): DC_IN Power Supply Error

Possible reason	Solution
DC_IN power supply voltage is out of range 20...28 V	Check the voltage supply on DC_IN terminal and make sure the voltage is within the range of 20...28 V

13.4.25 Error 40 (dir1): Forward Running Lock Error

Possible reason	Solution
Direction control [E0.17] = '1: Forward only' Direction command is reverse	Correct the parameter setting

13.4.26 Error 41 (dir2): Reverse Running Lock Error

Possible reason	Solution
Direction control [E0.17] = '2: Reverse only' Direction command is forward	Correct the parameter setting

13.4.27 Error 42 (E-St): Terminal Error Signal

Possible reason	Solution
External error caused by input signals via external terminals	Check external terminals status
Wrong wiring / setting of multi-function external terminals	Ensure the right external signals have been connected correctly to the right multi-function external terminals which are assigned for external error input ([E1.00]...[E1.04] = 32, 33)
Converter stop caused by E-Stop active command via Modbus communication	Check the stop command via Modbus communication (0X0088: stop according to parameter setting; 0X0090: E-stop active). If converter receives 0X0090 , E-St will be displayed

13.4.28 Error 43 (FFE-): Firmware Version Mismatch

Possible reason	Solution
Operating panel may be placed to the frequency converter with older/newer firmware	Contact with service
Control board may be removed to another device	Contact with service
Extension card may be installed to the frequency converter with older/newer firmware	Contact with service

13.4.29 Error 44 (rS-): Modbus Communication Error

Possible reason	Solution
Device connection problem	Check device communication connection
Communication target error	Check status of communication target

13.4.30 Error 45 (E.Par): Parameter Settings Invalid

Possible reason	Solution
Parameter settings are invalid after firmware update or extension card removed or parameter copy	<ol style="list-style-type: none"> 1. Check parameter group '-EP-' and modify the parameter values appeared in '-EP-' 2. Initialize all parameters

13.4.31 Error 46 (U.Par): Unknown Parameter Restore Error

Possible reason	Solution
If one or more parameters in the backup were not found in the device, they will be skipped during parameter restore	Check the differences between the different firmware versions

13.4.32 Error 48 (idA-): Internal Communication Error

Possible reason	Solution
Internal error caused by communication between control boards	Contact with service

13.4.33 Error 49 (idP-): Internal Parameter Error

Possible reason	Solution
Internal error caused by parameter handling	Contact with service

13.4.34 Error 50 (idE-): Converter Internal Error

Possible reason	Solution
Internal error occurs	Contact with service

13.4.35 Error 51 (OCd-): Extension Card Internal Error

Possible reason	Solution
Extension card was successfully detected by the device at startup, but the communication failed afterwards	Contact with service

13.4.36 Error 52 (OCc): Extension Card PDOs Configuration Error

Possible reason	Solution
Internal communication error between communication card and converter control board	Contact with service

13.4.37 Error 53 (Fdi-): No Valid Process Data

Possible reason	Solution
No valid process data is received from remote communication server, the remote communication server may be turned off	Check remote communication server

13.4.38 Error 54 (PcE-): Remote Control Communication Error

Possible reason	Solution
Error if communication to IndraWorks/ConverterWorks is lost during remote control	<ul style="list-style-type: none"> • Check communication status between frequency converter and IndraWorks/ConverterWorks • Contact with service

13.4.39 Error 55 (PbrE): Parameter Backup / Restore Error

Possible reason	Solution
Error occurs during parameter backup/restore process	Contact with service

13.4.40 Error 56 (PrEF): Parameter Restore Error after Firmware Update

Possible reason	Solution
Error occurs if parameter settings cannot be restored after firmware update	Contact with service

13.4.41 Error 60 (ASF-): Application Firmware Error

Possible reason	Solution
Error message if the application firmware was not loaded correctly or trail use is over	Contact with service

13.4.42 Error 61...65 (APE1...APE5): Application Error

Possible reason	Solution
Application error	Error which can be thrown by the application, description in application manual

13.5 Error Handling

13.5.1 Restarting after Power Loss

Code	Name	Setting range	Default	Min.	Attri.
E0.45	Power loss restart mode	0: Inactive 1: Active for panel control 2: Active only for 2-wire control	0	-	Stop
E0.46	Power loss restart delay	0.0...10.0	1.0	0.1	Stop

[E0.45] decides the restart behavior after power loss:

If option 1 is selected, then converter will run automatically when AC power resumes, if the run command source is set to 'panel'.

If option 2 is selected, then converter will run automatically when AC power resumes, if the run command source is set to 'multi-function digital input'.

The power loss restart procedure will be performed after [E0.46] 'Power loss restart delay'.



- If the frequency converter was running in 3-wire mode before power loss, the restart of the frequency converter is decided by the status of this 3-wire terminal after power on.
 - If the power loss was caused by power supply interference, an error code 'UE-1' will be displayed on the operating panel in undervoltage situation, and the frequency converter will not restart automatically after power on even E0.45 is 'Active'.
 - If the run command is from communication, the frequency converter **ONLY** restarts after sending a stop command first and then sending a run command by communication.
 - When E0.45 select "1" or "2", if the power supply of frequency converter and the error "UE-1" recover within the time of [E9.01], the frequency converter will restart; if the error "UE-1" always exists during the time of [E9.01], the frequency converter will not restart.
-

13.5.2 Automatic Error Reset

Automatic error reset function is used to ensure continuous running without human intervention in the case of occasional errors, such as overcurrent or overvoltage at start or in the run mode. This function can be activated by setting [E9.00] \neq 0.

When an error occurs, the frequency converter stops the output and the related error code is displayed at the same time. The system remains in idle mode for delay time [E9.01]. Then the error will automatically be reset and a run command will be generated to restart the frequency converter. This sequence will be performed [E9.00] times. If the error still exists, the frequency converter remains in idle mode and no longer performs automatic restart attempts. In this case, a manual error reset is required to resume the operation.

Automatic error reset is valid for the following errors: OC-1, OC-2, OC-3, OE-1, OE-2, OE-3, OE-4, OL-1, OL-2, UE-1, E-St, OH and UH.

Code	Name	Setting range	Default	Min.	Attri.
E9.00	Automatic error reset attempts	0...3 (0: Inactive)	0	-	Stop
E9.01	Automatic error reset interval	0.1...60.0 s	10.0	0.1	Stop



*:

1. If [E9.00] \neq 0 and [E0.45] = 0, then error "UE-1" reset once every time, the remaining error reset time decrease once.
2. If [E9.00] \neq 0 and [E0.45] \neq 0, then reset time of error "UE-1" is without limitation.
3. If [E9.00] = 0 and [E0.45] \neq 0, then reset time of error "UE-1" is without limitation.

13.5.3 Error Reset by Digital Input

The error reset input can be defined with one digital input. This function works in the same manner as the panel error reset function does, which allows remote error reset. 'Error reset signal' is edge sensitive.

Code	Name	Setting range	Default	Min.	Attri.
E1.00	X1 input	34: Error reset signal	0	-	Stop
E1.01	X2 input		0	-	Stop
E1.02	X3 input		0	-	Stop
E1.03	X4 input		0	-	Stop
E1.04	X5 input		0	-	Stop
H8.00	EX1 input		0	-	Stop
H8.01	EX2 input		0	-	Stop
H8.02	EX3 input		0	-	Stop
H8.03	EX4 input		0	-	Stop

Set the respective parameter of any digital input as '34: Error reset signal'. For wiring diagram, please refer to [chapter "Digital input NPN / PNP wiring" on page 57](#).

14 Communication

14.1 Brief Introduction

EFC x610 frequency converters provide standard RS485 communication interface to realize the communication between the master and slaves via Modbus protocol. With the help of a PC, a PLC or an external computer a 'single master / multiple slaves' network control can be realized (setting of frequency control command and running frequency, modification of parameters, monitoring of frequency converter running status and error messages) to address the specific requirements of applications.

14.2 Basic Communication Settings

14.2.1 Selection of the Communication Protocol

The standard product only supports Modbus communication protocol. To use other communication protocols, optional communication cards need to be ordered additionally and parameter E8.00 and other related parameters need to be set accordingly.

Code	Name	Setting range	Default	Min.	Attri.
E8.00	Communication protocol	0: Modbus; 1: Extension card	0	-	Stop

14.2.2 Setting the Data Transmission Rate

Data transmission rate refers to the transmission rate of data between the external computer and the frequency converter.

Code	Name	Setting range	Default	Min.	Attri.
E8.10	Modbus baud rate	0: 1,200 bps 1: 2,400 bps 2: 4,800 bps 3: 9,600 bps 4: 19,200 bps 5: 38,400 bps	3	-	Stop

14.2.3 Setting the Data Format

Code	Name	Setting range	Default	Min.	Attri.
E8.11	Modbus data format	0...3	0	-	Stop

- 0: 1 start bit, 8 data bits, 1 stop bit, no parity
- 1: 1 start bit, 8 data bits, 1 stop bit, even parity
- 2: 1 start bit, 8 data bits, 1 stop bit, odd parity
- 3: 1 start bit, 8 data bits, 2 stop bits, no parity



The data format of the converter must be the same as that of the master station. Otherwise, normal communication is impossible.

14.2.4 Setting the Local Address

In Modbus communication, the maximum number of frequency converters in the network is 247. Each frequency converter must have a unique local address.

Code	Name	Setting range	Default	Min.	Attri.
E8.12	Modbus local address	1...247	1	1	Stop

14.2.5 Setting Command Signal Type

Code	Name	Setting range	Default	Min.	Attri.
E8.13	Modbus level / edge sensitivity selection	0: Level sensitive 1: Edge sensitive	1	-	Stop

Level sensitive (default situation): The control word is not a real edge sensitive, master should manually reset the command.

For example:

1. Simulate an error
2. Set bit 5 = 1, the error is reset
3. Simulate an error again
4. Set bit 5 = 1, the error is not reset
5. Master should set bit 5 = 0 firstly, then set bit 5 = 1, the error is reset

Edge sensitive (selectable): The control command is reset automatically after the activation.

For example:

1. Simulate an error
2. Set bit 5 = 1, the error is reset
3. Simulate an error again
4. Set bit 5 = 1, the error is reset

14.2.6 Communication Disruption and Response

Code	Name	Setting range	Default	Min.	Attri.
E8.01	Communication error detection time	0.0...60.0 s (0.0: Inactive)	0.0	0.1	Stop
E8.02	Communication error protection mode	0, 1	1	-	Stop

- When [E8.01] = 0.0 s, the disruption detection function is inactive.
- If the interval between the current and next communication commands exceeds the time defined in [E8.01] 'Communication error detection time', the frequency converter will reports a communication error code and act as defined in [E8.02] 'Communication error protection mode':
 - [E8.02] = 0: Freewheeling stop
The motor freewheels to stop after the communication timeout no matter the settings of parameter E0.50 'Stop mode'.
 - [E8.02] = 1: Keep running
The motor continues running at the setting frequency, and warning code 'C-dr' will be displayed on the operating panel.

14.3 Modbus Protocol

14.3.1 Protocol Description

Brief introduction

- Modbus is a master / slave protocol. Only one device may send commands in the network at a particular time.
- The master station manages message exchange by polling the slave stations. Unless being approved by the master station, no slave station may send message. In case of an error during data exchange, if no response is received, the master station will query the slave stations absent from the polling.
- If a slave station is unable to recognize a message from the master station, an exception response will be sent to the master station.
- Slave stations cannot communicate with each other but through the master's software which reads data from one slave station and sends them to another. There are two types of dialogs between the master station and the slave stations:
 - The master station sends a request to a slave station and waits for its response.
 - The master station sends a request to all slave stations and does not wait for their response (broadcasting).

Transmission

The transmission is of RTU (Remote Terminal Unit) mode with frames containing no message header or end mark. A typical RTU frame format is shown below:

Slave address	Function code	Data	CRC
1 byte	1 byte	0...252 byte(s)	CRC low CRC high

Tab. 14-1: Typical RTU frame format



- Data are transmitted in binary codes.
- CRC: Cyclic redundancy code.

- The address 0 is reserved as broadcast address.
- All slave nodes must recognize the broadcast address for writing function (no need of reply).
- The master node has no specific address, only the slave nodes must have addresses (1...247).

For RTU transmission mode, four types of character format are shown below:

- 1 start bit, 8 data bits, 1 stop bit, no parity
- 1 start bit, 8 data bits, 1 stop bit, even parity
- 1 start bit, 8 data bits, 1 stop bit, odd parity
- 1 start bit, 8 data bits, 2 stop bits, no parity

The character or byte is sent in the following sequence (from left to right):

<-Least significant bit (LSB)					Most significant bit (MSB)->					
Start	1	2	3	4	5	6	7	8	Stop	-
Start	1	2	3	4	5	6	7	8	Even	Stop
Start	1	2	3	4	5	6	7	8	Odd	Stop
Start	1	2	3	4	5	6	7	8	Stop	Stop

Tab. 14-2: RTU transmission mode

Message frames are separated by a silent interval of at least 3.5 characters' time. The entire frame must be transmitted as a continuous stream of bytes. If the interval of two separated frames is less than 3.5 characters' time, then the slave address of second frame will be treated as the part of first frame by mistake, due to the confusion of the frames, the CRC check will fail and lead to communication fault. If a silent interval of more than 1.5 characters' time occurs between two bytes, the message frame is regarded incomplete and discarded by the receiver.

14.3.2 Modbus Interface

The Modbus communication is via RS485 interface, see descriptions on RS485+ and RS485- in [chapter 8.1 "Wiring Diagram" on page 41](#) and [chapter 8.3.2 "Control Terminals" on page 54](#).

14.3.3 Modbus Function and Message Format

Supported functions

The main function of Modbus is to read and to write parameters. Different function codes decide different operation requests. Modbus functions managed by EFC x610 and their limits are shown in the table below:

Code	Function name	Broadcast	Max. value of N
3 = 0x03	Read N register words	NO	16
6 = 0x06	Write one register word	YES	–
8 = 0x08	Diagnosis	NO	–
16 = 0x10	Write N register words	YES	16
23 = 0x17	Read/write N register words	NO	16

Tab. 14-3: EFC x610 Modbus functions and limits



'Read' and 'Write' are considered from the prospect of the master station.

Modbus message formats are different according to the function codes shown below.

Slave No.	0x03	Address of 1 st word	Number of words	CRC16
		Hi Lo	Hi Lo	Lo Hi

Tab. 14-4: Function 3_Request from the master

Slave No.	0x03	Number of bytes	1 st word value	–	Last word value	CRC16
		Depends on master request	Hi Lo	–	Hi Lo	Lo Hi

Tab. 14-5: Function 3_Response from the slave

Slave No.	0x06	Address of word	Value of word	CRC16
		Hi Lo	Hi Lo	Lo Hi

Tab. 14-6: Function 6_Master request and slave response (in same format)

Slave No.	0x08	Test word 1	Test word 2	CRC16
		Hi Lo	Hi Lo	Lo Hi

Tab. 14-7: Function 8_Master request and slave response (in same format)

Slave No.	0x10	Address of 1 st word	Number of words	Number of bytes	1 st word value	–	Last word value	CRC16
		Hi Lo	Hi Lo		Hi Lo	–	Hi Lo	Lo Hi

Tab. 14-8: Function 16_Request from the master

Slave No.	0x10	Address of 1 st word	Number of words	CRC16
		Hi Lo	Hi Lo	Lo Hi

Tab. 14-9: Function 16_Response from the slave

Slave No.	0x17	Address of 1 st word to be read	Number of words to be read	Address of 1 st word to be written
		Hi Lo	Hi Lo	Hi Lo

Number of words to be written	Number of bytes to be written	Value of 1 st word to be written	–	Value of last word to be written	CRC16
Hi Lo		Hi Lo	–	Hi Lo	Lo Hi

Tab. 14-10: Function 23_Request from the master

Slave No.	0x17	Number of bytes	1 st word value read	–	Last word value read	CRC16
			Hi Lo	–	Hi Lo	Lo Hi

Tab. 14-11: Function 23_Response from the slave

Function example

Function 0x03: Read N register words, range: 1...16

Example: It is necessary to read 2 continuous words starting from communication register 3000H of the slave frequency converter addressed at 01H. The frame structure is described in the tables below.

Message start	Transmission time for 3.5 bytes
Slave address	01H
Modbus function code	03H
Higher byte of start address	30H
Lower byte of start address	00H
Higher byte of data	00H
Lower byte of data	02H
CRC lower byte	CBH
CRC higher byte	0BH
Message end	Transmission time for 3.5 bytes

Tab. 14-12: Function 0x03_Request from RTU master

Message start	Transmission time for 3.5 bytes
Slave address	01H
Modbus function code	03H
Bytes of data	04H
Higher byte of data in register 3000H	00H
Lower byte of data in register 3000H	14H
Higher byte of data in register 3001H	00H
Lower byte of data in register 3001H	02H
CRC lower byte	3BH
CRC higher byte	F6H
Message end	Transmission time for 3.5 bytes

Tab. 14-13: Function 0x03_Response from RTU slave

Function 0x06: Write one register word

CAUTION

Frequent writing may damage the internal registers!

- When data is written into the internal registers, there is a limit on the writing times. The register address may be damaged once the writing times is beyond the writing limit. So please avoid frequent writing!
- For details of user writing permission, please see [chapter 19.3.1 "Terminology and Abbreviation in Parameter List"](#) on page 331.

Example: Write 0000H to communication register address 3002H of the slave frequency converter with address 01H. The frame structure is described in the tables below:

Message start	Transmission time for 3.5 bytes
Slave address	01H
Modbus function code	06H
Higher byte of write register address	30H
Lower byte of write register address	02H
Higher byte of write data	00H
Lower byte of write data	00H
CRC lower byte	27H
CRC higher byte	0AH
Message end	Transmission time for 3.5 bytes

Tab. 14-14: Function 0x06_Request from RTU master

Message start	Transmission time for 3.5 bytes
Slave address	01H
Modbus function code	06H
Higher byte of write register address	30H
Lower byte of write register address	02H
Higher byte of write data	00H
Lower byte of write data	00H
CRC lower byte	27H
CRC higher byte	0AH
Message end	Transmission time for 3.5 bytes

Tab. 14-15: Function 0x06_Response from RTU slave

Function 0x08: Diagnostics

Example: To test the communication loop of 2 continuous words 1234H and 5678H with frequency converter slave address 01H, the frame structure is described in the tables below:

Message start	Transmission time for 3.5 bytes
Slave address	01H
Modbus function code	08H
Higher byte of sub-function	00H
Lower byte of sub-function	00H
Higher byte of test word 1	12H
Lower byte of test word 1	34H
Higher byte of test word 2	56H
Lower byte of test word 2	78H
CRC lower byte	73H
CRC higher byte	33H
Message end	Transmission time for 3.5 bytes

Tab. 14-16: Function 0x08_Request from RTU master

Message start	Transmission time for 3.5 bytes
Slave address	01H
Modbus function code	08H
Higher byte of sub-function	00H
Lower byte of sub-function	00H
Higher byte of test word 1	12H
Lower byte of test word 1	34H
Higher byte of test word 2	56H
Lower byte of test word 2	78H
CRC lower byte	73H
CRC higher byte	33H
Message end	Transmission time for 3.5 bytes

Tab. 14-17: Function 0x08_Response from RTU slave

Function 0x10: Write N register words, range: 1...16

Example: To modify 2 continuous registers start from 4000H with words 0001H and 0000H with slave frequency converter address 01H. The frame structure is described in the tables below:

Message start	Transmission time for 3.5 bytes
Slave address	01H
Modbus function code	10H
Higher byte of write register start address	40H
Lower byte of write register start address	00H
Higher byte of register number	00H
Lower byte of register number	02H
Bytes of data	04H
Higher byte of data in register 4000H	00H
Lower byte of data in register 4000H	01H
Higher byte of data in register 4001H	00H
Lower byte of data in register 4001H	00H
CRC lower byte	93H
CRC higher byte	ACH
Message end	Transmission time for 3.5 bytes

Tab. 14-18: Function 0x10_Request from RTU master

Message start	Transmission time for 3.5 bytes
Slave address	01H
Modbus function code	10H
Higher byte of write register start address	40H
Lower byte of write register start address	00H
Higher byte of register number	00H
Lower byte of register number	02H
CRC lower byte	54H
CRC higher byte	08H
Message end	Transmission time for 3.5 bytes

Tab. 14-19: Function 0x10_Response from RTU slave

Function 0x17: Read/Write N register words, range: 1...16

Example: To read data in 2 continuous registers starting from address 3000H, write 0001H and 0000H to 2 continuous registers starting from address 4000H. The frame structure is described in the tables below:

Message start	Transmission time for 3.5 bytes
Slave address	01H
Modbus function code	17H
Higher byte of read register start address	30H
Lower byte of read register start address	00H
Higher byte of read register number	00H
Lower byte of read register number	02H
Higher byte of write register start address	40H
Lower byte of write register start address	00H
Higher byte of write register number	00H
Lower byte of write register number	02H
Bytes of data for writing	04H
Higher byte of data in register 4000H	00H
Lower byte of data in register 4000H	01H
Higher byte of data in register 4001H	00H
Lower byte of data in register 4001H	00H
CRC lower byte	E6H
CRC higher byte	B3H
Message end	Transmission time for 3.5 bytes

Tab. 14-20: Function 0x17_Request from RTU master

Message start	Transmission time for 3.5 bytes
Slave address	01H
Modbus function code	17H
Bytes of read register	04H
Higher byte of read register 3000H	00H
Lower byte of read register 3000H	14H
Higher byte of read register 3001H	00H
Lower byte of read register 3001H	02H
CRC lower byte	38H
CRC higher byte	E2H
Message end	Transmission time for 3.5 bytes

Tab. 14-21: Function 0x17_Response from RTU slave

Error code and exception code

If a slave receives the request without a communication error, but cannot handle it, the slave will return an exception response which includes error code and exception code informing the master of the nature of the error. The error code is formed by setting the MSB of the function code to 1 (i.e. function code plus with 0x80, like 0x83, 0x86, 0x90, 0x97), then the exception response has a format shown below.

Slave No.	Error code	Exception code	CRC16
			Lo Hi

Exception codes for EFC x610 frequency converters:

- 1 = Parameter cannot be modify owing to user password locked
- 2 = The function requested is not recognized by the slave, i.e. not equal to 3, 6, 8, 16 or 23
- 3 = The word address indicated in the request do not exist in the slave
- 4 = The word values indicated in the request are not permissible in the slave
- 5 = Parameters cannot be modify in run mode
- 6 = Parameters are read-only that cannot be modified
- 7 = Invalid operation which is decided by the function of frequency converter^(*)
- 9 = EEPROM read/write error
- B = Function code 3, read range exceeds 16



^(*) includes situations listed below:

- Write operations on b0.11 'Parameter copy', U1.00 'Run monitoring display', U1.10 'Stop monitoring display' and C1.01 'Motor parameter tuning', are prohibited.
- Write operations on b0.20 'User password', b0.21 'Manufacture password' and b0.10 'Parameter initialization' only support function 6.
- Multi-function digital input terminals (E1.00...E1.04) writing operation do not permit repeated non-zero value.

14.3.4 Communication Mapping Register Address Distribution

Frequency converter parameter address

Frequency converter parameter registers correspond to the function codes one-to-one. Reading and writing of related function codes can be achieved through reading and writing of the contents in frequency converter parameter registers via Modbus communication. The characteristics and scope of reading and writing function codes are in compliance with the frequency converter function code description. The address of a frequency converter parameter register is composed of a higher byte representing the function code group and a lower byte representing the index in the group. The groups are mapped as follows:

Address high byte	0x00	0x20	0x21	0x22	0x23	0x30	0x31	0x32	0x33	0x34
Group	b0	C0	C1	C2	C3	E0	E1	E2	E3	E4
Address high byte	0x35	0x38	0x39	0x60	0x61	0x68	0x69	0x40	0x41	0x10
Group	E5	E8	E9	H0	H1	H8	H9	U0	U1	d0

Tab. 14-22: Frequency converter parameter registers



Parameters of the monitoring group (Group d0) are always write-protected.

Examples:

To read out the module temperature (d0.20) of EFC x610 frequency converter, use register address 0x1014 (0x10 = Group d0, index 0x14 = 20).

To set V/f curve mode (C2.00) of EFC x610 frequency converter, use register address 0x2200 (0x22 = Group C2, index 0).

Access to a non-existing function code will be acknowledged with exception code 3 (see [chapter 14.3.3 "Modbus Function and Message Format" on page 259](#)).

Frequency converter register address

Register	Address
Communication control register	0x7F00
Communication state register	0x7FA0
Additional status register	0x7FA1
Fault status register	0x7FB0
Communication frequency setting register	0x7F01

Tab. 14-23: Frequency converter register address

Communication control register (0x7F00)

The address of command word register for communication control is 0x7F00. This register is write-only. The frequency converter is controlled through writing data into the address. The definition of each bit is shown in table below:

bit	Value	Description
15...9	–	Reserved
8	1	Freewheeling stop
	0	Inactive
7	1	Inactive
	0	Active
6	1	Stop acceleration/deceleration active
	0	Inactive
5	1	Reset active
	0	Inactive
4	1	E-stop active
	0	Inactive
3	1	Stop according to parameter setting
	0	Inactive
2	1	Reverse
	0	Forward
1	1	Jog active
	0	Inactive
0	1	General control active
	0	Inactive

Tab. 14-24: Communication control register (0x7F00)

If the communication frame check is successful (CRC valid), the frequency converter always accepts the content of the control word. All conflicts (e.g. run command and stop command active at the same time) are resolved by the application functionality (Run / Stop generator, jog control...). This assures that the frequency converter will always react in the same manner, independent of the run command source.

Communication state register (0x7FA0)

The frequency converter state can be monitored by reading the register. This register is read-only. The definition of each bit is shown in the table below:

bit	Value	Description
15 ... 8	–	Error code (equals to [E9.05])
7	1	Error
	0	No error
6	1	Stall over current
	0	Normal
5	1	Stall over voltage
	0	Normal
4	1	Decelerating
	0	Not in deceleration
3	1	Accelerating
	0	Not in acceleration
2	1	Jogging
	0	Not in jog
1	1	Running
	0	Stop
0	1	Reverse
	0	Forward

Tab. 14-25: Communication state register (0x7FA0)

Additional status register (0x7FA1)

Additional status register is the extension of main status register(7FA0H), it stores other status information of frequency converter. This register is read-only. The definition of each bit is shown in the table below:

bit	Value	Description
15...4	–	Reserved
3	1	DC braking
	0	Not DC braking
2	1	Coasting to stop
	0	Not coasting
1	1	Speed tracing
	0	Not tracing
0	1	Not 0 speed
	0	0 speed

Tab. 14-26: Additional status register (0x7FA1)

Fault status register (0x7FB0)

The fault status of frequency converter can be monitored by reading the register. This register is read-only. The definition of each bit is shown in the table below:

bit	Value	Description	Errors
15	1	Miscellaneous	ESS-, UH, Pdr, t-Er, AdE-, AibE, EPS-, dir1, dir2, FFE-, E.Par, PbrE, APP-, APE1, APE2, APE3, APE4, APE5, etc.
	0	OK	
14...10		Reserved	
9	1	Internal fault	idE-, idP-, idA-, OCd-
	0	OK	
8	1	Communication fault	rS-, Fdi-, OCc
	0	OK	
7	1	External fault	E-St
	0	OK	
6	1	Fan fault	FF
	0	OK	
5	1	Under voltage	UE-1
	0	OK	
4	1	Phase loss	IPH.L, OPH.L
	0	OK	
3	1	Overheat	OH, Ot
	0	OK	
2	1	Overload	OL-1, OL-2
	0	OK	
1	1	Over voltage	OE-1, OE-2, OE-3, OE-4
	0	OK	
0	1	Over current	OC-1, OC-2, OC-3, SC
	0	OK	

Tab. 14-27: Fault status register (0x7FB0)

Communication frequency setting register (0x7F01)

The address of frequency setting register for communication control is 0x7F01. This register is for read and write. When 'First frequency setting source' [E0.00] = '20: Communication', the frequency converter can be set with writing data to this address.

14.3.5 Modbus Communication Example

One slave address is 01H. The frequency setting of the frequency converter has been set to 'Given by communication' and the RUN command source is set to 'Inputting commands by communication'. It is required for the motor connected to the frequency converter to run with 50 Hz (forward rotation). The operation can be achieved with function 0x10 (function 16) of the Modbus protocol. The messages of the requests from the master and responses from the slave are shown in table below:

- Example 1: Start 01# frequency converter for forward rotation at frequency of 50.00 Hz (represented by 5,000 internally)

	Slave address	Function code	Start address	Number of address	Bytes of data	Data content	CRC code
Request	0x01	0x10	0x7F00	0x0002	0x04	0x0081 0x1388	0x8AE3
Response	0x01	0x10	0x7F00	0x0002	N/A	N/A	0x581C

- Example 2: Read the output frequency of 01# frequency converter and output velocity

	Slave address	Function code	Start address	Number of address	Bytes of data	Data content	CRC code
Request	0x01	0x03	0x1000	0x0002	N/A	N/A	C0CB
Response	0x01	0x03	N/A	N/A	0x04	0x1388 0x05DC	0x7C54

- Example 3: Stop 01# frequency converter according to the stopping mode with the function code

	Slave address	Function code	Start address	Number of address	Bytes of data	Data content	CRC code
Request	0x01	0x06	0x7F00	N/A	N/A	0x0088	0x9078
Response	0x01	0x06	0x7F00	N/A	N/A	0x0088	0x9078

14.3.6 Special Notes

1. The external computer can not write to function codes b0.11 'Parameter copy', U1.00 'Run monitoring display' and U1.10 'Stop monitoring display'.
2. b0.20 'User password' and b0.10 'Parameter initialization' do not support multiple write including single write in multiple write; Motor nameplate parameters and motor physical data should not be modified simultaneously; Multi-function digital input terminals (E1.00...E0.04) writing operation do not permit repeated non-zero value.
3. If the communication protocol is changed, baud rate, data frame and local address will be restored to factory default.
4. The read response of user password and manufacture password is '0000' in case of external computer reading.
5. The external computer can set, modify or cancel user password, the specific operation is same to the situation when 'Running command source' is from the operating panel.
6. The access to control registers and state registers is not limited by user password.

14.3.7 Communication Networking

Networking

The communication network is shown in figure below, with a PC, a PLC or an external computer as the master and all frequency converters as slaves, which are connected by shielded twisted pair cables. The slave at the end of the network needs a termination resistor with recommended value of 120Ω , 0.25 W .

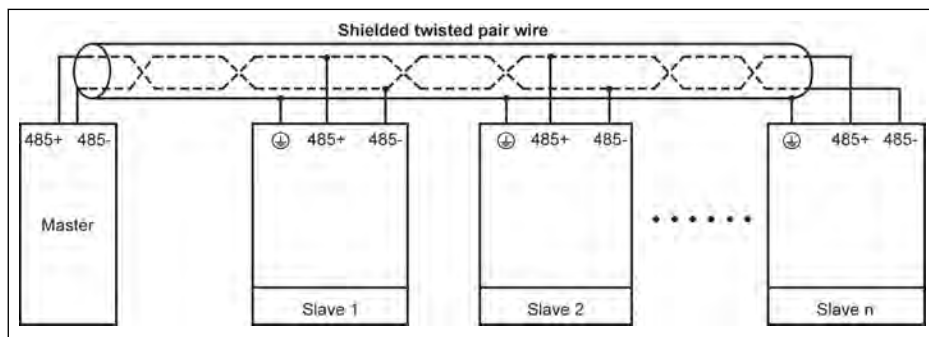


Fig. 14-1: Communication networking



- The maximum length of the communication cable is 300 m.
- The maximum length of the communication cable is 80 m if the number of slaves is less than 5.
- If the Modbus network cannot work successfully, check if a bias resistor has been installed for the master device and make sure that its resistance is not more than $1.5 \text{ k}\Omega$.

WARNING

Cables may only be connected when the frequency converters are switched off!

Recommendations on networking

- Use shielded twisted pair cable to connect RS485 links.
- Modbus cable should be adequately away from power cables (minimum 30 cm).
- Avoid crossing of Modbus cables and power cables and use orthogonal crossing if crossing must be used.
- The shielding layer of cables should be connected to protected ground or to equipment ground if the equipment ground has already been connected to protected ground. Do not directly ground any point of the RS485 network.
- In no circumstance should ground cables constitute a loop.

14.4 PROFIBUS Protocol

14.4.1 Protocol Description

PROFIBUS is an open serial communication standard, which enables data exchange among various automation control devices. PROFIBUS mainly includes three types: PROFIBUS-FMS (Fieldbus Message Specifications), PROFIBUS-DP (Distributed Peripheral Equipment) and PROFIBUS-PA (Process Automation). Frequency Converter EFC x610 supports PROFIBUS-DP Protocol.

PROFIBUS is widely used in various industries such as manufacturing automation and process automation, building, transportation, electric power, etc. Through PROFIBUS, automation equipments from different manufacturers can be easily connected into the same network for data exchange. The frame structure of data information in PROFIBUS network is shown in table below.

Protocol frame (header)	User data (control message/status message)	Protocol frame (end)

Tab. 14-28: PROFIBUS frame format

Physical transmission medium for PROFIBUS is twisted-pair cable (RS-485 standard). Maximum length of bus cable is within the scope of 100...1,200 m, depending on the set transmission rate. When no repeater is used, 32 nodes at maximum can be connected to the same PROFIBUS network; if a repeater is used, nodes connected to the network may be increased to 126. In PROFIBUS communication, the master is usually a programmable logic controller, which is able to select the nodes responsive to commands from the master.



PROFIBUS protocol is described in details in standard EN 50170.

14.4.2 PROFIBUS Function

The PROFIBUS DP communication network is able to realize the following functions:

- Sending control commands to the frequency converter (such as start, stop, jog, etc.).
- Sending messages (e.g. setting frequency) to the frequency converter.
- Reading operating status message from the frequency converter (such as run, rotation direction, rotation speed, error message, etc.).
- Reading or modifying frequency converter parameters.
- Resetting the frequency converter in case of error.

14.4.3 Requirements for PROFIBUS Link

Cables used in PROFIBUS are shielded twisted pair cables. The shielding is able to improve electromagnetic compatibility (EMC) ability. Unshielded twisted pair cable may be used if there is less electromagnetic interference (EMI). Impedance of the cable should be within 100...200 Ω . Cable capacity (among conductors) should be < 60 pF/m, and conductor cross section should be \geq 0.22 (24 AWG). Two kinds of cables are used for PROFIBUS with detail definitions stated in table below.

Cable data	Type A	Type B
Impedance	135...165 Ω (f = 3...20 MHz)	100...130 Ω (f > 100 kHz)
Capacity	< 30 pF/m	< 60 pF/m
Resistance	\leq 110 Ω /km	\leq 110 Ω /km
Conductor cross section	\geq 0.34 (22 AWG)	\geq 0.22 (24 AWG)

Tab. 14-29: Type of PROFIBUS cable



Standard Siemens PROFIBUS cable is (MLFB) 6XV1830-0EH10 (Type A), and connector is 6ES7972-0BA12-0XA0.

14.4.4 Relationship between Communication Rate and Cables

Relationship between communication rate and cable length is described in table below.

Baud rate	Maximum length for each cable in [m] (Type A)	Maximum length for each cable in [m] (Type B)
9.6...93.75 kbps	1,000	1,000
187.5 kbps	1000	600
500 kbps	400	200
1.5 Mbps	200	200
3...12 Mbps	100	100

Tab. 14-30: Relationship between communication rate and cable length

14.4.5 EMC Measures

The following EMC measures need to be taken in order to improve the stability of PROFIBUS communication network:

- The shielding layer of the communication cables must be well grounded at all stations; a large area is required for the connection of the shielding layer to obtain a low impedance.
- A certain wiring distance (≥ 20 cm) must be kept between the communication cables and the power cables.
- Communication cables and power cables must be orthogonal in case of crossing.
- All stations in the network must be grounded to the same grounding network.

14.4.6 Periodical Data Communication

PPO telegram type

PROFIBUS-DP defines data structure for periodical data communication as PPO (the Parameter Process data Object). Frequency Converter EFC x610 supports 8 PPO telegram types shown in figure below. PPO message is divided into two data areas in terms of transmission data contents:

Parameter area (PKW area): read or write a parameter of a slave.

Process data area (PZD area): including control word and set frequency, etc. (data flow from master to slave), or status word, actual output frequency and other status monitoring values of slave (data flow from slave to master). For detailed descriptions of PKW parameter area and PZD process data area, please refer to descriptions follow.

Output	ID	IND	VALUE	CW	REF	PZD3	PZD4	PZD5	PZD6	PZD7	PZD8	PZD9	PZD10
Input	ID	IND	VALUE	SW	ACT	PZD3	PZD4	PZD5	PZD6	PZD7	PZD8	PZD9	PZD10
PKW				PZD									
PPO1													
PPO2													
PPO3													
PPO4													
PPO5													
PPO6													
PPO7													
PPO8													

Output Master output

Input Master input

ID Parameter identifier

IND Parameter index mark

VALUE Parameter value

CW Control word

SW Status word

REF Reference / Setting frequency

ACT Actual output frequency

Fig. 14-2: PPO telegram type

PKW parameter area

PKW parameter area description

This data area is composed of ID, IND, VALUE_high and VALUE_low, as shown in figure below. They are used to read or modify the parameter of a parameter of a frequency converter, but only one parameter can be read or modified each time. When master sends request and slave responds, bit definition for each specific word in PKW area is shown in the tables below. If a frequency converter fails to execute PKW area request command, an error code will be returned to the master in VALUE_low. Refer to [tab. 14-33 "PKW area error codes"](#) on page 280 for details.

PKW Area			
ID	IND	VALUE_high	VALUE_low
1 st WORD	2 nd WORD	3 rd WORD	4 th WORD

Fig. 14-3: PKW area data format

Request data frame in PKW area

Word	Identifier	bit	Value	Description
1 st	ID	15...8	00H	Reserved
		7...0	00H	No request
			01H	Read
			02H	Write
2 nd	IND	15...8	xxH	Group No. for parameter
		7...0	xxH	Index No. of function code within the group
3 rd	VALUE_high	15...0	00H	Reserved
4 th	VALUE_low	15...0	xxxxH	For a read request: Not used For a write request: Parameter value

Tab. 14-31: Request data frame in PKW area_from master to slave

Response data frame in PKW area

Word	Identifier	bit	Value	Description
1 st	ID	15...8	00H	Reserved
		7...0	00H	No request
			01H	Successful read
			02H	Successful write
			07H	Error
2 nd	IND	15...8	xxH	Group No. for parameter
		7...0	xxH	Index No. of function code within the group
3 rd	VALUE_high	15...0	00H	Reserved
4 th	VALUE_low	15...0	xxxxH	For a successful request: Parameter value Read or write error: Error code For no request situation: 0

Tab. 14-32: Response data frame in PKW area_from slave to master

Error message after execution failure in PKW area

Error code	Meaning	Reason
1	Password locked	User password is locked
2	Invalid command code	Command codes (bit 7...bit 0 of ID) are not 0, 1 or 2.
3	Invalid parameter address	Invalid function group or index number of the function group, or insufficient access/rights
4	Invalid parameter value	Data to write out of range
5	Forbid write in running mode	Frequency converter is running
6	Parameter read-only	Parameter are read-only, can not be written
7	Invalid operation	Function code does not support write or multiple write via external computer

Tab. 14-33: PKW area error codes

Example of parameter operation in PKW area

Example description

In applications, the master and the frequency converters communicate with messages in PPO structure. Among the 8 PPOs stated in [fig. 14-2 "PPO telegram type" on page 278](#), PPO1, PPO2 and PPO5 apply both PKW area and PZD area. In following examples, PKW area data frames are taken from complete PPO message to describe its request and response data frames.

The following examples are all based on Frequency Converter EFC 5610 and PROFIBUS card.

Example 1

Reading value of parameter E0.26 'Acceleration time'. 0x30 is the parameter group, 0x1A is the index No. of the function code within the parameter group, then request and response data frames in PKW area are shown in table below:

	ID	IND	VALUE_high	VALUE_low
Request data frame of PKW area	0x0001	0x301A	0x0000	0x0000
Response data frame of PKW area	0x0001	0x301A	0x0000	0x0032

Tab. 14-34: Example 1_request and response data frames of PKW area

Example 2

Modifying value of parameter E0.26 'Acceleration time'. 0x30 is the parameter group, 0x1A is the index No. of the function code within the parameter group. If the modifying value is 0x0064, then request and response data frames in PKW area are shown in table below:

	ID	IND	VALUE_high	VALUE_low
Request data frame of PKW area	0x0002	0x301A	0x0000	0x0064
Response data frame of PKW area	0x0002	0x301A	0x0000	0x0064

Tab. 14-35: Example 2_request and response data frames of PKW area

Example 3

Modifying value of parameter E0.26 'Acceleration time'. 0x30 is the parameter group, 0x1A is the index No. of the function code within the parameter group. If the modifying value is 0xFFFF, then request and response data frames in PKW area are shown in table below:

	ID	IND	VALUE_high	VALUE_low
Request data frame of PKW area	0x0002	0x301A	0x0000	0xFFFF
Response data frame of PKW area	0x0007	0x301A	0x0000	0x0064

Tab. 14-36: Example 3_request and response data frames of PKW area

PZD process data area

PZD process data area description

The data in PZD process data area can be configured freely for periodical data exchange between the master and slaves. The request telegram type for sending message from master to slaves is decided by H1.30...H1.39; the request telegram type for returning message response from slaves to the master is decided by H1.30...H1.39 (number of PZD is decided by PPO telegram type). See parameters in group H1 [chapter "H1: PROFIBUS card parameters" on page 357](#).

For details on control word, status word and parameter addresses, see [chapter 14.3 "Modbus Protocol" on page 257](#).

Examples for operation of PZD process data area

Example 1

The master communicates with the slave via PPO4, see [fig. 14-2 "PPO telegram type" on page 278](#).

If we need to start frequency converter for forward rotation at 50.00 Hz (0x1388). When the parameters in group H1 are kept as defaults, complete PPO request and response messages are shown in table below.

	PZD1	PZD2	PZD3	PZD4	PZD5	PZD6
PPO request message	CW	REF	0x0000	0x0000	0x0000	0x0000
	0x0081	0x1388				
PPO response message	SW	ACT	0x0000	0x0000	0x0000	0x0000
	0xxx02	0x1388				

Tab. 14-37: Example 1 for PZD process data area_request and response messages of PPO



The higher byte of the status word is the latest error code (0x00 means no error).

Example 2

When the frequency converter forward runs at 50 Hz, to stop the frequency converter as parameter settings, please refer to example 1.

	PZD1	PZD2	PZD3	PZD4	PZD5	PZD6
PPO request message	CW	REF	0x0000	0x0000	0x0000	0x0000
	0x0088	0x1388				
PPO response message	SW	ACT	0x0000	0x0000	0x0000	0x0000
	0xxx00	0x0000				

Tab. 14-38: Example 2 for PZD process data area_request and response messages of PPO

14.4.7 Communication parameter configuration

Communication related parameter settings

Parameter	Name	Parameter settings
E0.00	First frequency setting source	20: Communication
E0.01	First run command source	2: Communication
E0.02	Second frequency setting source	20: Communication
E0.03	Second run command source	2: Communication
E8.00	Communication protocol	1: Extension card
E8.03	Communication process data loss behavior	Depends on parameter setting ^①
H1.00	PROFIBUS local address	
H1.01	Present baud rate	(Read only)
H1.02	Present telegram type	
H1.10	Output PZD 1	Depends on parameter setting ^①
H1.11	Output PZD 2	
H1.12	Output PZD 3	
H1.13	Output PZD 4	
H1.14	Output PZD 5	
H1.15	Output PZD 6	
H1.16	Output PZD 7	
H1.17	Output PZD 8	
H1.18	Output PZD 9	
H1.19	Output PZD 10	
H1.30	Input PZD 1	
H1.31	Input PZD 2	
H1.32	Input PZD 3	
H1.33	Input PZD 4	
H1.34	Input PZD 5	
H1.35	Input PZD 6	
H1.36	Input PZD 7	
H1.37	Input PZD 8	
H1.38	Input PZD 9	
H1.39	Input PZD 10	

Tab. 14-39: PROFIBUS-DP communication parameters



①: See [chapter "H1: PROFIBUS card parameters"](#) on page 357 for details.

In the operation controlled by communication, if the frequency converter is stopped by the **Stop** key on the operating panel, the frequency converter stops responding to the control commands by communication. To enable the control by communication, re-power the frequency converter or send **Stop** command to the frequency converter by communication.

Parameter configuration of master

For master related parameter configuration, refer to descriptions for master. The address configured for slave in the master should be consistent with the parameter address configured for the slave. Communication baud rate and PPO telegram type are determined by the master.

GSD file

Users may log on the website of the company at www.boschrexroth.com to download or contact sales personnel to obtain the GSD file BRFC0112.GSD. For installation and PROFIBUS system configuration method, please refer to respective instructions of system configuration software.

15 Accessories

15.1 Optional Accessories

Optional accessory	Type	Descriptions
Operating panel:		
- LED panel	FPCC02.1-EANN-7P-NNNN	–
- Dust cover	FPCC02.1-EANN-NN-NNNN	–
Panel mounting plate	FEAM02.1-EA-NN-NNNN	Cabinet mounting
Communication cable for cabinet control	FRKS0006/002,0	2 m
	FRKS0004/003,0	3 m
Extension card module	FEAE02.1-EA-NNNN	–
I/O module:		
- I/O card	FEAE04.1-IO1-NNNN	–
- Relay card	FEAE04.1-IO2-NNNN	–
Communication module:		
- PROFIBUS card	FEAE03.1-PB-NNNN	–
Plug-in connector for control section	FEAE05.1-B2-NNNN	For control terminals
External EMC filter	FCAF01.1A-A□□□-E-□□□□-□-0□-NNNN	See Appendix II
External brake resistor	FCAR01.1W□□□□-N□□□R0-□-0□-NNNN	See Appendix II
Shielding connector	FEAM03.1-001-NN-NNNN	0K40...4K00 models
	FEAM03.1-002-NN-NNNN	5K50...22K0 models

Tab. 15-1: Optional accessories



For definition of model and type in the following sub-chapters, see [chapter 19.2 "Appendix II: Type Coding" on page 324](#).

15.2 Operating Panel

For details on operating panel, see [chapter 10 "Operating Panel and Dust Cover" on page 87](#).

15.3 Panel Mounting Plate

15.3.1 Function Description

With the operating panel mounted at the control cabinet, the user can operate and control the frequency converter from the outside of the control cabinet conveniently. To realize this function, the user needs order the panel mounting plate and its accessories additionally.

15.3.2 Recommended Opening Dimensions at Control Cabinet

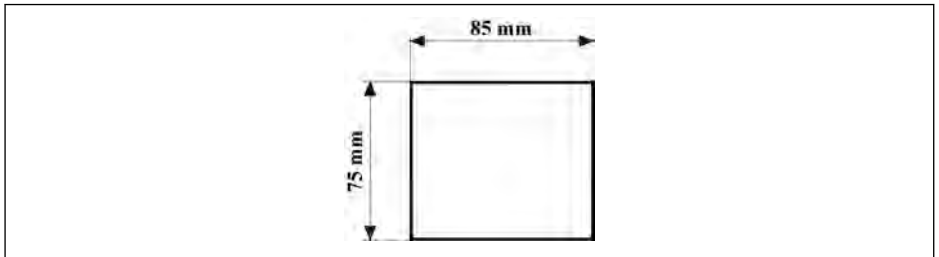


Fig. 15-1: Recommended opening dimensions at control cabinet

15.3.3 Mounting the Plate and the Operating Panel

Step 1

Push the mounting plate into the opening at the control cabinet:

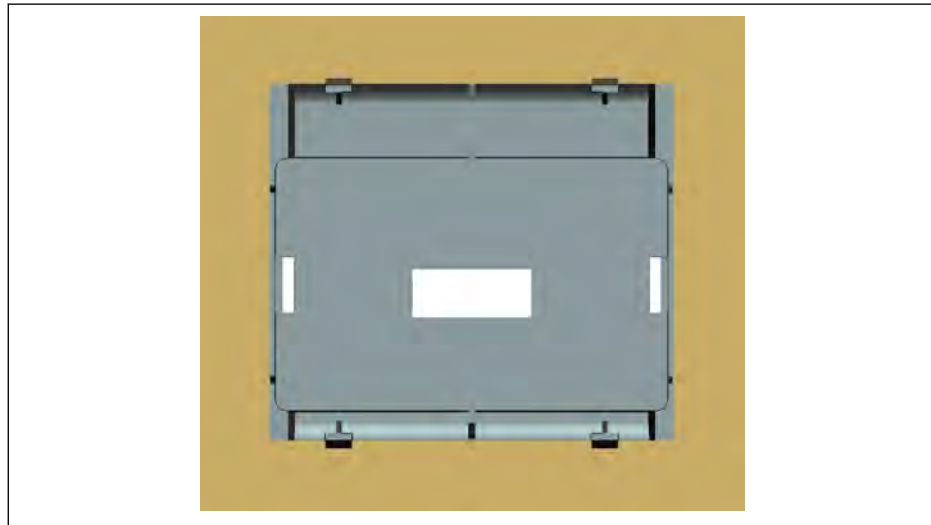


Fig. 15-2: Push the mounting plate into the opening (back view)

Step 2

Fix the mounting plate with a metal bar and 2 M4x8 screws:

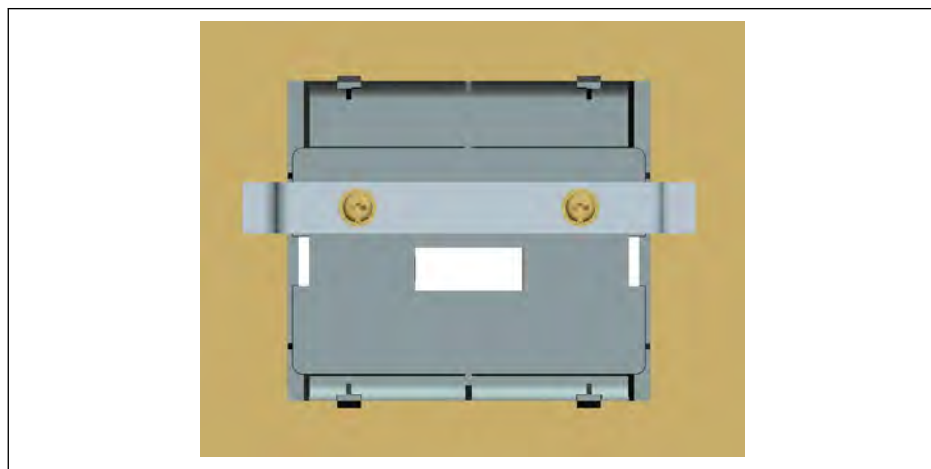


Fig. 15-3: Fix the mounting plate (back view)

Step 3

Push the operating panel in the direction perpendicular to the mounting plate:



Fig. 15-4: Mount the operating panel (front view)

Step 4

Connect the operating panel to the frequency converter with the connection cable and fix the cable connector on the mounting plate with 2 M3x10 screws:

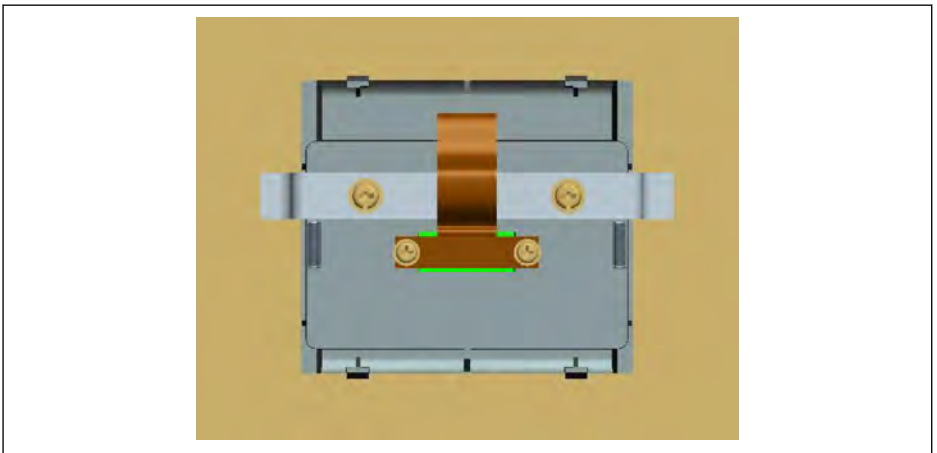


Fig. 15-5: Connect and fix the cable (back view)

15.4 Communication Cable for Control Cabinet

2 m long cable FRKS0006/002,0 or 3 m long cable FRKS0004/003,0 can be used for the connection of the operating panel.

15.5 Extension Card Module

15.5.1 Extension Card Module Mounting

NOTICE

Please make sure the power supply has been switched off before mounting the extension card module onto the frequency converter.

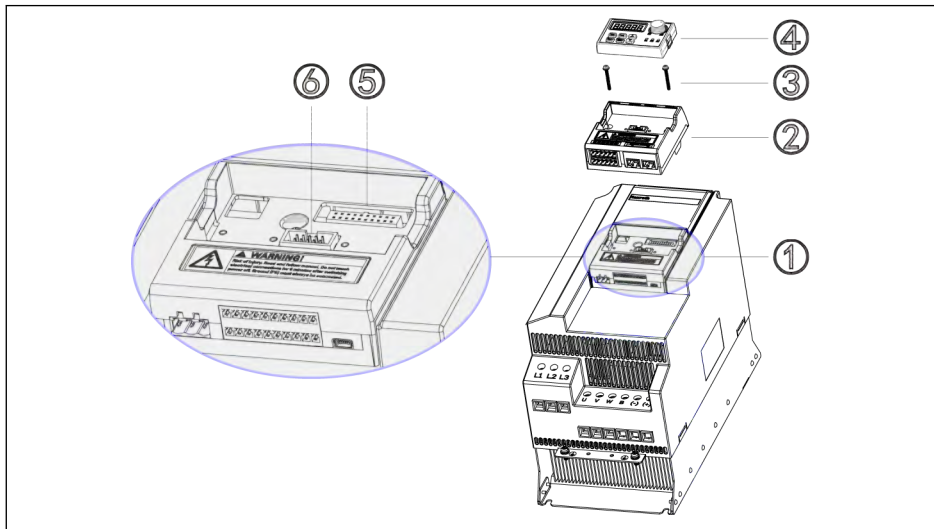


Fig. 15-6: Extension card module mounting

1. Remove operating panel ④ from Control & Terminal module ①.
2. Mount extension card module with extension cards ② into Control & Terminal module ①.
3. Tighten two screws ③ to fix carrier for option modules ② in Control & Terminal module ①.
4. Push operating panel ④ into carrier for option modules ②.



⑤: Control & Terminal module connector

⑥: Connector for operating panel

15.5.2 Extension Module Mounting

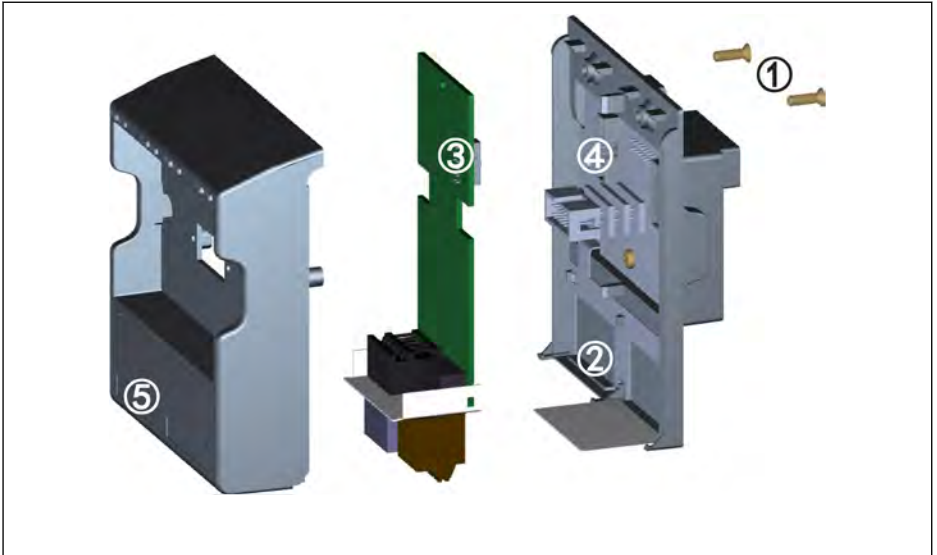


Fig. 15-7: Extension module mounting

1. Remove 2-M3 screws ① on back of the extension card module.
2. Remove the front cover of the extension card module.
3. Insert one extension card into the card slot with the metal plate beside the extension card terminals placed in ②.
4. Push the extension card to achieve a stable connection of connector ③ (on the back side of the extension card) with connector ④ (on the extension card module).
5. Mount the front cover of the extension card module.
6. Tighten 2-M3 screws ① of the extension card module.
7. Attach an appropriate terminal label on the label indentation ⑤ located at the lower section of the front cover. Terminal labels for various extension cards are delivered together with each extension card.

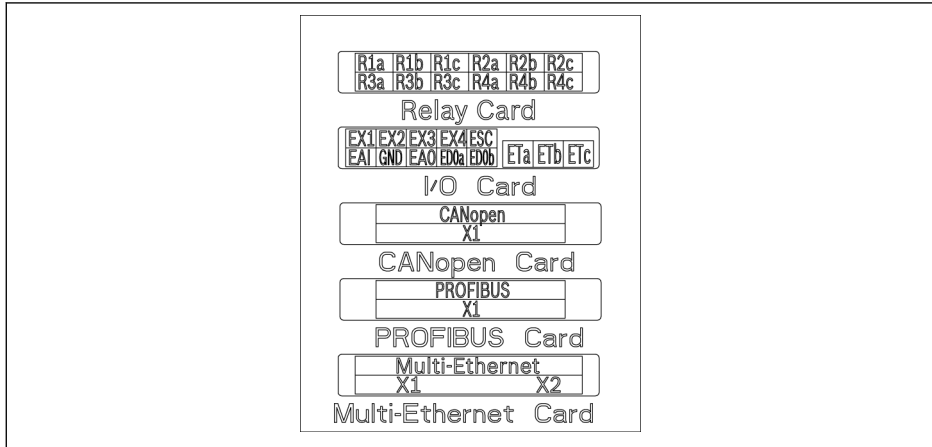


Fig. 15-8: Terminal labels of extension cards



- Maximum two extension cards can be mounted in one extension card module.
- Extension cards in the two card slots **CANNOT** be the same.
- **ONLY ONE** type of communication card can be mounted in one extension card module.

15.6 I/O Module

15.6.1 I/O Card

I/O card terminals label



Fig. 15-9: I/O card terminals label

I/O card terminals descriptions

Terminal	Signal requirement	Description
EX1...EX4	Multi-function digital inputs: 24 VDC, 8 mA / 12 VDC, 4 mA with opto-electric couplers	See Group H8
ESC	–	Isolation opto-electric couplers shared connection
EAI	Analog voltage / current inputs Voltage input range: -10...10 V* Input impedance: 40 kΩ Resolution: 1/1,000 Current input range: 0/4...20 mA Input impedance: 500 Ω Resolution: 1/1,000	The power supply is +5 V and +10 V from the frequency converter See Group H8
GND	–	Analog terminals shared connection, isolated from ESC
EAO	Voltage output: 0...10 V Current output: 0...20 mA Output impedance 332 Ω	See Group H8
EDOa, EDOb	Open collector output: Max. 30 VDC, 50 mA	See Group H8 ESC is reference
ETa, ETc	Rated capacity of relay outputs:	See Group H8
ETb	250 VAC, 3 A; 30 VDC, 3 A	ETb is the relay outputs shared connection

* For -10 V input, external power supply must be provided. A frequency converter **ONLY** provides +5 V and +10 V

I/O card terminals wiring

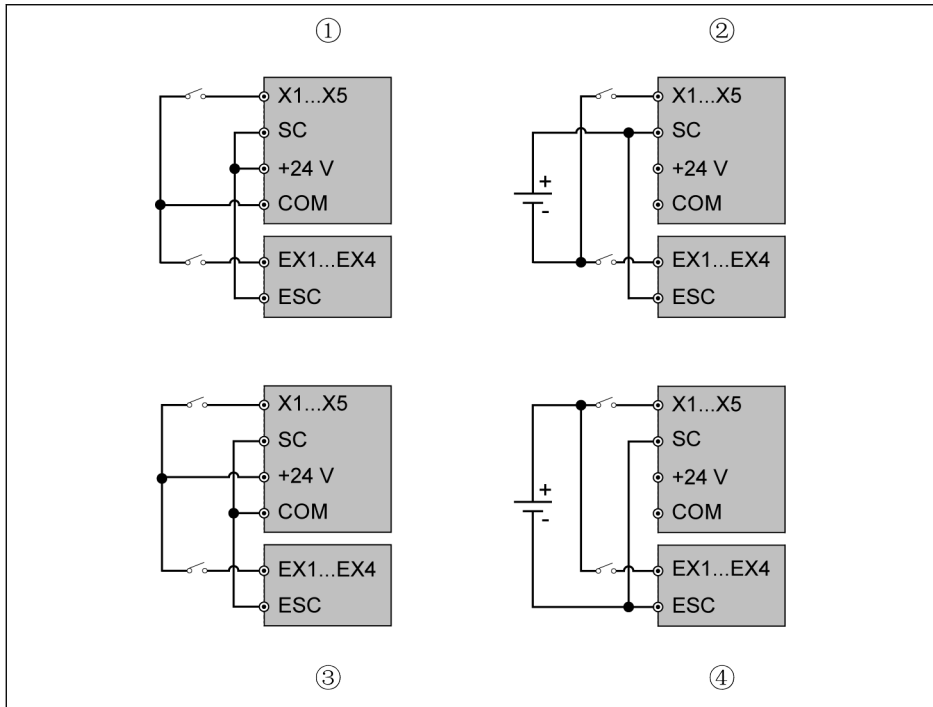


Fig. 15-10: I/O card terminals wiring

- ①: NPN with internal power supply
- ②: NPN with external power supply
- ③: PNP with internal power supply
- ④: PNP with external power supply



X1...X5, SC, +24 V, COM are control terminals of the frequency converter, EX1...EX4, ESC are control terminals of the I/O card.

15.6.2 Relay Card

Relay card terminals label

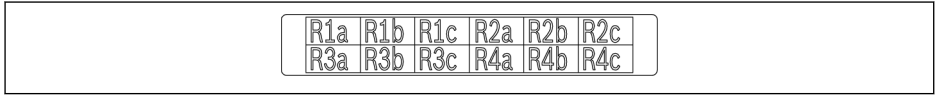


Fig. 15-11: Relay card terminals label

Relay card terminals descriptions

Terminal	Signal requirement	Description
R1a, R1c, R1b	Rated capacity: 250 VAC, 3 A 30 VDC, 3 A	See Group H9 R1b, R2b, R3b, R4b are relay outputs shared connections
R2a, R2c, R2b		
R3a, R3c, R3b		
R4a, R4c, R4b		

Relay card terminals wiring

For details on relay terminals wiring, see [chapter "Relay output terminals"](#) on [page 60](#).

15.7 Communication Module

15.7.1 PROFIBUS Interface

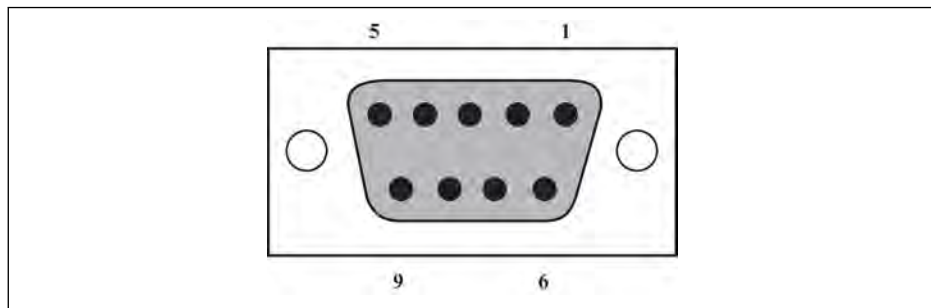


Fig. 15-12: PROFIBUS DB9 interface

Pin	Terminal sign	Terminal name	Function description
1	NC	–	Reserved
2	NC	–	Reserved
3	PROFIBUS_B	PROFIBUS terminal_B	PROFIBUS data cable B
4	RTS	Request for signal sending	–
5	GND	Power-	–
6	Vcc	Power+	–
7	NC	–	Reserved
8	PROFIBUS_A	PROFIBUS terminal_A	PROFIBUS data cable A
9	NC	–	Reserved

Tab. 15-2: Pin definition of PROFIBUS DB9 interface

15.7.2 PROFIBUS Card LED

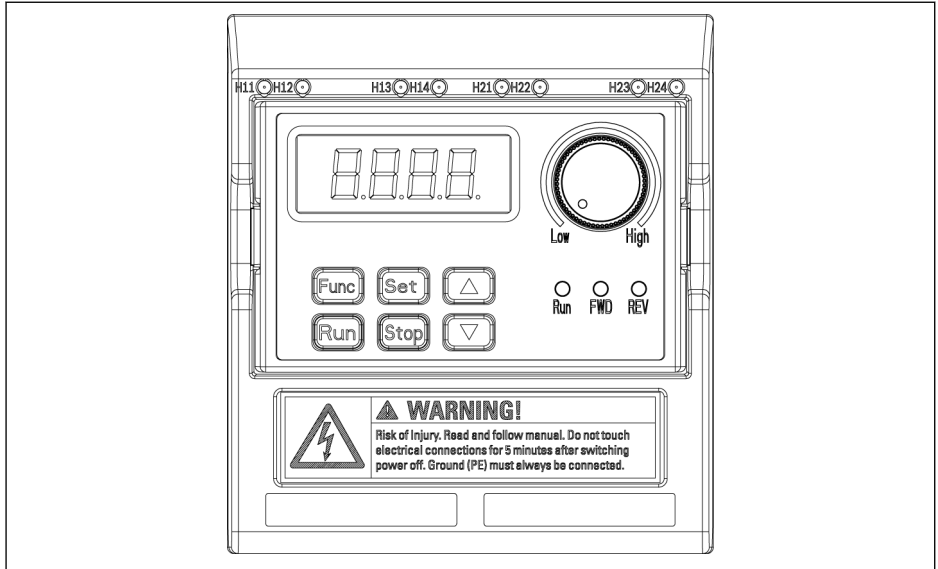


Fig. 15-13: PROFIBUS card LED

LED	Color	Function	Status	Description
H11/H21 [Ⓞ]	Green	PROFIBUS card configuration status	Fast blinking 0.4 s per cycle	Data exchanging
			ON	Communication established PROFIBUS card successfully parameterized and configured => Everything OK
H12/H22 [Ⓞ]	Red	PROFIBUS card error indication	OFF	PROFIBUS card OK
			Slow Blinking 1 s per cycle	PROFIBUS card error

Tab. 15-3: PROFIBUS card LED



Ⓞ:

- H11 and H12 are available when the PROFIBUS card is installed on the left card slot
- H21 and H22 are available when the PROFIBUS card is installed on the right card slot

15.8 Plug-in Connector for Control Section

For details on plug-in connector FEAE05.1-B2-NNNN, see [fig. 8-9 "Control circuit terminals" on page 54](#).

15.9 External EMC Filter

15.9.1 External EMC Filter Type

EFC x610 model	External EMC filter type
0K40-1P2	FCAF01.1A-A050-E-0010-N-03-NNNN (0010-N-03)
0K75-1P2	
1K50-1P2	FCAF01.1A-A050-E-0020-N-03-NNNN (0020-N-03)
2K20-1P2	FCAF01.1A-A050-E-0025-N-03-NNNN (0025-N-03)
0K40-3P4	FCAF01.1A-A050-E-0025-A-05-NNNN (0025-A-05)
0K75-3P4	
1K50-3P4	
2K20-3P4	
3K00-3P4	
4K00-3P4	
5K50-3P4	FCAF01.1A-A050-E-0036-A-05-NNNN (0036-A-05)
7K50-3P4	
11K0-3P4	FCAF01.1A-A050-E-0050-A-05-NNNN (0050-A-05)
15K0-3P4	
18K5-3P4	FCAF01.1A-A050-E-0066-A-05-NNNN (0066-A-05)
22K0-3P4	FCAF01.1A-A050-E-0090-A-05-NNNN (0090-A-05)
30K0-3P4	FCAF01.1A-A100-E-0120-A-05-NNNN (0120-A-05)
37K0-3P4	
45K0-3P4	FCAF01.1A-A100-E-0250-N-05-NNNN (0250-N-05)
55K0-3P4	
75K0-3P4	FCAF01.1A-A100-E-0320-N-05-NNNN (0320-N-05)
90K0-3P4	

Tab. 15-4: External EMC filter type



- Only mount the EMC filter FCAF vertically. Keep at least 80 mm above the top and below the bottom of the EMC filter free from mounted parts.
- For EMC performance with the external EMC filter, see [chapter 6.2.3 "Maximum Length of Motor Cables" on page 30](#).

15.9.2 Technical Data

Dimensions

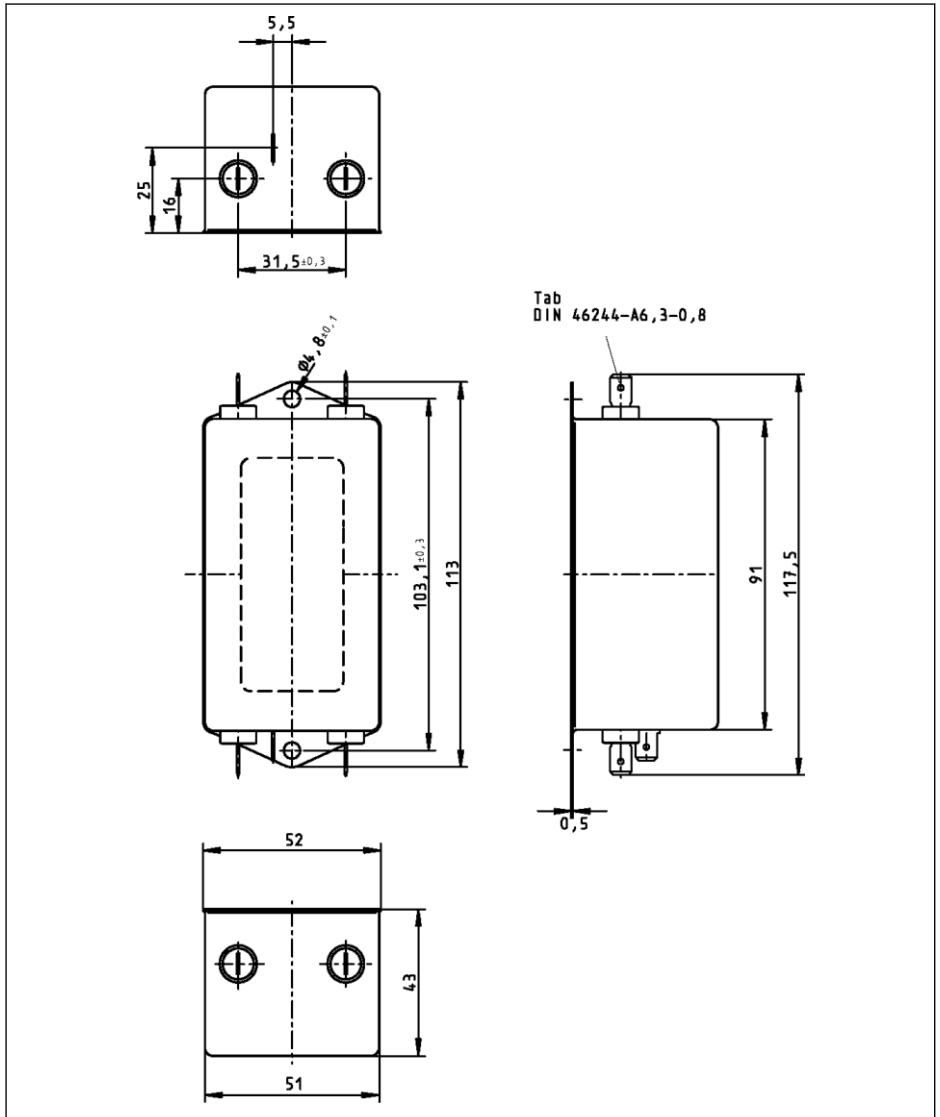


Fig. 15-14: 0010-N-03

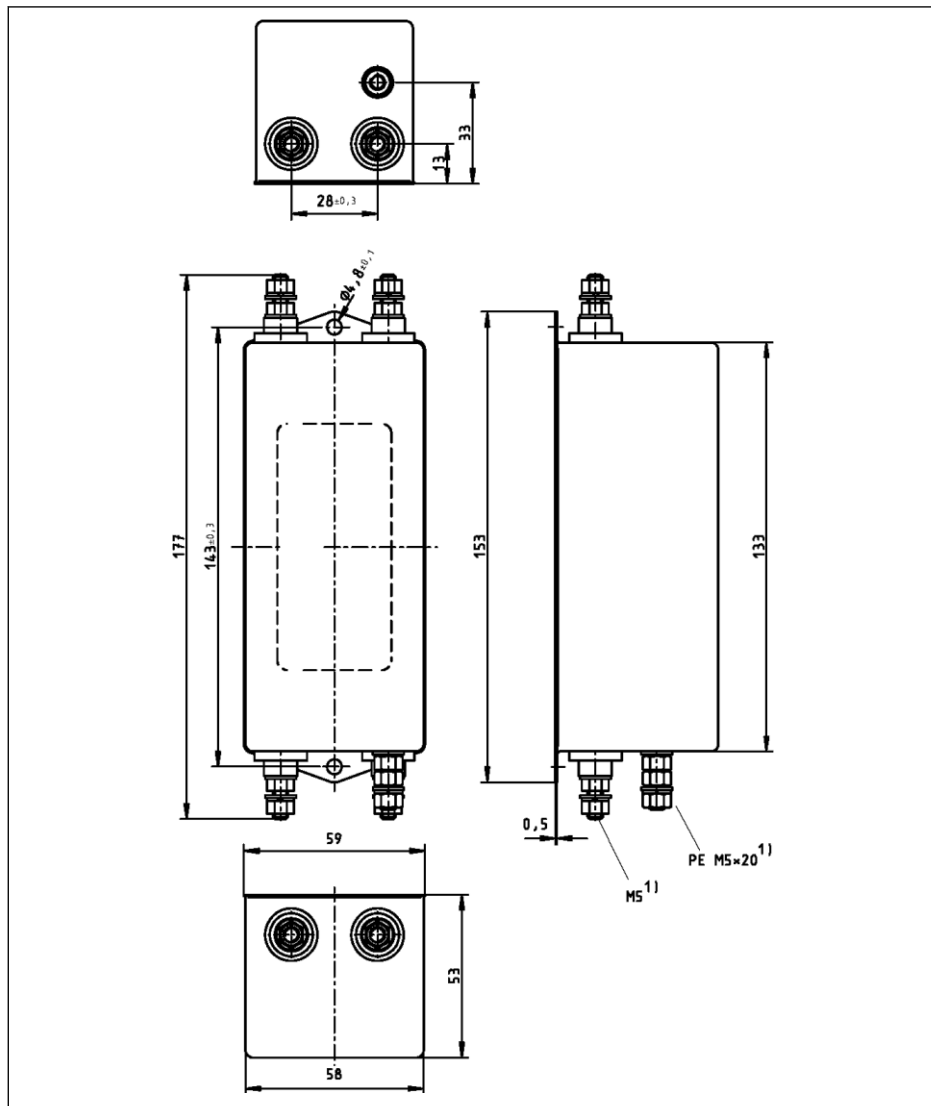


Fig. 15-15: 0020-N-03_0025-N-03

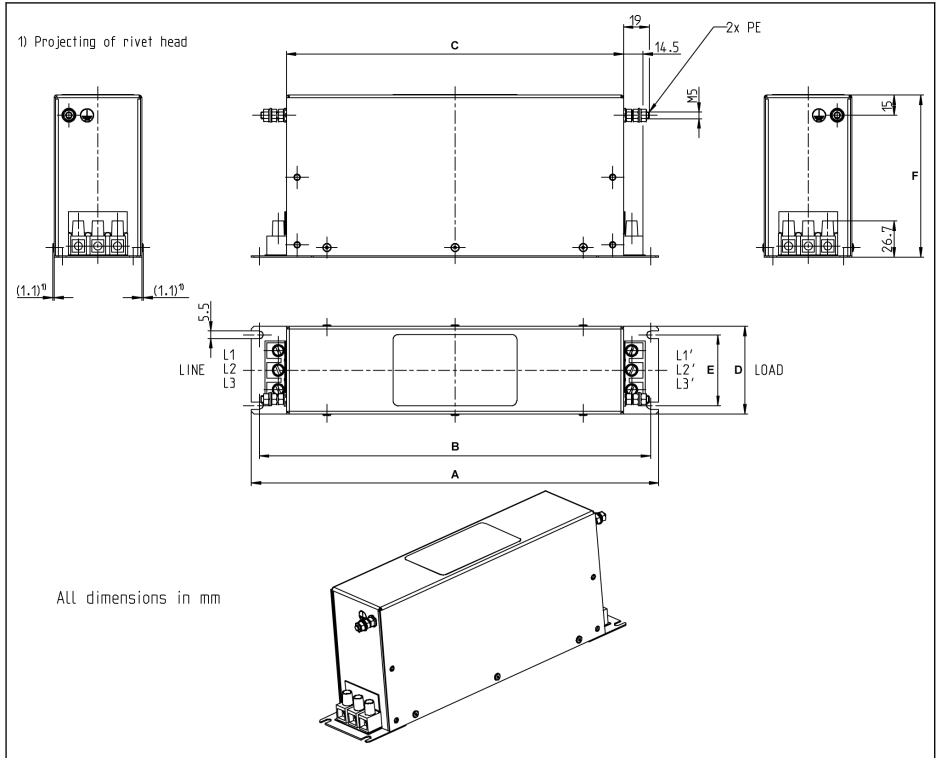


Fig. 15-16: 0025-A-05

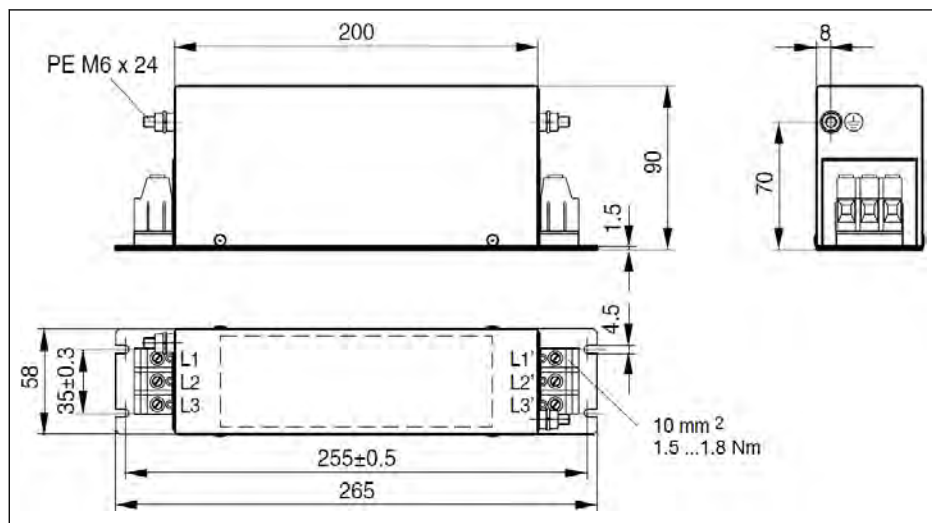


Fig. 15-17: 0036-A-05, 0050-A-05

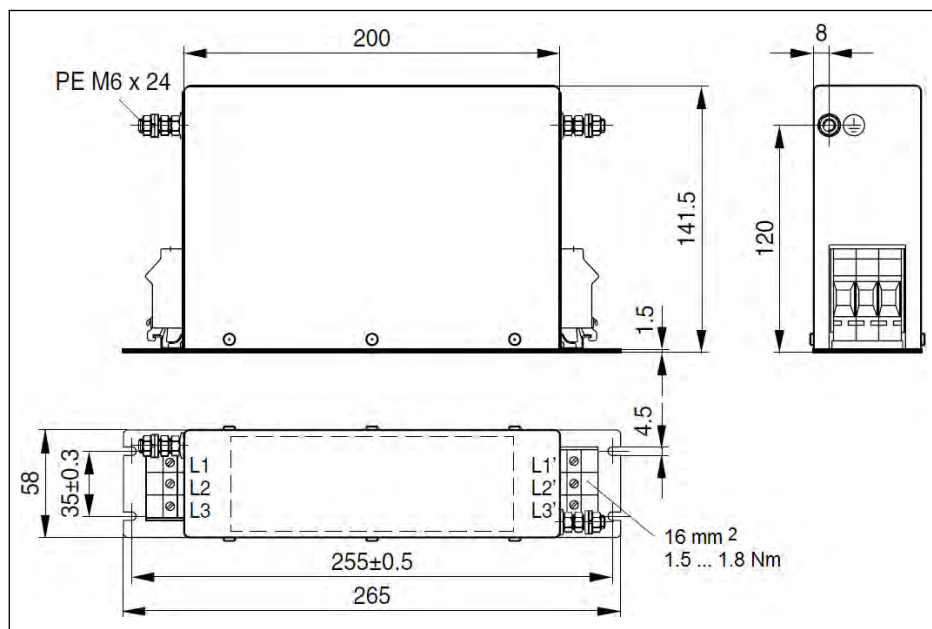


Fig. 15-18: 0066-A-05

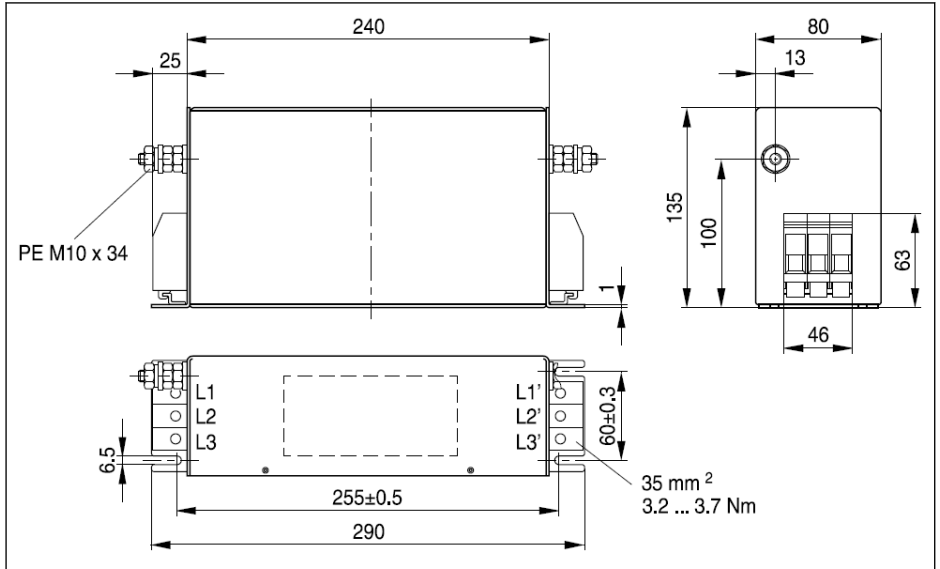


Fig. 15-19: 0090-A-05

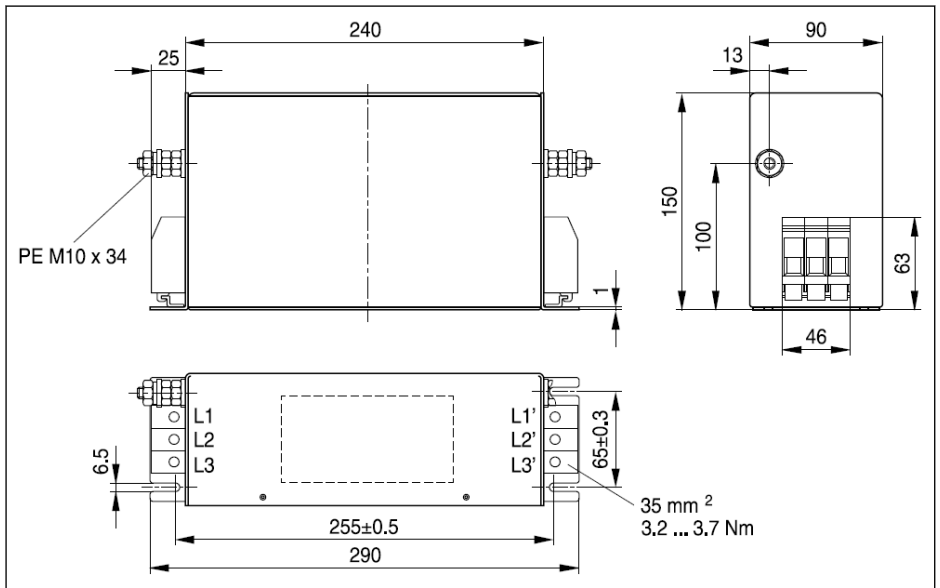


Fig. 15-20: 0120-A-05

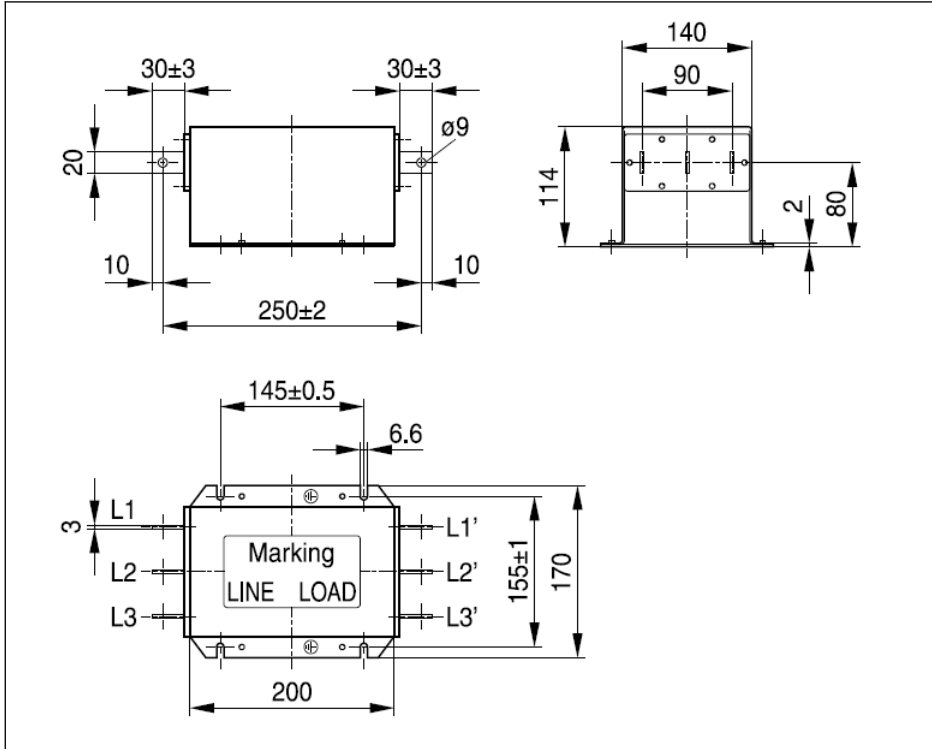


Fig. 15-21: O250-N-05

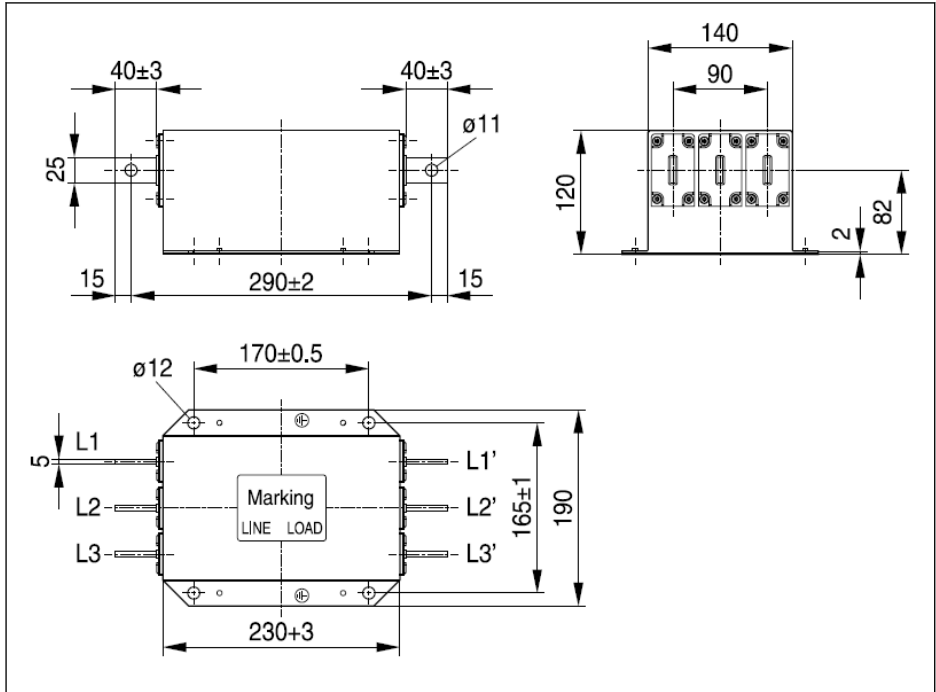


Fig. 15-22: 0320-N-05

Electric data

Electric data of EMC filter for 1P 200 VAC models



When using EMC filters in **mains grounded via outer conductor**, use an isolating transformer between mains and EMC filter.

Description	Symbol	Unit	0010-N-03	0020-N-03	0025-N-03
Degree of protection according to IEC 60529	-	-	IP 20		
Listing according to UL standard (UL)	-	-	UL 1283		
Listing according to CSA standard (UL)	-	-	C22.2 No.8		
Mass (weight)	m	kg	0.42	0.86	0.87
Mains voltage at TN-S, TN-C, TT mains	U_{LN}	V	200...240		
Mains voltage at Corner-grounded-Delta mains	U_{LN}	V	Not allowed		

Description	Symbol	Unit	0010- N-03	0020- N-03	0025- N-03
Mains voltage at IT mains	U_{LN}	V	Not allowed		
Tolerance U_{LN} (UL)	-	-	-10...+10 %		
Input frequency (UL)	f_{LN}	Hz	50...60		
Nominal current	I_{Lcont}	A	10	20	25
Calculation of leakage current	I_{leak}	mA	< 0.5	< 3.5	< 3.5
Required wire size according to IEC 60364-5-52; at I_{Lcont}	A_{LN}	mm ²	2	3.5	5.3
Required wire size according to UL 508 A (internal wiring); at I_{Lcont} (UL)	A_{LN}	AWG	14	12	10

Tab. 15-5: 1P 200 VAC electric data

Electric data of EMC filter for 3P 400 VAC models

Description	Symbol	Unit	0025	0036	0050	0066	0090	0120	0250	0320
			- A-05	- A-05	- A-05	- A-05	- A-05	- A-05	- A-05	- N-05
Degree of protection according to IEC 60529	-	-	IP 20							
Listing according to UL standard (UL)	-	-	UL 1283							
Listing according to CSA standard (UL)	-	-	C22.2 No.8							
Mass (weight)	m	kg	1.1	1.75	1.75	2.70	4.20	4.90	5.00	7.20
Mains voltage three-phase at TN-S, TN-C, TT mains	U_{LN}	V	380...480							
Mains voltage three-phase at Corner-grounded-Delta mains	U_{LN}	V	Not allowed							
Mains voltage three-phase at IT mains	U_{LN}	V	Not allowed							
Tolerance U_{LN} (UL)	-	-	-15...+10 %							
Input frequency (UL)	f_{LN}	Hz	50...60							
Nominal current	I_{L_cont}	A	25	36	50	66	90	120	250	320
Calculation of leakage current	I_{leak}	mA	4.7	4.7	4.7	4.7	5	5	14	14
Required wire size according to IEC 60364-5-52; at I_{L_cont}	A_{LN}	mm ²	4	10	10	16	35	35	70	120
Required wire size according to UL 508 A (internal wiring); at I_{L_cont} (UL)	A_{LN}	AWG	10	6	6	6 (2)	1	1	4 / 0	350 kcmil

Tab. 15-6: 3P 400 VAC electric data

15.10 External Brake Resistor

15.10.1 Braking Ratio

Brake resistors with different power ratings are available to dissipate braking energy when the frequency converter is in generator mode.

The tables below list the optimal combination of frequency converter, brake resistor and the number of components required to operate one frequency converter with respect to a given moderating ratio OT.

$$OT = \frac{T_b}{T_c} * 100\%$$

OT (On Time percentage) Braking ratio
T_b Braking time

T_c

Engineering cycle
time in application

Fig. 15-23: Braking ratio

15.10.2 Brake Resistor Type for Braking Ratio of 10 %**1P 200 VAC**

Converter model	Brake resistor		
	Type	Specification	Number
0K40	FCAR01.1W0060-N400R0-B-03-NNNN	400 Ω / 60 W	1
0K75	FCAR01.1W0100-N190R0-B-03-NNNN	190 Ω / 100 W	1
1K50	FCAR01.1W0200-N095R0-B-03-NNNN	95 Ω / 200 W	1
2K20	FCAR01.1W0300-N065R0-B-03-NNNN	65 Ω / 300 W	1

Tab. 15-7: 1P 200 VAC with braking ratio of 10 %**3P 400 VAC**

Converter model	Brake resistor		
	Type	Specification	Number
0K40	FCAR01.1W0080-N750R0-B-05-NNNN	750 Ω / 80 W	1
0K75	FCAR01.1W0080-N750R0-B-05-NNNN	750 Ω / 80 W	1
1K50	FCAR01.1W0260-N400R0-B-05-NNNN	400 Ω / 260 W	1
2K20	FCAR01.1W0260-N250R0-B-05-NNNN	250 Ω / 260 W	1
3K00	FCAR01.1W0390-N150R0-B-05-NNNN	150 Ω / 390 W	1
4K00	FCAR01.1W0390-N150R0-B-05-NNNN	150 Ω / 390 W	1
5K50	FCAR01.1W0780-N075R0-A-05-NNNN	75 Ω / 780 W	1
7K50	FCAR01.1W0780-N075R0-A-05-NNNN	75 Ω / 780 W	1
11K0	FCAR01.1W1K56-N040R0-A-05-NNNN	40 Ω / 1,560 W	1
15K0	FCAR01.1W1K56-N040R0-A-05-NNNN	40 Ω / 1,560 W	1
18K5	FCAR01.1W04K8-N032R0-A-05-NNNN	32 Ω / 4,800 W	1
22K0	FCAR01.1W04K8-N025R0-A-05-NNNN	25 Ω / 4,800 W	1

Tab. 15-8: 3P 400 VAC with braking ratio of 10 %

15.10.3 Brake Resistor Type for Braking Ratio of 20 %

1P 200 VAC

Converter model	Brake resistor		
	Type	Specification	Number
OK40	FCAR01.1W0100-N400R0-B-03-NNNN	400 Ω / 100 W	1
OK75	FCAR01.1W0200-N190R0-B-03-NNNN	190 Ω / 200 W	1
1K50	FCAR01.1W0400-N095R0-B-03-NNNN	95 Ω / 400 W	1
2K20	FCAR01.1W0500-N065R0-B-03-NNNN	65 Ω / 500 W	1

Tab. 15-9: 1P 200 VAC with braking ratio of 20 %

3P 400 VAC

Converter model	Brake resistor		
	Type	Specification	Number
OK40	FCAR01.1W0150-N750R0-B-05-NNNN	750 Ω / 150 W	1
OK75	FCAR01.1W0150-N750R0-B-05-NNNN	750 Ω / 150 W	1
1K50	FCAR01.1W0520-N350R0-A-05-NNNN	350 Ω / 520 W	1
2K20	FCAR01.1W0520-N230R0-A-05-NNNN	230 Ω / 520 W	1
3K00	FCAR01.1W0780-N140R0-A-05-NNNN	140 Ω / 780 W	1
4K00	FCAR01.1W0780-N140R0-A-05-NNNN	140 Ω / 780 W	1
5K50	FCAR01.1W1K56-N070R0-A-05-NNNN	70 Ω / 1,560 W	1
7K50	FCAR01.1W1K56-N070R0-A-05-NNNN	70 Ω / 1,560 W	1
11K0	FCAR01.1W02K0-N047R0-A-05-NNNN	47 Ω / 2,000 W	1
15K0	FCAR01.1W03K0-N034R0-A-05-NNNN	34 Ω / 3,000 W	1
18K5	FCAR01.1W10K0-N028R0-A-05-NNNN	28 Ω / 10,000 W	1
22K0	FCAR01.1W10K0-N028R0-A-05-NNNN	28 Ω / 10,000 W	1

Tab. 15-10: 3P 400 VAC with braking ratio of 20 %

15.10.4 Brake Resistor Dimensions

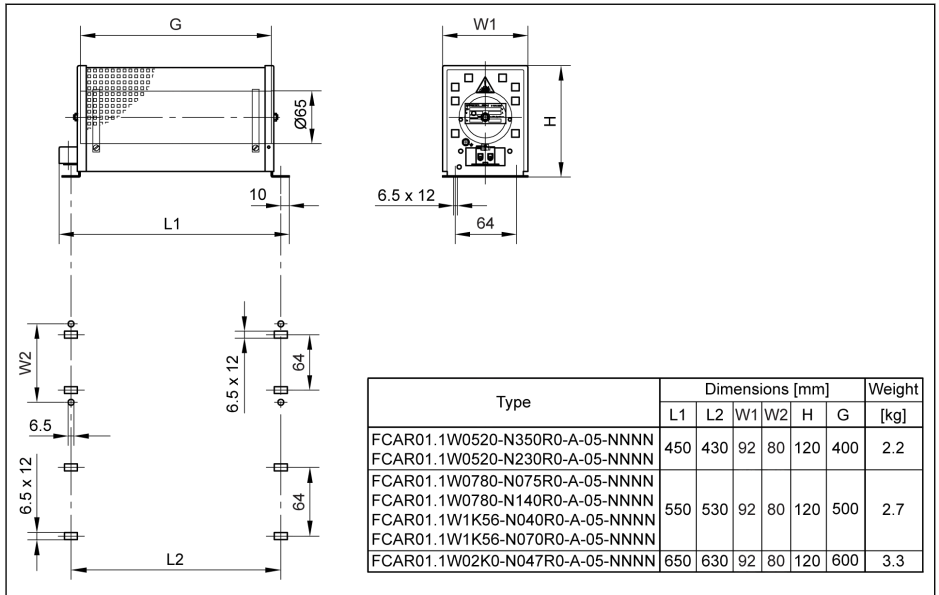


Fig. 15-24: Brake resistor dimensions_1

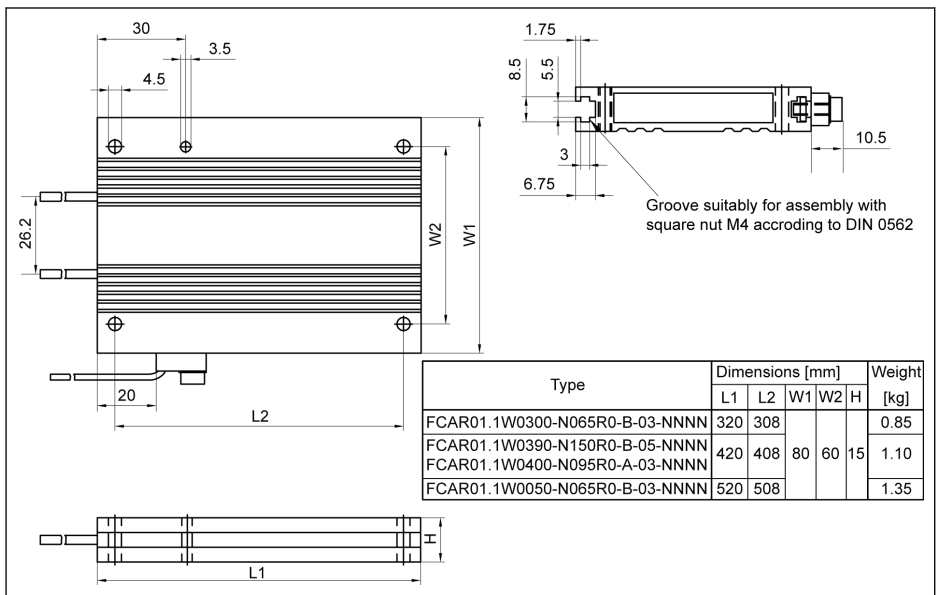


Fig. 15-25: Brake resistor dimensions_2

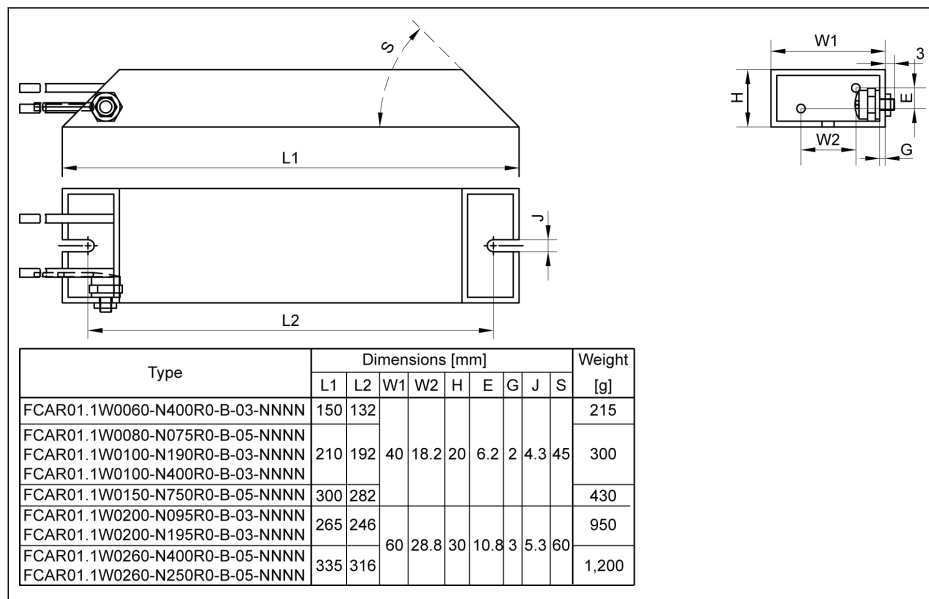


Fig. 15-26: Brake resistor dimensions_3

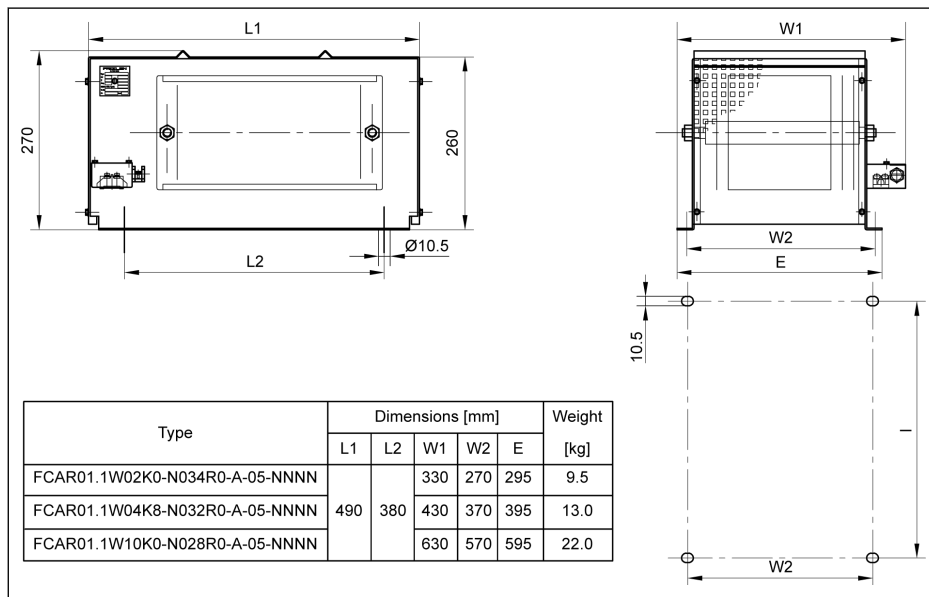


Fig. 15-27: Brake resistor dimensions_4

15.11 Shielding Connector

The shielding layer of shielded cables must be reliably connected to the shielding terminals of the frequency converter. Accessories (a connector and two screws) for shielded cable connection are available for the connection convenience.

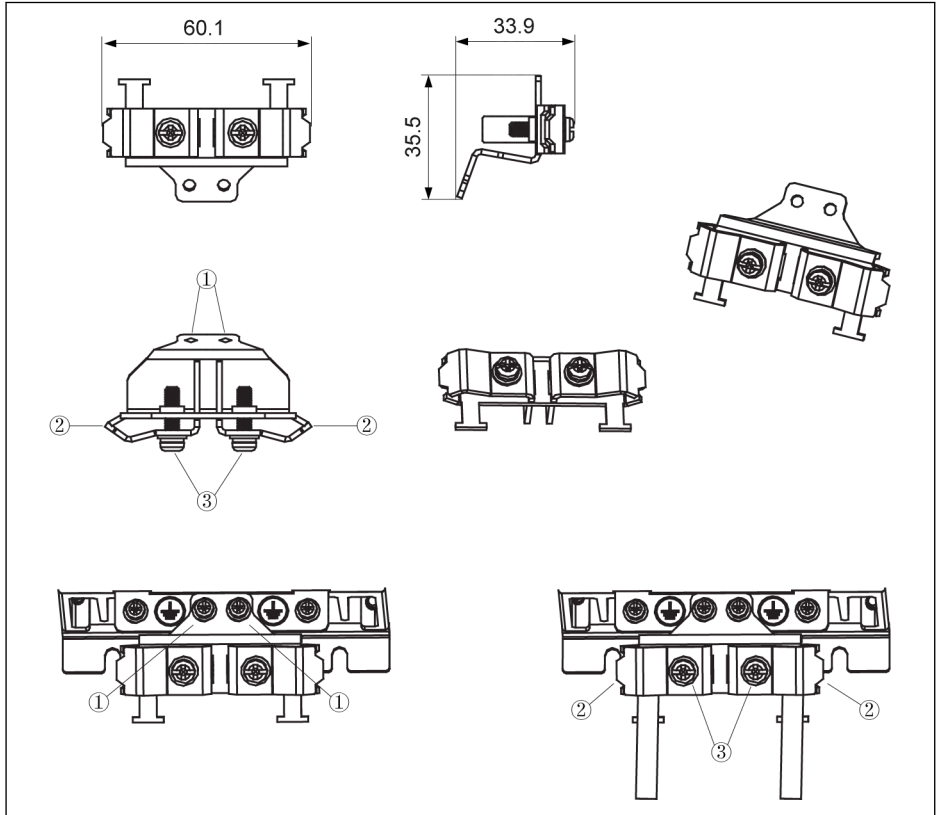


Fig. 15-28: Shielded cable connection with accessories for 0K40...4K00

Connection steps

Step 1: Place component ① of the connector on the two screw holes inside of symbols ⊕ and ⊖ and tighten the screws.

Step 2: Insert the shielded cables through component ② of the connector with the shielding layer reliable contact with the metal.

Step 3: Tighten two screws of the accessories (component ③).

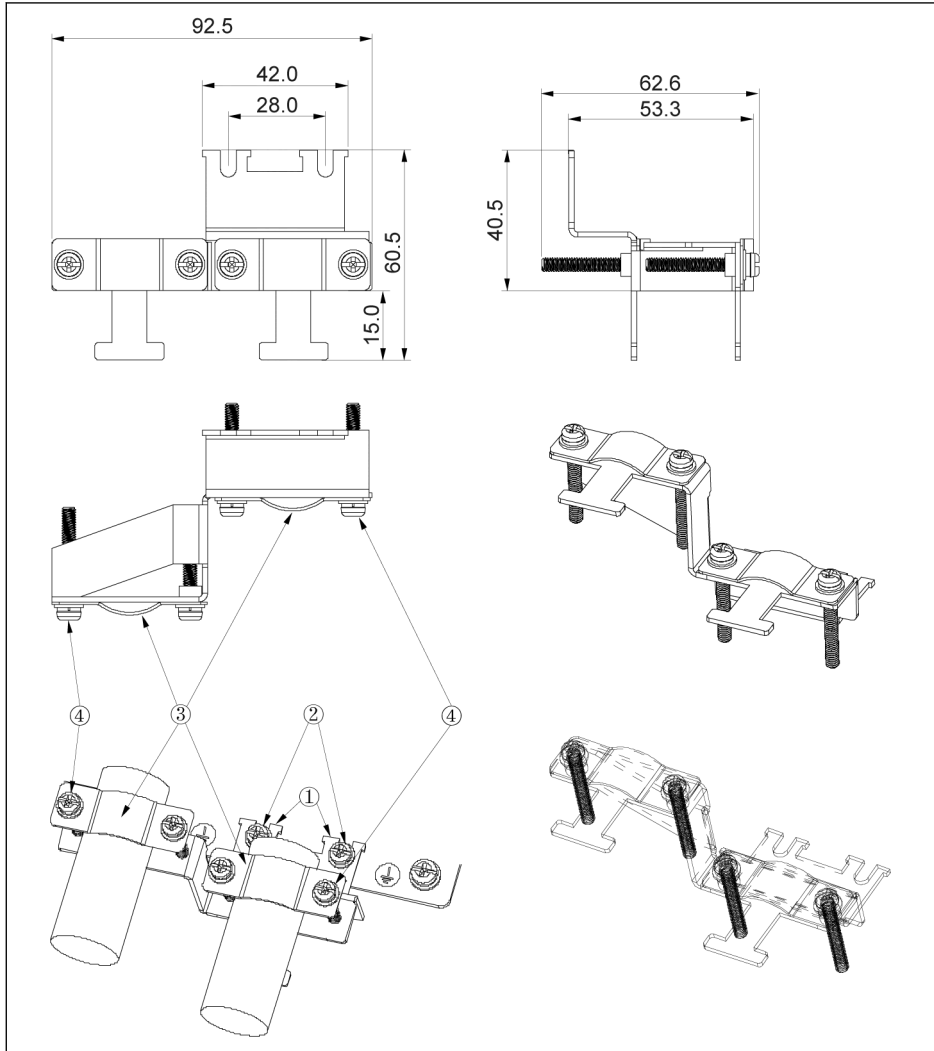



Fig. 15-29: Shielded cable connection with accessories for 5K50...22K0

Connection steps

Step 1: Place component ① of the connector on the two screw holes inside of symbols  and tighten the screws (component ②: M4 x 12).

Step 2: Insert the shielded cables through component ③ of the connector with the shielding layer reliable contact with the metal.

Step 3: Tighten four screws of the accessories (component ④: M4 x 45).

16 Maintenance

16.1 Safety Instructions

WARNING

High electric voltage! Risk of death or severe bodily injury by electric shock!

- Only those trained and qualified to work with or on electric equipment are permitted to operate, maintain and repair this equipment.
- Do not operate electric equipment at any time, even for brief measurements or tests, if the equipment grounding conductor is not permanently connected to the mounting points of the components provided for this purpose.
- Before working with electric parts with voltage potentials higher than 50 V, the device must be disconnected from the mains voltage. Ensure that the mains voltage is not reconnected.
- In the frequency converters, capacitors are used in the DC bus as energy stores. Energy stores maintain their energy even when the supply voltage has been cut off. Frequency converters have been dimensioned in such a way that after the supply voltage was cut off, the voltage value falls below 50 V within a discharging time of a maximum of 5 minutes.

16.2 Daily Inspection

Please conduct daily inspection as indicated in the table below in order to prolong the life cycle of frequency converters.

Inspection category	Inspection item	Inspection criteria	Inspection result
Ambient conditions	Temperature	-10...55 °C (no frost or condensation)	
	Relative humidity	≤ 90 % (no condensation)	
	Dust, water and leakage	No heavy dust or sign of leakage (visual inspection)	
	Gas	No strange smell	
	Sound	No strange sound	
	Panel display	No error code	
Converter	Fan	No blockage or contamination	
Motor	Sound	No strange sound	

Tab. 16-1: Daily inspection list

16.3 Periodic Inspection

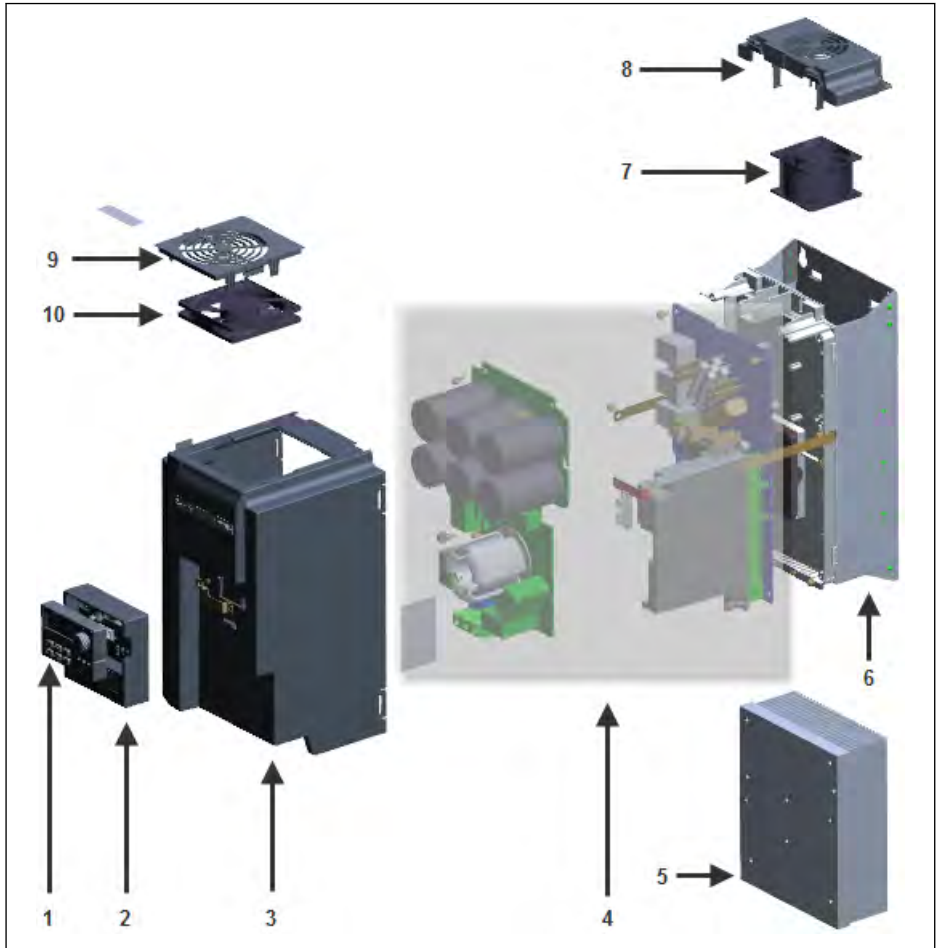
In addition to daily inspection, periodic inspection of frequency converters is also necessary. The inspection cycle should be less than 6 months. For operation details, please see table below:

Inspection category	Inspection item	Inspection criteria	Solution
Power supply	Voltage	Specified in nameplate	1P: 200...240 VAC (-10 % / +10 %) 3P: 380...480 VAC (-15 % / +10 %)
Power cable	Power cable	No color change or damage	Replace cable
Signal line	Signal line		Replace signal line
Terminal connection	Crimp terminal and cable / line	No loose connection	Tighten crimp and terminal screw
	Crimp terminal and terminal block		
Frequency converter	Visual appearance	No deformation	Contact with service
	Fan	No color change or deformation	Replace fan
		No blockage or contamination	Eliminate blockage and clean fan
	Cooling system (radiator, inlet, outlet)	No blockage or foreign matters	Eliminate blockage and clear foreign matters
	Printed circuit board	No dust or oil contamination	Clean printed circuit board
DC bus capacitor	No leakage, color change, crack or expansion with safety valve shut down	Replace DC bus capacitor (must be operated by service engineers)	
Accessories	Connection	No loose connection	Tighten terminal screw
	Cable	No color change or damage	Replace cable

Tab. 16-2: Periodic inspection list

16.4 Removable Components Maintenance

16.4.1 Construction Overview



- | | |
|--|---|
| <ul style="list-style-type: none"> 1 Operating panel 2 I/O interface adapter 3 Housing / Frame 4 Internal components 5 Heat sink / Radiator | <ul style="list-style-type: none"> 6 Heat sink mounting plate 7 Back fan / Fan for heat sink 8 Back fan cover 9 Front fan cover 10 Front fan / Fan for internal components |
|--|---|

Fig. 16-1: Construction overview

16.4.2 Disassembly of the Operating Panel

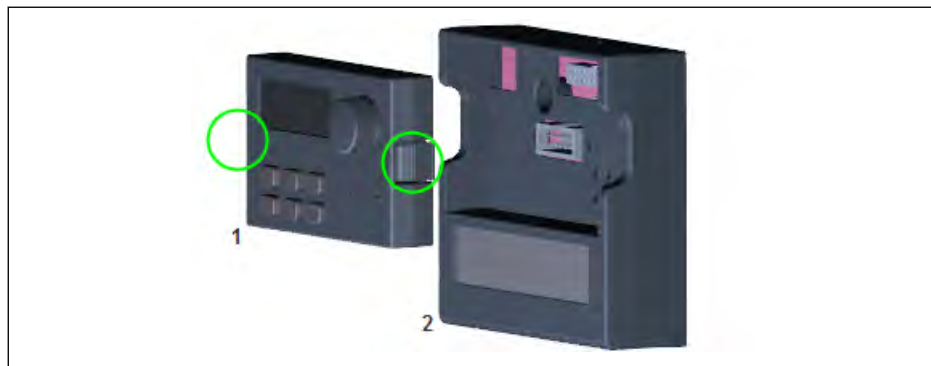


Fig. 16-2: Disassembly of operating panel

- Step 1: Press two buckles as circles indicating in the above figure
- Step 2: Hold component 1 and pull it out horizontally from component 2

16.4.3 Disassembly of Fans



Fig. 16-3: Disassembly of fan

- Step 1: Press the buckle(s) on component 8 or 9 in the above figure
- Step 2: Hold component 8 or 9 and lift it up
- Step 3: Pull out component 7 or 10 slowly
- Step 4: Disconnect the cable connector of component 7 or 10

17 Service and support

Our worldwide service network provides an optimized and efficient support. Our experts offer you advice and assistance should you have any queries. You can contact us **24/7**.

Service Germany

Our technology-oriented Competence Center in Lohr, Germany, is responsible for all your service-related queries for electric drive and controls.

Contact the **Service Hotline** and **Service Helpdesk** under:

Phone:	+49 9352 40 5060
Fax:	+49 9352 18 4941
E-mail:	service.svc@boschrexroth.de
Internet:	http://www.boschrexroth.com/

Additional information on service, repair (e.g. delivery addresses) and training can be found on our internet sites.

Service worldwide

Outside Germany, please contact your local service office first. For hotline numbers, refer to the sales office addresses on the internet.

Preparing information

To be able to help you more quickly and efficiently, please have the following information ready:

- Detailed description of malfunction and circumstances
- Type plate specifications of the affected products, in particular type codes and serial numbers
- Your contact data (phone and fax number as well as your e-mail address)

18 Environmental protection and disposal

18.1 Environmental protection

Production processes

The products are made with energy- and resource-optimized production processes which allow re-using and recycling the resulting waste. We regularly try to replace pollutant-loaded raw materials and supplies by more environment-friendly alternatives.

No release of hazardous substances

Our products do not contain any hazardous substances which may be released in the case of appropriate use. Normally, our products will not have any negativ influences on the environment.

Significant components

Basically, our products contain the following components:

Electronic devices

- steel
- aluminum
- copper
- synthetic materials
- electronic components and modules

Motors

- steel
- aluminum
- copper
- brass
- magnetic materials
- electronic components and modules

18.2 Disposal

Return of products

Our products can be returned to our premises free of charge for disposal. It is a precondition, however, that the products are free of oil, grease or other dirt.

Furthermore, the products returned for disposal must not contain any undue foreign material or foreign components.

Send the products "free domicile" to the following address:

Bosch Rexroth AG
Electric Drives and Controls
Buergermeister-Dr.-Nebel-Strasse 2
97816 Lohr am Main, Germany

Packaging

The packaging materials consist of cardboard, wood and polystyrene. These materials can be recycled anywhere without any problem.

For ecological reasons, please refrain from returning the empty packages to us.

Batteries and accumulators

Batteries and accumulators can be labeled with this symbol.



The symbol indicating "separate collection" for all batteries and accumulators is the crossed-out wheeled bin.

The end user within the EU is legally obligated to return used batteries. Outside the validity of the EU Directive 2006/66/EC keep the stipulated directives.

Used batteries can contain hazardous substances, which can harm the environment or the people's health when they are improperly stored or disposed of.

After use, the batteries or accumulators contained in Rexroth products have to be properly disposed of according to the country-specific collection.

Recycling

Most of the products can be recycled due to their high content of metal. In order to recycle the metal in the best possible way, the products must be disassembled into individual modules.

Metals contained in electric and electronic modules can also be recycled by means of special separation processes.

Products made of plastics can contain flame retardants. These plastic parts are labeled according to EN ISO 1043. They have to be recycled separately or disposed of according to the valid legal requirements.

19 Appendix

19.1 Appendix I: Abbreviations

- EFC x610: Frequency Converter EFC 3610 or EFC 5610
- FPCC: Operating panel
- FEAM: Panel mounting plate
- FRKS: Communication cable for control cabinet
- FEAE: Accessories, electric
 - Extension card module
 - I/O module
 - Communication module
 - Plug-in connector for control section
- FCAF: External EMC filter
- FCAR: External brake resistor
- FEAM: Shielding connector
- FSWA: Engineering software

19.2 Appendix II: Type Coding

19.2.1 Frequency Converter Type Coding

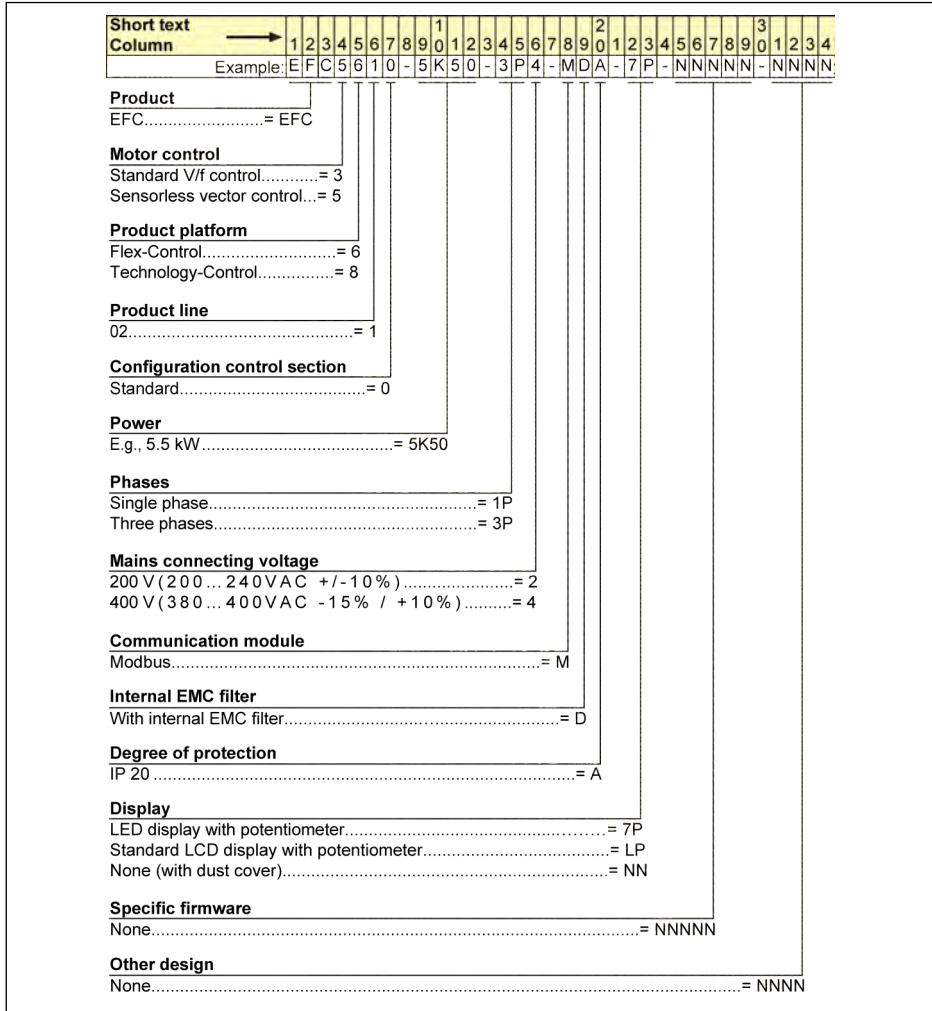


Fig. 19-1: Frequency converter type coding

19.2.2 Operating Panel Type Coding

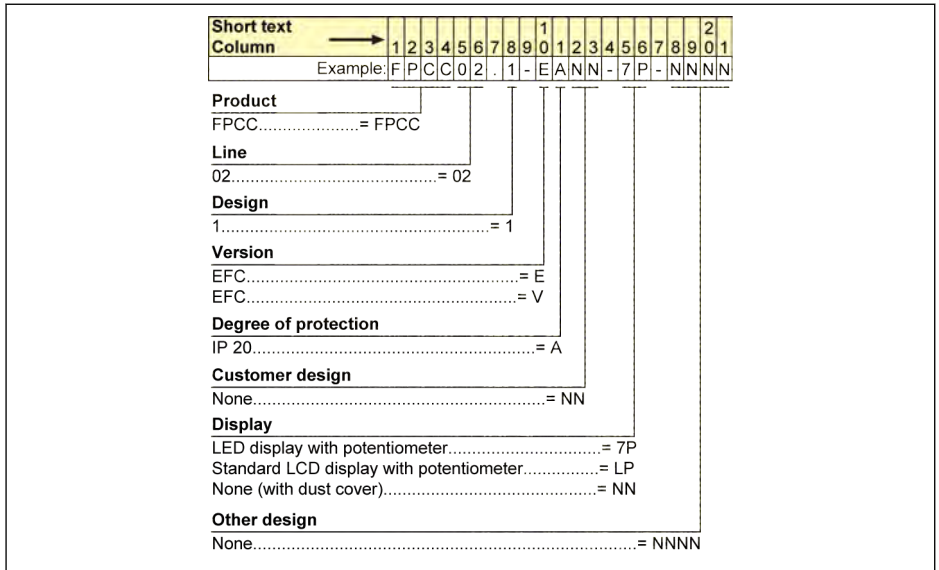


Fig. 19-2: Operating panel type coding

19.2.3 Panel Mounting Plate Type Coding

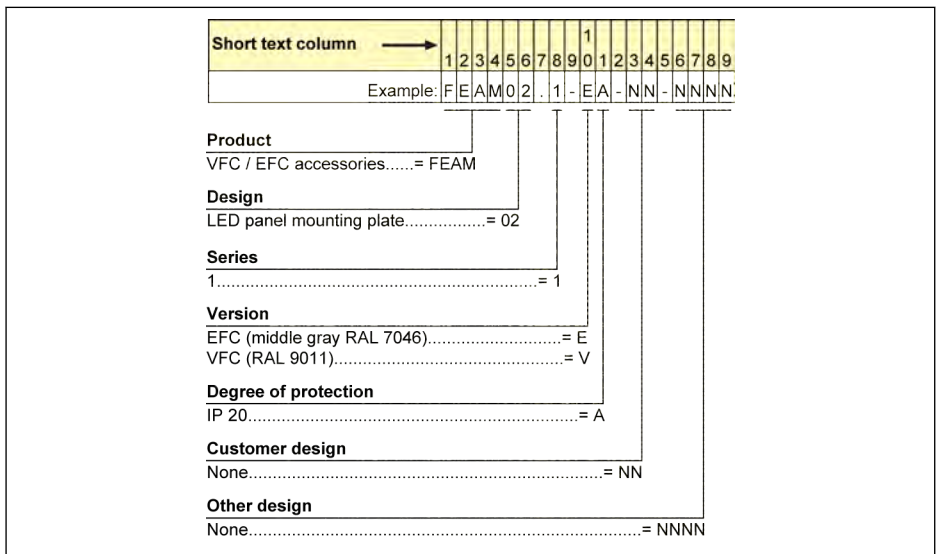


Fig. 19-3: Panel mounting plate type coding

19.2.4 Communication Cable for Control Cabinet Type Coding

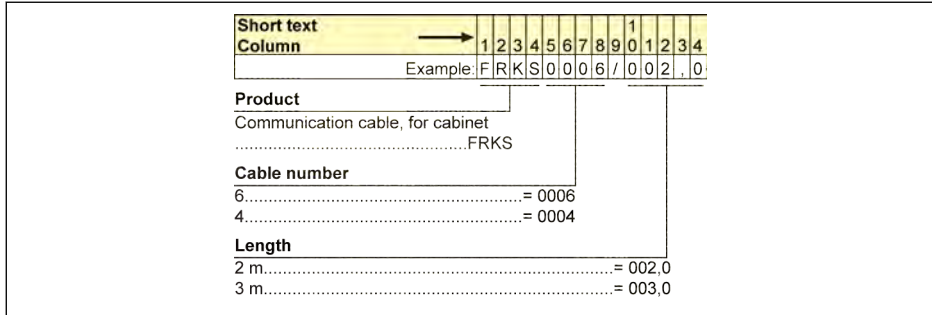


Fig. 19-4: Communication cable for control cabinet type coding

19.2.5 Extension Accessories Type Coding

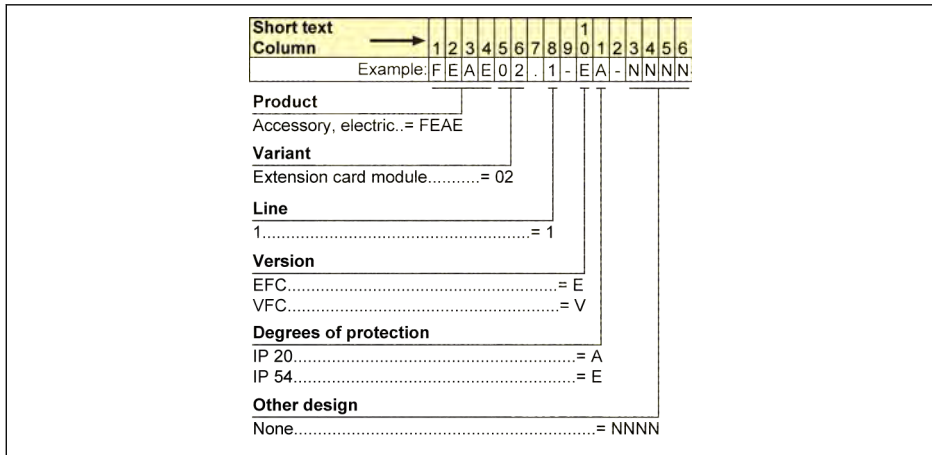


Fig. 19-5: Extension card module type coding

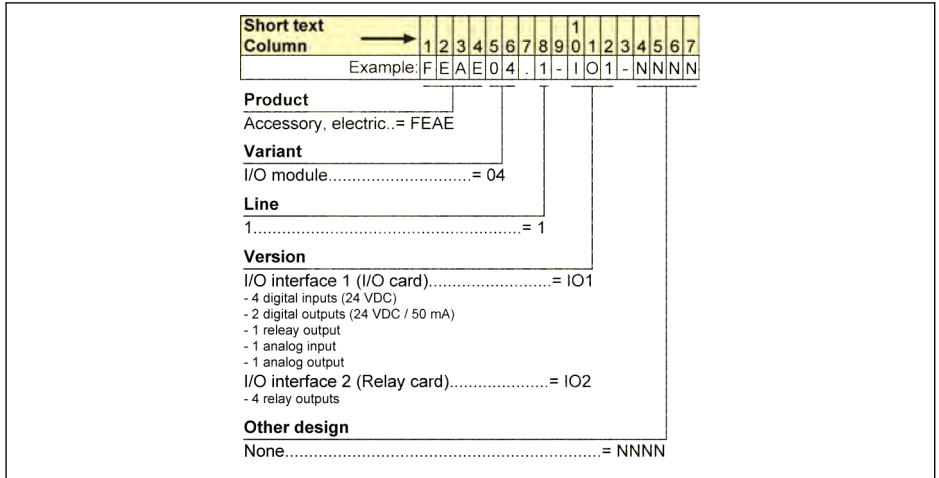


Fig. 19-6: I/O module type coding

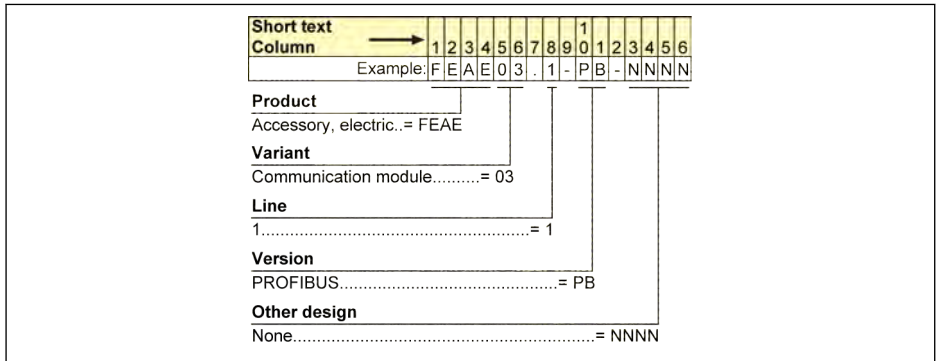


Fig. 19-7: Communication module type coding

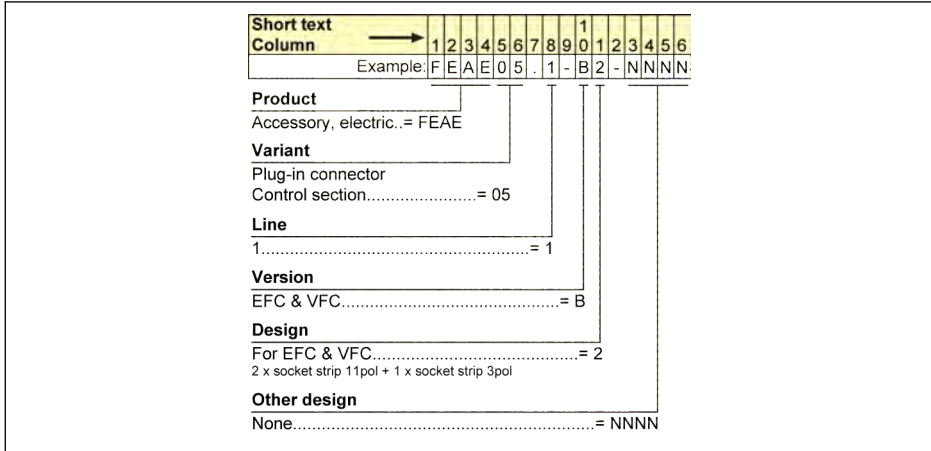


Fig. 19-8: Plug-in connector for control section type coding

19.2.6 External EMC Filter Type Coding

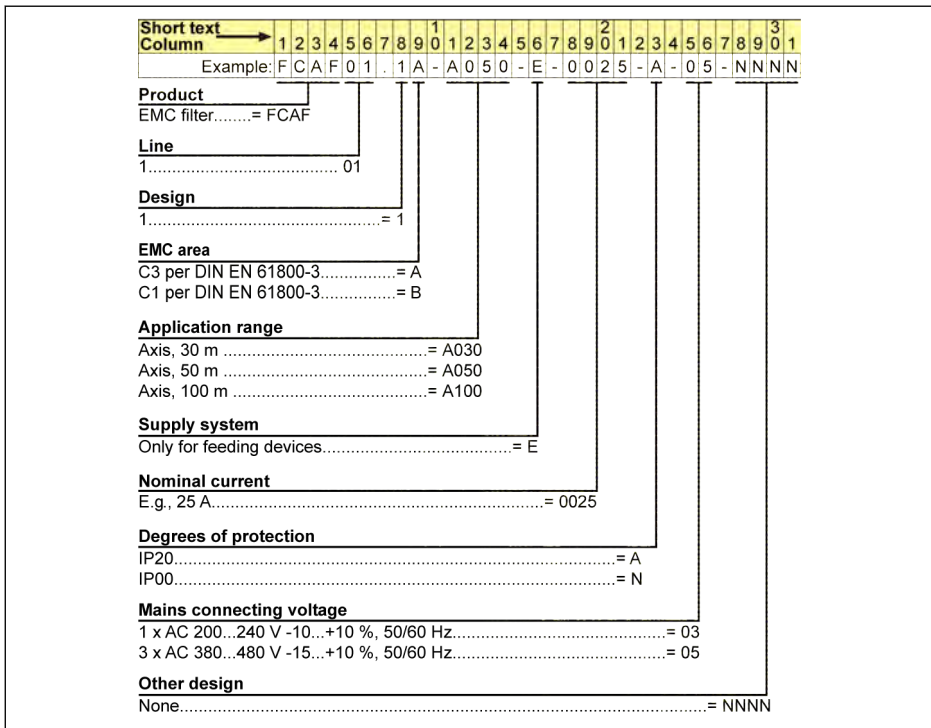


Fig. 19-9: External EMC filter type coding

19.2.7 External Brake Resistor Type Coding

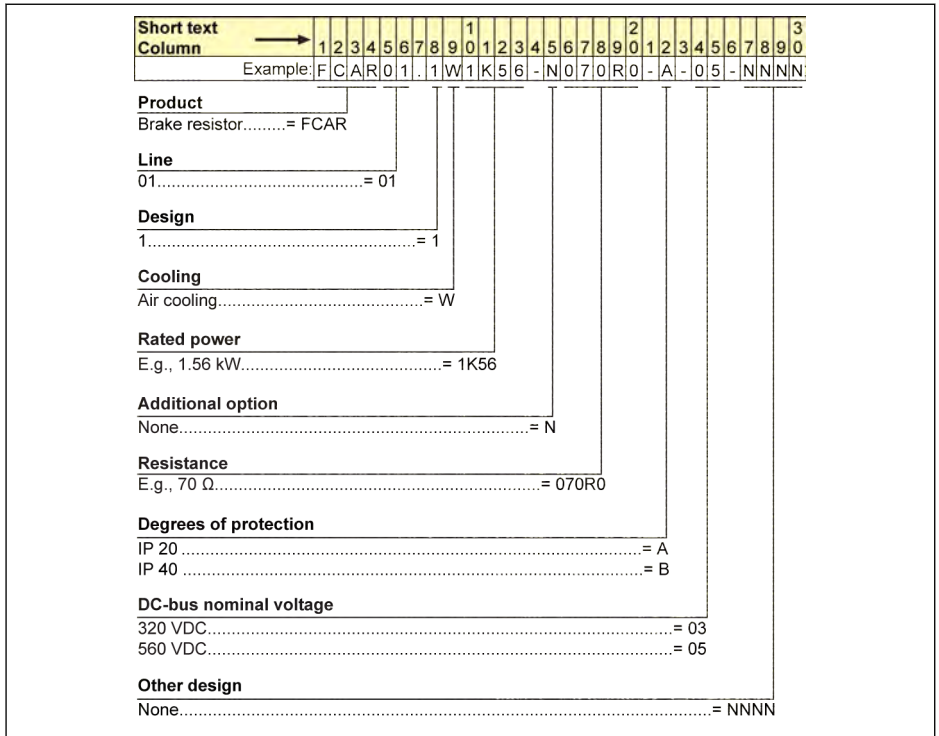


Fig. 19-10: External brake resistor type coding

19.2.8 Shielding Connector Type Coding

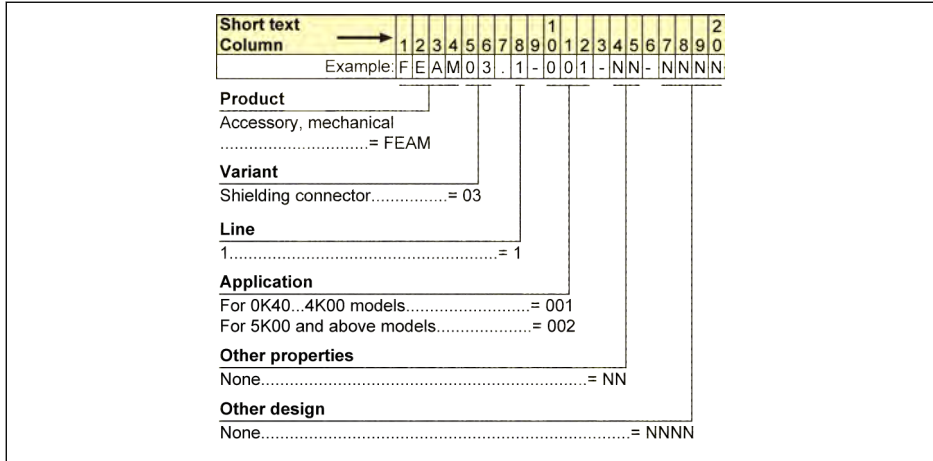


Fig. 19-11: Shielding connector type coding

19.2.9 Engineering Software Type Coding

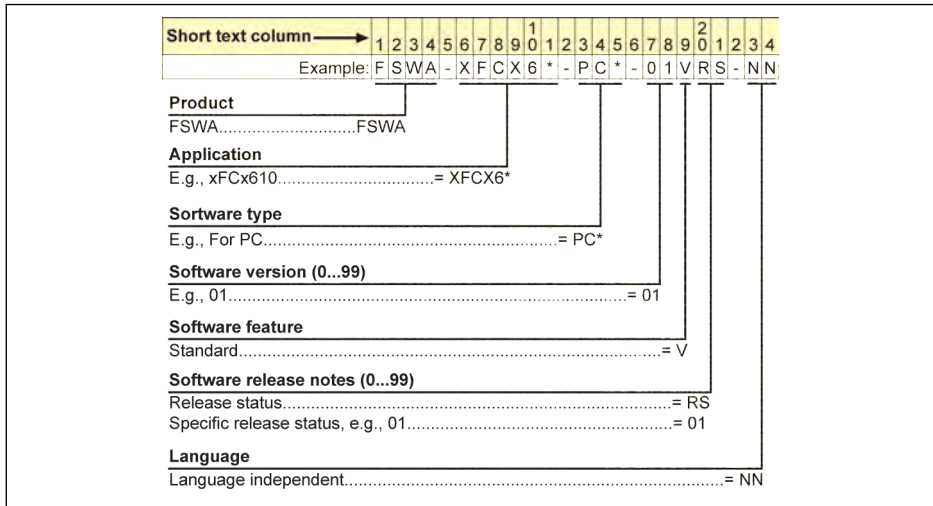


Fig. 19-12: Engineering software type coding

19.3 Appendix III: Parameter List

19.3.1 Terminology and Abbreviation in Parameter List

- **Code:** Function / parameter code, written in bx.xx, Cx.xx, Ex.xx, Hx.xx, Ux.xx, dx.xx
- **Name:** Parameter name
- **Default:** Factory default
- **Min.:** Minimum setting step
- **Attri.:** Parameter attribute
 - **Run:** Parameter setting can be modified when the converter is in run or stop status.
 - **Stop:** Parameter setting can only be modified when the converter is in stop status.
 - **Read:** Parameter setting is read-only and cannot be modified.
- **DOM:** Depends on model
- **[bx.xx], [Cx.xx], [Ex.xx], [Hx.xx], [Ux.xx], [dx.xx]:** Function / parameter values

19.3.2 Group b: System Parameters

b0: Basic system parameters

Code	Name	Setting range	Default	Min.	Attri.
b0.00	Access authority setting	0: Basic parameters 1: Standard parameters 2: Advanced parameters 3: Start-up parameters 4: Modified parameters	0	–	Run
b0.09	Parameter initialization setting	1: Base device and non fieldbus options 2: Fieldbus options 3: Base device, non fieldbus and fieldbus options	1	–	Stop
b0.10	Parameter initialization	0: Inactive 1: Restore to default settings 2: Clear error record	0	–	Stop
b0.11	Parameter copy	0: Inactive 1: Backup parameters to panel 2: Restore parameters from panel	0	–	Stop

Code	Name	Setting range	Default	Min.	Attri.
b0.12	Parameter set selection	0: Parameter set 1 active 1: Parameter set 2 active	0	-	Stop
b0.20	User password	0...65,535	0	1	Run
b0.21	Manufacturer password	0...65,535	0	1	Stop

19.3.3 Group C: Power Parameters

C0: Power control parameters

Code	Name	Setting range	Default	Min.	Attri.
C0.00	Control mode (EFC 5610 only)	0: V/f control 1: Sensorless vector control	0	-	Stop
C0.01	Normal / Heavy duty setting ^①	0: ND (Normal duty) 1: HD (Heavy duty)	1	-	Stop
C0.05	Carrier frequency	DOM	DOM	1	Run
C0.06	Carrier frequency automatic adjustment	0: Inactive 1: Active	1	-	Stop
C0.15	Brake chopper start voltage ^②	1P 200 VAC: 300...390 V	385	1	Stop
		3P 400 VAC: 600...785 V	770		
C0.16	Brake chopper duty cycle ^②	1...100 %	100	1	Stop
C0.25	Overvoltage prevention mode	0...3	3	-	Stop
C0.26	Stall overvoltage prevention level	1P 200 VAC: 300...390 V	385	1	Stop
		3P 400 VAC: 600...785 V	770		
C0.27	Stall overcurrent prevention level ^③	20.0 %...[C2.42]	150.0	0.1	Stop
C0.28	Phase loss protection mode	0...3	3	-	Run
C0.29	Converter overload pre-warning level	20.0...200.0 %	110.0	0.1	Stop
C0.30	Converter overload pre-warning delay	0.0...20.0 s	2.0	0.1	Stop
C0.40	Power loss ride-through mode	0: Inactive 1: Output disable 2: Regain kinetic energy 3: Regain kinetic energy, decelerate to stop	0	-	Stop
C0.41	Recovery delay	0.10...30.00 s	0.50	0.01	Stop
C0.42	Power loss ride-through action voltage	1P 200 VAC: 216...366 V	240	1	Stop
		3P 400 VAC: 406...739 V	440		
C0.43	Power loss ride-through recover voltage	1P 200 VAC: 223...373 V	250	1	Stop
		3P 400 VAC: 413...746 V	450		
C0.44	Decelerating to stop time	0.1...6,000.0 s	5.0	0.1	Stop

Code	Name	Setting range	Default	Min.	Attri.
C0.50	Fan control	0: Automatically controlled 1: Always on	0	–	Run
C0.51	Fan total running time	0...65,535 h	0	1	Read
C0.52	Fan maintenance time	0...65,535 h (0: Inactive)	0	1	Stop
C0.53	Fan total running time reset	0: Inactive 1: Active Reset to '0' after action is executed	0	–	Run

①: this parameter is only available with models of 5K50 and above.

②: this parameters are only available with models of 22K0 and below.

③: percentage of frequency converter rated current.

Setting range of C0.25:

0: Both disabled

1: Stall overvoltage protection enabled, resistor braking disabled

2: Stall overvoltage protection disabled, resistor braking enabled

3: Stall overvoltage protection enabled, resistor braking enabled

Setting range of C0.28:

0: Both input and output phase loss protection active

1: Only input phase loss protection active

2: Only output phase loss protection active

3: Both input and output phase loss protection inactive

C1: Motor and system parameters

Code	Name	Setting range	Default	Min.	Attri.
C1.00	Motor type	0: Asynchronous motor 1: Synchronous motor (only for EFC 5610)	0	-	Stop
C1.01	Motor parameter tuning	0: Inactive 1: Static auto-tuning 2: Rotational auto-tuning [Ⓞ]	0	-	Stop
C1.05	Motor rated power	0.1...1,000.0 kW	DOM	0.1	Stop
C1.06	Motor rated voltage	0...480 V	DOM	1	Stop
C1.07	Motor rated current	0.01...655.00 A	DOM	0.01	Stop
C1.08	Motor rated frequency	5.00...400.00 Hz	50.00	0.01	Stop
C1.09	Motor rated speed	1...30,000 rpm	DOM	1	Stop
C1.10	Motor rated power factor	0.00...0.99 [Ⓞ]	0.00	0.01	Stop
C1.11	Motor poles [Ⓞ]	2...128	DOM	1	Stop
C1.12	Motor rated slip frequency	0.00...20.00 Hz	DOM	0.01	Run
C1.13	Motor inertia mantissa [Ⓞ]	1...5,000	DOM	1	Stop
C1.14	Motor inertia exponent [Ⓞ]	0...7	DOM	1	Stop
C1.15	Torque constant	0.01...200	DOM	0.01	Run
C1.20	Motor no-load current	0.00...[C1.07] A	DOM	0.01	Stop
C1.21	Stator resistance	0.00...50.00 Ω	DOM	0.01	Stop
C1.22	Rotor resistance	0.00...50.00 Ω	DOM	0.01	Stop
C1.23	Leakage inductance	0.00...200.00 mH	DOM	0.01	Stop
C1.24	Mutual inductance	0.0...3,000.0 mH	DOM	0.1	Stop
C1.69	Motor thermal model protection setting	0: Inactive 1: Active	1	-	Stop
C1.70	Motor overload pre-warning level	100.0...250.0 %	100.0	0.1	Run
C1.71	Motor overload pre-warning delay	0.0...20.0 s	2.0	0.1	Run
C1.72	Motor thermal sensor type	0: PTC, KTY84/130 2: PT100; 3: PT1000	0	-	Stop
C1.73	Motor thermal sensor protection level	0.0...10.0 V	2.0	0.1	Stop
C1.74	Motor thermal model protection time constant	0.0...400.0 min	DOM	0.1	Stop
C1.75	Low speed derating frequency	0.10...300.00 Hz	25.00	0.01	Run
C1.76	Zero speed load	25.0...100.0 %	25.0	0.1	Run



①: **ONLY** for EFC 5610, and motor load must be decoupled before rotational auto-tuning.

②: 0.00: Automatically identified; 0.01...0.99: Power factor setting.

C2: V/f control parameters

Code	Name	Setting range	Default	Min.	Attri.
C2.00	V/f curve mode	0: Linear 1: Square 2: User-defined	0	-	Stop
C2.01	V/f frequency 1	0.00...[C2.03] Hz	0.00	0.01	Stop
C2.02	V/f voltage 1 ^①	0.0...120.0 %	0.0	0.1	Stop
C2.03	V/f frequency 2	[C2.01]...[C2.05] Hz	0.00	0.01	Stop
C2.04	V/f voltage 2 ^①	0.0...120.0 %	0.0	0.1	Stop
C2.05	V/f frequency 3	[C2.03]...[E0.08] Hz	50.00	0.01	Stop
C2.06	V/f voltage 3 ^①	0.0...120.0 %	100.0	0.1	Stop
C2.07	Slip compensation factor	0...200 %	0	1	Run
C2.21	Torque boost setting	0.0 %: Automatic boost 0.1...20.0 %: Manual boost	0.0	0.1	Run
C2.22	Automatic torque boost factor	0...320 %	50	1	Run
C2.23	Heavy load stabilization setting	0: Inactive 1: Active	1	-	Run
C2.24	Light load oscillation damping factor	0...5,000 %	0	1	Run
C2.25	Light load oscillation damping filter factor	10...2,000 %	100	1	Run
C2.40	Current limitation mode	0: Always inactive 1: Inactive at constant speed 2: Active at constant speed	2	-	Stop
C2.42	Current limitation level ^②	[C0.27]...250 %	150	1	Stop
C2.43	Current limitation proportional gain	0.000...10.000	DOM	0.001	Stop
C2.44	Current limitation integral time	0.001...10.000	DOM	0.001	Stop

①: percentage of motor rated voltage [C1.06].

②: percentage of frequency converter rated current.

C3: Vector control parameters

Code	Name	Setting range	Default	Min.	Attri.
C3.00	Speed loop proportional gain	0.00...655.35	DOM	0.01	Run
C3.01	Speed loop integral time	0.01...655.35 ms	DOM	0.01	Run
C3.05	Current loop proportional gain	0.1...1,000.0	DOM	0.1	Run
C3.06	Current loop integral time	0.01...655.35 ms	DOM	0.01	Run
C3.20	Low speed torque limitation	1...200 %	100	1	Stop
C3.40	Torque control mode	0: Activated by digital inputs 1: Always active	0	-	Stop
C3.41	Torque reference channel	0: AI1 analog input 1: AI2 analog input 2: Panel potentiometer 3: EAI analog input 99: Inactive	0	-	Stop
C3.42	Torque reference minimum value ^①	0.0 %...[C3.43]	0.0	0.1	Run
C3.43	Torque reference maximum value ^①	[C3.42]...200.0 %	150.0	0.1	Run
C3.44	Torque positive limit ^①	0.0...200.0 %	150.0	0.1	Run
C3.45	Torque negative limit ^①	0.0...200.0 %	150.0	0.1	Run
C3.50	Initial angle detection current	50...150 % ^②	80	1	Stop
C3.51	Initial angle detection mode	0: No detection 1: Detection when first power on 2: Detection at every running	2	-	Stop

①: percentage of rated torque calculated based on frequency converter rated power.

②: percentage of motor rated current.



All parameters in Group C3 are **ONLY** for EFC 5610.

19.3.4 Group E: Function Control Parameters

E0: Set point and control parameters

Code	Name	Setting range	Default	Min.	Attri.
E0.00	First frequency setting source	0...99	0	–	Stop
E0.01	First run command source	0...2	0	–	Stop
E0.02	Second frequency setting source	0...99	2	–	Stop
E0.03	Second run command source	0...2	1	–	Stop
E0.04	Frequency setting source combination	0...2	0	–	Stop
E0.06	Digital setting frequency saving mode	0...3	0	–	Stop
E0.07	Digital setting frequency	0.00...[E0.09] Hz	50.00	0.01	Run
E0.08	Maximum output frequency	50.00...400.00 Hz	50.00	0.01	Stop
E0.09	Output frequency high limit	[E0.10]...[E0.08] Hz	50.00	0.01	Run
E0.10	Output frequency low limit	0.00...[E0.09] Hz	0.00	0.01	Run
E0.11	Reverse running frequency	0.00...[E0.09] Hz	0.00	0.01	Run
E0.15	Low speed running setting	0: Run with 0.00 Hz 1: Run with low limit frequency	0	–	Stop
E0.16	Low speed frequency hysteresis	0.00...[E0.10] Hz	0.00	0.01	Stop
E0.17	Direction control	0: Forward / Reverse 1: Forward only 2: Reverse only 3: Swap default direction	0	–	Stop
E0.18	Direction change dead time	0.0...60.0 s	1.0	0.1	Stop
E0.25	Acceleration / deceleration curve mode	0: Linear mode 1: S-curve	0	–	Stop
E0.26	Acceleration time	0.1...6,000.0 s	DOM	0.1	Run
E0.27	Deceleration time	0.1...6,000.0 s	DOM	0.1	Run
E0.28	S-curve starting phase factor	0.0...40.0 %	20.0	0.1	Stop
E0.29	S-curve stopping phase factor	0.0...40.0 %	20.0	0.1	Stop
E0.35	Start mode	0: Start directly 1: DC-braking before start 2: Start with speed capture 3: Automatic start / stop according to setting frequency	0	–	Stop

Code	Name	Setting range	Default	Min.	Attri.
E0.36	Start frequency	0.00...50.00 Hz	0.05	0.01	Stop
E0.37	Start frequency holding time	0.0...20.0 s	0.1	0.1	Stop
E0.38	Start DC-braking time	0.0...20.0 s (0.0: Inactive)	0.0	0.1	Stop
E0.39	Start DC-braking current [Ⓢ]	0.0...150.0 %	0.0	0.1	Stop
E0.41	Automatic start / stop frequency threshold	0.01...[E0.09] Hz	16.00	0.01	Stop
E0.45	Power loss restart mode	0: Inactive 1: Active for panel control 2: Active only for 2-wire control	0	-	Stop
E0.46	Power loss restart delay	0.0...10.0 s	1.0	0.1	Stop
E0.50	Stop mode	0: Decelerating stop 1: Freewheeling stop 2: Freewheeling with stop command, decelerating with direction change	0	-	Stop
E0.52	Stop DC-braking initial frequency	0.00...50.00 Hz	0.00	0.01	Stop
E0.53	Stop DC-braking time	0.0...20.0 s (0.0: Inactive)	0.0	0.1	Stop
E0.54	Stop DC-braking current [Ⓢ]	0.0...150.0 %	0.0	0.1	Stop
E0.55	Overexcitation braking factor	1.00...1.40	1.10	0.01	Run
E0.60	Jog frequency	0.00...[E0.08] Hz	5.00	0.01	Run
E0.61	Jog acceleration time	0.1...6,000.0 s	5.0	0.1	Run
E0.62	Jog deceleration time	0.1...6,000.0 s	5.0	0.1	Run
E0.70	Skip frequency 1	0.00...[E0.09] Hz	0.00	0.01	Stop
E0.71	Skip frequency 2	0.00...[E0.09] Hz	0.00	0.01	Stop
E0.72	Skip frequency 3	0.00...[E0.09] Hz	0.00	0.01	Stop
E0.73	Skip frequency range	0.00...30.00 Hz	0.00	0.01	Stop
E0.74	Skip window acceleration factor	1...100	1	1	Stop

[Ⓢ]: percentage of frequency converter rated current.

Setting range of E0.00, E0.02:

0: Panel potentiometer

1: Panel button setting

2: AI1 analog input

3: AI2 analog input

- 4: EAI analog input
- 10: X5 pulse input
- 11: Digital input Up / Down command
- 20: Communication
- 21: Multi-speed settings
- 99: Inactive

Setting range of E0.01, E0.03:

- 0: Panel
- 1: Multi-function digital input
- 2: Communication

Setting range of E0.04:

- 0: No combination
- 1: First frequency setting + second frequency setting
- 2: First frequency setting - second frequency setting

Setting range of E0.06:

- 0: Not saved when powered off or stopped
- 1: Not saved when powered off; saved when stopped
- 2: Saved when powered off; not saved when stopped
- 3: Saved when powered off or stopped

E1: Input terminal parameters

Code	Name	Setting range	Default	Min.	Attri.
E1.00	X1 input	0...46	35	–	Stop
E1.01	X2 input		36	–	Stop
E1.02	X3 input		0	–	Stop
E1.03	X4 input		0	–	Stop
E1.04	X5 input	0...47	0	–	Stop
E1.15	2-wire/3-wire control mode	0...4	0	–	Stop
E1.16	Digital input Up / Down change rate	0.10...100.00 Hz/s	1.00	0.01	Run
E1.17	Digital input Up / Down initial frequency	0.00...[E0.09] Hz	0.00	0.01	Run
E1.25	Pulse input maximum frequency	0.0...50.0 kHz	50.0	0.1	Run
E1.26	Pulse input filter time	0.000...2.000 s	0.100	0.001	Run
E1.35	AI1 input mode	0: 0...20 mA	2	–	Run
E1.40	AI2 input mode	1: 4...20 mA 2: 0...10 V 3: 0...5 V 4: 2...10 V	1	–	Run
E1.38	AI1 gain	0.00...10.00	1.00	0.01	Run
E1.43	AI2 gain	0.00...10.00	1.00	0.01	Run
E1.60	Motor temperature sensor channel	0: Inactive 1: AI1 analog input 2: AI2 analog input 3: EAI analog input	0	–	Stop
E1.61	Broken wire protection	0: Inactive 1: Warning 2: Error	0	–	Stop
E1.68	Analog input curve setting	0...7	0	–	Run
E1.69	Analog input filter time	0.000...2.000 s	0.100	0.001	Run
E1.70	Input curve 1 minimum	0.0 %...[E1.72]	0.0	0.1	Run
E1.71	Input curve 1 minimum frequency	0.00...[E0.09] Hz	0.00	0.01	Run
E1.72	Input curve 1 maximum	[E1.70]...100.0 %	100.0	0.1	Run
E1.73	Input curve 1 maximum frequency	0.00...[E0.09] Hz	50.00	0.01	Run
E1.75	Input curve 2 minimum	0.0 %...[E1.77]	0.0	0.1	Run
E1.76	Input curve 2 minimum frequency	0.00...[E0.09] Hz	0.00	0.01	Run

Code	Name	Setting range	Default	Min.	Attri.
E1.77	Input curve 2 maximum	[E1.75]...100.0 %	100.0	0.1	Run
E1.78	Input curve 2 maximum frequency	0.00...[E0.09] Hz	50.00	0.01	Run

Setting range of E1.00...E1.03 (0...41), E1.04 (0...47):

0: Inactive

1: Multi-speed control input 1

2: Multi-speed control input 2

3: Multi-speed control input 3

4: Multi-speed control input 4

10: Acceleration / deceleration time 1 activation

11: Acceleration / deceleration time 2 activation

12: Acceleration / deceleration time 3 activation

15: Freewheeling stop activation

16: Stop DC-braking activation

20: Frequency Up command

21: Frequency Down command

22: Up / Down command reset

23: Torque / speed control switch

25: 3-wire control

26: Simple PLC stop

27: Simple PLC pause

30: Second frequency setting source activation

31: Second run command source activation

32: Error signal N.O. contact input

33: Error signal N.C. contact input

34: Error reset

35: Forward running (FWD)

36: Reverse running (REV)

37: Forward jog

38: Reverse jog

39: Counter input

40: Counter reset

41: PID deactivation

46: User parameter set selection

47: Pulse input mode activation

Setting range of E1.15:

0: 2-wire forward / stop, reverse / stop

1: 2-wire forward / reverse, run / stop

2: 3-wire control mode 1

3: 3-wire control mode 2

4: 1-wire control

Setting range of E1.68:

0: Curve1 for AI1, curve1 for AI2, curve1 for pulse input

1: Curve2 for AI1, curve1 for AI2, curve1 for pulse input

2: Curve1 for AI1, curve2 for AI2, curve1 for pulse input

3: Curve2 for AI1, curve2 for AI2, curve1 for pulse input

4: Curve1 for AI1, curve1 for AI2, curve2 for pulse input

5: Curve2 for AI1, curve1 for AI2, curve2 for pulse input

6: Curve1 for AI1, curve2 for AI2, curve2 for pulse input

7: Curve2 for AI1, curve2 for AI2, curve2 for pulse input

E2: Output terminal parameters

Code	Name	Setting range	Default	Min.	Attri.
E2.01	DO1 output setting	0...99	1	–	Stop
E2.02	DO1 pulse output setting	0: Converter output frequency 1: Converter output voltage 2: Converter output current 99: Inactive	0	–	Stop
E2.03	Pulse output maximum frequency	0.1...32.0 kHz	32.0	0.1	Run
E2.15	Relay 1 output selection	0...99	1	–	Stop
E2.25	AO1 output mode	0: 0...10 V 1: 0...20 mA	0	–	Run
E2.26	AO1 output setting	0: Output frequency 1: Setting frequency 2: Output current 4: Output voltage 5: Output power 6: AI1 analog input 7: AI2 analog input 8: EAI analog input 11: Motor temperature sensor power supply 99: Inactive	0	–	Run
E2.27	AO1 gain	0.00...10.00	1.00	0.01	Run
E2.40	Rated voltage	1P 200...240 VAC	220	1	Stop
		3P 380...480 VAC	380		
E2.50	Output curve 1 minimum	0.0 %...[E2.52]	0.0	0.1	Run
E2.51	Output curve 1 minimum value	0.00...100.00 %	0.00	0.01	Run
E2.52	Output curve 1 maximum	[E2.50]...100.0 %	100.0	0.1	Run
E2.53	Output curve 1 maximum value	0.00...100.00 %	100.00	0.01	Run
E2.70	Frequency detection width	0.00...400.00 Hz	2.50	0.01	Run
E2.71	Frequency detection level FDT1	0.01...400.00 Hz	50.00	0.01	Run
E2.72	Frequency detection level FDT1 width	0.01...[E2.71] Hz	1.00	0.01	Run
E2.73	Frequency detection level FDT2	0.01...400.00 Hz	25.00	0.01	Run

Code	Name	Setting range	Default	Min.	Attri.
E2.74	Frequency detection level FDT2 width	0.01...[E2.73] Hz	1.00	0.01	Run
E2.80	Counter middle value	0...[E2.81]	0	1	Run
E2.81	Counter target value	[E2.80]...9,999	0	1	Run

Setting range of E2.01 (0...19) and E2.15 (0...18):

- 0: Converter ready
- 1: Converter running
- 2: Converter DC-braking
- 3: Converter running at zero speed
- 4: Speed arrival
- 5: Frequency level detection signal (FDT1)
- 6: Frequency level detection signal (FDT2)
- 7: Simple PLC stage complete
- 8: Simple PLC cycle complete
- 10: Converter undervoltage
- 11: Converter overload pre-warning
- 12: Motor overload pre-warning
- 13: Converter stop by external error
- 14: Converter error
- 15: Converter OK
- 16: Counter target value arrival
- 17: Counter middle value arrival
- 18: PID reference engineering value arrival
- 19: Pulse output mode enable (only available with DO1 output selection)
- 20: Torque control mode
- 99: Inactive

E3: Multi-speed and simple PLC parameters

Code	Name	Setting range	Default	Min.	Attri.
E3.00	Simple PLC running mode	0: Inactive 1: Stop after selected cycle 2: Continuously cycling 3: Run last stage after selected cycle	0	-	Stop
E3.01	Simple PLC time multiplier	1...60	1	1	Stop
E3.02	Simple PLC cycle number	1...1,000	1	1	Stop
E3.10	Acceleration time 2	0.1...6,000.0 s	10.0	0.1	Run
E3.11	Deceleration time 2	0.1...6,000.0 s	10.0	0.1	Run
E3.12	Acceleration time 3	0.1...6,000.0 s	10.0	0.1	Run
E3.13	Deceleration time 3	0.1...6,000.0 s	10.0	0.1	Run
E3.14	Acceleration time 4	0.1...6,000.0 s	10.0	0.1	Run
E3.15	Deceleration time 4	0.1...6,000.0 s	10.0	0.1	Run
E3.16	Acceleration time 5	0.1...6,000.0 s	10.0	0.1	Run
E3.17	Deceleration time 5	0.1...6,000.0 s	10.0	0.1	Run
E3.18	Acceleration time 6	0.1...6,000.0 s	10.0	0.1	Run
E3.19	Deceleration time 6	0.1...6,000.0 s	10.0	0.1	Run
E3.20	Acceleration time 7	0.1...6,000.0 s	10.0	0.1	Run
E3.21	Deceleration time 7	0.1...6,000.0 s	10.0	0.1	Run
E3.22	Acceleration time 8	0.1...6,000.0 s	10.0	0.1	Run
E3.23	Deceleration time 8	0.1...6,000.0 s	10.0	0.1	Run
E3.40	Multi-speed frequency 1	0.00...[E0.09] Hz	0.00	0.01	Run
E3.41	Multi-speed frequency 2	0.00...[E0.09] Hz	0.00	0.01	Run
E3.42	Multi-speed frequency 3	0.00...[E0.09] Hz	0.00	0.01	Run
E3.43	Multi-speed frequency 4	0.00...[E0.09] Hz	0.00	0.01	Run
E3.44	Multi-speed frequency 5	0.00...[E0.09] Hz	0.00	0.01	Run
E3.45	Multi-speed frequency 6	0.00...[E0.09] Hz	0.00	0.01	Run
E3.46	Multi-speed frequency 7	0.00...[E0.09] Hz	0.00	0.01	Run
E3.47	Multi-speed frequency 8	0.00...[E0.09] Hz	0.00	0.01	Run
E3.48	Multi-speed frequency 9	0.00...[E0.09] Hz	0.00	0.01	Run
E3.49	Multi-speed frequency 10	0.00...[E0.09] Hz	0.00	0.01	Run
E3.50	Multi-speed frequency 11	0.00...[E0.09] Hz	0.00	0.01	Run
E3.51	Multi-speed frequency 12	0.00...[E0.09] Hz	0.00	0.01	Run
E3.52	Multi-speed frequency 13	0.00...[E0.09] Hz	0.00	0.01	Run
E3.53	Multi-speed frequency 14	0.00...[E0.09] Hz	0.00	0.01	Run

Code	Name	Setting range	Default	Min.	Attri.
E3.54	Multi-speed frequency 15	0.00...[E0.09] Hz	0.00	0.01	Run
E3.59	Stage 0 frequency source	0: Digital setting frequency 1: AI1 analog input 2: AI2 analog input 3: EAI analog input 4: X5 pulse input 5: Communication	0	-	Stop
E3.60	Stage 0 action		011	-	Stop
E3.62	Stage 1 action	011, 012, 013, 014, 015, 016, 017, 018, 021, 022, 023, 024, 025, 026, 027, 028, 031, 032, 033, 034, 035, 036, 037, 038, 041, 042, 043, 044, 045, 046, 047, 048, 051, 052, 053, 054, 055, 056, 057, 058, 061, 062, 063, 064, 065, 066, 067, 068, 071, 072, 073, 074, 075, 076, 077, 078, 081, 082, 083, 084, 085, 086, 087, 088, 111, 112, 113, 114, 115, 116, 117, 118, 121, 122, 123, 124, 125, 126, 127, 128, 131, 132, 133, 134, 135, 136, 137, 138, 141, 142, 143, 144, 145, 146, 147, 148, 151, 152, 153, 154, 155, 156, 157, 158, 161, 162, 163, 164, 165, 166, 167, 168, 171, 172, 173, 174, 175, 176, 177, 178, 181, 182, 183, 184, 185, 186, 187, 188	011	-	Stop
E3.64	Stage 2 action		011	-	Stop
E3.66	Stage 3 action		011	-	Stop
E3.68	Stage 4 action		011	-	Stop
E3.70	Stage 5 action		011	-	Stop
E3.72	Stage 6 action		011	-	Stop
E3.74	Stage 7 action		011	-	Stop
E3.76	Stage 8 action		011	-	Stop
E3.78	Stage 9 action		011	-	Stop
E3.80	Stage 10 action		011	-	Stop
E3.82	Stage 11 action		011	-	Stop
E3.84	Stage 12 action		011	-	Stop
E3.86	Stage 13 action		011	-	Stop
E3.88	Stage 14 action		011	-	Stop
E3.90	Stage 15 action		011	-	Stop
E3.61	Stage 0 running time	0.0...6,000.0 s	20.0	0.1	Stop
E3.63	Stage 1 running time	0.0...6,000.0 s	20.0	0.1	Stop
E3.65	Stage 2 running time	0.0...6,000.0 s	20.0	0.1	Stop
E3.67	Stage 3 running time	0.0...6,000.0 s	20.0	0.1	Stop
E3.69	Stage 4 running time	0.0...6,000.0 s	20.0	0.1	Stop
E3.71	Stage 5 running time	0.0...6,000.0 s	20.0	0.1	Stop
E3.73	Stage 6 running time	0.0...6,000.0 s	20.0	0.1	Stop
E3.75	Stage 7 running time	0.0...6,000.0 s	20.0	0.1	Stop
E3.77	Stage 8 running time	0.0...6,000.0 s	20.0	0.1	Stop
E3.79	Stage 9 running time	0.0...6,000.0 s	20.0	0.1	Stop
E3.81	Stage 10 running time	0.0...6,000.0 s	20.0	0.1	Stop
E3.83	Stage 11 running time	0.0...6,000.0 s	20.0	0.1	Stop
E3.85	Stage 12 running time	0.0...6,000.0 s	20.0	0.1	Stop

Code	Name	Setting range	Default	Min.	Attri.
E3.87	Stage 13 running time	0.0...6,000.0 s	20.0	0.1	Stop
E3.89	Stage 14 running time	0.0...6,000.0 s	20.0	0.1	Stop
E3.91	Stage 15 running time	0.0...6,000.0 s	20.0	0.1	Stop

E4: PID control parameters

Code	Name	Setting range	Default	Min.	Attri.
E4.00	PID reference channel	0...9	0	-	Stop
E4.01	PID feedback channel	0: AI1 analog input 1: AI2 analog input 2: X5 pulse input 3: EAI analog input 99: Inactive	0	-	Stop
E4.02	PID reference / feedback factor	0.01...100.00	1.00	0.01	Run
E4.03	PID engineering analog reference	0.00...10.00	0.00	0.01	Run
E4.04	PID engineering speed reference	0...30,000 rpm	0	1	Run
E4.05	PID feedback polarity	0: Positive 1: Negative	0	-	Stop
E4.15	Proportional gain - P	0.000...60.000	1.500	0.001	Run
E4.16	Integral time - Ti	0.00...100.00 s (0.00: no integral)	1.50	0.01	Run
E4.17	Derivative time - Td	0.00...100.00 s (0.00: no derivative)	0.00	0.01	Run
E4.18	Sampling period - T	0.01...100.00 s	0.50	0.01	Run
E4.19	PID feed forward dynamic limit	0.00...100.00 %	10.00	0.01	Run
E4.20	PID feed forward limit offset	0.00...100.00 %	0.00	0.01	Run
E4.30	PID deadband	0.0...20.0 %	2.0	0.1	Run
E4.31	PID regulation mode	0, 1	0	-	Run
E4.32	PID engineering value detection width	0.01...100.00	1.00	0.01	Run
E4.33	PID feedforward settings	0: Inactive 1: Active	0	-	Stop

Setting range of E4.00:

0: Inactive

1: Panel potentiometer

2: Panel button

3: AI1 analog input

4: AI2 analog input

5: X5 pulse input

6: EAI analog input

7: Communication

8: Analog reference E4.03

9: Speed reference E4.04

Setting range of E4.31:

0: Stop integral regulation when frequency arrives at upper / lower limit

1: Continue integral regulation when frequency arrives at upper / lower limit

E5: Extended function parameters

Code	Name	Setting range	Default	Min.	Attri.
E5.01	High resolution output current filter time	5...500 ms	40	1	Run
E5.02	User-defined speed scaling factor	0.01...100.00	1.00	0.01	Run
E5.05	Pump dry protection threshold	0.0%...[E5.08]	30.0	0.1	Run
E5.06	Pump dry protection delay	0.0...300.0 s (0.0: Inactive)	0.0	0.1	Run
E5.07	Pump dry protection delay at start-up	0.0...300.0 s	30.0	0.1	Run
E5.08	Pump leakage protection threshold	0.0...100.0%	50.0	0.1	Run
E5.09	Pump leakage protection delay	0.0...600.0 s (0.0: Inactive)	0.0	0.1	Run
E5.10	Pump leakage protection delay at start-up	0.0...600.0 s	60.0	0.1	Run
E5.15	Sleep level	0.00...[E0.09] Hz	0.00	0.01	Run
E5.16	Sleep delay	0.0...3,600.0 s	60.0	0.1	Run
E5.17	Sleep boost time	0.0...3,600.0 s	0.0	0.1	Run
E5.18	Sleep boost amplitude	0.0...100.0%	0.0	0.1	Run
E5.19	Wake up level	0.0...100.0%	0.0	0.1	Run
E5.20	Wake up delay	0.2...60.0 s	0.5	0.1	Run

E8: Standard communication parameters

Code	Name	Setting range	Default	Min.	Attri.
E8.00	Communication protocol	0: Modbus 1: Extension card	0	-	Stop
E8.01	Communication error detection time	0.0...60.0 s (0.0: Inactive)	0.0	0.1	Stop
E8.02	Communication error protection mode	0: Freewheeling stop 1: Keep running	1	-	Stop
E8.03	Communication process data loss behavior	0: Decelerating stop 1: Freewheeling stop 2: Keep running	0	-	Stop
E8.10	Modbus baud rate	0: 1,200 bps; 1: 2,400 bps 2: 4,800 bps; 3: 9,600 bps 4: 19,200 bps; 5: 38,400 bps	3	-	Stop
E8.11	Modbus data format	0...3	0	-	Stop
E8.12	Modbus local address	1...247	1	1	Stop
E8.13	Modbus level / edge sensitivity selection	0: Level sensitive 1: Edge sensitive	1	-	Stop

Setting range of E8.11:

- 0: N, 8, 1 (1 start bit, 8 data bits, 1 stop bit, no parity)
- 1: E, 8, 1 (1 start bit, 8 data bits, 1 stop bit, even parity)
- 2: O, 8, 1 (1 start bit, 8 data bits, 1 stop bit, odd parity)
- 3: N, 8, 2 (1 start bit, 8 data bits, 2 stop bits, no parity)

E9: Protection and error parameters

Code	Name	Setting range	Default	Min.	Attri.
E9.00	Automatic error reset attempts	0...3 (0: Inactive)	0	–	Stop
E9.01	Automatic error reset interval	0.1...60.0 s	10.0	0.1	Stop
E9.05	Last error type	–	–	–	Read
E9.06	Second last error type	–	–	–	Read
E9.07	Third last error type	–	–	–	Read
E9.10	Output frequency at last error	–	–	0.01	Read
E9.11	Setting frequency at last error	–	–	0.01	Read
E9.12	Output current at last error	–	–	0.1	Read
E9.13	Output voltage at last error	–	–	1	Read
E9.14	DC-bus voltage at last error	–	–	1	Read
E9.15	Power module temperature at last error	–	–	1	Read
E9.97	Last detailed error type	00000...FFFFFF	0	–	Read
E9.98	Second last detailed error type	00000...FFFFFF	0	–	Read
E9.99	Third last detailed error type	00000...FFFFFF	0	–	Read

Value range of E9.05...E9.07:

0: No error

- 1: OC-1, overcurrent at constant speed
- 2: OC-2, overcurrent during acceleration
- 3: OC-3, overcurrent during deceleration
- 4: OE-1, overvoltage at constant speed
- 5: OE-2, overvoltage during acceleration
- 6: OE-3, overvoltage during deceleration
- 7: OE-4, overvoltage during stop
- 8: UE-1, undervoltage during run
- 9: SC, surge current or short circuit
- 10: IPH.L, input phase loss
- 11: OPH.L, output phase loss
- 12: ESS-, soft start error
- 20: OL-1, converter overload
- 21: OH, converter over temperature
- 22: UH, converter under temperature
- 23: FF, fan failure

- 24: Pdr, pump dry
- 25: CoL-, command value lost
- 30: OL-2, motor overload
- 31: Ot, motor over temperature
- 32: t-Er, motor parameter tuning error
- 33: AdE-, synchronous motor angle detection error
- 38: AibE, analog input broken wire detection
- 39: EPS-, DC_IN power supply error
- 40: dir1, forward running lock error
- 41: dir2, reverse running lock error
- 42: E-St, terminal error signal
- 43: FFE-, firmware version mismatch
- 44: rS-, Modbus communication error
- 45: E.Par, parameter settings invalid
- 46: U.Par, unknown parameter restore error
- 48: idA-, internal communication error
- 49: idP-, internal parameter error
- 50: idE-, converter internal error
- 51: OCd-, extension card internal error
- 52: OCC, extension card PDOs configuration error
- 53: Fdi-, no valid process data
- 54: PcE-, remote control communication error
- 55: PbrE, parameter backup / restore error
- 56: PrEF, parameter restore error after firmware update
- 60: ASF-, application firmware error
- 61: APE1, application error 1
- 62: APE2, application error 2
- 63: APE3, application error 3
- 64: APE4, application error 4
- 65: APE5, application error 5

19.3.5 Group F0: ASF Parameters

Code	Name	Setting range	Default	Min.	Attri.
F0.01	ASF version	–	–	–	Read
F0.02	ASF identifier	0x0001 ... 0x0FFF	–	–	Read
F0.03	ASF API required version	–	–	–	Read
F0.06	ASF trial time left	0...65,535	–	–	Read
F0.07	ASF API version	–	–	–	Read
F0.10	ASF status	0x0000H...0xFFFFH	–	1	Read

19.3.6 Group H: Extension Card Parameters

H0: Extension card general parameters

Code	Name	Setting range	Default	Min.	Attri.
H0.00	Control word	00000...0FFFF	00000	1	Run
H0.01	Status word	–	00000	–	Read
H0.10	Frequency command	0.00...655.35	0.00	0.01	Run
H0.18	Opt 1 active interface version	–	–	0.01	Read
H0.19	Opt 2 active interface version	–	–	0.01	Read
H0.20	Extension card 1 type	0: None	0	–	Read
H0.30	Extension card 2 type	1: PROFIBUS card 2: CANopen card 3: Multi-Ethernet card 8: I/O card 9: Relay card	0	–	Read
H0.23	Extension card 1 firmware version	–	–	0.01	Read
H0.33	Extension card 2 firmware version	–	–	0.01	Read

H1: PROFIBUS card parameters

Code	Name	Setting range	Default	Min.	Attri.
H1.00	PROFIBUS local address	0...126	1	1	Stop
H1.01	Present baud rate	0: None 1: 9.6 kbps 2: 19.2 kbps 3: 45.45 kbps 4: 93.75 kbps 5: 187.5 kbps 6: 500 kbps 7: 1,500 kbps 8: 3,000 kbps 9: 6,000 kbps 10: 12,000 kbps	-	-	Read
H1.02	Present telegram type	1: PPO1 2: PPO2 3: PPO3 4: PPO4 5: PPO5 6: PPO6 7: PPO7 8: PPO8	-	-	Read
H1.10	Output PZD 1	0: Not used 1: Control word 2: Frequency command 3: Torque command	1	-	Stop
H1.11	Output PZD 2		2	-	Stop
H1.12	Output PZD 3		0	-	Stop
H1.13	Output PZD 4		0	-	Stop
H1.14	Output PZD 5		0	-	Stop
H1.15	Output PZD 6		0	-	Stop
H1.16	Output PZD 7		0	-	Stop
H1.17	Output PZD 8		0	-	Stop
H1.18	Output PZD 9		0	-	Stop
H1.19	Output PZD 10		0	-	Stop

Code	Name	Setting range	Default	Min.	Attri.
H1.30	Input PZD 1	0: Not used 1: Status word 100: d0.00 (Output frequency) 101...199: d0.01...d0.99 (Monitoring values)	1	–	Stop
H1.31	Input PZD 2		100	–	Stop
H1.32	Input PZD 3		0	–	Stop
H1.33	Input PZD 4		0	–	Stop
H1.34	Input PZD 5		0	–	Stop
H1.35	Input PZD 6		0	–	Stop
H1.36	Input PZD 7		0	–	Stop
H1.37	Input PZD 8		0	–	Stop
H1.38	Input PZD 9		0	–	Stop
H1.39	Input PZD 10		0	–	Stop

H8: I/O card parameters

Code	Name	Setting range	Default	Min.	Attri.
H8.00	EX1 input	0...46	0	-	Stop
H8.01	EX2 input		0	-	Stop
H8.02	EX3 input		0	-	Stop
H8.03	EX4 input		0	-	Stop
H8.05	EAI input mode	0: 0...20 mA 1: 4...20 mA 2: 0...10 V 3: 0...5 V 4: 2...10 V 5: -10...10 V	0	-	Stop
H8.06	EAI input polarity setting	0...2	1	-	Stop
H8.08	EAI curve selection	0: Curve 0 1: Curve 1 2: Curve 2	1	-	Stop
H8.09	EAI filter time	0.000...2.000	0.100	0.001	Run
H8.10	EAI gain	0.00...10.00	1.00	0.01	Run
H8.15	Input curve 0 minimum	-120.0 %...[H8.17]	0.0	0.1	Run
H8.16	Input curve 0 minimum frequency	-[E0.09]...[E0.09] Hz	0.00	0.01	Run
H8.17	Input curve 0 maximum	[H8.15]...120.0 %	100.0	0.1	Run
H8.18	Input curve 0 maximum frequency	-[E0.09]...[E0.09] Hz	50.00	0.01	Run
H8.20	EDO output setting	0...20	1	-	Stop
H8.21	Extended relay output selection		1	-	Stop
H8.25	EAO output mode	0: 0...10 V 1: 0...20 mA	0	-	Run
H8.26	EAO output selection	0: Running frequency 1: Set frequency 2: Output current 4: Output voltage 5: Output power 6: AI1 analog input 7: AI2 analog input 8: EAI analog input 11: Motor temperature sensor power	0	-	Run

Code	Name	Setting range	Default	Min.	Attri.
H8.27	EAO gain	0.00...10.00	1.00	0.01	Run
H8.87	I/O card output channel diagnosis	0: Inactive 1: EAO diagnosis 2: EDO diagnosis 3: ERO diagnosis 4: All output diagnosis	1	-	Stop

Setting range of H8.00...H8.03:

- 0: No function assigned
- 1: Multi-speed control input 1
- 2: Multi-speed control input 2
- 3: Multi-speed control input 3
- 4: Multi-speed control input 4
- 10: Acceleration/deceleration time 1 activation
- 11: Acceleration/deceleration time 2 activation
- 12: Acceleration/deceleration time 3 activation
- 15: Freewheeling stop activation
- 16: Stop DC-braking activation
- 20: Frequency Up command
- 21: Frequency Down command
- 22: Up/Down command reset
- 23: Torque/Speed control switch
- 25: 3-wire control
- 26: Simple PLC stop
- 27: Simple PLC pause
- 30: Second frequency setting source activation
- 31: Second run command source activation
- 32: Error signal N.O. contact input
- 33: Error signal N.C. contact input
- 34: Error reset
- 35: Forward running (FWD)
- 36: Reverse running (REV)
- 37: Forward jog
- 38: Reverse jog
- 39: Counter input
- 40: Counter reset

41: PID deactivation

46: User parameter set selection

Setting range of H8.06:

0: Polarity inactive

1: Polarity active without direction control

2: Polarity active with direction control

Setting range of H8.20, H8.21:

0: Converter ready

1: Converter running

2: Converter DC-braking

3: Converter running at zero speed

4: Speed arrival

5: Frequency level detection signal (FDT1)

6: Frequency level detection signal (FDT2)

7: Simple PLC stage complete

8: Simple PLC cycle complete

10: Converter undervoltage

11: Converter overload pre-warning

12: Motor overload pre-warning

13: Converter stop by external error

14: Converter error

15: Converter OK

16: Counter target value arrival

17: Counter middle value arrival

18: PID reference engineering value arrival

20: Torque control mode

H9: Relay card parameters

Code	Name	Setting range	Default	Min.	Attri.
H9.00	Extended relay 1 output selection	0...20	0	-	Stop
H9.01	Extended relay 2 output selection		0	-	Stop
H9.02	Extended relay 3 output selection		0	-	Stop
H9.03	Extended relay 4 output selection		0	-	Stop
H9.97	Relay card output channel diagnosis	0: Inactive 1: Relay1 diagnosis 2: Relay2 diagnosis 3: Relay3 diagnosis 4: Relay4 diagnosis 5: All output diagnosis	0	-	Stop

Setting range of H9.00...H9.03:

- 0: Converter ready
- 1: Converter running
- 2: Converter DC-braking
- 3: Converter running at zero speed
- 4: Speed arrival
- 5: Frequency level detection signal (FDT1)
- 6: Frequency level detection signal (FDT2)
- 7: Simple PLC stage complete
- 8: Simple PLC cycle complete
- 10: Converter undervoltage
- 11: Converter overload pre-warning
- 12: Motor overload pre-warning
- 13: Converter stop by external error
- 14: Converter error
- 15: Converter OK
- 16: Counter target value arrival
- 17: Counter middle value arrival
- 18: PID reference engineering value arrival
- 20: Torque control mode

19.3.7 Group U: Panel Parameters

U0: General panel parameters

Code	Name	Setting range	Default	Min.	Attri.
U0.00	Direction control by panel	0: Forward; 1: Reverse	0	–	Run
U0.01	Stop button control	0: Active only for panel control 1: Valid for all control methods	1	–	Run
U0.99	Panel firmware version	00.00...99.99	–	0.01	Read

U1: LED panel parameters

Code	Name	Setting range	Default	Min.	Attri.
U1.00	Run monitoring display	0...99	0	–	Run
U1.10	Stop monitoring display		2	–	Run

0: Output frequency

1: Actual speed

2: Setting frequency

3: Setting speed

4: User-defined setting speed

5: User-defined actual speed

10: Output voltage

11: Output current

12: Output power

13: DC-bus voltage

14: Energy saving counter kWh

15: Energy saving counter MWh

16: Output torque

17: Setting torque

20: Power module temperature

21: Actual carrier frequency

23: Power stage running time

30: AI1 input

31: AI2 input

33: I/O card EAI input

35: AO1 output

37: I/O card EAO output

40: Digital input 1
43: I/O card digital input
45: DO1 output
47: I/O card EDO output
50: Pulse input frequency
55: Pulse output frequency
60: Relay output
62: I/O card relay output
63: Relay card output
70: PID reference engineering value
71: PID feedback engineering value
80: ASF Display00
81: ASF Display01
98: High resolution output current
99: Firmware version

19.3.8 Group d0: Monitoring Parameters

Code	Name	Minimum unit
d0.00	Output frequency	0.01 Hz
d0.01	Actual speed	1 rpm
d0.02	Setting frequency	0.01 Hz
d0.03	Setting speed	1 rpm
d0.04	User-defined setting speed	0.1
d0.05	User-defined output speed	0.1
d0.10	Output voltage	1 V
d0.11	Output current	0.1 A
d0.12	Output power	0.1 kW
d0.13	DC-bus voltage	1 V
d0.14	Energy saving counter kWh	0.1 kWh
d0.15	Energy saving counter MWh	1 MWh
d0.16	Output torque	0.1 %
d0.17	Setting torque	0.1 %
d0.20	Power module temperature	1 °C
d0.21	Actual carrier frequency	1 kHz
d0.23	Power stage running time	1 h
d0.30	AI1 input	0.01 V / 0.01 mA
d0.31	AI2 input	0.01 V / 0.01 mA
d0.33	I/O card EAI input	0.01 V / 0.01 mA
d0.35	AO1 output	0.01 V / 0.01 mA
d0.37	I/O card EAO output	0.01 V / 0.01 mA
d0.40	Digital input 1	–
d0.43	I/O card digital input	–
d0.45	DO1 output	–
d0.47	I/O card EDO output	–
d0.50	Pulse input frequency	0.01 kHz
d0.55	Pulse output frequency	0.1 kHz
d0.60	Relay output	–
d0.62	I/O card relay output	–
d0.63	Relay card output	–
d0.70	PID reference engineering value	0.1
d0.71	PID feedback engineering value	0.1
d0.80	ASF Display00	–
d0.81	ASF Display01	–

Code	Name	Minimum unit
d0.98	High resolution output current	0.01 A
d0.99	Firmware version	0.01

19.4 Appendix IV: Certification

19.4.1 CE

Declaration of conformity

For Frequency Converters EFC x610 (0K40...90K0), there are declarations of conformity which confirm that the devices comply with the applicable EN Standards and EC Directives. If required, you may ask our sales representative for the declarations of conformity.

EU directives	Standard
Low-Voltage Directive 2014/35/EU	EN 61800-5-1 (IEC 61800-5-1: 2007)
EMC Directive 2014/30/EU	EN 61800-3 (IEC 61800-3: 2004+A1: 2012)

Tab. 19-1: EU directives and standards

CE label



Fig. 19-13: CE label

High-voltage test

According to standard EN 61800-5-1, EFC x610 (0K40...90K0) components are tested with high voltage.

19.4.2 UL

Frequency Converters EFC x610 (0K40...90K0) are listed by UL "Underwriters Laboratories Inc.®". You can find the evidence of certification on the Internet under <http://www.ul.com> under "Certifications" by entering the file number or the "Company Name: Rexroth".

UL listing



Fig. 19-14: UL listing

UL standard

UL 508C (0K40...18K5), UL 61800-5-1 (22K0...90K0)

Company name

BOSCH REXROTH (XIAN) ELECTRIC DRIVES AND CONTROLS CO., LTD.

Category name

Power Conversion Equipment

File number

E328841

UL ratings

For using the components in the scope of UL, take the UL ratings of the individual component into account.

Make sure that the indicated short circuit rating SCCR is not exceeded (5000 Arms), e.g. by appropriate fuses in the mains supply of the supply unit.

Wiring material UL

In the scope of UL, use only copper conductors rated 75 °C or above.

Requirements for United States / Canadian installations (UL/cUL):

Suitable for use on a circuit capable of delivering not more than 5,000 rms Symmetrical Amperes, 480 VAC maximum, when protected by UL/cUL-certified Class J fuses only. Power cable use 75 °C or above copper wire. This equipment is capable of providing internal motor overload protection according to UL 508C.

For Canadian (cUL) installations the drive mains supply must be fitted with any external recommended suppressor with the following features:

- Surge-protective devices; device shall be a Listed Surge-protective device (Category code VZCA and VZCA7)
- Rated nominal voltage 480/277 VAC, 50/60 Hz, 3-phase
- Clamping voltage VPR = 2,000 V, IN = 3 kA min, MCOV = 508 VAC, SCCR = 5,000 A
- Suitable for Type 2 SPD application
- Clamping shall be provided between phases and also between phase and ground

19.4.3 EAC

Frequency Converters EFC x610 (0K40...90K0) have EAC certification. EAC marking is required for Custom Union, including Russia, Belarus and Kazakhstan.

EAC marking



Fig. 19-15: EAC marking

19.4.4 RCM

Frequency Converters EFC x610 (0K40...90K0) comply with the relevant ACMA standards made under the Radiocommunications Act 1992 and the Telecommunications Act 1997. These standards are referenced in notices made under section 182 of the Radiocommunications Act and 407 of the Telecommunications Act.

RCM label



Fig. 19-16: RCM label

RCM standard

EN 61800-3: 2004+A1: 2012, Adjustable speed electrical power drive systems - Part3: EMC requirements and specific test methods

ACMA supplier code

E1066

CAN, ABN or ARBN

ABN / IRDN 89003258384

Category

Frequency Converters EFC x610 (0K40...90K0) complies with the applicable requirements detailed in EN 61800-3: 2004+A1: 2012 (Category 3 limits) and is not intended to be used directly on a low-voltage public network which supplies domestic premises. Radio frequency interference is expected if used on such a network, in which supplementary mitigation measures are required.

19.5 Appendix V: Parameter Change Record

Parameter changes between version 03V12 and 03V08 are shown as below:

Change type	Code	Name	Change description
New-added	C0.41	Recovery delay	New-added parameters
	C0.42	Power loss ride-through action voltage	
	C0.43	Power loss ride-through recover voltage	
	C0.44	Decelerating to stop time	
	E9.97	Last detailed error type	
	E9.98	Second last detailed error type	
	E9.99	Third last detailed error type	
	F0.20	ASF Command 1	
	F0.21	ASF Command 2	
	F0.22	ASF Command 3	
	F0.23	ASF Command 4	
	d0.14	Energy saving counter kWh	
	d0.15	Energy saving counter MWh	

Change type	Code	Name	Change description
Modified	C0.40	Power loss ride-through mode	Added "3: Regain kinetic energy, decelerate to stop" to setting range
	C1.72	Motor thermal sensor type	Added "3: PT1000" to setting range
	H8.15	Input curve 0 minimum	Changed setting range to: "-120.0 %... [H8.17]" Changed default value to: "0.0"
	H8.16	Input curve 0 minimum frequency	Changed setting range to: "-[E0.09]... [E0.09] Hz"
	H8.17	Input curve 0 maximum	Changed setting range to: "[H8.15]... 120.0 %"
	H8.18	Input curve 0 maximum frequency	Changed setting range to: "-[E0.09]... [E0.09] Hz" Changed default value to: "50.0"
	H8.87	I/O card output channel diagnosis	Changed parameter name to: "I/O card output channel diagnosis" Changed setting range to: 0: Inactive 1: EAO diagnosis 2: EDO diagnosis 3: ERO diagnosis 4: All output diagnosis
	H9.02	Extended relay 3 output selection	Changed attribute to: "Stop"
	H9.03	Extended relay 4 output selection	Changed attribute to: "Stop"
	H9.97	Relay card output channel diagnosis	Changed parameter name to: "Relay card output channel diagnosis" Changed setting range to: 0: Inactive 1: Relay1 diagnosis 2: Relay2 diagnosis 3: Relay3 diagnosis 4: Relay4 diagnosis 5: All output diagnosis
U1.00	Run monitoring display	Added "14: Energy saving counter kWh" and "15: Energy saving counter MWh" to setting range	
U1.10	Stop monitoring display	Added "14: Energy saving counter kWh" and "15: Energy saving counter MWh" to setting range	

Change type	Code	Name	Change description
Deleted	None		

Tab. 19-2: Parameter changes between version 03V12 and 03V08

19.6 Safe Torque Off

19.6.1 Overview

Background

In the case of a standard drive, the axis / spindle / roll is moved according to the command values of the control unit. In this case, incorrect drive motion can be caused by operating errors, incorrect installation in the system, defects in parts or materials, failures in the system, etc. Incorrect drive motion - even if the errors only occur for a short time and occasionally - can endanger persons staying in the danger zone of the drive motion. You therefore have to take measures that limit the effects of errors on the drive motion to a minimum. The residual risk of danger to persons is then considerably reduced.

The integrated Rexroth safety technology provides the user the facilities, on the control unit and drive side, for realizing functions of personal and machine protection with a minimum of planning and installation work required.

Comparison with Conventional Safety Technology

A drive and control system with integrated safety technology differs from systems with conventional safety technology by the fact that the safety functions are directly integrated in the intelligent drives in the form hardware and software. This increases the functionality in all operation modes with a maximum of safety (short reaction times).

The power contactor between controller and motor required for the conventional safety technology is not included in drive and control systems with the integrated safety technology.



The integrated safety technology is not intended to replace conventional safety technology, such as EMERGENCY STOP monitoring devices and safety door monitors.

Using the integrated safety technology increases the available personnel and machine safety, because the total reaction time of the system in the case of an error event, for example, is considerably reduced with regard to comparable systems with conventional safety technology. The safety signals are transmitted with conventional wiring.

Integrated safety technology is characterized by the following features:

- Complies with valid standards
- Increased system performance
- Reduced system costs
- Easy understanding of complex subjects
- Improved diagnostics
- Simplified certification

- Easy commissioning
- Independent of control units

STO Function Introduction

The normative definition of STO function is in §4.2.2.2 of the IEC 61800-5-2 (on the 07/2007 version):

"Power, that can cause rotation (or motion in the case of a linear motor), is not applied to the motor. The PDS (SR) (Power Drive System with safety-related functions) will not provide energy to the motor which can generate torque (or force in the case of a linear motor)."

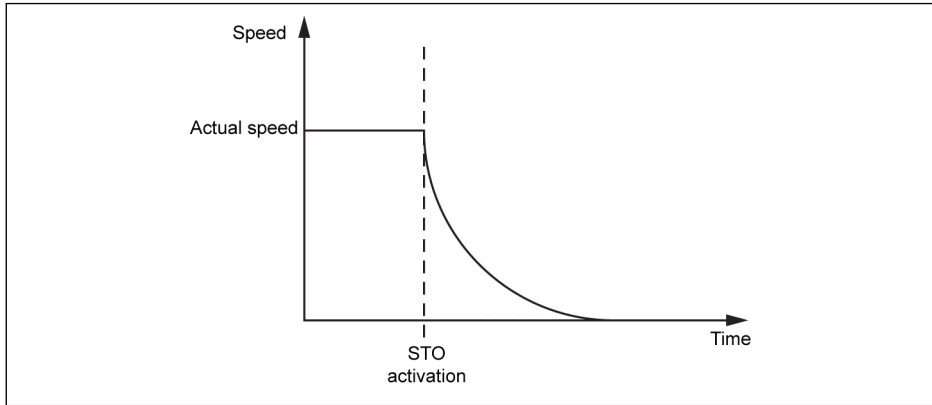


Fig. 19-17: STO function

The STO may be used where power removal is required to prevent an unexpected start. With this function, the energy supply to the motor can be safely interrupted. The drive in this case cannot generate any torque / force and, as a consequence, it cannot generate any dangerous movements.

Safety Notes

⚠ DANGER

Lethal injury and / or property damage caused by unintended axis motion!

If external force influences are to be expected with the safety function "Safe Torque Off", e.g. in case of a vertical axis, this motion has to be safely prevented by additional measures, e.g. a mechanical brake or a weight compensation; for such axes, Bosch Rexroth recommends that you use the safe braking and holding system.

⚠ DANGER

High electrical voltage! Danger to life, risk of injury due to electric shock!

The STO function does not disconnect the voltage of the main and auxiliary circuits from the drive. Therefore maintenance work on electrical parts of the drive or the motor can only be carried out after isolating the drive system from the main supply.

⚠ WARNING

Injury and / or property damage caused by deviation from standstill position!

Even if the control of the power section has been safely locked, momentary axis motion, depending on the number of poles of the motor, can be triggered, when two errors are occurring simultaneously in the power section with the voltage DC bus being active:

- Breakdown of a power semiconductor and
- Breakdown of another semiconductor

In this case, two of six semiconductors are affected in such a way that the motor shaft is aligning.

⚠ CAUTION

Risk of injury and material damage due to improper operation!

It is not recommended to stop the drive using the STO function. If a running drive is stopped with STO, the drive will trip and stop by coasting. If this is not acceptable, the drive and machinery must be stopped using the appropriate stopping mode before using STO.

Standard Relevant to Safety Function

EFC 5610 frequency converter* is comply with the following relevant safety standards:

Standard	Description
IEC 61508 2010-4	Functional safety of electrical/electronic/programmable electronic safety-related systems
ISO 13849-1 2006	Safety of machinery-safety-related parts of control systems-Part 1: General principles for design
ISO 13849-2 2008	Safety of machinery-safety-related parts of control systems-Part 2: Validation
IEC 62061 2012-11	Safety of machinery-Functional safety of electrical, electronic and programmable electronic control systems
IEC 61800-5-2 2007	Adjustable speed power drive systems- Part 5-2: safety requirements-Functional
IEC 60204-1 2009	Safety of machinery- Electrical equipment of machines

Tab. 19-3: STO relevant safety standards



- *: Currently only 30...90 kW modules support the STO function.
- The safety function corresponds to stop category 0 according to IEC 60204-1.

19.6.2 Installation

Terminal Definition

Connection	Signal name	Function
1	COM	COM is the reference of +24 V
2	STO1+	Input channel 1
3	STO1-	The reference of Input channel 1
4	STO2+	Input channel 2
5	STO2-	The reference of Input channel 2
6	+24 V	Power supply

Tab. 19-4: Terminal definition

Cable Definition

Cable	Unit	Min.	Max.
Type	2*2 cables, low voltage, single shielded, twisted pair		
Wire-end ferrule w/plastic collar (for STO terminal)			
Cross-section	mm ²	1	1
	AWG	17	17
Ferrule length	mm	12	12
Stripped length	mm	15	15
Wire-end ferrule w/o plastic collar (for STO terminal)			
Cross-section	mm ²	1	1.5
	AWG	17	16
Ferrule length	mm	10	10
Stripped length	mm	10	10

Tab. 19-5: Cable definition

Connections

There are several connection cases for using the STO function of EFC 5610.

Case 1: Dual-channel Wiring with External Power Supply

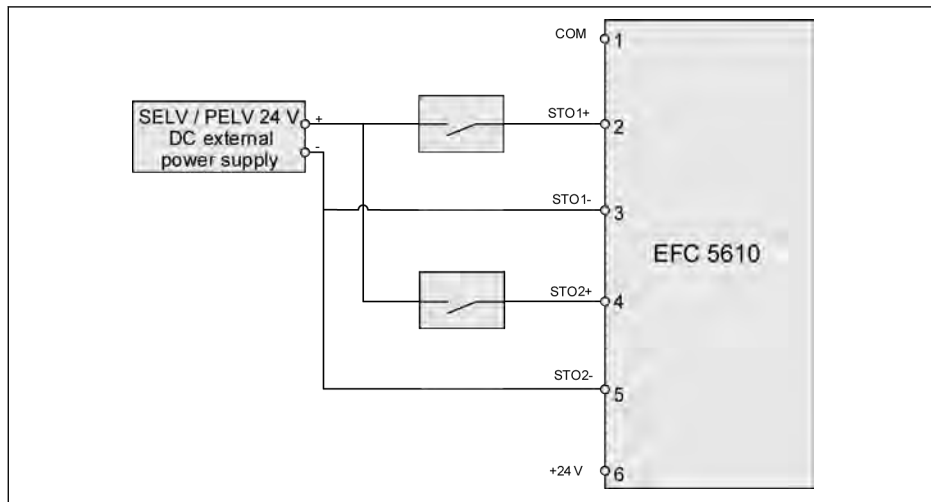


Fig. 19-18: Dual-channel wiring with external power supply

Case 2: Four-channel Wiring with External Power Supply

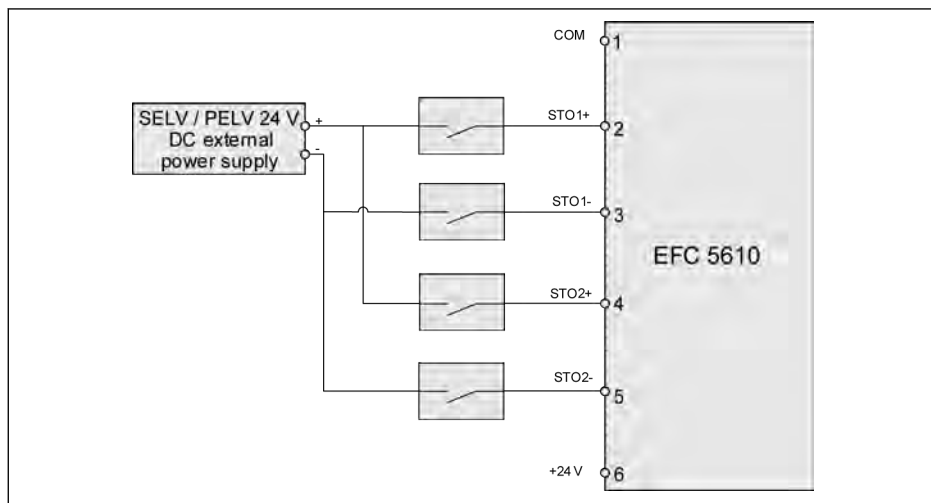


Fig. 19-19: Four-channel wiring with external power supply

Case 3: Daisy-chained Connection Type

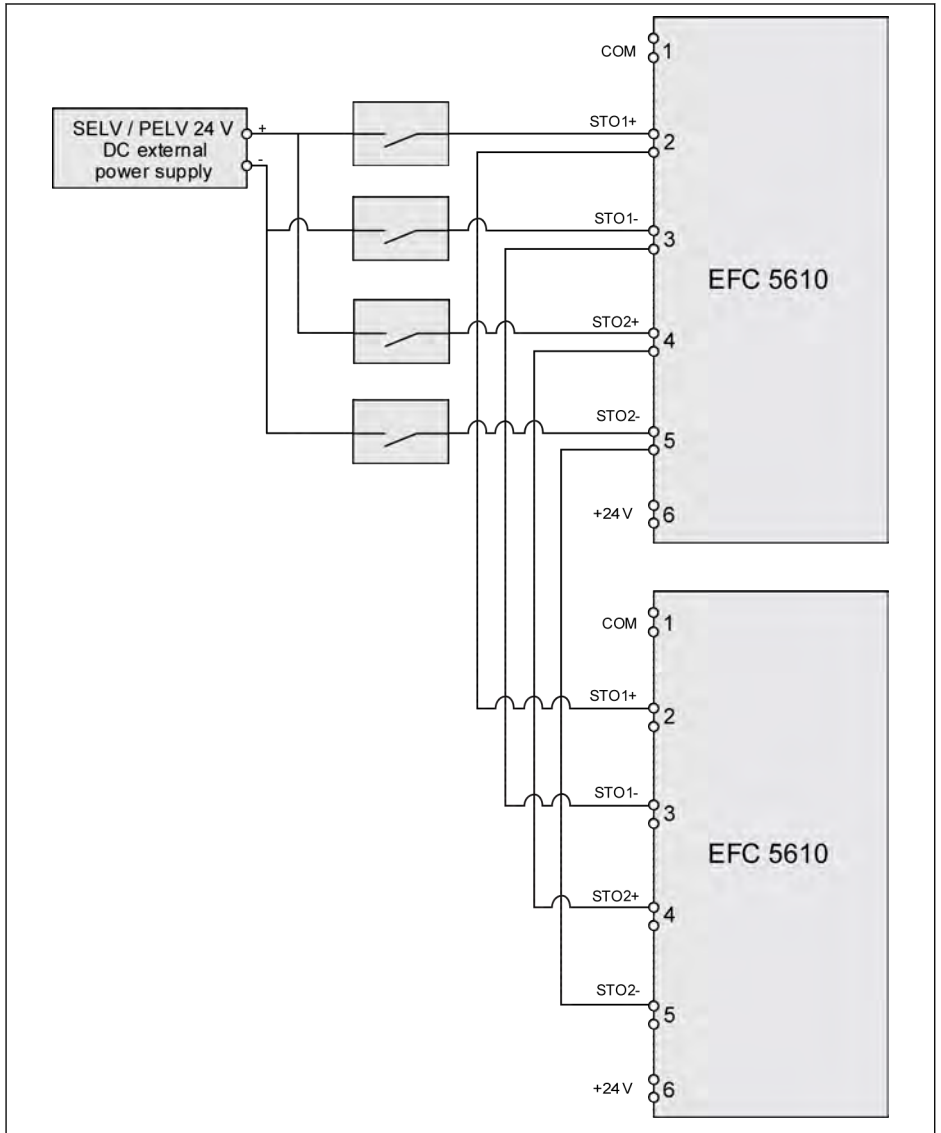


Fig. 19-20: Daisy-chained connection type



- To protect the drive against malfunction by dirt or moisture, it has to be mounted in a IP 54 cabinet.
- The +24 V DC external power supply has to meet SELV / PELV-Requirements.
- The required supply current of maximum 15 mA for each circuit and the required voltage is +24 V DC + / - 10%.
- The daisy-chained connection type would decrease the total system safety fraction.
- The STO inputs of up to 5 drives can be paralleled to build a safety zone.

⚠ CAUTION

As the internal 24 V power supply is not SELV / PELV, it must not be used to supply the STO function, but only to disable STO!

Safety Function Disable

Disable safety function can use the following wiring and it is the default wiring when delivery.

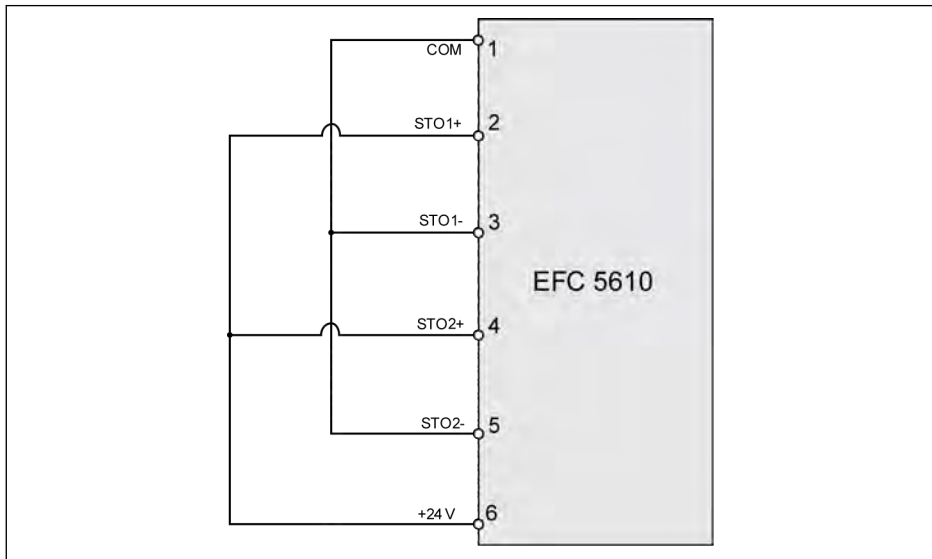


Fig. 19-21: Safety function disable

Input Channel Parameter

Input signal	Unit	Min	Typ.	Max
Allowed input voltage	V	-3	-	30
Logical 0 (Low)	V	-	-	5
Logical 1 (High)	V	15	-	-
Input current	mA	2	-	15
Impedance	k Ω	-	3.8	-
Filtering time ^①	ms	-	> 3	-
Response time ^②	ms	-	< 20	-

Tab. 19-6: Input channel parameter



①: Filtering time means when a low time test pulse (as shown in figure below, " t_p " is the filtering time) input to the channel, there is no influence to the operation and indication of the device.

②: Response time means time from the de-energization of each STO input channel to the power semiconductor stage shut off the outputs of the device.

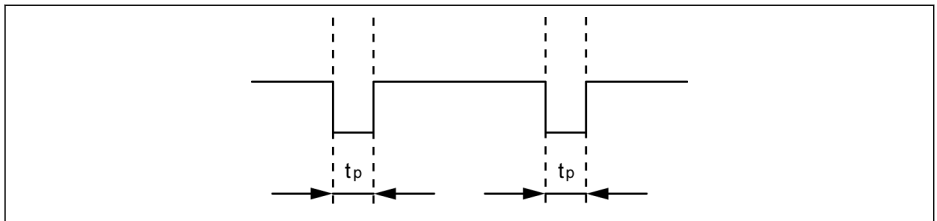


Fig. 19-22: Filtering time

19.6.3 Commission

Always test the operation and reaction of the STO function before commissioning.

⚠ WARNING

Dangerous movements! Danger to life, risk of injury, serious injury or property damage!

Do not commission the installation without having it checked by a qualified person!

Before an installation with integrated safety technology is commissioned for the first time, the installation must be checked and approved in documented form by a qualified person.

Check the danger zone!

- Before commissioning, make sure that nobody is staying in the danger zone.
 - Check the danger zone and secure it against access by persons (e.g., put up warning signs, install barriers or the like). Observe the applicable laws and local regulations.
-

19.6.4 STO Function Diagnosis and Status Indication

The normal state is that the device run normally and the STO function is in standby stage, if either of the input channels or both are de-energized, the STO function is activated and the device will go to safe state, at this state, the device shuts off the outputs and disables start-up, the device stop and no rotary field to generate any torque at the motor.

Indication	STO event	Description	Input channel logic	
			Channel 1	Channel 2
StO-A	STO alarm	STO function is activated correctly in stop mode, after re-energized input channels, the device goes to normal state.	0	0
StO-r	STO request	STO function is activated correctly in running mode, after re-energized input channels and re-set the device, the device goes to normal state.	0	0
StO-E	STO error	STO function is activated incorrectly, it happens if one channel is energized but the other is de-energized.	1	0
			0	1

Tab. 19-7: STO function diagnosis and status indication



- Hardware damage of the channel may also cause “StO-E” error.
- The safety integrity level would decrease if only one input channel is used, please use two input channels.

19.6.5 Technical Data

Data Related to Safety Standards

Standard	Parameter	Value
IEC 61508 2010-04 IEC 61800-5-2 2007	SIL	3
	PFH	0.36 FIT
	β	1.5%
	β_d	1.5%
	SC	3
	HFT for four channel parts	3
	SFF for four channel parts	> 90%
	HFT for single channel parts	0
	SFF for single channel parts	> 99%
	Type	B
	PTI (Proof Test Interval)	20 years
	MT (Mission Time)	20 years
ISO 13849-1 2006	PL	e
	Category	4
	MTTFd	3.1E5 years
IEC 62061 2012-11	SIL CL	3

Tab. 19-8: Safety standard information



- The failure rates of components used in the calculation process of related safety parameters mentioned above are based on the Siemens database: SIEMENS NORM SN_29500.
 - The PFH value is less than 2% of the total failure budget of a SIL3 safety loop.
 - "Mission Time" and "Proof Test Interval":
 - The "Mission Time" of all components used must be observed and complied with. After the "Mission Time" of a component has elapsed, the component must be discarded or replaced. It is not allowed to continue operating the component!
 - After the component was discarded ("Mission Time" has elapsed), it must be ensured that it cannot be reused (e.g., by disabling it).
 - There is no specified "Proof Test Interval" for the drive system. Therefore, the "Mission Time" cannot be reset by a "Proof Test Interval".
 - The safety function operates in High Demand Mode, where the safety function is only performed on demand, in order to transfer the EUC into a specified safe state, and where the frequency of demands is greater than one per year.
-

19.6.6 Maintenance

For preventive maintenance, the STO function must be activated once a year. The main power supply of the device must be turned off and then on again before this preventive maintenance. Active the STO function and confirm the operation and reaction of the STO function is normal.

19.6.7 Abbreviations

Abbreviation	Reference	Description
β	IEC 61508	Fraction of undetected failures in the common cause failures model
β_d	IEC 61508	Fraction of detected failures in the common cause failures model
Category	ISO 13849-1	Classification of the safety-related parts of a control system
FIT	-	Failure In Time: 1E-9 hours
HFT	IEC 61508	Hardware fault tolerance
MTTFd	ISO 13849-1	Mean Time To dangerous Failure: (The total number of life units) / (the number of dangerous, undetected failures) during a particular measurement interval under stated conditions
PFH	IEC 61508	Probability of Dangerous Failures per Hour
PL	ISO 13849-1	Performance Level: Corresponds SIL, Levels a-e
PTI	IEC 61508	Proof Test Interval
SC	IEC 61508	Systematic capability
SFF	IEC 61508	Safe failure fraction
SIL	IEC 61508	Safety Integrity Level
SIL CL	IEC 62061	Safety Integrity Level Claim Limit
STO	IEC 61800-5-2	Safe Torque Off

Tab. 19-9: Abbreviations



Detailed description about each abbreviation, please refer to the content of corresponding standard.

Notes



R912005854

DOK-RCON03-EFC-X610***-IT05-EN-P